



(12)发明专利申请

(10)申请公布号 CN 109449307 A

(43)申请公布日 2019.03.08

(21)申请号 201811151678.4

(22)申请日 2018.09.29

(71)申请人 昆山国显光电有限公司

地址 215300 江苏省昆山市昆山开发区龙腾路1号4幢

(72)发明人 边成林 杜哲

(74)专利代理机构 北京同立钧成知识产权代理有限公司 11205

代理人 张子青 刘芳

(51) Int. Cl.

H01L 51/52(2006.01)

H01L 27/32(2006.01)

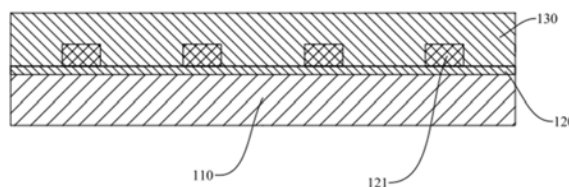
权利要求书1页 说明书7页 附图4页

(54)发明名称

有机发光器件及柔性显示装置

(57)摘要

本发明提供了一种有机发光器件及柔性显示装置,涉及显示技术领域,用于解决柔性显示装置在进行弯折时,各功能膜层间容易出现剥离或分离,以及功能膜层出现断裂或开裂的技术问题。其中,有机发光器件包括若干发光单元,所述发光单元包括层叠设置的第一电极层、像素层、第二电极层,所述有机发光器件还包括用于隔开所述像素层的像素限定层,所述像素限定层包括层叠设置的第一像素限定层和第二像素限定层;其中,至少在所述第二像素限定层的表面设置第一图案;所述第二电极层设置有与所述第一图案嵌合的第二图案。



1. 一种有机发光器件,其特征在于,包括若干发光单元,所述发光单元包括层叠设置的第一电极层、像素层、第二电极层,所述有机发光器件还包括用于隔开所述像素层的像素限定层,所述像素限定层包括层叠设置的第一像素限定层和第二像素限定层;

其中,至少在所述第二像素限定层的表面设置第一图案;

所述第二电极层设置有与所述第一图案嵌合的第二图案。

2. 根据权利要求1所述的有机发光器件,其特征在于,所述第一图案包括向所述第二像素限定层内凹陷的多个第一凹槽。

3. 根据权利要求2所述的有机发光器件,其特征在于,多个所述第一凹槽呈网络状排布。

4. 根据权利要求2或3所述的有机发光器件,其特征在于,所述第一凹槽的开口面积大于槽底面积。

5. 根据权利要求4所述的有机发光器件,其特征在于,以平行于所述第二像素限定层的面为截面,所述第一凹槽的截面形状为圆形、椭圆形、四边形、五边形或六边形。

6. 根据权利要求1所述的有机发光器件,其特征在于,所述第一图案包括向所述第二像素限定层外凸起的多个第一凸起。

7. 根据权利要求6所述的有机发光器件,其特征在于,多个所述第一凸起呈网络状排布。

8. 根据权利要求6或7所述的有机发光器件,其特征在于,所述第一凸起的顶部面积大于底部面积。

9. 根据权利要求8所述的有机发光器件,其特征在于,以平行于所述第二像素限定层的面为截面,所述第一凸起的截面形状为圆形、椭圆形、四边形、五边形或六边形。

10. 一种柔性显示装置,其特征在于,包括:如权利要求1-9任一项所述的有机发光器件。

有机发光器件及柔性显示装置

技术领域

[0001] 本发明涉及显示技术领域,尤其涉及一种有机发光器件及柔性显示装置。

背景技术

[0002] 目前,随着电子技术的逐渐发展,人们对手机、电脑等电子设备的可折叠性要求越来越高,其中,柔性有机发光二极管(Organic Light-Emitting Diode,简称OLED)显示设备是下一代显示屏发展的方向。

[0003] 现有技术中,采用OLED的柔性显示装置通常包括柔性基板,以及依次层叠设置在柔性基板上的阳极电极层、像素限定层和阴极电极层,其中,像素限定层限定出像素区,像素区中设置有有机发光层,像素限定层的非像素区设置有嵌入到阴极电极层中的像素隔离柱。柔性显示装置通电后,在阳极电极层与阴极电极层形成的电场的驱动下,空穴和电子在有机发光层中结合,使得有机发光层发光。柔性显示装置还包括薄膜封装层,薄膜封装层用于覆盖阳极电极层、像素限定层和阴极电极层,以阻隔外部的水氧进入到柔性显示装置内部,提高柔性显示装置的使用寿命。

[0004] 但是,由于柔性显示装置在进行弯折时柔性显示装置内的应力变化较大,导致像素限定层和电极层之间容易出现剥离或分离,进而影响柔性显示装置的正常使用。

发明内容

[0005] 针对现有技术中的上述缺陷,本发明提供了一种有机发光器件及柔性显示装置,以解决像素限定层和电极层之间容易出现剥离或分离的技术问题。

[0006] 本发明第一个方面提供一种有机发光器件,包括若干发光单元,所述发光单元包括层叠设置的第一电极层、像素层、第二电极层,所述有机发光器件还包括用于隔开所述像素层的像素限定层,所述像素限定层包括层叠设置的第一像素限定层和第二像素限定层;

[0007] 其中,至少在所述第二像素限定层的表面设置第一图案;

[0008] 所述第二电极层设置有与所述第一图案嵌合的第二图案。

[0009] 本发明提供的有机发光器件中,第二像素限定层朝向阴极电极层的面设置第一图案,第二电极层设置有与所述第一图案嵌合的第二图案,从而使得第一图案和第二图案相互配合。与现有技术中第二像素限定层直接嵌设在阴极电极层相比,本发明中第二像素限定层不仅嵌设在第二电极层中,本发明还利用相互嵌合的第一图案和第二图案,有效地增加了第二像素限定层和第二电极层之间的接触面积,从而增加了第二像素限定层和第二电极层之间的结合力,进而可以减少甚至避免出现第二像素限定层和第二电极层之间剥离或分离问题,确保有机发光器件弯折后仍可正常使用。

[0010] 在一种可能的设计中,所述第一图案包括向所述第二像素限定层内凹陷的多个第一凹槽。

[0011] 在一种可能的设计中,多个所述第一凹槽呈网络状排布。

[0012] 具有上述结构的有机发光器件,一方面可以通过一次图案化工艺形成上述多个第

一凹槽,降低第一凹槽的制作难度;另一方面,还可以进一步增大第二像素限定层和第二电极层间的有效接触面积,从而进一步增加第二像素限定层和第二电极层之间的结合力。

[0013] 在一种可能的设计中,所述第一凹槽的开口面积大于槽底面积。

[0014] 具有上述结构的有机发光器件,通过将第一凹槽的开口面积设置为大于槽底面积,从而进一步的增大第二像素限定层和第二电极层间的有效接触面积,从而进一步增加第二像素限定层和第二电极层之间的结合力。

[0015] 在一种可能的设计中,以平行于所述第二像素限定层的面为截面,所述第一凹槽的截面形状为圆形、椭圆形、四边形、五边形或六边形。

[0016] 在一种可能的设计中,所述第一图案包括向所述第二像素限定层外凸起的多个第一凸起。

[0017] 在一种可能的设计中,多个所述第一凸起呈网络状排布。

[0018] 具有上述结构的有机发光器件,一方面可以通过一次图案化工艺形成上述多个第一凸起,降低第一凸起的制作难度;另一方面,还可以进一步增大第二像素限定层和第二电极层间的有效接触面积,从而进一步增加第二像素限定层和第二电极层之间的结合力。

[0019] 在一种可能的设计中,所述第一凸起的顶部面积大于底部面积。

[0020] 具有上述结构的有机发光器件,通过将第一凸起的顶部面积设置为大于底部面积,从而进一步的增大第二像素限定层和第二电极层间的有效接触面积,从而进一步增加第二像素限定层和第二电极层之间的结合力。

[0021] 在一种可能的设计中,以平行于所述第二像素限定层的面为截面,所述第一凸起的截面形状为圆形、椭圆形、四边形、五边形或六边形。

[0022] 第二方面、本发明还提供一种柔性显示装置,其特征在于,包括:包括第一方面所述的有机发光器件。

[0023] 本发明提供的柔性显示装置中,第二像素限定层朝向阴极电极层的面设置第一图案,第二电极层设置有与第一图案嵌合的第二图案,从而使得第一图案和第二图案相互配合。与现有技术中第二像素限定层直接嵌设在阴极电极层相比,本发明中第二像素限定层不仅嵌设在第二电极层中,本发明还利用相互嵌合的第一图案和第二图案,有效地增加了第二像素限定层和第二电极层之间的接触面积,从而增加了第二像素限定层和第二电极层之间的结合力,进而可以减少甚至避免出现第二像素限定层和第二电极层之间剥离或分离问题,确保有机发光器件弯折后仍可正常使用。

附图说明

[0024] 为了更清楚地说明本发明实施例或现有技术中的技术方案,下面将对实施例或现有技术描述中所需要使用的附图作简单地介绍,显而易见地,下面描述中的附图仅仅是本发明的一些实施例,对于本领域普通技术人员来讲,在不付出创造性劳动性的前提下,还可以根据这些附图获得其他的附图。

[0025] 图1为本发明根据一示例性实施例示出的有机发光器件的结构示意图;

[0026] 图2为图1所示实施例中去第二电极层后的结构示意图;

[0027] 图3为图1所示实施例中的第二像素限定层的结构示意图;

[0028] 图4为图3所示实施例中第一图案的结构示意图;

- [0029] 图5为本发明根据另一示例性实施例示出的有机发光器件的结构示意图；
- [0030] 图6为本发明根据又一示例性实施例示出的有机发光器件的结构示意图；
- [0031] 图7为本发明根据再一示例性实施例示出的有机发光器件的结构示意图。
- [0032] 附图标记说明：
- [0033] 110-第一电极层；
- [0034] 120-第一像素限定层；
- [0035] 121-第二像素限定层；
- [0036] 1211-第一图案；
- [0037] 130-第二电极层；
- [0038] 131-有机发光层；
- [0039] 132-阴极电极层；
- [0040] 133-薄膜封装层；
- [0041] 1331-第一无机层；
- [0042] 1332-第一有机层；
- [0043] 140-第二无机层。

具体实施方式

[0044] 下面将结合本发明实施例中的附图，对本发明实施例中的技术方案进行清楚、完整地描述，显然，所描述的实施例仅仅是本发明一部分实施例，而不是全部的实施例。基于本发明中的实施例，本领域普通技术人员在没有做出创造性劳动前提下所获得的所有其他实施例，都属于本发明所要保护的范围。

[0045] 本发明的说明书和权利要求书及上述附图中的术语“第一”、“第二”、“第三”“第四”等(如果存在)是用于区别类似的对象，而不必用于描述特定的顺序或先后次序。应该理解这样使用的数据在适当情况下可以互换，以便这里描述的本发明的实施例例如能够以除了在这里图示或描述的那些以外的顺序实施。此外，术语“包括”和“具有”以及他们的任何变形，意图在于覆盖不排他的包含，例如，包含了一系列步骤或单元的过程、方法、系统、产品或设备不必限于清楚地列出的那些步骤或单元，而是可包括没有清楚地列出的或对于这些过程、方法、产品或设备固有的其它步骤或单元。

[0046] 图1为本发明根据一示例性实施例示出的有机发光器件的结构示意图，

[0047] 图2为图1所示实施例中去第二电极层后的结构示意图，图3为图1所示实施例中的第二像素限定层的结构示意图，图4为图3所示实施例中第一图案的结构示意图。

[0048] 请参照图1-图4，本实施例提供的有机发光器件包括若干发光单元，其中，发光单元包括层叠设置的第一电极层110、像素层、第二电极层130，此外，有机发光器件还包括用于隔开像素层的像素限定层，而该像素限定层包括层叠设置的第一像素限定层120和第二像素限定层121。

[0049] 并且，至少在第二像素限定层121的表面设置第一图案1211，而第二电极层130朝向第二像素限定层121的面上设置有与第一图案1211嵌合的第二图案。

[0050] 具体实施时，图5为本发明根据另一示例性实施例示出的有机发光器件的结构示意图。如图5所示，像素限定层可通过蒸镀、沉积或者喷墨打印等工艺形成在第一电极层110

上,并可通过构图工艺形成像素限定层120的图形,也即可通过构图工艺在像素限定层中形成开口,开口用于填充有机发光材料,以制成有机发光层131。像素限定层中设置有有机发光层131的开口区即为像素限定层的像素区,即第一像素限定层120,此外,除了像素区以外的区域为像素限定层的非像素区,即第二像素限定层121。

[0051] 而阴极电极层132设置在像素限定层上,阴极电极层132通常覆盖像素限定层的像素区和非像素区,其中,阴极电极层132可采用银、铝等高导电金属中的一种或者多种,并可通过沉积、溅射、蒸镀等工艺形成在像素限定层132上。在一些示例中,阴极电极层132还可采用掺杂有其它成分的高导电金属中制成,以使阴极电极层132具有相应的性能。例如:阴极电极层132可采用掺杂有质量浓度为1%-30%的碳酸铯的高导电金属制成,以提高阴极电极层132的透光率,同时,还能够保证阴极电极层132的导电性。

[0052] 继续参照图5,在具体实施时,薄膜封装层133在阴极电极层132上,薄膜封装层133覆盖阴极电极层132背向像素限定层的面,以及覆盖阴极电极层132的侧面和像素限定层的侧面,用于阻止水汽或者氧进入有机发光器件内部。

[0053] 请继续参照图2,第二像素限定层121被阴极电极层132覆盖,使得第二像素限定层121与阴极电极层132形成相嵌合的结构。第二像素限定层121的材质可以与第一像素限定层120的材质相同,也可以不相同。若采用与第一像素限定层120相同的材质制作第二像素限定层121,优选地,第二像素限定层121与像素限定层为一体结构,以简化制作第二像素限定层121的工艺,降低第二像素限定层121的制作难度。

[0054] 第二像素限定层121朝向阴极电极层140的面设置第一图案1211,第二电极层130设置有与第一图案1211嵌合的第二图案,从而使得第一图案1211和第二图案相互配合。与现有技术中第二像素限定层直接嵌设在阴极电极层相比,本发明中第二像素限定层121不仅嵌设在第二电极层130中,本发明还利用相互嵌合的第一图案和第二图案,有效地增加了第二像素限定层121和第二电极层130之间的接触面积,从而增加了第二像素限定层121和第二电极层130之间的结合力,进而可以减少甚至避免出现第二像素限定层121和第二电极层130之间剥离或分离问题,确保有机发光器件弯折后仍可正常使用。

[0055] 在上述实施例中,第一图案1211的具体结构形式有多种,相应的,第二图案的具体结构形式也有多种。

[0056] 在一种可能的设计中,上述实施例中的第一图案结构1211可以为包括向第二像素限定层121内凹陷的多个第一凹槽,第二图案包括与多个第一凹槽一一嵌合的多个第二凸起。具体地,可以通过图案化工艺在第二像素限定层121朝向阴极电极层140的端面形成多个第一凹槽,这些第一凹槽构成了第一图案1211。第二凸起可以在通过沉积、溅射或蒸镀等方式形成第二电极层130时,由填充到第一凹槽内的材料形成,使得第二像素限定层121的端面和第二电极层130之间通过相互嵌合的第一凹槽与第二凸起连接。

[0057] 在上述实施例中,第二像素限定层121和第二电极层130之间通过相互嵌合的第一凹槽和第二凸起连接,如此设计,可以有效地增加了第二像素限定层121和第二电极层130间的有效接触面积,从而增加了第二像素限定层121和第二电极层130之间的结合力,进而可以减少甚至避免出现第二像素限定层121和第二电极层130之间剥离或分离问题,确保有机发光器件弯折后仍可正常使用。

[0058] 对于上述第一凹槽的排布方式,多个第一凹槽可以呈网络状排布。采用这种排布

方式的第一凹槽,一方面可以通过一次图案化工艺形成上述多个第一凹槽,降低第一凹槽的制作难度;另一方面,还可以进一步增大第二像素限定层121和第二电极层130间的有效接触面积,从而进一步增加第二像素限定层121和第二电极层130之间的结合力。

[0059] 而在另一种可能的设计中,还可以将第一凹槽的开口面积设置为大于槽底面积,从而进一步的增大第二像素限定层121和第二电极层130间的有效接触面积,从而进一步增加第二像素限定层121和第二电极层130之间的结合力。

[0060] 值得一提的是,上述实施例以及本实施例中的第一凹槽的形状,可以为:以平行于像素限定层120的面为截面,第一凹槽的截面形状为圆形、椭圆形、四边形、五边形或六边形。如此设计,由于第一凹槽的截面形状为规则图形,可以降低第一凹槽的制作难度。

[0061] 在另一种可能的设计中,上述实施例中的第一图案1211还可以为包括向阴极电极层140凸伸的多个第一凸起,而第二图案包括与多个第一凸起一一嵌合的多个第二凹槽。

[0062] 具有上述结构的有机发光器件,通过在第二像素限定层121朝向第二电极层130的面设置第一凸起,并且在第二电极层130设置有与第一凸起嵌合的第二凹槽,从而使得第二像素限定层121和第二电极层130之间通过相互嵌合的第一凸起和第二凹槽连接,有效地增加了第二像素限定层121和第二电极层130间的有效接触面积,从而增加了第二像素限定层121和第二电极层130之间的结合力,进而可以减少甚至避免出现第二像素限定层121和第二电极层130之间剥离或分离问题,以确保有机发光器件弯折后仍可正常使用。

[0063] 此外,对于上述第一凸起的排布,多个第一凸起可以均匀分布在所述第二像素限定层121朝向所述第二电极层130的面上,作为其中一种可能的排布方式,可以为多个第一凸起呈网络状排布。

[0064] 采用上述排布方式的第一凸起,一方面可以通过一次图案化工艺形成上述多个第一凸起,降低第一凸起的制作难度;另一方面,还可以进一步增大第二像素限定层121和第二电极层130间的有效接触面积,从而进一步增加第二像素限定层121和第二电极层130之间的结合力。

[0065] 而在另一种可能的设计中,还可以将第一凸起的顶部面积设置为大于底部面积,从而进一步的增大第二像素限定层121和第二电极层130间的有效接触面积,从而进一步增加第二像素限定层121和第二电极层130之间的结合力。

[0066] 对于上述第一凸起的形状,则以平行于像素限定层的面为截面,第一凸起的截面形状为圆形、椭圆形、四边形、五边形或六边形。

[0067] 在另一种可能的设计中,上述实施例中的第一图案1211可以为包括向第二电极层130凸伸的多个第一凸起以及向像素限定层120内凹陷的多个第一凹槽,而第二图案包括与多个第一凸起一一嵌合的多个第二凹槽以及与多个第一凹槽一一嵌合的多个第二凸起。即,第二像素限定层121朝向第二电极层130的端面设置有多个第一凸起和多个第一凹槽,多个第一凸起以及多个第一凹槽的排布方式,可以为多个第一凸起以及多个第一凹槽呈网络状排布。相应的,第二电极层130朝向第二像素限定层121的端面设置有多个第二凹槽和多个第二凸起,每个第二凹槽与一个第一凸起嵌合,每个第二凸起与一个第一凹槽嵌合。对于上述多个第一凸起以及多个第一凹槽的形状,则以平行于像素限定层120的面为截面,多个第一凸起以及多个第一凹槽的截面形状均可以为六边形。

[0068] 具有上述结构的有机发光器件,通过在向第二电极层130凸伸的多个第一凸起以

及向第二像素限定层121内凹陷的多个第一凹槽,并且在第二电极层130设置有与第一凸起嵌合的第二凹槽以及与第一凹槽嵌合的第二凸起,从而使得第二像素限定层121和第二电极层130之间通过相互嵌合的第一凸起和第二凹槽连接以及第一凹槽和第二凸起连接,有效地增加了第二像素限定层121和第二电极层130间的有效接触面积,从而增加了第二像素限定层121和第二电极层130之间的结合力,进而可以减少甚至避免出现第二像素限定层121和第二电极层130之间剥离或分离问题,确保有机发光器件弯折后仍可正常使用。

[0069] 值得一提地,对于上述第一图案结构1211,无论是设置为第一凸起还是第一凹槽,其截面形状可以设置为圆形、椭圆形、四边形、五边形或六边形,其中,以正六边形为例,则可以在对柔性显示装置进行弯折时,可以有效地分散弯折所产生的应力,从而有效地避免第二像素限定层121与第二电极层130出现剥离或分离,以及避免第二电极层130断裂或开裂。

[0070] 在图5所示实施例的基础上,图6为本发明根据又一示例性实施例示出的有机发光器件的结构示意图。如图6所示,本实施例中的薄膜封装层130包括第一无机层1331以及第一有机层1332,具体地,第一无机层1331设置在阴极电极层132远离有机发光层131的一侧,第一有机层1332设置在第一无机层1331远离阴极电极层132的一侧。

[0071] 其中,第一无机层1331主要用于阻隔水氧,以防止水汽或者氧进入有机发光器件内部,第一有机层1332主要用于在弯折时释放相邻无机材料薄膜层的应力。

[0072] 示例性地,上述第一无机层1331可采用氮化硅、氧化硅或氮氧化硅等材料并通过原子层沉积法、物理气相沉积法等工艺形成;而上述第一有机层1332可采用丙烯酸酯、聚丙烯酸酯类或聚苯乙烯等材料并通过喷墨打印等方法形成。

[0073] 此外,在图6所示的实施例的基础上,图7为本发明根据再一示例性实施例示出的有机发光器件的结构示意图。如图7所示,本实施例提供的有机发光器件还可以包括第二无机层140,其中,第二无机层140设置在第一有机层1332远离第一无机层1331的一侧,以进一步地防止水汽或者氧进入有机发光器件内部。

[0074] 本发明实施例还提供一种柔性显示装置,该柔性显示装置可以为OLED显示器件以及包括OLED显示器件的电视、数码相机、手机、平板电脑、智能手表、电子书、导航仪等任何具有显示功能的产品或者部件。

[0075] 该柔性显示装置包括:前述任一实施例中的有机发光器件。其中,有机发光器件的结构、功能及实现可参照上述实施例中的具体描述,此处不再赘述。

[0076] 本发明实施例提供的柔性显示装置中,第二像素限定层朝向阴极电极层的面设置第一图案,第二电极层设置有与第一图案嵌合的第二图案,从而使得第一图案和第二图案相互配合。与现有技术中第二像素限定层直接嵌设在阴极电极层相比,本发明中第二像素限定层不仅嵌设在第二电极层中,本发明还利用相互嵌合的第一图案和第二图案,有效地增加了第二像素限定层和第二电极层之间的接触面积,从而增加了第二像素限定层和第二电极层之间的结合力,进而可以减少甚至避免出现第二像素限定层和第二电极层之间剥离或分离问题,确保有机发光器件弯折后仍可正常使用。

[0077] 最后应说明的是:以上各实施例仅用以说明本发明的技术方案,而非对其限制;尽管参照前述各实施例对本发明进行了详细的说明,本领域的普通技术人员应当理解:其依然可以对前述各实施例所记载的技术方案进行修改,或者对其中部分或者全部技术特征进

行等同替换；而这些修改或者替换，并不使相应技术方案的本质脱离本发明各实施例技术方案的范围。

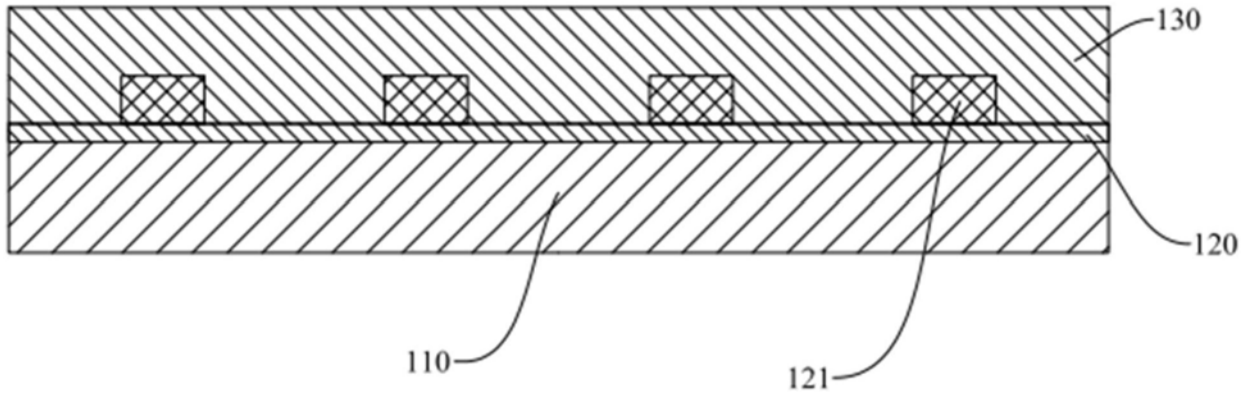


图1

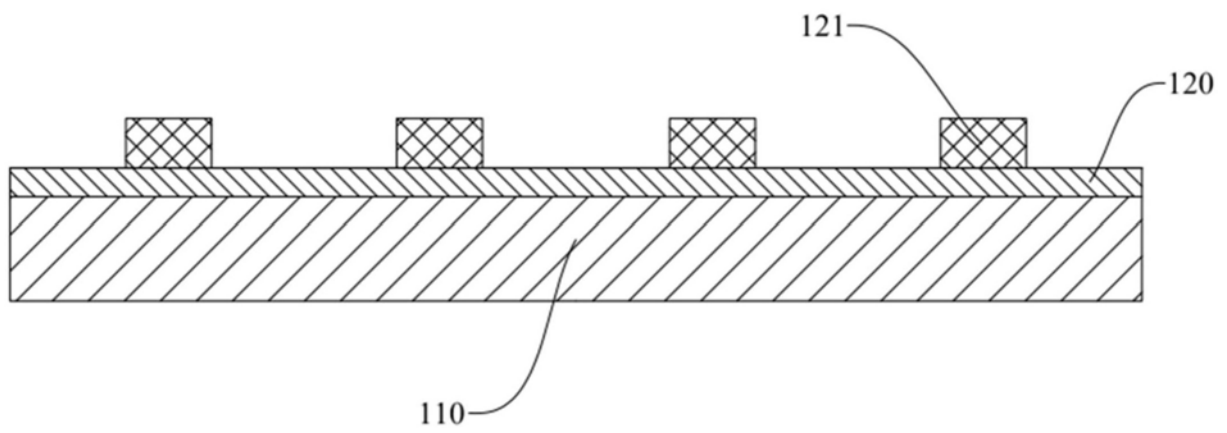


图2

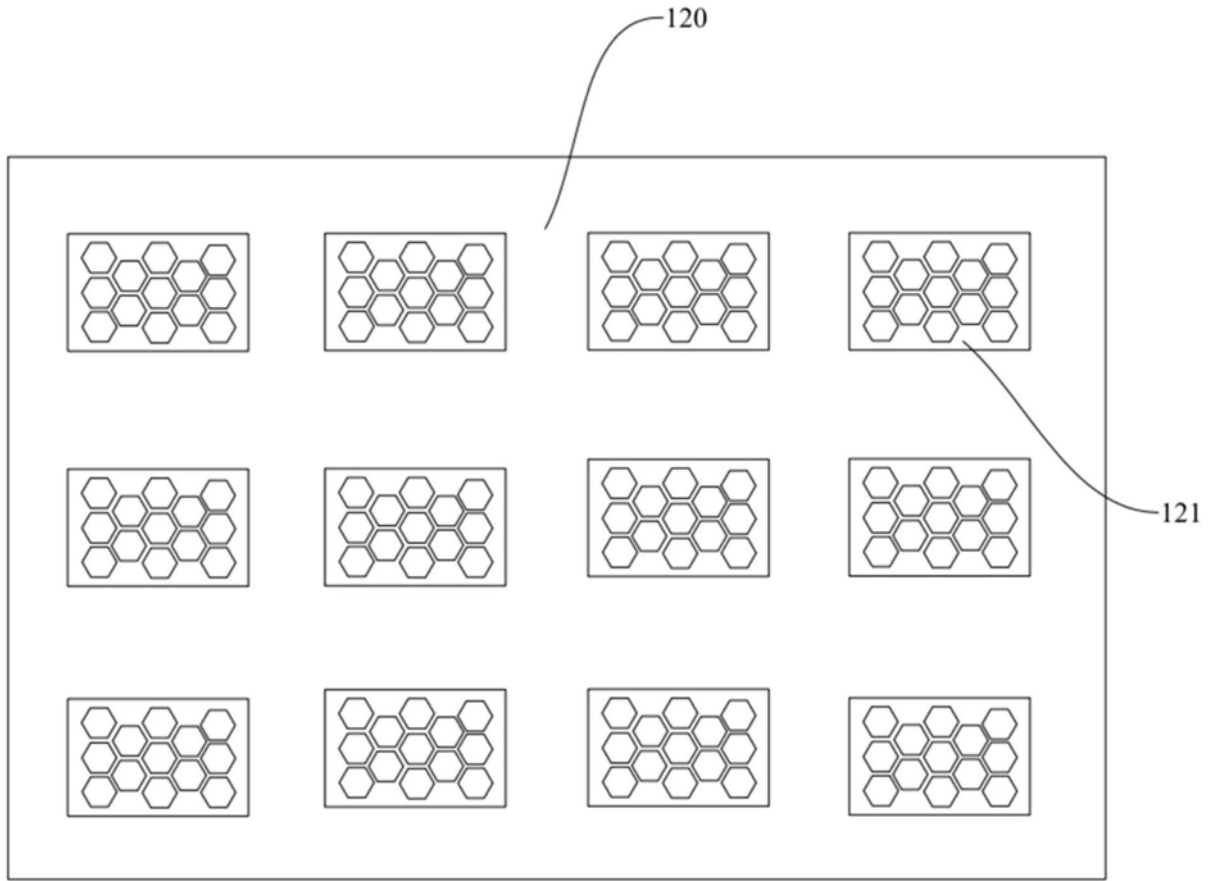


图3

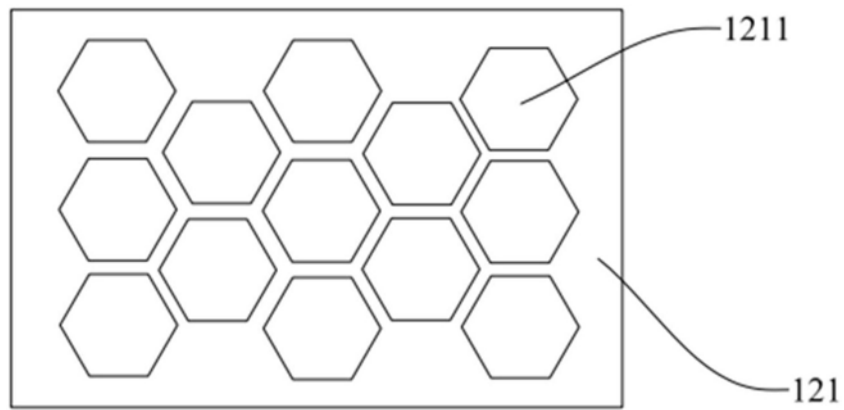


图4

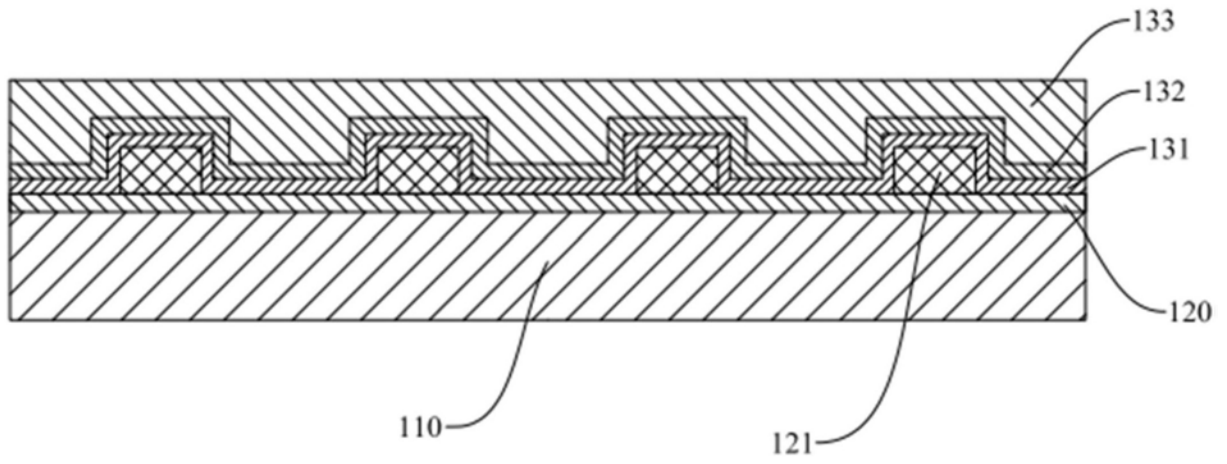


图5

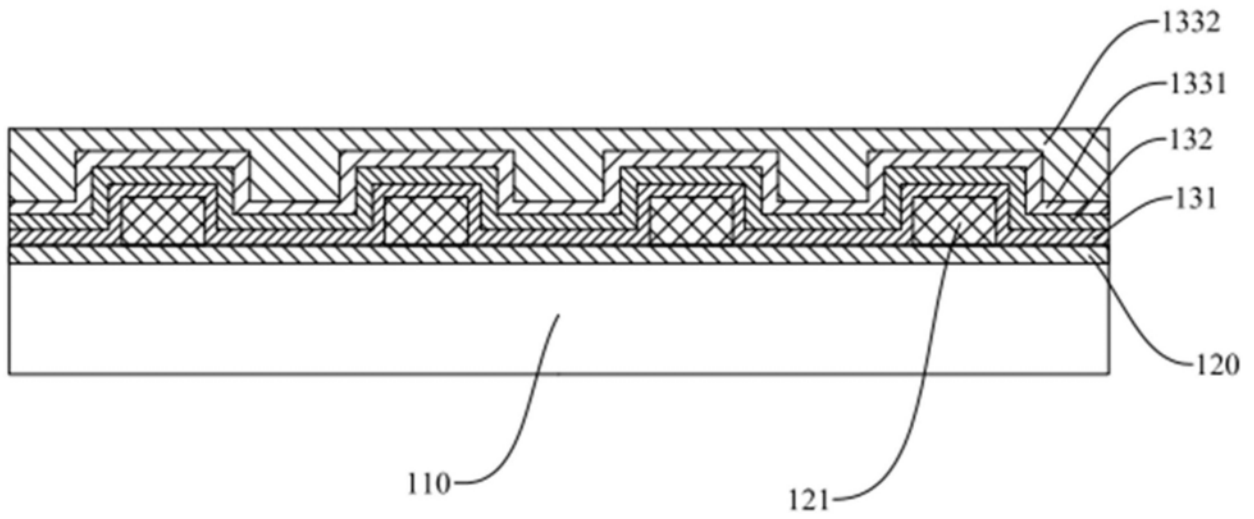


图6

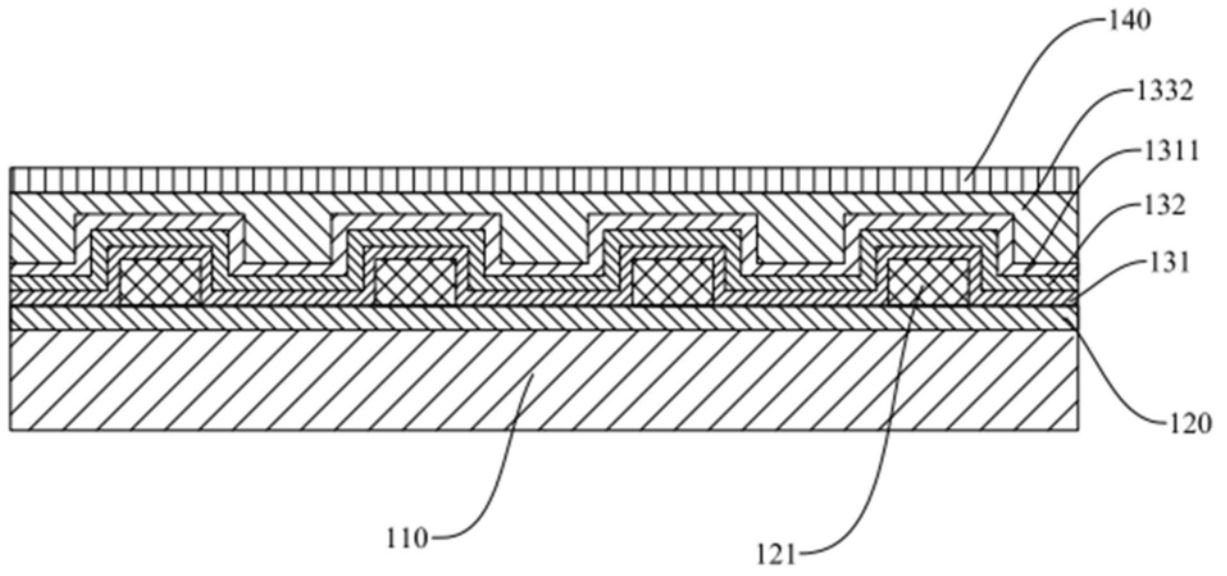


图7

专利名称(译)	有机发光器件及柔性显示装置		
公开(公告)号	CN109449307A	公开(公告)日	2019-03-08
申请号	CN201811151678.4	申请日	2018-09-29
[标]申请(专利权)人(译)	昆山国显光电有限公司		
申请(专利权)人(译)	昆山国显光电有限公司		
当前申请(专利权)人(译)	昆山国显光电有限公司		
[标]发明人	边成林 杜哲		
发明人	边成林 杜哲		
IPC分类号	H01L51/52 H01L27/32		
代理人(译)	张子青 刘芳		
外部链接	Espacenet SIPO		

摘要(译)

本发明提供了一种有机发光器件及柔性显示装置，涉及显示技术领域，用于解决柔性显示装置在进行弯折时，各功能膜层间容易出现剥离或分离，以及功能膜层出现断裂或开裂的技术问题。其中，有机发光器件包括若干发光单元，所述发光单元包括层叠设置的第一电极层、像素层、第二电极层，所述有机发光器件还包括用于隔开所述像素层的像素限定层，所述像素限定层包括层叠设置的第一像素限定层和第二像素限定层；其中，至少在所述第二像素限定层的表面设置第一图案；所述第二电极层设置有与所述第一图案嵌合的第二图案。

