



(12)发明专利

(10)授权公告号 CN 107424565 B

(45)授权公告日 2019.11.26

(21)申请号 201710739076.X

(22)申请日 2017.08.24

(65)同一申请的已公布的文献号
申请公布号 CN 107424565 A

(43)申请公布日 2017.12.01

(73)专利权人 武汉华星光电半导体显示技术有限公司

地址 430000 湖北省武汉市武汉东湖新技术开发区高新大道666号光谷生物创新园C5栋305室

(72)发明人 侯学顺

(74)专利代理机构 深圳市威世博知识产权代理事务所(普通合伙) 44280

代理人 何倚雯

(51)Int.Cl.

G09G 3/3233(2016.01)

(56)对比文件

CN 1734546 A,2006.02.15,
CN 101471032 A,2009.07.01,
US 2010/0073266 A1,2010.03.25,
CN 103296055 A,2013.09.11,
CN 103886838 A,2014.06.25,

审查员 王妍

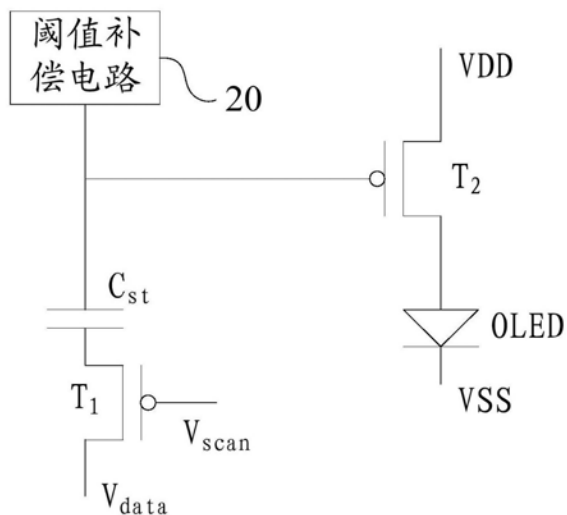
权利要求书2页 说明书5页 附图3页

(54)发明名称

一种OLED像素电路及其驱动方法、OLED显示器

(57)摘要

本发明公开了一种OLED像素电路及其驱动方法、OLED显示器,其中,该OLED像素电路包括第一开关管、存储电容、第二开关管、发光器件以及阈值补偿电路;其中,第一开关管的控制端耦接扫描信号输入端,其第一端耦接数据信号输入端,其第二端耦接存储电容的第一端;第二开关管的控制端耦接存储电容的第二端,其第一端耦接第一控制信号输入端,其第二端耦接发光器件的第一端;阈值补偿电路用于在使能发光器件时,抓取第二开关管的阈值电压至第二开关管的栅极电压。通过上述方式,本发明能够消除第二开关管的阈值电压对发光器件的工作电流的影响,有利于提高显示器的显示效果。



1. 一种OLED像素电路,其特征在于,包括第一开关管、存储电容、第二开关管、发光器件以及阈值补偿电路;

其中,所述第一开关管的控制端耦接扫描信号输入端,其第一端耦接数据信号输入端,其第二端耦接所述存储电容的第一端;

所述第二开关管的控制端耦接所述存储电容的第二端,其第一端耦接第一控制信号输入端,其第二端耦接所述发光器件的第一端;

所述阈值补偿电路用于在使能所述发光器件时,抓取所述第二开关管的阈值电压至所述第二开关管的栅极电压,以消除所述第二开关管的阈值电压对所述发光器件工作电流的影响,所述阈值补偿电路包括:

第三开关管,其控制端耦接所述扫描信号输入端,其第一端耦接所述第二开关管的控制端,其第二端耦接所述第二开关管的第二端;

第四开关管,其控制端耦接复位信号输入端,其第一端耦接第二控制信号输入端,其第二端耦接所述第二开关管的控制端;

第五开关管,其控制端耦接第三控制信号输入端,其第一端耦接所述第二控制信号输入端,其第二端耦接所述第一开关管的第二端;

第六开关管,其控制端耦接所述第三控制信号输入端,其第一端耦接所述第二开关管的第二端,其第二端耦接所述发光器件的第一端;

其中,所述第三控制信号输入端用于在第一阶段和第二阶段输入高电平信号,在第三阶段输入低电平信号;

所述扫描信号输入端用于在所述第一阶段输入高电平信号,在所述第二阶段输入低电平信号,在所述第三阶段输入高电平信号;

所述复位信号输入端用于在所述第一阶段输入低电平信号以使所述第四开关管开启,并将所述第二开关管的控制端拉低,在所述第二阶段的部分时序内继续输入低电平信号以使所述第四开关管开启,并将所述第二开关管的控制端拉低,在所述第二阶段的另部分时序内输入高电平以使所述第四开关管关闭,在所述第三阶段输入高电平以使所述第四开关管关闭;

所述扫描信号的低电平和所述复位信号的低电平在所述第二阶段有部分重叠,并在重叠时序内,对所述第二开关管的阈值电压进行抓取,其中,在所述重叠时序内通过所述第二开关管和所述第三开关管对所述存储电容充电,直至所述第二开关管截止以获取实时的所述第二开关管阈值电压值。

2. 根据权利要求1所述的OLED像素电路,其特征在于,

所述第一开关管、所述第二开关管、所述第三开关管、所述第四开关管、所述第五开关管以及所述第六开关管为P型薄膜晶体管。

3. 根据权利要求2所述的OLED像素电路,其特征在于,

所述第一控制信号和所述第二控制信号为直流电压信号。

4. 根据权利要求3所述的OLED像素电路,其特征在于,

所述第一控制信号为高电平直流电压信号,所述第二控制信号为低电平直流电压信号。

5. 根据权利要求1所述的OLED像素电路,其特征在于,

所述发光器件的第二端接地。

6. 根据权利要求5所述的OLED像素电路,其特征在于,
所述发光器件为发光二极管。

7. 一种OLED像素电路的驱动方法,所述OLED像素电路是如权利要求1-6任一项所述的OLED像素电路,其特征在于,包括:

在第一阶段,将所述复位信号输入端置为低电平以使第四开关管开启,并将第二开关管的控制端拉低,所述扫描信号输入端置为高电平,所述第三控制信号输入端置为高电平;

在第二阶段,将所述复位信号输入端置为高电平,所述扫描信号输入端置为低电平,在所述第二阶段,所述扫描信号的低电平和所述复位信号的低电平有部分重叠,并在重叠时序内,对所述第二开关管的阈值电压进行抓取,其中,在所述重叠时序内通过所述第二开关管和第三开关管对所述存储电容充电,直至所述第二开关管截止以获取实时的所述第二开关管阈值电压值;

在第三阶段,将所述扫描信号输入端置为高电平,所述第三控制信号输入端置为低电平。

8. 一种OLED显示器,其特征在于,所述OLED显示器包括如权利要求1-6任一项所述的OLED像素电路,或采用如权利要求7所述的驱动方法进行驱动。

一种OLED像素电路及其驱动方法、OLED显示器

技术领域

[0001] 本发明涉及显示技术领域,特别是涉及一种OLED像素电路及其驱动方法、OLED显示器。

背景技术

[0002] OLED (Organic Light-Emitting Diode,有机发光二极管)显示器具有色域广、对比度高、节能、可折叠性等多种优点,在新一代显示器中具有强的竞争力。AMOLED (Active-matrix organic light emitting diode,有源矩阵有机发光二极体或主动矩阵有机发光二极体)技术是柔性显示重点发展方向之一。

[0003] AMOLED的基本驱动电路包括一个switch TFT(开关TFT)、一个driver TFT(驱动TFT)和一个存储电容 C_{st} 。OLED的驱动电流由driver TFT控制,其电流大小为 $I_{OLED}=k(V_{gs}-V_{th})^2$,其中,k为driver TFT的电流放大系数,由driver TFT本身特性决定, V_{th} 为driver TFT栅极和源极之间的电压, V_{th} 为driver TFT的阈值电压。由于driver TFT的阈值电压(V_{th})容易漂移,导致OLED驱动电流变动,使得OLED面板出现不良,影响画质。

发明内容

[0004] 本发明主要解决的技术问题是提供一种OLED像素电路及其驱动方法、OLED显示器,能够。

[0005] 为解决上述技术问题,本发明采用的一个技术方案是:提供一种OLED像素电路,该OLED像素电路包括第一开关管、存储电容、第二开关管、发光器件以及阈值补偿电路;其中,第一开关管的控制端耦接扫描信号输入端,其第一端耦接数据信号输入端,其第二端耦接存储电容的第一端;第二开关管的控制端耦接存储电容的第二端,其第一端耦接第一控制信号输入端,其第二端耦接发光器件的第一端;阈值补偿电路用于在使能发光器件时,抓取第二开关管的阈值电压至第二开关管的栅极电压,以消除第二开关管的阈值电压对发光器件工作电流的影响。

[0006] 为解决上述技术问题,本发明采用的另一个技术方案是:提供一种OLED像素电路的驱动方法,OLED像素电路是如上的OLED像素电路,该驱动方法包括:在第一阶段,将复位信号输入端置为低电平,扫描信号输入端置为高电平,第三控制信号输入端置为高电平;在第二阶段,将复位信号输入端置为高电平,扫描信号输入端置为低电平;在第三阶段,将扫描信号输入端置为高电平,第三控制信号输入端置为低电平。

[0007] 为解决上述技术问题,本发明采用的又一个技术方案是:提供一种OLED显示器,该OLED显示器包括如上的OLED像素电路,或采用如上的驱动方法进行驱动。

[0008] 本发明的有益效果是:区别于现有技术的情况,本发明的OLED像素电路包括第一开关管、存储电容、第二开关管、发光器件以及阈值补偿电路;其中,第一开关管的控制端耦接扫描信号输入端,其第一端耦接数据信号输入端,其第二端耦接存储电容的第一端;第二开关管的控制端耦接存储电容的第二端,其第一端耦接第一控制信号输入端,其第二端耦

接发光器件的第一端。通过上述方式,阈值补偿电路用于在使能发光器件时,抓取第二开关管的阈值电压至第二开关管的栅极电压,以消除第二开关管的阈值电压对发光器件工作电流的影响,有利于提高显示器的显示效果。

附图说明

- [0009] 图1是现有技术中OLED的基板驱动电路示意图;
- [0010] 图2是本发明提供的OLED像素电路一实施例的电路示意图;
- [0011] 图3是本发明提供的OLED像素电路另一实施例的电路示意图;
- [0012] 图4是本发明提供的OLED像素电路另一实施例的信号时序图;
- [0013] 图5是本发明提供的OLED像素电路的驱动方法一实施例的流程示意图;
- [0014] 图6是本发明提供的OLED显示器一实施例的结构示意图。

具体实施方式

[0015] 下面将结合本发明实施例中的附图,对本发明实施例中的技术方案进行清楚、完整地描述。可以理解的是,此处所描述的具体实施例仅用于解释本发明,而非对本发明的限定。另外还需要说明的是,为了便于描述,附图中仅示出了与本发明相关的部分而非全部结构。基于本发明中的实施例,本领域普通技术人员在没有作出创造性劳动前提下所获得的所有其他实施例,都属于本发明保护的范围。

[0016] 本发明中的术语“第一”、“第二”等是用于区别不同对象,而不是用于描述特定顺序。此外,术语“包括”和“具有”以及它们任何变形,意图在于覆盖不排他的包含。例如包含了一系列步骤或单元的过程、方法、系统、产品或设备没有限定于已列出的步骤或单元,而是可选地还包括没有列出的步骤或单元,或可选地还包括对于这些过程、方法、产品或设备固有的其它步骤或单元。

[0017] 在本文中提及“实施例”意味着,结合实施例描述的特定特征、结构或特性可以包含在本发明的至少一个实施例中。在说明书中的各个位置出现该短语并不一定均是指相同的实施例,也不是与其它实施例互斥的独立的或备选的实施例。本领域技术人员显式地和隐式地理解的是,本文所描述的实施例可以与其它实施例相结合。

[0018] 参阅图1,图1是现有技术中OLED的基板驱动电路示意图。

[0019] OLED的基本驱动电路包括一个switch TFT(T_1)、一个driver TFT(T_2)和一个存储电容(C_{st})。OLED的驱动电流由driver TFT控制,其电流大小为: $I_{OLED}=k(V_{gs}-V_{th})^2$,其中,k为driver TFT的电流放大系数,由driver TFT本身特性决定, V_{th} 为driver TFT的阈值电压。由于driver TFT的阈值电压(V_{th})容易漂移,导致OLED驱动电流变动,使得OLED面板出现不良,影响画质。

[0020] 参阅图2,图2是本发明提供的OLED像素电路一实施例的电路示意图。

[0021] 该OLED像素电路包括第一开关管 T_1 、存储电容 C_{st} 、第二开关管 T_2 、发光器件OLED以及阈值补偿电路20。

[0022] 其中,第一开关管 T_1 的控制端耦接扫描信号输入端,其第一端耦接数据信号(V_{data})输入端,其第二端耦接存储电容 C_{st} 的第一端;第二开关管 T_2 的控制端耦接存储电容 C_{st} 的第二端,其第一端耦接第一控制信号(V_{DD})输入端,其第二端耦接发光器件OLED的第一端;阈值

补偿电路20用于在使能发光器件OLED时,抓取第二开关管 T_2 的阈值电压(V_{th})至第二开关管 T_2 的栅极电压(V_g),以消除第二开关管 T_2 的阈值电压(V_{th})对发光器件OLED工作电流的影响。

[0023] 具体参阅图3,图3是本发明提供的OLED像素电路另一实施例的电路示意图。

[0024] 其中,第一开关管 T_1 的控制端耦接扫描信号输入端,其第一端耦接数据信号(V_{data})输入端,其第二端耦接存储电容 C_{st} 的第一端;第二开关管 T_2 的控制端耦接存储电容 C_{st} 的第二端,其第一端耦接第一控制信号(V_{DD})输入端,其第二端耦接发光器件OLED的第一端。

[0025] 阈值补偿电路包括:

[0026] 第三开关管 T_3 ,其控制端耦接扫描信号(V_{scan})输入端,其第一端耦接第二开关管 T_2 的控制端,其第二端耦接第二开关管 T_2 的第二端。

[0027] 第四开关管 T_4 ,其控制端耦接复位信号(V_{reset})输入端,其第一端耦接第二控制信号(V_{ref})输入端,其第二端耦接第二开关管 T_2 的控制端。

[0028] 第五开关管 T_5 ,其控制端耦接第三控制信号(V_{em})输入端,其第一端耦接第二控制信号(V_{ref})输入端,其第二端耦接第一开关管 T_1 的第二端。

[0029] 第六开关管 T_6 ,其控制端耦接第三控制信号(V_{em})输入端,其第一端耦接第二开关管 T_2 的第二端,其第二端耦接发光器件OLED的第一端。

[0030] 可选的,在一实施例中,第一开关管 T_1 、第二开关管 T_2 、第三开关管 T_3 、第四开关管 T_4 、第五开关管 T_5 以及第六开关管 T_6 为P型薄膜晶体管。

[0031] 其中,P型薄膜晶体管包括栅极、源极以及漏极,即分别对应开关管的控制端、第一端和第二端,在栅极电压为低电平时,该晶体管的源极和漏极导通,在栅极电压为高电平时,该晶体管的源极和漏极截止。

[0032] 可选的,该发光器件OLED为发光二极管,其第二端接地,或者耦接一低电平信号。

[0033] 同时参阅图4,图4是本发明提供的OLED像素电路另一实施例的信号时序图。

[0034] 其中,第一控制信号 V_{DD} 和第二控制信号 V_{ref} 为直流电压信号。具体地,第一控制信号 V_{DD} 为高电平直流电压信号,第二控制信号 V_{ref} 为低电平直流电压信号。

[0035] 其中,扫描信号 V_{san} 由扫描线提供,数据信号 V_{data} 由数据线提供。

[0036] 电路在具体工作时:

[0037] 在第一阶段,将复位信号(V_{reset})输入端置为低电平,扫描信号(V_{scan})输入端置为高电平,第三控制信号(V_{em})输入端置为高电平。此时,第四开关管 T_4 打开,第二开关管 T_2 的栅极电位复位到 V_{reset} ,即复位到低电平。

[0038] 在第二阶段,将扫描信号(V_{scan})输入端置为低电平,稍后(一设定时间段后),将复位信号(V_{reset})输入端置为高电平,即在第二阶段扫描信号(V_{scan})的低电平和复位信号(V_{reset})的低电平有部分重叠。此时,第一开关管 T_1 和第三开关管 T_3 打开,关闭第四开关管 T_4 ,对第二开关管 T_2 的阈值电压 V_{th} 进行抓取,存储电容 C_{st} 的第二端(即上极板)通过第二开关管 T_2 和第三开关管 T_3 充电,直至第二开关管 T_2 截止,此时,第二开关管 T_2 的栅极电压为 $V_{g1} = V_{DD} + V_{th}$,同时, V_{data} 存储到电容 C_{st} 上。

[0039] 在第三阶段,将扫描信号(V_{scan})输入端置为高电平,第三控制信号(V_{em})输入端置为低电平。此时,第二开关管 T_2 的栅极电压为 $V_{g2} = V_{ref} - V_{data} + V_{DD} + V_{th}$ 。

[0040] 同时,此时第二开关管 T_2 的源极电压为 $V_s = V_{DD}$,将第二开关管 T_2 的栅极电压为 $V_{g2} = V_{ref} - V_{data} + V_{DD} + V_{th}$ 以及第二开关管 T_2 的源极电压为 $V_s = V_{DD}$ 代入公式 $I_{OLED} = k(V_{gs} - V_{th})^2$ 即可

以得到：

$$[0041] \quad I_{OLED} = k (V_{ref} - V_{data} + V_{DD} + V_{th} - V_{DD} - V_{th})^2 = k (V_{ref} - V_{data})^2$$

[0042] 由上述计算可以知道，在最终的结果中只包括电流放大系数k、已知的第二控制信号 V_{ref} 和数据信号 V_{data} ，结果与第二开关管 T_2 的阈值电压 V_{th} 无关，则消除了阈值电压 V_{th} 对结果的影响。

[0043] 区别于现有技术，本实施例公开的OLED像素电路包括第一开关管、存储电容、第二开关管、发光器件以及阈值补偿电路；其中，第一开关管的控制端耦接扫描信号输入端，其第一端耦接数据信号输入端，其第二端耦接存储电容的第一端；第二开关管的控制端耦接存储电容的第二端，其第一端耦接第一控制信号输入端，其第二端耦接发光器件的第一端。通过上述方式，阈值补偿电路用于在使能发光器件时，抓取第二开关管的阈值电压至第二开关管的栅极电压，以消除第二开关管的阈值电压对发光器件工作电流的影响，有利于提高显示器的显示效果。

[0044] 参阅图5，图5是本发明提供的OLED像素电路的驱动方法一实施例的流程示意图，其中，该OLED像素电路可以参考图2或图3所示的电路图，该方法包括：

[0045] 步骤51：在第一阶段，将复位信号输入端置为低电平，扫描信号输入端置为高电平，第三控制信号输入端置为高电平。

[0046] 步骤52：在第二阶段，将复位信号输入端置为高电平，扫描信号输入端置为低电平。

[0047] 步骤53：第三个阶段，将扫描信号输入端置为高电平，第三控制信号输入端置为低电平。

[0048] 电路在具体工作时：

[0049] 在第一阶段，将复位信号 (V_{reset}) 输入端置为低电平，扫描信号 (V_{scan}) 输入端置为高电平，第三控制信号 (V_{em}) 输入端置为高电平。此时，第四开关管 T_4 打开，第二开关管 T_2 的栅极电位复位到 V_{reset} ，即复位到低电平。

[0050] 在第二阶段，将扫描信号 (V_{scan}) 输入端置为低电平，稍后（一设定时间段后），将复位信号 (V_{reset}) 输入端置为高电平，即在第二阶段扫描信号 (V_{scan}) 的低电平和复位信号 (V_{reset}) 的低电平有部分重叠。此时，第一开关管 T_1 和第三开关管 T_3 打开，关闭第四开关管 T_4 ，对第二开关管 T_2 的阈值电压 V_{th} 进行抓取，存储电容 C_{st} 的第二端（即上极板）通过第二开关管 T_2 和第三开关管 T_3 充电，直至第二开关管 T_2 截止，此时，第二开关管 T_2 的栅极电压为 $V_{g1} = V_{DD} + V_{th}$ ，同时， V_{data} 存储到电容 C_{st} 上。

[0051] 在第三阶段，将扫描信号 (V_{scan}) 输入端置为高电平，第三控制信号 (V_{em}) 输入端置为低电平。此时，第二开关管 T_2 的栅极电压为 $V_{g2} = V_{ref} - V_{data} + V_{DD} + V_{th}$ 。

[0052] 同时，此时第二开关管 T_2 的源极电压为 $V_s = V_{DD}$ ，将第二开关管 T_2 的栅极电压为 $V_{g2} = V_{ref} - V_{data} + V_{DD} + V_{th}$ 以及第二开关管 T_2 的源极电压为 $V_s = V_{DD}$ 代入公式 $I_{OLED} = k (V_{gs} - V_{th})^2$ 即可以得到：

$$[0053] \quad I_{OLED} = k (V_{ref} - V_{data} + V_{DD} + V_{th} - V_{DD} - V_{th})^2 = k (V_{ref} - V_{data})^2$$

[0054] 由上述计算可以知道，在最终的结果中只包括电流放大系数k、已知的第二控制信号 V_{ref} 和数据信号 V_{data} ，结果与第二开关管 T_2 的阈值电压 V_{th} 无关，则消除了阈值电压 V_{th} 对结果的影响。

[0055] 参阅图6,图6是本发明提供的OLED显示器一实施例的结构示意图。

[0056] 该OLED显示器60包括阵列基板,其中,阵列基板包括阵列分布的多个像素以及纵横交错的多条扫描线和多条数据线,用于向同行或同列的像素提供扫描信号或数据信号。

[0057] 其中,每个像素设置有像素电路,该像素电路是如以上各个实施例中的像素电路,其中,像素电路中的扫描信号(V_{scan})输入端连接该行的扫描线,像素电路中的数据信号(V_{data})输入端连接该列的数据线。

[0058] 其中,该像素电路采用如上的实施例的驱动方法工作。

[0059] 区别于现有技术,本实施例公开的OLED显示器包括OLED像素电路,该OLED像素电路包括第一开关管、存储电容、第二开关管、发光器件以及阈值补偿电路;其中,第一开关管的控制端耦接扫描信号输入端,其第一端耦接数据信号输入端,其第二端耦接存储电容的第一端;第二开关管的控制端耦接存储电容的第二端,其第一端耦接第一控制信号输入端,其第二端耦接发光器件的第一端。通过上述方式,阈值补偿电路用于在使能发光器件时,抓取第二开关管的阈值电压至第二开关管的栅极电压,以消除第二开关管的阈值电压对发光器件工作电流的影响,有利于提高显示器的显示效果。

[0060] 以上所述仅为本发明的实施方式,并非因此限制本发明的专利范围,凡是利用本发明说明书及附图内容所作的等效结构或等效流程变换,或直接或间接运用在其他相关的技术领域,均同理包括在本发明的专利保护范围内。

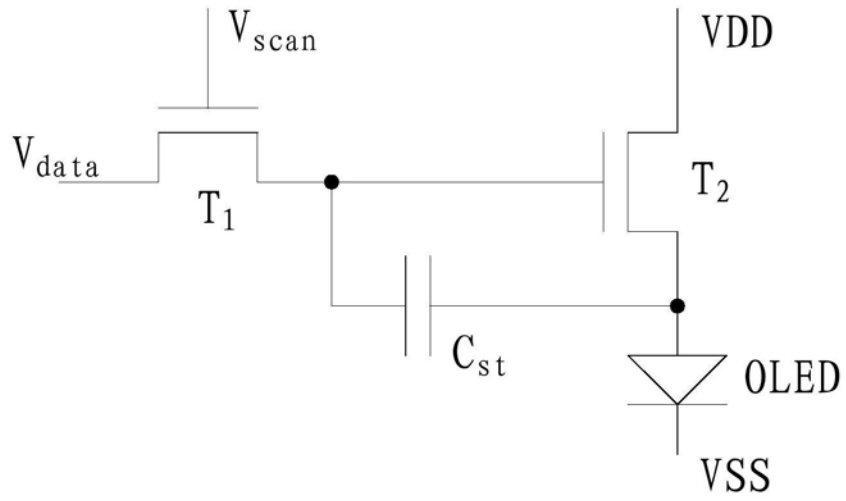


图1

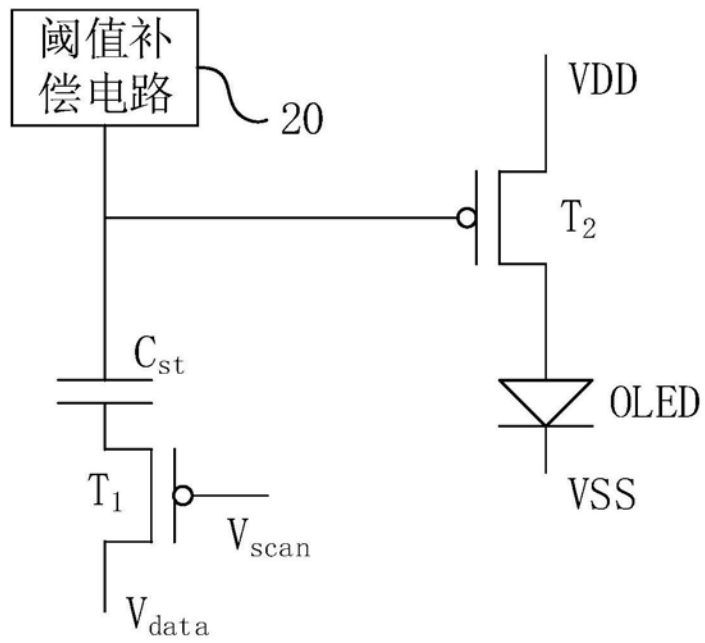


图2

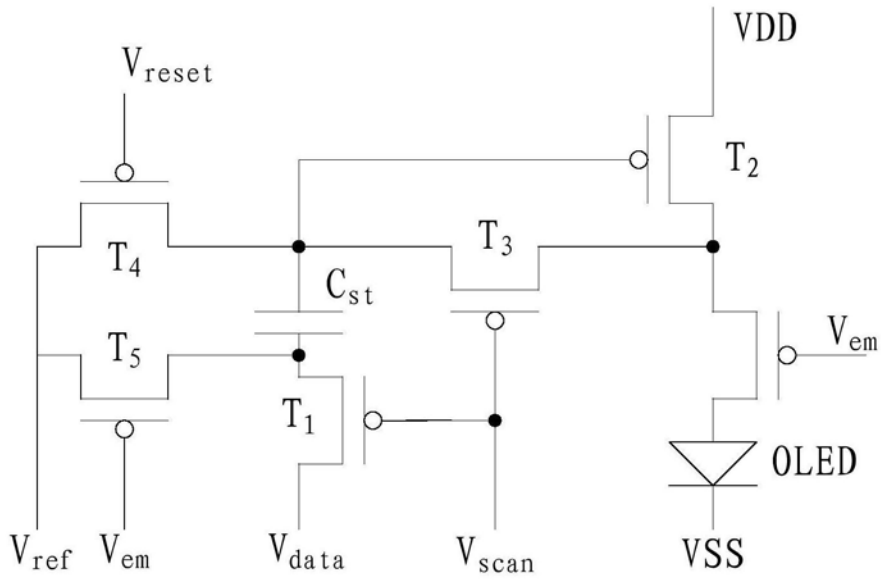


图3

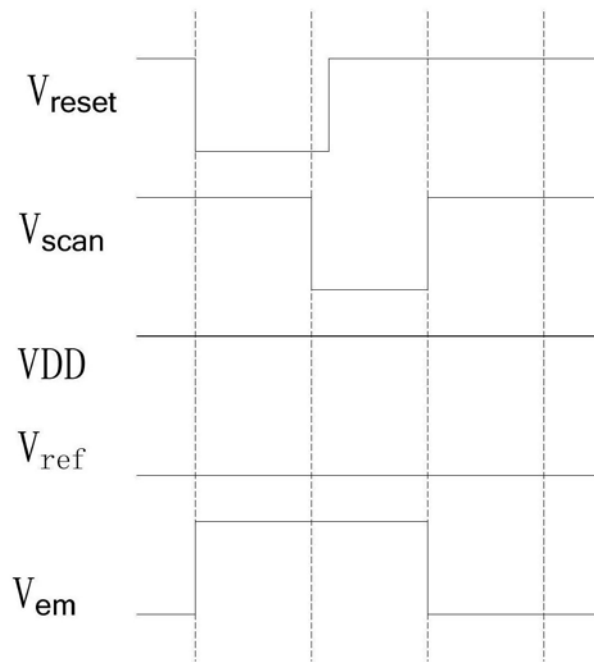


图4

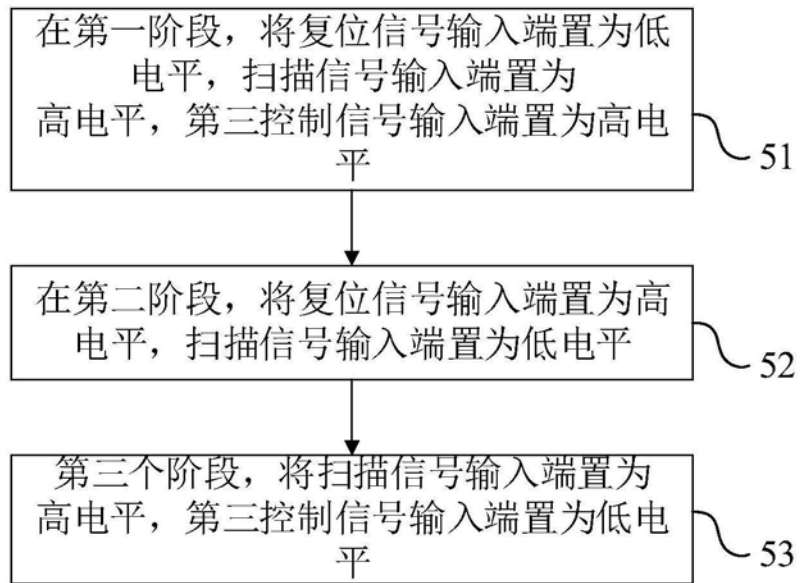


图5

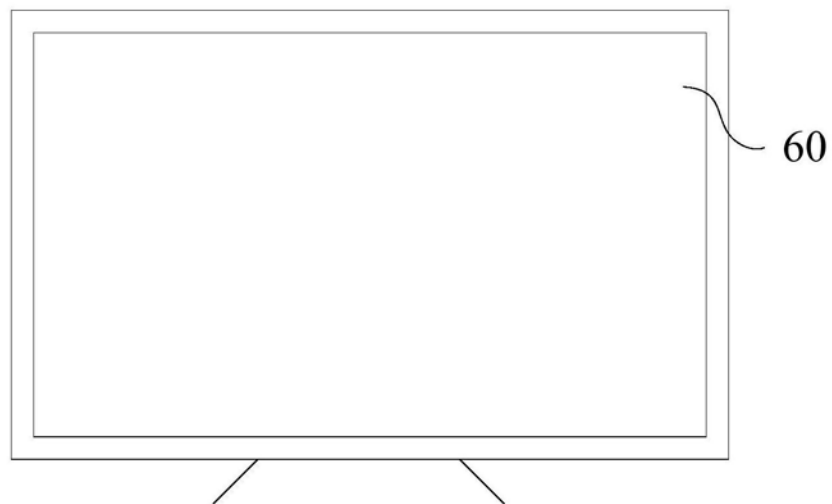


图6

| | | | |
|---------|--|---------|------------|
| 专利名称(译) | 一种OLED像素电路及其驱动方法、OLED显示器 | | |
| 公开(公告)号 | CN107424565B | 公开(公告)日 | 2019-11-26 |
| 申请号 | CN2017110739076.X | 申请日 | 2017-08-24 |
| [标]发明人 | 侯学顺 | | |
| 发明人 | 侯学顺 | | |
| IPC分类号 | G09G3/3233 | | |
| CPC分类号 | G09G3/3233 | | |
| 审查员(译) | 王妍 | | |
| 其他公开文献 | CN107424565A | | |
| 外部链接 | Espacenet SIPO | | |

摘要(译)

本发明公开了一种OLED像素电路及其驱动方法、OLED显示器，其中，该OLED像素电路包括第一开关管、存储电容、第二开关管、发光器件以及阈值补偿电路；其中，第一开关管的控制端耦接扫描信号输入端，其第一端耦接数据信号输入端，其第二端耦接存储电容的第一端；第二开关管的控制端耦接存储电容的第二端，其第一端耦接第一控制信号输入端，其第二端耦接发光器件的第一端；阈值补偿电路用于在使能发光器件时，抓取第二开关管的阈值电压至第二开关管的栅极电压。通过上述方式，本发明能够消除第二开关管的阈值电压对发光器件的工作电流的影响，有利于提高显示器的显示效果。

