



(12)发明专利申请

(10)申请公布号 CN 109713158 A
(43)申请公布日 2019.05.03

(21)申请号 201811524276.4

(22)申请日 2018.12.13

(71)申请人 云谷(固安)科技有限公司
地址 065500 河北省廊坊市固安县新兴产业示范区

(72)发明人 杜佳梅 刘亚伟 邢振华 吴耀燕

(74)专利代理机构 广州华进联合专利商标代理有限公司 44224
代理人 唐清凯

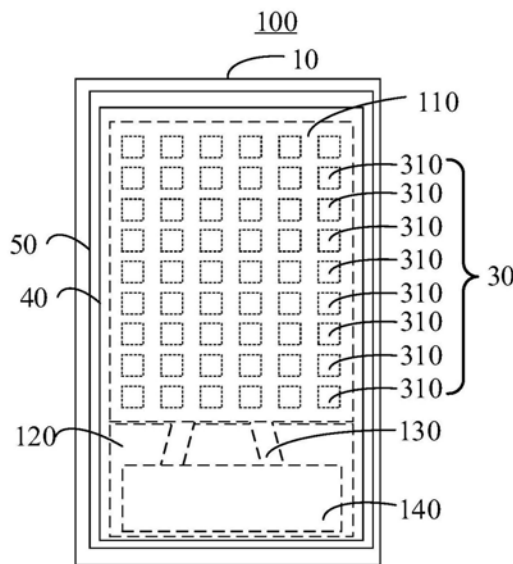
(51)Int.Cl.
H01L 51/52(2006.01)
H01L 51/56(2006.01)
H01L 27/32(2006.01)

权利要求书2页 说明书7页 附图2页

(54)发明名称
显示面板及其制备方法

(57)摘要

本申请中提供一种显示面板包括有机发光二极管阵列、多条金属引线和保护层。所述有机发光二极管阵列包括多个发光单元。所述多条金属引线与所述多个发光单元电连接。所述保护层设置于所述多个发光单元以及所述多条金属引线的表面。所述保护层为采用等离子处理的方法对所述多个发光单元以及所述多条金属引线的表面进行处理形成的氧化物薄膜或者氮化物薄膜。所述保护层可以覆盖或者包裹所述多条金属引线,避免所述多条金属引线裸露在水氧环境中。另外,所述保护层还可以减小所述多条金属引线的热膨胀系数与所述封装薄膜的热膨胀系数的差距。



1. 一种显示面板,其特征在于,包括:
具有多个发光单元(310)的有机发光二极管阵列(30);
多条金属引线(130),分别与所述多个发光单元(310)电连接;
保护层(40),覆盖于所述多个发光单元(310)以及所述多条金属引线(130)的表面,所述保护层(40)为采用等离子处理的方法对所述多个发光单元(310)以及所述多条金属引线(130)的表面进行处理形成的氧化物薄膜或者氮化物薄膜。
2. 如权利要求1所述的显示面板,其特征在于,还包括:
封装结构(50),覆盖于所述保护层(40)的表面。
3. 如权利要求2所述的显示面板,其特征在于,所述封装结构(50)包括:
第一无机物层(51),覆盖于所述保护层(40)的表面;
有机物层(52),覆盖所述第一无机物层(51)远离所述保护层(40)的表面;以及
第二无机物层(53),覆盖所述有机物层(52)远离所述第一无机物层(51)的表面。
4. 如权利要求3所述的显示面板,其特征在于,所述保护层(40)沿所述基板(10)指向所述封装薄膜(50)方向的厚度为2纳米-40纳米。
5. 如权利要求4所述的显示面板,其特征在于,所述保护层(40)为氧化钛薄膜或者氮化钛薄膜。
6. 如权利要求5所述的显示面板,其特征在于,还包括:
薄膜晶体管阵列(20),设置于所述基板(10)与所述有机发光二极管阵列(30)之间,并且所述薄膜晶体管阵列(20)与所述有机发光二极管阵列(30)电连接。
7. 一种显示面板,其特征在于,包括:
具有多个发光单元(310)的有机发光二极管阵列(30);
多条金属引线(130),分别与所述多个发光单元(310)电连接;
数据驱动电路(140),与所述多条金属引线(130)电连接;以及
保护层(40),分别设置于所述多个发光单元(310)、所述多条金属引线(130)和所述数据驱动电路(140)的表面,所述保护层(40)为采用等离子处理的方法对所述多个发光单元(310)、所述多条金属引线(130)和所述数据驱动电路(140)的表面进行处理形成的氧化物薄膜或者氮化物薄膜。
8. 如权利要求7所述的显示面板,其特征在于,所述显示面板(100)具有显示区(110)和数据驱动控制区(120);
所述多个发光单元(310)设置于所述显示区(110);
所述多条金属引线(130)和所述数据驱动电路(140)设置于所述数据驱动控制区(120);
所述保护层(40)设置于所述显示区(110)和所述数据驱动控制区(120),并覆盖所述多个发光单元(310)、所述多条金属引线(130)和所述数据驱动电路(140)的表面。
9. 如权利要求7所述的显示面板,其特征在于,还包括:
第一无机物层(51),覆盖于所述保护层(40)的表面;
有机物层(52),覆盖所述第一无机物层(51)远离所述保护层(40)的表面;以及
第二无机物层(53),覆盖所述有机物层(52)远离所述第一无机物层(51)的表面。
10. 一种显示面板的制备方法,其特征在于,包括:

S100,提供基板(10),在所述基板(10)的表面沉积有机发光二极管阵列(30)以及多条金属引线(130),所述有机发光二极管阵列(30)包括多个发光单元(310),所述多个发光单元(310)与所述多条金属引线(130)分别电连接;

S200,在所述多个发光单元(310)和所述多条金属引线(130)的表面沉积保护层(40),所述保护层(40)为氧化物或者氮化物;

S300,在所述保护层(40)的表面沉积封装薄膜(50)。

显示面板及其制备方法

技术领域

[0001] 本申请涉及显示技术领域,特别是涉及显示面板及其制备方法。

背景技术

[0002] 近年来,随着社会的发展与科技的进步,智能终端设备和可穿戴设备的技术发展日新月异,对于平板显示的要求也逐渐提高,需求也越来越多样化。有机发光二极管(Organic Light-Emitting Diode,简称OLED)器件越来越受到人们的广泛关注。OLED器件可以采用不同的种类的封装薄膜进行封装。传统的封装薄膜与底层的金属层结构容易不匹配,导致水汽很容易沿着封装薄膜与金属层结构的界面侵入OLED器件层,导致OLED器件水氧后失效。

发明内容

[0003] 基于此,有必要针对传统的封装薄膜与底层的金属层结构容易不匹配,导致水汽很容易沿着封装薄膜与金属层结构的界面侵入OLED器件层,导致OLED器件水氧后失效的问题,提供一种显示面板及其制备方法。

[0004] 一种显示面板,包括:

[0005] 具有多个发光单元的有机发光二极管阵列;

[0006] 多条金属引线,分别与所述多个发光单元电连接;

[0007] 保护层,覆盖于所述多个发光单元以及所述多条金属引线的表面,所述保护层为采用等离子处理的方法对所述多个发光单元以及所述多条金属引线的表面进行处理形成的氧化物薄膜或者氮化物薄膜。

[0008] 在一个实施例中,所述显示面板还包括:

[0009] 封装结构,覆盖于所述保护层的表面。

[0010] 在一个实施例中,所述封装结构包括:

[0011] 第一无机物层,覆盖于所述保护层的表面;

[0012] 有机物层,覆盖所述第一无机物层远离所述保护层的表面;以及

[0013] 第二无机物层,覆盖所述有机物层远离所述第一无机物层的表面。

[0014] 在一个实施例中,所述保护层沿所述基板指向所述封装薄膜方向的厚度为2纳米-40纳米。

[0015] 在一个实施例中,所述保护层为氧化钛薄膜或者氮化钛薄膜。

[0016] 在一个实施例中,所述显示面板还包括:

[0017] 薄膜晶体管阵列,设置于所述基板与所述有机发光二极管阵列之间,并且所述薄膜晶体管阵列与所述有机发光二极管阵列电连接。

[0018] 一种显示面板,包括:

[0019] 具有多个发光单元的有机发光二极管阵列;

[0020] 多条金属引线,分别与所述多个发光单元电连接;

- [0021] 数据驱动电路,与所述多条金属引线电连接;以及
- [0022] 保护层,分别设置于所述多个发光单元、所述多条金属引线和所述数据驱动电路的表面,所述保护层为采用等离子处理的方法对所述多个发光单元、所述多条金属引线和所述数据驱动电路的表面进行处理形成的氧化物薄膜或者氮化物薄膜。
- [0023] 在一个实施例中,所述显示面板具有显示区和数据驱动控制区;
- [0024] 所述多个发光单元设置于所述显示区;
- [0025] 所述多条金属引线和所述数据驱动电路设置于所述数据驱动控制区;
- [0026] 所述保护层设置于所述显示区和所述数据驱动控制区,并覆盖所述多个发光单元、所述多条金属引线和所述数据驱动电路的表面。
- [0027] 在一个实施例中,所述显示面板还包括:
- [0028] 第一无机物层,覆盖于所述保护层的表面;
- [0029] 有机物层,覆盖所述第一无机物层远离所述保护层的表面;以及
- [0030] 第二无机物层,覆盖所述有机物层远离所述第一无机物层的表面。
- [0031] 一种显示面板的制备方法,包括:
- [0032] S100,提供基板,在所述基板的表面沉积有机发光二极管阵列以及多条金属引线,所述有机发光二极管阵列包括多个发光单元,所述多个发光单元与所述多条金属引线分别电连接;
- [0033] S200,在所述多个发光单元和所述多条金属引线的表面沉积保护层,所述保护层为氧化物或者氮化物;
- [0034] S300,在所述保护层的表面沉积封装薄膜。
- [0035] 本申请中提供一种显示面板包括有机发光二极管阵列、多条金属引线和保护层。所述有机发光二极管阵列包括多个发光单元。所述多条金属引线与所述多个发光单元电连接。所述保护层设置于所述多个发光单元以及所述多条金属引线的表面。所述保护层为采用等离子处理的方法对所述多个发光单元以及所述多条金属引线的表面进行处理形成的氧化物薄膜或者氮化物薄膜。所述保护层可以覆盖或者包裹所述多条金属引线,避免所述多条金属引线裸露在水氧环境中。另外,所述保护层还可以减小所述多条金属引线的热膨胀系数与所述封装薄膜的热膨胀系数的差距。

附图说明

- [0036] 图1为本申请一个实施例中提供的显示面板的结构示意图;
- [0037] 图2为本申请一个实施例中提供的以一个发光单元为视野范围的所述显示面板的剖面图;
- [0038] 图3为本申请一个实施例中提供的显示面板制备方法的流程图。
- [0039] 附图标号说明:
- [0040] 基板 10
- [0041] 薄膜晶体管阵列 20
- [0042] 有机发光二极管阵列30 发光单元310
- [0043] 阳极31 发光层32 阴极33 光取出层34
- [0044] 保护层 40

- [0045] 封装薄膜 50
- [0046] 第一无机物层51 有机物层52 第二无机物层53
- [0047] 显示区 110
- [0048] 数据驱动控制区 120
- [0049] 金属引线 130
- [0050] 数据驱动电路 140

具体实施方式

[0051] 为了使本申请的目的、技术方案及优点更加清楚明白,以下结合附图及实施例,对本申请的显示面板及其制备方法进行进一步详细说明。应当理解,此处描述的具体实施例仅仅用以解释本申请,并不用于限定本申请。

[0052] 正如背景技术所述的OLED器件的封装薄膜与底层的金属层结构(包括直接裸露在外表面的金属引线Ti/Al/Ti)容易不匹配,导致水汽很容易沿着封装薄膜与金属层结构的界面侵入OLED器件层,导致OLED器件水氧后失效的问题。

[0053] 经发明人研究发现,出现这种问题的原因在于,一方面封装薄膜可能存在不完整的部分,导致金属引线裸露。封装薄膜与下层的金属引线导致水汽很容易沿着封装薄膜与金属层结构的界面侵入OLED器件层,导致OLED器件水氧后失效。另一方面,金属引线的热膨胀系数与其直接接触的封装薄膜的热膨胀系数相差较大,从而导致在温度剧烈变化时,由于膨胀导致的力学作用而发生开裂,导致水汽很容易沿着封装薄膜侵入OLED器件层。比如提供一种OLED器件制作的显示面板。一般的,显示面板包括显示区与数据驱动控制区。显示区与数据驱动控制区通过金属引线电连接。封装薄膜包括第一无机层。第一无机层可以为氮化硅或者氧化硅。氮化硅或氧化硅的热膨胀系数与金属Ti或Al的热膨胀系数相差较大。

[0054] 因此,第一无机材料层和金属引线也会具有较大的热膨胀系数差,从而导致在温度剧烈变化时,第一无机层和金属引线之间由于膨胀导致的力学作用而发生开裂。进一步的,当遇到潮湿环境时,还会导致显示面板的金属引线电连接功能失效,使得显示面板的显示区与数据驱动控制区无法电连接,从而使得显示面板无法工作。

[0055] 基于以上原因,本申请提供了一种显示面板,提供在沉积封装薄膜之前,先沉积保护层。通过所述保护层将金属引线覆盖或者包裹,以保证金属引线能够正常的工作,提高所述显示面板阻隔水氧的效果。

[0056] 请参阅图1和图2,在一个实施例中,提供一种显示面板100包括基板10、有机发光二极管阵列30、金属引线130、保护层40和封装薄膜50。

[0057] 所述基板10可以为硬屏玻璃或者柔性屏聚酰亚胺。所述有机发光二极管阵列30设置于所述基板10的表面。

[0058] 所述有机发光二极管阵列30包括多个发光单元310。每一个所述多个发光单元310可以包括依次层叠设置的阳极31、发光层32、阴极33以及光取出层34。其中,所述发光层32可以包括依次层叠设置的空穴注入层、空穴传输层、电子阻挡层、(红、绿、蓝)三基色的发光层、空穴阻挡层、电子传输层和电子注入层。所述多个发光单元310可以发出红、绿、蓝三基色的光。

[0059] 所述多条金属引线130与所述多个发光单元310分别电连接。所述多条金属引线

130用于传输控制所述多个发光单元310的控制信号。所述多条金属引线130可以选用金属Ti/Al/Ti,其中与所述保护层40接触的为金属Ti。

[0060] 所述保护层40设置于所述多个发光单元310以及所述多条金属引线130的表面。所述封装薄膜50设置于所述保护层40的表面。所述保护层40为采用等离子处理的方法对所述多个发光单元310以及所述多条金属引线130的表面进行处理形成的氧化物薄膜或者氮化物薄膜。所述封装薄膜50可以包括依次层叠设置的第一无机物层51、有机层52以及第二无机物层53。所述封装薄膜50与所述保护层40直接接触的表面一般为所述第一无机物层51,比如氧化硅或者氮化硅。所述保护层40为氧化物或者氮化物。具体的所述保护层40可以为氧化钛、氮化钛。所述保护层40为绝缘层可以覆盖或者包裹所述多条金属引线130,避免所述多条金属引线130裸露在水氧环境中。另外,所述保护层40还可以减小所述多条金属引线130的热膨胀系数与所述封装薄膜50的热膨胀系数的差距。

[0061] 本实施例中,在所述显示面板100中增加所述保护层40。所述保护层40设置于所述多条金属引线130与所述封装薄膜50之间。或者说所述保护层40设置于所述多个发光单元310与所述封装薄膜50之间。所述保护层40为绝缘层,覆盖或者包裹所述多条金属引线130。一方面所述保护层40可以减少或避免所述多条金属引线130直接裸露,从而减少所述多条金属引线130与所述封装薄膜50之间的水氧侵入,增加所述显示面板100的使用寿命。另一方面,所述多条金属引线130的热膨胀系数、所述保护层40的热膨胀系数和所述封装薄膜50的热膨胀系数逐渐变化,并且层与层之间的热膨胀系数相差较小,从而导致在温度剧烈变化时,由于膨胀导致的力学作用较小,不容易发生开裂的现象,避免水汽沿着所述封装薄膜50侵入到所述显示面板100的所述多个发光单元310,从而延长所述显示面板100的使用寿命。

[0062] 在一个实施例中,所述保护层40沿所述多个发光单元310指向所述封装薄膜50的方向厚度为2纳米-40纳米。比如,所述保护层40的厚度可以为2纳米、14纳米、26纳米、38纳米或者40纳米。具体所述保护层40的厚度可以参考所述多条金属引线130的直径或者长度调整设置。

[0063] 本实施例中,设置合适厚度的所述保护层40有利于缓解层与层之间热膨胀系数的差距,还可以在在一定程度上保证所述多个发光单元310和所述封装薄膜50成膜的均匀性和平整性。

[0064] 在一个实施例中,所述保护层40为氧化钛薄膜或者氮化钛薄膜。比如在一个实施例中,可以设置所述保护层40为氧化钛薄膜,所述封装薄膜50为氧化硅。比如在另一个实施例中,还可以设置所述保护层40为氮化钛薄膜,所述封装薄膜50为氮化硅。以上两种设置可以降低所述多条金属引线130、所述保护层40和所述封装薄膜50之间的热膨胀系数的差距,避免所述显示面板100发生开裂,侵入水氧情况的发生。

[0065] 在一个实施例中,所述显示面板100还包括薄膜晶体管阵列20。所述薄膜晶体管阵列20设置于所述基板10与所述有机发光二极管阵列30之间,并且所述薄膜晶体管阵列20与所述有机发光二极管阵列30电连接。

[0066] 本实施例中,在所述基板10的表面设置所述薄膜晶体管阵列20可以包括开关晶体管和驱动晶体管共同作用,驱动所述显示面板100进行显示。在所述薄膜晶体管阵列20的表面设置有所述多个发光单元310。所述薄膜晶体管阵列20可以通过数据驱动电路控制所述

多个发光单元310进行不同类型的显示。

[0067] 请结合参阅图1和图2,本申请一个实施例中提供一种显示面板100包括基板10、有机发光二极管阵列30、金属引线130、数据驱动电路140、保护层40。

[0068] 所述有机发光二极管单元30设置于所述基板10的表面。所述有机发光二极管阵列30包括多个发光单元310。所述多个发光单元310、所述多条金属引线130以及所述保护层40与上述实施例中所示的结构和功能相同。其中,所述保护层40为采用等离子处理的方法对所述多个发光单元310、所述多条金属引线130和所述数据驱动电路140的表面进行处理形成的氧化物薄膜或者氮化物薄膜。所述数据驱动电路140与所述多条金属引线130电连接。所述数据驱动电路140可以通过所述多条金属引线130向所述多个发光单元310发送控制信号。

[0069] 本实施例中,所述保护层40设置于所述多个发光单元310、所述多条金属引线130和所述数据驱动电路140的表面。所述保护层40为绝缘层,所述保护层40可以覆盖或者包裹所述多条金属引线130。一方面所述保护层40可以减少或避免所述多条金属引线130直接裸露,从而减少水氧从所述多条金属引线130的界面侵入,增加所述显示面板100的使用寿命。另一方面,所述多条金属引线130的热膨胀系数、所述保护层40的热膨胀系数相差较小,从而导致在温度剧烈变化时,由于膨胀导致的力学作用较小,不容易发生开裂的现象,避免水汽沿着所述多条金属引线130侵入到所述显示面板100的所述多个发光单元310,从而延长所述显示面板100的使用寿命。

[0070] 在一个实施例中,在所述保护层40的表面进一步沉积所述封装薄膜50。所述封装薄膜50的层叠结构或者材料的选取可以参考上述实施例中提供的实施例进行选择。所述封装薄膜50覆盖所述保护层40的表面可以增强所述显示面板100阻隔水氧的效果。

[0071] 在一个实施例中,所述显示面板100具有显示区110和数据驱动控制区120。所述多个发光单元310设置于所述显示区110。所述多条金属引线130和所述数据驱动电路140设置于所述数据驱动控制区120。所述保护层40设置于所述显示区110和所述数据驱动控制区120,并覆盖所述多个发光单元310、所述多条金属引线130和所述数据驱动电路140的表面。本实施例中,所述显示面板100具有明确的分区和设计,使得所述显示面板100的布局更清晰。

[0072] 请参阅图2,在一个实施例中,提供了所述显示面板100的一个剖面,图2中示出了所述显示面板100的各个边界。如图2所示,所述显示面板100包括所述显示区110和所述数据驱动控制区120。所述多个发光单元310设置于所述显示区110。所述多条金属引线130和所述数据驱动电路140设置于所述数据驱动控制区120。在所述多个发光单元310、所述多条金属引线130和所述数据驱动电路140的表面沉积所述保护层40。在所述保护层40的表面沉积所述封装薄膜50。

[0073] 本实施例中,所述保护层40可以为氧化钛、氮化钛。所述保护层40为绝缘层可以覆盖或者包裹所述多条金属引线130,避免所述多条金属引线130裸露在水氧环境中。另外,所述保护层40还可以减小所述多条金属引线130的热膨胀系数与所述封装薄膜50的热膨胀系数的差距。在温度剧烈变化时,由于膨胀导致的力学作用较小,不容易发生开裂的现象,避免水汽沿着所述封装薄膜50侵入到所述显示面板100的所述多个发光单元310,从而延长所述显示面板100的使用寿命。

[0074] 在一个实施例中,提供一种显示装置,包括上述任一项所述的显示面板100。所述显示装置可以是显示终端,例如平板电脑。在另一些实施例中,该显示装置亦可为移动通信终端,例如手机终端。所述显示装置还可以是任意形式的显示屏,比如广告牌或者其他应用OLED器件的地方。所述显示装置中包括设置于所述多条金属引线130和所述封装薄膜50之间的所述保护层40。所述保护层40一方面可以减少所述多条金属引线130与所述封装薄膜50之间的水氧侵入,增加所述显示装置的使用寿命。另一方面,所述保护层40与所述多条金属引线130和所述封装薄膜50的热膨胀系数相差较小,在温度剧烈变化时,由于膨胀导致的力学作用较小,不容易发生开裂的现象,避免水汽沿着所述封装薄膜50侵入到所述显示面板100的所述多个发光单元310,从而延长所述显示装置的使用寿命。的任意一层的设置均可以提高所述显示装置中各个单元阻隔水氧的能力,最终提高所述显示装置的使用寿命。

[0075] 请参阅图3,在一个实施例中,提供一种显示面板的制备方法,包括:

[0076] S100,提供基板10,在所述基板10的表面沉积有机发光二极管阵列30以及多条金属引线130,所述有机发光二极管阵列30包括多个发光单元310,所述多个发光单元310与所述多条金属引线130分别电连接;

[0077] S200,在所述多个发光单元310和所述多条金属引线130的表面沉积保护层40,所述保护层40为氧化物或者氮化物;

[0078] S310,在所述保护层40的表面沉积封装薄膜50。

[0079] 本实施例中,提供的所述显示面板100的制备方法在所述多个发光单元310和所述多条金属引线130的表面沉积保护层40。所述保护层40为绝缘层,覆盖或者包裹所述多条金属引线130。一方面所述保护层40可以减少或避免所述多条金属引线130直接裸露,从而减少所述多条金属引线130与所述封装薄膜50之间的水氧侵入,增加所述显示面板100的使用寿命。另一方面,所述多条金属引线130的热膨胀系数、所述保护层40的热膨胀系数和所述封装薄膜50的热膨胀系数逐渐变化,并且层与层之间的热膨胀系数相差较小,从而导致在温度剧烈变化时,由于膨胀导致的力学作用较小,不容易发生开裂的现象,避免水汽沿着所述封装薄膜50侵入到所述显示面板100的所述多个发光单元310,从而延长所述显示面板100的使用寿命。

[0080] 在一个实施例中,所述多条金属引线130包括金属Ti,所述步骤S200包括:

[0081] S201,提供射频电场;

[0082] S202,在所述射频电场下通入反应气体,所述反应气体包括 O_2 、 N_2O 或者含氧的气体中的一种或者多种,所述反应气体在所述射频电场的作用下发生电离,以生成包括电子、离子和自由基的混合物,并覆盖所述多条金属引线130形成所述保护层40,所述保护层40为氧化钛。

[0083] 本实施例中,所述多条金属引线130为金属Ti/Al/Ti,通过等离子体反应在所述多条金属引线130的表面沉积所述保护层40。所述保护层40为氧化钛。具体的,所述射频电场的大小可以根据所述保护层40需要的不同厚度进行设定。具体所述保护层40的厚度可以为2纳米-80纳米。本实施例中,提供一种所述保护层40(氧化钛)的制备方法。本实施例中提供的制备方法可以快速、有效并且不需要任何反应前驱体就可以制备原子层厚度的所述保护层40。

[0084] 在一个实施例中,所述多条金属引线130包括金属Ti,所述步骤S200包括:

[0085] S211,提供射频电场;

[0086] S212,在所述射频电场下通入反应气体,所述反应气体包括 N_2 、 NH_4 或者含氮的气体中的一种或者多种,所述反应气体在所述射频电场的作用下发生电离,以生成包括电子、离子和自由基的混合物,并覆盖所述多条金属引线130形成所述保护层40,所述保护层40为氮化钛。

[0087] 本实施例中,所述多条金属引线130为金属Ti/Al/Ti,通过等离子体反应在所述多条金属引线130的表面沉积所述保护层40。所述保护层40为氮化钛。具体的,所述射频电场的大小可以根据所述保护层40需要的不同厚度进行设定。具体所述保护层40的厚度可以为2纳米-80纳米。本实施例中,提供一种所述保护层40(氮化钛)的制备方法。本实施例中提供的制备方法可以快速、有效并且不需要任何反应前驱体就可以制备原子层厚度的所述保护层40。

[0088] 在一个实施例中,在所述步骤S100之前,所述制备方法还包括:

[0089] S10,在所述基板10的表面沉积薄膜晶体管阵列20,所述薄膜晶体管阵列20设置于所述基板10与所述有机发光二极管阵列30之间,并且所述薄膜晶体管阵列20与所述有机发光二极管阵列30电连接。

[0090] 本实施例中,进一步完善所述显示面板100的制备方法。具体的,所述基板10和所述薄膜晶体管阵列20的结构可以与前述实施例中的结构相同。所述薄膜晶体管阵列20中的驱动晶体管和开关晶体管可以共同作用,以驱动所述多个发光单元310以不同的方式进行点亮。

[0091] 在一个实施例中,在所述步骤S200之前,所述制备方法还包括:

[0092] S20,提供数据驱动电路140,与所述多条金属引线130电连接。

[0093] 本实施例中,进一步完善所述显示面板100的制备方法。所述数据驱动电路140可以为柔性线路板。所述数据驱动电路140可以与所述多个发光单元310和所述多条金属引线130同层设置。

[0094] 在一个实施例中,还可以提供一种显示装置的制备方法,具体包括上述所述显示面板的制备方法以及在所述显示面板100的表面沉积触控模块,以制备例如平板电脑或者手机终端之类的显示装置。

[0095] 以上所述实施例的各技术特征可以进行任意的组合,为使描述简洁,未对上述实施例中的各个技术特征所有可能的组合都进行描述,然而,只要这些技术特征的组合不存在矛盾,都应当认为是本说明书记载的范围。

[0096] 以上所述实施例仅表达了本申请的几种实施方式,其描述较为具体和详细,但并不能因此而理解为对发明专利范围的限制。应当指出的是,对于本领域的普通技术人员来说,在不脱离本申请构思的前提下,还可以做出若干变形和改进,这些都属于本申请的保护范围。因此,本申请专利的保护范围应以所附权利要求为准。

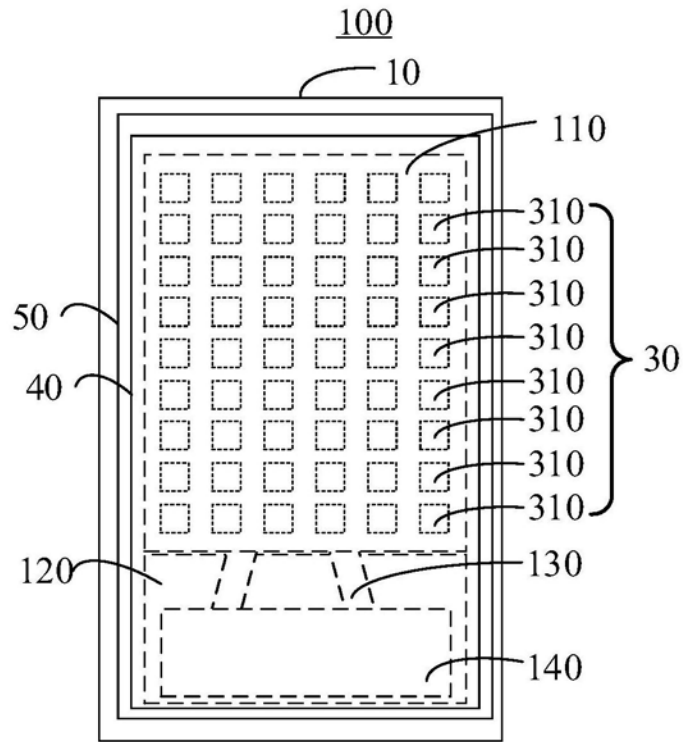


图1

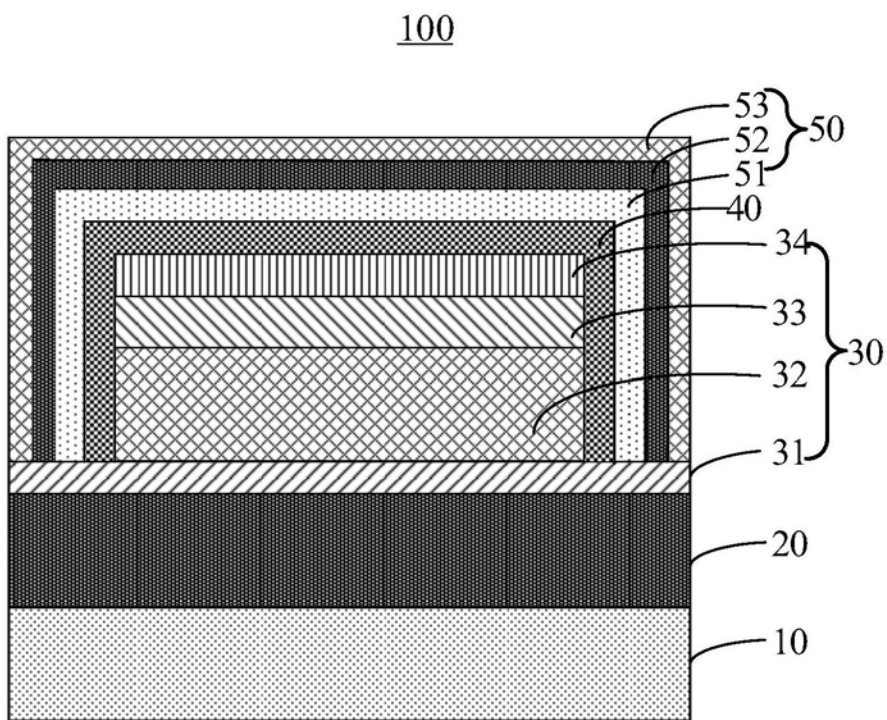


图2

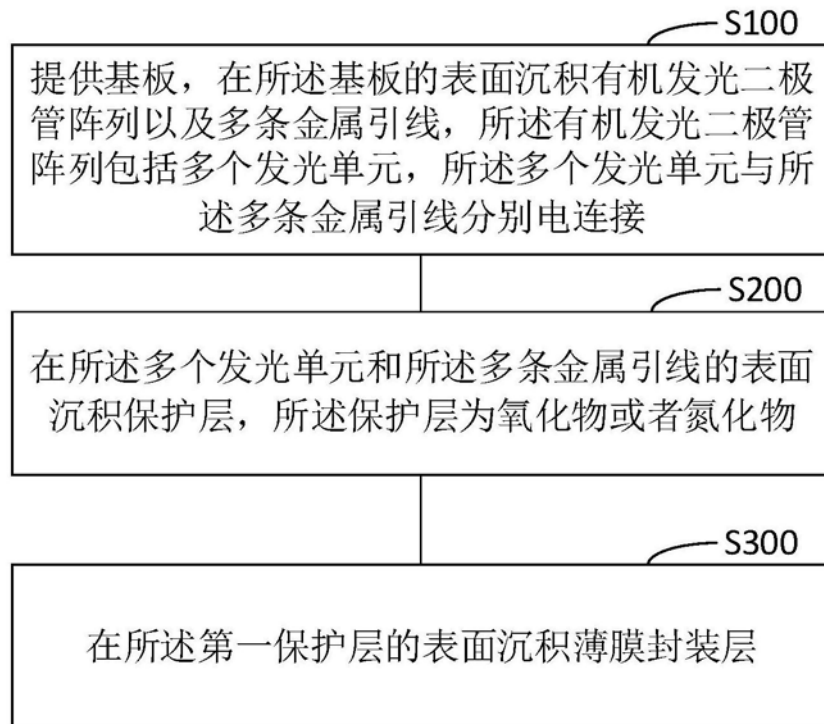


图3

专利名称(译)	显示面板及其制备方法		
公开(公告)号	CN109713158A	公开(公告)日	2019-05-03
申请号	CN201811524276.4	申请日	2018-12-13
[标]发明人	杜佳梅 刘亚伟 邢振华 吴耀燕		
发明人	杜佳梅 刘亚伟 邢振华 吴耀燕		
IPC分类号	H01L51/52 H01L51/56 H01L27/32		
外部链接	Espacenet SIPO		

摘要(译)

本申请中提供一种显示面板包括有机发光二极管阵列、多条金属引线和保护层。所述有机发光二极管阵列包括多个发光单元。所述多条金属引线与所述多个发光单元电连接。所述保护层设置于所述多个发光单元以及所述多条金属引线的表面。所述保护层为采用等离子处理的方法对所述多个发光单元以及所述多条金属引线的表面进行处理形成的氧化物薄膜或者氮化物薄膜。所述保护层可以覆盖或者包裹所述多条金属引线，避免所述多条金属引线裸露在水氧环境中。另外，所述保护层还可以减小所述多条金属引线的热膨胀系数与所述封装薄膜的热膨胀系数的差距。

