



(12) 发明专利

(10) 授权公告号 CN 103137070 B

(45) 授权公告日 2016. 02. 24

(21) 申请号 201310056012. 1

CN 202339694 U, 2012. 07. 18, 说明书第 2 页第 0030 段—第 5 页第 0054 段, 附图 1—7.

(22) 申请日 2013. 02. 21

CN 1704995 A, 2005. 12. 07, 全文.

(73) 专利权人 福建华映显示科技有限公司

US 2006/0176251 A1, 2006. 08. 10, 全文.

地址 350000 福建省福州市马尾区科技园区 77 号地

CN 101916533 A, 2010. 12. 15, 全文.

专利权人 中华映管股份有限公司

审查员 冯莹

(72) 发明人 孙伯彰 黄金海 黄思齐

(74) 专利代理机构 福州君诚知识产权代理有限公司 35211

代理人 戴雨君

(51) Int. Cl.

G09G 3/32(2006. 01)

(56) 对比文件

US 2012/0162175 A1, 2012. 06. 28, 说明书第 2 页第 0032 段—第 3 页第 0044 段, 附图 2, 2A—2E.

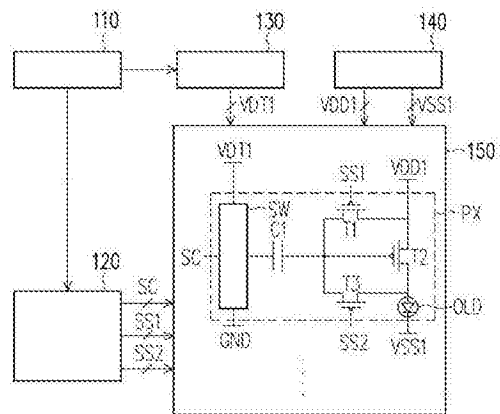
权利要求书 3 页 说明书 8 页 附图 5 页

(54) 发明名称

有机发光二极管显示装置及其画素电路

(57) 摘要

本发明公开一种有机发光二极管显示装置及其画素电路。画素电路包括开关单元、电容、第一晶体管、第二晶体管、第三晶体管以及有机发光二极管。在预充电期间, 电容的第一端透过开关单元接收数据电压, 电容的第二端透过导通的第一晶体管接收高电压。在程序化期间, 电容的第一端透过开关单元接收数据电压, 电容的第二端透过导通的第二晶体管及第三晶体管接收编码后的高电压。在显示期间中, 电容的第一端透过开关单元接收接地电压, 第一晶体管及第三晶体管为关闭。本发明可在经过各种开关信号以及扫描信号的驱动之后, 使得在显示期间流经有机发光二极管的电流会对应数据电压而变化, 而与高电压以及晶体管临界电压无关, 藉此可消除线路阻抗的影响。



1. 一种显示装置中的画素电路,其特征在于:其包括:

一开关单元,接收一数据电压、一扫描信号及一接地电压,且依据该扫描信号提供该数据电压或该接地电压;

一电容,该电容的第一端连接该开关单元以接收该数据电压或该接地电压;

一第一晶体管,该第一晶体管的第一端连接一高电压,该第一晶体管的第二端连接该电容的第二端,该第一晶体管的控制端接收一第一开关信号;

一第二晶体管,该第二晶体管的第一端连接该高电压,该第二晶体管的控制端连接该电容的第二端;

一第三晶体管,该第三晶体管的第一端连接该第二晶体管的第二端,该第三晶体管的第二端连接该电容的第二端,该第三晶体管的控制端接收一第二开关信号;以及

一有机发光二极管,该有机发光二极管的正极连接该第二晶体管的第二端,该有机发光二极管的负极连接一系统低电压;

其中,在一预充电期间,该电容的第一端透过该开关单元接收该数据电压,该电容的第二端透过导通的第一晶体管接收该高电压,在一程序化期间,该电容的第一端透过该开关单元接收该数据电压,该电容的第二端透过导通的第二晶体管及第三晶体管接收编码后的该高电压,在一显示期间,该电容的第一端透过该开关单元接收该接地电压,该第一晶体管及该第三晶体管为关闭。

2. 根据权利要求 1 所述的显示装置中的画素电路,其特征在于:所述开关单元包括:

一第四晶体管,该第四晶体管的第一端连接该数据电压,该第四晶体管的第二端连接该电容的第一端,该第四晶体管的控制端接收该扫描信号;以及

一第五晶体管,该第五晶体管的第一端连接该电容的第一端,该第五晶体管的第二端连接该接地电压,该第五晶体管的控制端接收该扫描信号;

其中,该第四晶体管导通于预充电期间及程序化期间,该第五晶体管导通于显示期间。

3. 根据权利要求 2 所述的显示装置中的画素电路,其特征在于:所述第一晶体管、第二晶体管、第三晶体管以及第四晶体管分别为 P 型晶体管,而第五晶体管为一 N 型晶体管。

4. 根据权利要求 3 所述的显示装置中的画素电路,其特征在于:在所述预充电期间及程序化期间,导通的扫描信号导通该第四晶体管并关闭该第五晶体管,在显示期间,断开的扫描信号关闭该第四晶体管并导通该第五晶体管。

5. 根据权利要求 1 所述的显示装置中的画素电路,其特征在于:所述的画素电路还包括一第六晶体管,该第六晶体管的第一端连接该第二晶体管的第二端,该第六晶体管的第二端连接该有机发光二极管的正极,该第六晶体管的控制端接收一第三开关信号,其中该第六晶体管关闭于该预充电期间及该程序化期间,且导通于该显示期间。

6. 根据权利要求 1 所述的显示装置中的画素电路,其特征在于:所述开关单元还包括:

一第七晶体管,该第七晶体管的第一端连接该数据电压,该第七晶体管的第二端连接该电容的第一端,该第七晶体管的控制端接收该扫描信号;以及

一第八晶体管,该第八晶体管的第一端连接该电容的第一端,该第八晶体管的第二端连接该接地电压,该第八晶体管的控制端接收该扫描信号的一反相信号;

其中,该第七晶体管导通于预充电期间及程序化期间,第八晶体管导通于显示期间。

7. 根据权利要求 6 所述的显示装置中的画素电路,其特征在于:所述的第一晶体管、第二晶体管、第三晶体管、第七晶体管以及第八晶体管分别为 P 型晶体管。

8. 根据权利要求 7 所述的显示装置中的画素电路,其特征在于:在所述预充电期间及程序化期间,导通的扫描信号导通该第七晶体管并关闭该第八晶体管,在显示期间,断开的扫描信号关闭该第七晶体管并导通该第八晶体管。

9. 根据权利要求 1 所述的显示装置中的画素电路,其特征在于:在所述预充电期间及程序化期间,提高该系统低电压的电压准位使该有机发光二极管呈现逆偏而不导通,并且在显示期间回复该系统低电压的电压准位。

10. 根据权利要求 1 所述的显示装置中的画素电路,其特征在于:在所述预充电期间,导通的第一开关信号导通该第一晶体管,断开的第二扫描信号关闭该第三晶体管,在程序化期间中,断开的第二扫描信号关闭该第一晶体管,导通的第二开关信号导通该第三晶体管,在显示期间中,断开的第二扫描信号关闭该第一晶体管,断开的第二开关信号关闭该第三晶体管。

11. 采用权利要求 1 所述的画素电路的有机发光二极管显示装置,其特征在于:其包括:

一电源电路,用以提供一高电压以及一系统低电压;以及

一画素电路,包括:

一开关单元,接收一数据电压、一扫描信号及一接地电压,且依据该扫描信号提供该数据电压或该接地电压;

一电容,该电容的第一端连接该开关单元以接收该数据电压或该接地电压;

一第一晶体管,该第一晶体管的第一端连接该高电压,该第一晶体管的第二端连接该电容的第二端,该第一晶体管的控制端接收一第一开关信号;

一第二晶体管,该第二晶体管的第一端连接该高电压,该第二晶体管的控制端连接该电容的第二端;

一第三晶体管,该第三晶体管的第一端连接该第二晶体管的第二端,该第三晶体管的第二端连接该电容的第二端,该第三晶体管的控制端接收一第二开关信号;以及

一有机发光二极管,该有机发光二极管的正极连接该第二晶体管的第二端,该有机发光二极管的负极连接该系统低电压;

其中,在一预充电期间,该电容的第一端透过该开关单元接收该数据电压,该电容的第二端透过导通的该第一晶体管接收该高电压,在一程序化期间,该电容的第一端透过该开关单元接收该数据电压,该电容的第二端透过导通的该第二晶体管及第三晶体管接收编码后的该高电压,在一显示期间,该电容的第一端透过该开关单元接收该接地电压,该第一晶体管及该第三晶体管为关闭。

12. 根据权利要求 11 所述的有机发光二极管显示装置,其特征在于:所述开关单元包括:

一第四晶体管,该第四晶体管的第一端连接该数据电压,该第四晶体管的第二端连接该电容的第一端,该第四晶体管的控制端接收该扫描信号;以及

一第五晶体管,该第五晶体管的第一端连接该电容的第一端,该第五晶体管的第二端连接该接地电压,该第五晶体管的控制端接收该扫描信号;

其中,该第四晶体管导通于预充电期间及程序化期间,第五晶体管导通于显示期间。

13. 根据权利要求 12 所述的有机发光二极管显示装置,其特征在于:所述的第一晶体管、第二晶体管、第三晶体管以及第四晶体管均为 P 型晶体管,而该第五晶体管为一 N 型晶体管。

14. 根据权利要求 13 所述的有机发光二极管显示装置,其特征在于:在所述预充电期间及程序化期间中,导通的扫描信号导通该第四晶体管并关闭该第五晶体管,在显示期间,断开的扫描信号关闭该第四晶体管并导通该第五晶体管。

15. 根据权利要求 11 所述的有机发光二极管显示装置,其特征在于:所述的画素电路还包括一第六晶体管,该第六晶体管的第一端连接该第二晶体管的第二端,该第六晶体管的第二端连接该有机发光二极管的正极,该第六晶体管的控制端接收一第三开关信号,其中该第六晶体管关闭于预充电期间及程序化期间,且导通于显示期间。

16. 根据权利要求 11 所述的有机发光二极管显示装置,其特征在于:所述的开关单元还包括:

一第七晶体管,该第七晶体管的第一端连接该数据电压,该第七晶体管的第二端连接该电容的第一端,该第七晶体管的控制端接收该扫描信号;以及

一第八晶体管,该第八晶体管的第一端连接该电容的第一端,该第八晶体管的第二端连接该接地电压,该第八晶体管的控制端接收该扫描信号的一反相信号;

其中,该第七晶体管导通于该预充电期间及该程序化期间,第八晶体管导通于该显示期间。

17. 根据权利要求 16 所述的有机发光二极管显示装置,其特征在于:所述的第一晶体管、第二晶体管、第三晶体管、第七晶体管以及第八晶体管均为 P 型晶体管。

18. 根据权利要求 17 所述的有机发光二极管显示装置,其特征在于:在所述预充电期间及程序化期间,导通的扫描信号导通该第七晶体管并关闭该第八晶体管,在显示期间,断开的扫描信号关闭该第七晶体管并导通该第八晶体管。

19. 根据权利要求 11 所述的有机发光二极管显示装置,其特征在于:在所述预充电期间及程序化期间,提高该系统低电压的电压准位使该有机发光二极管呈现逆偏而不导通,并且在显示期间回复该系统低电压的电压准位。

20. 根据权利要求 11 所述的有机发光二极管显示装置,其特征在于:在所述预充电期间,导通的第一开关信号导通该第一晶体管,断开的第二开关信号关闭该第三晶体管,在程序化期间,断开的第二开关信号关闭该第一晶体管,导通的第二开关信号导通该第三晶体管,在显示期间,断开的第二开关信号关闭该第一晶体管,断开的第二开关信号关闭该第三晶体管。

有机发光二极管显示装置及其画素电路

技术领域

[0001] 本发明是有关于一种显示装置及其画素电路,且特别是有关于一种有机发光二极管显示装置及其画素电路。

背景技术

[0002] 随着科技的进步,平面显示器成为近年来最受瞩目的显示技术。其中,有机发光二极管(organic light emitting diode, OLED)显示器因其自发光、广视角、省电、制程简易、低成本、低温度操作范围、高应答速度以及全彩化等优点而具有极大的应用潜力,可望成为下一代的平面显示器之主流。

[0003] 为了控制有机发光二极管的发光亮度,有机发光二极管通常会串接一晶体管。透过控制晶体管的导通程度,可控制流经有机发光二极管的电流,进而控制有机发光二极管的发光亮度。一般而言,由于线路阻抗的不同,各画素所接收到的高电压可能会有些微不同,以致于在不同画素中连接有机发光二极管的晶体管为导通且每一画素为显示同一显示灰阶时,流经每一画素的有机发光二极管的电流可能会些微不同,因此会影响有机发光二极管显示器的显示质量。因此,如何透过电路设计消除线路阻抗的影响成为驱动有机发光二极管的一个重要课题。

发明内容

[0004] 本发明的目的是提出一种有机发光二极管显示装置及其画素电路,可提升其显示质量。

[0005] 为实现上述目的,本发明采用以下的技术方案:

[0006] 一种画素电路,其包括:

[0007] 一开关单元,接收一数据电压、一扫描信号及一接地电压,且依据该扫描信号提供该数据电压或该接地电压;

[0008] 一电容,该电容的第一端连接该开关单元以接收该数据电压或该接地电压;

[0009] 一第一晶体管,该第一晶体管的第一端连接一高电压,该第一晶体管的第二端连接该电容的第二端,该第一晶体管的控制端接收一第一开关信号;

[0010] 一第二晶体管,该第二晶体管的第一端连接该高电压,该第二晶体管的控制端连接该电容的第二端;

[0011] 一第三晶体管,该第三晶体管的第一端连接该第二晶体管的第二端,该第三晶体管的第二端连接该电容的第二端,该第三晶体管的控制端接收一第二开关信号;以及

[0012] 一有机发光二极管,该有机发光二极管的正极连接该第二晶体管的第二端,该有机发光二极管的负极连接一系统低电压;

[0013] 其中,在一预充电期间,该电容的第一端透过该开关单元接收该数据电压,该电容的第二端透过导通的第一晶体管接收该高电压,在一程序化期间,该电容的第一端透过该开关单元接收该数据电压,该电容的第二端透过导通的第二晶体管及第三晶体管接收编码

后的该高电压,在一显示期间,该电容的第一端透过该开关单元接收该接地电压,该第一晶体管及该第三晶体管为关闭。

[0014] 其中,所述开关单元包括:

[0015] 一第四晶体管,该第四晶体管的第一端连接该数据电压,该第四晶体管的第二端连接该电容的第一端,该第四晶体管的控制端接收该扫描信号;以及

[0016] 一第五晶体管,该第五晶体管的第一端连接该电容的第一端,该第五晶体管的第二端连接该接地电压,该第五晶体管的控制端接收该扫描信号;

[0017] 其中,该第四晶体管导通于预充电期间及程序化期间,该第五晶体管导通于显示期间。

[0018] 所述第一晶体管、第二晶体管、第三晶体管以及第四晶体管分别为 P 型晶体管,而第五晶体管为一 N 型晶体管。

[0019] 本发明在预充电期间及程序化期间,导通的扫描信号导通该第四晶体管并关闭该第五晶体管,在显示期间,断开的扫描信号关闭该第四晶体管并导通该第五晶体管。

[0020] 进一步,本发明的画素电路还包括一第六晶体管,该第六晶体管的第一端连接该第二晶体管的第二端,该第六晶体管的第二端连接该有机发光二极管的正极,该第六晶体管的控制端接收一第三开关信号,其中该第六晶体管关闭于该预充电期间及该程序化期间,且导通于该显示期间。

[0021] 更进一步,所述开关单元还包括:

[0022] 一第七晶体管,该第七晶体管的第一端连接该数据电压,该第七晶体管的第二端连接该电容的第一端,该第七晶体管的控制端接收该扫描信号;以及

[0023] 一第八晶体管,该第八晶体管的第一端连接该电容的第一端,该第八晶体管的第二端连接该接地电压,该第八晶体管的控制端接收该扫描信号的一反相信号;

[0024] 其中,该第七晶体管导通于预充电期间及程序化期间,第八晶体管导通于显示期间。

[0025] 所述的第一晶体管、第二晶体管、第三晶体管、第七晶体管以及第八晶体管分别为 P 型晶体管。

[0026] 采用以上的画素电路,在所述预充电期间及程序化期间,导通的扫描信号导通该第七晶体管并关闭该第八晶体管,在显示期间,断开的扫描信号关闭该第七晶体管并导通该第八晶体管。

[0027] 在所述预充电期间及程序化期间,提高该系统低电压的电压准位使该有机发光二极管呈现逆偏而不导通,并且在显示期间回复该系统低电压的电压准位。

[0028] 在所述预充电期间,导通的第一开关信号导通该第一晶体管,断开的第二扫描信号关闭该第三晶体管,在程序化期间中,断开的第二扫描信号关闭该第一晶体管,导通的第二开关信号导通该第三晶体管,在显示期间中,断开的第二扫描信号关闭该第一晶体管,断开的第二开关信号关闭该第三晶体管。

[0029] 本发明还公开一种有机发光二极管显示装置,其包括:

[0030] 一电源电路,用以提供一高电压以及一系统低电压;以及

[0031] 一画素电路,包括:

[0032] 一开关单元,接收一数据电压、一扫描信号及一接地电压,且依据该扫描信号提供

该数据电压或该接地电压；

[0033] 一电容,该电容的第一端连接该开关单元以接收该数据电压或该接地电压；

[0034] 一第一晶体管,该第一晶体管的第一端连接该高电压,该第一晶体管的第二端连接该电容的第二端,该第一晶体管的控制端接收一第一开关信号；

[0035] 一第二晶体管,该第二晶体管的第一端连接该高电压,该第二晶体管的控制端连接该电容的第二端；

[0036] 一第三晶体管,该第三晶体管的第一端连接该第二晶体管的第二端,该第三晶体管的第二端连接该电容的第二端,该第三晶体管的控制端接收一第二开关信号；以及

[0037] 一有机发光二极管,该有机发光二极管的正极连接该第二晶体管的第二端,该有机发光二极管的负极连接该系统低电压；

[0038] 其中,在一预充电期间,该电容的第一端透过该开关单元接收该数据电压,该电容的第二端透过导通的该第一晶体管接收该高电压,在一程序化期间,该电容的第一端透过该开关单元接收该数据电压,该电容的第二端透过导通的该第二晶体管及第三晶体管接收编码后的该高电压,在一显示期间,该电容的第一端透过该开关单元接收该接地电压,该第一晶体管及该第三晶体管为关闭。

[0039] 所述开关单元包括：

[0040] 一第四晶体管,该第四晶体管的第一端连接该数据电压,该第四晶体管的第二端连接该电容的第一端,该第四晶体管的控制端接收该扫描信号；以及

[0041] 一第五晶体管,该第五晶体管的第一端连接该电容的第一端,该第五晶体管的第二端连接该接地电压,该第五晶体管的控制端接收该扫描信号；

[0042] 其中,该第四晶体管导通于预充电期间及程序化期间,第五晶体管导通于显示期间。

[0043] 所述的第一晶体管、第二晶体管、第三晶体管以及第四晶体管均为 P 型晶体管,而该第五晶体管为一 N 型晶体管。

[0044] 在所述预充电期间及程序化期间中,导通的扫描信号导通该第四晶体管并关闭该第五晶体管,在显示期间,断开的扫描信号关闭该第四晶体管并导通该第五晶体管。

[0045] 所述的画素电路还包括一第六晶体管,该第六晶体管的第一端连接该第二晶体管的第二端,该第六晶体管的第二端连接该有机发光二极管的正极,该第六晶体管的控制端接收一第三开关信号,其中该第六晶体管关闭于预充电期间及程序化期间,且导通于显示期间。

[0046] 所述的开关单元还包括：

[0047] 一第七晶体管,该第七晶体管的第一端连接该数据电压,该第七晶体管的第二端连接该电容的第一端,该第七晶体管的控制端接收该扫描信号；以及

[0048] 一第八晶体管,该第八晶体管的第一端连接该电容的第一端,该第八晶体管的第二端连接该接地电压,该第八晶体管的控制端接收该扫描信号的一反相信号；

[0049] 其中,该第七晶体管导通于该预充电期间及该程序化期间,第八晶体管导通于该显示期间。

[0050] 所述的第一晶体管、第二晶体管、第三晶体管、第七晶体管以及第八晶体管均为 P 型晶体管。

[0051] 在所述预充电期间及程序化期间,导通的扫描信号导通该第七晶体管并关闭该第八晶体管,在显示期间,断开的扫描信号关闭该第七晶体管并导通该第八晶体管。

[0052] 在所述预充电期间及程序化期间,提高该系统低电压的电压准位使该有机发光二极管呈现逆偏而不导通,并且在显示期间回复该系统低电压的电压准位。

[0053] 在所述预充电期间,导通的第一开关信号导通该第一晶体管,断开的第二开关信号关闭该第三晶体管,在程序化期间,断开的第二开关信号关闭该第一晶体管,导通的第二开关信号导通该第三晶体管,在显示期间,断开的第二开关信号关闭该第一晶体管,断开的第二开关信号关闭该第三晶体管。

[0054] 基于上述,本发明有机发光二极管显示装置及其画素电路可在经过各种开关信号以及扫描信号的驱动之后,使得在显示期间流经有机发光二极管的电流会对应数据电压而变化,而与高电压以及晶体管临界电压无关,藉此可消除线路阻抗的影响而提升有机发光二极管显示装置的显示质量。

[0055] 附图书说明

[0056] 下面结合附图和具体实施方式对本发明作进一步详细的说明:

[0057] 图 1 为本发明实施例 1 的有机发光二极管显示装置的示意图;

[0058] 图 2 是图 1 依据本发明实施例 1 的画素电路图;

[0059] 图 3 是依据图 2 绘示的驱动波形示意图;

[0060] 图 4 是依据图 2 及图 3 实施例的当画素运作于预充电期间的示意图;

[0061] 图 5 是依据图 2 及图 3 实施例的当画素运作于程序化期间的示意图;

[0062] 图 6 是依据图 2 及图 3 实施例的当画素运作于显示期间的示意图;

[0063] 图 7 是图 1 依据本发明实施例 1 的另一画素电路图;

[0064] 图 8 是依据图 7 实施例绘示的驱动波形示意图;

[0065] 图 9 是图 1 依据本发明实施例 1 的再一画素电路图。

具体实施方式

[0066] 下面结合具体实施方式对本发明作进一步详细的说明:

[0067] 本发明公开一种画素电路,其包括:

[0068] 一开关单元 SW,接收一数据电压、一扫描信号及一接地电压,且依据该扫描信号提供该数据电压或该接地电压;

[0069] 一电容 C1,该电容 C1 的第一端连接该开关单元 SW 以接收该数据电压或该接地电压;

[0070] 一第一晶体管 T1,该第一晶体管 T1 的第一端连接一高电压,该第一晶体管 T1 的第二端连接该电容 C1 的第二端,该第一晶体管 T1 的控制端接收一第一开关信号;

[0071] 一第二晶体管 T2,该第二晶体管 T2 的第一端连接该高电压,该第二晶体管 T2 的控制端连接该电容 C1 的第二端;

[0072] 一第三晶体管 T3,该第三晶体管 T3 的第一端连接该第二晶体管 T2 的第二端,该第三晶体管 T3 的第二端连接该电容 C1 的第二端,该第三晶体管 T3 的控制端接收一第二开关信号;以及

[0073] 一有机发光二极管 OLD,该有机发光二极管 OLD 的正极连接该第二晶体管 T2 的第

二端,该有机发光二极管 OLD 的负极连接一系统低电压;

[0074] 其中,在一预充电期间,该电容 C1 的第一端透过该开关单元 SW 接收该数据电压,该电容 C1 的第二端透过导通的第一晶体管 T1 接收该高电压,在一程序化期间,该电容 C1 的第一端透过该开关单元 SW 接收该数据电压,该电容 C1 的第二端透过导通的第二晶体管 T2 及第三晶体管 T3 接收编码后的该高电压,在一显示期间,该电容 C1 的第一端透过该开关单元 SW 接收该接地电压,该第一晶体管 T1 及该第三晶体管 T3 为关闭。

[0075] 本发明还公开一种有机发光二极管显示装置,其包括:

[0076] 一电源电路 140,用以提供一高电压以及一系统低电压;以及

[0077] 一画素电路,包括:

[0078] 一开关单元 SW,接收一数据电压、一扫描信号及一接地电压,且依据该扫描信号提供该数据电压或该接地电压;

[0079] 一电容 C1,该电容 C1 的第一端连接该开关单元 SW 以接收该数据电压或该接地电压;

[0080] 一第一晶体管 T1,该第一晶体管 T1 的第一端连接该高电压,该第一晶体管 T1 的第二端连接该电容 C1 的第二端,该第一晶体管 T1 的控制端接收一第一开关信号;

[0081] 一第二晶体管 T2,该第二晶体管 T2 的第一端连接该高电压,该第二晶体管 T2 的控制端连接该电容 C1 的第二端;

[0082] 一第三晶体管 T3,该第三晶体管 T3 的第一端连接该第二晶体管 T2 的第二端,该第三晶体管 T3 的第二端连接该电容 C1 的第二端,该第三晶体管 T3 的控制端接收一第二开关信号;以及

[0083] 一有机发光二极管 OLD,该有机发光二极管 OLD 的正极连接该第二晶体管 T2 的第二端,该有机发光二极管 OLD 的负极连接该系统低电压;

[0084] 其中,在一预充电期间,该电容 C1 的第一端透过该开关单元 SW 接收该数据电压,该电容 C1 的第二端透过导通的该第一晶体管 T1 接收该高电压,在一程序化期间,该电容 C1 的第一端透过该开关单元 SW 接收该数据电压,该电容 C1 的第二端透过导通的该第二晶体管 T2 及第三晶体管 T3 接收编码后的该高电压,在一显示期间,该电容 C1 的第一端透过该开关单元 SW 接收该接地电压,该第一晶体管 T1 及该第三晶体管 T3 为关闭。

[0085] 实施例 1

[0086] 有机发光二极管显示装置如图 1 所示。在本实施例中,有机发光二极管显示装置包括时序控制器 110、扫描驱动器 120、数据驱动器 130、电源电路 140 及显示面板 150。扫描驱动器 120 连接时序控制器 110 及显示面板 150,且受控于时序控制器 110 提供多个扫描信号 SC 以及开关信号 SS1 及 SS2 (对应第一开关信号及第二开关信号)至显示面板 150。数据驱动器 130 连接时序控制器 110 及显示面板 150,且受控于时序控制器 110 提供多个数据电压 VDT1 至显示面板 150。

[0087] 电源电路 140 连接显示面板 150,且提供高电压 VDD1 及系统低电压 VSS1 至显示面板 150。显示面板 150 具有多个画素 PX,且每一画素 PX 接收高电压 VDD1、系统低电压 VSS1、对应的数据电压 VDT1、对应的扫描信号 SC 以及对应的开关信号 SS1 及 SS2。

[0088] 在本实施例中,画素 PX 包括开关单元 SW、电容 C1、晶体管 T1~T3 (对应第一晶体管至第三晶体管)以及有机发光二极管 OLD。开关单元 SW 接收数据电压 VDT1、扫描信号 SC

及接地电压 GND,且依据扫描信号 SC 提供数据电压 VDT1 或接地电压 GND。电容 C1 的第一端连接开关单元 SW 以接收数据电压 VDT1 或接地电压 GND。晶体管 T1 的源极(对应第一端)连接高电压 VDD1,晶体管 T1 的汲极(对应第二端)连接电容 C1 的第二端,晶体管 T1 的漏极(对应控制端)接收开关信号 SS1。晶体管 T2 的源极(对应第一端)连接高电压 VDD1,晶体管 T2 的漏极(对应控制端)连接电容 C1 的第二端。晶体管 T3 的源极(对应第一端)连接晶体管 T2 的汲极,晶体管 T3 的汲极(对应第二端)连接电容 C1 的第二端,晶体管 T3 的漏极(对应控制端)接收开关信号 SS2。有机发光二极管 OLD 的正极连接晶体管 T2 的汲极,有机发光二极管 OLD 的负极连接系统低电压 VSS1。

[0089] 图 2 是图 1 依据本发明实施例 1 的画素电路图。请参照图 1 及图 2,在实施例 1 中,画素 PXa 的开关单元 SWa 包括晶体管 T4 及 T5(对应第四晶体管及第五晶体管)。并且,在此晶体管 T1~T4 皆假设为 P 型晶体管,而晶体管 T5 则假设为 N 型晶体管。晶体管 T4 的源极(对应第一端)接收数据电压 VDT1,晶体管 T4 的汲极(对应第二端)连接电容 C1 的第一端,晶体管 T4 的漏极(对应控制端)接收扫描信号 SC。晶体管 T5 的汲极(对应第一端)连接电容 C1 的第一端,晶体管 T5 的源极(对应第二端)连接至接地电压 GND,晶体管 T5 的漏极(对应控制端)接收扫描信号 SC。

[0090] 图 3 是根据图 2 绘示的驱动波形示意图。请参照图 2 及图 3,在本实施例中,画素 PXa 的运作分为三个期间,亦即预充电期间 P1、程序化期间 P2 以及显示期间 P3。在这些期间中,画素 PXa 的作动分别由扫描信号 SC 以及开关信号 SS1 及 SS2、系统低电压 VSS1 以及数据电压 VDT1 控制。以下将分别对在预充电期间 P1、程序化期间 P2 以及显示期间 P3 中,画素 PXa 的作动进行详细说明。

[0091] 图 4 是依据图 2 及图 3 实施例的当画素运作于预充电期间的示意图。请参照图 2、图 3 及图 4。在本实施例的预充电期间 P1 中,导通的扫描信号 SC(在此以低电压准位为例)使得晶体管 T4 导通而晶体管 T5 关闭。因此,电容 C1 的第一端(即,节点 N2)可透过开关单元 SWa 中导通的晶体管 T4 而接收数据电压 VDT1。导通的开关信号 SS1(在此以低电压准位为例)使得晶体管 T1 导通;断开的开关信号 SS2(在此以高电压准位为例)使得晶体管 T3 关闭。因此,电容 C1 的第二端(即,节点 N1)可透过导通的晶体管 T1 接收高电压 VDD1,亦即节点 N1(即晶体管 T2 的漏极)的电压准位将等于高电压 VDD1。

[0092] 此时,电容 C1 的跨压会等于 $VDT1 - VDD1$ (即数据电压 VDT1 减去高电压 VDD1)。并且,电源电路 140 会提高系统低电压 VSS1 的电压准位,使得有机发光二极管 OLD 的负极的电压准位高于其正极的电压准位,亦即有机发光二极管 OLD 呈现逆偏,以致于有机发光二极管 OLD 会呈现不导通,因此可避免晶体管 T2 的汲极透过有机发光二极管 OLD 接收系统低电压 VSS1,而影响了节点 N1 的电压准位。

[0093] 图 5 是依据图 2 及图 3 实施例的当画素运作于程序化期间的示意图。请参照图 2、图 3 及图 5。在本实施例的程序化期间 P2 中,导通的扫描信号 SC 仍会使晶体管 T4 导通而晶体管 T5 关闭。因此,电容 C1 的第一端(即,节点 N2)仍会透过开关单元 SWa 中导通的晶体管 T4 接收数据电压 VDT1。断开的开关信号 SS1(在此以高电压准位为例)使得晶体管 T1 关闭;导通的开关信号 SS2(在此以低电压准位为例)使得晶体管 T3 导通。

[0094] 此时,电源电路 140 仍会提高系统低电压 VSS1 的电压准位,因此有机发光二极管 OLD 仍维持于不导通的状态。其中,晶体管 T2 的漏极的电压准位会低于高电压 VDD1。同时,

晶体管 T2 的漏极的电压准位与高电压 VDD1 之间的电压差会大于等于晶体管 T2 的临界电压。因此,晶体管 T2 会导通,使得电容 C1 的第二端(即,节点 N1)可透过导通的晶体管 T2 以及 T3 接收高电压 VDD1,以致于节点 N1(即晶体管 T2 的漏极)的电压准位会等于 $VDD1 - |V_{TH}|$ (即高电压 VDD1 减去晶体管 T2 的临界电压)。在此,电容 C1 的跨压会等于 $V_{DT1} - VDD1 + |V_{TH}|$ (即数据电压 VDT1 减去高电压 VDD1 再加上晶体管 T2 的临界电压)。

[0095] 图 6 是依据图 2 及图 3 实施例的当画素运作于显示期间的示意图。请参照图 2、图 3 及图 6。在本实施例的显示期间 P3 中,断开的扫描信号 SC (在此以高电压准位为例)使得晶体管 T4 关闭而晶体管 T5 导通。此时,电容 C1 的第一端(即,节点 N2)会透过开关单元 SWa 中的晶体管 T5 接收接地电压 GND,亦即节点 N2 的电压准位会等于接地电压 GND。断开的开关信号 SS1 及 SS2 (在此以高电压准位为例)个别使得晶体管 T1 及 T3 关闭,以致于节点 N1 的电压准位会等于 $VDD1 - V_{DT1} - |V_{TH}|$ (即高电压 VDD1 减去数据电压 VDT1 再减去晶体管 T2 的临界电压)。并且,电源电路 140 会回复系统低电压 VSS1 的电压准位,使得有机发光二极管 OLD 的负极的电压准位低于正极的电压准位,亦即有机发光二极管 OLD 呈现顺偏,因此让有机发光二极管 OLD 会导通。

[0096] 在显示期间 P3 中,流经有机发光二极管 OLD 的电流 $I_d = K(VDD1 - V_G - |V_{TH}|)^2$,亦即电流系数 K 乘上高电压 VDD1 减去晶体管 T2 的漏极电压 V_G 及临界电压 V_{TH} 的平方。由于节点 N1 的电压准位会等于 $VDD1 - V_{DT1} - |V_{TH}|$ (即晶体管 T2 的漏极电压 V_G),因此上述电流 I_d 的方程式可展开为 $I_d = K(VDD1 - |V_{TH}| - VDD1 + V_{DT1} + |V_{TH}|)^2$,化简后取得 $I_d = K(V_{DT1})^2$,亦即流经有机发光二极管 OLD 的电流 I_d 只与数据电压 VDT1 有关。因此,流经有机发光二极管 OLD 的电流 I_d 不受晶体管 T2 的临界电压 V_{TH} 或是高电压 VDD1 的影响,亦即流经有机发光二极管 OLD 的电流 I_d 不受线路阻抗的影响。

[0097] 如此一来,当不同画素 PXa 的晶体管 T2 之间的材质或是特性出现差异而导致具有不同的临界电压时,个别画素的电流 I_{d2} 将具有相同的值。因此,不同画素所呈现出来的亮度即能一致而不会产生不均匀的亮度显示情形。再者,当高电压 VDD1 因线路阻抗不同而使各画素 PXa 接收到的高电压 VDD1 的电压准位不同时,电流 I_d 不会受影响,因此画素 PXa 的显示不会受到影响。继之,在电流 I_d 稳定的情况下,有机发光二极管 OLD 的使用寿命亦可相对地提升。

[0098] 图 7 是图 1 依据本发明实施例 1 的另一画素电路图。请参照图 1、图 2 及图 7,在本实施例 1 中,画素 PXb 大致相同于画素 PXa,其中相同或相似组件使用相同或相似标号。画素 PXa 与 PXb 的差别在于,画素 PXb 更包括晶体管 T6 (对应第六晶体管),在此晶体管 T6 亦假设为 P 型晶体管。晶体管 T6 的源极(对应第一端)连接晶体管 T2 的汲极,晶体管 T6 的汲极(对应第二端)连接于有机发光二极管 OLD 的正极,晶体管 T6 的漏极(对应控制端)接收开关信号 SS3。其中,开关信号 SS3 可由扫描驱动器 120 所提供,但本发明实施例不以此为限。

[0099] 图 8 是依据图 7 实施例绘示的驱动波形示意图。请参照图 2、图 3、图 7 及图 8,画素 PXa 与 PXb 的运作大致相同,其差别在于开关信号 SS3 及系统低电压 VSS1。在本实施例中,开关信号 SS3 会断开于预充电期间 P1 及程序化期间 P2 (在此以高电压为例),以使晶体管 T6 不导通而阻隔晶体管 T2 与系统低电压 VSS1,并且开关信号 SS3 会导通于显示期间 P3 (在此以低电压为例),晶体管 T6 会导通,以使晶体管 T2 可连接有机发光二极管 OLD。并且,

系统低电压 VSS1 的电压准位不会改变。

[0100] 图 9 是图 1 依据本发明实施例 1 的再一画素电路图。请参照图 1、图 2 及图 9，画素 PXc 大致相同于画素 PXa，其差别在于开关单元 SWb，其中相同或相似组件使用相同或相似标号。在本实施例中，开关单元 SWb 包括晶体管 T7 及 T8（对应第七晶体管及第八晶体管），其中晶体管 T7，晶体管 T8 以 P 型晶体管来实现。晶体管 T7 的源极（对应第一端）接收数据电压 VDT1，晶体管 T7 的汲极（对应第二端）连接电容 C1 的第一端，晶体管 T7 的漏极（对应控制端）接收扫描信号 SC。晶体管 T8 的源极（对应第一端）连接至电容 C1 的第一端，晶体管 T8 的汲极（对应第二端）连接至接地电压 GND，晶体管 T8 的漏极（对应控制端）接收扫描信号 SC 的反相信号 SCB。由于画素 PXc 中的所有晶体管皆以 P 型晶体管来实现，因此在画素 PXc 的制程上可达到简化的效果。

[0101] 综上所述，本发明实施的有机发光二极管显示装置及其画素电路，所述画素电路可在经过各种开关信号以及扫描信号的驱动之后，使得在显示期间流经有机发光二极管的电流会对应数据电压而变化，而与高电压以及晶体管临界电压无关，藉此可消除线路阻抗的影响而提升有机发光二极管显示装置的显示质量。并且，有机发光二极管的使用寿命亦可随之而延长。

[0102] 虽然本发明已以实施例揭露如上，然其并非用以限定本发明，任何所属技术领域中具有通常知识者，在不脱离本发明之精神和范围内，当可作些许之更动与润饰，故本发明之保护范围当视后附之申请专利范围所界定者为准。

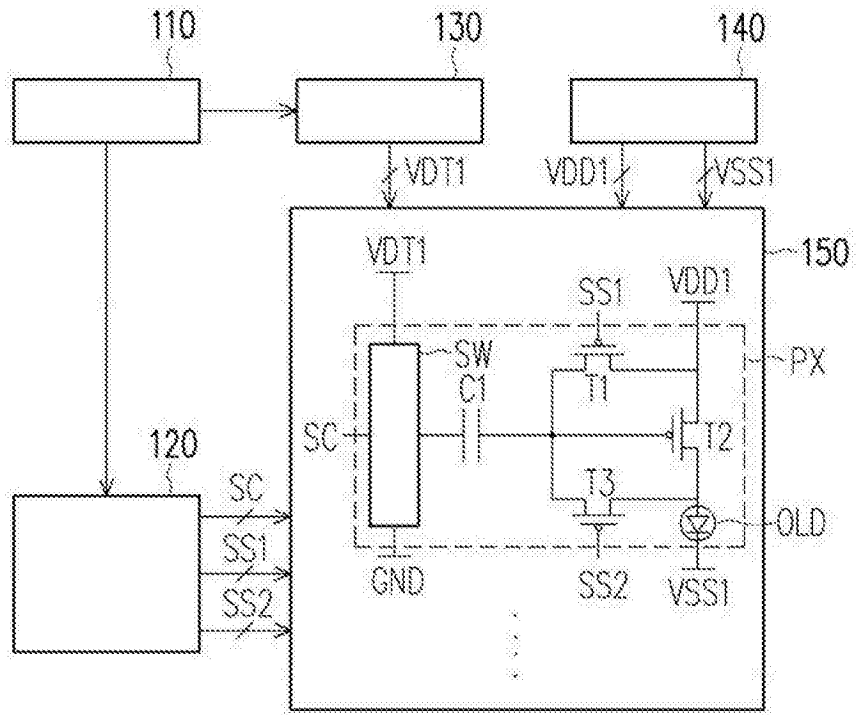


图 1

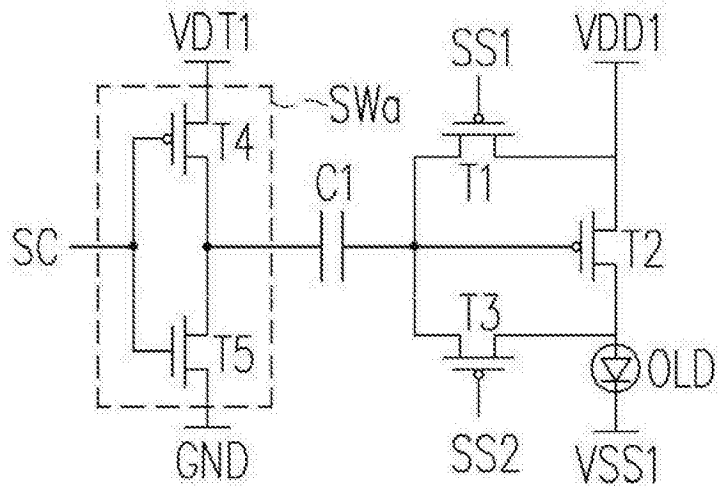


图 2

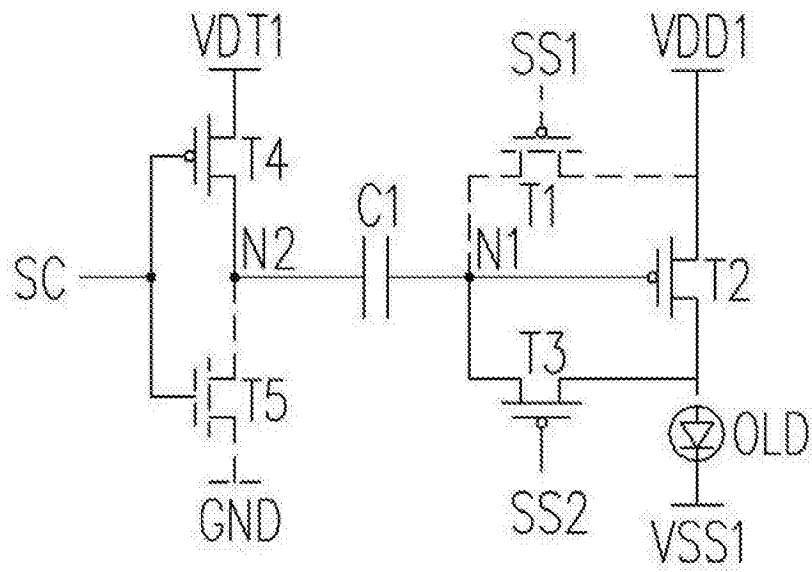


图 5

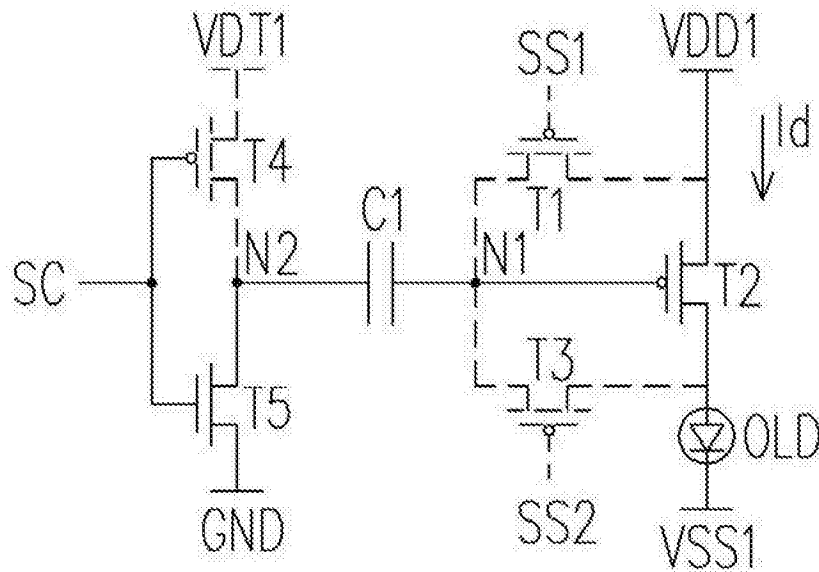


图 6

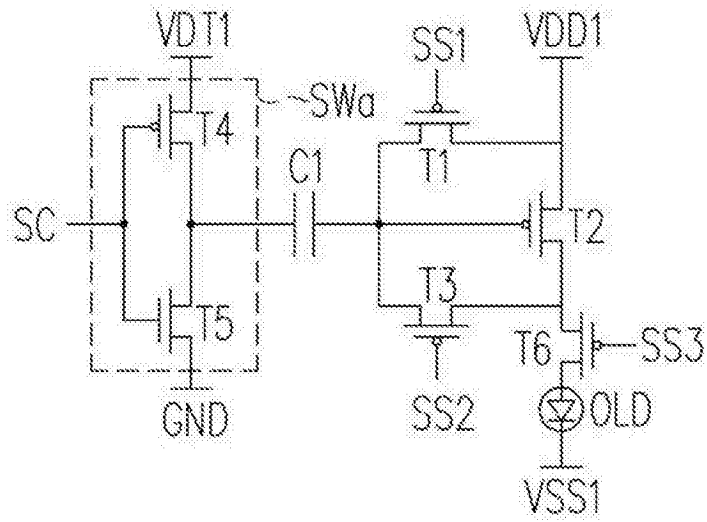


图 7

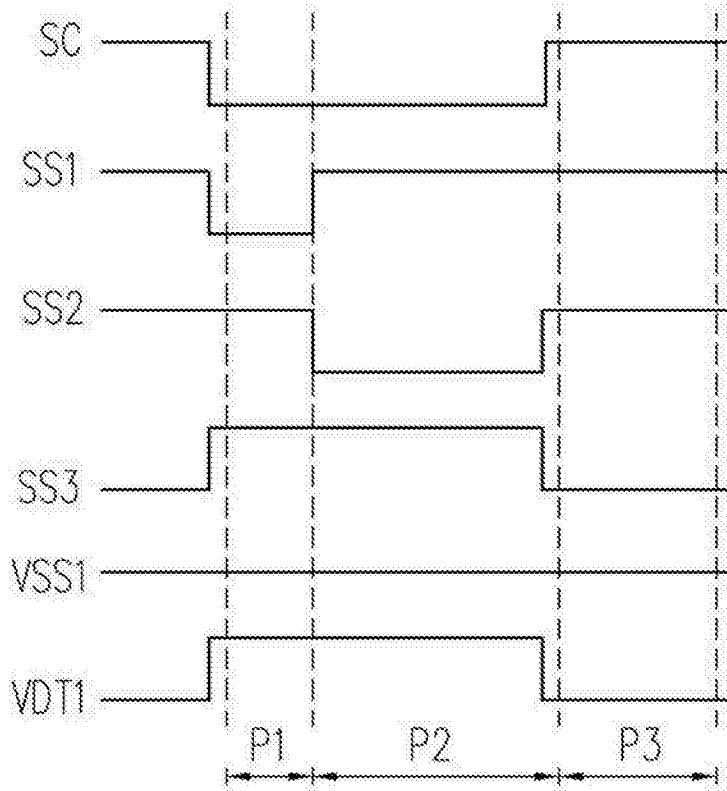


图 8

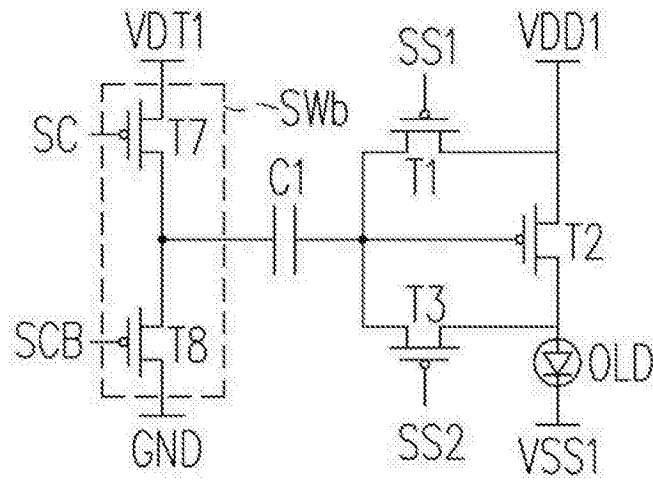


图 9

专利名称(译)	有机发光二极管显示装置及其画素电路		
公开(公告)号	CN103137070B	公开(公告)日	2016-02-24
申请号	CN201310056012.1	申请日	2013-02-21
[标]申请(专利权)人(译)	福建华映显示科技有限公司 中华映管股份有限公司		
申请(专利权)人(译)	福建华映显示科技有限公司 中华映管股份有限公司		
当前申请(专利权)人(译)	福建华映显示科技有限公司 中华映管股份有限公司		
[标]发明人	孙伯彰 黄金海 黄思齐		
发明人	孙伯彰 黄金海 黄思齐		
IPC分类号	G09G3/32 G09G3/3208		
代理人(译)	戴雨君		
审查员(译)	冯莹		
其他公开文献	CN103137070A		
外部链接	Espacenet SIPO		

摘要(译)

本发明公开一种有机发光二极管显示装置及其画素电路。画素电路包括开关单元、电容、第一晶体管、第二晶体管、第三晶体管以及有机发光二极管。在预充电期间，电容的第一端透过开关单元接收数据电压，电容的第二端透过导通的第一晶体管接收高电压。在程序化期间，电容的第一端透过开关单元接收数据电压，电容的第二端透过导通的第二晶体管及第三晶体管接收编码后的高电压。在显示期间中，电容的第一端透过开关单元接收接地电压，第一晶体管及第三晶体管为关闭。本发明可在经过各种开关信号以及扫描信号的驱动之后，使得在显示期间流经有机发光二极管的电流会对应数据电压而变化，而与高电压以及晶体管临界电压无关，藉此可消除线路阻抗的影响。

