



(12)实用新型专利

(10)授权公告号 CN 209947878 U

(45)授权公告日 2020.01.14

(21)申请号 201921062218.4

(22)申请日 2019.07.08

(73)专利权人 北京小米移动软件有限公司

地址 100085 北京市海淀区清河中街68号  
华润五彩城购物中心二期9层01房间

(72)发明人 朱迅

(74)专利代理机构 北京博思佳知识产权代理有限公司 11415

代理人 陈蕾

(51) Int. Cl.

H01L 51/52(2006.01)

H01L 27/32(2006.01)

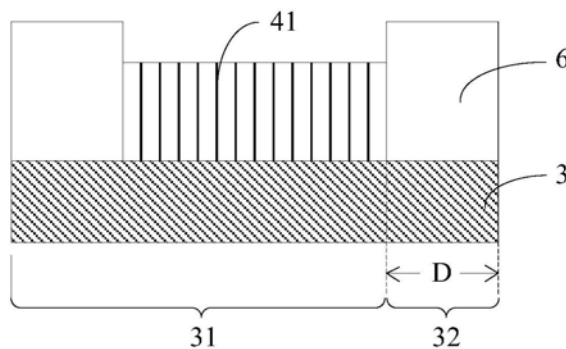
权利要求书1页 说明书4页 附图4页

(54)实用新型名称

显示面板、显示屏及电子设备

(57)摘要

本公开是关于一种显示面板、显示屏及电子设备,该显示面板包括:基板、位于所述基板上的第一电极层、位于所述第一电极层上的有机发光层及位于所述有机发光层上的第二电极层;显示面板还包括设置于所述第一电极层与所述第二电极层之间的像素定义层,所述像素定义层设有多个像素开口,所述有机发光层包括多个有机发光块,多个所述有机发光块分别对应设置于多个所述像素开口内,所述第一电极层包括多个第一电极块;其中,该第一电极层还包括设置于所述第一电极块外围的扩展电极块。本公开在不增加技术复杂度的基础上,通过增加显示面板中第一电极层的面积,从而增加发光块发光向出光方向的反光,减轻人眼对不发光区域的感知,进而提升显示效果。



1. 一种显示面板,其特征在于,包括:基板、位于所述基板上的第一电极层、位于所述第一电极层上的有机发光层及位于所述有机发光层上的第二电极层;

所述显示面板还包括设置于所述第一电极层与所述第二电极层之间的像素定义层,所述像素定义层设有多个像素开口,所述有机发光层包括多个有机发光块,多个所述有机发光块分别对应设置于多个所述像素开口内,所述第一电极层包括多个第一电极块,多个所述第一电极块一一对应设置于多个所述有机发光块的下方;其中,所述第一电极层还包括设置于所述第一电极块外围的扩展电极块。

2. 根据权利要求1所述的显示面板,其特征在于,所述第一电极块与所述扩展电极块一体成型制成。

3. 根据权利要求2所述的显示面板,其特征在于,所述扩展电极块在横向上的尺寸为 $6\mu\text{m}$ - $30\mu\text{m}$ 。

4. 根据权利要求3所述的显示面板,其特征在于,所述扩展电极块在横向上的尺寸为 $8\mu\text{m}$ - $16\mu\text{m}$ 。

5. 根据权利要求1所述的显示面板,其特征在于,所述第一电极块和所述扩展电极块均为反射阳极层,所述第二电极层为阴极层。

6. 根据权利要求1所述的显示面板,其特征在于,所述显示面板还包括设置于所述基板与所述第一电极层之间的驱动电路层,所述驱动电路层包括驱动走线和驱动控制开关电路;其中,所述驱动走线连通各个所述第一电极块及所述扩展电极块,所述驱动控制开关电路位于所述第一电极块和所述扩展电极块的下方。

7. 一种显示屏,其特征在于,包括透明显示区域,所述透明显示区域通过所述权利要求1-6中任一项所述的显示面板制成。

8. 根据权利要求7所述的显示屏,其特征在于,所述显示屏还包括非透明显示区域,所述非透明显示区域中有机发光块的密度大于所述透明显示区域中有机发光块的密度。

9. 根据权利要求8所述的显示屏,其特征在于,所述非透明显示区域中相邻两个有机发光块对应的两个扩展电极块之间的间距小于所述透明显示区域中相邻两个有机发光块对应的两个扩展电极块之间的间距。

10. 一种电子设备,其特征在于,包括设备本体、设置于所述设备本体上的摄像头以及如权利要求7-9中任一项所述的显示屏;其中,所述显示屏装配于所述设备本体,所述摄像头对应设置于所述显示屏的透明显示区域。

## 显示面板、显示屏及电子设备

### 技术领域

[0001] 本公开涉及显示技术领域,尤其涉及一种显示面板、显示屏及电子设备。

### 背景技术

[0002] 随着全面屏概念往纵深发展,屏幕完整性日益受到重视,业界一直致力于解决“刘海”、“美人尖”造成屏幕显示残缺问题。屏下摄像头是未来最近几年手机行业最有前途的方向和研究热点。因为OLED(Organic light emitting devices,有机发光二极管)没有背光结构、像素可以自发光,现阶段是屏下摄像头最合适搭配的显示技术。

[0003] 然而,传统OLED的可见光透过率比较低,现有技术为增加局部透明区域的透光率满足屏下摄像头成像要求,通过降低OLED面板的PPI(发光像素密度)的方式。但是透明的区域也是不会发光的,如此导致不发光的区域占比加大,人眼容易识别到不发光的方格区域,主观表现为像素颗粒感大、像素之间有黑框,显示效果下降。

### 实用新型内容

[0004] 有鉴于此,本公开提出了一种可满足透明显示的显示面板、显示屏及电子设备以解决上述技术问题。

[0005] 为了达到上述目的,本公开所采用的技术方案为:

[0006] 根据本公开实施例的第一方面,提供了一种显示面板,包括:基板、位于所述基板上的第一电极层、位于所述第一电极层上的有机发光层及位于所述有机发光层上的第二电极层;

[0007] 所述显示面板还包括设置于所述第一电极层与所述第二电极层之间的像素定义层,所述像素定义层设有多个像素开口,所述有机发光层包括多个有机发光块,多个所述有机发光块分别对应设置于多个所述像素开口内,所述第一电极层包括多个第一电极块,多个所述第一电极块一一对应设置于多个所述有机发光块的下方;其中,所述第一电极层还包括设置于所述第一电极块外围的扩展电极块。

[0008] 可选地,所述第一电极块与所述扩展电极块一体成型制成。

[0009] 可选地,所述扩展电极块在横向上的尺寸为 $6\mu\text{m}$ - $30\mu\text{m}$ 。

[0010] 可选地,所述扩展电极块在横向上的尺寸为 $8\mu\text{m}$ - $16\mu\text{m}$ 。

[0011] 可选地,所述第一电极块和所述扩展电极块均为反射阳极层,所述第二电极层为阴极层。

[0012] 可选地,所述显示面板还包括设置于所述基板与所述第一电极层之间的驱动电路层,所述驱动电路层包括驱动走线和驱动控制开关电路;其中,所述驱动走线连通各个所述第一电极块及所述扩展电极块,所述驱动控制开关电路位于所述第一电极块和所述扩展电极块的下方。

[0013] 根据本公开实施例的第二方面,提供了一种显示屏,包括透明显示区域,所述透明显示区域通过上述中任一项所述的显示面板制成。

[0014] 可选地,所述显示屏还包括非透明显示区域,所述非透明显示区域中有机发光块的密度大于所述透明显示区域中有机发光块的密度。

[0015] 可选地,所述非透明显示区域中相邻两个有机发光块对应的两个扩展电极块之间的间距小于所述透明显示区域中相邻两个有机发光块对应的两个扩展电极块之间的间距。

[0016] 根据本公开实施例的第三方面,提供了一种电子设备,包括设备本体、设置于所述设备本体上的摄像头以及如上述的显示屏;其中,所述显示屏装配于所述设备本体,所述摄像头对应设置于所述显示屏的透明显示区域。

[0017] 本公开的实施例提供的技术方案可以包括以下有益效果:本公开在不增加技术复杂度的基础上,通过增加显示面板中第一电极层的面积,从而增加发光块发光向出光方向的反光,减轻人眼对不发光区域的感知,进而提升显示效果。

[0018] 应当理解的是,以上的一般描述和后文的细节描述仅是示例性和解释性的,并不能限制本公开。

## 附图说明

[0019] 图1是本公开一示例性实施例示出的一种显示面板的剖视图;

[0020] 图2是本公开一示例性实施例示出的一种显示面板中的部分剖视图;

[0021] 图3是本公开一示例性实施例示出的一种显示屏的结构示意图;

[0022] 图4是本公开一示例性实施例示出的一种显示屏的内部结构示意图;

[0023] 图5是本公开一示例性实施例示出的一种电子设备的结构示意图。

## 具体实施方式

[0024] 以下将结合附图所示的具体实施方式对本公开进行详细描述。但这些实施方式并不限制本公开,本领域的普通技术人员根据这些实施方式所做出的结构、方法、或功能上的变换均包含在本公开的保护范围内。

[0025] 在本公开使用的术语是仅仅出于描述特定实施例的目的,而非旨在限制本公开。在本公开和所附权利要求书中所使用的单数形式的“一种”、“所述”和“该”也旨在包括多数形式,除非上下文清楚地表示其他含义。还应当理解,本文中使用的术语“和/或”是指并包含一个或多个相关联的列出项目的任何或所有可能组合。

[0026] 下面结合附图,对本公开的一些实施方式作详细说明,在不冲突的情况下,下述的实施例及实施例中的特征可以相互组合。

[0027] 如图1和图2所示,本公开实施例的显示面板10包括基板1、位于基板1上的第一电极层3、位于第一电极层3上的有机发光层4及位于有机发光层4上的第二电极层5。其中,当电力供应至适当电压时,第一电极层3与第二电极层5中的电荷就会在有机发光层4结合,从而使有机发光层4产生光亮。

[0028] 进一步地,该显示面板10还包括设置于第一电极层3与第二电极层5之间的像素定义层6,该像素定义层6设有多个像素开口61。该有机发光层4包括多个有机发光块41,多个有机发光块41分别对应设置于多个像素开口61内,即多个有机发光块41一一对应地设置于多个像素开口61内。该有机发光块41可采用OLED(Organic Light-Emitting Diode,有机发光二极管)。该第一电极层3包括多个第一电极块31,多个第一电极块31一一对应设置于多

个有机发光块41的下方。

[0029] 本公开的实施例中,为了使该显示面板10具有透视效果,减少了像素定义层6上像素开口61的数量,如此即减少了显示面板10上有机发光块41的数量,从而实现减少发光像素密度,增加显示面板10的透光率。其中,该显示面板10上像素开口61均匀分布,各个像素开口61之间的间距大于传统显示面板10上各个像素开口61的间距,由此以使显示面板10的像素密度降低,如此设置以使该显示面板10即可以满足正常显示的需求,又可以根据使用需求进行透光控制。

[0030] 然而由于显示面板10上像素密度的降低,在显示面板10显示时势必会造成显示质量下降,显示表现为像素颗粒感大、像素之间有黑框等。本公开为了消除上述技术问题,本公开的第一电极层3还包括设置于第一电极块31外围的扩展电极块32,通过该扩展电极块32的设置可以增加第一电极层3的反光面积,增加有机发光块41向出光方向的返光,从而减轻人眼对不发光区域的感知,提升显示效果。其中,第一电极块31和扩展电极块32均为反射阳极层,第二电极层5为阴极层。

[0031] 其中,该第一电极块31与扩展电极块32一体成型制成。简单来说,即通过增加第一电极层3中各个电极块31的面积,以减轻人眼对不发光区域的感知。本实施例中,该扩展电极块32在横向上的尺寸D为 $6\mu\text{m}$ – $30\mu\text{m}$ 。优选地,扩展电极块32在横向上的尺寸D为 $8\mu\text{m}$ – $16\mu\text{m}$ 。

[0032] 基板1可以是刚性衬底,如玻璃衬底、石英衬底或者塑料衬底等透明基板。基板1也可为柔性透明衬底,如聚酰亚胺(Polyimide,PI)薄膜等,以提高器件的透明度。

[0033] 显示面板10还包括设置于基板1与第一电极层3之间的驱动电路层2,驱动电路层2包括驱动走线21和驱动控制开关电路(未图示)。其中,驱动走线21连通各个第一电极块31和扩展电极块32,驱动控制开关电路位于第一电极块31和扩展电极块32的下方。本实施例中,除了必要的驱动走线21连接外,将不透明的驱动控制开关电路设置于第一电极块31和扩展电极块32的下方,避免驱动电路层2影响显示面板10整体的透光效果。

[0034] 本公开在不增加技术复杂度的基础上,只需要修改第一电极层的尺寸,改动小,没有增加技术方案复杂度通过增加显示面板中第一电极层的面积,从而增加发光块发光向出光方向的反光,减轻人眼对不发光区域的感知,进而提升显示效果。

[0035] 如图3和图4并结合图1和图2所示,根据本公开实施例的又一方面,还提供了一种显示屏100,该显示屏100包括非透明显示区域101和透明显示区域102。其中,透明显示区域102通过上述各个实施例的显示面板10制成。该透明显示区域102即可以满足正常显示的需求,又可以根据使用需求进行透光控制。该透明显示区域102可以根据应用需求设置于显示屏100的任一位置。

[0036] 本公开的非透明显示区域101不具备透明的效果,该非透明显示区域101由基板1、驱动电路层2、第一电极层3、有机发光层4及第二电极层5依序层叠组成。该非透明显示区域101与透明显示区域102的结构层相同,区别在于:非透明显示区域101中有机发光块41的密度大于透明显示区域102中有机发光块41的密度。本公开的透明显示区域102通过降低像素密度以满足具有透光效果。

[0037] 进一步地,该非透明显示区域101中相邻两个有机发光块41对应的两个扩展电极块32之间的间距小于透明显示区域102中相邻两个有机发光块41对应的两个扩展电极块之间的间距,如此以增加透明显示区域102的不发光区域,从而使透明显示区域102具有透光

效果。

[0038] 本公开为了消除透明显示区域102因像素密度降低而造成显示时造成显示质量下降的问题,通过在第一电极块31外围增设扩展电极块32,该扩展电极块32的设置可以增加第一电极层3的反光面积,增加有机发光块41向出光方向的返光,从而减轻人眼对不发光区域的感知,提升显示效果。

[0039] 其中,该第一电极块31与扩展电极块32一体成型制成。简单来说,即通过增加第一电极层3中各个电极块的面积,以减轻人眼对不发光区域的感知。本实施例中,该扩展电极块32在横向上的尺寸D为 $6\mu\text{m}$ – $30\mu\text{m}$ 。优选地,扩展电极块32在横向上的尺寸D为 $8\mu\text{m}$ – $16\mu\text{m}$ 。

[0040] 需要说明的是,在一种可选的实施例中,显示屏100也可以只设置透明显示区域102,该透明显示区域102通过上述各个实施例的显示面板10制成。

[0041] 如图5所示,根据本公开实施例的另一方面,还提供了一种电子设备200,该电子设备200包括设备本体201、设置于设备本体201上的摄像头202以及如上述各个实施例所述的显示屏100。其中,显示屏100装配于设备本体201,摄像头202对应设置于显示屏100的透明显示区域102,如此即实现了屏下摄像头202的设置。从而可以满足电子设备200的全面屏显示。

[0042] 其中,本公开的电子设备200可以是任一具备显示屏的设备,例如,移动通信终端(如手机)、PDA(Personal Digital Assistant,掌上电脑)、移动电脑、平板电脑、可穿戴设备等设备。

[0043] 本公开的显示屏100上包括透明显示区域102,该透明显示区域102在保证正常显示的前提下,还可以使摄像头202透过该透明显示区域102进行拍摄,且不影响摄像头202的拍摄效果。

[0044] 优选地,该透明显示区域102的尺寸与摄像头202相匹配,如此以尽可能地减小该透明显示区域102的尺寸,以减小摄像头202进行拍摄时显示屏100未显示的区域尺寸,从而提高用户使用过程中的视觉感受。

[0045] 本公开电子设备的显示屏上设有透明显示区域,并且将摄像头设置于该透明显示区域下,该透明显示区域即可以满足显示需求又可以透光满足摄像头的拍摄,从而可以实现全面屏设计的需求。该透明显示区域在不增加技术复杂度的基础上,通过增加显示面板中第一电极层的面积,从而增加发光块发光向出光方向的反光,减轻人眼对不发光区域的感知,进而提升显示效果。

[0046] 本领域技术人员在考虑说明书及实践这里公开的公开后,将容易想到本公开的其他实施方案。本申请旨在涵盖本公开的任何变型、用途或者适应性变化,这些变型、用途或者适应性变化遵循本公开的一般性原理并包括本公开未公开的本技术领域中的公知常识或惯用技术手段。说明书和实施例仅被视为示例性的,本公开的真正范围和精神由本申请的权利要求指出。

[0047] 应当理解的是,本公开并不局限于上面已经描述并在附图中示出的精确结构,并且可以在不脱离其范围进行各种修改和改变。本公开的范围仅由所附的权利要求来限制。

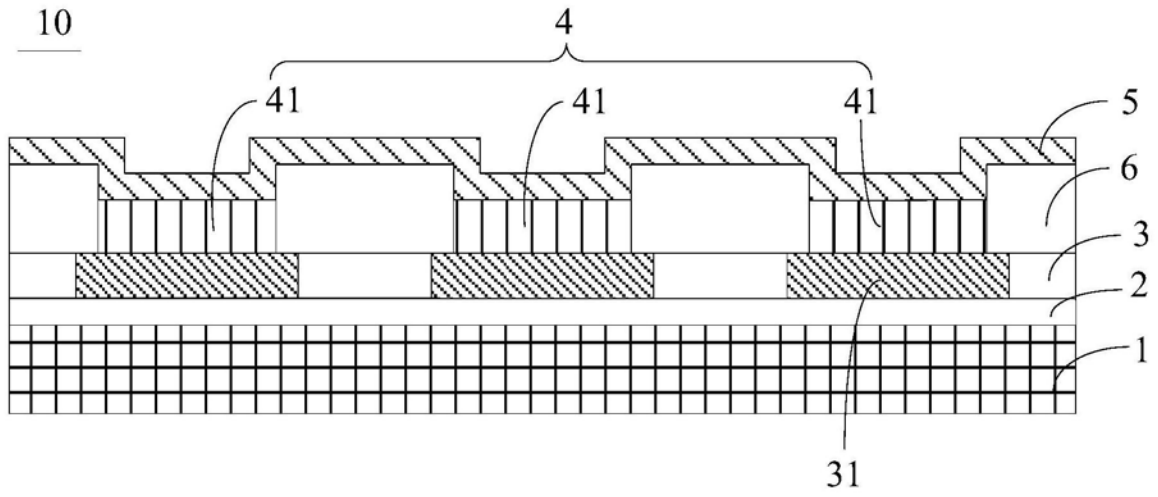


图1

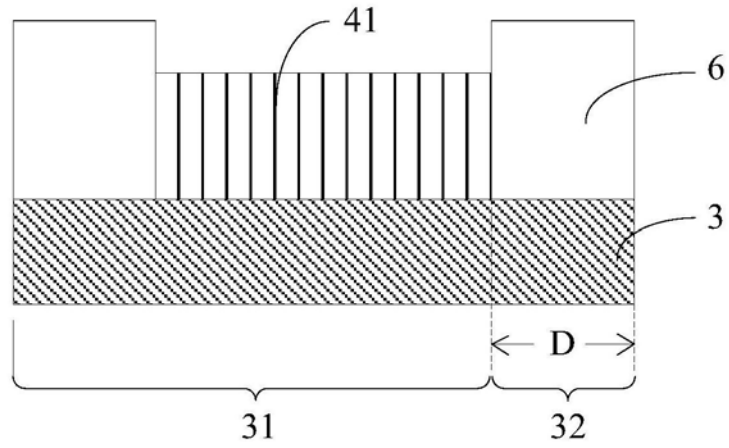


图2

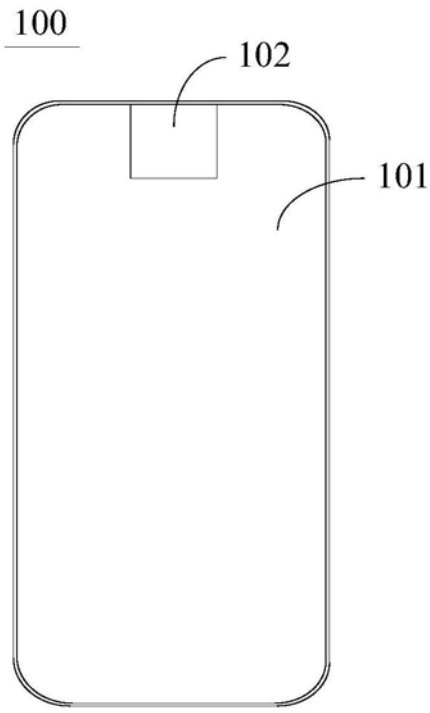


图3

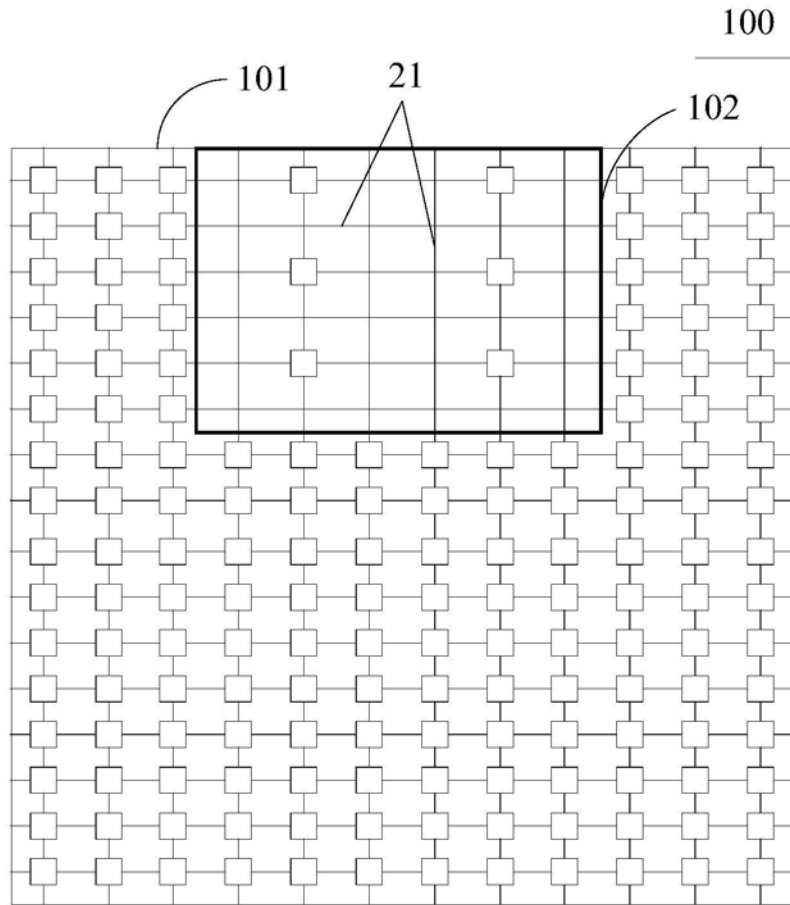


图4

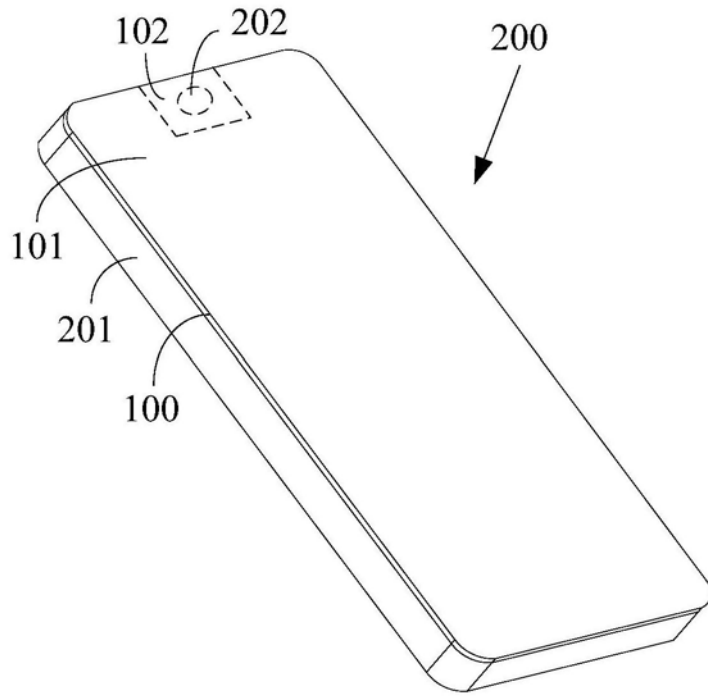


图5

专利名称(译)	显示面板、显示屏及电子设备		
公开(公告)号	<a href="#">CN209947878U</a>	公开(公告)日	2020-01-14
申请号	CN201921062218.4	申请日	2019-07-08
[标]申请(专利权)人(译)	北京小米移动软件有限公司		
申请(专利权)人(译)	北京小米移动软件有限公司		
当前申请(专利权)人(译)	北京小米移动软件有限公司		
[标]发明人	朱迅		
发明人	朱迅		
IPC分类号	H01L51/52 H01L27/32		
代理人(译)	陈蕾		
外部链接	<a href="#">Espacenet</a>	<a href="#">SIPO</a>	

摘要(译)

本公开是关于一种显示面板、显示屏及电子设备，该显示面板包括：基板、位于所述基板上的第一电极层、位于所述第一电极层上的有机发光层及位于所述有机发光层上的第二电极层；显示面板还包括设置于所述第一电极层与所述第二电极层之间的像素定义层，所述像素定义层设有多个像素开口，所述有机发光层包括多个有机发光块，多个所述有机发光块分别对应设置于多个所述像素开口内，所述第一电极层包括多个第一电极块；其中，所述第一电极层还包括设置于所述第一电极块外围的扩展电极块。本公开在不增加技术复杂度的基础上，通过增加显示面板中第一电极层的面积，从而增加发光块发光向出光方向的反光，减轻人眼对不发光区域的感知，进而提升显示效果。

