



(12)实用新型专利

(10)授权公告号 CN 210897287 U

(45)授权公告日 2020.06.30

(21)申请号 201922199946.6

(22)申请日 2019.12.10

(73)专利权人 京东方科技集团股份有限公司
地址 100015 北京市朝阳区酒仙桥路10号

(72)发明人 谢春燕 王品凡 王有为 张嵩

(74)专利代理机构 北京中博世达专利商标代理
有限公司 11274

代理人 申健

(51)Int.Cl.

H01L 27/32(2006.01)

H01L 51/52(2006.01)

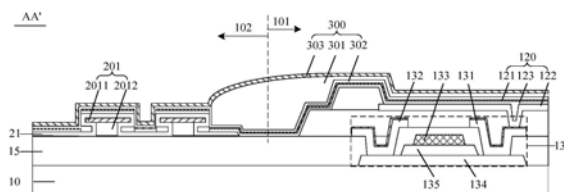
权利要求书2页 说明书8页 附图4页

(54)实用新型名称

一种显示面板

(57)摘要

本实用新型提供了一种显示面板,利用桥区中的信号线作为隔断结构,无需在岛区设置隔断结构,将岛区设置的尽可能大,尽可能多的设置亚像素,提高显示面板的分辨率。显示面板具有彼此分开的多个岛区,以及将多个岛区中每个岛区连接起来的多个桥区;岛区为一个显示单元;岛区设置有多个亚像素,亚像素包括发光器件,发光器件包括发光功能层和位于发光功能层远离衬底一侧的第一电极;其中,发光功能层中的至少一层有机层和/或第一电极覆盖岛区并延伸至桥区;在岛区周围的桥区还设置有隔断结构,隔断结构用于使发光功能层中至少一层有机层和/或第一电极在隔断结构的侧面断开;位于岛区周围的桥区还设置有多根信号线,隔断结构至少由信号线构成。



1. 一种显示面板,其特征在于,所述显示面板具有彼此分开的多个岛区,以及将多个所述岛区中每个岛区连接起来的多个桥区;所述岛区为一个显示单元;

所述岛区设置有多于个亚像素,所述亚像素包括发光器件,所述发光器件包括发光功能层和位于所述发光功能层远离衬底一侧的第一电极;其中,所述发光功能层中的至少一层有机层和/或所述第一电极覆盖所述岛区并延伸至所述桥区;

在所述岛区周围的所述桥区还设置有隔断结构,所述隔断结构用于使所述发光功能层中至少一层有机层和/或所述第一电极在所述隔断结构的侧面断开;

位于所述岛区周围的所述桥区还设置有多根信号线,多根所述信号线与所述岛区的多个所述亚像素连接;所述隔断结构至少由所述信号线构成。

2. 根据权利要求1所述的显示面板,其特征在于,所述隔断结构纵截面的形状为T字形或工字形。

3. 根据权利要求1所述的显示面板,其特征在于,所述多根信号线包括多根数据线;

所述数据线包括层叠设置的第一金属线和第二金属线,沿所述衬底厚度方向,所述第一金属线设置于所述第二金属线远离所述衬底的一侧;

所述隔断结构包括第一隔断子结构,所述第一隔断子结构包括第一隔断部和第二隔断部,所述第一隔断部由所述第一金属线的部分构成,所述第二隔断部由所述第二金属线的部分构成;

所述第二隔断部相对于所述第一隔断部内缩。

4. 根据权利要求3所述的显示面板,其特征在于,所述数据线还包括第三金属线,沿所述衬底厚度的方向,所述第三金属线与所述第一金属线、所述第二金属线层叠设置,且所述第二金属线位于所述第一金属线与所述第三金属线之间;

所述隔断结构还包括第三隔断部,所述第三隔断部由所述第三金属线的部分构成;

所述第二隔断部相对于所述第一隔断部和所述第三隔断部内缩。

5. 根据权利要求4所述的显示面板,其特征在于,所述第一金属线与所述第三金属线的材料相同。

6. 根据权利要求1-5任一项所述的显示面板,其特征在于,所述多根信号线还包括多根栅线;

所述亚像素包括像素驱动电路,所述像素驱动电路包括至少两个薄膜晶体管,所述薄膜晶体管包括栅极、有源图案、源极和漏极;

所述栅线与所述栅极同层同材料;

所述薄膜晶体管中的源极和漏极分别至少通过层间绝缘层上的过孔与所述有源图案接触;

所述隔断结构包括第二隔断子结构,所述第二隔断子结构包括第四隔断部和第五隔断部,所述第四隔断部由所述栅线构成,所述第五隔断部由所述层间绝缘层位于所述栅线上方的部分构成;

所述第五隔断部相对于所述第四隔断部内缩。

7. 根据权利要求6所述的显示面板,其特征在于,所述薄膜晶体管还包括栅绝缘图案,所述栅绝缘图案位于所述栅极靠近所述衬底一侧;

所述第二隔断子结构还包括第六隔断部,所述第六隔断部与所述栅绝缘图案同层,沿

所述衬底厚度方向,所述第四隔断部、所述第五隔断部、所述第六隔断部层叠设置,且所述第五隔断部位于所述第四隔断部与所述第六隔断部之间;

所述第五隔断部相对于所述第四隔断部和所述第六隔断部内缩。

8. 根据权利要求6所述的显示面板,其特征在于,所述多根信号线还包括电源信号线,在所述多根信号线包括多根数据线的情况下,所述电源信号线与所述数据线同层设置,且所述电源信号线与所述数据线的结构相同。

9. 根据权利要求7所述的显示面板,其特征在于,所述多根信号线还包括多根发光控制线;所述隔断结构还包括第三隔断子结构,所述第三隔断子结构至少由所述发光控制线构成;

所述多根信号线还包括多根初始化信号线;所述隔断结构还包括第四隔断子结构,所述第四隔断子结构至少由所述初始化信号线构成;

所述第三隔断子结构和所述第四隔断子结构纵截面的形状为T字形或工字形。

10. 根据权利要求1所述的显示面板,其特征在于,还包括设置于所述隔断结构远离所述衬底一侧的水氧阻隔层。

11. 根据权利要求1所述的显示面板,其特征在于,所述信号线的宽度为3-10 μm 。

12. 根据权利要求1所述的显示面板,其特征在于,所述显示面板还包括薄膜封装层,所述薄膜封装层包括至少一层有机层和至少一层无机层,所述有机层覆盖所述岛区,所述无机层覆盖所述岛区并延伸至所述桥区。

一种显示面板

技术领域

[0001] 本实用新型涉及显示技术领域,尤其涉及一种显示面板。

背景技术

[0002] 柔性显示面板由于其功耗低、体积小、轻便、显示方式多样和画质好等优点,被业界认为是最具发展前景的下一代显示技术。柔性显示面板正在由二维方向可变发展到三维方向可变的形势,即由可折叠式发展到可拉伸式。

实用新型内容

[0003] 本实用新型的实施例提供一种显示面板,无需图案化发光功能层中的至少一层有机层和第一电极,以及无需对每个岛区进行单独封装,降低了显示面板的制作成本。利用桥区中的信号线作为隔断结构,即使位于岛区周围的桥区上的信号线还用作隔断结构,无需在岛区额外设置隔断结构,在显示面板的大小一定的情况下,可以将岛区设置的尽可能大,从而可以在岛区上尽可能多的设置亚像素,提高了显示面板的分辨率。

[0004] 为达到上述目的,本实用新型的实施例采用如下技术方案:

[0005] 本实用新型提供一种显示面板,所述显示面板具有彼此分开的多个岛区,以及将多个所述岛区中每个岛区连接起来的多个桥区;所述岛区为一个显示单元。

[0006] 所述岛区设置有多个亚像素,所述亚像素包括发光器件,所述发光器件包括发光功能层和位于所述发光功能层远离所述衬底一侧的第一电极;其中,所述发光功能层中的至少一层有机层和/或所述第一电极覆盖所述岛区并延伸至所述桥区。

[0007] 在所述岛区周围的所述桥区还设置有隔断结构,所述隔断结构用于使所述发光功能层中至少一层有机层和/或所述第一电极在所述隔断结构的侧面断开。

[0008] 位于所述岛区周围的所述桥区还设置有多根信号线,多根所述信号线与所述岛区的多个所述亚像素连接;所述隔断结构至少由所述信号线构成。

[0009] 可选的,所述隔断结构纵截面的形状为T字形或工字形。

[0010] 可选的,所述多根信号线包括多根数据线。

[0011] 所述数据线包括层叠设置的第一金属线 and 第二金属线,沿所述衬底厚度方向,所述第一金属线设置于所述第二金属线远离所述衬底的一侧。

[0012] 所述隔断结构包括第一隔断子结构,所述第一隔断子结构包括第一隔断部和第二隔断部,所述第一隔断部由所述第一金属线的部分构成,所述第二隔断部由所述第二金属线的部分构成。

[0013] 所述第二隔断部相对于所述第一隔断部内缩。

[0014] 可选的,所述数据线还包括第三金属线,沿所述衬底厚度的方向,所述第三金属线与所述第一金属线、所述第二金属线层叠设置,且所述第二金属线位于所述第一金属线与所述第三金属线之间。

[0015] 所述隔断结构还包括第三隔断部,所述第三隔断部由所述第三金属线的部分构

成。

[0016] 所述第二隔断部相对于所述第一隔断部和所述第三隔断部内缩。

[0017] 可选的,所述第一金属线与所述第三金属线的材料相同。

[0018] 可选的,所述多根信号线还包括多根栅线;

[0019] 所述亚像素包括像素驱动电路,所述像素驱动电路包括至少两个薄膜晶体管,所述薄膜晶体管包括栅极、有源图案、源极和漏极。

[0020] 所述栅线与所述栅极同层同材料。

[0021] 所述薄膜晶体管中的源极和漏极分别至少通过所述层间绝缘层上的过孔与所述有源图案接触。

[0022] 所述隔断结构包括第二隔断子结构,所述第二隔断子结构包括第四隔断部和第五隔断部,所述第四隔断部由所述栅线构成,所述第五隔断部由所述层间绝缘层位于所述栅线上方的部分构成。

[0023] 所述第五隔断部相对于所述第四隔断部内缩。

[0024] 可选的,所述薄膜晶体管还包括栅绝缘图案,所述栅绝缘图案位于所述栅极靠近所述衬底一侧。

[0025] 所述第二隔断子结构还包括第六隔断部,所述第六隔断部与所述栅绝缘图案同层,沿所述衬底厚度方向,所述第四隔断部、所述第五隔断部、所述第六隔断部层叠设置,且所述第五隔断部位于所述第四隔断部与所述第六隔断部之间。

[0026] 所述第五隔断部相对于所述第四隔断部和所述第六隔断部内缩。

[0027] 可选的,所述多根信号线还包括电源信号线,所述电源信号线与所述数据线同层设置,且所述电源信号线与所述数据线的结构相同。

[0028] 可选的,所述多根信号线还包括多根发光控制线。所述隔断结构还包括第三隔断子结构,所述第三隔断子结构至少由所述发光控制线构成。

[0029] 所述多根信号线还包括多根初始化信号线;所述隔断结构还包括第四隔断子结构,所述第四隔断子结构至少由所述初始化信号线构成。

[0030] 所述第三隔断子结构和所述第四隔断子结构纵截面的形状为T字形或工字形。

[0031] 可选的,显示面板还包括设置于所述隔断结构远离所述衬底一侧的水氧阻隔层。

[0032] 可选的,所述信号线的宽度为3-10um。

[0033] 可选的,所述显示面板还包括薄膜封装层,所述薄膜封装层包括至少一层有机层和至少一层无机层,所述有机层覆盖所述岛区,所述无机层覆盖所述岛区并延伸至所述桥区。

[0034] 本实用新型提供一种显示面板,无需图案化发光功能层中的至少一层有机层和第一电极,以及无需对每个岛区进行单独封装,降低了显示面板的制作成本。同时,利用桥区中的信号线作为隔断结构,即使位于岛区周围的桥区上的信号线还用作隔断结构,无需在岛区额外设置隔断结构,在显示面板的大小一定的情况下,可以将岛区设置的尽可能大,从而可以在岛区上尽可能多的设置亚像素,提高了显示面板的分辨率。

附图说明

[0035] 为了更清楚地说明本实用新型实施例或现有技术中的技术方案,下面将对实施例

或现有技术描述中所需要使用的附图作简单地介绍,显而易见地,下面描述中的附图仅仅是本实用新型的一些实施例,对于本领域普通技术人员来讲,在不付出创造性劳动的前提下,还可以根据这些附图获得其他的附图。

[0036] 图1为本实用新型实施例提供的一种显示面板的结构示意图;

[0037] 图2为本实用新型实施例提供的一种图1中沿AA'的剖面结构示意图;

[0038] 图3为本实用新型实施例提供的另一种图1中沿AA'的剖面结构示意图;

[0039] 图4为本实用新型实施例提供的一种图1中沿BB'的剖面结构示意图;

[0040] 图5为本实用新型实施例提供的另一种图1中沿BB'的剖面结构示意图;

[0041] 图6为本实用新型提供的一种显示面板中发光器件的结构示意图;

[0042] 图7为本实用新型提供的一种像素驱动电路的电路图。

[0043] 附图标记

[0044] 1-显示面板;10-衬底;14-平坦层;15-层间绝缘层;16-数据线;17-栅线;20-隔断结构;21-信号线;22-水氧阻隔层;101-岛区;102-桥区;120-发光器件;121-第一电极;122-第二电极;123-发光功能层;130-薄膜晶体管;131-源极;132-漏极;133-栅极;134-有源图案;135-栅绝缘图案;201-第一隔断子结构;202-第二隔断子结构;300-封装薄膜层;301-有机层;302-第一无机层;303-第二无机层;1231-发光层;1232-电子传输层;1233-电子注入层;1234-空穴传输层;1235-空穴注入层;2011-第一隔断部;2012-第二隔断部;2013-第三隔断部;2024-第四隔断部;2025-第五隔断部;2026-第六隔断部。

具体实施方式

[0045] 下面将结合本实用新型实施例中的附图,对本实用新型实施例中的技术方案进行清楚、完整地描述,显然,所描述的实施例仅仅是本实用新型一部分实施例,而不是全部的实施例。基于本实用新型中的实施例,本领域普通技术人员在没有做出创造性劳动前提下所获得的所有其他实施例,都属于本实用新型保护的范围。

[0046] 可拉伸显示面板设置有一系列的微孔结构,即可拉伸显示面板具有彼此分开的多个岛区,以及将多个岛区中每个岛区连接起来的多个桥区,桥区之间还设置有镂空区,显示单元位于岛区上,每个显示单元包括多个发光器件。沿着垂直于可拉伸显示面板的方向施加外力时,桥区和镂空区发生形变而达到一定的拉伸性能,而岛区的显示单元基本保持形状。

[0047] 在可拉伸显示面板中,由于桥区之间还设置有镂空区,这样一来,当采用开口掩膜板制作发光器件的发光功能层的至少一层有机层和/或阴极时,该至少一层有机层和/或阴极在显示面板上的除镂空区外的区域连续,这样在封装后,该至少一层有机层和/或阴极位于在镂空区位置的侧面会暴露在空气中,而由于该至少一层有机层和/或阴极整体连续,从镂空区入侵至显示面板内的水氧等杂质会沿着该至少一层有机层和/或阴极向岛区侵蚀,从而造成显示面板的失效。

[0048] 如图1-图5所示,本实用新型提供一种显示面板1,显示面板1具有彼此分开的多个岛区101,以及将多个岛区101中每个岛区101连接起来的多个桥区102;每个岛区101为一个显示单元。

[0049] 岛区101设置有多于一个亚像素S,亚像素S包括发光器件120,发光器件120包括发光功

能层123和位于发光功能层123远离衬底10一侧的第一电极121;其中,发光功能层123中的至少一层有机层和/或第一电极121覆盖岛区101并延伸至桥区102。

[0050] 在岛区101周围的桥区102还设置有隔断结构200,隔断结构200用于使发光功能层123中至少一层有机层和/或第一电极121在隔断结构200的侧面断开。

[0051] 其中,位于岛区101周围的桥区102还设置有多根信号线21,多根信号线21与岛区101的多个亚像素S连接;隔断结构200至少由信号线21构成。

[0052] 本领域技术人员明白,对于每根信号线21而言,并不是仅与一个岛区101中的亚像素S连接,而是与多个岛区101中的亚像素S连接,不同岛区101之间,信号线21通过桥区102走线,实现同一根信号线21与不同岛区101中的亚像素S连接。

[0053] 上述隔断结构200至少由信号线21构成是指:在设置隔断结构200的区域,位于该区域的信号线21还用作隔断结构200,或者,位于该区域的信号线21与其他图案构成隔断结构200。

[0054] 岛区101用于显示画面,岛区101包括多个亚像素S,多个亚像素S至少包括第一颜色亚像素、第二颜色亚像素和第三颜色亚像素。示例的,第一颜色亚像素、第二颜色亚像素和第三颜色亚像素分别为红色亚像素、绿色亚像素和蓝色亚像素。对于第一颜色亚像素、第二颜色亚像素和第三颜色亚像素,其分布方式可以参考本领域的常规设置。

[0055] 在每个亚像素中,设置有像素驱动电路和发光器件120,发光器件120包括发光功能层123、位于发光功能层121远离衬底10一侧的第一电极121、以及位于发光功能层121靠近衬底10一侧的第二电极122,第二电极122例如可通过平坦层16上的过孔与像素驱动电路电连接。

[0056] 发光功能层123包括至少一层有机层,至少一层有机层包括发光层1231。如图6所示,可选的,至少一层有机层除包括发光层1231外,还可以包括电子传输层(election transporting layer,简称ETL)1232、电子注入层(election injection layer,简称EIL)1233、空穴传输层(hole transporting layer,简称HTL)1234以及空穴注入层(hole injection layer,简称HIL)1235。当然,对于发光功能层1231而言,除包括发光层1231外,可以包括ETL1232、EIL1233、HTL1234、HIL1235中的部分。

[0057] 其中,发光功能层123中至少一层有机层和/或第一电极121可通过开口掩模板(Open Mask)蒸镀形成,从而使得显示面板1中除镂空区外,发光功能层1231中至少一层有机层和/或第一电极121均覆盖岛区101和桥区102。即,当发光功能层123中至少一层有机层通过开口掩模板蒸镀形成时,在显示面板1中,该至少一层有机层覆盖除镂空区外的其他区域;当第一电极121通过开口掩模板蒸镀形成时,在显示面板1中,该第一电极121覆盖除镂空区外的其他区域。

[0058] 在此基础上,如图2-图4所示,该显示面板1还包括设置于岛区101和桥区102的封装薄膜层300,封装薄膜层300用于对岛区101中的发光器件120进行封装,防止外界水氧等进入发光器件120。

[0059] 然而,如上所述,当发光功能层1231中至少一层有机层和/或第一电极121通过开口掩模板蒸镀形成时,在桥区102靠近镂空区的边缘,薄膜封装层300无法覆盖上述至少一层有机层和/或第一电极121的侧面,从而使得发光功能层123和第一电极121容易受外界水氧等杂质的侵蚀而导致发光器件120失效。即,由于桥区102之间还存在镂空区,外界水氧会

通过岛区101的四周的桥区102的边缘进入上述至少一层有机层以及第一电极121,从而导致发光器件失效。

[0060] 基于此,本实用新型实施例通过在岛区101周围的桥区102设置隔断结构,以使上述发光功能层123中的至少一层有机层和/或第一电极121在隔断结构200的侧面断开,这样即使外界的水氧等杂质通过镂空区进入桥区102,也由于隔断结构200将连续的至少一层有机层和/或第一电极121断开,使得外界的水氧等杂质不会进入岛区101。即,隔断结构200起到用于保护岛区101中发光器件120的作用。相对于相关技术中将阴极以及发光器件的发光功能层图案化,再利用多个封装层对每个岛区进行单独封装,存在工艺上阴极以及发光功能层图案化困难,同时成本较高的问题,本实用新型实施例提供的显示面板无需图案化发光功能层123中的至少一层有机层和第一电极121,以及无需对每个岛区101进行单独封装,降低了显示面板1的制作成本。

[0061] 在上述基础上,利用桥区102中的信号线21作为隔断结构200,即使位于岛区101周围的桥区102上的信号线21还用作隔断结构200,无需在岛区101额外设置隔断结构200,在显示面板1的大小一定的情况下,可以将岛区101设置的尽可能大,从而可以在岛区101上尽可能多的设置亚像素S,提高了显示面板1的分辨率。

[0062] 可选的,如图2和图4所示所示,隔断结构200纵截面的形状为T字形,或如图3和图5所示,隔断结构200纵截面的形状为工字形。

[0063] 通过将隔断结构200纵截面的形状设置为T字形或工字形,可以使发光功能层123中的至少一层有机层和第一电极121在隔断结构的侧面更好的实现断开。

[0064] 可选的,如图2和图3所示,多根信号线21包括多根数据线16。数据线16包括层叠设置的第一金属线和第二金属线,沿衬底10厚度方向,第一金属线设置于第二金属线远离衬底10的一侧。

[0065] 隔断结构包括第一隔断子结构201,第一隔断子结构201包括第一隔断部2011和第二隔断部2012,第一隔断部2011由第一金属线构成,第二隔断部2012由第二金属线构成。

[0066] 第二隔断部2012相对于第一隔断部2011内缩。

[0067] 第一金属线的材料例如可以包括钛、金和铂中的至少一种,第二金属线的材料例如可以包括铝、铜或银中的至少一种。

[0068] 需要说明的是,第一金属线作为第一隔断部2011的部分和第二金属线作为第二隔断部2012的部分在刻蚀形成第二电极122时同步形成,由于第二电极122的刻蚀液对第一金属线的材料的刻蚀速率大于对第二金属线的材料的刻蚀速率,因此,第二隔断部2012相对于第一隔断部内缩,形成纵截面为T形的第一隔断子结构201。第一金属线的除去作为第一隔断部2011的部分和第二金属线除去作为第二隔断部2012的部分,与第一金属线作为第一隔断部2011的部分和第二金属线作为第二隔断部2012的部分,分别通过两次刻蚀工艺形成。

[0069] 在此基础上,可选的,如图3所示,数据线16还包括第三金属线,沿衬底10厚度的方向,第三金属线与第一金属线、第二金属线层叠设置,且第二金属线位于第一金属线与第三金属线之间。

[0070] 隔断结构还包括第三隔断部2013,第三隔断部2013由第三金属线构成。

[0071] 第二隔断部2012相对于第一隔断部2011和第三隔断部2013内缩。

[0072] 基于此,第三金属线作为第三隔断部2013的部分与第一隔断部2011和第二隔断部2012同时形成,第二电极122刻蚀液对第三金属线的材料和第一金属线的材料的刻蚀速率小于对第二金属线的材料的刻蚀速率,因此,第二隔断部2012相对于第一隔断部2011和第三隔断部2013内缩,构成工字型隔断结构。第三金属线除去作为第三隔断部2013的部分,与第三金属线作为第三隔断部2013的部分分别通过两次刻蚀工艺形成。

[0073] 工字型隔断结构的顶部和底部都可以起到隔断作用,因此能对发光功能层123中的至少一层有机层和第二电极122实现更好的隔断效果。

[0074] 可选的,第一金属线与第三金属线的材料相同。

[0075] 可选的,如图4和图5所示,多根信号线21还包括多根栅线17。

[0076] 亚像素S包括像素驱动电路,像素驱动电路由薄膜晶体管(Thin Film Transistor,TFT)、电容(Capacitance,C)等电子器件组成。像素驱动电路包括至少两个薄膜晶体管,例如,像素驱动电路可以是由两个TFT(一个开关TFT和一个驱动TFT)和一个电容构成的2T1C结构的像素驱动电路;当然,像素驱动电路还可以是由两个以上的TFT(多个开关TFT和一个驱动TFT)和至少一个电容构成的像素驱动电路。不管像素驱动电路包括几个TFT,其中一个TFT与发光器件120电连接。

[0077] 如图2-图5所示,薄膜晶体管130包括源极131、漏极132、栅极133、有源图案134和栅绝缘图案135,源极131通过平坦层14上的过孔与第二电极122电连接。

[0078] 图2-图5以薄膜晶体管130为顶栅型薄膜晶体管为例进行示意,当然薄膜晶体管130也可以是底栅型和双栅型中的任意一种。对于像素驱动电路中的其他TFT的结构,可参考上述薄膜晶体管130,在此不再赘述。

[0079] 栅线17与栅极133同层同材料。

[0080] 薄膜晶体管130中的源极131和漏极132分别至少通过层间绝缘层15上的过孔与有源图案134电连接。

[0081] 隔断结构包括第二隔断子结构202,第二隔断子结构包括第四隔断部2024和第五隔断部2025,第四隔断部2024由栅线17的部分构成,第五隔断部2025由层间绝缘层15的部分组成。

[0082] 第五隔断部2025相对于第四隔断部2024内缩。

[0083] 基于此,栅线17采用湿刻,层间绝缘层15采用干刻,即第四隔断部2024采用湿刻,第五隔断部2025采用干刻,由于湿刻会产生钻蚀,由此产生第五隔断部2025相对于第四隔断部2024内缩的结构,此时隔断结构为T字型。

[0084] 基于此,位于岛区101的层间绝缘层部分为整层结构,位于桥区102的层间绝缘层部分图案化,如图4和图5所示,图案化的层间绝缘层仅保留栅线17正上方的层间绝缘层部分,作为第五隔断部2025,第五隔断部2025间隔设置,将栅线17和图案化的层间绝缘层用作隔断结构的第二隔断子结构202,可以简化制作工艺。

[0085] 以数据线16与源极131和漏极132同层同材料进行示意,因此当第一子隔断部201包括第一隔断部2011和第二隔断部2012时,源极131和漏极132也为两层金属层叠的结构;当第一隔断部201包括第一隔断部2011、第二隔断部2012和第三隔断部2013时,源极131和漏极132也为三层金属层叠的结构。

[0086] 可选的,如图5所示,薄膜晶体管130还包括栅绝缘图案135,栅绝缘图案135位于栅

极133靠近衬底10一侧。

[0087] 第二隔断子结构202还包括第六隔断部2026,第六隔断部2026与栅绝缘图案135同层,沿衬底10厚度方向,第四隔断部2024、第五隔断部2025、第六隔断部2026层叠设置,且第五隔断部2025位于第四隔断部2024与第六隔断部2026之间。

[0088] 第五隔断部2025相对于第四隔断部2024和第六隔断部2026内缩。

[0089] 基于此,栅线17采用湿刻,层间绝缘层15和栅绝缘图案135采用干刻,即第四隔断部2024采用湿刻,第五隔断部2025和第六隔断部2026采用干刻,由于湿刻会产生钻蚀,由此产生第五隔断部2025相对于第四隔断部2024和第六隔断部2026内缩的结构,此时隔断结构为工字型。

[0090] 可选的,多根信号线21还包括电源信号线,电源信号线与数据线16同层设置,且电源信号线与数据线16的结构相同。即,当数据线16为两层金属层叠结构时,电源信号线也为两层金属层叠结构,当数据线16为三层金属层叠结构时,电源信号线也为三层金属层叠结构。

[0091] 以像素驱动电路为7T1C进行示例,如图7所示,包括,第一晶体管T1、第二晶体管T2、第三晶体管T3、第四晶体管T4、第五晶体管T5、第六晶体管T6、第七晶体管T7和存储电容C1。电源信号线与第五晶体管T5的第一极和第二极中的一极相连。栅线17与第二晶体管T2和第四晶体管T4的栅极连接。

[0092] 可选的,多根信号线还包括多根发光控制线;隔断结构还包括第三隔断子结构,第三隔断子结构至少由发光控制线的部分构成。

[0093] 多根信号线还包括多根初始化信号线;隔断结构还包括第四隔断子结构,第四隔断子结构至少由初始化信号线的部分构成。

[0094] 第三隔断子结构和第四隔断子结构纵截面的形状为T字形或工字形。

[0095] 如图7所示,发光控制线与第五晶体管T5和第六晶体管T6的栅极连接。初始化信号线与第一晶体管T1的第一极和第二极中的一极以及第七晶体管T7的第一极和第二极中的一极连接。

[0096] 可选的,如图2-图5所示,显示面板1还包括设置于隔断结构远离衬底10一侧的水氧阻隔层22。

[0097] 水氧阻隔层22可以增强隔断结构对水氧的阻隔能力。

[0098] 可选的,信号线21的宽度为3-10um。

[0099] 信号线21的部分在作为隔断结构的同时,能够保证其传输电信号的功能。

[0100] 可选的,显示面板1还包括薄膜封装层300,薄膜封装层包括至少一层有机层和至少一层无机层,有机层覆盖岛区101,无机层覆盖岛区101并延伸至桥区102。

[0101] 图2-图5以薄膜封装层300包括一层有机层301和第一无机层302和第二无机层303进行示例。相对于有机材料,无机材料对水氧的阻隔性能较好,因此一般显示面板最外侧为无机层。有机材料的柔韧性更好,有机层用于增加封装薄膜层300的柔韧性,避免封装薄膜层300由于弯折产生开裂,水氧的杂质通过该开裂处入侵至显示面板,造成显示面板失效。

[0102] 以上所述,仅为本实用新型的具体实施方式,但本实用新型的保护范围并不局限于此,任何熟悉本技术领域的技术人员在本实用新型揭露的技术范围内,可轻易想到变化或替换,都应涵盖在本实用新型的保护范围之内。因此,本实用新型的保护范围应以所述权

利要求的保护范围为准。

1

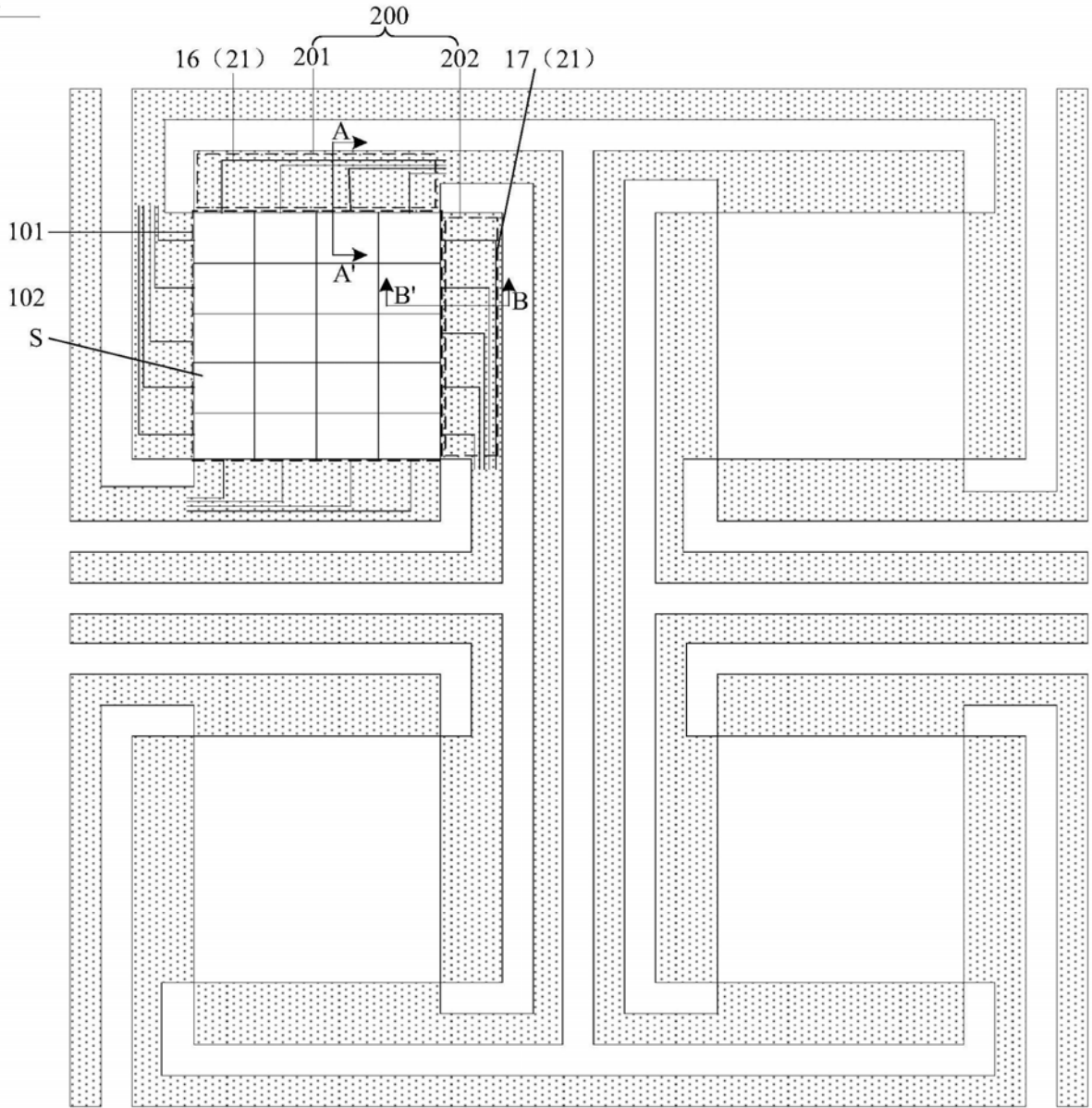


图1

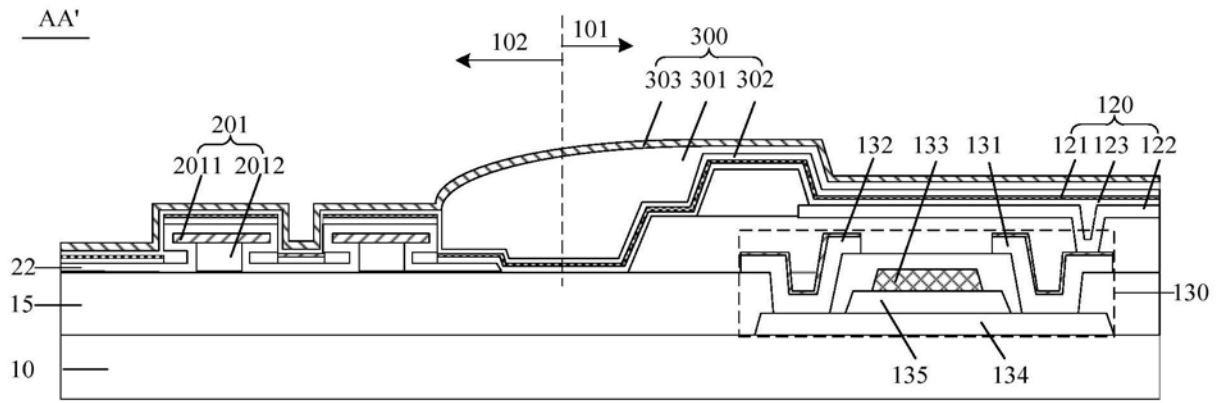


图2

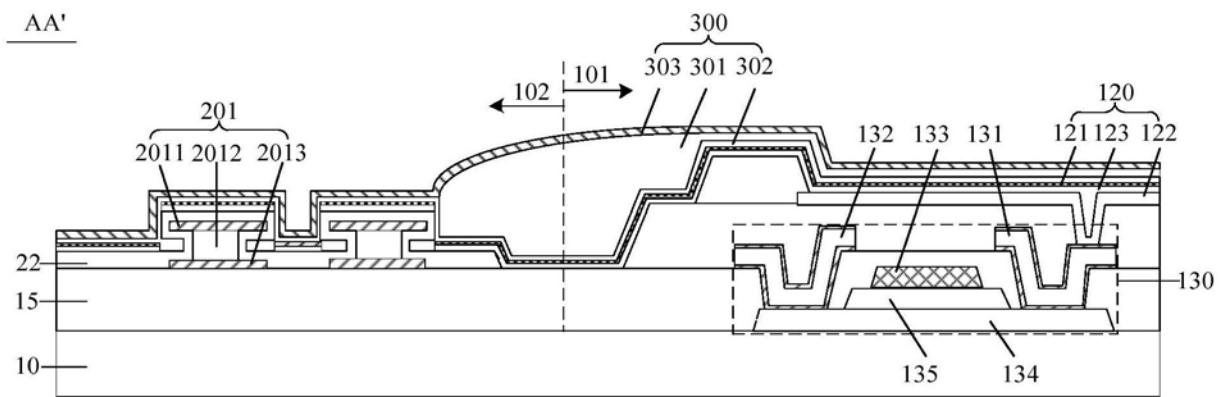


图3

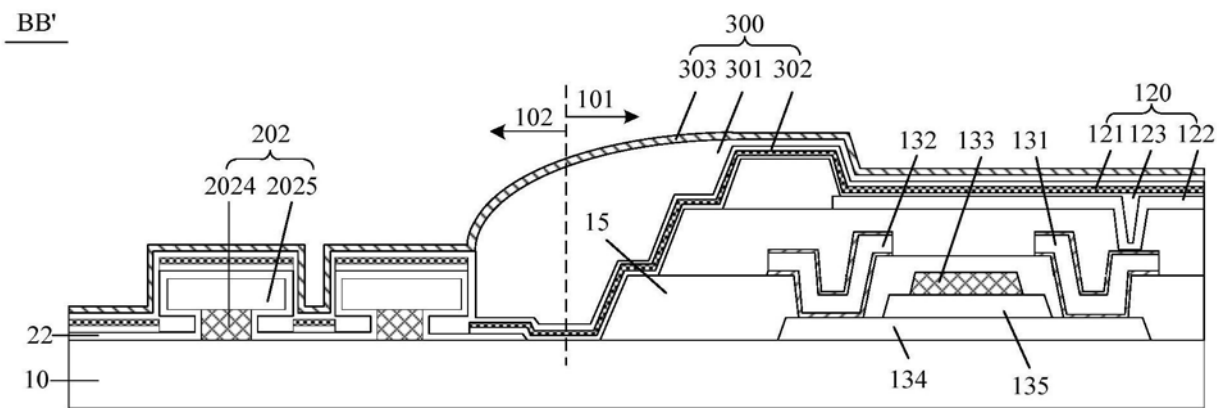


图4

BB'

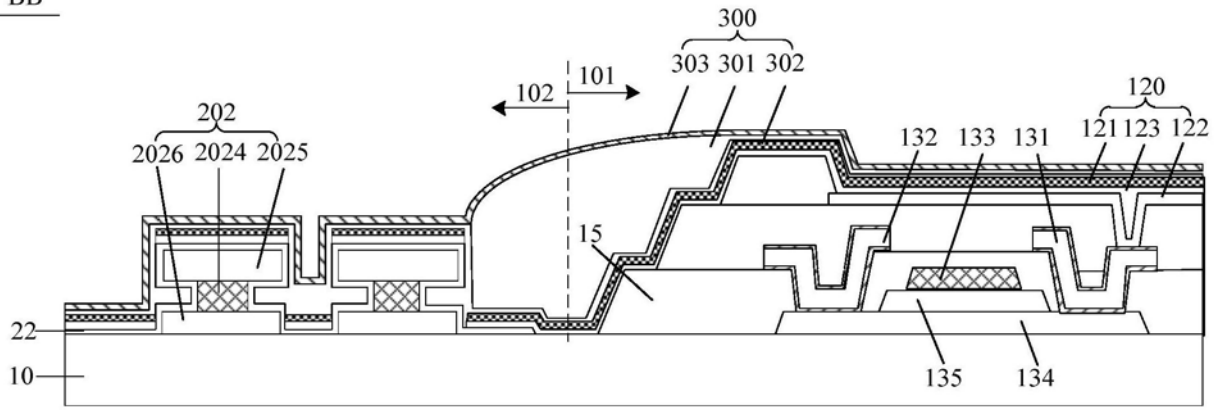


图5

120

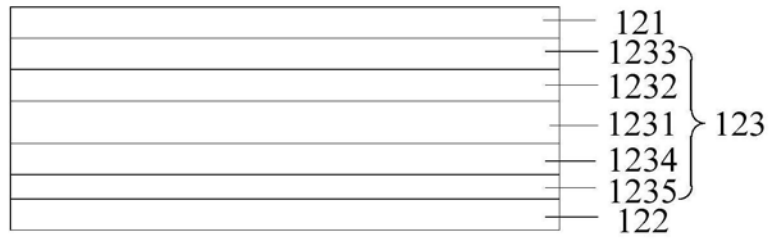


图6

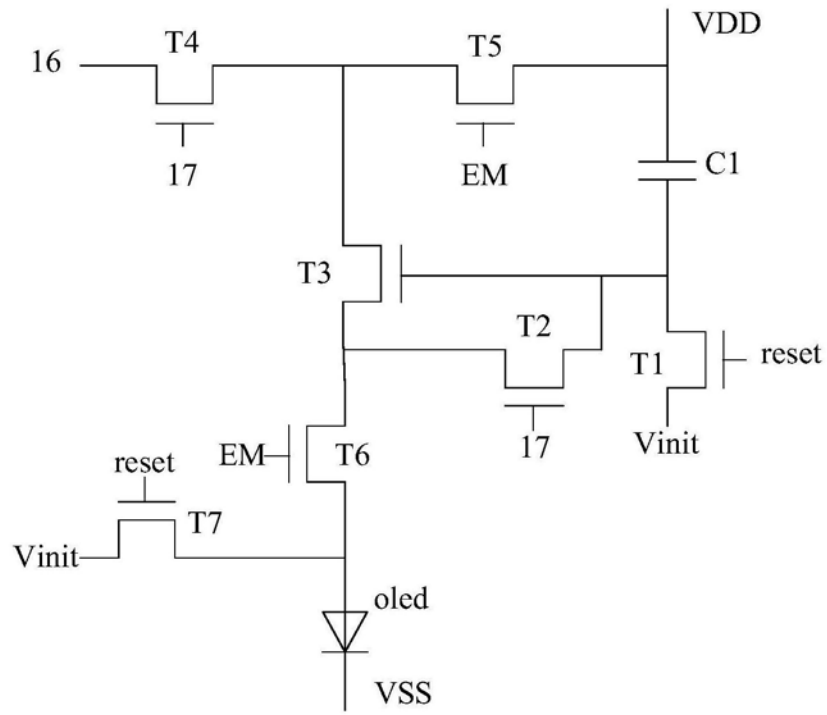


图7

专利名称(译)	一种显示面板		
公开(公告)号	CN210897287U	公开(公告)日	2020-06-30
申请号	CN201922199946.6	申请日	2019-12-10
[标]申请(专利权)人(译)	京东方科技集团股份有限公司		
申请(专利权)人(译)	京东方科技集团股份有限公司		
当前申请(专利权)人(译)	京东方科技集团股份有限公司		
[标]发明人	谢春燕 王品凡 王有为 张嵩		
发明人	谢春燕 王品凡 王有为 张嵩		
IPC分类号	H01L27/32 H01L51/52		
代理人(译)	申健		
外部链接	Espacenet SIPO		

摘要(译)

本实用新型提供了一种显示面板，利用桥区中的信号线作为隔断结构，无需在岛区设置隔断结构，将岛区设置的尽可能大，尽可能多的设置亚像素，提高显示面板的分辨率。显示面板具有彼此分开的多个岛区，以及将多个岛区中每个岛区连接起来的多个桥区；岛区为一个显示单元；岛区设置有多个亚像素，亚像素包括发光器件，发光器件包括发光功能层和位于发光功能层远离衬底一侧的第一电极；其中，发光功能层中的至少一层有机层和/或第一电极覆盖岛区并延伸至桥区；在岛区周围的桥区还设置有隔断结构，隔断结构用于使发光功能层中至少一层有机层和/或第一电极在隔断结构的侧面断开；位于岛区周围的桥区还设置有多根信号线，隔断结构至少由信号线构成。

