



(12) 实用新型专利

(10) 授权公告号 CN 202839615 U

(45) 授权公告日 2013. 03. 27

(21) 申请号 201220419981. X

(22) 申请日 2012. 08. 22

(30) 优先权数据

10-2011-0085286 2011. 08. 25 KR

(73) 专利权人 三星显示有限公司

地址 韩国京畿道

(72) 发明人 李圣秀 宋沃根 朴赞永 李勇翰

(74) 专利代理机构 北京英赛嘉华知识产权代理
有限责任公司 11204

代理人 余滕 姚志远

(51) Int. Cl.

H01L 27/32(2006. 01)

(ESM) 同样的发明创造已同日申请发明专利

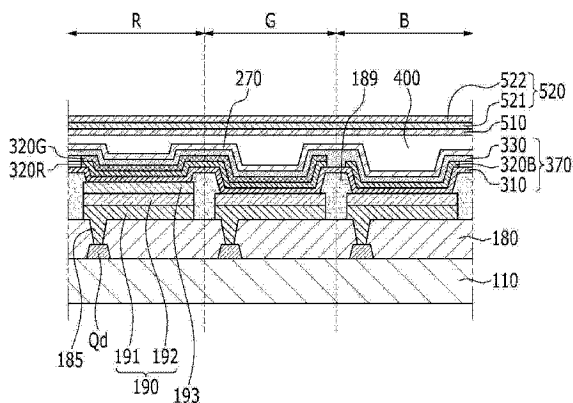
权利要求书 2 页 说明书 10 页 附图 11 页

(54) 实用新型名称

有机发光二极管显示器

(57) 摘要

一种有机发光二极管(OLED)显示器,包括:包括像素电极的第一像素电极的第一像素、包括像素电极的第二像素电极的第二像素和包括像素电极的第三像素电极的第三像素;共振辅助层,位于第一像素电极上;有机发光层,包括第一有机发光层、第二有机发光层和第三有机发光层,第一有机发光层位于共振辅助层和第二像素电极上,第二有机发光层位于第一有机发光层上,第三有机发光层位于第三像素电极上;公共电极,位于有机发光层上;以及颜色混合防止层,位于公共电极上。颜色混合防止层设置为吸收交叠波长范围的交叠光,交叠波长范围为由第一有机发光层发出的第一光线的波长范围和由第二有机发光层发出的第二光线的波长范围的交叠波长范围。



1. 一种有机发光二极管显示器,包括:

第一像素、第二像素和第三像素,所述第一像素包括像素电极的第一像素电极,所述第二像素包括所述像素电极的第二像素电极,所述第三像素包括所述像素电极的第三像素电极;

共振辅助层,位于所述第一像素电极上;

有机发光层,包括第一有机发光层、第二有机发光层和第三有机发光层,所述第一有机发光层位于所述共振辅助层和所述第二像素电极上,所述第二有机发光层位于所述第一有机发光层上,所述第三有机发光层位于所述第三像素电极上;

公共电极,位于所述有机发光层上;以及

颜色混合防止层,位于所述公共电极上,所述颜色混合防止层设置为吸收交叠光,所述交叠光对应于由所述第一有机发光层发出的第一光线的波长范围和由所述第二有机发光层发出的第二光线的波长范围的交叠波长范围。

2. 如权利要求1所述的有机发光二极管显示器,还包括:位于所述公共电极和所述颜色混合防止层之间的偏振膜。

3. 如权利要求2所述的有机发光二极管显示器,其中,所述第一像素包括所述颜色混合防止层。

4. 如权利要求2所述的有机发光二极管显示器,其中,所述颜色混合防止层包括:

支撑膜;以及

吸收膜,位于所述支撑膜上,所述吸收膜设置为吸收所述交叠光。

5. 如权利要求1所述的有机发光二极管显示器,还包括:位于所述颜色混合防止层上的偏振膜。

6. 如权利要求5所述的有机发光二极管显示器,其中,所述颜色混合防止层包括所述偏振膜的粘合剂和用于吸收所述交叠光的吸收物的混合层。

7. 如权利要求5所述的有机发光二极管显示器,其中,所述颜色混合防止层包括红色滤光器。

8. 如权利要求7所述的有机发光二极管显示器,其中,所述第一像素包括所述红色滤光器。

9. 如权利要求1所述的有机发光二极管显示器,其中,所述交叠波长范围包括560nm到590nm。

10. 如权利要求1所述的有机发光二极管显示器,其中,所述第一有机发光层和所述第二有机发光层具有相同的图案。

11. 如权利要求1所述的有机发光二极管显示器;其中

所述像素电极包括反射电极和位于所述反射电极上的透明电极,并且

在所述第一像素和所述第二像素之间,所述反射电极和所述公共电极之间的距离是不同的。

12. 如权利要求11所述的有机发光二极管显示器,其中,所述反射电极和所述公共电极之间的所述距离按照所述第一像素、所述第二像素和所述第三像素的顺序变小。

13. 如权利要求12所述的有机发光二极管显示器,其中,所述第一像素包括红色像素,所述第二像素包括绿色像素,所述第三像素包括蓝色像素。

14. 如权利要求 11 所述的有机发光二极管显示器,其中,所述透明电极包括结晶透明传导氧化物,所述共振辅助层包括非晶透明传导氧化物。

有机发光二极管显示器

技术领域

[0001] 本实用新型的实施方式通常涉及有机发光二极管(OLED)显示器。

背景技术

[0002] 有机发光二极管(OLED)显示器可包括多个发光二极管,每个发光二极管都具有空穴注入电极、有机发光层和电子注入电极。OLED显示器通过当有机发光层中的电子和空穴的复合所产生的激子从激发态切换到基态时产生的能量来发光。OLED显示器使用该发光来显示图像。

[0003] OLED显示器具有自发光特征并且不需要单独的光源。相应地,与液晶显示器相比,其厚度和重量减小。此外,因为OLED显示器具有高等级特性,例如低功耗、高亮度、高反应速度等,所以OLED显示器已成为下一代显示装置的关注焦点。

[0004] OLED显示器的单元像素可以包括红色像素、绿色像素和蓝色像素的子像素,通过3个子像素的颜色组合来显示期望的颜色。也就是说,每个子像素具有有机发光层,有机发光层在两个电极之间发出红光、绿光、蓝光中的一种,并且通过3种颜色的光的适当组合来显示单元像素的颜色。

[0005] 在背景技术部分所公开的上述信息,仅仅是为了加强对所述技术的背景的理解,因此,其可能包括没有成为现有技术的信息,但是这些信息已经被本国的本领域普通技术人员所了解。

实用新型内容

[0006] 本实用新型的实施方式提供了一种具有改进的色纯度和视角的有机发光二极管(OLED)显示器及其简化制造方法。

[0007] 在本实用新型的示例性实施方式中,提供了一种有机发光二极管(OLED)显示器。OLED显示器包括:第一像素、第二像素和第三像素,所述第一像素包括像素电极的第一像素电极,所述第二像素包括所述像素电极的第二像素电极,所述第三像素包括所述像素电极的第三像素电极;共振辅助层,位于所述第一像素电极上;有机发光层,包括第一有机发光层、第二有机发光层和第三有机发光层,所述第一有机发光层位于所述共振辅助层和所述第二像素电极上,所述第二有机发光层位于所述第一有机发光层上,所述第三有机发光层位于所述第三像素电极上;公共电极,位于所述有机发光层上;以及颜色混合防止层,位于所述公共电极上。所述颜色混合防止层设置为吸收交叠光,所述交叠光对应于由所述第一有机发光层发出的第一光线的波长范围和由所述第二有机发光层发出的第二光线的波长范围的交叠波长范围。

[0008] OLED显示器还可包括:位于所述公共电极和所述颜色混合防止层之间的偏振膜。

[0009] 所述第一像素可包括所述颜色混合防止层。

[0010] 所述颜色混合防止层可包括支撑膜以及位于所述支撑膜上的吸收膜。所述吸收膜可设置为吸收所述交叠光。

- [0011] OLED 显示器还可包括 :位于所述颜色混合防止层上的偏振膜。
- [0012] 所述颜色混合防止层可包括所述偏振膜的粘合剂和用于吸收所述交叠光的吸收物的混合层。
- [0013] 所述颜色混合防止层可包括红色滤光器。
- [0014] 所述第一像素可包括所述红色滤光器。
- [0015] 所述交叠波长范围可包括 560nm 到 590nm。
- [0016] 所述第一有机发光层和所述第二有机发光层可具有相同的图案。
- [0017] 所述像素电极可包括反射电极和位于所述反射电极上的透明电极。在所述第一像素和所述第二像素之间,所述反射电极和所述公共电极之间的距离可以是不同的。
- [0018] 所述反射电极和所述公共电极之间的所述距离按照所述第一像素、所述第二像素和所述第三像素的顺序变小。
- [0019] 所述第一像素可包括红色像素,所述第二像素可包括绿色像素,所述第三像素可包括蓝色像素。
- [0020] 所述透明电极可包括结晶透明传导氧化物(TCO),所述共振辅助层可包括非晶 TCO。
- [0021] 根据本实用新型的另一个示例性实施方式,提供了一种制造有机发光二极管(OLED)显示器的方法。该方法包括 :形成用于第一像素的第一像素电极、用于第二像素的第二像素电极和用于第三像素的第三像素电极 ;在所述第一像素电极上形成共振辅助层 ;在所述共振辅助层和所述第二像素电极上形成第一有机发光层 ;在所述第一有机发光层上形成第二有机发光层 ;在所述第三像素电极上形成第三有机发光层 ;在所述第二有机发光层和所述第三有机发光层上形成公共电极 ;以及在所述公共电极上形成颜色混合防止层。
- [0022] 形成所述颜色混合防止层的步骤可包括在所述第一像素中形成所述颜色混合防止层。
- [0023] 形成所述颜色混合防止层的步骤可包括形成用于吸收交叠光的所述颜色混合防止层,所述交叠光对应于由所述第一有机发光层发出的第一光线的波长范围和由所述第二有机发光层发出的第二光线的波长范围的交叠波长范围。
- [0024] 该方法还可包括 :在形成所述颜色混合防止层之前,在所述公共电极上形成偏振膜。
- [0025] 形成所述颜色混合防止层的步骤可包括 :形成支撑膜 ;以及在所述支撑膜上形成用于吸收所述交叠光的吸收膜。
- [0026] 该方法还可包括 :在所述颜色混合防止层上形成偏振膜。
- [0027] 所述颜色混合防止层可包括所述偏振膜的粘合剂和用于吸收所述交叠光的吸收物的混合层。
- [0028] 所述颜色混合防止层可包括红色滤光器。
- [0029] 所述第一像素可包括所述红色滤光器。
- [0030] 所述交叠波长范围可包括 560nm 到 590nm。
- [0031] 形成所述第一有机发光层的步骤可包括使用第一掩模。形成所述第二有机发光层的步骤可包括使用所述第一掩模,以产生与所述第一有机发光层相同的图案。
- [0032] 所述第一像素可包括红色像素,所述第二像素可包括绿色像素,所述第三像素可

包括蓝色像素。

[0033] 本实用新型的实施方式可以通过进行两次掩模处理,形成三色的有机发光层,因此简化工艺并改善生产效率。在进一步的方面中,沉积的三色有机发光层之间的间隙被减小,因此实现每英寸 300 个像素(PPI)的高分辨率。在其他方面中,形成颜色混合防止层,以防止和减小以相同掩模形成的红色像素和绿色像素之间的颜色干涉,因此改善了视角。在更进一步方面中,吸收物与偏振膜的粘合剂混合,以简单地形成颜色混合防止层,因此减小红色像素和绿色像素之间的颜色干涉,并改善视角。

附图说明

[0034] 图 1 示出了根据第一示例性实施方式的有机发光二极管(OLED)显示器中的子像素的等效电路。

[0035] 图 2 示出了图 1 所示的 OLED 显示器的单元像素的剖视图。

[0036] 图 3 示出根据颜色混合防止层的波长的图 2 的 OLED 显示器的透射率的曲线图。

[0037] 图 4 示出了根据红色和绿色交叠的 OLED 显示器的对比实施例 1 中的波长的发光强度的曲线图,在 OLED 显示器中没有形成颜色混合防止层。

[0038] 图 5 示出了根据图 4 的对比实施例 1 中的视角的发光强度的曲线图。

[0039] 图 6 示出了根据图 2 的红色和绿色交叠的 OLED 显示器的视角的发光强度的曲线图,在 OLED 显示器中形成颜色混合防止层。

[0040] 图 7 示出了根据红色和绿色交叠的 OLED 显示器的对比实施例 2 中的视角的发光强度的曲线图,在 OLED 显示器中形成用于吸收 560 纳米 (nm) 到 570nm 的交叠波长范围中的光的颜色混合防止层。

[0041] 图 8 示出了根据红色和绿色交叠的 OLED 显示器的对比实施例 3 中的视角的发光强度的曲线图,在 OLED 显示器中形成用于吸收 580nm 到 590nm 的交叠波长范围中的光的颜色混合防止层。

[0042] 图 9 示出了根据制造图 2 的 OLED 显示器的方法使用第一掩模顺序地叠放红色有机发光层和绿色有机发光层的方法。

[0043] 图 10 示出了根据制造图 2 的 OLED 显示器的图 9 方法使用第二掩模形成蓝色有机发光层的方法。

[0044] 图 11 示出了根据第二示例性实施方式的 OLED 显示器的剖视图。

[0045] 图 12 示出了根据第三示例性实施方式的 OLED 显示器的剖视图。

[0046] 图 13 示出了根据第四示例性实施方式的 OLED 显示器的剖视图。

[0047] 图 14 示出了根据第五示例性实施方式的 OLED 显示器的剖视图。

[0048] 图 15 示出了根据红色滤光器的波长的图 14 的 OLED 显示器的透射率的曲线图。

[0049] 图 16 示出了依赖于图 14 的 OLED 显示器中的视角的发光强度的曲线图。

具体实施方式

[0050] 以下将参照附图更全面地描述本实用新型的实施方式,其中,示出了本实用新型的示例性实施方式。如本领域的技术人员将能实现的,在不脱离本实用新型的精神和范围的情况下,可以以各种不同的方式对所述实施方式进行修改。

[0051] 在整个说明书中,相同的参考标记表示相同的元件。此外,当第一元件描述为“耦合到”第二元件,第一元件可以直接耦合(例如连接)到第二元件或者可以通过一个或多个第三元件间接地耦合(例如电连接)到第二元件。

[0052] 此外,为了便于更好地理解或便于说明,任意地示出了附图所示的每个元件的尺寸和厚度。但是本实用新型不限于所示的尺寸和厚度。

[0053] 有机发光二极管(OLED)显示器的有机发光层可以通过掩模沉积方法形成,其中具有与有机发光层相同的图案的精细金属掩模(FMM)设置在目标材料上,通过掩模沉积源材料,以在目标材料上形成具有期望图案的有机发光层。根据进行掩模沉积方法的一种方式,每当形成红色、绿色和蓝色子像素之一时,精细金属掩模都被以新的替换,因此需要进行3次掩模处理。例如,当沉积红色像素时,使用第一精细金属掩模,当沉积绿色像素时,使用第二精细金属掩模,当沉积蓝色像素时,使用第三精细金属掩模,借此完成单元像素的发光层图案。

[0054] 但是,使用3次掩模处理会降低生产效率。此外,当以掩模图案和相邻颜色的有机发光层之间的预定间隙设置掩模时,使用3次掩模处理会影响高分辨率的实现。

[0055] 现在,将参照图1和图2详细地描述根据第一示例性实施方式的OLED显示器。

[0056] 图1示出了OLED显示器中的子像素的等效电路。

[0057] 如图1所示,OLED显示器包括多个信号线121、171和172和耦合到该多个信号线的子像素PX。子像素PX可以是第一像素、第二像素和第三像素中的一个,第一像素、第二像素和第三像素可以分别是红色像素R、绿色像素G和蓝色像素B(参见图2)。

[0058] 信号线包括用于传送栅极信号(或扫描信号)的扫描信号线121、用于传送数据信号的数据线171和用于传送驱动电压的驱动电压线172。扫描信号线121设置在行方向中且与其他扫描信号线平行。数据线171设置在列方向中且与其他数据线平行。在图1中,驱动电压线172示出在列方向中,但是在其他实施方式中,其可以其他方式配置,例如配置在行方向中或配置为网状。

[0059] 每个子像素PX包括开关晶体管 Q_s 、驱动晶体管 Q_d 、存储电容器 C_{st} 和有机发光元件LD。

[0060] 开关晶体管 Q_s 包括耦合到第一节点N1的控制端、耦合到第二节点N2的输入端和耦合到第三节点N3的输出端。更加详细地,第一节点N1耦合到扫描信号线121,第二节点N2耦合到数据线171,第三节点N3耦合到驱动晶体管 Q_d 。开关晶体管 Q_s 响应于通过扫描信号线121提供的扫描信号,将通过数据线171提供的数据信号传送到驱动晶体管 Q_d 。

[0061] 驱动晶体管 Q_d 包括耦合到第三节点N3的控制端、耦合到第四节点N4的输入端和耦合到第五节点N5的输出端。更加详细地,第三节点N3位于开关晶体管 Q_s 的输出端和驱动晶体管 Q_d 的控制端之间,第四节点N4位于驱动电压线172和驱动晶体管 Q_d 的输入端之间,输出端N5位于有机发光元件LD和驱动晶体管 Q_d 的输出端之间。驱动晶体管 Q_d 输出输出电流 I_{LD} ,输出电流 I_{LD} 根据第三节点N3和第五节点N5之间的电压而变化。

[0062] 电容器 C_{st} 耦合在第三节点N3和第四节点N4之间。电容器 C_{st} 为施加至第三节点N3的数据信号提供电荷并且在开关晶体管 Q_s 关闭后仍然保持为其提供电荷。

[0063] 例如,有机发光元件LD可以是OLED,包括耦合到第五节点N5的阳极和耦合到公共电压 V_{SS} 的阴极。依赖于驱动晶体管 Q_d 的输出电流 I_{LD} ,有机发光元件LD通过发出不同强

度的光来显示图像。有机发光元件 LD 可以包括有机材料,有机材料显示包括红、绿和蓝的原色的一个或至少一个的光,OLED 显示器通过颜色的空间组合来表示期望的图像。

[0064] 开关晶体管 Q_s 和驱动晶体管 Q_d 是 n 型沟道场效应晶体管(FET),但是在其他实施方式中,开关晶体管 Q_s 和驱动晶体管 Q_d 的至少一个可以是 p 型沟道 FET。此外,在其他实施方式中,可以改变开关晶体管 Q_s、驱动晶体管 Q_d、电容器 C_{st} 和有机发光元件 LD 的连接状态。

[0065] 图 2 示出了图 1 所示的 OLED 显示器的单元像素的剖视图。

[0066] 参照图 2,多个驱动晶体管 Q_d 形成在由透明玻璃或塑料制成的绝缘衬底 110 上。此外,多个信号线(参见图 1)和多个开关晶体管(例如图 1 的开关晶体管 Q_s)可以形成在绝缘衬底 110 上。

[0067] 由无机或有机材料制成的保护层 180 可以形成在驱动晶体管 Q_d 上。当保护层 180 由有机材料制成时,其表面可以是平的。用于暴露一部分驱动晶体管 Q_d 的接触孔 185 形成在保护层 180 中。

[0068] 像素电极 190 形成在各个像素(红色像素 R、绿色像素 G 和蓝色像素 B)的保护层 180 上。像素电极 190 包括第一像素电极、第二像素电极和第三像素电极,第一像素电极、第二像素电极和第三像素电极分别形成在红色像素 R、绿色像素 G 和蓝色像素 B 中。像素电极 190 包括反射电极 191 和透明电极 192,透明电极 192 形成在反射电极 191 上。反射电极 191 由具有较大反射系数的金属制成,例如银(Ag)或铝(Al)或它们的合金,透明电极 192 可以包括由透明传导氧化物(TCO)(例如铟锡氧化物(ITO)和铟锌氧化物(IZO))制成的结晶透明传导氧化物(TCO)层。例如,透明电极 192 可以包括结晶 ITO 层。

[0069] 共振辅助层 193 形成在红色像素 R 的像素电极 190 上,并且包括由 TCO(例如 ITO 或 IZO)制成的非晶 TCO 层。例如,共振辅助层 193 可以包括非晶 ITO 层。增加共振辅助层 193,以增加红色像素 R 的两个电极(即像素电极 190 和公共电极 270)和绿色像素 G 的两个电极之间的间隙。当红色有机发光层 320R 和绿色有机发光层 320G 以相同的形状公共地形成在红色像素 R 和绿色像素 G 中时,因为共振辅助层 193,红色像素 R 和绿色像素 G 分别发出红光和绿光。

[0070] 覆盖像素电极 190 的边缘的像素限定膜 189 形成在保护层 180 上。空穴辅助层 310 形成在红色像素 R、绿色像素 G 和蓝色像素 B 中的像素电极 190 和像素限定膜 189 的前表面上。空穴辅助层 310 包括空穴注入层(HIL)和叠放在空穴注入层上的空穴传输层(HTL)。

[0071] 红色有机发光层 320R 公共地形成在红色像素 R 和绿色像素 G 的空穴辅助层 310 上。此外,绿色有机发光层 320G 形成在红色有机发光层 320R 上。使用第一掩模 10(参见图 9)以相同的图案形成红色有机发光层 320R 和绿色有机发光层 320G,因此简化了制造工艺。

[0072] 蓝色有机发光层 320B 独立地形成在蓝色像素 B 的空穴辅助层 310 上。红色、绿色和蓝色有机发光层 320R、320G 和 320B 可以分别由仅发出红光、绿光和蓝光的有机材料制成。

[0073] 电子辅助层 330 形成于在红色像素 R 和绿色像素 G 中形成的绿色有机发光层 320G 上,并形成于在蓝色像素 B 上形成的蓝色有机发光层 320B 上。电子辅助层 330 包括电子传输层(ETL)和叠放在电子传输层上的电子注入层(EIL)。

[0074] 提供空穴辅助层 310 和电子辅助层 330, 以改善红色、绿色和蓝色有机发光层 320R、320G 和 320B 的发光效率。更加详细地, HTL 和 ETL 分别平衡电子和空穴, 而 HIL 和 EIL 分别加强电子和空穴的注入。

[0075] 空穴辅助层 310、红色、绿色和蓝色有机发光层 320R、320G 和 320B、以及电子辅助层 330 形成有机发光部件 370。

[0076] 用于传送公共电压 V_{ss} 的公共电极 270 形成在电子辅助层 330 上。公共电极 270 包括下层和上层, 并且公共电极 270 可以是用于反射部分光并透射其他光的半透反射式电极。下层和上层由反射光的金属制成, 并且当它们制成较薄时, 它们可以反射或透射入射光。此外, 在其他实施方式中, 公共电极 270 可以是单层。

[0077] 在 OLED 显示器中, 像素电极 190、有机发光部件 370 和公共电极 270 形成有机发光元件 LD。像素电极 190 通过保护层 180 的接触孔 185 从驱动晶体管 Qd 接收电压。

[0078] OLED 显示器将光传送到公共电极 270, 以显示图像。从红色、绿色和蓝色有机发光层 320R、320G 和 320B 输出到公共电极 270 的光被传输到公共电极 270。一些光通过公共电极 270, 一些光被反射且被传输到像素电极 190。像素电极 190 朝向公共电极 270 反射光。在像素电极 190 和公共电极 270 之间传播的光产生干涉。具有与在像素电极 190 和公共电极 270 之间的距离相对应以产生共振的波长的光产生相长干涉, 以加强强度, 并且具有其他波长的光产生相消干涉, 以减弱强度。

[0079] 光的上述传播和干涉过程称为微腔效果。在示例性实施方式中, 像素电极 190 和公共电极 270 之间的距离可以按红色像素 R、绿色像素 G 和蓝色像素 B 的次序变小。

[0080] 当蓝色有机发光层 320B 是与红色像素 R 和绿色像素 G 相隔离的层时, 形成蓝色像素 B。相应地, 蓝色像素 B 中的像素电极 190 和公共电极 270 之间的间隙可以被设置为产生对于蓝色光的相长干涉。蓝色像素 B 中的像素电极 190 和公共电极 270 之间的间隙可以通过控制蓝色有机发光层 320B 的厚度来设置。

[0081] 红色有机发光层 320R 和绿色有机发光层 320G 分别在红色像素 R 和绿色像素 G 上形成有相同的图案。因为红色像素 R 中的共振辅助层 193, 所以像素电极 190 和公共电极 270 之间的间隙在红色像素 R 和绿色像素 G 之间是不同的。相应地, 使用共振辅助层 193 控制像素电极 190 和公共电极 270 之间的间隙, 以使红色光的相长干涉可以产生在红色像素 R 中, 绿色光的相长干涉可以产生在绿色像素 G 中。因此, 红色像素 R 输出红色光, 绿色像素 G 输出绿色光。

[0082] 在下文中, OLED 显示器将被限定为红色和绿色交叠的 OLED 显示器, 在 OLED 显示器中, 红色有机发光层 320R 和绿色有机发光层 320G 在红色像素 R 和绿色像素 G 上形成有相同的图案, 且共振辅助层 193 形成在红色像素 R 中。

[0083] 封装层 400 形成在公共电极 270 上。封装层 400 可以形成有薄膜封装层, 薄膜封装层通过交替地叠放有机膜和无机膜而产生。封装层 400 对有机发光部件 370 和公共电极 270 进行封装, 以防止或减少外部水分或氧气的渗透。

[0084] 偏振膜 510 形成在封装层 400 上。偏振膜 510 形成在 OLED 显示器的发光方向中, 以防止或减小以下现象: 提供给 OLED 显示器的光和当有机发光层发光时通过金属线在 OLED 显示器中产生的反射光混有最初发出的光, 从而使对比度降低。

[0085] 用于防止或减少红色像素 R 和绿色像素 G 的颜色混合的颜色混合防止层 520 形成

在偏振膜 510 上。颜色混合防止层 520 包括透明支撑膜 521 和形成在支撑膜 521 上的吸收膜 522。

[0086] 吸收膜 522 吸收交叠光,该交叠光对应于由红色有机发光层 320R 发出的红光的波长范围和由绿色有机发光层 320G 发出的绿光的波长范围的交叠波长范围 P(参见图 4)。更加详细地,吸收膜 522 吸收且去除 560nm-590nm 的交叠波长范围 P 的交叠光。

[0087] 图 3 示出根据颜色混合防止层的波长的图 2 的 OLED 显示器的透射率曲线图。

[0088] 参照图 3,透射率曲线 A 示出相对于红色和绿色交叠的 OLED 显示器的波长的相应的透射率(百分比),在该 OLED 显示器中,根据图 2 的实施方式,形成用于去除 560nm 到 590nm 的交叠波长范围中的交叠光的颜色混合防止层。相比之下,透射率曲线 B1 示出相对于红色和绿色交叠的 OLED 显示器的对比实施例 2 的波长的相应的透射率,在 OLED 显示器中,形成用于吸收 560nm 到 570nm 的交叠波长范围中的光的颜色混合防止层,并且透射率曲线 B2 示出红色和绿色交叠的 OLED 显示器的对比实施例 3 的波长的相应透射率,在 OLED 显示器中,形成用于吸收 580nm 到 590nm 的交叠波长范围的光的颜色混合防止层。

[0089] 如图 3 的曲线 A 所示,颜色混合防止层 520 将 560nm 到 590nm 的交叠波长范围中的交叠光的透射率减小到几乎为零。

[0090] 现在,将参照图 4-8 通过比较对比实施例 1-3 来描述根据图 2 的示例性实施方式的红色和绿色交叠的 OLED 显示器。

[0091] 图 4 示出了根据红色和绿色交叠的 OLED 显示器的对比实施例 1 中的波长的发光强度的曲线图,在 OLED 显示器中没有形成颜色混合防止层。图 5 示出了根据图 4 的对比实施例 1 中的视角的发光强度的曲线图。图 6 示出了根据图 2 的红色和绿色交叠的 OLED 显示器的视角的发光强度的曲线图,在 OLED 显示器中形成颜色混合防止层。

[0092] 如图 4 所示,在红色和绿色交叠的 OLED 显示器的对比实施例 1 中,红色有机发光层 320R 和绿色有机发光层 320G 叠放在红色像素 R 和绿色像素 G 中,共振辅助层 193 形成在红色像素 R 中,以使红色像素 R 发红光且绿色像素 G 发绿光。但是,在这种情况下,红色有机发光层 320R 和绿色有机发光层 320G 叠放在红色像素 R 和绿色像素 G 中,所以光在 560nm 到 590nm 的交叠波长范围 P 中相互干涉。相应地,少量绿色光从红色像素 R 输出,少量红色光从绿色像素 G 输出,因此降低了每一像素的色纯度。

[0093] 此外,如图 5 所示,当在侧向中观看红色和绿色交叠的 OLED 显示器的对比实施例 1 时,光的光传输路径被改变,从而影响了视角。更具体地说,红色像素 R 的发光强度依赖于视角而发生显著改变,从而可以从红色像素 R 输出橙色光。

[0094] 但是,如图 6 所示,图 2 的红色和绿色交叠的 OLED 显示器的颜色混合防止层 520 吸收 560nm 到 590nm 的交叠波长范围中的交叠光,且透射其他波长范围的光,以将 560nm 到 590nm 的交叠波长范围(即橙色区域中的光)从通过颜色混合防止层 520 的光中去除。因此,减小或防止了红色像素 R 和绿色像素 G 之间的颜色干涉,从而改善了视角。

[0095] 此外,颜色混合防止层 520 形成在红色像素 R、绿色像素 G 和蓝色像素 B 中,因此不需要根据颜色来排列颜色混合防止层 520。此外,颜色混合防止层 520 可以制成膜,以便于附着至 OLED 显示器。

[0096] 在进一步的实施方式中,将被去除的波长范围可以通过叠放多个颜色混合防止层 520 来选择,以使任何波长范围都可以被轻易地去除。

[0097] 图 7 示出了根据红色和绿色交叠的 OLED 显示器的对比实施例 2 中的视角的发光强度的曲线图,在 OLED 显示器中形成用于吸收 560nm 到 570nm 的交叠波长范围中的光的颜色混合防止层。图 8 示出了根据红色和绿色交叠的 OLED 显示器的对比实施例 3 中的视角的发光强度的曲线图,在 OLED 显示器中形成用于吸收 580nm 到 590nm 的交叠波长范围中的光的颜色混合防止层。

[0098] 如图 7 和图 8 所示,当颜色混合防止层 520 吸收 560nm 到 570nm 的交叠波长范围的光或 580nm 到 590nm 的交叠波长范围的光时,产生红色像素 R 和绿色像素 G 之间的颜色干涉,从而使视角变差。因此,根据图 2 的实施方式的红色和绿色交叠的 OLED 显示器的颜色混合防止层 520 吸收 560nm 到 590nm 的交叠波长范围的光并且透射其他波长范围的光,以改进视角。

[0099] 现在将参照附图 2、图 9 和图 10 详细描述制造根据图 2 的示例性实施方式的 OLED 显示器的方法。

[0100] 图 9 示出了根据制造图 2 的 OLED 显示器的方法,使用第一掩模 10 顺序地叠放红色有机发光层 320R 和绿色有机发光层 320G 的方法。图 10 示出了根据制造图 2 的 OLED 显示器的图 9 方法,使用第二掩模 20 形成蓝色有机发光层 320B 的方法。

[0101] 参照图 9,多个驱动晶体管 Qd 形成在绝缘衬底 110 上,具有多个接触孔 185 的保护层 180 形成在绝缘衬底 110 上。反射层 191 和结晶传导氧化物部件 192 顺序地叠放在各个像素 R、G 和 B 的保护层 180 上,并且对反射层 191 和结晶传导氧化物部件 192 进行构图,以形成像素电极 190。此外,具有与像素电极 190 相同的图案的共振辅助层 193 形成在红色像素 R 的像素电极 190 上。使用氮化物或氧化物将用于覆盖像素电极 190 和共振辅助层 193 的边缘的像素限定膜 189 形成在保护层 180 上,空穴辅助层 310 形成在红色、绿色和蓝色像素 R、G 和 B 的像素电极 190 和像素限定膜 189 上。

[0102] 具有与红色像素 R 和绿色像素 G 对应的开口的第一掩模 10 用于将红色有机发光层 320R 和绿色有机发光层 320G 顺序地叠放在空穴辅助层 310 上。红色像素 R 的有机发光层和绿色像素 G 的有机发光层可以通过使用单个第一掩模 10 而形成,因此通过进行两次掩模处理形成三色有机发光层,因此简化了制造工艺。

[0103] 此外,使用第一掩模 10 形成红色像素 R 和绿色像素 G,因此减少了红色像素 R 和绿色像素 G 之间的间隙并且实现高分辨率。

[0104] 如图 10 所示,使用具有与蓝色像素 B 对应的开口的第二掩模 20,将蓝色有机发光层 320B 形成在空穴辅助层 310 上。

[0105] 如图 2 所示,电子辅助层 330 和公共电极 270 被顺序地叠放在绿色有机发光层 320G 和蓝色有机发光层 320B 上,有机膜和无机膜交替地形成在它们上面,以形成封装层 400。偏振膜 510 附接于封装层 400,用于吸收 560nm 到 590nm 的交叠波长范围中的交叠光的颜色混合防止层 520 附接于偏振膜 510。颜色混合防止层 520 附接于红色像素 R、绿色像素 G 和蓝色像素 B 的前表面,所以不需要根据颜色设置颜色混合防止层 520。

[0106] 在其他实施方式中,颜色混合防止层 520 可制成膜并且附接于 OLED 显示器。此外,在图 2 的实施方式中,颜色混合防止层 520 形成在偏振膜 510 上,而在其他实施方式中,颜色混合防止层可以形成在偏振膜的下面。

[0107] 图 11 示出根据第二示例性实施方式的 OLED 显示器的剖视图。

[0108] 图 11 所示的示例性实施方式基本上与图 2 所示的示例性实施方式相同,除了颜色混合防止层形成在偏振膜的下面。因此,不再重复描述相似的元件。

[0109] 如图 11 所示,用于防止或减少红色像素 R 和绿色像素 G 的颜色混合的颜色混合防止层 520 形成在封装层 400 和偏振膜 510 之间。颜色混合防止层 520 包括由透明材料制成的支撑膜 521 和形成在支撑膜 521 上的吸收膜 522。

[0110] 吸收膜 522 吸收重叠光,该重叠光对应于由红色有机发光层 320R 发出的红光的波长范围和由绿色有机发光层 320G 发出的绿光的波长范围的重叠波长范围 P。更加详细地,吸收膜 522 吸收且去除 560nm 到 590nm 的交叠波长范围 P 的交叠光。因此,从通过颜色混合防止层 520 的光中去除 560nm 到 590nm 的交叠波长范围,以防止或减小红色像素 R 和绿色像素 G 之间的颜色干涉,并改善视角。

[0111] 在图 2 的实施方式中,颜色混合防止层 520 形成在红色像素 R、绿色像素 G 和蓝色像素 B 中。在其他实施方式中,颜色混合防止层可以仅形成在红色像素中。

[0112] 图 12 示出了根据第三示例性实施方式的 OLED 显示器的剖视图。

[0113] 图 12 所示的示例性实施方式基本上与图 2 所示的示例性实施方式相同,除了颜色混合防止层仅形成在红色像素中。因此,不再对相似的元件进行重复的描述。

[0114] 如图 12 所示,用于防止或减少红色像素 R 和绿色像素 G 的颜色混合的颜色混合防止层 520 形成在与红色像素 R 对应的封装层 400 上。颜色混合防止层 520 包括由透明材料制成的支撑膜 521 和形成在支撑膜 521 上的吸收膜 523。

[0115] 吸收膜 523 吸收重叠光,该重叠光对应于由红色有机发光层 320R 发出的红光的波长范围和由绿色有机发光层 320G 发出的绿光的波长范围的重叠波长范围 P。更加详细地,吸收膜 523 吸收且去除 560nm 到 590nm 的交叠波长范围 P 的交叠光。因此,从通过颜色混合防止层 520 的光中去除 560nm 到 590nm 的交叠波长范围,以防止或减小红色像素 R 和绿色像素 G 之间的颜色干涉,并改善视角。

[0116] 在图 11 的第二 OLED 显示器中,颜色混合防止层 520 配置有支撑膜 521 和吸收膜 522。在其他实施方式中,颜色混合防止层可以是偏振膜的粘合剂和用于吸收交叠光的吸收物的混合层。

[0117] 图 13 示出了根据第四示例性实施方式的 OLED 显示器的剖视图。

[0118] 除了颜色混合防止层是偏振膜的粘合剂和用于吸收交叠光的吸收物的混合层之外,图 13 所示的示例性实施方式基本与图 11 所述的示例性实施方式相同。

[0119] 如图 13 所示,用于防止或减少红色像素 R 和绿色像素 G 的颜色混合的颜色混合防止层 530 形成在封装层 400 和偏振膜 510 之间。颜色混合防止层可以是用于将偏振膜 510 粘着到封装层 400 的粘合剂和用于吸收交叠光的吸收物的混合层。吸收物吸收重叠光,该重叠光对应于由红色有机发光层 320R 发出的红光的波长范围和由绿色有机发光层 320G 发出的绿光的波长范围的重叠波长范围 P。更加详细地,吸收物吸收且去除 560nm-590nm 的重叠波长范围 P 的重叠光。

[0120] 因此,从通过颜色混合防止层 530 的光中去除 560nm 到 590nm 的交叠波长范围,以防止或减小红色像素 R 和绿色像素 G 之间的颜色干涉,并改善视角。此外,可以通过将吸收物和偏振膜的粘合剂进行混合,容易地形成颜色混合防止层 530。

[0121] 在图 11 的示例性 OLED 显示器中,颜色混合防止层 520 配置有支撑膜 521 和吸收

膜 522。在其他实施方式中,颜色混合防止层可以包括红色滤光器。

[0122] 图 14 示出了根据第五示例性实施方式的 OLED 显示器的剖视图。图 15 示出根据红色滤光器的波长的图 14 的 OLED 显示器的透射率的曲线图。图 16 示出了依赖于图 14 的 OLED 显示器中的视角的发光强度的曲线图。

[0123] 图 14 所示的示例性实施方式基本上与图 11 所示的示例性实施方式相同,除了颜色混合防止层包括红色滤光器。因此,不再对相似同元件进行重复地描述。

[0124] 如图 14 所示,用于防止或减少红色像素 R 和绿色像素 G 的颜色混合的颜色混合防止层 540 形成在封装层 400 和偏振膜 510 之间。颜色混合防止层 540 包括在红色像素 R 中形成的红色滤光器。透明滤光器可以分别在绿色像素 G 和蓝色像素 B 中形成。

[0125] 如图 15 所示,红色滤光器传输 580nm 到 780nm 的波长范围中的光并吸收小于 580nm 的波长范围的光,所以如图 16 所示,从通过红色像素 R 处的颜色混合防止层 540 的光中去除在 560nm 到 590nm 的交叠波长范围中的光,因此防止或减小了红色像素 R 和绿色像素 G 之间的颜色干涉,并改善了视角。

[0126] 虽然已经连同实际的具体实施方式描述了本公开,但是,应当理解,本实用新型不局限于公开的实施方式,而是相反地,本实用新型旨在包括在权利要求书的精神和范围中所保护的各种修改和等效结构以及它们的等同物。

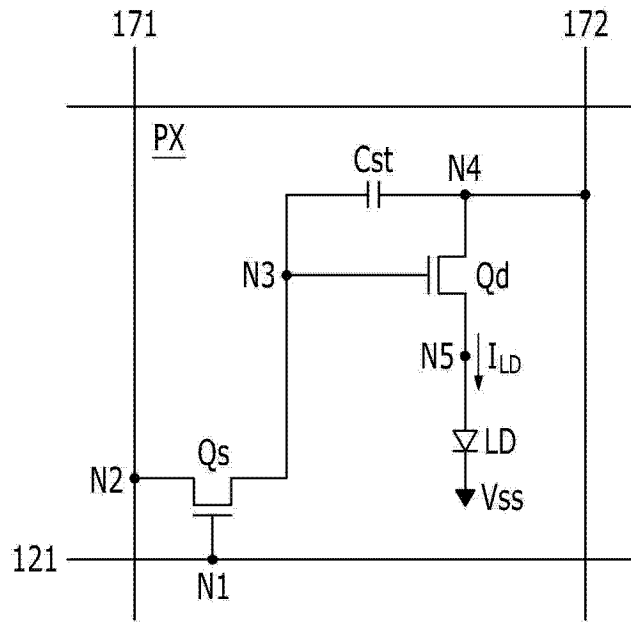


图 1

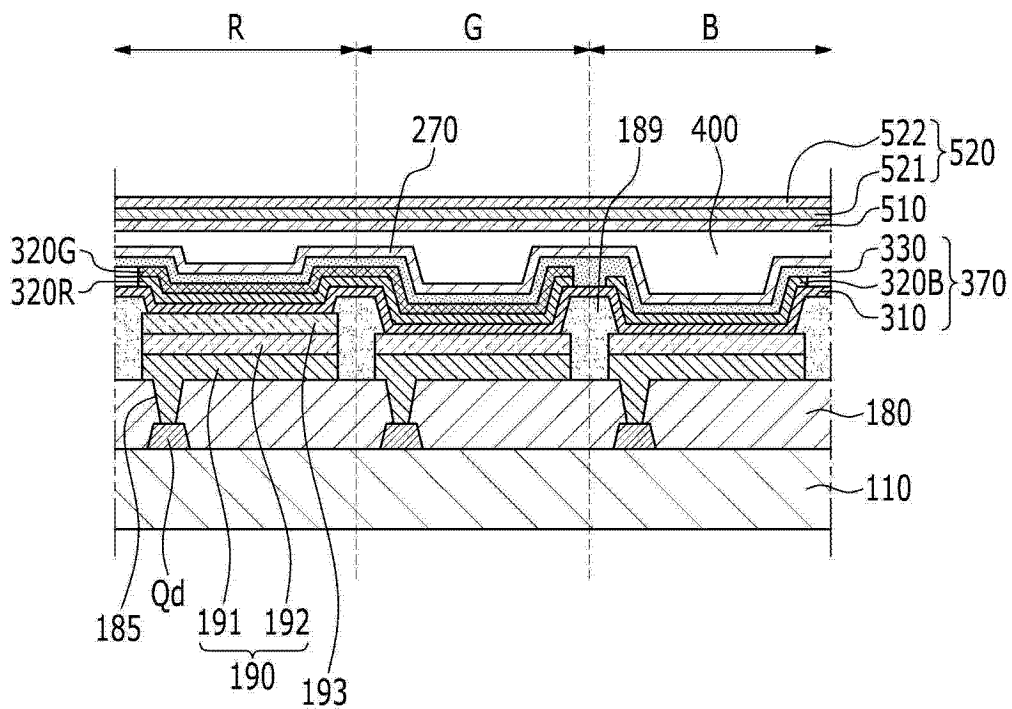


图 2

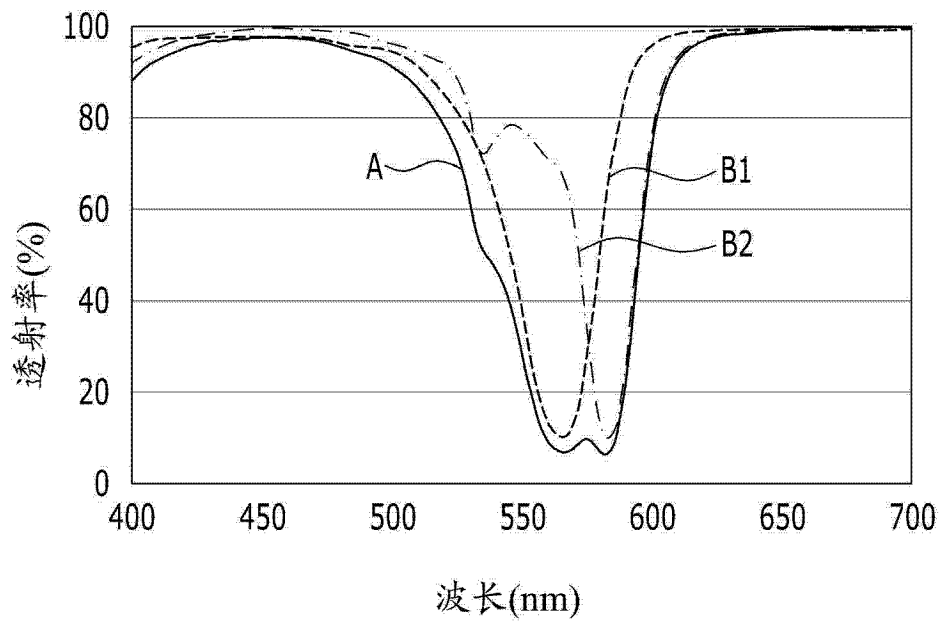


图 3

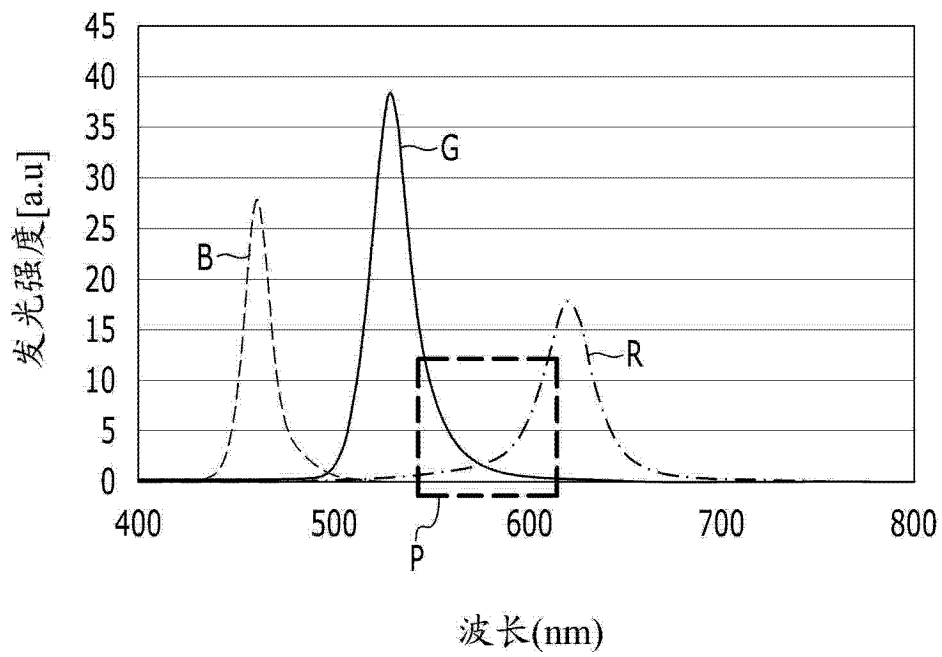


图 4

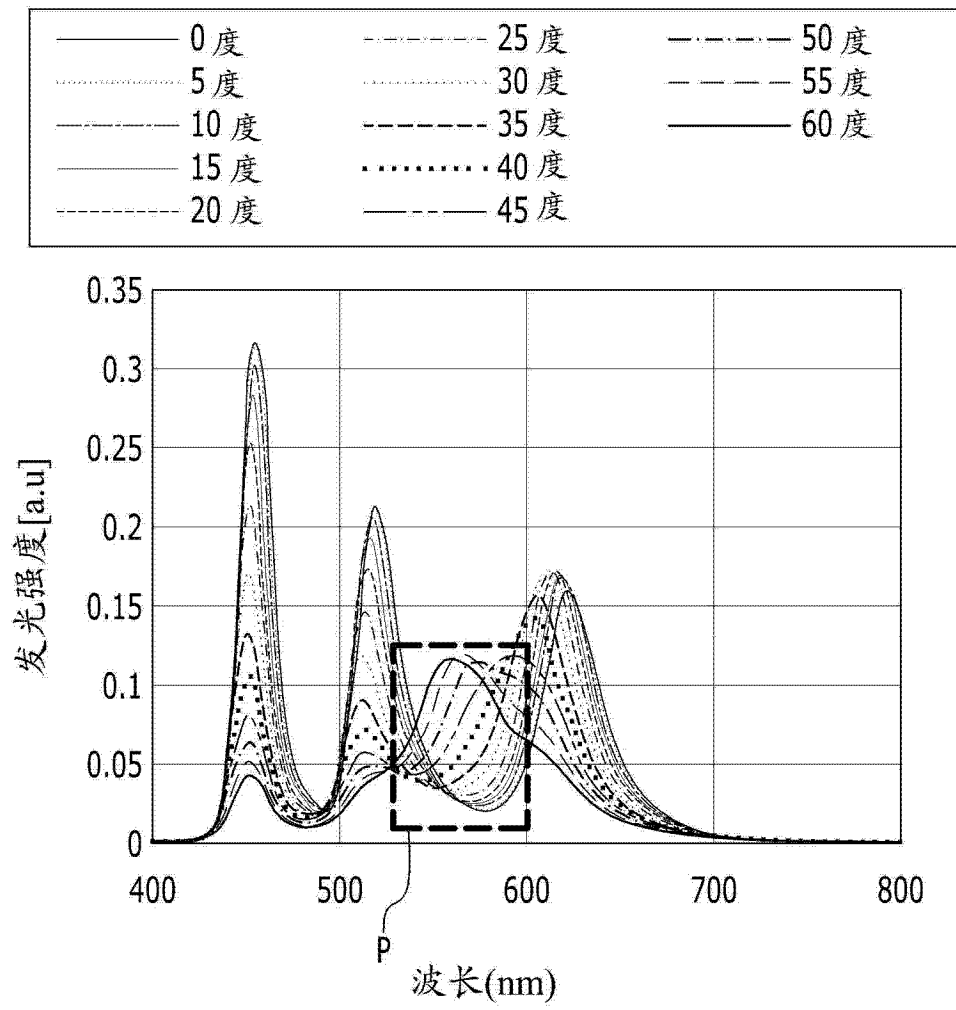


图 5

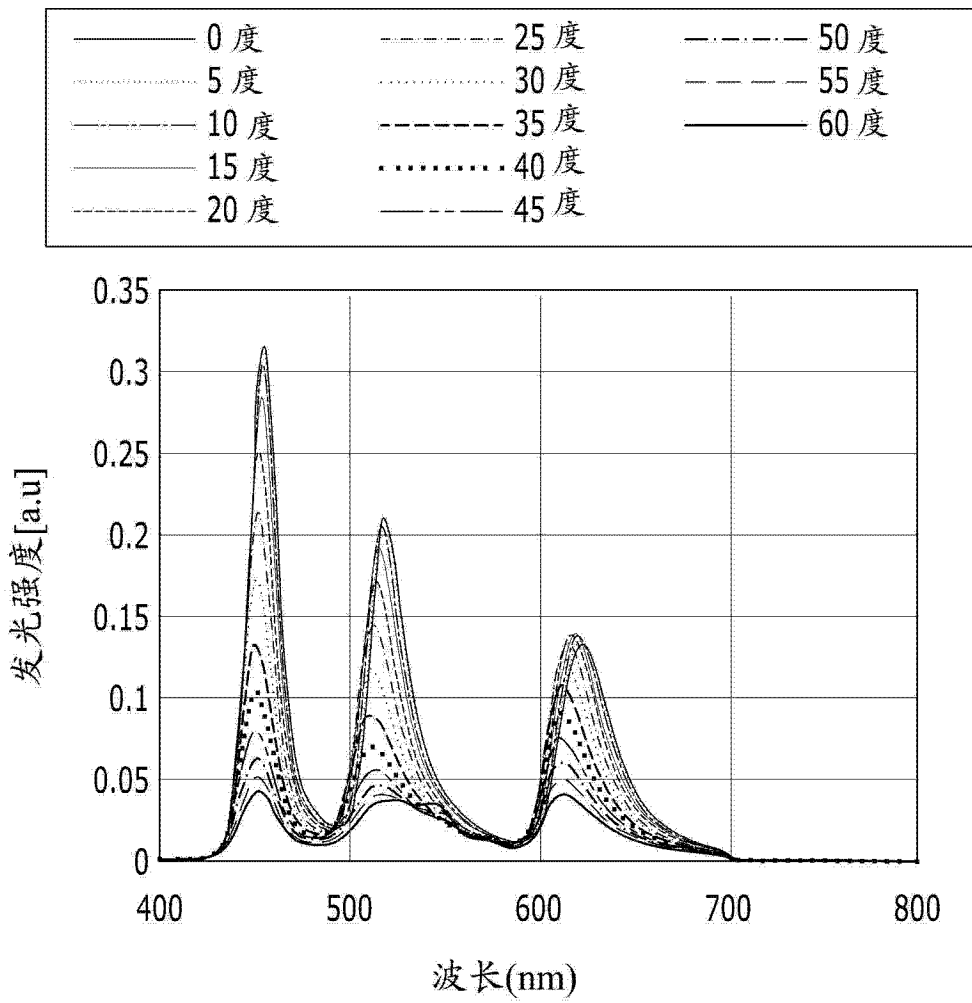
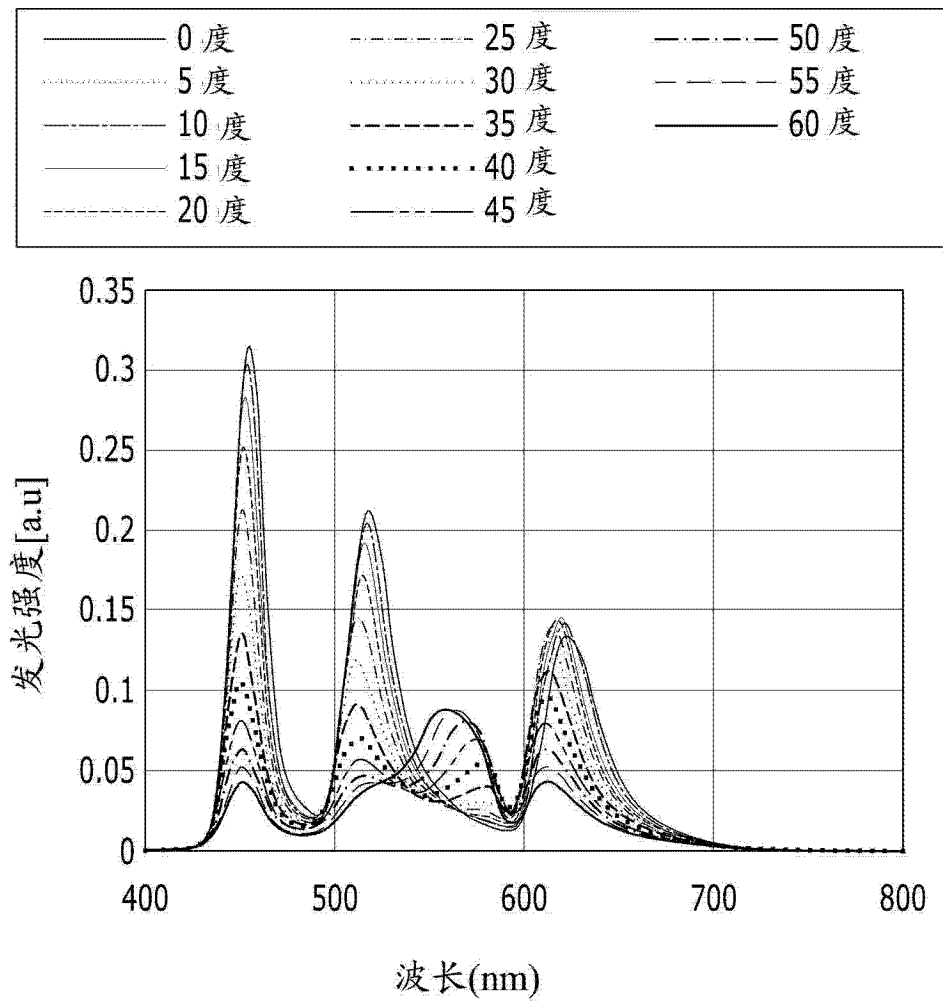


图 6



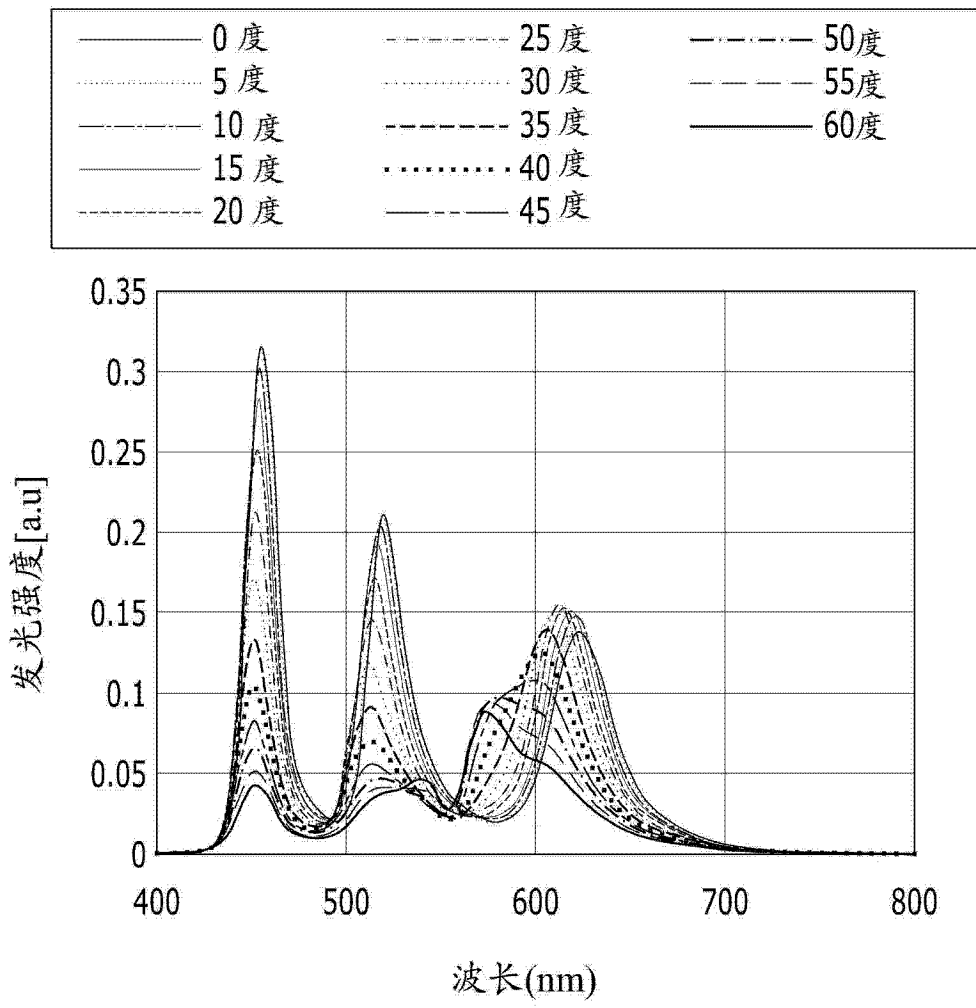


图 8

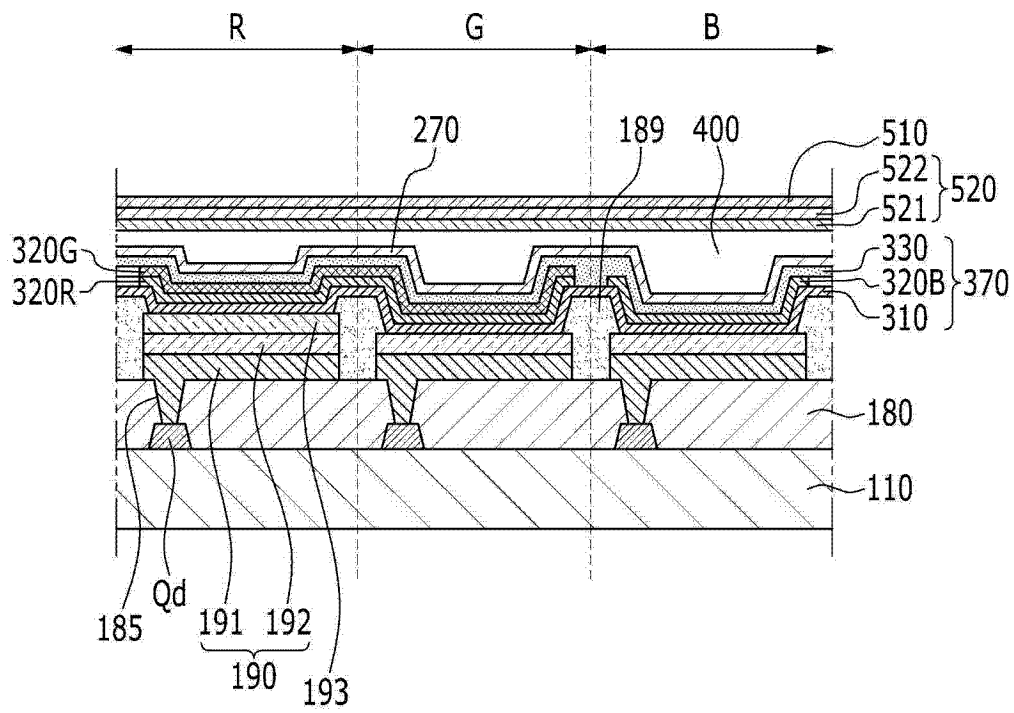


图 11

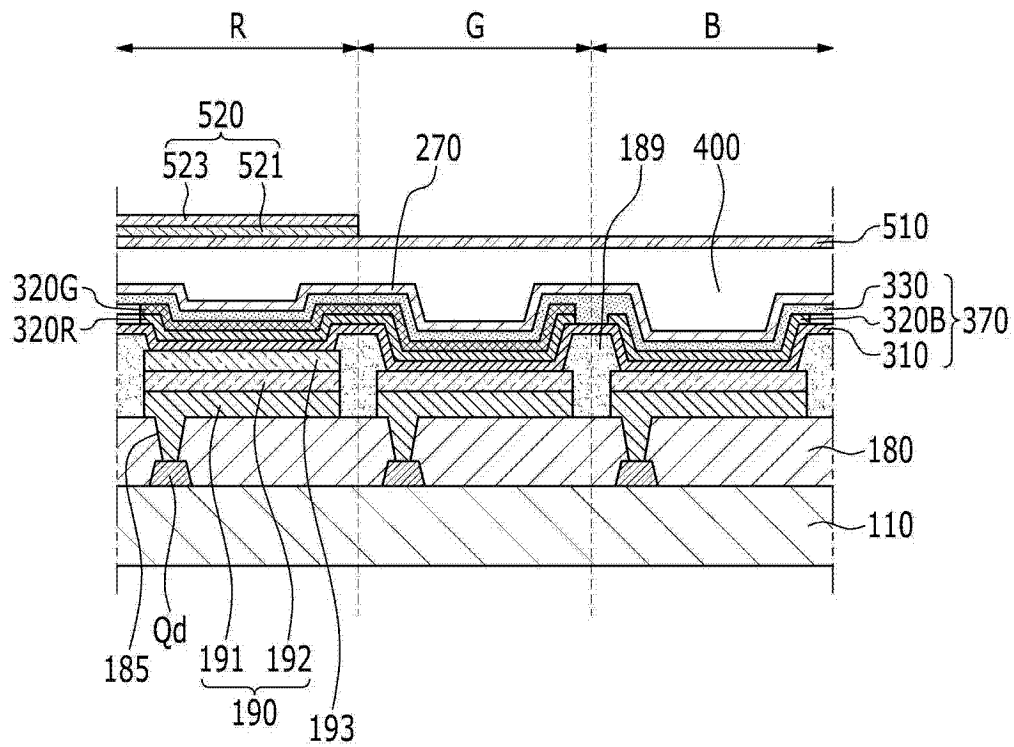


图 12

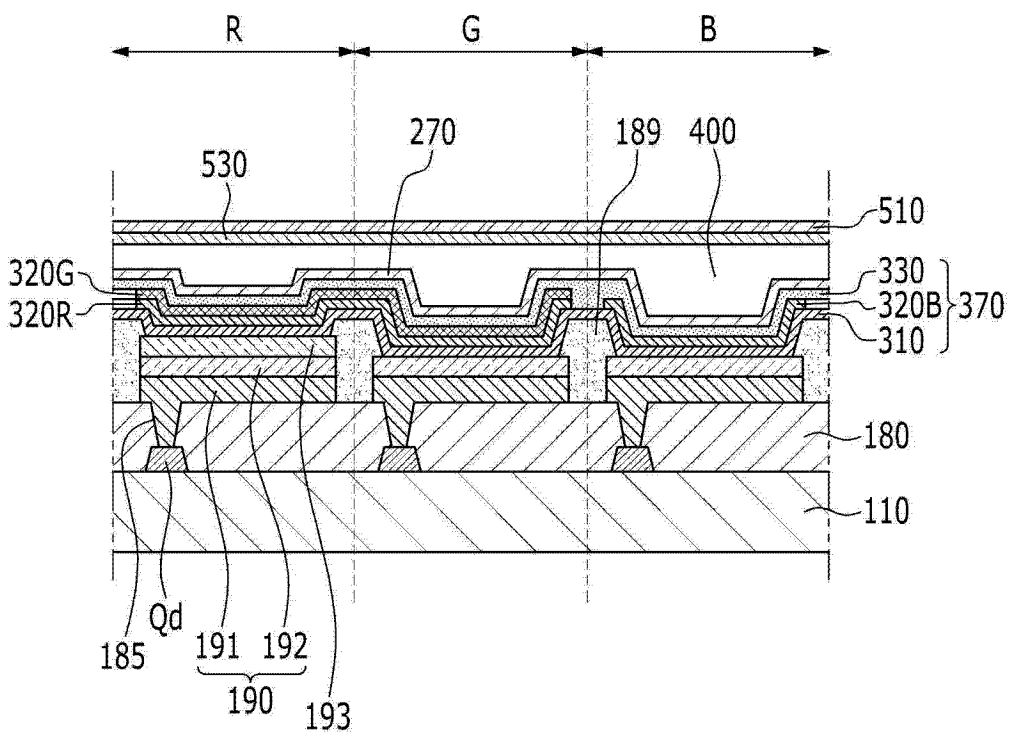


图 13

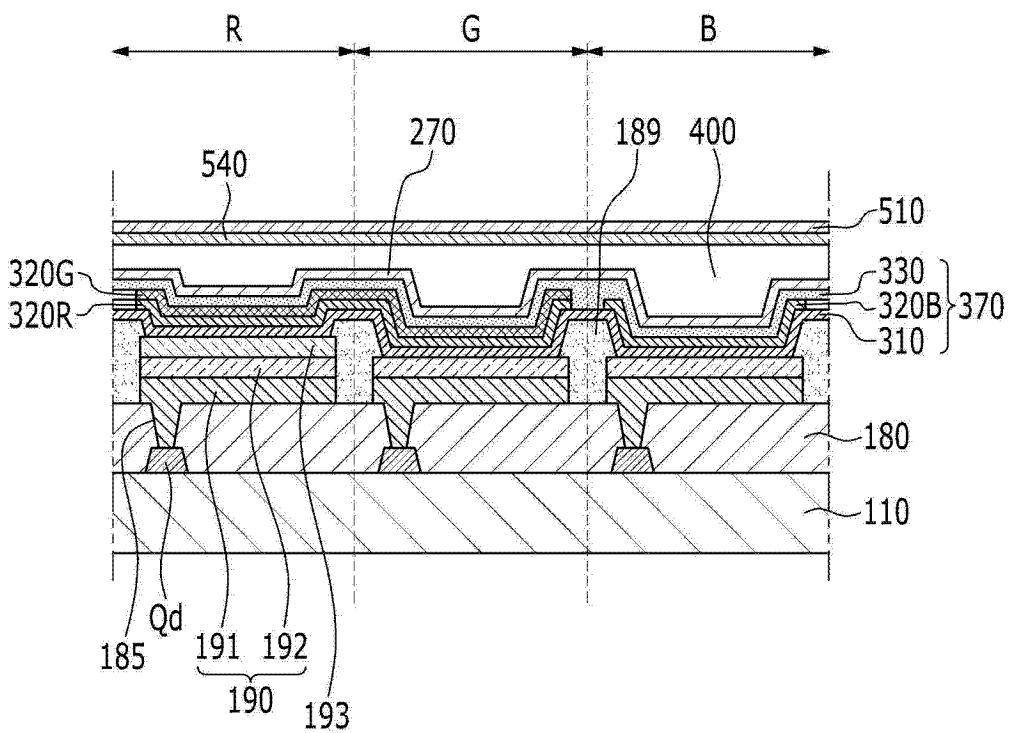


图 14

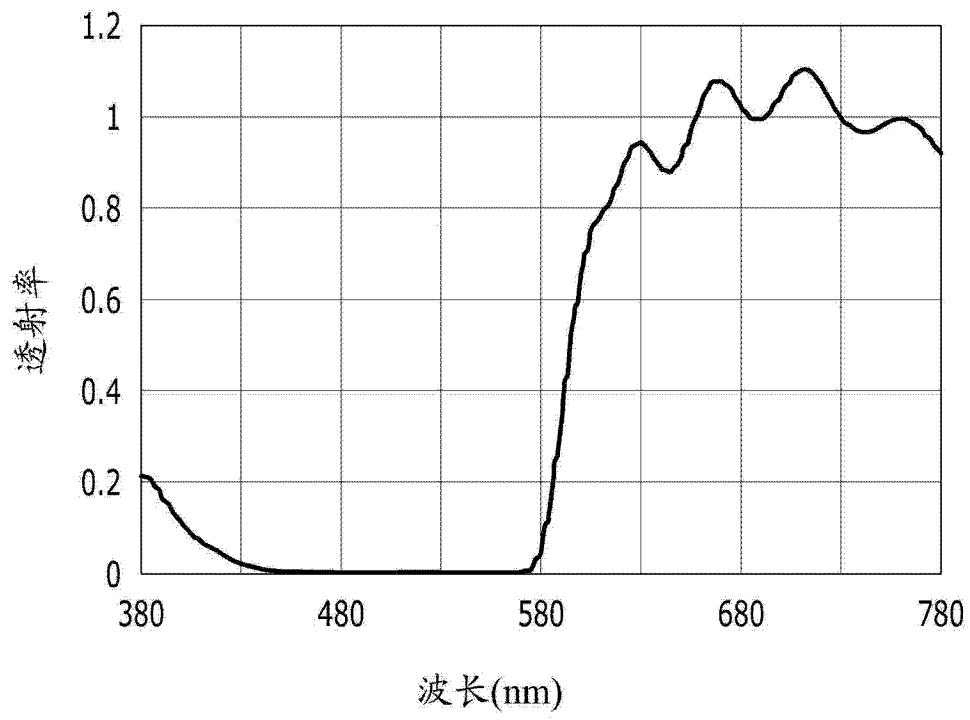


图 15

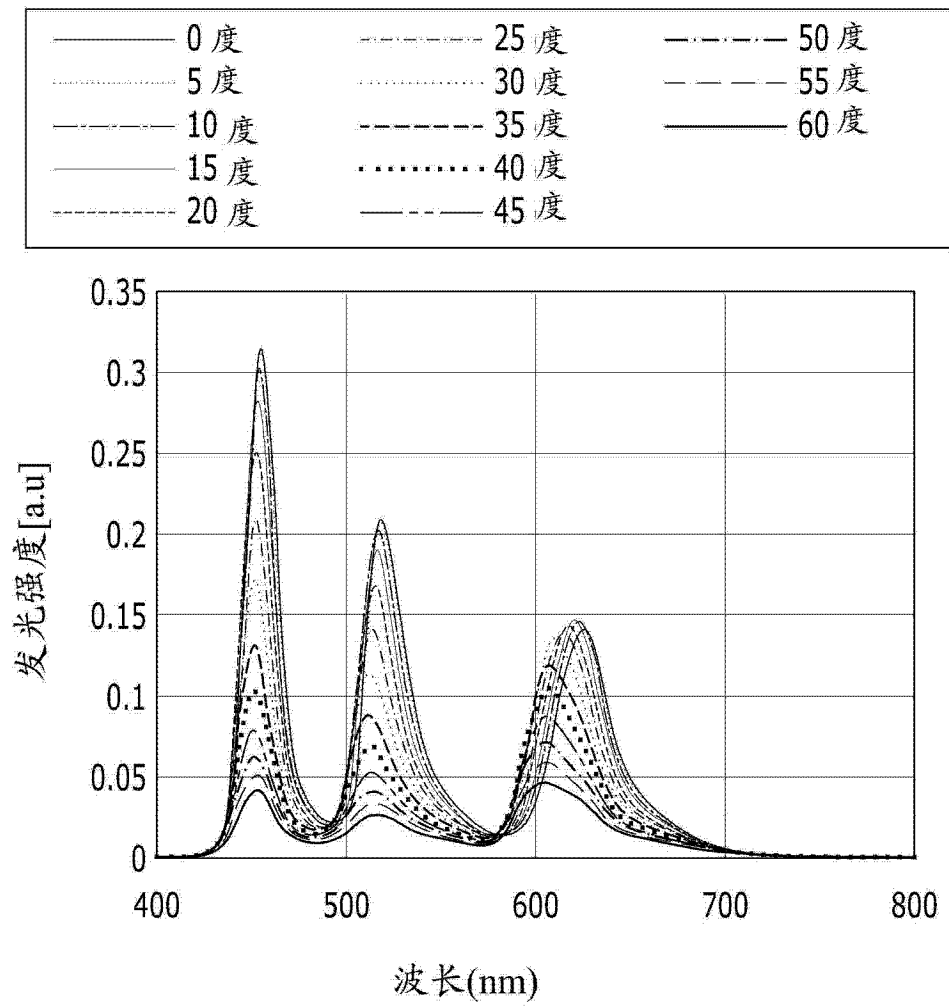


图 16

专利名称(译)	有机发光二极管显示器		
公开(公告)号	CN202839615U	公开(公告)日	2013-03-27
申请号	CN201220419981.X	申请日	2012-08-22
[标]申请(专利权)人(译)	三星显示有限公司		
申请(专利权)人(译)	三星显示有限公司		
当前申请(专利权)人(译)	三星显示有限公司		
[标]发明人	李圣秀 宋沃根 朴赞永 李勇翰		
发明人	李圣秀 宋沃根 朴赞永 李勇翰		
IPC分类号	H01L27/32		
CPC分类号	H01L51/5281 H01L27/3211 H01L51/5265		
代理人(译)	姚志远		
优先权	1020110085286 2011-08-25 KR		
外部链接	Espacenet SIPO		

摘要(译)

一种有机发光二极管(OLED)显示器,包括:包括像素电极的第一像素电极的第一像素、包括像素电极的第二像素电极的第二像素和包括像素电极的第三像素电极的第三像素;共振辅助层,位于第一像素电极上;有机发光层,包括第一有机发光层、第二有机发光层和第三有机发光层,第一有机发光层位于共振辅助层和第二像素电极上,第二有机发光层位于第一有机发光层上,第三有机发光层位于第三像素电极上;公共电极,位于有机发光层上;以及颜色混合防止层,位于公共电极上。颜色混合防止层设置为吸收交叠波长范围的交叠光,交叠波长范围为由第一有机发光层发出的第一光线的波长范围和由第二有机发光层发出的第二光线的波长范围的交叠波长范围。

