



(12)发明专利申请

(10)申请公布号 CN 110767156 A
(43)申请公布日 2020.02.07

(21)申请号 201811366476.1

(22)申请日 2018.11.16

(30)优先权数据

16/045,757 2018.07.26 US

(71)申请人 联咏科技股份有限公司

地址 中国台湾新竹科学工业园区

(72)发明人 陈克芳 唐煌钦

(74)专利代理机构 北京市柳沈律师事务所

11105

代理人 徐协成

(51)Int.Cl.

G09G 3/3208(2016.01)

G09G 3/3258(2016.01)

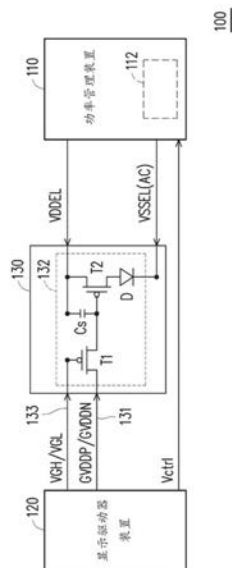
权利要求书2页 说明书5页 附图4页

(54)发明名称

功率管理装置、功率管理方法及像素电路

(57)摘要

本发明提供一种功率管理装置、功率管理方法及像素电路。该功率管理装置包括功率管理电路。所述功率管理电路被配置成将第一功率信号及第二功率信号输出到显示面板的像素电路。所述像素电路包括有机发光二极管。所述有机发光二极管包括阳极端子及阴极端子。所述阳极端子耦合到所述第一功率信号。所述阴极端子耦合到所述第二功率信号。所述第二功率信号是交流电压。



1. 一种功率管理装置,其特征在于,包括:

功率管理电路,被配置成将第一功率信号及第二功率信号输出到显示面板的像素电路,其中所述像素电路包括有机发光二极管,所述有机发光二极管包括阳极端子及阴极端子,所述阳极端子耦合到所述第一功率信号,且所述阴极端子耦合到所述第二功率信号,其中所述第二功率信号是交流电压。

2. 根据权利要求1所述的功率管理装置,其特征在于,所述第二功率信号的电平是根据控制信号来加以调整。

3. 根据权利要求2所述的功率管理装置,其特征在于,所述第二功率信号的所述电平包括第一电平及第二电平,所述第一电平及所述第二电平分别是根据参考电压、第一电压及第二电压来加以确定,且所述第一电平高于所述第二电平。

4. 根据权利要求3所述的功率管理装置,其特征在于,所述功率管理电路包括:

第一开关,包括第一端、第二端及控制端,其中所述第一开关的所述第一端耦合到所述第一电压,且所述第一开关的所述控制端耦合到所述控制信号;

第二开关,包括第一端、第二端及控制端,其中所述第二开关的所述第一端耦合到所述第二电压,且所述第二开关的所述控制端耦合到所述控制信号的反相信号;以及

电容器,包括第一端及第二端,其中所述电容器的所述第一端耦合到所述第一开关的所述第二端及所述第二开关的所述第二端,且所述电容器的所述第二端耦合到所述参考电压,

其中所述功率管理电路经由所述电容器的所述第二端输出所述第二功率信号。

5. 根据权利要求4所述的功率管理装置,其特征在于,所述功率管理电路进一步包括:

反相器,包括输入端及输出端,其中所述反相器的所述输入端接收所述控制信号,且所述反相器的所述输出端输出所述控制信号的所述反相信号。

6. 根据权利要求4所述的功率管理装置,其特征在于,所述控制信号是数字信号,当所述第一开关导通时,所述第二开关不导通,且当所述第二开关导通时,所述第一开关不导通。

7. 根据权利要求2所述的功率管理装置,其特征在于,所述功率管理电路从显示驱动器装置接收所述控制信号,且所述显示驱动器装置将扫描信号及数据信号输出到所述像素电路并将所述控制信号输出到所述功率管理电路。

8. 根据权利要求1所述的功率管理装置,其特征在于,所述第一功率信号是直流电压。

9. 一种用于显示面板的像素电路,其特征在于,包括:

第一晶体管,包括第一端、第二端及控制端,其中所述第一晶体管的所述第一端耦合到数据线,且所述第一晶体管的所述控制端耦合到扫描线;

第二晶体管,包括第一端、第二端及控制端,其中所述第二晶体管的所述第一端耦合到第一功率信号,所述第二晶体管的所述控制端耦合到所述第一晶体管的所述第二端;

有机发光二极管,包括阳极端子及阴极端子,其中所述阳极端子耦合到所述第二晶体管的所述第二端,且所述阴极端子耦合到所述第二功率信号;以及

电容器,包括第一端及第二端,其中所述电容器的所述第一端耦合到所述第二晶体管的所述第一端,且所述电容器的所述第二端耦合到所述第二晶体管的所述控制端,其中所述第二功率信号是交流电压。

10. 根据权利要求9所述的像素电路,其特征在于,所述第二功率信号的电平是根据控制信号来加以调整。

11. 根据权利要求10所述的像素电路,其特征在于,所述第二功率信号的所述电平包括第一电平及第二电平,所述第一电平及所述第二电平分别是根据参考电压、第一电压及第二电压来加以确定,且所述第一电平高于所述第二电平。

12. 根据权利要求10所述的像素电路,其特征在于,所述第一功率信号是直流电压。

13. 一种用于显示面板的像素电路的功率管理方法,其中所述像素电路包括有机发光二极管,且所述有机发光二极管包括阳极端子及阴极端子,所述功率管理方法的特征在于包括:

将第一功率信号输出到所述有机发光二极管的所述阳极端子;以及

根据控制信号来调整第二功率信号的电平,并将所述第二功率信号输出到所述有机发光二极管的所述阴极端子,

其中所述第二功率信号是交流电压。

14. 根据权利要求13所述的功率管理方法,其特征在于,进一步包括:

从显示驱动器装置接收所述控制信号,其中所述显示驱动器装置将扫描信号及数据信号输出到所述像素电路。

15. 根据权利要求13所述的功率管理方法,其特征在于,所述第二功率信号的所述电平包括第一电平及第二电平,且所述第一电平高于所述第二电平,所述功率管理方法进一步包括:

分别根据参考电压、第一电压及第二电压来确定所述第一电平及所述第二电平。

16. 根据权利要求13所述的功率管理方法,其特征在于,所述第一功率信号是直流电压。

功率管理装置、功率管理方法及像素电路

技术领域

[0001] 本发明大体来说涉及一种电路、一种用于显示面板的像素电路、及一种用于显示面板的像素电路的管理方法。更具体来说,本发明涉及一种功率管理电路、一种用于显示面板的像素电路、及一种用于显示面板的像素电路的功率管理方法。

背景技术

[0002] 显示面板且尤其是有机发光二极管 (organic light-emitting diode, OLED) 显示器广泛地应用在现实生活应用及电子装置中。有机发光二极管显示器在能量效率、薄度、高对比度及整体显示质量方面具有优点。通常,有机发光二极管显示器包括多个有机发光二极管,所述多个有机发光二极管与薄膜晶体管 (thin-film transistor, TFT) 集成在一起以形成有机发光二极管像素阵列。然而,有机发光二极管显示器具有例如残影 (burn-in) 问题等缺点。残影是一种图像残留形式,其在显示面板上持续存在长得多的时间。甚至当显示面板播放其他图像内容时,残影也通常是可见的。残影通常是因使静态图像长时间段地留在显示面板上而造成。另外,随着分辨率提高,有机发光二极管显示器的功率消耗也增加,尤其是当有机发光二极管显示器显示高亮度的图像时。

[0003] 因此,将需要补救残影对显示设备的影响,从而改善显示设备的质量且改善用户在使用显示设备时的体验。

发明内容

[0004] 本发明介绍一种功率管理电路、一种用于显示面板的像素电路及一种用于显示面板的像素电路的功率管理方法来补救显示面板中的残影问题。另外,一种包括所述功率管理电路的显示设备具有低功率消耗。

[0005] 本发明提供一种包括功率管理电路的功率管理装置。所述功率管理电路被配置成将第一功率信号及第二功率信号输出到显示面板的像素电路。所述像素电路包括有机发光二极管。所述有机发光二极管包括阳极端子及阴极端子。所述阳极端子耦合到所述第一功率信号。所述阴极端子耦合到所述第二功率信号。所述第二功率信号是交流电压。

[0006] 在本发明的实施例中,所述第二功率信号的电平是根据控制信号来加以调整。

[0007] 在本发明的实施例中,所述第二功率信号的所述电平包括第一电平及第二电平。所述第一电平及所述第二电平分别是根据参考电压、第一电压及第二电压来加以确定。所述第一电平高于所述第二电平。

[0008] 在本发明的实施例中,所述功率管理电路包括第一开关、第二开关及电容器。所述第一开关包括第一端、第二端及控制端。所述第一开关的所述第一端耦合到所述第一电压。所述第一开关的所述控制端耦合到所述控制信号。所述第二开关包括第一端、第二端及控制端。所述第二开关的所述第一端耦合到所述第二电压。所述第二开关的所述控制端耦合到所述控制信号的反相信号。所述电容器包括第一端及第二端。所述电容器的所述第一端耦合到所述第一开关的所述第二端及所述第二开关的所述第二端。所述电容器的所述第二

端耦合到所述参考电压。所述功率管理电路经由所述电容器的所述第二端输出所述第二功率信号。

[0009] 在本发明的实施例中,所述功率管理电路进一步包括反相器。所述反相器包括输入端及输出端。所述反相器的所述输入端接收所述控制信号。所述反相器的所述输出端输出所述控制信号的所述反相信号。

[0010] 在本发明的实施例中,所述控制信号是数字信号。当所述第一开关导通时,所述第二开关不导通。当所述第二开关导通时,所述第一开关不导通。

[0011] 在本发明的实施例中,所述功率管理电路从显示驱动器装置接收所述控制信号。所述显示驱动器装置将扫描信号及数据信号输出到所述像素电路并将所述控制信号输出到所述功率管理电路。

[0012] 在本发明的实施例中,所述第一功率信号是直流电压。

[0013] 本发明提供一种用于显示面板的像素电路。所述像素电路包括:第一晶体管、第二晶体管、有机发光二极管、及电容器。所述第一晶体管包括第一端、第二端及控制端。所述第一晶体管的所述第一端耦合到数据线。所述第一晶体管的所述控制端耦合到扫描线。所述第二晶体管包括第一端、第二端及控制端。所述第二晶体管的所述第一端耦合到第一功率信号。所述第二晶体管的所述控制端耦合到所述第一晶体管的所述第二端。所述有机发光二极管包括阳极端子及阴极端子。所述阳极端子耦合到所述第二晶体管的所述第二端。所述阴极端子耦合到所述第二功率信号。所述电容器包括第一端及第二端。所述电容器的所述第一端耦合到所述第二晶体管的所述第一端。所述电容器的所述第二端耦合到所述第二晶体管的所述控制端。所述第二功率信号是交流电压。

[0014] 在本发明的实施例中,所述第二功率信号的电平是根据控制信号来加以调整。

[0015] 在本发明的实施例中,所述第二功率信号的所述电平包括第一电平及第二电平。所述第一电平及所述第二电平分别是根据参考电压、第一电压及第二电压来加以确定。所述第一电平高于所述第二电平。

[0016] 在本发明的实施例中,所述第一功率信号是直流电压。

[0017] 本发明提供一种用于显示面板的像素电路的功率管理方法。所述像素电路包括有机发光二极管。所述有机发光二极管包括阳极端子及阴极端子。所述功率管理方法包括:将第一功率信号输出到所述有机发光二极管的所述阳极端子;以及根据控制信号来调整第二功率信号的电平,并将所述第二功率信号输出到所述有机发光二极管的所述阴极端子。所述第二功率信号是交流电压。

[0018] 在本发明的实施例中,所述功率管理方法进一步包括:从显示驱动器装置接收所述控制信号。所述显示驱动器装置将扫描信号及数据信号输出到所述像素电路。

[0019] 在本发明的实施例中,所述第二功率信号的所述电平包括第一电平及第二电平。所述第一电平高于所述第二电平。所述功率管理方法进一步包括:分别根据参考电压、第一电压及第二电压来确定所述第一电平及所述第二电平。

[0020] 在本发明的实施例中,所述第一功率信号是直流电压。

[0021] 为使前述内容更易理解,如下结合图式详细地阐述若干实施例。

附图说明

[0022] 包含附图是为了实现对本发明的进一步理解,且附图被并入本说明书中并构成本说明书的一部分。图式说明本发明的示例性实施例,且与说明一起用于阐释本发明的原理。

[0023] 图1说明根据本发明实施例的显示设备的示意图。

[0024] 图2说明图1所示功率管理电路的示意图。

[0025] 图3说明图1所示控制信号及第二功率信号的波形图。

[0026] 图4是说明根据本发明实施例用于显示面板的像素电路的功率管理方法中的步骤的流程图。

[0027] [符号的说明]

[0028] 100:显示设备

[0029] 110:功率管理装置

[0030] 112:功率管理电路

[0031] 120:显示驱动器装置

[0032] 130:显示面板

[0033] 131:数据线

[0034] 132:像素电路/有机发光二极管像素

[0035] 133:扫描线

[0036] 210:第一开关

[0037] 220:第二开关

[0038] 230、Cs:电容器

[0039] 240:反相器

[0040] D:有机发光二极管

[0041] GVDDP/GVDDN:数据信号

[0042] H:第一电平

[0043] L:第二电平

[0044] S100、S110:步骤

[0045] T1:第一晶体管

[0046] T2:第二晶体管

[0047] Vctrl:控制信号

[0048] VDDEL:第一功率信号

[0049] VGH/VGL:扫描信号

[0050] Vref:参考电压

[0051] VSSEL (AC) :第二功率信号

[0052] VSSEL (DC) :第二电压

具体实施方式

[0053] 图1说明根据本发明实施例的显示设备的示意图。参照图1,本实施例的显示设备100包括功率管理装置110、显示驱动器装置120及显示面板130。功率管理装置110包括功率管理电路。显示面板130包括像素电路132。为使阐释简洁起见,在显示面板130中示出仅一

个像素电路,然而像素电路132的数目并非旨在限制本发明。

[0054] 在本实施例中,像素电路132包括第一晶体管T1、第二晶体管T2、有机发光二极管D、及电容器Cs。第一晶体管T1包括第一端、第二端及控制端。第一晶体管T1的第一端耦合到数据线131。第一晶体管T1的第二端耦合到第二晶体管T2的控制端。第一晶体管T1的控制端耦合到扫描线133。显示驱动器装置120经由扫描线133将扫描信号VGH/VGL输出到第一晶体管T1的控制端,以控制第一晶体管T1的导通状态。显示驱动器装置120经由数据线131将数据信号GVDDP/GVDDN输出到第一晶体管T1的第一端,以将显示数据写入到像素电路132。

[0055] 在本实施例中,可通过使用相关技术中的任何像素电路的结构来实作所述像素电路,所述结构并不受本发明的具体限制。可参照相关技术中的常识来获得关于前述像素电路及其实施例的充足教示内容、建议、及实作说明,下文中不再对此进行赘述。

[0056] 第二晶体管T2包括第一端、第二端及控制端。第二晶体管T2的第一端耦合到第一功率信号VDDEL。第二晶体管T2的第二端耦合到有机发光二极管的阳极端子。第二晶体管T2的控制端耦合到第一晶体管T1的第二端。有机发光二极管D包括阳极端子及阴极端子。阳极端子耦合到第二晶体管T2的第二端。阴极端子耦合到第二功率信号VSSEL (AC)。电容器Cs包括第一端及第二端。电容器Cs的第一端耦合到第二晶体管T2的第一端。电容器Cs的第二端耦合到第二晶体管T2的控制端。

[0057] 在本实施例中,功率管理电路112将第一功率信号VDDEL及第二功率信号VSSEL (AC) 输出到像素电路132。第一功率信号VDDEL是直流 (direct-current, DC) 正电压。第二功率信号VSSEL (AC) 是交流 (alternating-current, AC) 电压。在本实施例中,显示驱动器装置120将控制信号Vctrl输出到功率管理电路112,且第二功率信号VSSEL (AC) 的电平是根据控制信号Vctrl来加以调整。

[0058] 具体来说,图2说明图1所示功率管理电路的示意图。图3说明图1所示控制信号及第二功率信号的波形图。参照图2及图3,本实施例的功率管理电路112包括第一开关210、第二开关220、电容器230、及反相器240。

[0059] 第一开关210包括第一端、第二端及控制端。第一开关210的第一端耦合到第一功率信号VDDEL (第一电压)。第一开关210的第二端耦合到电容器230的第一端。第一开关210的控制端耦合到控制信号Vctrl。第二开关220包括第一端、第二端及控制端。第二开关220的第一端耦合到第二电压VSSEL (DC)。第二开关220的第二端耦合到电容器230的第一端。第二开关220的控制端耦合到控制信号Vctrl的反相信号。反相器240包括输入端及输出端。反相器240的输入端从显示驱动器装置120接收控制信号Vctrl。反相器240的输出端将控制信号Vctrl的反相信号输出到第二开关220的控制端。在本实施例中,如图3中所示,控制信号Vctrl是数字信号。控制信号Vctrl控制第一开关210及第二开关220的导通状态。当第一开关210导通时,第二开关220不导通,且当第二开关220导通时,第一开关210不导通。

[0060] 电容器230包括第一端及第二端。电容器230的第一端耦合到第一开关210的第二端及第二开关220的第二端。电容器230的第二端耦合到参考电压Vref。功率管理电路112经由电容器230的第二端将第二功率信号VSSEL (AC) 输出到像素电路132。

[0061] 参照图3,在本实施例中,第二功率信号VSSEL (AC) 的电平包括第一电平H及第二电平L。第一电平H及第二电平L分别是根据参考电压Vref、第一功率信号VDDEL及第二电压VSSEL (DC) 来加以确定。第一电平H高于第二电平L。在本实施例中,第一电平H可基于公式H

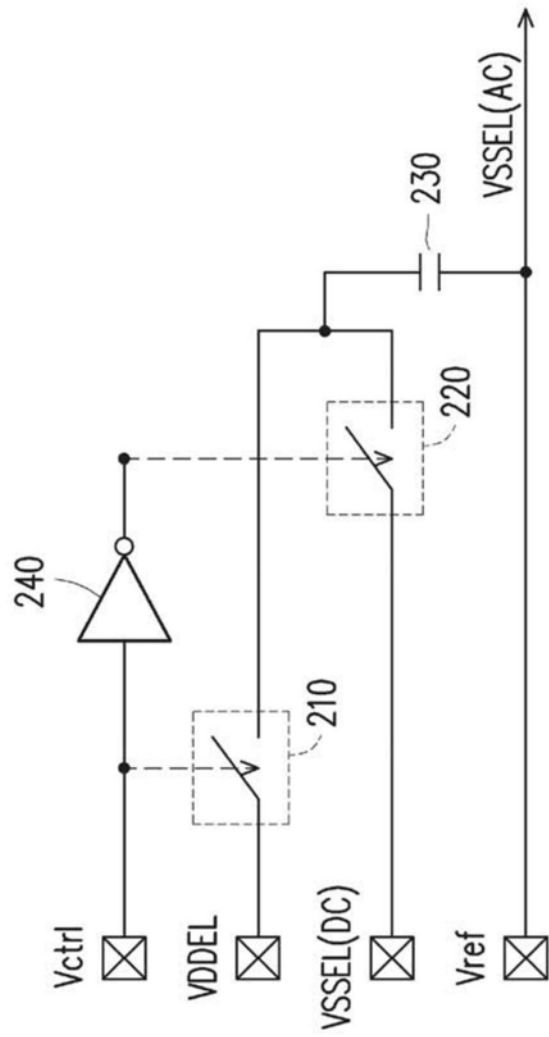
=DC电平+[(VDDEL-VSSEL)/2]而获得,且第二电平L可基于公式 $L=DC电平-[(VDDEL-VSSEL)/2]$ 而获得,其中DC电平是参考电压Vref的电平值,VDDEL是第一功率信号VDDEL的电平值,且VSSEL是第二电压VSSEL(DC)的电平值。在图3中,标记“关断”指示有机发光二极管像素132保持处于关断周期,且标记“接通”指示有机发光二极管像素132保持处于接通周期。

[0062] 在本实施例中,显示驱动器装置120通过使用控制信号Vctrl来控制功率管理装置110,且功率管理装置110将具有交流形式的第二功率信号VSSEL(AC)输出到有机发光二极管像素132。通过调整控制信号Vctrl的工作循环,有机发光二极管像素132的接通周期及关断周期得以调整。举例来说,将控制信号Vctrl的工作循环调整到50%可使有机发光二极管像素132的功率消耗减少一半。另外,功率管理装置110可对有机发光二极管像素132执行反相电压操作,且通过调整参考电压Vref的电平来调整第二功率信号VSSEL(AC)的电平。通过调整参考电压Vref的电平,在关断周期期间提供反相电压,以将有机发光二极管像素132初始化成初始状态。

[0063] 图4是说明根据本发明实施例用于显示面板的像素电路的功率管理方法中的步骤的流程图。参照图1及图4,所述实施例的功率管理方法至少适于图1所示显示设备100,然而本发明并非仅限于此。以图1所示显示设备100为例,在步骤S100中,功率管理装置110将第一功率信号VDDEL输出到有机发光二极管D的阳极端子。在步骤S110中,功率管理装置110根据控制信号Vctrl来调整第二功率信号VSSEL(AC)的电平,并将第二功率信号VSSEL(AC)输出到有机发光二极管D的阴极端子,其中第二功率信号VSSEL(AC)是交流电压。另外,可依据图1至图3所示上述实施例来获得关于本发明实施例的功率管理方法的充足教导内容、建议及实作说明,且因此下文中不再重复对所述功率管理方法的相关说明。

[0064] 综上所述,在本发明的示例性实施例中,功率管理装置控制对交流电压的输出,以控制有机发光二极管像素的关断周期及接通周期,使得有机发光二极管像素的功率消耗得以减少。另外,功率管理装置在关断周期期间提供反相电压,以将有机发光二极管像素初始化成初始状态。

[0065] 对于所属领域技术人员来说将显而易见,在不背离本发明的范围或精神的条件下,可对所公开实施例作出各种修改及变化。鉴于上述内容,本发明旨在涵盖修改及变化,前提是所述修改及变化归属于以上权利要求书及其等效内容的范围内。



112

图2

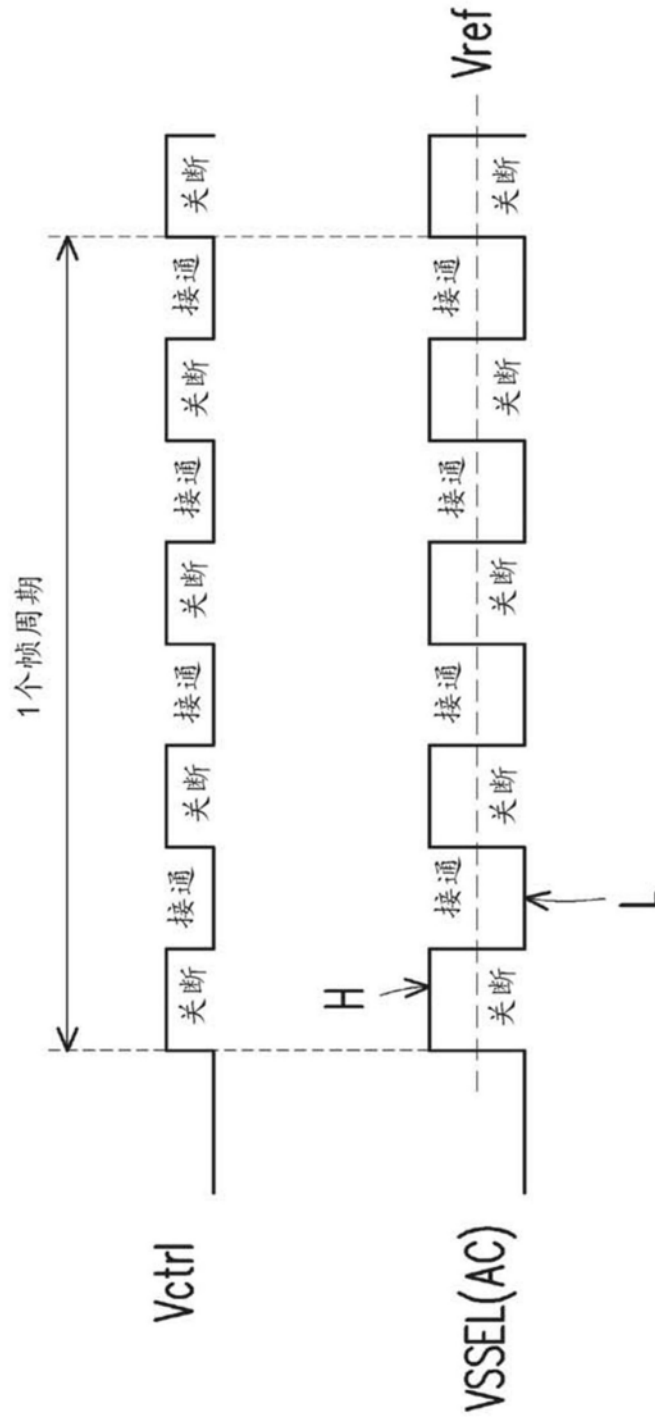


图3

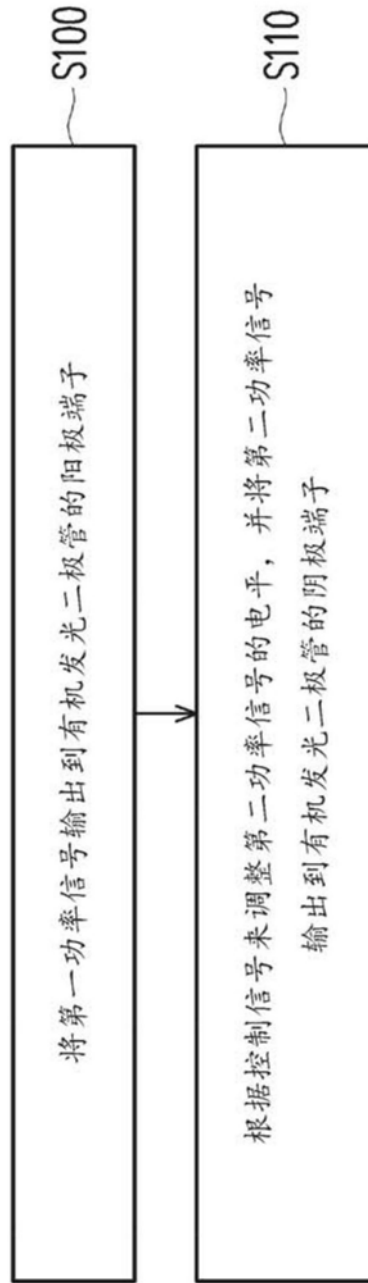


图4

专利名称(译)	功率管理装置、功率管理方法及像素电路		
公开(公告)号	CN110767156A	公开(公告)日	2020-02-07
申请号	CN201811366476.1	申请日	2018-11-16
[标]申请(专利权)人(译)	联咏科技股份有限公司		
申请(专利权)人(译)	联咏科技股份有限公司		
当前申请(专利权)人(译)	联咏科技股份有限公司		
[标]发明人	陈克芳 唐煌钦		
发明人	陈克芳 唐煌钦		
IPC分类号	G09G3/3208 G09G3/3258		
CPC分类号	G09G3/3208 G09G3/3258 G09G2330/021 G09G3/3233 G09G2300/0842 G09G2330/028 G09G2320/046		
优先权	16/045757 2018-07-26 US		
外部链接	Espacenet SIPO		

摘要(译)

本发明提供一种功率管理装置、功率管理方法及像素电路。该功率管理装置包括功率管理电路。所述功率管理电路被配置成将第一功率信号及第二功率信号输出到显示面板的像素电路。所述像素电路包括有机发光二极管。所述有机发光二极管包括阳极端子及阴极端子。所述阳极端子耦合到所述第一功率信号。所述阴极端子耦合到所述第二功率信号。所述第二功率信号是交流电压。

