



(12)发明专利

(10)授权公告号 CN 108735161 B

(45)授权公告日 2020.06.16

(21)申请号 201810517641.2

(22)申请日 2018.05.25

(65)同一申请的已公布的文献号

申请公布号 CN 108735161 A

(43)申请公布日 2018.11.02

(73)专利权人 昆山国显光电有限公司

地址 215300 江苏省苏州市昆山市开发区
龙腾路1号4幢

(72)发明人 张九占 朱晖

(74)专利代理机构 上海思微知识产权代理事务
所(普通合伙) 31237

代理人 智云

(51)Int.Cl.

G09G 3/3233(2016.01)

(56)对比文件

CN 107516488 A,2017.12.26,

CN 105405404 A,2016.03.16,

CN 106847188 A,2017.06.13,

CN 105719595 A,2016.06.29,

CN 104200777 A,2014.12.10,

CN 108538251 A,2018.09.14,

审查员 席万花

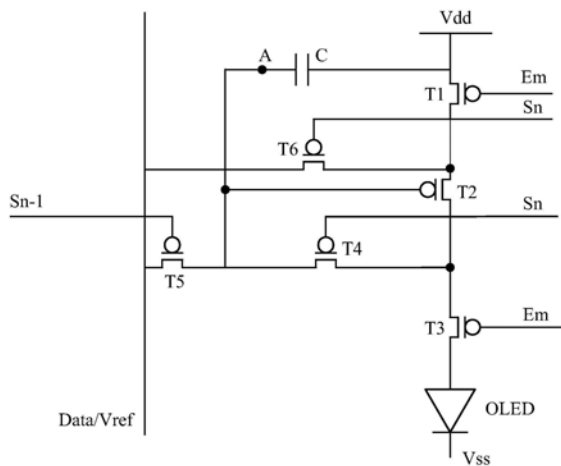
权利要求书2页 说明书6页 附图2页

(54)发明名称

像素电路及其驱动方法、OLED显示面板及显示装置

(57)摘要

本发明提供一种像素电路及其驱动方法、OLED显示面板及显示装置,像素电路包括第一至第六晶体管、一电容以及一有机发光元件,第一晶体管用于将第一电压信号端的信号提供至第二晶体管的第一电极,第三晶体管用于使第二晶体管的第二电极与有机发光元件的阳极导通,第四晶体管与第六晶体管用于将数据信号端的数据信号以及第二晶体管的阈值电压存储至电容,以对第二晶体管的阈值电压进行补偿,第二晶体管用于根据数据信号生成驱动电流以驱动有机发光元件发光,通过上述各晶体管和电容的相互配合对第二晶体管的阈值电压进行补偿,由此提高整个画面的显示效果;同时所使用的晶体管的数量减少,有利用实现高分辨率显示。



CN 108735161 B

1. 一种像素电路,其特征在于,包括:第一晶体管、第二晶体管、第三晶体管、第四晶体管、第五晶体管、第六晶体管、电容和有机发光元件;其中,

所述第一晶体管的栅极与所述发光控制端相连,所述第一晶体管的第一电极与所述第二晶体管的第一电极相连,所述第一晶体管的第二电极与所述第一电压信号端相连;

所述第二晶体管的栅极与所述电容的第一端相连,所述第二晶体管的第二电极与所述第三晶体管的第二电极相连;

所述第三晶体管的栅极与所述发光控制端相连,所述第三晶体管的第一电极与所述有机发光元件的阳极相连;

所述电容的第二端与所述第一电压信号端相连;所述有机发光元件的阴极与第二电压信号端相连;

所述第四晶体管的栅极与所述第一扫描信号端相连,所述第四晶体管的第一电极与所述第二晶体管的第二电极、所述第三晶体管的第二电极相连,所述第四晶体管的第二电极与所述第二晶体管的栅极、所述电容的第一端相连;

所述第六晶体管的栅极与所述第一扫描信号端相连,所述第六晶体管的第一电极与所述第一晶体管的第一电极、所述第二晶体管的第一电极相连,所述第六晶体管的第二电极与所述数据信号端相连;

所述第五晶体管的栅极与所述第二扫描信号端相连,所述第五晶体管的第一电极与所述第二晶体管的栅极、所述第四晶体管的第二电极以及所述电容的第一端相连,所述第五晶体管的第二电极与提供所述初始化信号的端口相连。

2. 如权利要求1所述的像素电路,其特征在于,所述数据信号端用于提供数据信号,并且在提供所述数据信号之前,所述数据信号端用于提供所述初始化信号。

3. 如权利要求1~2中任一项所述的像素电路,其特征在于,所述第一电极为源极,所述第二电极为漏极;或者,所述第一电极为漏极,所述第二电极为源极。

4. 一种像素电路的驱动方法,其特征在于,应用于如权利要求1~3中任一项所述的像素电路,所述像素电路的驱动方法包括:

第一阶段:所述第五晶体管在所述第二扫描信号端的控制下将所述初始化信号提供至所述电容,以对所述电容进行初始化;

第二阶段:所述第四晶体管与所述第六晶体管在所述第一扫描信号端的控制下将所述数据电压以及所述第二晶体管的阈值电压存储至所述电容,所述电容的第一端的电压为 $V = V_{data} - |V_{th}|$,其中, V_{data} 表示数据信号端提供的数据信号, V_{th} 表示所述第二晶体管的阈值电压;

第三阶段:所述第一晶体管将所述第一电压信号端的信号提供至所述第二晶体管的第一电极,所述第三晶体管使所述第二晶体管的第二电极与所述有机发光元件的阳极导通,所述电容保持所述第二晶体管的栅极电压,所述第二晶体管驱动所述有机发光元件发光。

5. 如权利要求4所述的像素电路的驱动方法,其特征在于,在第三阶段,流经所述第二晶体管的电流为: $I = K * (V_{dd} - V_{data})^2$,

其中, K 表示常数, V_{dd} 表示第一电压信号端提供的信号, V_{data} 表示所述数据信号端提供的数据信号。

6. 一种OLED显示面板,其特征在于,包括如权利要求1~3中任一项所述的像素电路。

7. 一种OLED显示装置,其特征在于,包括权利要求6所述的OLED显示面板。

像素电路及其驱动方法、OLED显示面板及显示装置

技术领域

[0001] 本发明涉及平面显示技术领域,具体涉及一种像素电路及其驱动方法、OLED显示面板及显示装置。

背景技术

[0002] 有源矩阵有机发光二极管(Active Matrix Organic Light Emitting Diode,简称AMOLED)显示是一种应用于电视和移动设备中的显示技术,以其低功耗、低成本、大尺寸的特点在对功耗敏感的便携式电子设备中有着广阔的应用前景。

[0003] AMOLED中的有机发光二极管能够发光是由薄膜晶体管(Thin Film Transistor,简称TFT)产生的驱动电流驱动的,但是由于低温多晶硅(LTPS)在工艺制程中不均匀性的问题,会导致驱动晶体管的特性存在不均匀的现象,例如阈值电压、迁移率等,从而导致整个图像显示不均匀。

[0004] 传统有源矩阵有机发光二极管采用2T1C像素驱动方式,利用一个开关薄膜晶体管、一个驱动薄膜晶体管和一个存储电容来控制二极管的发光。扫描信号有效时,开关薄膜晶体管打开,将数据信号存储到存储电容,存储电容存储的电压信号控制驱动薄膜晶体管的导通,将输入的数据电压信号转换成OLED发光需要的电流信号来显示不同的灰阶。但是2T1C电路不具备阈值补偿的作用,屏体显示效果相对较差,完全受到薄膜晶体管均匀性差异的影响。

[0005] 在现有技术的像素电路设计中,通常会采用补偿电路来补偿驱动薄膜晶体管的阈值电压,例如在常规的7T1C像素电路中,主要采用由七个PMOS薄膜晶体管和一个存储电容Cs构成一个单独的带有补偿效果的像素电路,但是随着技术的发展,用户对分辨率的需求越来越高,分辨率可采用PPI(pixels per inch,每英寸像素数)来衡量。根据显示原理可知,像素单元中的子像素都需要使用像素驱动电路来驱动进而发光,因此,为了提高像素分辨率,除了需要在单位面积内容纳更多的像素单元外,也需要更多地像素驱动电路。而随着PPI升高,像素pitch越来越小,针对7T1C架构布局空间越来越困难。

发明内容

[0006] 本发明的目的在于提供一种像素电路及其驱动方法、OLED显示面板及显示装置,对阈值电压进行补偿的同时具有高分辨率,使显示器件具有更高的画面品质。

[0007] 为实现上述目的,本发明提供一种像素电路,包括:第一晶体管、第二晶体管、第三晶体管、第四晶体管、第五晶体管、第六晶体管、电容和有机发光元件;其中,

[0008] 所述第一晶体管用于在发光控制端的控制下将第一电压信号端的信号提供至所述第二晶体管的第一电极;

[0009] 所述第三晶体管用于在所述发光控制端的控制下使所述第二晶体管的第二电极与所述有机发光元件的阳极导通;

[0010] 所述第五晶体管用于在第二扫描信号端的控制下将初始化信号提供至所述电容,

以对所述电容进行初始化；

[0011] 所述第四晶体管与所述第六晶体管用于在第一扫描信号端的控制下将数据信号端的数据信号以及所述第二晶体管的阈值电压存储至所述电容，以对所述第二晶体管的阈值电压进行补偿；

[0012] 所述第二晶体管用于根据所述数据信号生成驱动电流以驱动所述有机发光元件发光；

[0013] 所述电容用于保持所述第二晶体管的栅极电压。

[0014] 可选的，所述第一晶体管的栅极与所述发光控制端相连，所述第一晶体管的第一电极与所述第二晶体管的第一电极相连，所述第一晶体管的第二电极与所述第一电压信号端相连；所述第二晶体管的栅极与所述电容的第一端相连，所述第二晶体管的第二电极与所述第三晶体管的第二电极相连；所述第三晶体管的栅极与所述发光控制端相连，所述第三晶体管的第一电极与所述有机发光元件的阳极相连；所述电容的第二端与所述第一电压信号端相连；所述有机发光元件的阴极与第二电压信号端相连。

[0015] 可选的，所述第四晶体管的栅极与所述第一扫描信号端相连，所述第四晶体管的第一电极与所述第二晶体管的第二电极、所述第三晶体管的第二电极相连，所述第四晶体管的第二电极与所述第二晶体管的栅极、所述电容的第一端相连；所述第六晶体管的栅极与所述第一扫描信号端相连，所述第六晶体管的第一电极与所述第一晶体管的第一电极、所述第二晶体管的第一电极相连，所述第六晶体管的第二电极与所述数据信号端相连。

[0016] 可选的，所述第五晶体管的栅极与所述第二扫描信号端相连，所述第五晶体管的第一电极与所述第二晶体管的栅极、所述第四晶体管的第二电极以及所述电容的第一端相连，所述第五晶体管的第二电极与提供所述初始化信号的端口相连。

[0017] 可选的，所述数据信号端用于提供数据信号，并且在提供所述数据信号之前，所述数据信号端用于提供所述初始化信号。

[0018] 可选的，所述第一电极为源极，所述第二电极为漏极；或者，所述第一电极为漏极，所述第二电极为源极。

[0019] 相应的，本发明还提供一种像素电路的驱动方法，应用于上述的像素电路，所述像素电路的驱动方法包括：

[0020] 第一阶段：所述第五晶体管在所述第二扫描信号端的控制下将所述初始化信号提供至所述电容，以对所述电容进行初始化；

[0021] 第二阶段：所述第四晶体管与所述第六晶体管在所述第一扫描信号端的控制下将所述数据电压以及所述第二晶体管的阈值电压存储至所述电容，所述电容的第一端的电压为 $V = V_{data} - |V_{th}|$ ，其中， V_{data} 表示数据信号端提供的数据信号， V_{th} 表示所述第二晶体管的阈值电压；

[0022] 第三阶段：所述第一晶体管将所述第一电压信号端的信号提供至所述第二晶体管的第一电极，所述第三晶体管使所述第二晶体管的第二电极与所述有机发光元件的阳极导通，所述电容保持所述第二晶体管的栅极电压，所述第二晶体管驱动所述有机发光元件发光。

[0023] 可选的，在第三阶段，流经所述第二晶体管的电流为： $I = K * (V_{dd} - V_{data})^2$ ，

[0024] 其中， K 表示常数， V_{dd} 表示第一电压信号端提供的信号， V_{data} 表示所述数据信号端

提供的数据信号。

[0025] 相应的,本发明还提供一种OLED显示面板,包括上述的像素电路。

[0026] 相应的,本发明还提供一种OLED显示装置,包括上述的OLED显示面板。

[0027] 与现有技术相比,本发明提供的像素电路及其驱动方法、OLED显示面板及显示装置具有以下有益效果:

[0028] 本发明所提供的像素电路包括六个晶体管、一个电容以及一个有机发光元件,通过上述各晶体管和电容的相互配合对第二晶体管的阈值电压进行补偿,使驱动有机发光元件发光的驱动电流和第二晶体管的阈值电压无关,避免第二晶体管的阈值电压对有机发光元件的影响,解决了由此引起的显示不均的问题,提高了整个画面的显示效果;同时所使用的晶体管的数量减少,有利于实现高分辨率显示。

附图说明

[0029] 图1为本发明一实施例所提供的像素电路的结构示意图;

[0030] 图2为本发明一实施例所提供的像素电路驱动方法中电路工作时序示意图;

具体实施方式

[0031] 为使本发明的内容更加清楚易懂,以下结合说明书附图,对本发明的内容做进一步说明。当然本发明并不局限于该具体实施例,本领域的技术人员所熟知的一般替换也涵盖在本发明的保护范围内。

[0032] 显然,所描述的实施例仅是本发明一部分实施例,而不是全部的实施例。基于本发明中的实施例,本领域普通技术人员在没有做出创造性劳动前提下所获得的所有其它实施例,都属于本发明保护的范围。其次,本发明利用示意图进行了详细的表述,在详述本发明实施例时,为了便于说明,示意图不依照一般比例局部放大,不应对此作为本发明的限定。

[0033] 本发明的核心思想在于,通过各晶体管和电容的相互配合对第二晶体管的阈值电压进行补偿,使驱动有机发光元件发光的驱动电流和第二晶体管的阈值电压无关,避免第二晶体管的阈值电压对有机发光元件的影响,解决了由此引起的显示不均的问题,提高了整个画面的显示效果;同时所使用的晶体管的数量减少,有利用实现高分辨率显示。

[0034] 图1为本发明一实施例所提供的像素电路的结构示意图,如图1所示,本发明提出一像素电路,包括:第一晶体管T1、第二晶体管T2、第三晶体管T3、第四晶体管T4、第五晶体管T5、第六晶体管T6、电容C以及有机发光元件OLED,其中,所述第二晶体管T2作为驱动晶体管,所述第一晶体管T1用于在发光控制端 E_m 的控制下将第一电压信号端V_{dd}的信号提供至所述第二晶体管T2的第一电极,所述第三晶体管T3用于在所述发光控制端 E_m 的控制下使所述第二晶体管T2的第二电极与所述有机发光元件OLED的阳极导通,所述第五晶体管T5用于在第二扫描信号端 S_{n-1} 的控制下将初始化信号V_{ref}提供至所述电容C,以对所述电容C进行初始化,所述第四晶体管T4与所述第六晶体管T6用于在第一扫描信号端 S_n 的控制下将数据信号端的数据信号V_{data}以及所述第二晶体管T2的阈值电压V_{th}存储至所述电容C,以对所述第二晶体管T2的阈值电压V_{th}进行补偿,所述第二晶体管T2用于根据所述数据信号V_{data}生成驱动电流以驱动所述有机发光元件OLED发光,所述电容C用于保持所述第二晶体管T2的栅极电压。

[0035] 具体的,本发明实施例所提供的上述像素电路中,如图1所示,所述第一晶体管T1的栅极与所述发光控制端Em相连,所述第一晶体管T1的第一电极与所述第二晶体管T2的第一电极相连,所述第一晶体管T1的第二电极与所述第一电压信号端Vdd相连;所述第二晶体管T2的栅极与所述电容C的第一端相连,所述第二晶体管T2的第二电极与所述第三晶体管T3的第二电极相连;所述第三晶体管T3的栅极与所述发光控制端Em相连,所述第三晶体管T3的第一电极与所述有机发光元件OLED的阳极相连;所述电容C的第二端与所述第一电压信号端Vdd相连;所述有机发光元件OLED的阴极与第二电压信号端Vss相连。

[0036] 所述第四晶体管T4的栅极与所述第一扫描信号端Sn相连,所述第四晶体管T4的第一电极与所述第二晶体管T2的第二电极以及所述第三晶体管T3的第二电极相连,所述第四晶体管T4的第二电极与所述第二晶体管T2的栅极以及所述电容C的第一端相连;所述第六晶体管T6的栅极与所述第一扫描信号端Sn相连,所述第六晶体管T6的第一电极与所述第一晶体管T1的第一电极以及所述第二晶体管T2的第一电极相连,所述第六晶体管T6的第二电极与所述数据信号端Data/Verf相连。

[0037] 所述第五晶体管T5的栅极与所述第二扫描信号端Sn-1相连,所述第五晶体管T5的第一电极与所述第二晶体管T2的栅极、所述第四晶体管T4的第二电极以及所述电容C的第一端相连,所述第五晶体管T5的第二电极与提供所述初始化信号Verf的端口相连。将所述电容C的第一端设定为节点A,即所述电容的第一端、所述第二晶体管T2的栅极、所述第四晶体管T4的第二电极以及所述第五晶体管T5的第一电极相交于节点A。

[0038] 所述数据信号端Data/Verf用于提供数据信号Vdata,并且在提供所述数据信号Vdata之前,所述数据信号端Data/Verf还用于提供所述初始化信号Verf。具体的,所述数据信号端Data/Verf与所述第二扫描信号端Sn-1相配合,通过所述第五晶体管T5向所述电容C提供初始化信号Verf,以对所述电容C进行初始化。

[0039] 本发明实施例中采用的所有的晶体管均可以为薄膜晶体管或场效应管或其他特性相同的器件。本实施例中,所述第一电极为源极,所述第二电极为漏极;或者所述第一电极为漏极,所述第二电极为源极。

[0040] 本实施例中所有的晶体管均为P型晶体管,在低电平时导通,在高电平时截止。例如,如图1所示,第一晶体管T1为P型晶体管,当所述发光控制端Em提供的信号为低电平时所述第一晶体管T1处于导通状态,当所述发光控制端Em提供的信号为高电平时所述第一晶体管T1处于截止状态。

[0041] 上述像素电路的驱动时序包括三个阶段,第一阶段t1、第二阶段t2和第三阶段t3,所述第一扫描信号端Sn提供的信号在所述第一阶段t1与所述第三阶段t3为高电平,在所述第二阶段t2为低电平;所述第二扫描信号端Sn-1提供的信号在所述第一阶段t1为低电平,在所述第二阶段t2与所述第三阶段t3为高电平;所述发光控制端Em提供的信号在所述第一阶段t1与所述第二阶段t2为高电平,在所述第三阶段t3为低电平;所述数据信号端Data/Verf在所述第一阶段t1提供初始化信号Verf,在所述第二阶段t2与所述第三阶段t3提供数据信号Vdata。所述第一电压信号端Vdd输出的电压相对而言是具有高电压水准的电压源,而所述第二电压信号端Vss输出的电压相对而言是具有低电压水准的电压源,前者大于后者。

[0042] 图2为本发明一实施例所提供的像素电路驱动方法中电路工作时序示意图,如图2

所示,并参考图1,本发明提供一种像素电路的驱动方法,应用于上述像素电路,所述像素电路的驱动方法包括:

[0043] 第一阶段t1:所述第五晶体管T5在所述第二扫描信号端Sn-1的控制下将所述初始化信号Verf提供至所述电容C,以对所述电容C进行初始化;

[0044] 第二阶段t2:所述第四晶体管T4与所述第六晶体管T6在所述第一扫描信号端Sn的控制下将所述数据电压Vdata以及所述第二晶体管T2的阈值电压Vth存储至所述电容C,所述电容C的第一端(即节点A)的电压为 $V=Vdata-|Vth|$,其中,Vdata表示数据信号端Data/Verf提供的数据信号,Vth表示所述第二晶体管的阈值电压;

[0045] 第三阶段t3:所述第一晶体管T1将所述第一电压信号端Vdd的信号提供至所述第二晶体管T2的第一电极,所述第三晶体管T3使所述第二晶体管T2的第二电极与所述有机发光元件OLED的阳极导通,所述电容C保持所述第二晶体管T2的栅极电压,所述第二晶体管T2驱动所述有机发光元件OLED发光。

[0046] 本发明所提供的像素电路的驱动方法分为三个阶段,分别对应图2中的t1、t2和t3时间段,上述三个时间段可以不连续,配合外部电路的驱动时序,所述三个时间段之间可以有间隔。当然,上述三个时间段也可以连续,即三个时间段之间没有间隔。

[0047] 具体的,在第一阶段t1,所述第二扫描信号端Sn-1提供的信号处于低电平,所述第五晶体管T5导通,所述数据信号端Data/Verf提供的所述初始化信号Verf通过所述第五晶体管T5提供至所述电容C,以对所述电容C进行初始化。

[0048] 在第二阶段t2,所述第一扫描信号端Sn提供的信号处于低电平,所述第二晶体管T2、所述第四晶体管T4以及所述第六晶体管T6导通,所述数据信号端Data/Verf提供的所述数据信号Vdata通过所述第六晶体管T6、所述第二晶体管T2以及所述第四晶体管T4存储至所述电容C,即所述数据信号Vdata与所述第二晶体管T2的阈值电压存储至所述电容C的第一端(即节点A)。

[0049] 此时,所述节点A处的电压用公式一表示:

[0050] [公式一]: $V=Vdata-|Vth|$

[0051] 在公式一中,Vdata表示数据信号端Data/Verf提供的数据信号,Vth表示所述第二晶体管的阈值电压。所述电容C第二端的电压为所述第一电压信号端提供的信号,即为Vdd。

[0052] 所述电容C两端的电压用公式二表示:

[0053] [公式二]: $Vc=Vdd-VA=Vdd-(Vdata-|Vth|)=Vdd-Vdata+|Vth|$

[0054] 在第三阶段t3,所述发光控制端Em提供的信号处于低电平,所述第一晶体管T1、所述第二晶体管T2以及所述第三晶体管T3均导通,所述第一晶体管T1将所述第一电压信号端Vdd的信号提供至所述第二晶体管T2的第一电极,所述第三晶体管T3使所述第二晶体管T2的第二电极与所述有机发光元件OLED的阳极导通,所述电容C保持所述第二晶体管T2的栅极电压,所述第二晶体管T2驱动所述有机发光元件OLED发光。

[0055] 此时,所述第二晶体管T2的栅极和源极的电压差用公式三表示:

[0056] [公式三]: $Vgs=Vc=Vdd-Vdata+|Vth|$ 。

[0057] 因为所述第二晶体管T2工作在饱和区,流过它沟道的驱动电流由其栅极和源极的电压差决定。根据晶体管饱和区的电流公式(用公式四表示):

[0058] [公式四]: $I=K*(Vgs-Vth)^2=K*[(Vdd-Vdata+|Vth|)-Vth]^2$

[0059] $I = K * (V_{dd} - V_{data})^2$ 。

[0060] 在公式四中, I表示第二晶体管T2产生的驱动电流,也就是驱动所述有机发光元件OLED的驱动电流, K表示常数, V_{gs} 表示所述第二晶体管T2的栅极和源极之间的电压差, V_{th} 表示所述第二晶体管T2的阈值电压, V_{data} 表示所述数据信号, V_{dd} 表示第一电压信号端提供的信号。

[0061] 从上述公式四可以看出, I不受所述第二晶体管T2的阈值电压 V_{th} 的影响, 本发明提供的像素电路, 可消除所述第二晶体管T2的阈值电压 V_{th} 对驱动电流I的影响, 从而使得各个像素的显示稳定而均匀, 从而获得良好的显示效果。同时本发明所提供的像素电路, 所使用的晶体管的数量减少, 有利于实现高分辨率显示。

[0062] 本发明提供一种OLED显示面板, 所述OLED显示面板包括如上所述的像素电路。

[0063] 本实施例的OLED显示面板中具有如上所述的像素电路, 通过各晶体管和电容的相互配合对第二晶体管的阈值电压进行补偿, 使驱动有机发光元件发光的驱动电流和第二晶体管的阈值电压无关, 避免第二晶体管的阈值电压对有机发光元件的影响, 解决了由此引起的显示不均的问题, 提高了整个画面的显示效果; 同时所使用的晶体管的数量减少, 有利于实现高分辨率显示。

[0064] 相应的, 本发明还提供一种OLED显示装置, 所述OLED显示装置包括如上所述的OLED显示面板。具体的, 该OLED显示装置可为电子纸、手机、平板电脑、电视机、显示器、笔记本电脑、数码相框、导航仪、车载显示屏、AR/VR设备、智能手表等任何具有显示功能的产品或部件。

[0065] 综上所述, 本发明提供的像素电路及其驱动方法、OLED显示面板及显示装置中, 像素电路包括六个晶体管、一个电容以及一个有机发光元件, 通过上述各晶体管和电容的相互配合对第二晶体管的阈值电压进行补偿, 使驱动有机发光元件发光的驱动电流和第二晶体管的阈值电压无关, 避免第二晶体管的阈值电压对有机发光元件的影响, 解决了由此引起的显示不均的问题, 提高了整个画面的显示效果; 同时所使用的晶体管的数量减少, 有利于实现高分辨率显示。

[0066] 上述描述仅是对本发明较佳实施例的描述, 并非对本发明范围的任何限定, 本发明领域的普通技术人员根据上述揭示内容做的任何变更、修饰, 均属于权利要求书的保护范围。

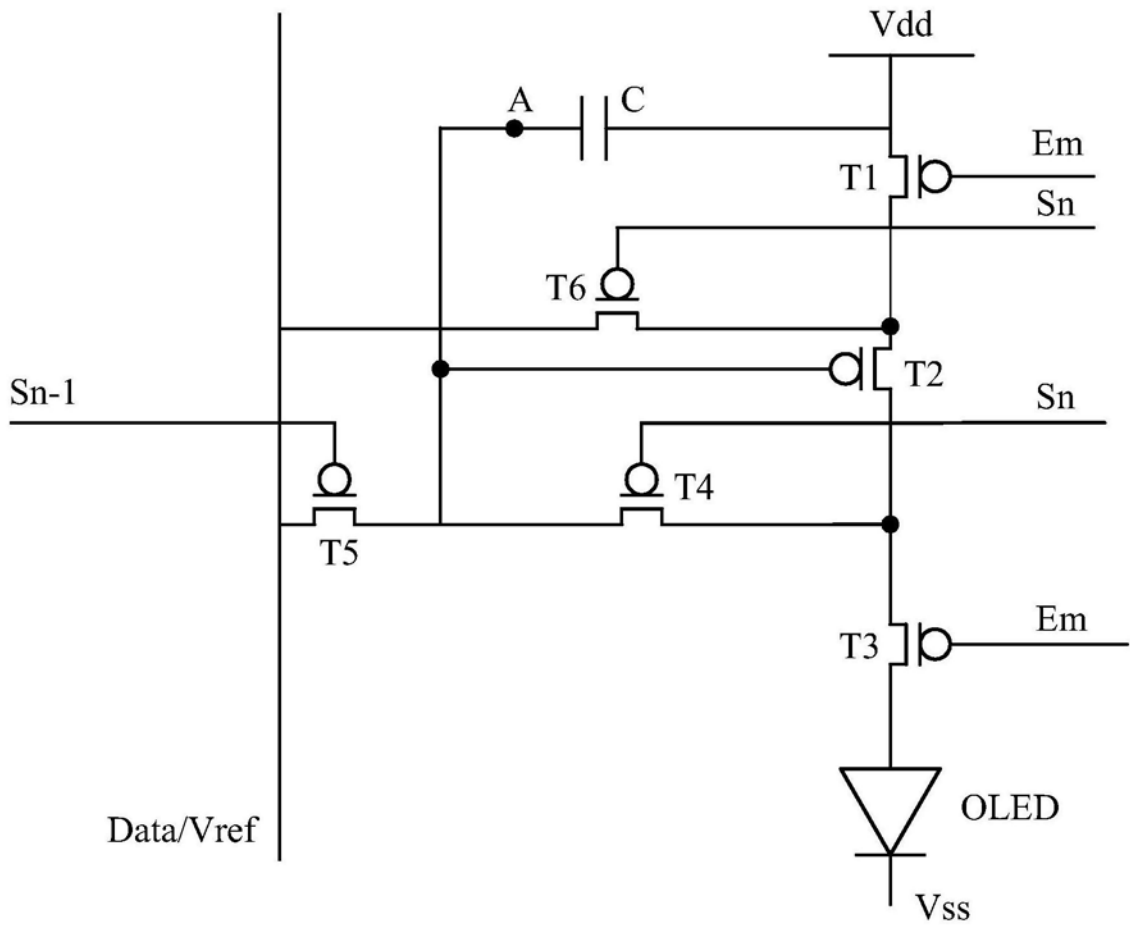


图1

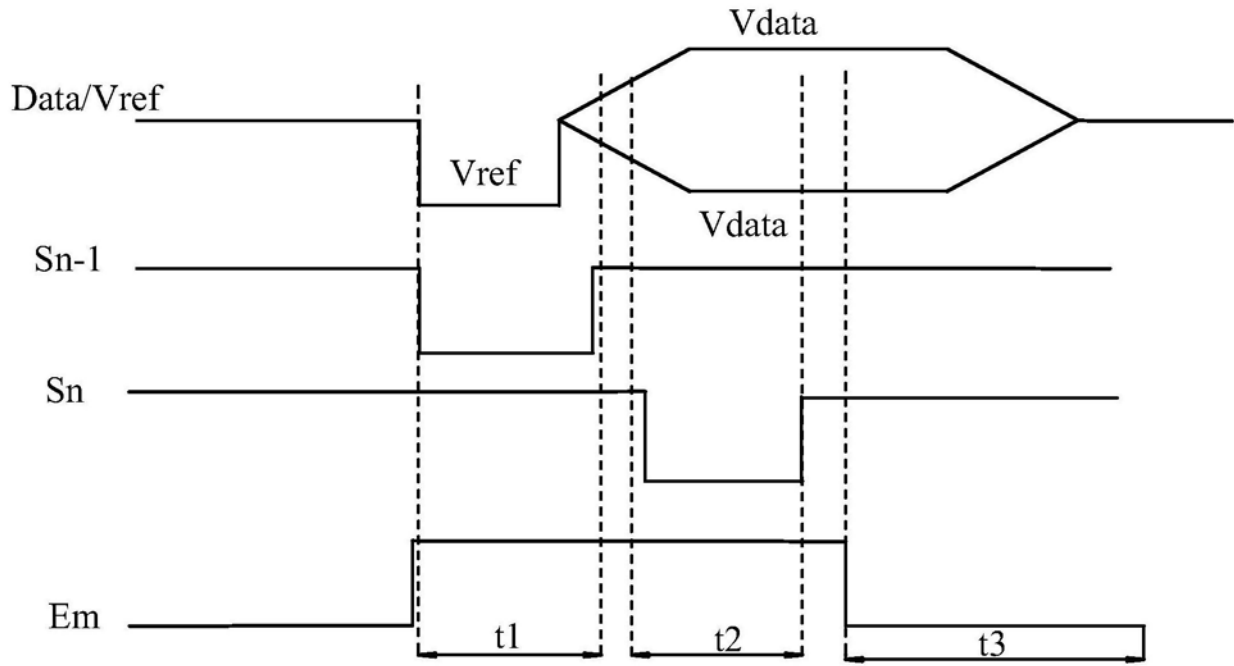


图2

专利名称(译)	像素电路及其驱动方法、OLED显示面板及显示装置		
公开(公告)号	CN108735161B	公开(公告)日	2020-06-16
申请号	CN201810517641.2	申请日	2018-05-25
[标]申请(专利权)人(译)	昆山国显光电有限公司		
申请(专利权)人(译)	昆山国显光电有限公司		
当前申请(专利权)人(译)	昆山国显光电有限公司		
[标]发明人	张九占 朱晖		
发明人	张九占 朱晖		
IPC分类号	G09G3/3233		
CPC分类号	G09G3/3233 G09G2320/0233		
其他公开文献	CN108735161A		
外部链接	Espacenet SIPO		

摘要(译)

本发明提供一种像素电路及其驱动方法、OLED显示面板及显示装置，像素电路包括第一至第六晶体管、一电容以及一有机发光元件，第一晶体管用于将第一电压信号端的信号提供至第二晶体管的第一电极，第三晶体管用于使第二晶体管的第二电极与有机发光元件的阳极导通，第四晶体管与第六晶体管用于将数据信号端的数据信号以及第二晶体管的阈值电压存储至电容，以对第二晶体管的阈值电压进行补偿，第二晶体管用于根据数据信号生成驱动电流以驱动有机发光元件发光，通过上述各晶体管和电容的相互配合对第二晶体管的阈值电压进行补偿，由此提高整个画面的显示效果；同时所使用的晶体管的数量减少，有利用实现高分辨率显示。

