



(12) 发明专利申请

(10) 申请公布号 CN 104376815 A

(43) 申请公布日 2015. 02. 25

(21) 申请号 201410746117. 4

(22) 申请日 2014. 12. 08

(71) 申请人 京东方科技集团股份有限公司  
地址 100015 北京市朝阳区酒仙桥路 10 号  
申请人 北京京东方光电科技有限公司

(72) 发明人 沈奇雨 陈旭 郭建

(74) 专利代理机构 北京银龙知识产权代理有限公司 11243  
代理人 许静 黄灿

(51) Int. Cl.  
G09G 3/32(2006. 01)

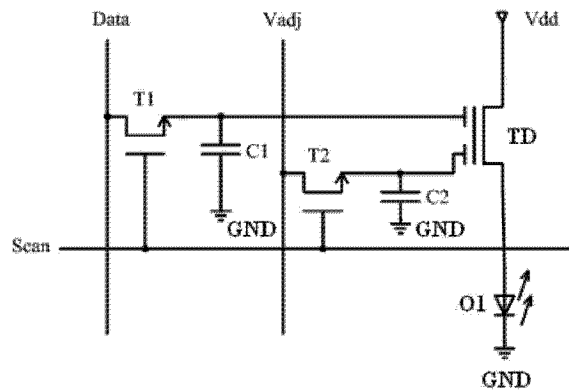
权利要求书1页 说明书5页 附图3页

(54) 发明名称

像素驱动电路、方法、显示面板和显示装置

(57) 摘要

本发明提供一种像素驱动电路、方法、显示面板和显示装置。所述像素驱动电路包括驱动晶体管、开关控制单元和阈值控制单元,其中,驱动晶体管为浮栅晶体管;阈值控制单元在每一显示周期内,当扫描信号有效时,控制通过可编程电压调制信号将该驱动晶体管的控制栅的电位充电至预定阈值控制电位,并在扫描信号无效时控制维持驱动晶体管的控制栅的电位为预定阈值控制电位,以将驱动晶体管的阈值电压控制在预定阈值电压范围内。本发明解决现有的电压驱动模式的 OLED 像素电路由于晶体管的制作工艺过程中结晶稳定性以及掺杂均一性,从而使 OLED 像素电路中部分晶体管的阈值电压发生漂移而导致的在显示画面时容易产生画面色度或者灰度不均匀的问题。



1. 一种像素驱动电路,其特征在于,包括驱动晶体管、开关控制单元和阈值控制单元,其中,所述驱动晶体管为浮栅晶体管;

所述驱动晶体管,第一极接入驱动电压,第二极与 OLED 器件连接;

所述开关控制单元,分别接入扫描信号和数据信号,并与所述驱动晶体管的信号栅连接,用于在每一显示周期内,当所述扫描信号有效时,控制通过所述数据信号将该驱动晶体管的信号栅的电位充电至预定开关控制电位,并在所述扫描信号无效时控制维持所述驱动晶体管的信号栅的电位为预定开关控制电位,以控制所述驱动晶体管导通而驱动所述 OLED 器件;

所述阈值控制单元,分别接入所述扫描信号和可编程电压调制信号,并与所述驱动晶体管的控制栅连接,用于在每一显示周期内,当所述扫描信号有效时,控制通过所述可编程电压调制信号将该驱动晶体管的控制栅的电位充电至预定阈值控制电位,并在所述扫描信号无效时控制维持所述驱动晶体管的控制栅的电位为预定阈值控制电位,以将所述驱动晶体管的阈值电压控制在预定阈值电压范围内。

2. 根据权利要求 1 所述的像素驱动电路结构,其特征在于,所述开关控制单元包括:

第一晶体管,栅极接入所述扫描信号,第一极接入所述数据信号,第二极与所述驱动晶体管的信号栅连接;

以及,第一存储电容,第一端与所述第一晶体管的第二极连接,第二端接地。

3. 根据权利要求 2 所述的像素驱动电路,其特征在于,所述阈值控制单元包括:

第二晶体管,栅极接入所述扫描信号,第一极接入所述可编程电压调制信号,第二极与所述驱动晶体管的控制栅连接;

以及,第二存储电容,第一端与所述第二晶体管的第二极连接,第二端接地。

4. 一种像素驱动方法,用于驱动如权利要求 1 至 3 中任一权利要求所述的像素驱动电路,其特征在于,包括:在每一显示周期内,

当所述扫描信号有效时,开关控制单元控制通过所述数据信号将驱动晶体管的信号栅的电位充电至预定开关控制电位,当所述扫描信号无效时,开关控制单元控制维持所述驱动晶体管的信号栅的电位为预定开关控制电位,以控制所述驱动晶体管导通而驱动 OLED 器件;

当所述扫描信号有效时,阈值控制单元控制通过所述可编程电压调制信号将所述驱动晶体管的控制栅的电位充电至预定阈值控制电位,并在所述扫描信号无效时控制维持所述驱动晶体管的控制栅的电位为预定阈值控制电位,以将所述驱动晶体管的阈值电压控制在预定阈值电压范围内。

5. 一种显示面板,包括数据线、扫描线和发光元件,所述扫描线输出扫描信号,所述数据线输出数据信号;其特征在于,所述显示面板还包括如权利要求 1 至 3 中任一权利要求所述的像素驱动电路;

所述扫描线分别与所述像素驱动电路包括的开关单元和控制单元连接;

所述数据线与所述像素驱动电路包括的开关单元连接;

所述发光元件与所述像素驱动电路包括的驱动晶体管的第二极连接。

6. 一种显示装置,其特征在于,包括如权利要求 5 所述的显示面板。

## 像素驱动电路、方法、显示面板和显示装置

### 技术领域

[0001] 本发明涉及显示领域，特别是涉及一种像素驱动电路、方法、显示面板和显示装置。

### 背景技术

[0002] OLED(Organic Light-Emitting Diode, 有机发光二极管) 器件具有主动发光, 抗震性好, 视角广, 操作温度宽, 对比度高, 可实现柔性显示等优点, 被公认为液晶显示领域的换代产品, 同时, 随着发光效率和寿命逐年上升, OLED 器件除可用于显示外, 也能广泛的应用于照明领域。

[0003] OLED 器件的基本结构为在基板上以透明电极层为阳极和金属层为阴极之间依次蒸镀空穴注入层、空穴传输层和电子注入层, 设置在透明电极层和金属层之间的各层均为有机半导体材料。当 OLED 器件获取到适当的电力供应时, 空穴和电子分别从阳极和阴极注入, 然后经空穴和电子传输层传导至发光层, 并在发光材料层发生辐射复合, 发光材料层的外层电子吸收能量后处于激发态, 辐射跃迁实现发光。

[0004] 常见的 OLED 器件有电压驱动和电流驱动两种方式。电压驱动方式电路简单, 操作简单, 但容易由于 OLED 器件在制作工艺过程中多晶硅的结晶的掺杂的不均匀造成各个晶体管的阈值电压不一样, 造成电学机制上的显示画面 Mura(色度或者灰度不均匀) 不良。由于多晶硅的结晶和掺杂工艺不易受控制, 容易使各个晶体管的阈值电压不一致, 阈值电压发生漂移, 在画面显示时, 无法达到我们所需要的电流驱动 OLED 器件进行有效显示, 造成画面出现电学机制上的 Mura 类不良。

[0005] 如图 1 所示, 为现有技术提供的像素驱动电路图, 该像素驱动电路包括开关晶体管 T1、驱动晶体管 T2 和存储电容 C, 其中开关晶体管 T1 与数据线 Data 连接, 驱动晶体管 T2 与 OLED 器件 O1 连接。驱动晶体管 T2 的栅极与存储电容 C 相连。当扫描到当前的扫描线 Scan 时, 所在行的开关晶体管 T1 打开, 数据线 Data 在开关晶体管 T1 打开的过程中对存储电容 C 进行充电, 保存数据信号, 同时驱动晶体管 T2 打开, 对 OLED 器件 O1 进行驱动, 使其发光。扫描线扫描下一级时, 也即开关晶体管 T1 处于关闭状态时, 存储电容 C 在扫描周期内完成电荷的存储动作, 在开关晶体管 T1 截止时间内继续保持驱动晶体管 T2 的栅极的原来的电势, 从而达到驱动 OLED 器件 O1 在一个周期内持续稳定发光。实际制作过程中, 由于多晶硅的结晶和掺杂工艺不易受控制, 容易使各个晶体管的阈值电压不一致, 阈值电压发生漂移, 造成画面出现电学机制上的 Mura 类不良。

### 发明内容

[0006] 本发明的主要目的在于提供一种像素驱动电路、方法、显示面板和显示装置, 解决现有的电压驱动模式的 OLED 像素电路由于晶体管的制作工艺过程中结晶稳定性以及掺杂均一性, 从而使 OLED 像素电路中部分晶体管的阈值电压发生漂移而导致的在显示画面时容易产生画面色度或者灰度不均匀的问题。

[0007] 为了达到上述目的,本发明提供了一种像素驱动电路,包括驱动晶体管、开关控制单元和阈值控制单元,其中,所述驱动晶体管为浮栅晶体管;

[0008] 所述驱动晶体管,第一极接入驱动电压,第二极与 OLED 器件连接;

[0009] 所述开关控制单元,分别接入扫描信号和数据信号,并与所述驱动晶体管的信号栅连接,用于在每一显示周期内,当所述扫描信号有效时,控制通过所述数据信号将该驱动晶体管的信号栅的电位充电至预定开关控制电位,并在所述扫描信号无效时控制维持所述驱动晶体管的信号栅的电位为预定开关控制电位,以控制所述驱动晶体管导通而驱动所述 OLED 器件;

[0010] 所述阈值控制单元,分别接入所述扫描信号和可编程电压调制信号,并与所述驱动晶体管的控制栅连接,用于在每一显示周期内,当所述扫描信号有效时,控制通过所述可编程电压调制信号将该驱动晶体管的控制栅的电位充电至预定阈值控制电位,并在所述扫描信号无效时控制维持所述驱动晶体管的控制栅的电位为预定阈值控制电位,以将所述驱动晶体管的阈值电压控制在预定阈值电压范围内。

[0011] 实施时,所述开关控制单元包括:

[0012] 第一晶体管,栅极接入所述扫描信号,第一极接入所述数据信号,第二极与所述驱动晶体管的信号栅连接;

[0013] 以及,第一存储电容,第一端与所述第一晶体管的第二极连接,第二端接地。

[0014] 实施时,所述阈值控制单元包括:

[0015] 第二晶体管,栅极接入所述扫描信号,第一极接入可编程电压调制信号,第二极与所述驱动晶体管的控制栅连接;

[0016] 以及,第二存储电容,第一端与所述第二晶体管的第二极连接,第二端接地。

[0017] 本发明还提供了一种像素驱动方法,用于驱动上述的像素驱动电路,包括:在每一显示周期内,

[0018] 当所述扫描信号有效时,开关控制单元控制通过所述数据信号将驱动晶体管的信号栅的电位充电至预定开关控制电位,当所述扫描信号无效时,开关控制单元控制维持所述驱动晶体管的信号栅的电位为预定开关控制电位,以控制所述驱动晶体管导通而驱动 OLED 器件;

[0019] 当所述扫描信号有效时,阈值控制单元控制通过所述可编程电压调制信号将所述驱动晶体管的控制栅的电位充电至预定阈值控制电位,并在所述扫描信号无效时控制维持所述驱动晶体管的控制栅的电位为预定阈值控制电位,以将所述驱动晶体管的阈值电压控制在预定阈值电压范围内。

[0020] 本发明还提供了一种显示面板,包括数据线、扫描线和发光元件,所述扫描线输出扫描信号,所述数据线输出数据信号;所述显示面板还包括上述的像素驱动电路;

[0021] 所述扫描线分别与所述像素驱动电路包括的开关单元和控制单元连接;

[0022] 所述数据线与所述像素驱动电路包括的开关单元连接;

[0023] 所述发光元件与所述像素驱动电路包括的驱动晶体管的第二极连接。

[0024] 本发明还提供了一种显示装置,包括上述的显示面板。

[0025] 与现有技术相比,本发明所述的像素驱动电路、方法、显示面板和显示装置,采用浮栅晶体管作为驱动晶体管,利用浮栅晶体管的阈值可控的特性,阈值控制单元利用外部

的可编程电压调制信号对浮栅晶体管的阈值电压进行调控,达到即使驱动晶体管在制作工艺中产生阈值漂移的现象,也能通过外部手段达到驱动晶体管的阈值控制在预定阈值电压范围内,有效解决显示画面时容易产生画面色度或者灰度不均匀的问题。

#### 附图说明

- [0026] 图 1 是现有的像素驱动电路的电路图；  
[0027] 图 2 是本发明实施例所述的像素驱动电路的结构示意图；  
[0028] 图 3 是本发明一具体实施例所述的像素驱动电路的电路图；  
[0029] 图 3A 是如图 3 所示的具体实施例所述的像素驱动电路的工作时序图；  
[0030] 图 4 是如图 3 所示的像素驱动电路在调试阶段的信号时序图；  
[0031] 图 5 是如图 3 所示的像素驱动电路在工作阶段的信号时序图。

#### 具体实施方式

[0032] 为使本发明要解决的技术问题、技术方案和优点更加清楚,下面将结合附图及具体实施例进行详细描述。

[0033] 如图 2 所示,本发明实施例所述的像素驱动电路,包括驱动晶体管 TD、开关控制单元 21 和阈值控制单元 22,其中,所述驱动晶体管 TD 为浮栅晶体管；

[0034] 所述驱动晶体管 TD,第一极接入驱动电压 Vdd,第二极与 OLED 器件 O1 的阳极连接；

[0035] 所述开关控制单元 21,分别接入扫描线 Scan 上的扫描信号和数据线 Data 上的数据信号,并与所述驱动晶体管 TD 的信号栅连接,用于在每一显示周期内,当所述扫描信号有效时,控制通过所述数据信号将该驱动晶体管 TD 的信号栅的电位充电至预定开关控制电位,并在所述扫描信号无效时控制维持所述驱动晶体管 TD 的信号栅的电位为预定开关控制电位,以控制所述驱动晶体管导通而驱动所述 OLED 器件 O1；

[0036] 所述阈值控制单元 22,分别接入所述扫描线 Scan 上扫描信号和可编程电压调制信号 Vadj,并与所述驱动晶体管 TD 的控制栅连接,用于在每一显示周期内,当所述扫描信号有效时,控制通过所述可编程电压调制信号 Vadj 将该驱动晶体管 TD 的控制栅的电位充电至预定阈值控制电位,并在所述扫描信号无效时控制维持所述驱动晶体管 TD 的控制栅的电位为预定阈值控制电位,以将所述驱动晶体管 TD 的阈值电压控制在预定阈值电压范围内；

[0037] OLED 器件 O1 的阴极与地端 GND 连接。

[0038] 本发明实施例所述的像素驱动电路,采用浮栅晶体管作为驱动晶体管,利用浮栅晶体管的阈值可控的特性,阈值控制单元利用外部的可编程电压调制信号 Vadj 对浮栅晶体管的阈值电压进行调控,达到即使驱动晶体管在制作工艺中产生阈值漂移的现象,也能通过外部手段达到驱动晶体管的阈值控制在预定阈值电压范围内,有效解决显示画面时容易产生画面色度或者灰度不均匀的问题。

[0039] 在图 2 中,TD 的第一极为漏极,TD 的第二极为源极。

[0040] 本发明所有实施例中采用的晶体管均可以为薄膜晶体管或场效应管或其他特性相同的器件。在本发明实施例中,为区分晶体管除栅极之外的两极,其中第一极可以为源极

或漏极,第二极可以为漏极或源极。此外,按照晶体管的特性区分可以将晶体管分为 n 型晶体管或 p 型晶体管。在本发明实施例提供的驱动电路中,所有晶体管均是以 p 型晶体管为例进行的说明,可以想到的是在采用 n 型晶体管实现时是本领域技术人员可在没有做出创造性劳动前提下轻易想到的,因此也是在本发明的实施例保护范围内的。

[0041] 在具体实施时,所述开关控制单元可以包括:

[0042] 第一晶体管,栅极接入所述扫描信号,第一极接入所述数据信号,第二极与所述驱动晶体管的信号栅连接;

[0043] 以及,第一存储电容,第一端与所述第一晶体管的第二极连接,第二端接地。

[0044] 在具体实施时,所述阈值控制单元包括:

[0045] 第二晶体管,栅极接入所述扫描信号,第一极与可编程电压调制信号线连接,第二极与所述驱动晶体管的控制栅连接;

[0046] 以及,第二存储电容,第一端与所述第二晶体管的第二极连接,第二端接地。

[0047] 如图 3 所示,根据一种具体实施方式,所述开关控制单元包括第一晶体管 T1 和第一存储电容 C1,其中,

[0048] 所述第一晶体管 T1 为 n 型晶体管;

[0049] 所述第一晶体管 T1,栅极与所述扫描线 Scan 连接,漏极与数据线 Data 连接,源极与驱动晶体管 TD 的信号栅连接;

[0050] 所述第一存储电容 C1,第一端与所述第一晶体管 T1 的源极连接,第二端与地端 GND 连接;

[0051] 所述阈值控制单元包括第二晶体管 T2 和第二存储电容 C2,其中,

[0052] 所述第二晶体管 T2 为 n 型晶体管;

[0053] 所述第二晶体管 T2,栅极与所述扫描线 Scan 连接,漏极接入可编程电压调制信号 Vadj,源极与所述驱动晶体管 TD 的控制栅连接;

[0054] 所述第二存储电容 C2,第一端与所述第二晶体管 T2 的源极连接,第二端与地端 GND 连接;

[0055] 在图 3 中,A 点为与 TD 的信号栅连接的节点,B 点为与 TD 的控制栅连接的节点。

[0056] 在实际操作时,第一晶体管 T1 和 / 或第二晶体管 T2 可以替换为 p 型晶体管,只需将扫描信号相应更改为低电平有效即可,晶体管类型的更换为本领域技术人员常用技术手段,在此不再赘述。

[0057] 如图 3 所示的具体实施例所述的像素驱动电路的工作原理如下:在每一显示周期:如图 3A 所示,

[0058] 在预充电阶段 S1,扫描线 Scan 上的扫描信号为高电平,第一晶体管 T1 和第二晶体管 T2 都打开,通过数据线 Data 上的数据信号对第一存储电容 C1 进行充电,通过可编程电压调制信号 Vadj 对 C2 充电,A 点的电位和 B 点的电位持续升高,直到 T1 断开;

[0059] 在发光阶段 S2,扫描线 Scan 上的扫描信号跳变为低电平,第一晶体管 T1 和第二晶体管 T2 都断开,第一存储电容 C1 维持驱动晶体管 TD 的信号栅的电位不变,即 A 点的电位维持不变;驱动晶体管 TD 持续导通以驱动 OLED 器件 O1 发光,直到下一显示周期;第二存储电容 C2 维持驱动晶体管 TD 的控制栅的电位不变,即 B 点的电位维持不变,以控制驱动晶体管 TD 的阈值电压不变,直到下一显示周期;

[0060] 在复位阶段 S3, 扫描线 Scan 上的扫描信号跳变为高电平, 数据线 Data 上的数据信号维持为低电平直至下一个显示周期开始, T1 和 T2 都导通, C1 和 C2 开始放电, 以使得 TD 的信号栅的电位和 TD 的控制栅的电位复位。

[0061] 下面通过图 4 和图 5 来说明如何确定控制驱动晶体管 TD 的阈值电压不变的可编程电压调制信号 Vadj:

[0062] 如图 4 所示, 本发明实施例所述的像素驱动电路处于调试阶段, 在调试阶段 Vadj 可编程, 通过多次的调试来最终得到使得浮栅晶体管的阈值电压 Vth 均匀的可编程电压调制信号 Vadj;

[0063] 如图 5 所示, 当确定了可以使得浮栅晶体管的阈值电压 Vth 均匀的可编程电压调制信号 Vadj 后, 控制使得本发明实施例所述的像素驱动电路正式开始工作。

[0064] 需要说明的是, 图 4 和图 5 是选取可编程电压调制信号 Vadj 时的调试阶段的各信号的时序图如图 4, 经过多次试验以选取可以使得 TD 的阈值电压在预定阈值电压范围内 (即阈值电压不存在漂移), 经试验确定最优的 Vadj 后, 在实际工作时即采用该 Vadj。

[0065] 在图 4 和图 5 中, Vdata 是数据线 Data 上的数据信号, Vscan-1 是第一行扫描信号, Vscan-n 是第 n 行扫描信号, n 为大于 1 的整数。

[0066] 本发明实施例所述的像素驱动方法, 用于驱动上述的像素驱动电路, 包括: 在每一显示周期内,

[0067] 当所述扫描信号有效时, 开关控制单元控制通过所述数据信号将驱动晶体管的信号栅的电位充电至预定开关控制电位, 当所述扫描信号无效时, 开关控制单元控制维持所述驱动晶体管的信号栅的电位为预定开关控制电位, 以控制所述驱动晶体管导通而驱动 OLED 器件;

[0068] 当所述扫描信号有效时, 阈值控制单元控制通过所述可编程电压调制信号将所述驱动晶体管的控制栅的电位充电至预定阈值控制电位, 并在所述扫描信号无效时控制维持所述驱动晶体管的控制栅的电位为预定阈值控制电位, 以将所述驱动晶体管的阈值电压控制在预定阈值电压范围内。

[0069] 本发明实施例所述的显示面板, 包括数据线、扫描线和发光元件, 所述扫描线输出扫描信号, 所述数据线输出数据信号; 所述显示面板还包括上述的像素驱动电路;

[0070] 所述扫描线分别与所述像素驱动电路包括的开关单元和控制单元连接;

[0071] 所述数据线与所述像素驱动电路包括的开关单元连接;

[0072] 所述发光元件与所述像素驱动电路包括的驱动晶体管的第二极连接。

[0073] 本发明实施例所述的显示装置包括上述的显示面板。

[0074] 本发明实施例所述的显示面板优选为 AMOLED (Active Matrix/Organic Light Emitting Diode, 有源矩阵有机发光二极管) 显示面板, 本发明实施例所述的显示装置优选为 AMOLED 显示装置。

[0075] 以上所述是本发明的优选实施方式, 应当指出, 对于本技术领域的普通技术人员来说, 在不脱离本发明所述原理的前提下, 还可以作出若干改进和润饰, 这些改进和润饰也应视为本发明的保护范围。

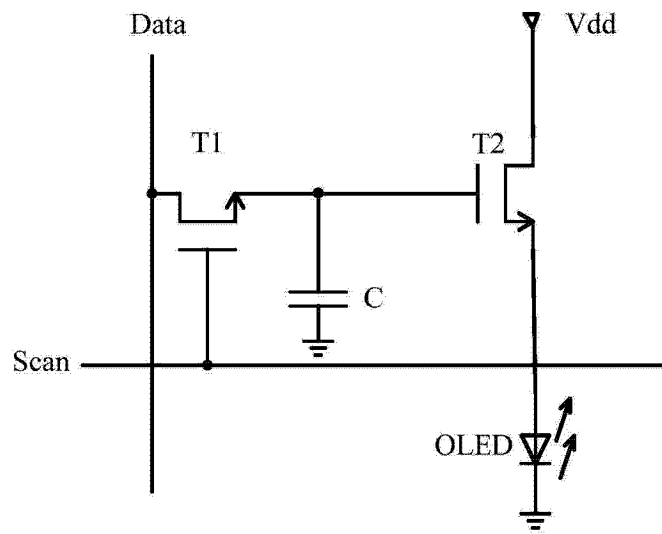


图 1

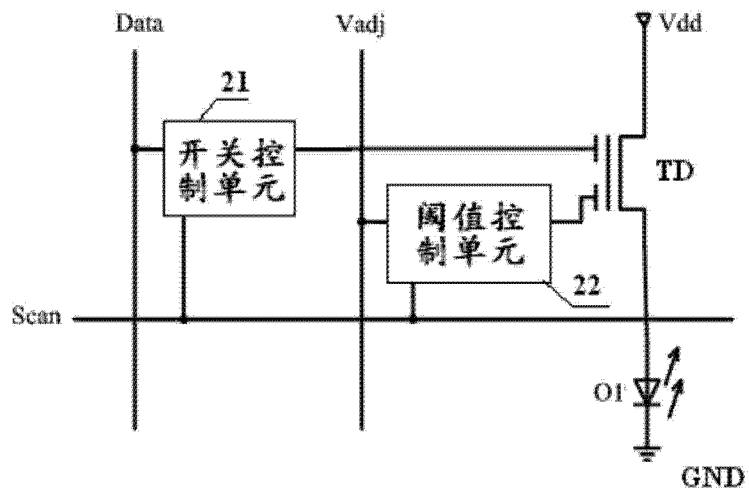


图 2

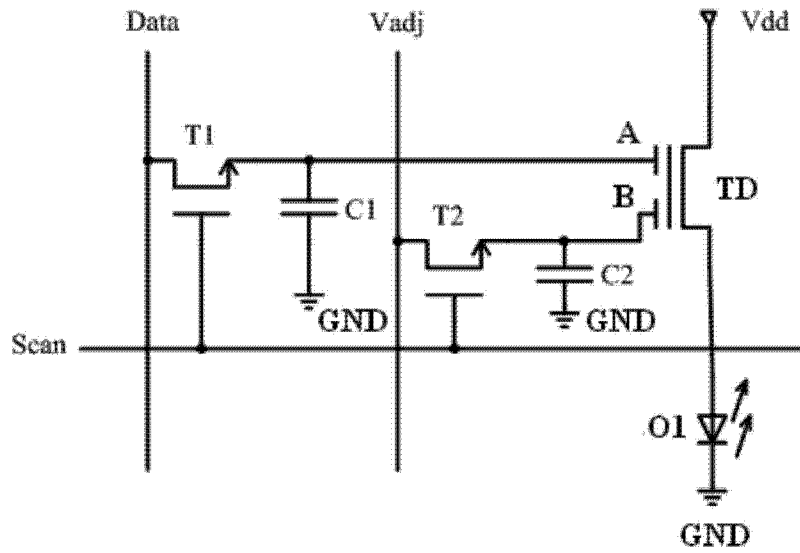


图 3

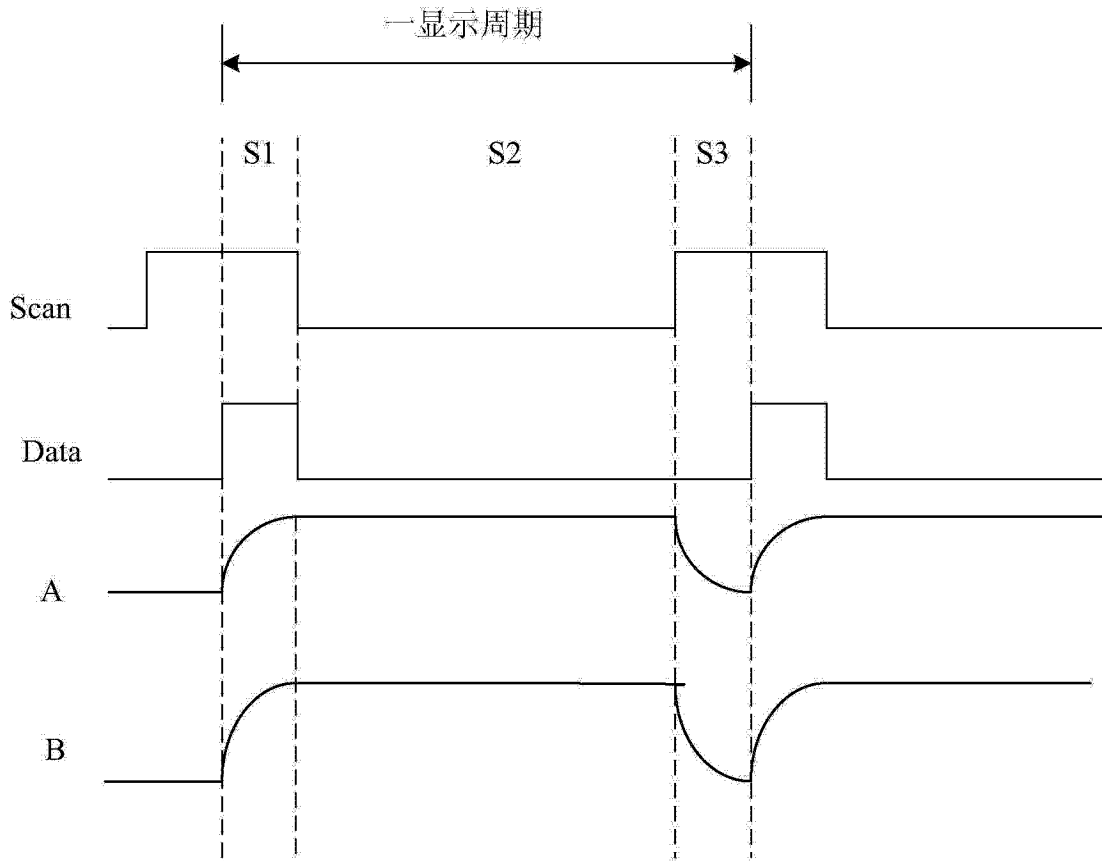


图 3A

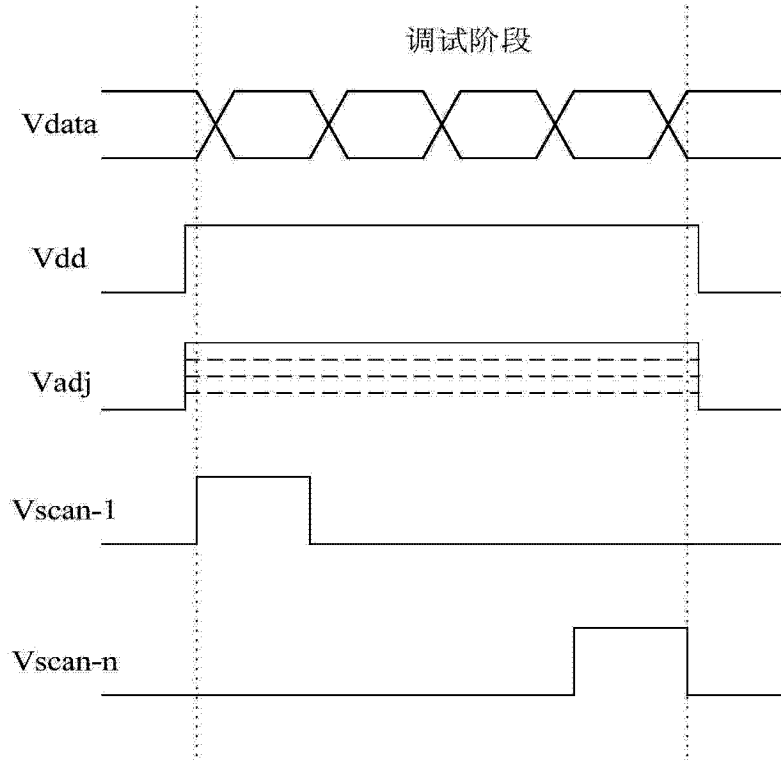


图 4

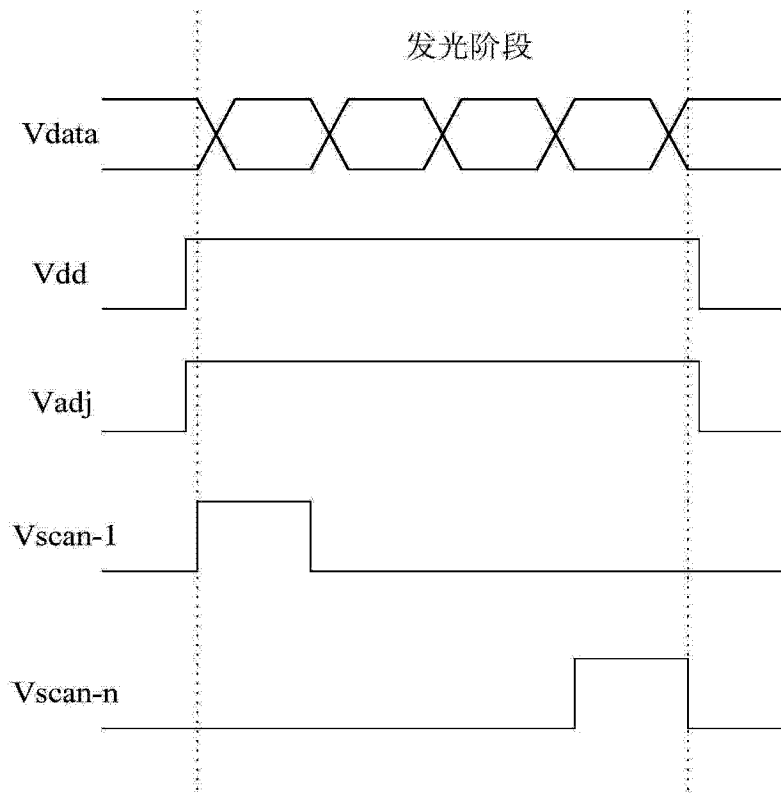


图 5

专利名称(译)	像素驱动电路、方法、显示面板和显示装置		
公开(公告)号	<a href="#">CN104376815A</a>	公开(公告)日	2015-02-25
申请号	CN201410746117.4	申请日	2014-12-08
[标]申请(专利权)人(译)	京东方科技集团股份有限公司 北京京东方光电科技有限公司		
申请(专利权)人(译)	京东方科技集团股份有限公司 北京京东方光电科技有限公司		
当前申请(专利权)人(译)	京东方科技集团股份有限公司 北京京东方光电科技有限公司		
[标]发明人	沈奇雨 陈旭 郭建		
发明人	沈奇雨 陈旭 郭建		
IPC分类号	G09G3/32 G09G3/3208		
代理人(译)	许静 黄灿		
其他公开文献	CN104376815B		
外部链接	<a href="#">Espacenet</a> <a href="#">SIPO</a>		

摘要(译)

本发明提供一种像素驱动电路、方法、显示面板和显示装置。所述像素驱动电路包括驱动晶体管、开关控制单元和阈值控制单元，其中，驱动晶体管为浮栅晶体管；阈值控制单元在每一显示周期内，当扫描信号有效时，控制通过可编程电压调制信号将该驱动晶体管的控制栅的电位充电至预定阈值控制电位，并在扫描信号无效时控制维持驱动晶体管的控制栅的电位为预定阈值控制电位，以将驱动晶体管的阈值电压控制在预定阈值电压范围内。本发明解决现有的电压驱动模式的OLED像素电路由于晶体管的制作工艺过程中结晶稳定性以及掺杂均一性，从而使OLED像素电路中部分晶体管的阈值电压发生漂移而导致的在显示画面时容易产生画面色度或者灰度不均匀的问题。

