



(12)发明专利申请

(10)申请公布号 CN 106847869 A

(43)申请公布日 2017.06.13

(21)申请号 201710138559.4

(22)申请日 2017.03.09

(71)申请人 上海天马微电子有限公司

地址 201201 上海市浦东新区汇庆路889号

(72)发明人 于泉鹏 冷传利

(74)专利代理机构 北京同达信恒知识产权代理有限公司 11291

代理人 黄志华

(51)Int.Cl.

H01L 27/32(2006.01)

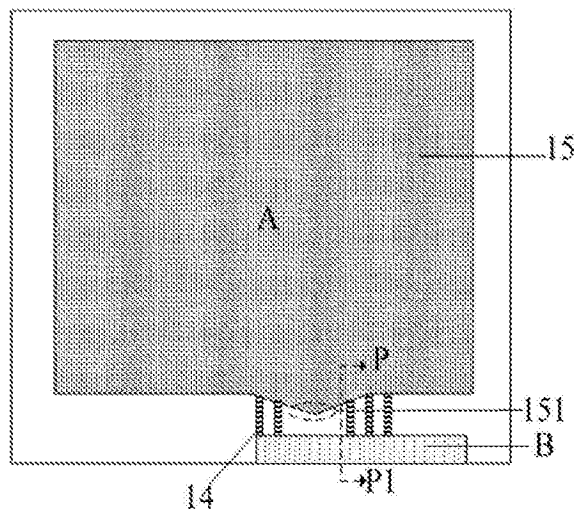
权利要求书1页 说明书7页 附图6页

(54)发明名称

一种OLED显示面板和OLED显示装置

(57)摘要

本发明公开了一种OLED显示面板和OLED显示装置,用以避免了OLED显示面板在受到外界应力作用时,信号线产生断线的现象,从而提高了画面的显示效果。所述OLED显示面板,包括:基板;所述基板包括显示区域和与所述显示区域相邻的台阶区域;所述显示区域包括OLED发光器件;与所述OLED发光器件电连接的信号引出线,所述信号引出线延伸至所述台阶区域;设置在所述OLED发光器件之上且完全覆盖所述OLED发光器件的阻隔膜,所述阻隔膜的边缘具有至少一个尖端结构;其中,所述信号引出线在垂直所述基板的方向上的投影与所述尖端结构的尖角部分在垂直所述基板的方向上的投影不重叠。



1. 一种有机发光二极管OLED显示面板,包括:基板;
所述基板包括显示区域和与所述显示区域相邻的台阶区域;
所述显示区域包括OLED发光器件;
与所述OLED发光器件电连接的信号引出线,所述信号引出线延伸至所述台阶区域;
设置在所述OLED发光器件之上且覆盖所述OLED发光器件的阻隔膜,所述阻隔膜的边缘具有至少一个尖端结构;

其中,所述信号引出线在垂直所述基板的方向上的投影与所述尖端结构的尖角在垂直所述基板的方向上的投影不重叠。

2. 根据权利要求1所述的OLED显示面板,其特征在于,所述阻隔膜具有多个尖端结构,所述多个尖端结构中相邻两个尖角之间的距离相等。

3. 根据权利要求2所述的OLED显示面板,其特征在于,
相邻所述尖端结构之间具有相同数量的所述信号引出线。

4. 根据权利要求2所述的OLED显示面板,其特征在于,
各所述尖端结构的尖角的角度相等。

5. 根据权利要求1所述的OLED显示面板,其特征在于,
所述尖端结构的尖角的角度大于90度。

6. 根据权利要求1所述的OLED显示面板,其特征在于,
所述尖端结构位于所述阻隔膜朝向所述台阶区域的一侧。

7. 根据权利要求1所述的OLED显示面板,其特征在于,所述OLED显示面板还包括:
设置在所述基板和所述OLED发光器件之间呈阵列排布的薄膜晶体管,以及与所述薄膜晶体管电连接的扫描线和数据线;

所述信号引出线包括所述扫描线和数据线。

8. 根据权利要求7所述的OLED显示面板,其特征在于,所述OLED显示面板还包括:
覆盖所述薄膜晶体管以及所述信号引出线的无机膜层。

9. 根据权利要求1所述的OLED显示面板,其特征在于,所述OLED显示面板还包括:
设置在所述OLED发光器件与所述阻隔膜之间的薄膜封装层。

10. 根据权利要求9所述的OLED显示面板,其特征在于,所述薄膜封装层至少包括与所述OLED发光器件相接触的第一无机膜层,与所述阻隔膜相接触的第二无机膜层,以及位于所述第一无机膜层和所述第二无机膜层之间的有机膜层。

11. 根据权利要求1所述的OLED显示面板,其特征在于,所述OLED显示面板还包括:
设置在所述阻隔膜远离所述OLED发光器件一侧的偏光片。

12. 一种OLED显示装置,包括权利要求1-11任一权项所述的OLED显示面板。

一种OLED显示面板和OLED显示装置

技术领域

[0001] 本发明涉及显示技术领域,尤其涉及一种OLED显示面板和OLED显示装置。

背景技术

[0002] 目前,显示设备中,有机发光二极管(Organic Light Emitting Diode,OLED)显示屏成为当下高端智能产品追求采用的热点。由于有机发光二极管显示器具有自发光特性且不需要单独的光源,因而减小了显示器的厚度和重量。

[0003] 一般地,OLED显示面板具有显示区域,以及包围显示区域的边框区域,其中,显示区域设置有发光器件,边框区域设置有用于给显示区域提供显示信号的显示信号引出线。其中,边框区域包括用于绑定显示信号引出线与印制电路板的台阶区域。具体地,如图1所示,OLED显示面板包括衬底基板01,设置在衬底基板01之上的发光器件02,设置在发光器件02之上且完全覆盖发光器件02的阻隔膜03,其中,在OLED显示面板的边框区域设置有与发光器件02连接的信号引出线04,且信号引出线04通过导电胶与集成电路元件05进行电性连接。其中,集成电路元件05需要在外力的作用下进行弯折,使得集成电路元件05弯折到衬底基板01的下表面。但是由于在外界应力作用下,边框区域的阻隔膜容易出现裂纹,从而进一步导致设置在阻隔膜下方的信号引出线产生断线的现象。

[0004] 因此,现有技术中的OLED显示面板,在受到外界应力作用时,容易产生信号线断线的现象,从而影响画面的显示效果。

发明内容

[0005] 本发明实施例提供了一种OLED显示面板和OLED显示装置,用以避免了OLED显示面板在受到外界应力作用时,信号线产生断线的现象,从而提高了画面的显示效果。

[0006] 本发明实施例提供了一种OLED显示面板,包括:基板;

[0007] 所述基板包括显示区域和与所示显示区域相邻的台阶区域;

[0008] 所述显示区域包括OLED发光器件;

[0009] 与所示OLED发光器件电连接的信号引出线,所述信号引出线延伸至所述台阶区域;

[0010] 设置在所示OLED发光器件之上且完全覆盖所示OLED发光器件的阻隔膜,所述阻隔膜的边缘具有至少一个尖端结构;

[0011] 其中,所述信号引出线在垂直所述基板的方向上的投影与所述尖端结构的尖角在垂直所述基板的方向上的投影不重叠。

[0012] 相应地,本发明实施例还提供了一种OLED显示装置,包括本发明实施例提供的任一种的OLED显示面板。

[0013] 本发明有益效果如下:

[0014] 本发明实施例提供的OLED显示面板中,通过将设置在OLED发光器件之上且完全覆盖OLED发光器件的阻隔膜的边缘结构,设计为至少具有一个尖端结构,且将信号引出线设

置的位置避开尖端结构的尖角,从而使得信号引出线在垂直基板的方向上的投影与尖端结构的尖角在垂直基板的方向上的投影不重叠。因此,本发明实施例提供的OLED显示面板在受到外界应力作用时,由于阻隔膜中尖端结构的存在,使得尖端结构的尖角受到的应力最大,且分担了大部分的应力,非尖角部分的阻隔膜受到的应力较小,从而避免了阻隔膜中非尖角部分的断裂,进而避免了设置在与非尖角部分具有重叠区域的信号引出线的断裂现象,进一步提高了画面的显示效果。

附图说明

- [0015] 图1为现有技术提供的一种OLED显示面板的结构示意图;
- [0016] 图2(a)为本发明实施例提供的一种OLED显示面板的俯视示意图;
- [0017] 图2(b)为图2(a)沿P-P1所示的方向进行切割后的截面示意图;
- [0018] 图3为本发明实施例提供的第二种OLED显示面板的结构示意图;
- [0019] 图4为本发明实施例提供的第三种OLED显示面板的结构示意图;
- [0020] 图5为本发明实施例提供的第四种OLED显示面板的结构示意图;
- [0021] 图6为本发明实施例提供的第二种OLED显示面板的俯视示意图;
- [0022] 图7为本发明实施例提供的一种尖端结构的示意图;
- [0023] 图8为本发明实施例提供的第三种OLED显示面板的俯视示意图;
- [0024] 图9为本发明实施例提供的第四种OLED显示面板的俯视示意图;
- [0025] 图10为本发明实施例提供的第五种OLED显示面板的俯视示意图;
- [0026] 图11为本发明实施例提供的另一种尖端结构的示意图;
- [0027] 图12为本发明实施例提供的第六种OLED显示面板的俯视示意图。

具体实施方式

[0028] 为使本发明的上述目的、特征和优点能够更为明显易懂,下面将结合附图和实施例对本发明做进一步说明。然而,示例实施方式能够以多种形式实施,且不应被理解为限于在此阐述的实施方式;相反,提供这些实施方式使得本发明更全面和完整,并将示例实施方式的构思全面地传达给本领域的技术人员。在图中相同的附图标记表示相同或类似的结构,因而将省略对它们的重复描述。本发明中所描述的表示位置与方向的词,均是以附图为例进行的说明,但根据需要也可以做出改变,所做改变均包含在本发明保护范围内。本发明的附图仅用于示意相对位置关系,某些部位的层厚采用了夸示的绘图方式以便于理解,附图中的层厚并不代表实际层厚的比例关系。

[0029] 需要说明的是,在以下描述中阐述了具体细节以便于充分理解本发明。但是本发明能够以多种不同于在此描述的其它方式来实现,本领域技术人员可以在不违背本发明内涵的情况下做类似推广。因此本发明不受下面公开的具体实施方式的限制。如在说明书及权利要求当中使用了某些词汇来指称特定组件。本领域技术人员应可理解,硬件制造商可能会用不同名词来称呼同一个组件。本说明书及权利要求并不以名称的差异来作为区分组件的方式,而是以组件在功能上的差异来作为区分的准则。如在通篇说明书及权利要求当中所提及的“包含”为一开放式用语,故应解释成“包含但不限于”。说明书后续描述为实施本申请的较佳实施方式,然所述描述乃以说明本申请的一般原则为目的,并非用以限定

本申请的范围。本申请的保护范围当视所附权利要求所界定者为准。应理解,当元件诸如层、膜、区域或者衬底被称为位于另一个元件“上”时,其可以直接位于另一个元件上,或者可以插设有一个或多个中间元件。

[0030] 本发明实施例提供了一种OLED显示面板和OLED显示装置,用以避免了OLED显示面板在受到外界应力作用时,信号线产生断线的现象,从而提高了画面的显示效果。

[0031] 下面结合附图,对本发明实施例提供的OLED显示面板和OLED显示装置的具体实施方式地进行详细地说明。

[0032] 附图中各膜层的厚度和形状不反映真实比例,目的只是示意说明本发明内容。

[0033] 参见图2(a)和图2(b),图2(a)为OLED显示面板的俯视示意图,图2(b)为图2(a)所示OLED显示面板沿着P-P1方向上的截面示意图,本发明实施例提供的一种OLED显示面板,包括:基板11;基板11包括显示区域A和与显示区域A相邻的台阶区域B;显示区域A包括呈阵列排布的OLED发光器件13;与OLED发光器件13电连接的信号引出线14,信号引出线14延伸至台阶区域B;设置在OLED发光器件13之上且完全覆盖OLED发光器件13的阻隔膜15,其中,参见图2(a)所示的阻隔膜的俯视示意图,阻隔膜15的边缘具有至少一个尖端结构151;其中,信号引出线14在垂直基板11的方向上的投影与尖端结构151的尖角在垂直基板11的方向上的投影不重叠。

[0034] 需要说明的是,本发明实施例中的尖端结构是指设置在阻隔膜边缘,具有凸起部分的结构。例如,尖端结构包括两条边相交组成的夹角所形成的结构,或,包括具有弧状凸起的结构等,在此不做具体限定。

[0035] 下面详细介绍下本发明实施例提供的OLED显示面板的结构。

[0036] 在一些可选的实现方式中,参见图2(b),OLED显示面板的显示区域包括:设置在基板11之上的薄膜晶体管12,与薄膜晶体管12电连接的OLED发光器件13。其中,薄膜晶体管12按照依次远离基板上表面的方向,包括:半导体有源层121,其中半导体有源层121中包括通过掺杂N型杂质离子或P型杂质离子而形成的源极区域和漏极区域,以及位于源极区域和漏极区域之间的不掺杂杂质的沟道区域;在半导体有源层121上形成栅极绝缘层122、栅极金属层123和层间绝缘层124,且在层间绝缘层124上形成源极125和漏极126的图形,源极125和漏极126分别通过栅极绝缘层122和层间绝缘层124中的接触孔电连接半导体有源层中的源极区域和漏极区域。

[0037] 需要说明的是,图2(b)示例性的说明了一种顶栅型的薄膜晶体管的膜层结构,本发明同样适用于底栅型薄膜晶体管等其他类型的薄膜晶体管,本发明对薄膜晶体管的具体结构类型不做具体限制。

[0038] 在一些可选的实现方式中,参见图2(b),本发明实施例提供的OLED发光器13按照依次远离基板的方向依次包括:第一电极层131、像素定义层132、发光层133和第二电极层134。其中,第一电极层131与源极125或者漏极126电连接(图2(b)中第一电极层131与漏极126电连接)。其中,发光层可以由低分子量有机材料或高分子材料形成,发光层包括有机发射层,还可以包括空穴注入层(HIL)、空穴传输层(HTL)、电子传输层(ETL)和电子注入层(EIL)中的至少一个。其中,第一电极层和第二电极层可以为透明电极,或者为反射电极。第一电极层为透明电极时,可以包括氧化铟锡(ITO)、氧化铟锌(IZO)、氧化锌(ZnO)或氧化铟(In₂O₃)等;当第一电极层为反射电极时,反射层可以由Ag、镁(Mg)、Al、Pt、Pd、Au、Ni、Nd、铱

(Ir)、Cr或者它们的混合物形成,并且ITO、IZO、ZnO或In₂O₃等可以形成在该反射层上;第二电极层为透明电极时,可以包括如锂(Li)、钙(Ca)、氟化锂/钙(LiF/Ca)、氟化锂/铝(LiF/Al)、铝(Al)、镁(Mg)或它们的组合的化合物,也可以通过蒸发初始沉积在发光层上,并且诸如ITO、IZO、ZnO或In₂O₃等的透明电极形成材料可以沉积在该化合物上;当第二电极为反射电极时,可以通过在基板的整个表面上采用Li、Ca、LiF/Ca、LiF/Al、Al、Mg或它们的混合物蒸发来形成第二电极层。其中,第一电极层131通过贯穿平坦化层111的过孔与漏极126电连接。

[0039] 在一些可选的实现方式中,本发明实施例中的OLED显示面板还包括与薄膜晶体管12电连接的扫描线和数据线,其中,扫描线与薄膜晶体管的栅极金属层电连接,数据线 with 薄膜晶体管的漏极电连接。

[0040] 可选地,本发明实施例中的信号引出线14包括与薄膜晶体管的栅极金属层123连接的扫描线以及与薄膜晶体管的源极125连接的数据线。另外,本发明实施例中的信号引出线还可以包括任一设置在阻隔膜下方或上方的引出线。在此不做具体限定。

[0041] 在一些可选的实现方式中,参见图3,本发明实施例提供的OLED显示面板中,还包括:覆盖薄膜晶体管12以及信号引出线14的无机膜层16。其中,无机膜层16设置在薄膜晶体管12与OLED发光器件13之间。无机膜层16可以为覆盖源极125和漏极126所在膜层且覆盖信号引出线14的钝化层。其中,无机膜层设置在台阶区域,基板11在弯曲的过程中容易产生形变,从而造成信号引出线14产生断裂。因此,本发明实施例通过将阻隔膜的边缘设置尖端结构,从而分散大部分的应力,避免无机膜层产生形变的现象,进一步避免信号引出线产生断裂。

[0042] 在一些可选的实现方式中,参见图4,本发明实施例提供的OLED显示面板中,还包括:设置在OLED发光器件13与阻隔膜15之间的薄膜封装层17。其中,薄膜封装层包括与OLED发光器件13相接触的第一无机膜层,与阻隔膜15相接触的第二无机膜层,以及位于第一无机膜层和第二无机膜层之间的有机膜层。

[0043] 具体地,第一无机膜层、第二无机膜层和有机膜层均为透明材质,设置于OLED发光器件上方且完全覆盖该OLED发光器件,防止OLED发光器件被空气或者水分所破坏,且避免对有机膜层造成破坏。需要说明的是,薄膜封装层还可以包括第一无机膜层、第二无机膜层、以及设置在第一无机膜层和第二无机膜层之间的多层无机膜层和有机膜层相互叠加组成的膜层。如,薄膜封装层按照依次远离OLED发光器件的方向包括第一无机膜层、第一有机膜层、第三无机膜层、第二有机膜层和第二无机膜层五层膜层组成。在此不做具体限定。

[0044] 在具体实施方式中,本发明实施例提供的上述OLED触控显示面板中,第一无机膜层和/或第二无机膜层的材料包括氮化硅SiN_x、氧化硅SiO_x中的一种或两种;有机膜层的材料包括聚酰亚胺。具体地,有机膜层还可以由聚乙烯材料组成,在此不作具体限定。

[0045] 在一些可选的实现方式中,参见图5,本发明实施例提供的OLED显示面板中,还包括:设置在阻隔膜15远离OLED发光器件一侧的偏光片18。通过偏光片对显示面板中的光线进行偏振,达到较好的显示效果。

[0046] 下面进一步说明本发明实施例中详细介绍下OLED显示面板中阻隔膜和信号引出线的结构示意图。其中,本发明实施例中的OLED显示面板的显示区域的结构可以如图2-5中任一图中所示的OLED显示面板。

[0047] 在一些可选的实现方式中,参见图6所示的OLED显示面板的俯视示意图,尖端结构151位于阻隔膜15朝向台阶区域B的一侧。具体地,本发明实施例中提供的OLED显示面板中,在台阶区域将信号引出线与集成电路元件进行绑定,将集成电路元件进行弯折时,造成阻隔膜面向台阶区域的一侧受到较大的应力,从而使得阻隔膜所在膜层下方的信号引出线产生断裂,因此,本发明实施例提供的尖端结构,可选地,设置在阻隔膜朝向台阶区域的一侧。当然,也可以将尖端结构设置在阻隔膜的其他区域,使得其他区域处具有信号引出线的部分避免了信号引出线的断裂。本发明实施例中提供的OLED显示面板的阻隔膜朝向台阶区域的一侧的边缘具有至少一个尖端结构,或者包括多个尖端结构,或者包括多个整齐排列的多个尖端结构,在此不做具体限定。其中,图6中仅以示意了一个尖端结构,但不限定本发明实施例提供的OLED显示面板中仅包括一个尖端结构。其中,尖端结构不限于图6所示的结构,还包括具有弧状凸起的结构。

[0048] 在一些可选的实现方式中,将图6所述的尖端进行放大,得到图7所示的尖端结构,尖端结构151的尖角角度 α 大于90度。具体地,当受到相同应力后,随着尖端结构的尖角角度的增大,尖端结构断裂的可能性越小。但是为了避免尖端结构的角度过小,造成收到相同应力后产生断裂,需要将尖端结构的尖角角度设置为大于90度,同时,为了避免尖端结构由于角度过大,承受较大的应力而造成断裂,将尖端结构的角度的需要设置在一个合理的范围。由于针对每一不同尺寸的OLED显示面板,在朝向台阶区域的阻隔膜中设置尖端结构的尺寸、个数均不同。因此,设置尖端结构的尖角角度的范围有所不同。本发明实施例中,仅是针对不同尺寸的OLED显示面板在设计尖端结构时,需要注意的是,不能任意增加尖端结构的尖角角度。

[0049] 其中,图7所示的尖端结构中尖角的角度仅为一个示意图,不限于图7所示的角度。需要说明的是,本发明实施例中的尖端结构的尖角角度可以为大于 90° 小于 180° 之间的任一角度,在此不做具体限定。

[0050] 可选地,尖端结构151的尖角角度可以设置为 120° 。当尖端结构151的尖角角度设置为 120° 时,尖端结构的尖角受到的应力大小是尖端结构之间的齿底部分受到的应力的9倍,从而使得尖端结构处受到的应力较大,减少了尖端结构之间受到的应力的的大小。

[0051] 在一些可选的实现方式中,参见图8所示的OLED显示面板的俯视图中,阻隔膜15的边缘具有多个尖端结构151。本发明实施例中提供的OLED显示面板中,可以在阻隔膜的四个边缘位置均设置尖端结构,或者仅在朝向台阶区域的一侧设置多个尖端结构。图8中示意了仅在朝向台阶区域的边缘设置多个尖端结构,但不限于图8所示的OLED显示面板的结构。其中,多个尖端结构的尖角角度可以设置为均大于 90° 。具体地,本发明实施例提供的OLED显示面板中阻隔膜的边缘具有尖端结构的数量不做具体限定,可以根据实际OLED显示面板的尺寸以及受应力作用后容易产生断裂的边缘处设置多个尖端结构,不容易产生断裂的边缘处不设置尖端结构或者设置个数较少的尖端结构。或者,在受到应力后容易产生断裂的边缘设置的尖端结构的尖角角度大于受到应力后部容易产生断裂的边缘设置的尖端结构的尖角角度。在此不做具体限定。

[0052] 本发明实施例中的尖端结构可以为锯齿形状、波浪状结构或者其他不规则图形中具有尖端结构的形状。例如,参见图8所示的阻隔膜15中具有多个尖端结构151,且多个尖端结构151的形状均相同,使得多个尖端结构组成锯齿状结构。或者参见图9所示,阻隔膜15中

具有的多个尖端结构151的形状不同,从而根据受应力后产生形变的不同而设计不同尖角角度的尖端结构。或者,如图10所示,阻隔膜15中具有多个尖端结构151,且每一尖端结构151为具有弧状的凸起结构,且多个尖端结构151组成波浪状结构。如图8、图9或图10中的结构示意图,本发明实施例提供的尖端结构可以为具有弧状凸起结构和/或具有尖角的尖端结构组成。

[0053] 在一些可选的实现方式中,多个尖端结构151中相邻两个尖角之间的距离相等,如图11中, $d_1=d_2$ 。其中,相邻两个尖角之间的距离为多少,可以根据实际情况进行设定,在此不做具体限定。本发明实施例中,将相邻两个尖角之间的距离设置为相等,使得多个尖端结构整齐排列在阻隔膜的边缘,从而在OLED显示面板受到应力时更好地将应力进行均分,每一尖端结构承受最大的应力,尖角之间的区域受到的应力较小,且每一尖端结构受到的应力相同。当尖端结构为凸起结构时,多个具有凸起的尖端结构中相邻两个凸起结构的波峰之间的距离相等。

[0054] 在一些可选的实现方式中,参见图12,相邻尖端结构151之间具有相同数量的信号引出线。具体地,本发明实施例中信号引出线设置在尖端结构之间,即信号引出线在基板上的投影与尖端结构的尖角部分在基板上的投影不重叠。其中,相邻尖端之间的信号引出线的个数在此不做具体限定。可选地,信号引出线仅设置在相邻两个尖端结构之间。

[0055] 在一些可选的实现方式中,参见图11或图12,各尖端结构151的尖角角度相等。具体地,各尖端结构的尖角角度可以相同,使得阻隔膜在受到外界应力时,各个尖端结构受到的应力相同,从而更好地将应力进行平均分配,使得每个尖端结构受到的应力大小相同。需要说明的是,多个尖端结构的尖角角度可以都相同,或者多个尖端结构的尖角角度不相同,在此不做具体限定。

[0056] 需要说明的是,本发明实施例提供的OLED显示面板可以为柔性显示面板,或者为非柔性显示面板。当显示面板为柔性显示面板时,本发明实施例中的基板包括例如由有机材料(诸如树脂等)制成的柔性膜。

[0057] 基于同一发明思想,本发明实施例还提供了一种OLED显示装置,包括本发明实施例提供的任一种的OLED显示面板。本发明实施例提供的OLED显示装置的设计结构参见本发明实施例提供的OLED显示面板的具体实施例中的结构。相同之处在此不再赘述。

[0058] 综上所述,本发明实施例提供的OLED显示面板,包括:基板;基板包括显示区域和与显示区域相邻的台阶区域;显示区域包括OLED发光器件;与OLED发光器件电连接的信号引出线,信号引出线延伸至台阶区域;设置在OLED发光器件之上且完全覆盖OLED发光器件的阻隔膜,阻隔膜的边缘具有至少一个尖端结构;其中,信号引出线在垂直基板的方向上的投影与尖端结构的尖角部分在垂直基板的方向上的投影不重叠。本发明实施例提供的OLED显示面板中,通过将设置在OLED发光器件之上且完全覆盖OLED发光器件的阻隔膜的边缘结构,设计为至少具有一个尖端结构,且将信号引出线设置的位置避开尖端结构的尖角,从而使得信号引出线在垂直基板的方向上的投影与尖端结构的尖角在垂直基板的方向上的投影不重叠。因此,本发明实施例提供的OLED显示面板在受到外界应力作用时,由于阻隔膜中尖端结构的存在,使得尖端结构的尖角受到的应力最大,且分担了大部分的应力,非尖角部分的阻隔膜受到的应力较小,从而避免了阻隔膜中非尖角部分的断裂,进而避免了设置在与非尖角部分具有重叠区域的信号引出线的断裂现象,进一步提高了画面的显示效果。

[0059] 显然,本领域的技术人员可以对本发明进行各种改动和变型而不脱离本发明的精神和范围。这样,倘若本发明的这些修改和变型属于本发明权利要求及其等同技术的范围之内,则本发明也意图包含这些改动和变型在内。

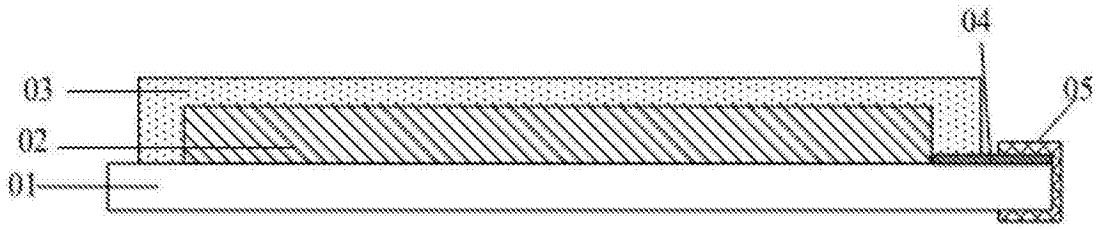


图1

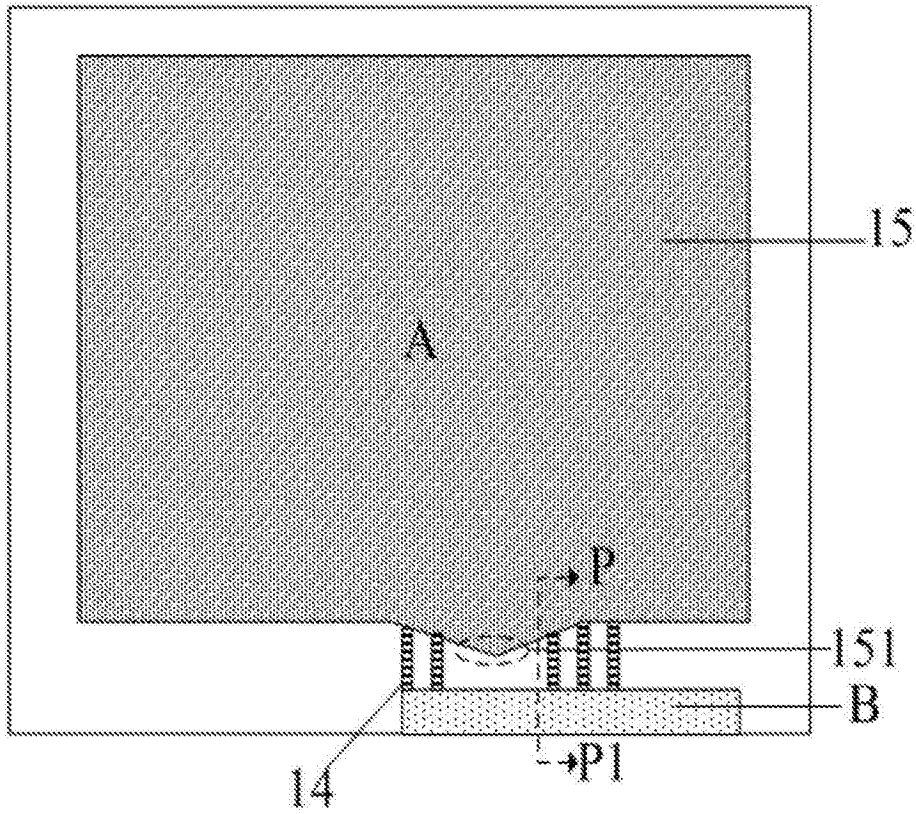


图2(a)

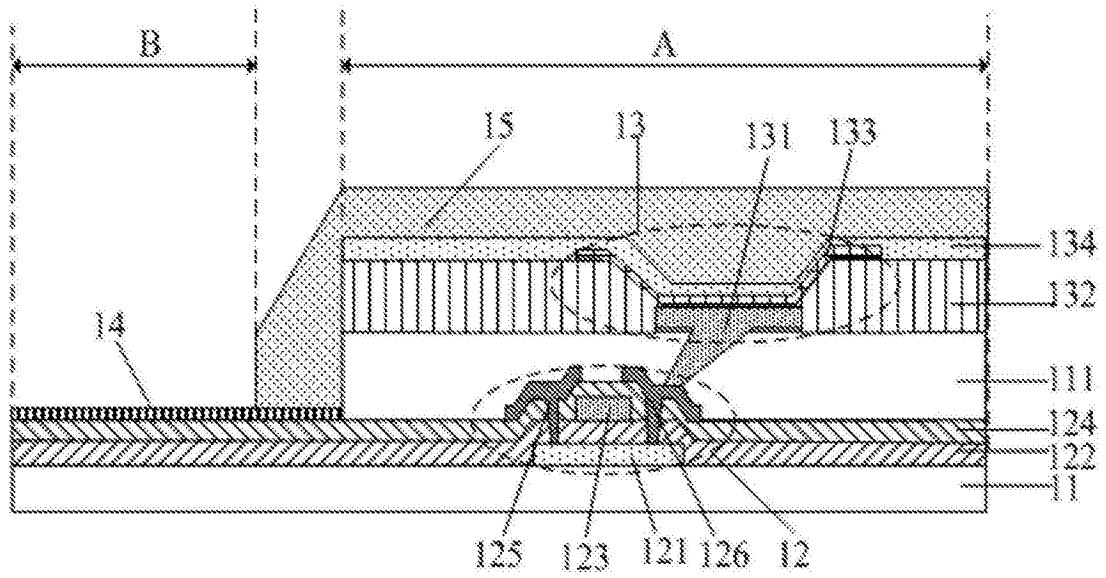


图2(b)

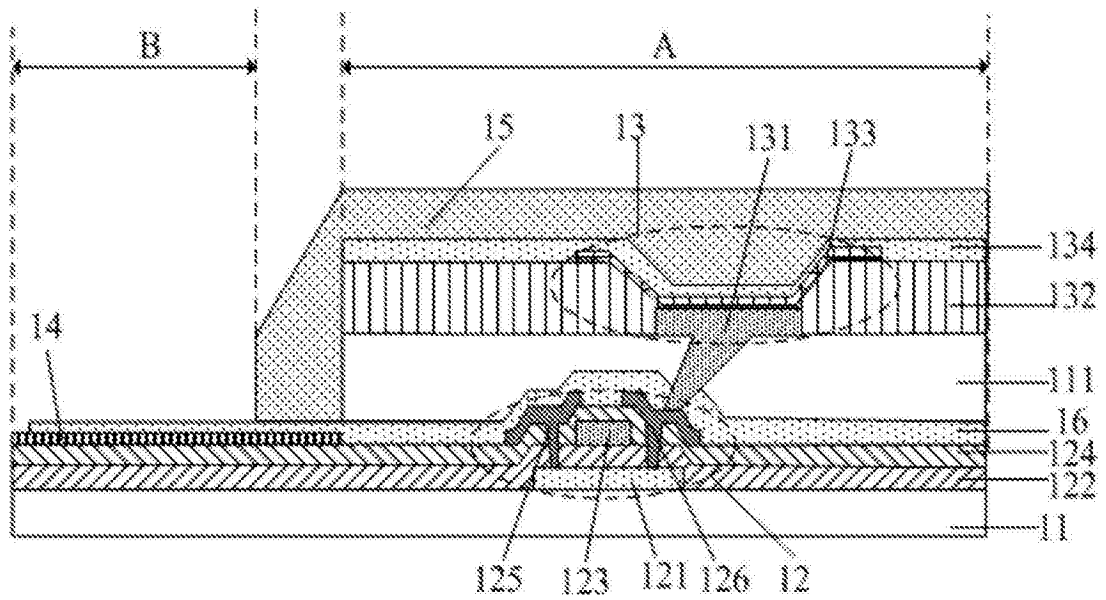


图3

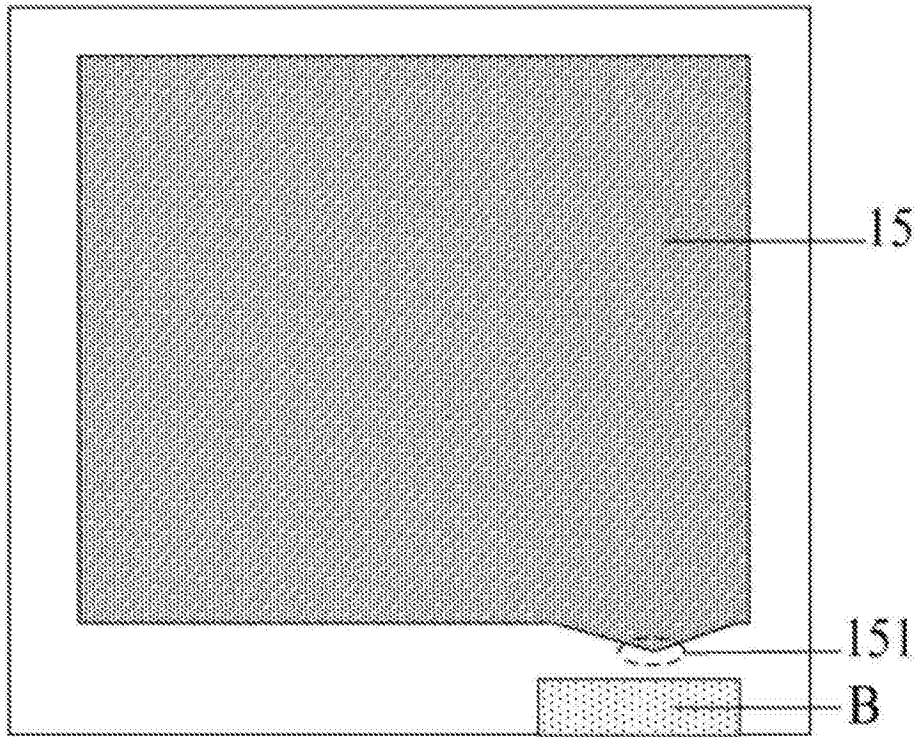


图6

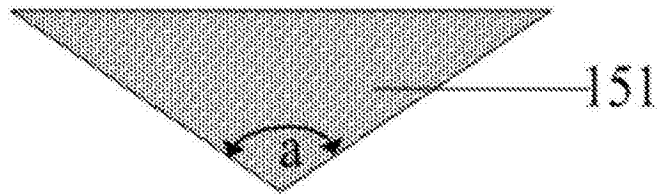


图7

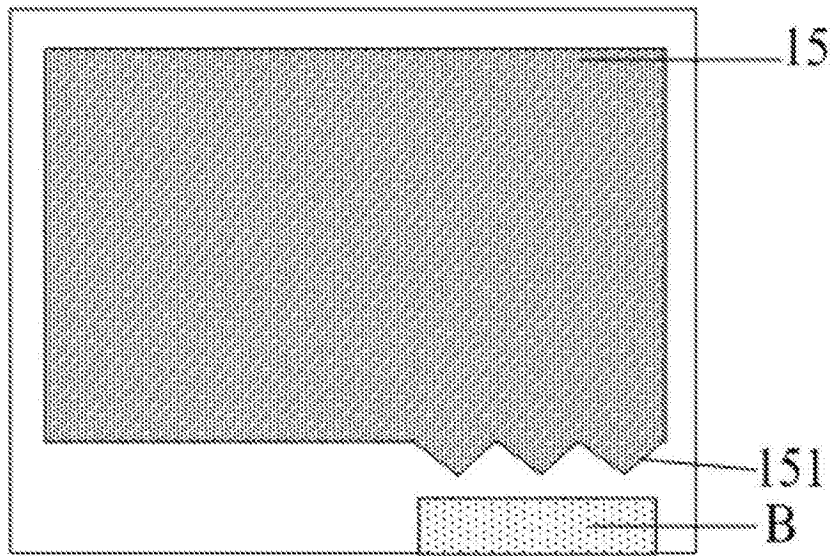


图8

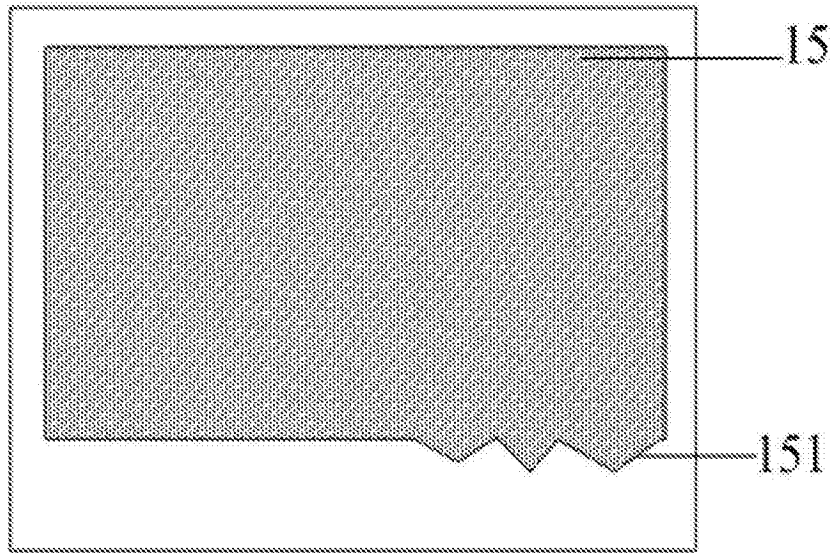


图9

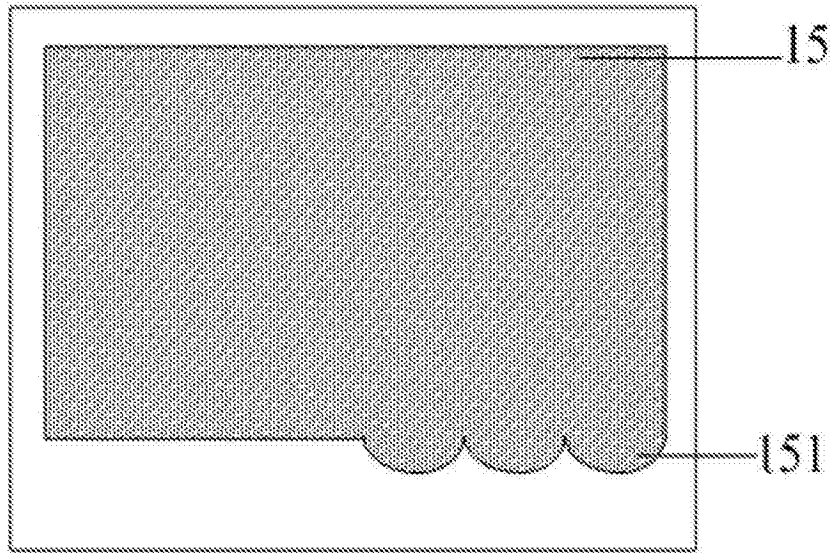


图10

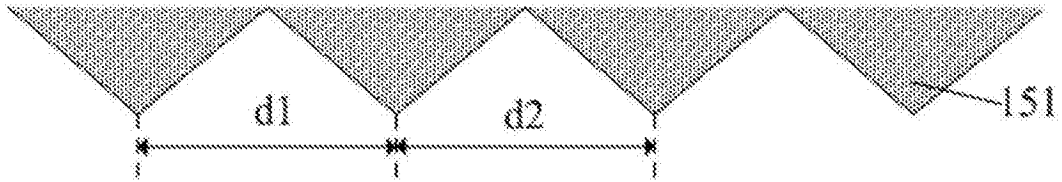


图11

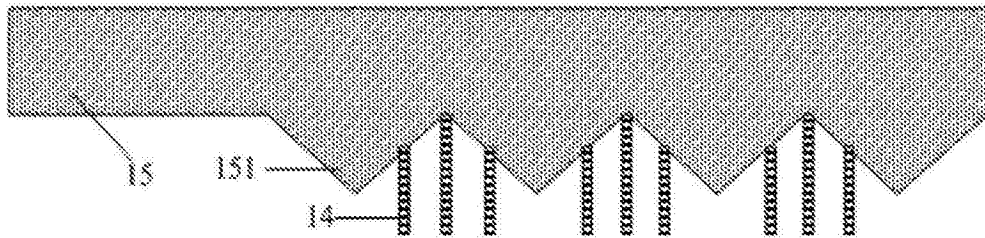


图12

| | | | |
|----------------|--|---------|------------|
| 专利名称(译) | 一种OLED显示面板和OLED显示装置 | | |
| 公开(公告)号 | CN106847869A | 公开(公告)日 | 2017-06-13 |
| 申请号 | CN201710138559.4 | 申请日 | 2017-03-09 |
| [标]申请(专利权)人(译) | 上海天马微电子有限公司 | | |
| 申请(专利权)人(译) | 上海天马微电子有限公司 | | |
| 当前申请(专利权)人(译) | 上海天马微电子有限公司 | | |
| [标]发明人 | 于泉鹏 冷传利 | | |
| 发明人 | 于泉鹏 冷传利 | | |
| IPC分类号 | H01L27/32 | | |
| CPC分类号 | H01L27/3244 H01L27/3276 | | |
| 代理人(译) | 黄志华 | | |
| 其他公开文献 | CN106847869B | | |
| 外部链接 | Espacenet SIPO | | |

摘要(译)

本发明公开了一种OLED显示面板和OLED显示装置，用以避免了OLED显示面板在受到外界应力作用时，信号线产生断线的现象，从而提高了画面的显示效果。所述OLED显示面板，包括：基板；所述基板包括显示区域和与所述显示区域相邻的台阶区域；所述显示区域包括OLED发光器件；与所述OLED发光器件电连接的信号引出线，所述信号引出线延伸至所述台阶区域；设置在所述OLED发光器件之上且完全覆盖所述OLED发光器件的阻隔膜，所述阻隔膜的边缘具有至少一个尖端结构；其中，所述信号引出线在垂直所述基板的方向上的投影与所述尖端结构的尖角部分在垂直所述基板的方向上的投影不重叠。

