



(12)发明专利

(10)授权公告号 CN 104183212 B

(45)授权公告日 2018.10.19

(21)申请号 201310538085.4

(22)申请日 2013.11.04

(65)同一申请的已公布的文献号
申请公布号 CN 104183212 A

(43)申请公布日 2014.12.03

(30)优先权数据
10-2013-0059014 2013.05.24 KR

(73)专利权人 三星显示有限公司
地址 韩国京畿道

(72)发明人 李旭

(74)专利代理机构 北京英赛嘉华知识产权代理
有限责任公司 11204
代理人 余滕 杨莘

(51)Int.Cl.

G09G 3/3233(2016.01)

G09G 3/3275(2016.01)

H05B 33/08(2006.01)

(56)对比文件

CN 101729064 A,2010.06.09,说明书
[0103]-[0149]段,附图6-8.

US 2012/0169704 A1,2012.07.05,全文.

CN 1758313 A,2006.04.12,全文.

US 2008/0231562 A1,2008.09.25,说明书
[0030]-[0108]段,附图2-11B.

审查员 宋澄

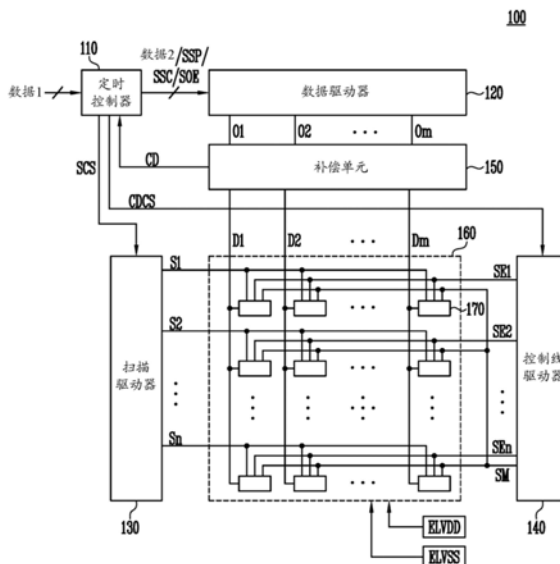
权利要求书4页 说明书11页 附图11页

(54)发明名称

补偿单元和包括补偿单元的有机发光显示
器

(57)摘要

一种补偿单元包括电流源单元、电流吸收单元、感测电阻器、比较器和存储器。所述电流源单元被配置为将第一参考电流供给第一节点。所述电流吸收单元被配置为从所述第一节点吸收第二参考电流。所述感测电阻器耦接在所述第一节点与第二节点之间。所述比较器被配置为:比较所述第一节点处的电压与所述第二节点处的电压;以及基于所述比较输出比较结果信号。所述存储单元被配置为:存储与至少一个有机发光二极管和/或至少一个驱动晶体管的操作差异相关的补偿数据;输出所述补偿数据;以及基于所述比较结果信号修改所述补偿数据。



1. 一种耦接在数据驱动器与像素单元之间的补偿单元,包括:
 - 电流源单元,被配置为将第一参考电流供给第一节点,所述第一节点耦接至所述像素单元的数据线;
 - 电流吸收单元,被配置为从所述第一节点吸收第二参考电流;
 - 感测电阻器,耦接在所述第一节点与第二节点之间,所述第二节点耦接至所述数据驱动器的输出端;
 - 比较器,被配置为:
 - 比较所述第一节点处的电压与所述第二节点处的电压;以及
 - 基于所述比较输出比较结果信号;以及
 - 存储单元,被配置为:
 - 存储与至少一个有机发光二极管和/或至少一个驱动晶体管的操作差异相关的补偿数据;
 - 输出所述补偿数据;以及
 - 基于所述比较结果信号修改所述补偿数据。
2. 如权利要求1所述的补偿单元,其中:
 - 所述电流源单元被配置为在第一感测周期将所述第一参考电流供给所述第一节点,以能够确定关于所述至少一个有机发光二极管的操作差异;以及
 - 所述电流吸收单元被配置为在第二感测周期从所述第一节点吸收所述第二参考电流,以能够确定所述至少一个驱动晶体管的操作差异。
3. 如权利要求2所述的补偿单元,其中:
 - 所述第一节点耦接至缓冲放大器的第一端;以及
 - 所述第二节点耦接至所述缓冲放大器的第二端。
4. 如权利要求2所述的补偿单元,其中所述电流源单元包括:
 - 第一参考电流源,被配置为将所述第一参考电流供给所述第一节点;
 - 第一开关,耦接在所述第一参考电流源与所述第一节点之间;
 - 所述第一开关被配置为在所述第一感测周期被导通。
5. 如权利要求2所述的补偿单元,其中所述电流吸收单元包括:
 - 第二参考电流源,被配置为从所述第一节点吸收所述第二参考电流;
 - 第二开关,耦接在所述第二参考电流源与所述第一节点之间;以及
 - 所述第二开关被配置为在所述第二感测周期被导通。
6. 如权利要求2所述的补偿单元,还包括:
 - 第三开关,耦接在所述第一节点与所述第二节点之间,
 - 其中所述第三开关被配置为在所述第一感测周期和所述第二感测周期的至少一个中被关断。
7. 如权利要求1所述的补偿单元,其中所述操作差异对应于:
 - 所述至少一个有机发光二极管的光输出的退化;和/或
 - 所述至少一个驱动晶体管的阈值电压或移动性的差别。
8. 一种有机发光显示器,包括:
 - 像素单元,包括被布置在数据线与扫描线和感测控制线的相交部分的像素;

数据驱动器,被配置为将数据信号供给输出线;
扫描驱动器,被配置为将扫描信号供给所述扫描线;
控制线驱动器,被配置为将感测控制信号供给所述感测控制线;以及
补偿单元,耦接在所述输出线与所述数据线之间,
其中所述补偿单元包括被串联设置在第 i 个输出线与第 i 个数据线之间的补偿电路,其中 i 是大于0的自然数,所述补偿电路包括:
电流源单元,被配置为将第一参考电流供给所述第 i 个数据线;
电流吸收单元,被配置为从所述第 i 个数据线吸收第二参考电流;
感测电阻器,耦接在所述第 i 个数据线与所述第 i 个输出线之间;
比较器,被配置为:比较所述第 i 个数据线的电压与所述第 i 个输出线的电压;以及基于所述比较,输出比较结果信号;以及
存储单元,被配置为:存储与所述像素的各个有机发光二极管和/或被配置为相应驱动所述有机发光二极管的对应驱动晶体管的操作差异相关的补偿数据;输出所述补偿数据;以及基于所述比较结果信号修改所述补偿数据。

9. 如权利要求8所述的有机发光显示器,还包括:

定时控制器,被配置为从所述存储单元接收所述补偿数据,

其中所述定时控制器进一步被配置为:

基于所述补偿数据将输入数据信号转换成第二数据;以及

将所述第二数据供给所述数据驱动器。

10. 如权利要求9所述的有机发光显示器,其中所述数据驱动器包括:

移位寄存器单元,被配置为生成采样信号;

采样锁存单元,被配置为从所述定时控制器接收所述第二数据并且存储所述第二数据与所述采样信号一致的对应部分;

保持锁存单元,被配置为接收和暂时存储所述第二数据的所述对应部分;

信号生成单元,被配置为接收所述第二数据的所述对应部分并且将所述第二数据的所述对应部分转换成所述数据信号;以及

缓冲单元,包括被配置为接收所述数据信号并将所述数据信号供给所述输出线的缓冲放大器。

11. 如权利要求10所述的有机发光显示器,其中所述缓冲放大器中被设置在所述第 i 个输出线与所述第 i 个数据线之间的缓冲放大器包括:

第一输入端,耦接至所述第 i 个数据线;

第二输入端,耦接至所述信号生成单元;以及

输出端,耦接至所述第 i 个输出线。

12. 如权利要求8所述的有机发光显示器,其中所述像素中被设置在所述第 i 个数据线、第 j 个扫描线和第 j 个感测控制线的相交部分的像素包括:

有机发光二极管;

第一晶体管,耦接在所述第 i 个数据线与节点之间,所述第一晶体管被配置为响应于经由所述第 j 个扫描线接收到所述扫描信号而被导通;

储能电容器,耦接在第一电源与所述节点之间,所述储能电容器被配置为存储与所述

第一电源相关的电压；

第二晶体管，被配置为将与存储在所述储能电容器中的电压对应的电流通过所述有机发光二极管供给第二电源；以及

第三晶体管，耦接在所述第*i*个数据线与所述有机发光二极管的第一电极之间，所述第三晶体管被配置为响应于经由所述第*j*个感测控制线接收到所述感测控制信号而被导通，其中*j*为大于0的自然数。

13. 如权利要求12所述的有机发光显示器，其中所述像素还包括：

第四晶体管，耦接在所述第二晶体管与所述有机发光二极管之间，其中所述第四晶体管被配置为在所述第一参考电流或所述第二参考电流被供给所述第*i*个数据线时被关断。

14. 如权利要求13所述的有机发光显示器，其中所述像素还包括：

第五晶体管，耦接在所述第四晶体管与所述有机发光二极管之间，其中所述第五晶体管被配置为在所述第二参考电流被供给所述第*i*个数据线时被关断。

15. 如权利要求8所述的有机发光显示器，其中所述操作差异对应于：

至少一个有机发光二极管的光输出的退化；和/或
至少一个驱动晶体管的阈值电压或移动性的差别。

16. 一种数据补偿方法，包括：

至少部分地使第一参考电流被供给耦接至像素的第一节点，所述像素包括被配置为发出光的发光部件；

确定所述第一节点与第二节点之间的第一电压差，所述第二节点耦接至数据驱动器的输出端；以及

基于所述第一电压差至少部分地修改补偿数据，其中所述补偿数据涉及所述发光部件的操作差异。

17. 如权利要求16所述的方法，还包括：

至少部分地从所述第一节点吸收第二参考电流，所述像素还包括被配置为驱动所述发光部件的驱动部件；

确定所述第一节点与所述第二节点之间的第二电压差；

基于所述第二电压差至少部分地修改所述补偿数据，其中所述补偿数据还涉及所述驱动部件的操作差异。

18. 如权利要求17所述的方法，其中：

所述发光部件的操作差异对应于所述发光部件的光输出的退化；以及
所述驱动部件的操作差异对应于所述驱动部件的阈值电压或移动性的差别。

19. 如权利要求17所述的方法，其中所述第一参考电流在第一感测周期被提供给所述第一节点，并且所述第二参考电流在第二感测周期从所述第一节点吸收。

20. 如权利要求19所述的方法，还包括：

在所述发光部件的显示周期至少部分地使开关关闭；以及
在所述第一感测周期和所述第二感测周期至少部分地使所述开关打开。

21. 如权利要求19所述的方法，其中在所述第二感测周期防止电流流过所述发光部件。

22. 如权利要求21所述的方法,其中防止所述电流流过所述发光部件包括下列各项中的至少一个:

开关部件,电解耦所述发光部件与第一电源;以及
第二电源,被修改以至少基本匹配所述第一电源。

补偿单元和包括补偿单元的有机发光显示器

[0001] 相关申请的交叉引用

[0002] 本申请要求于2013年5月24日提交的第10-2013-0059014号韩国专利申请的优先权和权益,该韩国专利申请的全部内容通过引用并入本文。

技术领域

[0003] 示例性实施方式涉及显示技术,更具体地涉及有机发光显示器。背景技术

[0004] 为了各种原因(例如,为了减少传统阴极射线管的重量和体积)开发了各种类型的平板显示器。平板显示器可包括例如液晶显示器、场发射显示器、等离子显示器、有机发光显示器、电泳显示器、电湿润显示器等。在这些平板显示器中,有机发光显示器可被配置为使用通过电子和空穴的再结合发出光的有机发光二极管来显示图像。为此,有机发光显示器典型地具有相对快速的响应时间并且通常消耗相对低量的功率。然而,仍然可进行改进以增加平板显示设备的显示质量。

[0005] 在背景技术部分中公开的上述信息仅用于增强对本发明的背景的理解,因此它可包含不形成此国家中本领域普通技术人员已知的现有技术的信息。

发明内容

[0006] 示例性实施方式提供了补偿单元和包括补偿单元的有机发光显示器,所述有机发光显示器被配置为能够通过补偿一个或多个有机发光二极管的退化和/或一个或多个驱动晶体管的阈值电压/移动性的差别而显示均匀的(或基本均匀的)图像。

[0007] 附加的方面将在下面的详细描述中给出,并且部分地根据公开变得显而易见,或者可通过实践本发明学到。

[0008] 根据示例性实施方式,补偿单元包括电流源单元、电流吸收单元、感测电阻器、比较器和存储单元,其中所述电流源单元,被配置为将第一参考电流供给第一节点,所述电流吸收单元,被配置为从所述第一节点吸收第二参考电流,所述感测电阻器耦接在所述第一节点与第二节点之间,所述比较器被配置为比较所述第一节点处的电压与所述第二节点处的电压、以及基于所述比较输出比较结果信号,所述存储单元被配置为:存储与至少一个有机发光二极管和/或至少一个驱动晶体管的的操作差异相关的补偿数据、输出所述补偿数据、以及基于所述比较结果信号修改所述补偿数据。

[0009] 根据示例性实施方式,有机发光显示器包括像素单元、数据驱动器、扫描驱动器、控制线驱动器和补偿单元,其中所述像素单元包括被布置在数据线与扫描线和感测控制线的相交部分的像素,所述数据驱动器被配置为将数据信号供给输出线,所述扫描驱动器被配置为将扫描信号供给所述扫描线,所述控制线驱动器被配置为将感测控制信号供给所述感测控制线,以及所述补偿单元耦接在所述输出线与所述数据线之间,所述补偿单元包括被设置在第*i*个(*i*是大于0的自然数)输出线与第*i*个数据线之间的补偿电路,所述补偿电路包括电流源单元、电流吸收单元、感测电阻器、比较器和存储单元,所述电流源单元被配置为将第一参考电流供给所述第*i*个数据线,所述电流吸收单元被配置为从所述第*i*个数据线

吸收第二参考电流,所述感测电阻器耦接在所述第i个数据线与所述第i个输出线之间,所述比较器被配置为:比较所述第i个数据线的电压与所述第i个输出线的电压、以及基于所述比较输出比较结果信号,所述存储单元被配置为:存储与所述像素的各个有机发光二极管和/或被配置为相应地驱动所述有机发光二极管的各个驱动晶体管的操作差异相关的补偿数据、输出所述补偿数据、以及基于所述补偿结果信号修改所述补偿数据。

[0010] 根据示例性实施方式,方法包括:至少部分地使第一参考电流被供给耦接至像素的第一节点,所述像素包括被配置为发出光的发光部件;确定所述第一节点与第二节点之间的第一电压差;以及基于所述第一电压差至少部分地修改补偿数据,其中所述补偿数据涉及所述发光部件的操作差异。

[0011] 前面的一般描述和下面的详细描述是示例性和说明性的并旨在提供对本发明的进一步说明。

附图说明

[0012] 被包含以提供对本发明的进一步理解且被并入和构成本说明书的一部分的附图示出了本发明的示例性实施方式,并且与说明书一起用于解释本发明的原理。

[0013] 图1是根据示例性实施方式的有机发光显示器的框图;

[0014] 图2A是根据示例性实施方式的图1的有机发光显示器的像素的示意性电路图;

[0015] 图2B是根据示例性实施方式的图1的有机发光显示器的像素的示意性电路图;

[0016] 图3是根据示例性实施方式的图1的有机发光显示器的数据驱动器的框图;

[0017] 图4是根据示例性实施方式的图1的有机发光显示器的定时控制器、数据驱动器、补偿单元和像素的示意性电路图;

[0018] 图5是根据示例性实施方式的图1的有机发光显示器的定时控制器、数据驱动器、补偿单元和像素在显示期间的示意性电路图;

[0019] 图6是根据示例性实施方式的图1的有机发光显示器的定时控制器、数据驱动器、补偿单元和像素在显示期间的波形图;

[0020] 图7是根据示例性实施方式的图1是有机发光显示器的定时控制器、数据驱动器、补偿单元和像素在第一传感期间的示意性电路图;

[0021] 图8是在第一传感期间,提供给根据示例性实施方式的图1的有机发光显示器的定时控制器、数据驱动器、补偿单元和像素的控制信号的波形图;

[0022] 图9是根据示例性实施方式的图1的有机发光显示器的定时控制器、数据驱动器、补偿单元和像素在第二传感周期的示意性电路图;以及

[0023] 图10是在第二传感期间,提供给根据示例性实施方式的图1的有机发光显示器的定时控制器、数据驱动器、补偿单元和像素的控制信号的波形图。

具体实施方式

[0024] 在下面的描述中,为了说明,给出各种具体的细节以提供对各个示例性实施方式的透彻理解。然而,显而易见地,各种示例性实施方式可在没有这些具体细节或具有一个或多个等同配置的情况下实现。在其它示例中,已知结构和设备以框图形式示出以避免不必要地模糊各种实施例实施方式。

[0025] 在附图中,为了清楚和描述目的,层、膜、面板、区域等的尺寸或相对尺寸可被夸大。而且,相似的参考标号表示相似的元件。

[0026] 当元件或层被提及“位于……之上”、“连接至”、“耦接至”另一元件或层,它可直接位于另一元件或层之上,连接至另一元件或层,或耦接至另一元件或层,或者可存在中间的元件。然而,当元件或层被提及“直接位于另一元件或层之上”、“直接连接至”另一元件或层或“直接耦接至”另一元件或层。为了此公开的目的,“X、Y和Z中的至少一个”和“选自X、Y和Z中的至少一个”可被解释成仅X、仅Y、仅Z或X、Y和Z中的两个或多个的任意组合(例如,XYZ、XYY、YZ和ZZ)。在附图中相似的参考标号指向相似的元件。如本文中所使用的,术语“和/或”包括列出的相关项的一个或多个的任一和所有组合。

[0027] 尽管术语第一、第二等可在本文中用于描述各种元件、部件、区域、层和/或部分,这些元件、部分、区域、层和/或部分应该不受这些术语的限制。这些术语用于区分一个元件、部件、区域、层和/或部分与另一个元件、部件、区域、层和/或部分。因此,下面讨论的第一元件、部件、区域、层和/或部分可被称为第二元件、部件、区域、层和 /或部分而不背离本公开的教导。

[0028] 特别地,例如“位于……下方”、“位于……之下”、“上”、“位于……之上”、“上”等的相对术语可在本文中用于描述目的,由此描述如附图所示的一个元件或特征与另一个元件或特征的关系。特别地,除了附图中描绘的定向之外,相对的术语旨在包括装置在使用、操作和/或制造时的不同定向。例如,如果附图中的装置翻转,则被描述成位于其它元件或特征“之下”或“下方”的元件将被定向成位于其它元件或特征“之上”。因此,示例性术语“位于……之下”可包括上和下两个定向。而且,装置可以其它方式被定向(例如,旋转90度或其它定向),如此对所使用的空间相对描述符进行相应地解释。

[0029] 本文所使用的术语是为了描述具体的实施方式而不是为了限制。如本文中所使用的,单数形式“一个(a)”、“一个(an)”和“所述(the)”旨在包括多数形式,除非上下文清楚地另有指示。而且,术语“包括(comprises)”、“包括(comprising)”、“包括(includes)”和/或“包括(including)”在本说明书中使用说明所述特征、整数、步骤、操作、元件、部件和/或它们的群组的存在,但是不排除一个或多个其它特征、整数、步骤、操作、元件、部件和/或它们的群组的存在或附加。

[0030] 除非另有定义,否则本文所使用的的所有术语(包括技术和科学术语)的含义与本公开所属技术领域的普通技术人员通常理解的含义。例如在常用词典中定义的术语应该被解释成具有与它们在相关领域的上下文中的含义一致的含义,并且将不被解释和理想化为过渡正式的含义,除非在本文中如此清晰定义。

[0031] 图1是根据示例性实施方式的有机发光显示器的框图。

[0032] 参考图1,有机发光显示器(或显示器)100包括定时控制器110、数据驱动器120、扫描驱动器130、控制线驱动器140、补偿单元150 和像素单元160。尽管具体参考此具体实现,但是还可想到显示器100 可以许多形式实施并且包括多个和/或可选的部件。例如,可想到,显示器100的部件可组合,位于分离的结构中,和/或位于分离的位置。

[0033] 根据示例性实施方式,定时控制器110可响应于从源(例如,位于有机发光显示器100外部的源)供给的同步信号(未示出),控制数据驱动器120、扫描驱动器130、控制线驱动器140和补偿单元150 的操作。例如,定时控制器110可生成一个或多个数据驱动控制信号,

例如源启动脉冲信号SSP、源移位时钟信号SSC、源输出使能信号SOE等,并且将数据驱动控制信号(例如,SSP、SSC、SOE等)供给数据驱动器120。定时控制器110可生成扫描驱动控制信号SCS并且将扫描驱动控制信号SCS供给扫描驱动器130。定时控制器110还可生成控制线驱动控制信号CDCS并且将控制线驱动控制信号CDCS供给控制线驱动器140。此外,定时控制器110可生成一个或多个开关控制信号(未示出)并且将开关控制信号供给补偿单元150。

[0034] 定时控制器110可基于从补偿单元150所包含的存储单元(例如图4的存储单元153)供给的补偿数据CD,将从源(例如,外部源)供给的第一数据信号DATA1转换成第二数据信号DATA2。以这种方式,定时控制器110可将转换的第二数据信号DATA2输出至数据驱动器120。

[0035] 根据示例性实施方式,数据驱动器120可被配置为响应于从定时控制器110输出且由数据驱动器120接收的一个或多个数据驱动控制信号(例如,源启动脉冲信号SSP、源移位时钟信号SSC、源输出使能信号SOE等),重组从定时控制器110供给的第二数据DATA2。以这种方式,数据驱动器120可被配置为将重组的第二数据信号DATA2的对应部分供给相应的输出线O1至O_m,其中“m”是大于0的自然数。参考图3更详细地描述数据驱动器120的示例性结构和操作。

[0036] 在示例性实施方式中,扫描驱动器130可被配置为响应于从定时控制器110输出且由扫描驱动器130接收的扫描驱动控制信号SCS,将扫描信号供给(例如,逐步供给)扫描线S1至S_n(其中,“n”是大于0的自然数)。

[0037] 控制线驱动器140可被配置为响应于从定时控制器110输出且由控制线驱动器140接收的控制线驱动控制信号CDCS,将感测控制信号供给(例如,逐步供给)感测控制线SE1至SE_n。以这种方式,控制线驱动器140还可被配置为将感测模式信号供给感测模式控制线SM。

[0038] 根据示例性实施方式,补偿单元150可耦接在数据驱动器120与像素单元160之间。以这种方式,补偿单元150可允许数据输出线O1至O_m在显示周期耦接至数据线D1至D_m。补偿单元150可在第一感测周期感测包含在像素单元160的一个或多个(例如,每个)像素170中的有机发光二极管的退化信息。补偿单元150可被配置为在第二感测周期感测(或以其它方式确定)包含在像素170中的驱动晶体管的阈值电压/移动性信息。为此,补偿单元150可存储与有机发光二极管的退化信息和驱动晶体管的阈值电压/移动性信息相关的补偿数据CD,并且将存储的补偿数据供给定时控制器110。注意,参考图4更详细地描述补偿单元150的示例性结构和操作。

[0039] 在示例性实施方式中,“显示周期”是像素170以与从数据驱动器120输出的数据信号对应的亮度发出光的周期。“第一感测周期”是感测包含在像素170中的有机发光二极管OLED的退化信息且基于感测到的结果对补偿数据CD的值进行校正的周期。“第二感测周期”是感测包含在像素170中的驱动晶体管(例如,第二晶体管M2)的阈值电压/移动性信息且基于感测到的结果对补偿数据CD的值进行校正的周期。

[0040] 像素单元160可包括布置在数据线D1至D_m、扫描线S1至S_n和感测控制线SE1至SE_n相交部分的像素170。数据线D1至D_m可沿第一方向(例如,垂直方向或列方向)纵向地延伸,并且扫描线S1至S_n和感测控制线SE1至SE_n可沿第二方向(例如,水平方向或行方向)纵向地延伸。以这种方式,数据线D1至D_m可沿第二方向彼此间隔开,而扫描线S1至S_n和感测控制

线SE1至SEn可沿第一方向彼此间隔开。而且,感测模式控制线可沿第二方向纵向地延伸。

[0041] 在示例性实施方式中,定时控制器110、数据驱动器120、扫描驱动器130、控制线驱动器140、补偿单元150和/或它们的一个或多个部件可经由一个或多个通用和/或专用部件(例如,一个或多个分立电路、数字信号处理芯片、集成电路、专用集成电路、微处理器、处理器、可编程阵列、现场可编程阵列和/或指令集处理器等)实现。

[0042] 根据示例性实施方式,本文描述的特征/功能/处理可由软件、硬件(例如,通用处理器、数字信号处理(DSP)芯片、专用集成电路(ASIC)、现场可编程门阵列(FPGA)等)、固件或它们的组合实现。以这种方式,定时控制器110、数据驱动器120、扫描驱动器130、控制线驱动器140、补偿单元150和/或它们的一个或多个部件可包括一个或多个存储器(未示出)或以其它方式与一个或多个存储器相关联,其中存储器包含被配置为使定时控制器110、数据驱动器120、扫描驱动器130、控制线驱动器140、补偿单元150和/或它们的一个或多个部件执行本文中所述的特征/功能/处理中的一个或多个的代码(例如,指令)。

[0043] 存储器可以是参与将代码/指令提供给一个或多个软件、硬件和/或固件用于执行的媒介。这种存储器可采取许多形式,包括但不限于非易失性介质、易失性介质和传输介质。非易失性介质包括例如光盘或磁盘。易失性介质包括动态存储器。传输介质包括同轴电缆、铜线和光纤。传输介质还可采用声波、光波或电磁波的形式。计算机可读介质的常见形式包括例如软盘、软磁盘、硬盘、磁带、任意其它磁性介质、CD-ROM、CDRW、DVD、任意其它光学介质、穿孔卡、纸带、光学标记片、具有孔图案和其它光学可识别标记的任意其它物理介质、RAM、PROM和EPROM、FLASH-EPROM、任何其它存储器芯片或盒、载波、或计算机可读取的任意其它介质。

[0044] 图2A是根据示例性实施方式的图1的有机发光显示器的像素的示意性电路图。注意,图2A示出了位于第i个(“i”是大于0的自然数)数据线Di、第j个(“j”是大于0的自然数)扫描线Sj和第j个感测控制线SEj的相交部分的像素。注意,图2A的像素170a仅为示例性,如此,可使用像素170a的任何其它合适的配置。而且,像素170a可代表像素单元160的各个像素170。

[0045] 参考图2A,像素170a包括有机发光二极管OLED、多个开关单元(例如,晶体管)M1至M4和电压储能设备(例如,电容器)Cst。

[0046] 根据示例性实施方式,第一晶体管M1可耦接在数据线Di与第三节点ND3之间。以这种方式,第一晶体管M1可包括耦接至第i个数据线Di的第一电极、耦接至第三节点ND3的第二电极、以及连接至第j个扫描线Sj的栅电极。第一晶体管M1可响应于通过第j个扫描线Sj供给的扫描信号被“导通”。

[0047] 储能电容器Cst可耦接在第一电源ELVDD与第三节点ND3之间。以这种方式,储能电容器Cst可包括耦接至第一电源ELVDD的第一电极和耦接至第三节点ND3的第二电极。如此,当第一晶体管M1被“导通”时,储能电容器Cst可充入(或以其它方式储存)与通过第i个数据线Di供给的数据信号对应的电压。

[0048] 第二晶体管M2可将与从第一电源ELVDD充入储能电容器Cst的电压对应的电流通过有机发光二极管OLED供给第二电源ELVSS。以这种方式,第二晶体管M2可包括耦接至第一电源ELVDD的第一电极、与第四晶体管M4(将在下面更详细地描述)的第一电极耦接的第二电极、以及耦接至第三节点ND3的栅电极。如此,有机发光二极管OLED可被配置为以与从第

二晶体管M2供给的电流对应的亮度发出光。

[0049] 第三晶体管M3可耦接在第i个数据线Di与有机发光二极管 OLED的第一电极(例如,阳电极)之间。有机发光二极管OLED的第二电极(例如,阴电极)可耦接至第二电源ELVSS。以这种方式,第三晶体管M3可包括耦接至第i个数据线Di的第一电极、与有机发光二极管OLED的第一电极耦接的第二电极、以及与第i个感测控制线SE_j耦接的栅电极。为此,第三晶体管M3可响应于通过第j个感测控制线SE_j供给的感测控制信号被“导通”。

[0050] 第四晶体管M4可耦接在第二晶体管M2与有机发光二极管OLED的第一电极之间。以这种方式,第三晶体管M4可包括与第二晶体管M2的第二电极耦接的第一电极、与有机发光二极管OLED的第一电极耦接的第二电极、以及被配置为从感测模式控制信号线接收感测模式控制信号SM的栅电极。第四晶体管M4可响应于感测模式控制信号SM被“导通”。

[0051] 图2B是根据示例性实施方式的图1的有机发光显示器的像素的示意性电路图。如前所述,像素170可包括各种结构,以这种方式,图2B的像素170b示出了第i个(“i”是大于0的自然数)数据线Di、第j个(“j”是大于0的自然数)扫描线S_j和第j个感测控制线SE_j的相交部分的像素。注意,图2B中所示的像素170b的结构和操作可基本等同于图2A中所示的像素170a的结构和操作,除了像素170b可附加地包括第五晶体管M5。如此,为了防止模糊本文所述的示例性实施方式,省略重复描述并且在下面的段落中更详细地描述区别。

[0052] 根据示例性实施方式,第五晶体管M5可耦接在有机发光二极管 OLED的第一电极与第三和第四晶体管M3和M4彼此耦接的第四节点ND4之间。以这种方式,第五晶体管M5可包括耦接至第四节点ND4的第一电极、与有机发光二极管OLED的第一电极耦接的第二电极、以及被配置为接收控制信号CS的栅电极。如此,第五晶体管M5可响应于例如从控制线驱动器140输出的控制信号CS被“导通”。为此,第五晶体管M5可在第二感测周期被“关断”。也就是说,第五晶体管M5可在第二感测周期切断(或以其它方式防止)电流流过有机发光二极管OLED。

[0053] 图3是根据示例性实施方式的图1的有机发光显示器100的数据驱动器120的框图。

[0054] 参考图3,数据驱动器120可包括移位寄存器单元121、采样锁存单元122、保持锁存单元123、信号生成单元124和缓冲单元125。

[0055] 根据示例性实施方式,移位寄存器单元121可响应于接收到从定时控制器110输出的源启动脉冲信号SSP和源移位时钟信号SSC,生成(例如,逐步生成)m个采样信号。以这种方式,移位寄存器单元121可生成这m个采样信号并且将源启动脉冲信号SSP移位源移位时钟信号SSC的每个周期。为此,移位寄存器单元121可包括一个或多个(例如,m个)移位寄存器1211至121m。

[0056] 采样锁存单元122可被配置为响应于从移位寄存器单元121接收m个采样信号,存储(例如,逐步存储)第二数据DATA2。如此,采样锁存单元122可包括被配置为存储第二数据DATA2的m个部分的一个或多个(例如,m个)采样锁存1221至122m。然而,注意,第二数据DATA2的m个部分的一个或多个可以是接收到的第二数据信号DATA2的相同或不同部分。

[0057] 在示例性实施方式中,保持锁存单元123可被配置为响应于接收到从定时控制器110输出的源输出使能信号SOE,存储第二数据DATA2的m个部分。如此,保持锁存单元123可被配置为将存储在保持锁存单元123中的第二数据DATA2的m个部分供给信号生成单元124。注意,保持锁存单元123可包括一个或多个(例如,m个)保持锁存1231至123m。

[0058] 根据示例性实施方式,信号生成单元124可被配置为将从保持锁存单元123输出的第二数据DATA2的m个部分转换成一个或多个模拟信号(例如,m个模拟信号),并且将转换的m个模拟信号作为一个或多个数据信号(例如,m个数据信号)输出至缓冲单元125。如此,信号生成单元124可包括一个或多个(例如,m个)数模转换器 124₁至124_m。也就是说,信号生成单元124可使用分别设置在“信道”中的数模转换器124₁至124_m生成m个数据信号,并且将生成的 m个数据信号供给缓冲单元125。

[0059] 缓冲单元125可被配置为将从信号生成单元124输出的m个数据信号供给耦接在缓冲单元125与补偿单元150之间的m个数据输出线 0₁至0_m。以这种方式,缓冲单元125可包括一个或多个(例如,m 个)缓冲放大器125₁至125_m。

[0060] 图4是根据示例性实施方式的图1的显示器100的定时控制器 110、数据驱动器120、补偿单元150和像素170的示意性电路图。为了方便说明,图4部分地示出了定时控制器110和数据驱动器120。此外,结构是关于图3描述的m个信道中的第i个信道示出的。为此,图4示出了位于第i个数据线D_i、第j个扫描线S_j和第j个感测控制线SE_j的相交部分的像素170。为此,关于第i个信道,第i个输出线 0_i在数据驱动器120与补偿单元150之间延伸。

[0061] 参考图4,定时控制器110可被配置为响应于从补偿单元150供给的补偿数据CD,转换从源(例如,外部源)供给的第一数据信号 DATA1。以这种方式,定时控制器110可被配置为将转换的第一数据 DATA1作为第二数据信号DATA2输出至数据驱动器120。

[0062] 数据驱动器120可将从定时控制器110输出的第二数据信号 DATA2转换成模拟信号并且将转换的模拟信号作为数据信号供给第i 个数据输出线0_i。关于第二数据信号DATA2的转换,数据驱动器120 包括第i个采样锁存122_i以锁存与从定时控制器110输出的第二数据信号DATA2的第i个信道对应的数据。以这种方式,第i个采样锁存122_i可被配置为将锁存的数据输出至第i个保持锁存123_i。第i个保持锁存123_i可响应于源输出使能信号SOE,锁存从第i个采样锁存122_i 输出的数据。为此,第i个保持锁存123_i可将锁存的数据输出至第i 个数模转换器124_i。

[0063] 根据示例性实施方式,第i个数模转换器(DAC) 124_i可被配置为将从第i个保持锁存123_i输出的数据转换成模拟信号,并且将转换的模拟信号输出至第i个缓冲放大器125_i。以这种方式,第i个缓冲放大器125_i可被配置为将从第i个数模转换器124_i输出的模拟信号作为数据信号供给第i个数据输出线0_i。注意,第i个缓冲放大器125_i 的第一输入端可耦接至第i个数模转换器124_i,第i个缓冲放大器的第二输入端可被耦接至第五节点ND5,第五节点ND5可耦接至第一节点ND1,由此耦接至第i个数据线D_i。第i个缓冲放大器125_i的输出端可经由输出线0_i耦接至第二节点ND2。

[0064] 在示例性实施方式中,补偿单元150可包括感测电阻器R_s、第三开关SW3、比较器151、存储单元153、电流源单元155和电流吸收单元157。

[0065] 感测电阻器R_s可耦接在第一和第二节点ND1和ND2之间,例如,耦接在第二和第五节点ND2和ND5之间。换句话说,感测电阻器R_s 可耦接在第i个数据线D_i与第i个输出线0_i之间。

[0066] 第三开关SW3可耦接在第一和第二节点ND1和ND2之间,例如耦接在第二和第五节点ND2和ND5之间。第三开关SW3可响应于从定时控制器110输出的开关控制信号(未示出)在显示周期被导通。也就是说,第三开关SW3可允许第i个数据输出线0_i和第i个数据线 D_i在

显示周期彼此耦接。

[0067] 比较器151可基于感测电阻器 R_s 两端的电压 V_s 的极性将比较结果信号输出至存储单元153。换句话说,比较器151可比较第五节点ND5处的电压与第二节点ND2处的电压,并且基于电压的比较将比较结果信号输出至存储单元153。例如,当第五节点ND5处的电压大于第二节点ND2处的电压时,比较器151可输出比较结果信号用于增加存储在存储单元153中的补偿数据CD的值。当第五节点ND5处的电压小于第二节点ND2处的电压时,比较器151可输出比较结果信号用于减少存储在存储单元153中的补偿数据CD的值。当第五节点ND5处的电压等于第二节点ND2处的电压时,比较器151可输出补偿结果信号以将存储在存储单元153中的补偿数据的值保持恒定和/或输出表示不需要补偿数据CD的结果。

[0068] 根据示例性实施方式,存储单元153可存储与有机发光二极管 OLED的退化信息和驱动晶体管(例如,像素170的第二晶体管M2)的电压/移动性信息相关的补偿数据CD。以这种方式,存储单元153 可被配置为响应于在第一或第二感测周期从比较器151输出的比较结果信号,校正所存储的补偿数据CD的值。存储单元153可被配置为将与在显示周期供给数据信号的像素170对应的补偿数据CD供给定时控制器110。

[0069] 在示例性实施方式中,存储单元153可包括存储控制器1531和存储器1533。存储器1533可存储与有机发光二极管OLED的退化信息和第二晶体管M2的阈值电压/移动性相关的补偿数据CD。存储控制器1531可被配置为响应于从比较器151输出的比较结果信号,校正存储在存储器1533中的补偿数据CD的值。以这种方式,存储控制器 1531可从存储器1533读取与在显示周期供给数据信号的像素170对应的补偿数据CD,并且将读取的补偿数据CD供给定时控制器110。如此,定时控制器110可被配置为将通过将从源供给的第一数据信号DATA1和补偿数据CD相加获得的第二数据信号DATA2输出至数据驱动器120。

[0070] 电流源单元155可被配置为在第一感测周期将第一参考电流供给第一节点ND1(例如,第*i*个数据线 D_i)。以这种方式,电流源单元 155可包括第一参考电流源Iref1和第一开关SW1。在示例性实施方式中,第一参考电流源Iref1可被配置为将第一参考电流供给第一节点 ND1。为此,第一开关SW1可耦接在第一参考电流源Iref1与第一节点ND1之间,由此被配置为允许第一参考电流源Iref1和第一节点ND1 在第一感测周期彼此耦接。

[0071] 电流吸收单元157可被配置为在第二感测周期将第二参考电流供给第一节点ND1(例如,第*i*个数据线 D_i)。电流吸收单元157可包括第二参考电流源Iref2和第二开关SW2。在示例性实施方式中,第二参考电流源Iref2被配置为将第二参考电流供给第一节点ND1。为此,第二开关SW2可耦接在第二参考电流源Iref2与第一节点ND1之间,由此被配置为允许第二参考电流源Iref2和第一节点ND1在第二感测周期彼此耦接。

[0072] 根据示例性实施方式,第一、第二和第三开关SW1、SW2和SW3 中的每个可响应于从定时控制器110输出的开关控制信号(未示出)被“导通”或“关断”。然而,可想到,补偿单元150的控制器(未示出)可响应于从例如定时控制器110和/或任何其它合适的源接收的信息,控制第一、第二和第三开关SW1、SW2和SW3的操作。

[0073] 参考图5至图10更详细地描述定时控制器110、数据驱动器120、补偿单元150和像素170的操作。

[0074] 图5是根据示例性实施方式的定时控制器110、数据驱动器120、补偿单元150和像素170在显示周期的示意性电路图。图6是根据示例性实施方式的在显示周期提供给图1的

定时控制器110、数据驱动器120、补偿单元150和像素170的控制信号的波形图。为了方便说明,图5和图6对应于控制器110、数据驱动器120和补偿单元150 之间关于第i个信道的数据/信息/信号交换。以这种方式,图5示出了位于第i个数据线 D_i 、第j个扫描线 S_j 和第j个感测控制线 SE_j 的相交部分的像素170。为此,关于第i个信道,第i个数据线 O_i 在数据驱动器120与补偿单元150之间延伸。

[0075] 参考图1、图5和图6,扫描驱动器130可在显示周期将扫描信号逐步地供给扫描线 S_1 至 S_n 。为此,感测模式控制信号线 SM 可被维持在低电平。此外,第一和第二开关 SW_1 和 SW_2 可被“关断”,第三开关 SW_3 可被“导通”。如此,第i个输出线 O_i 和第i个数据线 D_i 可在显示周期彼此耦接。数据驱动器120可将数据信号供给像素170,并且像素170可以与数据信号对应的亮度发出光。

[0076] 图7是根据示例性实施方式的在第一感测周期的图1的显示器 100定时控制器110、数据驱动器120、补偿单元150和像素170的示意性电路图。图8是根据示例性实施方式的被供给图1的显示器100 的定时控制器110、数据驱动器120、补偿单元150和像素170的控制信号的波形图。为了方便说明,图7和图8对应于定时控制器110、数据驱动器120和补偿单元150之间关于第i个信道的数据/信息/信号交换。

[0077] 参考图1、图7和图8,扫描驱动器130可在第一感测周期将扫描信号逐步地供给扫描线 S_1 至 S_n 。为此,控制线驱动器140可在第一感测周期将感测控制信号逐步地供给感测控制线 SE_1 至 SE_n ,并且感测模式控制线 SM 可被维持在高电平。此外,第一开关 SW_1 可被“导通”,第二和第三开关 SW_2 和 SW_3 可被“关断”。如此,电流源单元 155可在第一感测周期将第一参考电流供给第一节点 ND_1 。以这种方式,电流 I_a 可流入从第一节点 ND_1 通过有机发光二极管OLED至第二电源 $ELVSS$ 的电流路径。

[0078] 根据示例性实施方式,如果有机发光二极管OLED未退化,则电流 I_a 将等于(或基本等于)第一参考电流。换句话说,第一参考电流可被设置为使得在有机发光显示器100的装配工序期间电流 I_b 不会从第一节点 ND_1 通过感测电阻器 R_s 流向第二节点 ND_2 。然而,如果有机发光二极管OLED退化,则电流 I_a 可能减少。当从第一参考电流源 I_{ref1} 供给的第一参考电流恒定时,从第一节点 ND_1 通过感测电阻器 R_s 流向第二节点 ND_2 的电流 I_b 可能增加或减少。以这种方式,第五和第二节点 ND_5 和 ND_2 之间的电压差部分地由电流 I_b 导致。如此,比较器151可基于第五和第二节点 ND_5 和 ND_2 之间的电压差(即,感测电阻器 R_s 两端的电压 V_s)输出比较结果信号。

[0079] 根据示例性实施方式,比较器151可基于电压 V_s 的大小和/或极性,输出比较结果信号用于改变存储在存储器1533中的补偿数据 CD 的值。例如,当电压 V_s 具有正值时,比较器151可基于正值的大小,输出比较结果信号用于增加补偿数据 CD 的值。当电压 V_s 具有负值时,比较器151可基于负值的大小,输出比较结果信号用于减少补偿数据 CD 的值。当第五节点 ND_5 处的电压等于第二节点 ND_2 处的电压(例如,感测电阻器 R_s 之间没有或基本没有压降)时,比较器151可输出比较结果信号以将存储在存储单元153中的补偿数据 CD 的值保持恒定和/或输出表示不需要补偿数据 CD 的结果。

[0080] 此外,定时控制器110可将通过将第一数据信号 $DATA_1$ 和补偿数据 CD 相加获得的第二数据 $DATA_2$ 供给数据驱动器120,并且将与第二数据 $DATA_2$ 对应的数据信号供给数据驱动器120。以这种方式,像素170可在考虑有机发光二极管OLED的退化信息的前提下接收数据

信号。如此,像素170可在不管有机发光二极管OLED的退化的前提下,以想要的(或基本想要的)亮度发出光。

[0081] 图9是根据示例性实施方式的在第二感测周期的图1的显示器100的定时控制器110、数据驱动器120、补偿单元150和像素170的示意性电路图。图10是根据示例性实施方式的在第二感测周期被供给图1的显示器100的定时控制器110、数据驱动器120、补偿单元150和像素170的控制信号的波形图。为了方便描述,图9和图10对应于定时控制器110、数据驱动器120和补偿单元150之间的关于第*i*个信道的数据/信息/信号交换。以这种方式,图9示出了位于第*i*个数据线 D_i 、第*j*个扫描线 S_j 和第*j*个感测控制线 SE_j 的相交部分的像素170。为此,关于第*i*个信道,第*i*个输出线 O_i 在数据驱动器120与补偿单元150之间延伸。

[0082] 参考图9和图10,扫描驱动器130可在第二感测周期将扫描信号逐步地供给扫描线 S_1 至 S_n 。为此,控制线驱动器140可在第一感测周期将感测控制信号逐步地供给感测控制线 SE_1 至 SE_n ,并且感测模式控制线 SM 可被维持在低电平。此外,第二开关 SW_2 可被“导通”,第一和第三开关 SW_1 和 SW_3 可被“关断”。

[0083] 根据示例性实施方式,第二电源 $ELVSS$ 的电压可增加使得在第二感测周期电流不会流过有机发光二极管OLED。例如,第二电源 $ELVSS$ 的电压可被设置为等于(或基本等于)第一电源 $ELVDD$ 的电压。而且可想到,在示例性实施方式中,像素170b(例如,图2B所示)可被利用使得第二电源 $ELVSS$ 的电压可能改变或可能不改变,并且第五晶体管 M_5 可被“关断”,由此被配置为防止电流流过有机发光二极管 OLED。

[0084] 在示例性实施方式中,电流吸收单元157可在第二感测周期从第一节点 ND_1 吸收第二参考电流。以这种方式,电流 I_c 可流入从第一电源 $ELVDD$ 通过驱动晶体管(例如,第二晶体管 M_2)至第一节点 ND_1 的电流路径。注意,第二参考电流可被设置为使得当第二晶体管 M_2 被理想(例如,根据设计(或期望)配置(或基本被配置))时电流 I_d 不会从第一节点 ND_1 流向第二节点 ND_2 。然而,当第二晶体管 M_2 的阈值电压/移动性不理想(这可至少部分地由半导体装配工序、环境力、污染等各方面导致)时,电流 I_d 可从第一节点 ND_1 通过感测电阻器 R_s 流向第二节点 ND_2 。

[0085] 根据示例性实施方式,第五和第二节点 ND_5 和 ND_2 之间的电压差可至少部分地由电流 I_d 导致。如此,比较器151可基于第五和第二节点 ND_5 和 ND_2 之间的电压差(即,感测电阻器 R_s 两端的电压 V_s)输出比较结果信号。

[0086] 在示例性实施方式中,比较器151可基于电压 V_s 的大小和/或极性输出比较结果信号用于改变存储在存储器1533中的比较数据 CD 的值。例如,当电压 V_s 具有正值时,比较器151可基于正值的大小,输出比较结果信号用于增加补偿数据 CD 的值。当电压 V_s 具有负值时,比较器151可基于负值的大小,输出比较结果信号用于减少补偿数据 CD 的值。当第五节点 ND_5 处的电压等于第二节点 ND_2 处的电压(例如,感测电阻器 R_s 两端没有或基本没有压降)时,比较器151可输出比较结果信号以将存储在存储单元153中的补偿数据 CD 的值保持恒定和/或输出表示不需要补偿数据 CD 的结果。

[0087] 此外,定时控制器110可将通过将第一数据信号 $DATA_1$ 和补偿数据 CD 相加获得的第二数据信号 $DATA_2$ 供给数据驱动器120,并且将与第二数据 $DATA_2$ 对应的数据信号供给数据驱动器120。以这种方式,像素170可在考虑驱动晶体管(例如,晶体管 M_2)的阈值电压/移动性信息的前提下接收数据信号。如此,像素170可在不管第二晶体管 M_2 的退化和/或缺陷

(例如可能发生在制造期间和/或显示器100的使用期间)的前提下以想要(或基本想要的)亮度发出光。

[0088] 注意,传统的有机发光显示器可能因可能由一个或多个有机发光二极管的退化引起的传统显示器的一个或多个有机发光二极管的操作特性(例如,效率等)的改变而不能以期望的(例如,均匀的)亮度显示图像。实际上来说,有机发光二极管可随着时间的流逝而退化,如此,具有逐渐不同(例如,较低)亮度的光可根据应用的相同数据信号被发射。传统上,因传统显示器的一个或多个像素的一个或多个驱动晶体管的阈值电压/移动性的非均匀性,传统的显示器可能显示具有非均匀的(或非期望的)亮度的图像。

[0089] 然而,根据示例性实施方式,补偿单元150和包括补偿单元150 的有机发光显示器100可通过对一个或多个有机发光二极管的退化和/ 或显示器100的一个或多个驱动晶体管之间的阈值电压和/或移动性进行补偿来显示均匀的(或基本均匀的)图像。以这种方式,可提高显示质量并且可增加对消费者的显示价值。

[0090] 尽管本文已经描述的一些示例性实施方式和实现,但是根据此描述,其它实施方式和修改将是显而易见的。由此,本发明不限于这些实施方式,而是受所给出的权利要求和各种显而易见的修改和等同配置的较宽范围的限制。

100

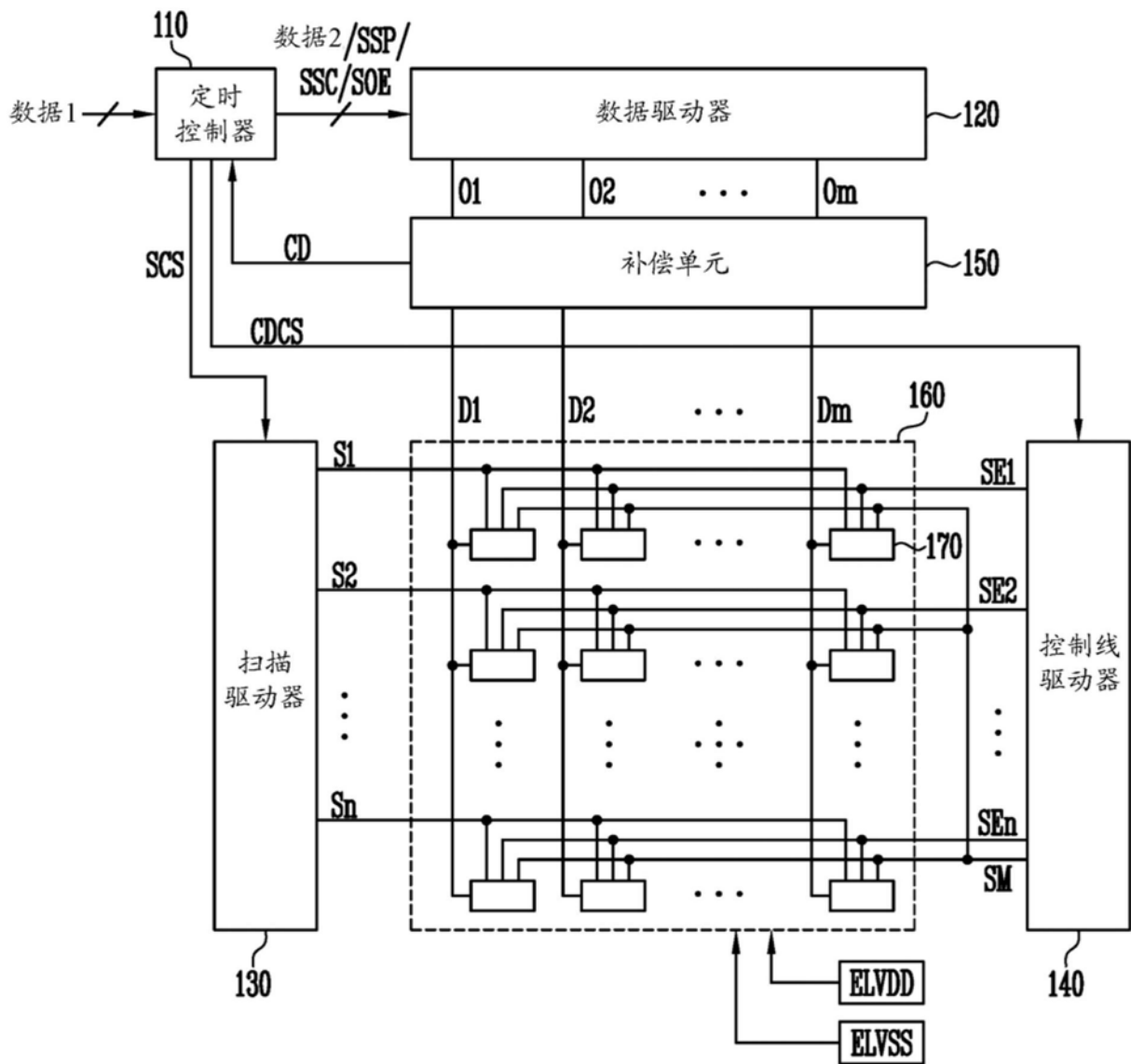


图1

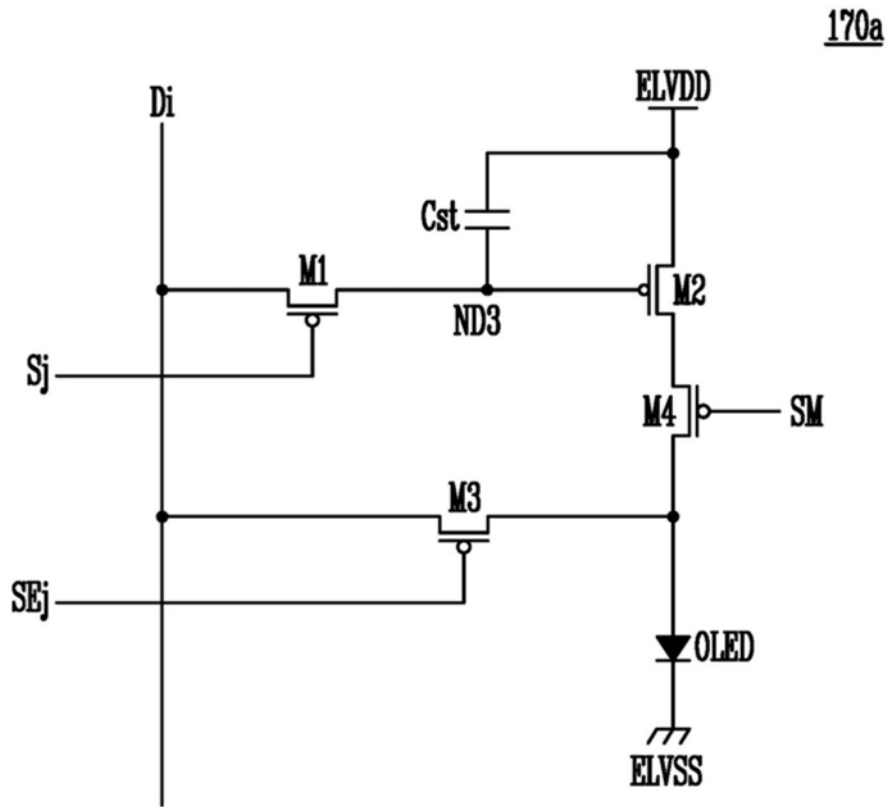


图2A

170b

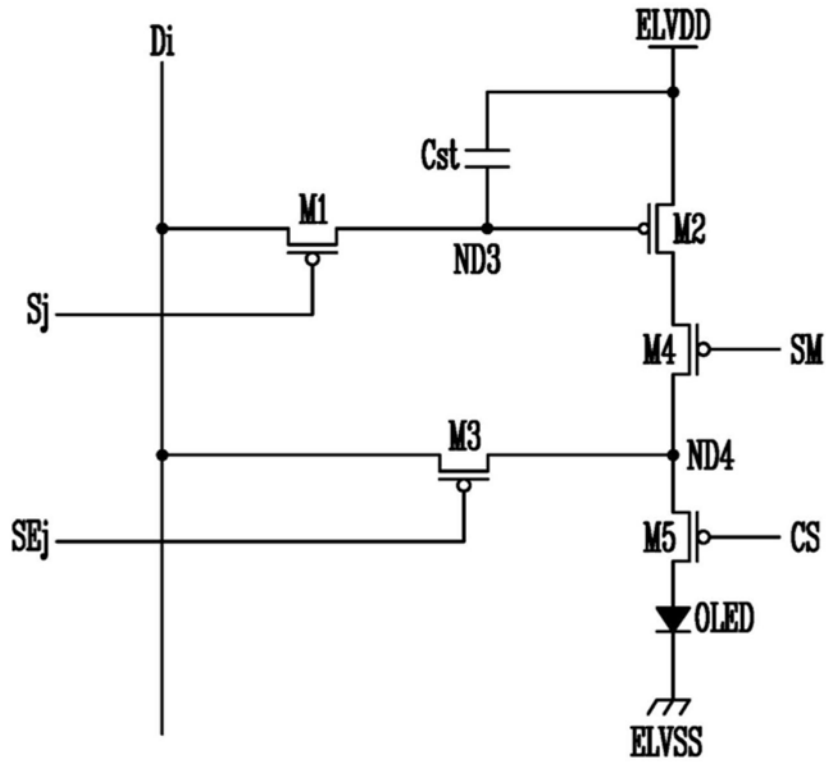


图2B

120

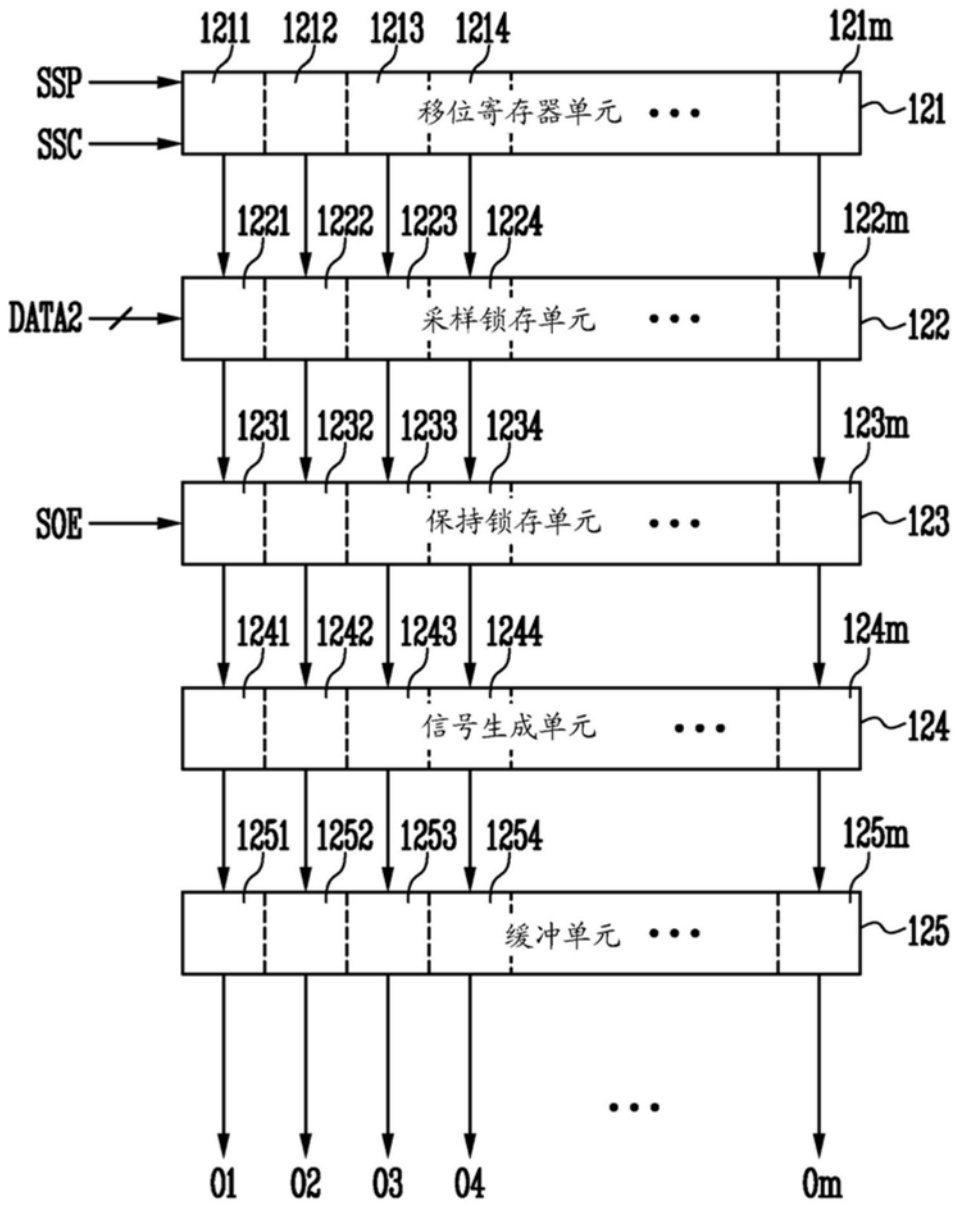


图3

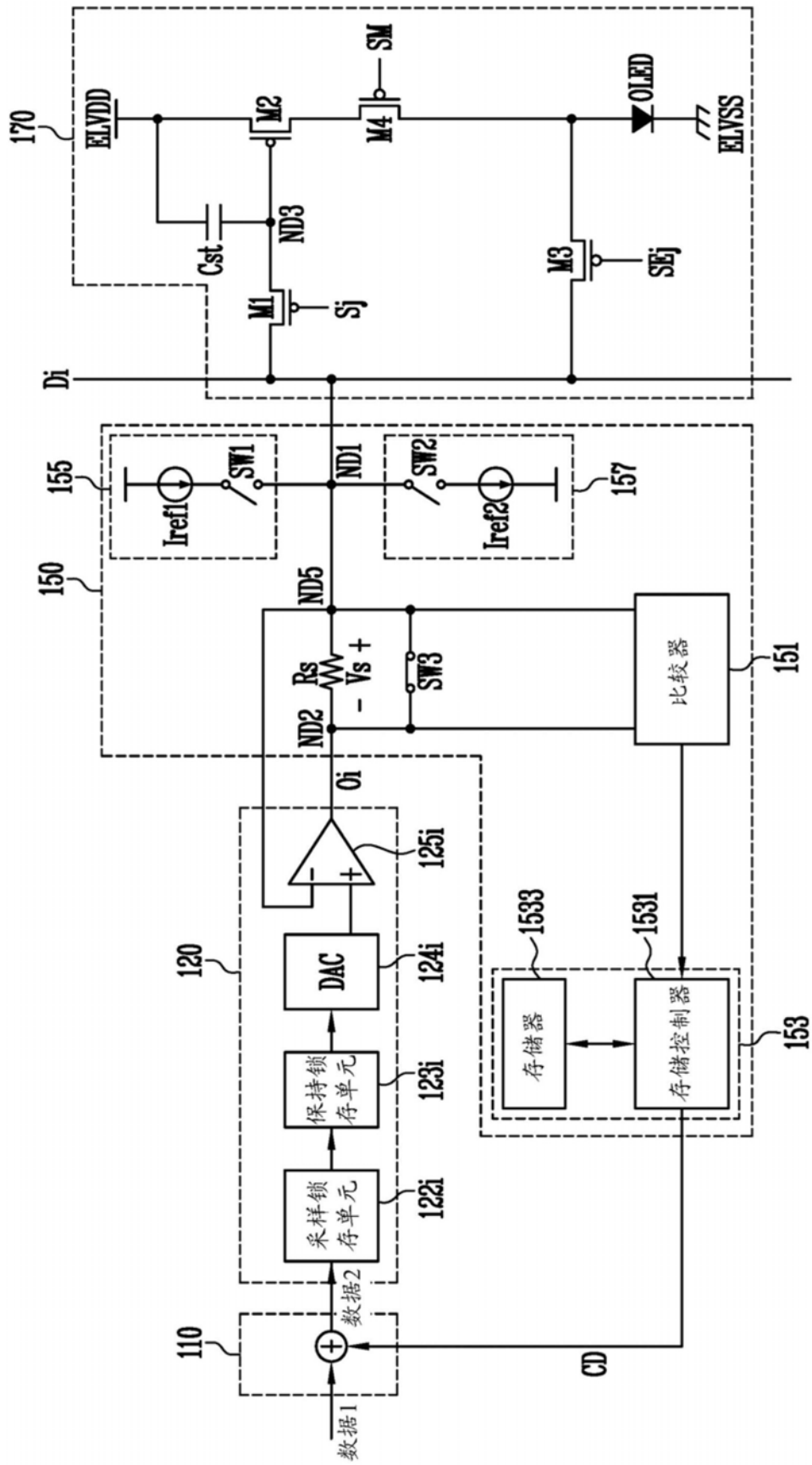


图5

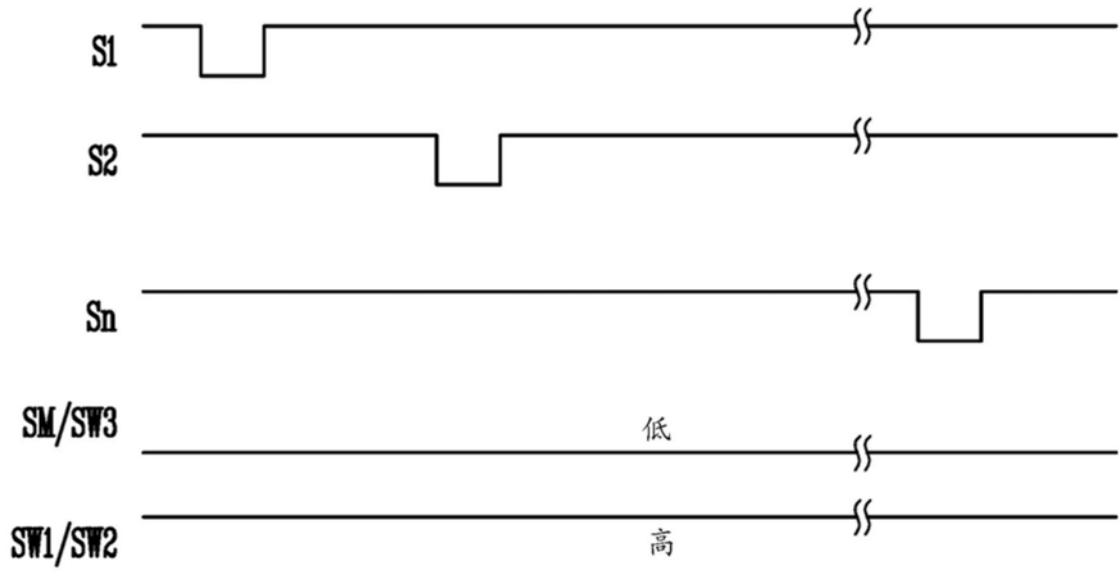


图6

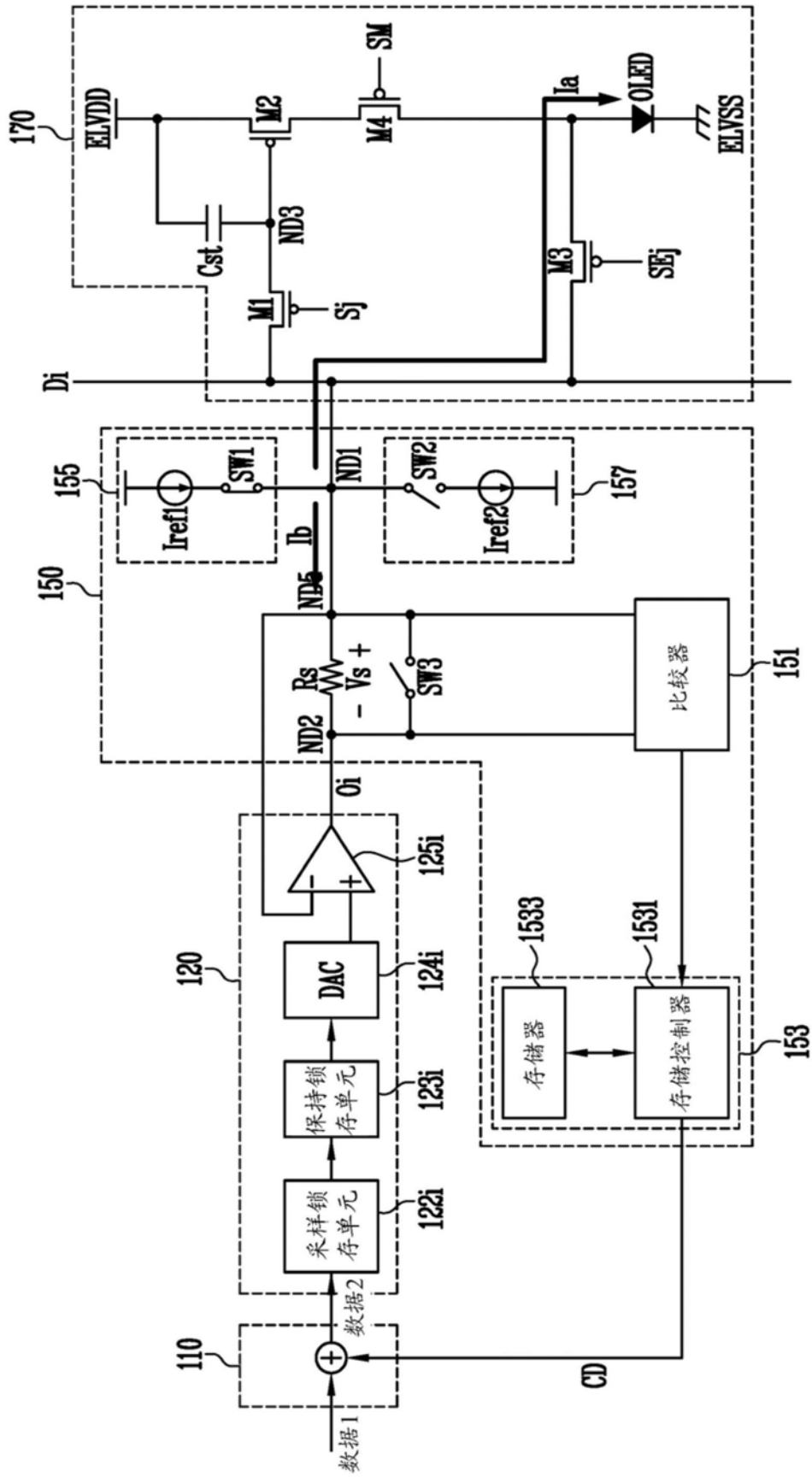


图7

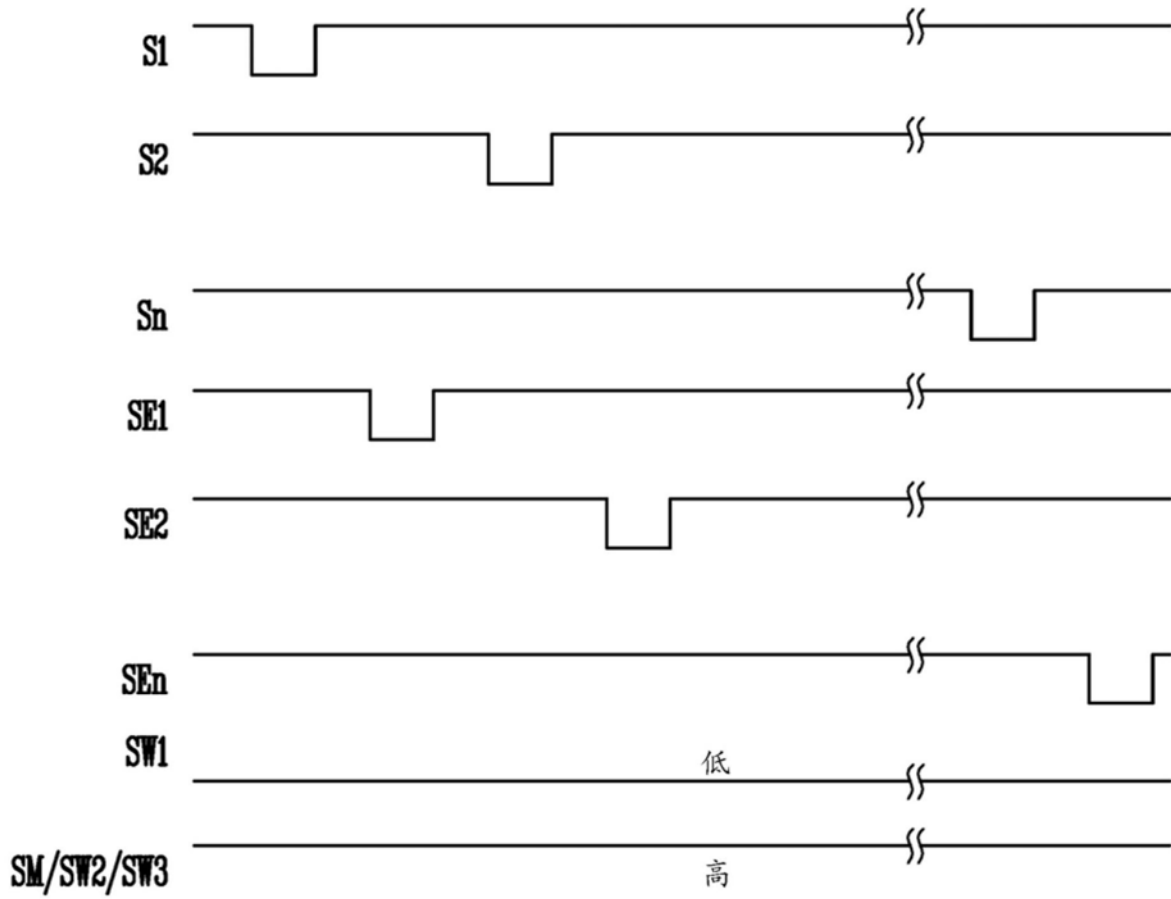


图8

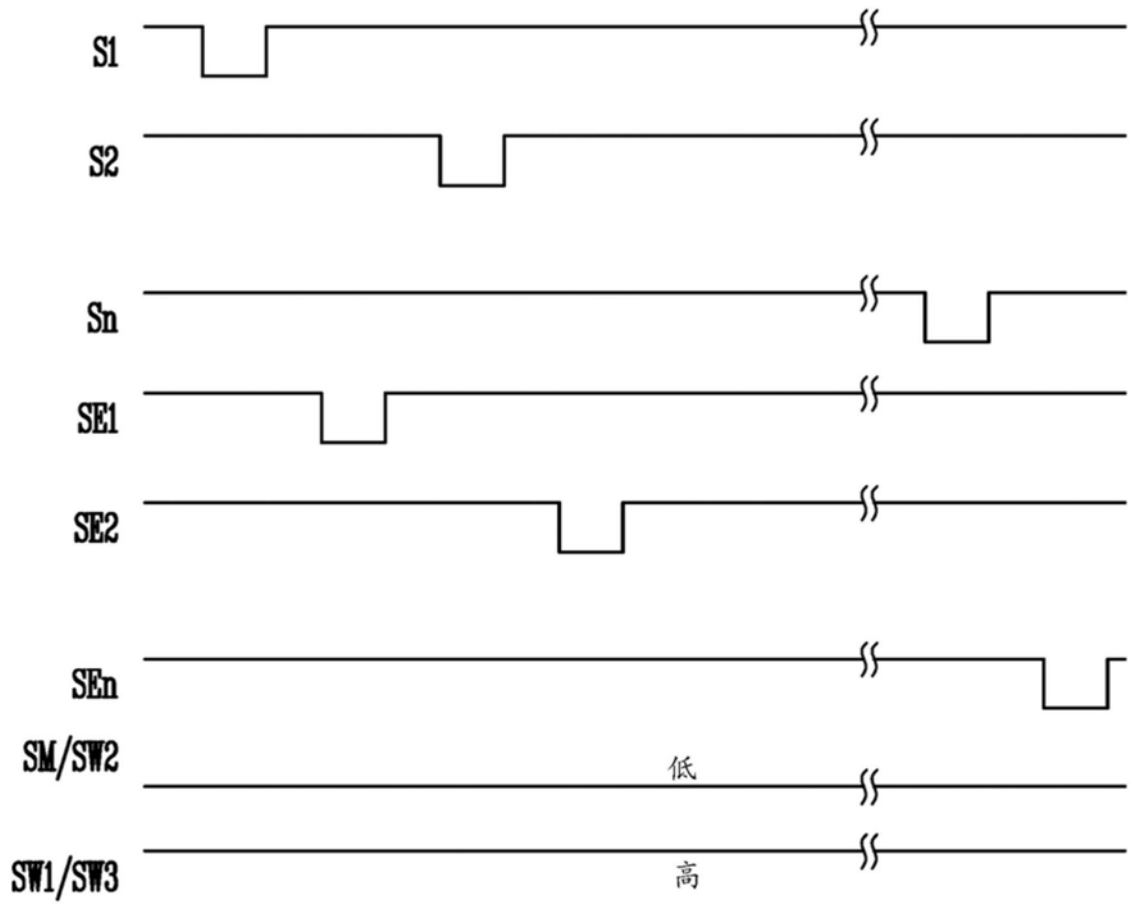


图10

专利名称(译)	补偿单元和包括补偿单元的有机发光显示器		
公开(公告)号	CN104183212B	公开(公告)日	2018-10-19
申请号	CN201310538085.4	申请日	2013-11-04
[标]申请(专利权)人(译)	三星显示有限公司		
申请(专利权)人(译)	三星显示有限公司		
当前申请(专利权)人(译)	三星显示有限公司		
[标]发明人	李旭		
发明人	李旭		
IPC分类号	G09G3/3233 G09G3/3275 H05B33/08		
CPC分类号	G09G3/3233 G09G3/3275 G09G2300/043 G09G2300/0819 G09G2300/0842 G09G2310/0216 G09G2320/0233 G09G2320/0285 G09G2320/0295 G09G2320/045 H05B45/60 G09G3/30 H01L27/3246 H01L27/3248 H01L27/326		
代理人(译)	杨莘		
优先权	1020130059014 2013-05-24 KR		
其他公开文献	CN104183212A		
外部链接	Espacenet SIPO		

摘要(译)

一种补偿单元包括电流源单元、电流吸收单元、感测电阻器、比较器和存储器。所述电流源单元被配置为将第一参考电流供给第一节点。所述电流吸收单元被配置为从所述第一节点吸收第二参考电流。所述感测电阻器耦接在所述第一节点与第二节点之间。所述比较器被配置为：比较所述第一节点处的电压与所述第二节点处的电压；以及基于所述比较输出比较结果信号。所述存储单元被配置为：存储与至少一个有机发光二极管和/或至少一个驱动晶体管的操作差异相关的补偿数据；输出所述补偿数据；以及基于所述比较结果信号修改所述补偿数据。

