



(12) 发明专利申请

(10) 申请公布号 CN 103514833 A

(43) 申请公布日 2014. 01. 15

(21) 申请号 201210499823. 4

(22) 申请日 2012. 11. 29

(30) 优先权数据

10-2012-0063814 2012. 06. 14 KR

(71) 申请人 乐金显示有限公司

地址 韩国首尔

(72) 发明人 金彬

(74) 专利代理机构 北京律诚同业知识产权代理

有限公司 11006

代理人 徐金国 钟强

(51) Int. Cl.

G09G 3/32(2006. 01)

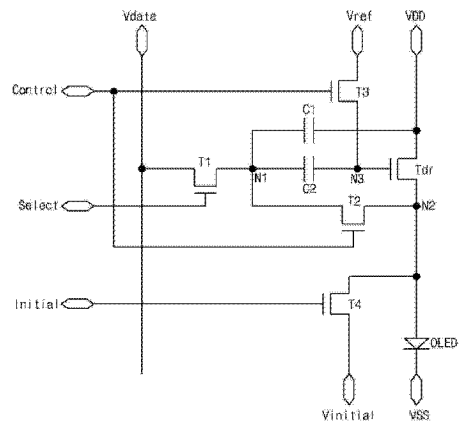
权利要求书2页 说明书7页 附图7页

(54) 发明名称

有机发光二极管显示装置及其驱动方法

(57) 摘要

一种有机发光二极管显示装置,包括:连接在数据线与第一节点之间的第一晶体管;连接在所述第一节点与第二节点之间的第二晶体管;连接在基准电压线与第三节点之间的第三晶体管;连接在初始化电压端子与所述第二节点之间的第四晶体管;驱动晶体管,所述驱动晶体管具有与所述第二节点连接的源电极、与所述第三节点连接的栅电极、以及与高电位电压端子连接的漏电极;连接在所述第一节点与所述驱动晶体管的所述漏电极或源电极之间的第一电容器;连接在所述第一节点与所述第三节点之间的第二电容器;和与低电位电压端子以及所述第二节点连接的发光二极管。



1. 一种有机发光二极管显示装置,包括:
 - 连接在数据线与第一节点之间的第一晶体管;
 - 连接在所述第一节点与第二节点之间的第二晶体管;
 - 连接在基准电压线与第三节点之间的第三晶体管;
 - 连接在初始化电压端子与所述第二节点之间的第四晶体管;
 - 驱动晶体管,所述驱动晶体管具有与所述第二节点连接的源电极、与所述第三节点连接的栅电极、以及与高电位电压端子连接的漏电极;
 - 连接在所述第一节点与所述驱动晶体管的所述漏电极或源电极之间的第一电容器;
 - 连接在所述第一节点与所述第三节点之间的第二电容器;和
 - 与低电位电压端子以及所述第二节点连接的发光二极管。
2. 根据权利要求1所述的有机发光二极管显示装置,其中所述第一电容器将从所述数据线传输的数据电压保持一帧,由此使恒定电流流过所述发光二极管。
3. 根据权利要求1所述的有机发光二极管显示装置,其中所述第一电容器连接在所述第一节点与所述驱动晶体管的所述漏电极之间。
4. 根据权利要求1所述的有机发光二极管显示装置,其中所述第一电容器连接在所述第一节点与所述驱动晶体管的所述源电极之间。
5. 根据权利要求1所述的有机发光二极管显示装置,其中所述显示装置通过所述基准电压线给所述第三晶体管的漏电极提供基准电压,通过控制线给所述第三晶体管的栅电极提供控制信号。
6. 根据权利要求1所述的有机发光二极管显示装置,其中所述显示装置通过初始化线给所述第四晶体管的栅电极提供初始化信号,通过所述初始化电压端子给所述第四晶体管的漏电极提供初始化电压。
7. 根据权利要求1所述的有机发光二极管显示装置,其中所述显示装置包括多条扫描线,所述多条扫描线中的一条与所述第一晶体管的栅电极连接,通过所述多条扫描线中的所述一条给所述第一晶体管的栅电极提供选择信号。
8. 根据权利要求1所述的有机发光二极管显示装置,其中所述显示装置用同一驱动器集成电路(IC),通过初始化线提供初始化信号,通过控制线提供控制信号,和通过扫描线提供选择信号。
9. 一种有机发光二极管显示装置的驱动方法,所述有机发光二极管显示装置包括第一、第二、第三和第四晶体管、驱动晶体管、第一和第二电容器以及有机发光二极管(OLED),所述驱动方法包括:
 - 在所述第二、第三和第四晶体管导通时,给与所述第二电容器连接的第一节点和与所述驱动晶体管连接的第二节施加初始化电压,并给与所述驱动晶体管的栅电极连接的第三节施加基准电压;
 - 在所述第二和第三晶体管导通时,给所述第二电容器施加所述驱动晶体管的阈值电压;以及
 - 在所述第一晶体管导通时,给所述第一节点施加数据电压,以使所述有机发光二极管发光。
10. 根据权利要求9所述的驱动方法,进一步包括在所述第一、第二、第三和第四晶体

管关断时,保持所述第一节点处的所述数据电压。

11. 根据权利要求 9 所述的驱动方法,其中在施加所述初始化电压以及施加所述基准电压期间,防止所述 OLED 发光。

12. 根据权利要求 9 所述的驱动方法,其中在施加所述阈值电压期间,所述第二电容器存储所述阈值电压。

13. 根据权利要求 9 所述的驱动方法,其中在施加所述数据电压期间,所述 OLED 开始发光。

14. 根据权利要求 10 所述的驱动方法,其中在保持所述数据电压期间,电流流过所述 OLED,从而所述 OLED 发光,流过所述 OLED 的电流与所述数据电压相关,而与所述阈值电压无关。

15. 根据权利要求 9 所述的驱动方法,其中所述有机发光二极管显示装置包括:

连接在数据线与所述第一节点之间的所述第一晶体管;

连接在所述第一节点与所述第二节点之间的所述第二晶体管;

连接在基准电压线与所述第三节点之间的所述第三晶体管;

连接在初始化电压端子与所述第二节点之间的所述第四晶体管;

驱动晶体管,所述驱动晶体管具有与所述第二节点连接的源电极、与所述第三节点连接的栅电极、以及与高电位电压端子连接的漏电极;

连接在所述第一节点与所述驱动晶体管的所述漏电极或源电极之间的所述第一电容器;

连接在所述第一节点与所述第三节点之间的所述第二电容器;和

与低电位电压端子以及所述第二节点连接的所述 OLED。

有机发光二极管显示装置及其驱动方法

[0001] 本申请要求 2012 年 6 月 14 日提交的韩国专利申请 No. 10-2012-0063814 的优先权,在此援引该专利申请的全部内容作为参考。

技术领域

[0002] 本发明涉及一种有机发光二极管显示装置,尤其涉及一种有机发光二极管显示装置及其驱动方法,其中通过补偿显示装置中晶体管的劣化和非均匀特性而提高显示装置的寿命。

背景技术

[0003] 图 1 是图解有机发光二极管显示装置的像素的等效电路的示意图,图 2 是有机发光二极管显示装置的控制信号的时序图。

[0004] 如图 1 中所示,在一般的有机发光二极管显示装置的像素中,可形成第一和第二晶体管(T1 和 T2)、驱动晶体管(Tdr)、发光控制晶体管(Tem)、第一和第二电容器(C1 和 C2)、以及有机发光二极管(OLED)。晶体管(T1, T2, Tdr 和 Tem)可以是 PMOS 型晶体管。

[0005] 第一晶体管(T1)具有被提供数据电压(Vdata)的漏电极、被提供选择信号的栅电极以及与第一电容器(C1)连接的源电极。

[0006] 第二晶体管(T2)具有与第二电容器(C2)连接的漏电极、被提供控制信号的栅电极以及与发光控制晶体管(Tem)的源电极连接的源电极。

[0007] 发光控制晶体管(Tem)具有与驱动晶体管(Tdr)的源电极连接的漏电极、被提供发光控制信号的栅电极以及与有机发光二极管(OLED)连接的源电极。

[0008] 发光控制晶体管可感测驱动晶体管(Tdr)的阈值电压并防止有机发光二极管(OLED)在提供数据电压(Vdata)时发光。

[0009] 驱动晶体管具有与第二电容器(C2)连接的漏电极、与第一电容器(C1)连接的栅电极以及与第二晶体管(T2)的源电极连接的源电极。

[0010] 换句话说,在现有技术的有机发光二极管显示装置中,驱动晶体管(Tdr)的栅电极和漏电极彼此连接,以实现二极管结构。

[0011] 驱动晶体管(Tdr)用作使电流流到有机发光二极管(OLED),从而使有机发光二极管(OLED)发光的电流源。

[0012] 从有机发光二极管(OLED)发射的光的强度与流过有机发光二极管(OLED)的电流成比例。流到有机发光二极管(OLED)的电流可与施加给驱动晶体管(Tdr)的栅电极的数据电压(Vdata)的强度成比例。

[0013] 因此,通过给像素施加显示不同色阶的各种数据电压(Vdata),有机发光二极管显示装置可显示图像。

[0014] 为驱动像素,一般存在多个控制信号,如发光控制信号(Em)、控制信号(Control)和/或选择信号(Select)。

[0015] 如图 2 中所示,数据电压(Vdata)、控制信号(Control)和选择信号(Select)以相

对较短的时间保持电压电平为低电平(Low),而在其余时间(相对较长),选择信号(Select)保持电压电平为高电平(High)。这就形成了脉冲形状。

[0016] 然而,在第一和第二晶体管(T1和T2)、驱动晶体管(Tdr)和发光控制晶体管(Tem)为NMOS型晶体管的方案中,上述解释正好相反。

[0017] 例如,在上述晶体管为PMOS型晶体管的方案中,在给第一和第二晶体管(T1和T2)分别施加低电平选择信号(Select)和低电平控制信号(Control)时,第一和第二晶体管(T1和T2)保持导通状态(Turn-On)。

[0018] 同时,发光控制信号(Em)的电压电平以较短时间保持为高电平(High),以较长时间保持为低电平(Low)。这就形成了脉冲形状。

[0019] 换句话说,在通过发光控制信号(Em)施加低电平电压(Low)时,发光控制晶体管(Tem)以较长时间保持导通状态。

[0020] 如果发光控制晶体管(Tem)以较长时间保持导通状态,则晶体管会劣化,显示质量会变差。

[0021] 此外,因为驱动晶体管(Tdr)的栅电极和漏电极彼此连接以形成二极管结构,所以不能感测正阈值电压。

[0022] 因此,会产生下述问题,即流过有机发光二极管(OLED)的电流量会根据正阈值电压的偏移而变化。

发明内容

[0023] 因此,本发明涉及一种基本上克服了由于现有技术的限制和缺点而导致的一个或多个问题的有机发光二极管显示装置。

[0024] 根据本发明的一个目的是提供一种可补偿由于阈值电压的正或负偏移而导致的发光二极管的电流变化的有机发光二极管显示装置及其驱动方法。

[0025] 根据本发明的另一个目的是提供一种有机发光二极管显示装置及其驱动方法,其通过除去感测阈值电压的发光控制晶体管,可减小由于发光控制晶体管的驱动电压损耗和劣化而导致的显示质量下降。

[0026] 在下面的描述中将列出本发明的其它特征和优点,这些特征和优点的一部分从下面的描述将是显而易见的,或者可通过本发明的实施领会到。通过说明书、权利要求以及附图中特别指出的结构可实现和获得本发明的这些目的和其他优点。

[0027] 在一个实施方式中,一种有机发光二极管显示装置包括:连接在数据线与第一节点之间的第一晶体管;连接在所述第一节点与第二节点之间的第二晶体管;连接在基准电压线与第三节点之间的第三晶体管;连接在初始化电压端子与所述第二节点之间的第四晶体管;驱动晶体管,所述驱动晶体管具有与所述第二节点连接的源电极、与所述第三节点连接的栅电极、以及与高电位电压端子连接的漏电极;连接在所述第一节点与所述驱动晶体管的所述漏电极或源电极之间的第一电容器;连接在所述第一节点与所述第三节点之间的第二电容器;和与低电位电压端子以及所述第二节点连接的发光二极管。

[0028] 在另一个方面中,一种有机发光二极管显示装置的驱动方法,所述有机发光二极管显示装置包括第一、第二、第三和第四晶体管、驱动晶体管、第一和第二电容器以及有机发光二极管(OLED),所述驱动方法包括:在所述第二、第三和第四晶体管导通时,给与所述

第二电容器连接的第一节点和与所述驱动晶体管连接的第二节点施加初始化电压,并给与所述驱动晶体管的栅电极连接的第三节点施加基准电压;在所述第二和第三晶体管导通时,给所述第二电容器施加所述驱动晶体管的阈值电压;以及在所述第一晶体管导通时,给所述第一节点施加数据电压,以使所述有机发光二极管发光。

[0029] 应当理解,本发明前面的一般性描述和下面的详细描述都是例示性的和解释性的,意在为要求保护的本发明的实施方式提供进一步的解释。

附图说明

[0030] 给本发明提供进一步理解并组成说明书一部分的附图图解了本发明的实施方式并与说明书一起用于说明本发明的原理。

[0031] 图 1 是显示一般的有机发光二极管显示装置的像素的等效电路的示图;

[0032] 图 2 是提供给一般的有机发光二极管显示装置的控制信号的时序图;

[0033] 图 3 是根据本发明一实施方式的机发光二极管显示装置的示意图;

[0034] 图 4 是根据本发明第一个实施方式的机发光二极管显示装置的像素的等效电路的示意图;

[0035] 图 5 是提供给根据本发明第一个实施方式的机发光二极管显示装置的控制信号的时序图;

[0036] 图 6a 到 6d 是用于描述根据本发明第一个实施方式的机发光二极管显示装置的驱动步骤的示图;

[0037] 图 7 是提供给根据本发明第二个实施方式的机发光二极管显示装置的控制信号的时序图;

[0038] 图 8 是根据本发明第三个实施方式的机发光二极管显示装置的像素的等效电路的示意图;

[0039] 图 9 是描述基于根据本发明一实施方式的机发光二极管显示装置的阈值电压偏移,发光二极管的电流变化的示图。

具体实施方式

[0040] 现在详细描述本发明的实施方式,附图中图解了这些实施方式的一些例子。

[0041] 图 3 是根据本发明一典型实施方式的机发光二极管显示装置的示意图,图 4 是根据本发明第一个实施方式的机发光二极管显示装置的像素的等效电路的示意图。

[0042] 如图 3 中所示,根据本发明一典型实施方式的机发光二极管显示装置 100 包括用于显示图像的显示面板 110、源极驱动器 120、扫描驱动器 130 以及用于控制源极驱动器 120 和扫描驱动器 130 的驱动时序的时序控制器 140。

[0043] 显示面板 110 包括通过彼此交叉界定多个像素(P)的多条扫描线(SL1 到 SLm)和多条数据线(DL1 到 DLn)。因为每个像素可具有相同的结构,所以为了方便起见,用扫描线(SL)和数据线(DL)解释本文的实施方式。

[0044] 源极驱动器 120 可具有用于给显示面板 110 提供数据电压的至少一个驱动器 IC (未示出)。

[0045] 源极驱动器 120 通过使用从时序控制器 140 传输的图像信号(R/G/B)和多个数据

控制信号产生数据电压,并通过数据线(DL)将数据电压提供给显示面板 110。

[0046] 时序控制器 140 通过接口从例如显卡的系统(System)接收多个图像信号、垂直同步信号(Vsync)、水平同步信号和数据使能信号。时序控制器 140 可产生提供给源极驱动器 120 的每个驱动器 IC 的多个数据电压。

[0047] 扫描驱动器 130 通过使用从时序控制器 140 传输的控制信号产生选择信号,并通过扫描线(SL)将产生的选择信号提供给显示面板 110。

[0048] 同时,如图 4 中所示,每个像素(P)具有第一到第四晶体管(T1,T2,T3 和 T4)、驱动晶体管(Tdr)、第一和第二电容器(C1 和 C2)以及有机发光二极管(OLED)。第一到第四晶体管(T1,T2,T3 和 T4)和驱动晶体管(Tdr)可以是 NMOS 型晶体管。

[0049] 给第一晶体管(T1)的漏电极和栅电极分别提供数据电压(Vdata)和选择信号(Select),第一晶体管(T1)的源电极与第二电容器(C2)的第一节点(N1)连接。第一晶体管(T1)根据通过扫描线(SL)传输的选择信号(Select)导通(Turn-On),由此给第一节点(N1)提供数据电压(Vdata)。

[0050] 第二晶体管(T2)的漏电极与第一节点(N1)连接,第二晶体管(T2)的源电极与第二节点(N2)和 / 或驱动晶体管(Tdr)的源电极连接。给第二晶体管(T2)的栅电极提供控制信号(Control)。第二晶体管(T2)可根据通过控制线(未示出)提供的控制信号(Control)导通 / 关断。

[0051] 通过第三晶体管(T3)的漏电极和栅电极分别给第三晶体管(T3)提供基准电压(Vref)和控制信号(Control)。第三晶体管(T3)的源电极与第三节点(N3)和 / 或驱动晶体管(Tdr)的栅电极连接。第三晶体管(T3)根据通过控制线(未示出)提供的控制信号(Control)导通 / 关断,并将第三节点(N3)初始化为基准电压(Vref)。基准电压(Vref)例如为 -1V 到 5V。

[0052] 通过第四晶体管(T4)的栅电极和漏电极分别给第四晶体管(T4)提供初始化信号(Initial)和初始化电压(Vinitial)。第四晶体管(T4)的源电极与有机发光二极管(OLED)的阳极电极连接。第四晶体管(T4)根据通过初始化线(未示出)提供的初始化信号(Initial)导通,并将第二节点(N2)以及有机发光二极管(OLED)的阳极电极初始化为低于有机发光二极管(OLED)的阈值电压的电压。初始化电压(Vinitial)例如为 -5V 到 0V。

[0053] 因此,流过有机发光二极管(OLED)的电流量变小,有机发光二极管(OLED)不发光。

[0054] 第一电容器(C1)连接在驱动晶体管(Tdr)的漏电极与第一节点(N1)之间,第二电容器(C2)连接在第三节点(N3)与第一节点(N1)之间。

[0055] 第一电容器(C1)将数据电压保持一帧并保持流过有机发光二极管(OLED)的恒定电流。换句话说,第一电容器(C1)为用于保持恒定色阶的存储电容器。

[0056] 第二电容器(C2)为用于感测驱动晶体管(Tdr)的阈值电压的传感电容器。

[0057] 对于驱动晶体管(Tdr),给其漏电极提供高电位电压(VDD),其栅电极和源电极分别与第三节点(N3)和第二节点(N2)连接。高电位电压(VDD)例如为 10V 到 15V。

[0058] 本发明典型实施方式中的像素的驱动晶体管(Tdr)可采用源极跟随器结构。换句话说,栅电极的电压保持恒定,源电极状态变为浮置,从而能感测阈值电压。因而,不管阈值电压是正还是负,有机发光二极管显示装置 100 都可补偿阈值电压的偏移。

[0059] 换句话说,根据本发明实施方式的有机发光二极管显示装置 100 可根据正或负阈值电压的偏移补偿发光二极管的电流变化,而且不管阈值电压的偏移如何,都能保持流过发光二极管的电流恒定。

[0060] 驱动晶体管(Tdr)可控制流过有机发光二极管(OLED)的电流量使其与施加给驱动晶体管(Tdr)的栅电极的数据电压的大小成比例。换句话说,有机发光二极管显示装置通过给每个像素(P)施加各种数据电压而显示不同色阶来显示图像。

[0061] 如上所述,有机发光二极管(OLED)的阳极电极与第四晶体管(T4)的源电极连接。同时,给阴极电极施加低电位电压(VSS)。低电位电压(VSS)例如为 0V。

[0062] 之后,将解释有机发光二极管显示装置的像素的操作。

[0063] 图 5 是图解提供给有机发光二极管显示装置的多个控制信号的时序图,图 6a 到 6d 图解了如图 4 中所示的根据本发明第一个实施方式的有机发光二极管显示装置的典型操作步骤。

[0064] 如图 5 中所示,对于初始化时间(t1),施加高电平初始化信号(Initial)和控制信号(Control),并施加低电平选择信号(Select)。

[0065] 结果,如图 6a 中所示,第二、第三和第四晶体管(T2, T3 和 T4)由高电平初始化信号(Initial)和控制信号(Control)导通。第一晶体管(T1)关断。

[0066] 对于初始化时间(t1),第三节点(N3)被初始化为具有基准电压(Vref),第一和第二节点(N1 和 N2)被初始化为具有初始化电压(Vinitial)。基准电压(Vref)例如为 -1V。

[0067] 例如,对于初始化时间(t1),在第三节点(N3)与基准电压线之间形成第一电流通路,第三节点(N3)被初始化为具有基准电压(Vref)。

[0068] 自通过第二晶体管(T2)与第二节点(N2)连接的第一节点(N1)形成第二电流通路,因而第一节点(N1)也被初始化为具有初始化电压(Vinitial)。

[0069] 此时,初始化电压低于有机发光二极管(OLED)的阈值电压“Vth_oled”和有机发光二极管(OLED)的电位“VSS”之和(即 $V_{initial} < V_{th_oled} + VSS$)。

[0070] 换句话说,根据本发明的第一个实施方式,对于初始化时间(t1),给第三节点(N3)施加基准电压(Vref),第一和第二节点(N1 和 N2)被初始化为具有初始化电压(Vinitial)。因为对于初始化时间(t1),第二节点(N2)被初始化为具有初始化电压(Vinitial),所以可防止有机发光二极管(OLED)发光(即,被关断)。

[0071] 返回参照图 5,对于感测时间(t2),施加高电平控制信号(Control),并施加低电平初始化信号(Initial)和选择信号(Select)。

[0072] 结果,如图 6b 中所示,第二和第三晶体管(T2 和 T3)由高电平控制信号(Control)保持导通状态。

[0073] 同时,第一和第四晶体管(T1 和 T4)关断。

[0074] 对于感测时间(t2),第三节点(N3)的电压保持为基准电压(Vref),第一和第二节点(N1 和 N2)的电压从基准电压(Vref)减小阈值电压(Vth)变为“Vref-Vth”。

[0075] 例如,对于感测时间(t2),给第三节点(N3)施加基准电压(Vref),第一和第二节点(N1 和 N2)的状态变为浮置。此时,第二电容器(C2)存储驱动晶体管(Tdr)的阈值电压(Vth),因而第一和第二节点(N1 和 N2)具有“Vref-Vth”的电压,其为在第三节点(N3)处由于驱动晶体管(Tdr)的阈值电压(Vth)导致的压降。

[0076] 第一和第二节点(N1 和 N2) 的电压“Vref-Vth” 低于有机发光二极管(OLED) 的阈值电压“Vth_oled” 和有机发光二极管(OLED) 的阴极电极的电位“VSS” 之和(即 $V_{ref}-V_{th}<V_{th_oled}+V_{SS}$)。

[0077] 返回参照图 5, 对于数据写入时间(t3), 施加高电平选择信号(Select), 并施加低电平初始化信号(Initial) 和控制信号(Control)。

[0078] 结果, 如图 6c 中所示, 第一晶体管(T1) 由高电平选择信号(Select) 导通。第二、第三和第四晶体管(T2, T3 和 T4) 关断。

[0079] 对于数据写入时间(t3), 给第一节点(N1) 提供数据电压(Vdata), 在第一节点(N1) 处电压被增加驱动晶体管(Tdr) 的阈值电压(Vth)。换句话说, 给第三节点(N3) 施加电压“Vdata+Vth”。

[0080] 对于数据写入时间(t3), 流过驱动晶体管(Tdr) 的电流持续增加。随着电流增加, 电压“Vth_oled+VSS” 施加到第二节点(N2)。

[0081] 当第二节点 N2 的电压变为“Vth_oled+VSS”时, 电流流过有机发光二极管(OLED), 以致有机发光二极管发光。

[0082] 返回参照图 5, 对于发光时间(t4), 初始化信号(Initial)、控制信号(Control) 和选择信号(Select) 全部为低电平。结果, 如图 6d 中所示, 第一、第二、第三和第四晶体管(T1, T2, T3 和 T4) 关断。

[0083] 对于发光时间(t4), 给第一节点(N1) 施加数据电压(Vdata) 并保持数据电压(Vdata)。第三节点(N3) 的电压保持“Vdata+Vth”。第二节点(N2) 的电压保持为“Vth_oled+VSS”, 这使得有机发光二极管(OLED) 保持发光。

[0084] 此时, 流过有机发光二极管(OLED) 的发光二极管电流(I_{OLED}) 如下所示:

$$[0085] \quad I_{OLED}=K \times (V_{gs}-V_{th})^2$$

$$[0086] \quad =K \times (V_{data}+V_{th}- (V_{th_oled}+V_{SS}) -V_{th})^2$$

$$[0087] \quad =K \times (V_{data}-V_{th_oled}-V_{SS})^2$$

[0088] 其中 K 为由驱动晶体管(Tdr) 的结构及其物理特性决定的比例常数。可考虑驱动晶体管(Tdr) 的迁移率以及沟道的宽度-长度比率(W/L)。

[0089] 因而, 对于发光时间(t4), 电流(I_{OLED}) 与驱动晶体管(Tdr) 的阈值电压(Vth) 无关, 而是与数据电压(Vdata) 和低电位电压(VSS) 相关。

[0090] 因此, 可改善由于晶体管特性的差别导致的亮度不均匀性。

[0091] 图 7 是提供给根据本发明第二个实施方式的有机发光二极管显示装置的控制信号的时序图。可通过同一驱动器 IC 提供初始化信号(图 5 的 Initial)、控制信号(图 5 的 Control) 和选择信号(Select (n-3) 至 Select (n))。

[0092] 如图 7 中所示, 初始化信号(图 5 的 Initial) 和控制信号(图 5 的 Control) 可分别由第 N-3 选择信号(Select (n-3)) 和第 N-2 选择信号(Select (n-2)) 代替。就时序而言, 第 N-3 选择信号(Select (n-3)) 为第 N 选择信号(Select (n)) 之前的第三个信号, 第 N-2 选择信号(Select (n-2)) 为第 N 选择信号(Select (n)) 之前的第二个信号。

[0093] 第 N 选择信号(Select (n))、第 N-2 选择信号(Select (n-2)) 和第 N-3 选择信号(Select (n-3)) 通过控制脉冲宽度而保持比一个水平周期长的高电平电压。此外, 第 N-2 选择信号(Select (n-2)) 和第 N-3 选择信号(Select (n-3)) 彼此重叠一个水平周期。

[0094] 因此,对于初始化时间(t_1),第 N-2 选择信号(Select (n-2))和第 N-3 选择信号(Select (n-3))为高电平,而第 N 选择信号(Select (n))为低电平。

[0095] 对于感测时间(t_2),第 N-2 选择信号(Select (n-2))为高电平,而第 N-3 选择信号(Select (n-3))和第 N 选择信号(Select (n))为低电平。

[0096] 对于数据写入时间(t_3),第 N 选择信号(Select (n))为高电平,而第 N-2 选择信号(Select (n-2))和第 N-3 选择信号(Select (n-3))为低电平。

[0097] 对于发光时间(t_4),第 N 选择信号(Select (n))、第 N-2 选择信号(Select (n-2))和第 N-3 选择信号(Select (n-3))为低电平。

[0098] 如上所述,根据本发明的第二个实施方式,通过一个驱动器 IC 提供初始化信号(图 5 的 Initial)、控制信号(图 5 的 Control)和选择信号(Select (n-3)至 Select (n)),因此减少了驱动器 IC 的数量。

[0099] 图 8 是机发光二极管显示装置的像素的典型等效电路的示意图。每个像素(P)具有第一、第二、第三和第四晶体管(T1, T2, T3 和 T4)、驱动晶体管(Tdr)、第一和第二电容器(C1 和 C2)以及有机发光二极管(OLED)。

[0100] 此时,如图 8 中所示,第一、第二、第三和第四晶体管(T1, T2, T3 和 T4)和驱动晶体管(Tdr)为 NMOS 型晶体管。

[0101] 下面所述的根据本发明第三个实施方式的有机发光二极管显示装置与第二个实施方式类似。因而,下面的描述主要集中在这两个实施方式之间的不同之处。

[0102] 在第三个实施方式中,为了使流过有机发光二极管(OLED)的电流恒定,由此保持有机发光二极管(OLED)的色阶,第一电容器(C1)为将数据电压保持一帧的存储电容器。

[0103] 第一电容器(C1)连接在第二电容器(C2)的第一节点(N1)与第二节点(N2)和/或驱动晶体管(Tdr)的源电极之间。

[0104] 图 9 是描述基于根据本发明第三个实施方式的机发光二极管显示装置的阈值电压偏移,发光二极管的电流变化的图表。

[0105] 如图 9 中所示,阈值电压的偏移(dV_{th})为正或负,但不管阈值电压的偏移(dV_{th})如何,发光二极管的电流(I_{OLED})都几乎保持恒定。

[0106] 即使数据电压(V_{data})不同,发光二极管的电流(I_{OLED})也能几乎保持恒定。

[0107] 因为根据本发明实施方式的机发光二极管显示装置采用源极跟随器结构,所以可实现根据阈值电压的正或负偏移补偿发光二极管的电流。

[0108] 因为不必具有用于感测阈值电压的发光控制晶体管,所以可防止由于发光控制晶体管导致的驱动电压损耗和发光控制晶体管的劣化,因而可防止显示质量降低。

[0109] 在不脱离本发明的精神或范围的情况下,在本发明中可进行各种修改和变化,这对于本领域技术人员来说是显而易见的。因而,本发明意在覆盖落入所附权利要求范围及其等价范围内的本发明的修改和变化。

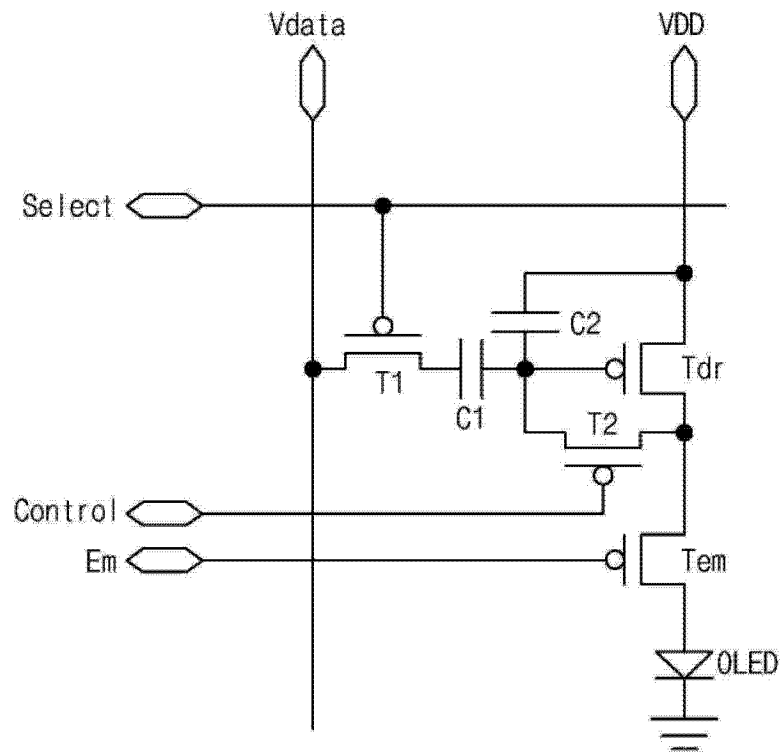


图 1

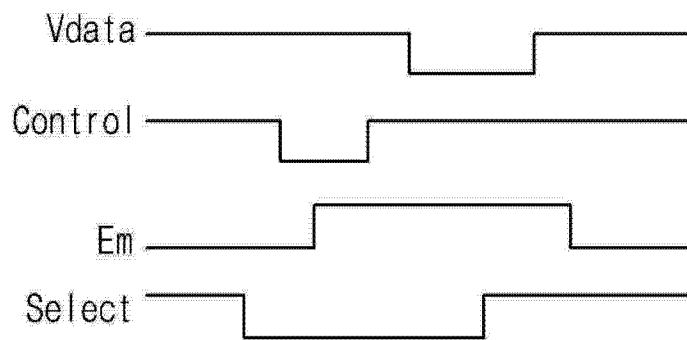


图 2

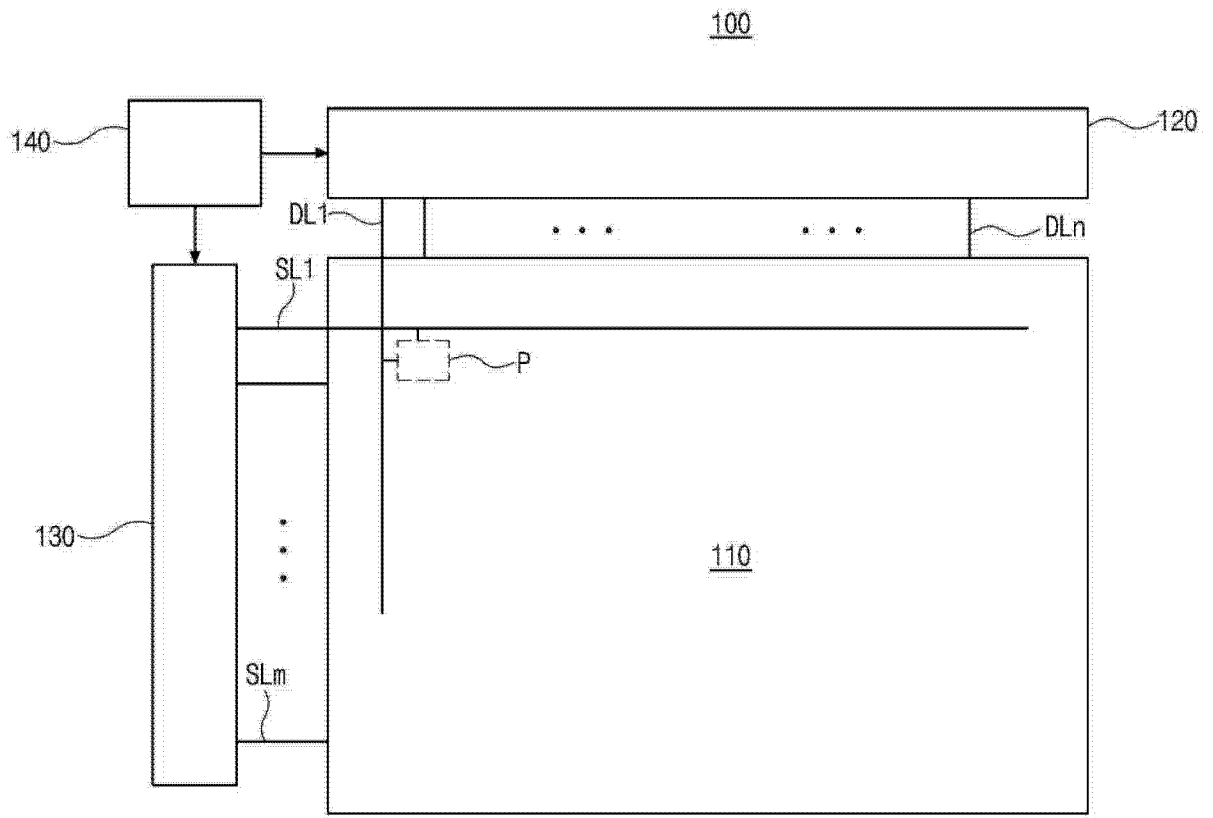


图 3

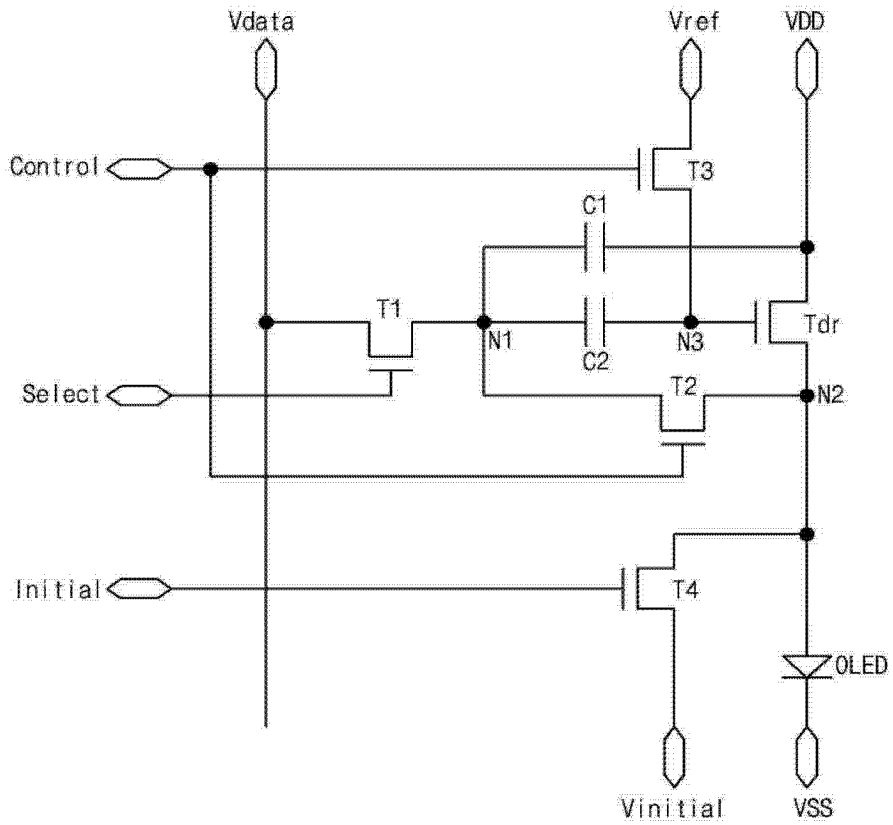


图 4

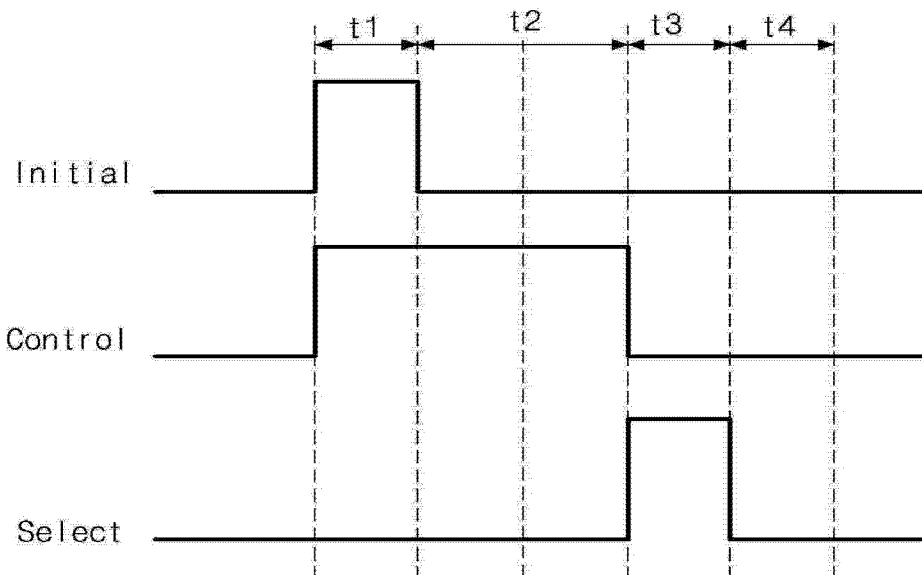


图 5

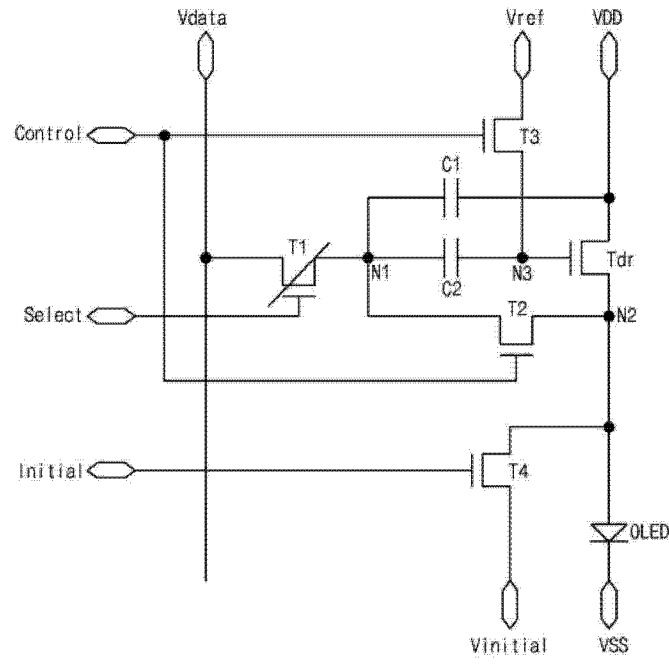


图 6A

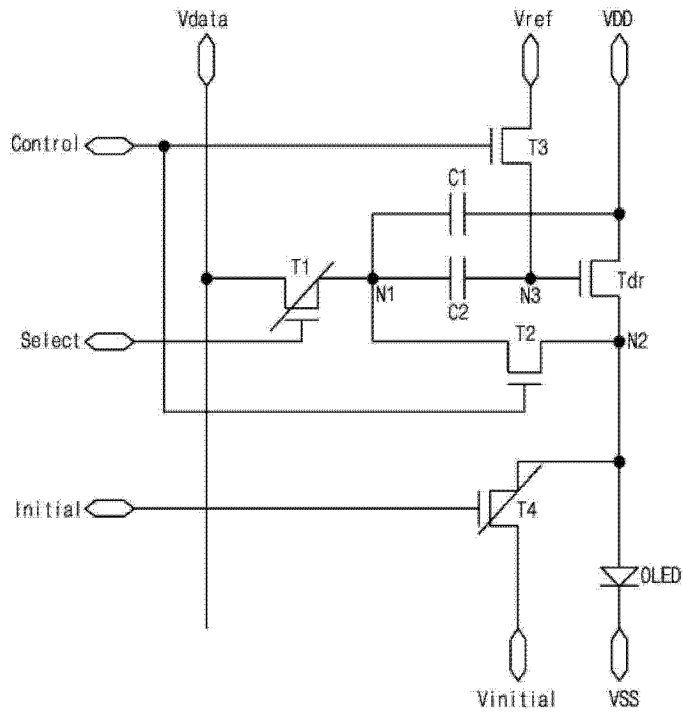


图 6B

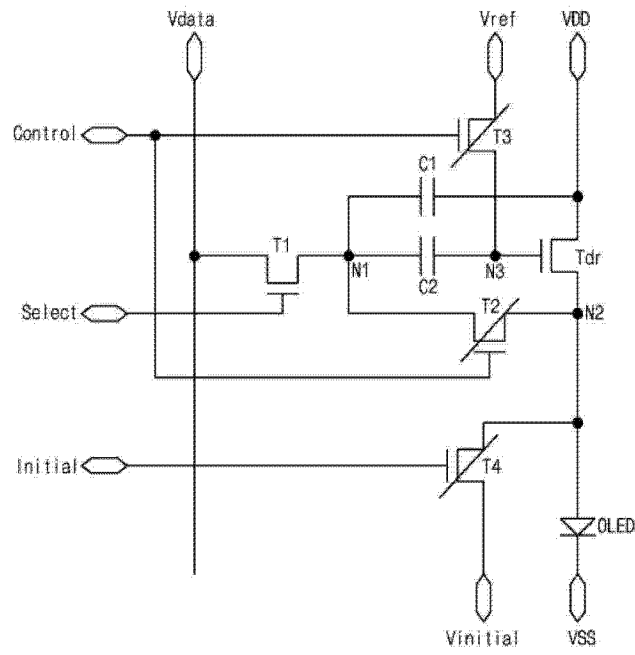


图 6C

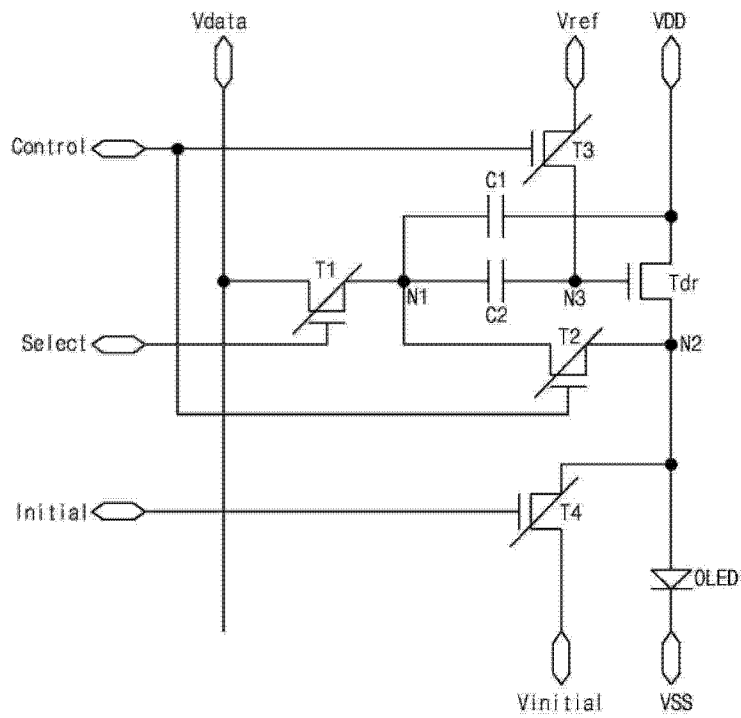


图 6D

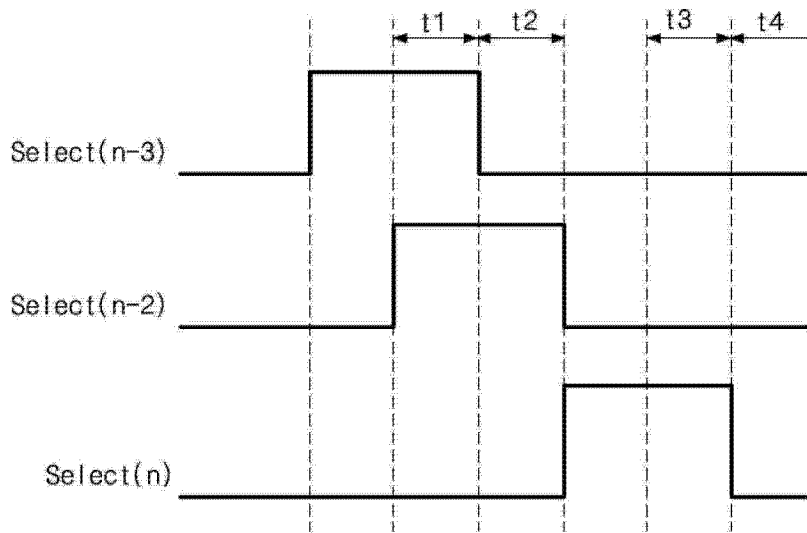


图 7

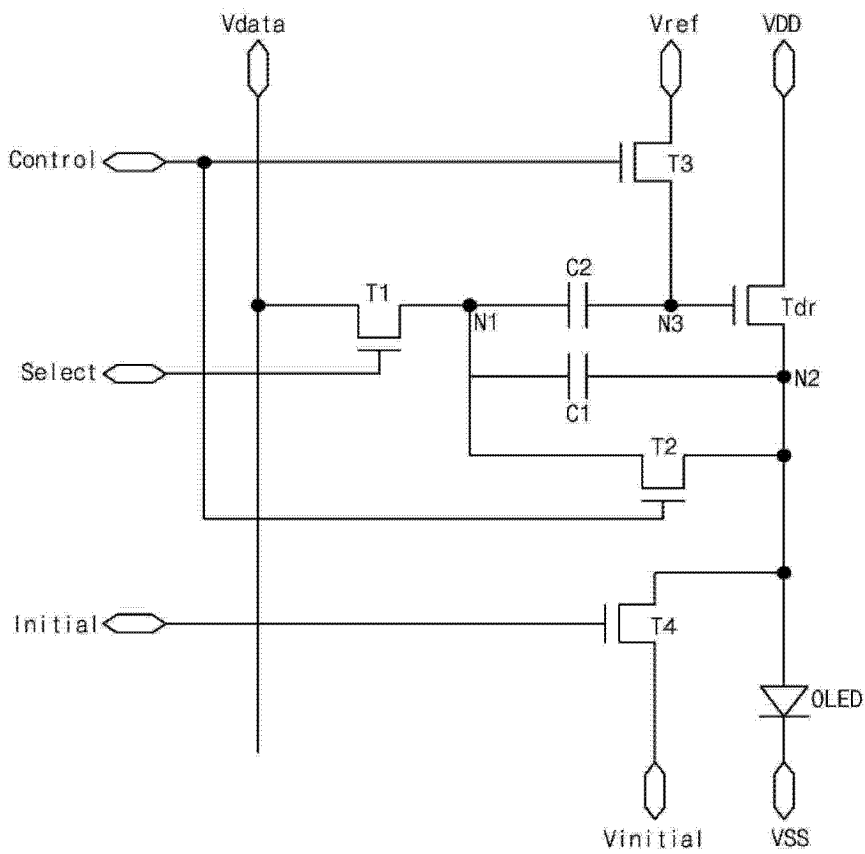


图 8

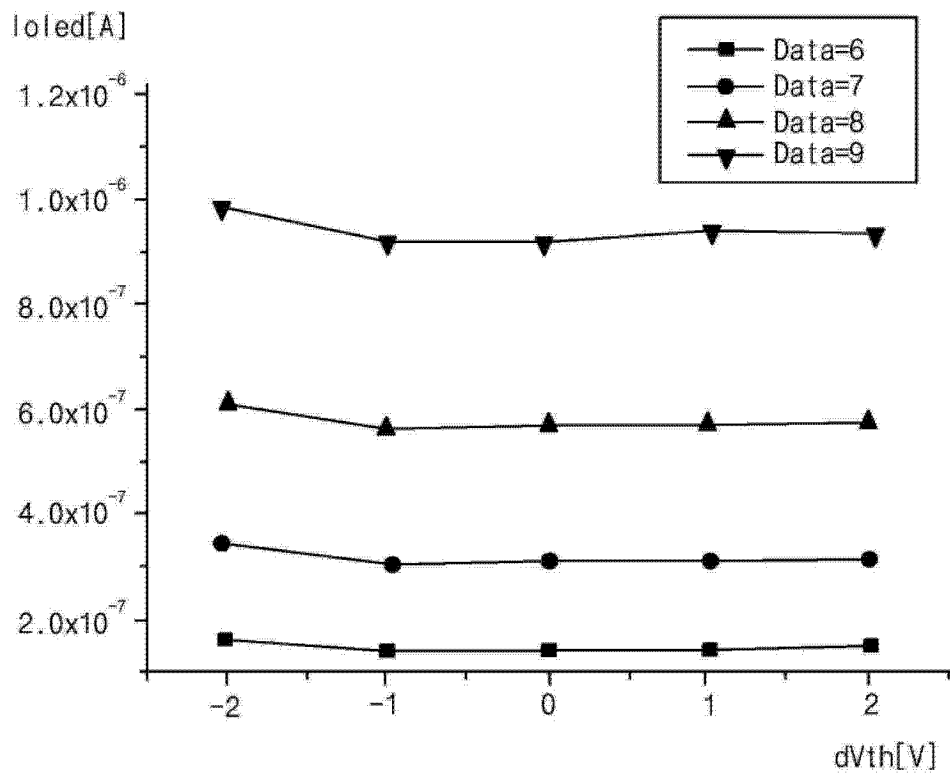


图 9

专利名称(译)	有机发光二极管显示装置及其驱动方法		
公开(公告)号	CN103514833A	公开(公告)日	2014-01-15
申请号	CN201210499823.4	申请日	2012-11-29
[标]申请(专利权)人(译)	乐金显示有限公司		
申请(专利权)人(译)	乐金显示有限公司		
当前申请(专利权)人(译)	乐金显示有限公司		
[标]发明人	金彬		
发明人	金彬		
IPC分类号	G09G3/32		
CPC分类号	G09G3/3291 G09G3/3233 G09G2300/0819 G09G2300/0852 G09G2300/0861		
代理人(译)	徐金国 钟强		
优先权	1020120063814 2012-06-14 KR		
其他公开文献	CN103514833B		
外部链接	Espacenet SIPO		

摘要(译)

一种有机发光二极管显示装置，包括：连接在数据线与第一节点之间的第一晶体管；连接在所述第一节点与第二节点之间的第二晶体管；连接在基准电压线与第三节点之间的第三晶体管；连接在初始化电压端子与所述第二节点之间的第四晶体管；驱动晶体管，所述驱动晶体管具有与所述第二节点连接的源电极、与所述第三节点连接的栅电极、以及与高电位电压端子连接的漏电极；连接在所述第一节点与所述驱动晶体管的所述漏电极或源电极之间的第一电容器；连接在所述第一节点与所述第三节点之间的第二电容器；和与低电位电压端子以及所述第二节点连接的发光二极管。

