



(12) 发明专利

(10) 授权公告号 CN 102708785 B

(45) 授权公告日 2015.06.24

(21) 申请号 201110129681.8

(22) 申请日 2011.05.18

(73) 专利权人 京东方科技集团股份有限公司  
地址 100015 北京市朝阳区酒仙桥路 10 号

(72) 发明人 吴仲远 段立业 王刚 肖田

(74) 专利代理机构 北京派特恩知识产权代理有限公司 11270

代理人 王黎延 周义刚

(51) Int. Cl.

G09G 3/32(2006.01)

(56) 对比文件

US 2009/0108763 A1, 2009.04.30, 说明书第 0003 段, 0028 段至 0053 段及附图 3-6.

CN 101305409 A, 2008.11.12, 全文.

审查员 勒海

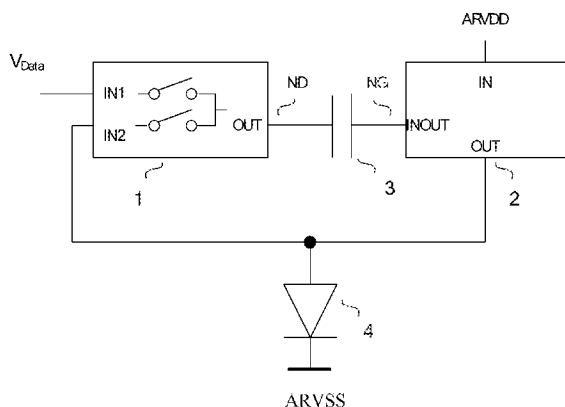
权利要求书3页 说明书9页 附图11页

(54) 发明名称

像素单元电路及其工作方法、OLED 显示装置

(57) 摘要

本发明公开了一种像素单元电路,由第一子电路模块、第二子电路模块、电容和有机发光显示二极管(OLED)构成,其主要工作过程分为补偿和求值两个阶段。相比于传统的像素单元电路,本发明可以有效地补偿 OLED 器件的退化,以及 TFT 驱动管的阈值电压非均匀性和背板电源的 IR drop,提升显示效果,且由于本发明提出的像素单元电路基于电压反馈技术设计,所以适合大尺寸面板的应用,另外,本发明还相应地公开了像素单元电路的工作方法以及包括串联的多个像素单元电路的 OLED 显示装置。



1. 一种像素单元电路,其特征在于,该像素单元电路包括:第一子电路模块、第二子电路模块、电容和有机发光显示二极管 OLED;其中,

第一子电路模块的一个输入端与数据线连接;

第一子电路模块的另一个输入端与第二子电路模块的输出端和 OLED 连接;

第一子电路模块的输出端和第二子电路模块的输入输出端通过电容连接;

第二子电路模块的输出端连接 OLED,并且在二者两端施加背板正负电源的电压差,

具体的,该像素单元电路包括:子电路模块(1)、子电路模块(2)、电容(3)和有机发光显示二极管 OLED(4);其中,子电路模块(1)的两个输入端分别连接数据线和 OLED(4)的阳极,输出端 ND 点连接至电容(3)的一端;子电路模块(2)的输入端连接背板正电源 ARVDD,输入输出端 NG 点连接电容(3)的另一端,输出端连接至 OLED(4)的阳极;OLED(4)的阴极连接背板负电源 ARVSS,

或者,该像素单元电路包括:子电路模块(1')、子电路模块(2')、电容(3')和 OLED(4');其中,子电路模块(1')的两个输入端分别连接数据线和 OLED(4')阴极,输出端 ND' 点连接至电容(3')的一端;子电路模块(2')的输入端连接 ARVSS,输入输出端 NG' 点连接电容(3')的另一端,输出端连接至 OLED(4')阴极;OLED(4')的阳极连接 ARVDD,

所述子电路模块(1)包括晶体管(11)和晶体管(12),所述晶体管(11)和晶体管(12)为 P 型 TFT 晶体管;其中,

所述晶体管(11)的栅极输入控制信号 SCAN、源极连接数据线、漏极对应 ND 点;

晶体管(12)的栅极输入控制信号 EMB、漏极对应 ND 点、源极连接 OLED(4)的阳极,

所述子电路模块(2)包括晶体管(21)、晶体管(22)、晶体管(23)和电容(24),所述晶体管(21)、晶体管(22)、晶体管(23)为 P 型 TFT 晶体管;其中,

晶体管(21)的栅极对应 NG 点、漏极输入 ARVDD;

晶体管(22)的栅极输入控制信号 EMB、漏极对应 NG 点、源极与晶体管(21)的源极相连;

晶体管(23)的栅极输入控制信号 EM、漏极与晶体管(21)的源极相连、源极连接 OLED(4)的阳极;

电容(24)的一端对应 NG 点,另一端连接 ARVDD,

所述子电路模块(1')包括晶体管(11')和晶体管(12'),所述晶体管(11')和晶体管(12')为 N 型 TFT 晶体管;其中,

晶体管(11')的栅极输入控制信号 SCAN'、源极连接数据线、漏极对应 ND' 点;

晶体管(12')的栅极输入控制信号 EMB'、漏极对应 ND' 点、源极连接 OLED(4')的阴极,

所述子电路模块(2')包括晶体管(21')、晶体管(22')、晶体管(23')和电容(24'),所述晶体管(21')、晶体管(22')、晶体管(23')为 N 型 TFT 晶体管;其中,

晶体管(21')的栅极对应 NG' 点、漏极连接 ARVSS;

晶体管(22')的栅极输入控制信号 EMB'、漏极对应 NG' 点、源极与晶体管(21')的源极相连;

晶体管(23')的栅极输入控制信号 EM'、漏极与晶体管(21')的源极相连、源极连接 OLED(4')的阴极;

电容 (24') 的一端对应 NG' 点, 另一端连接 ARVSS。

2. 根据权利要求 1 所述的像素单元电路, 其特征在于,

所述第一子电路模块用于选择输入电压输出给电容;

所述第二子电路模块用于将输入电压转化为电流提供给 OLED。

3. 一种像素单元电路工作方法, 其特征在于, 该方法用于包括晶体管 (11)、晶体管 (12)、晶体管 (21)、晶体管 (22)、晶体管 (23)、电容 (24)、电容 (3) 和 OLED(4) 的像素单元电路, 包括:

SCAN 为高电平, EM 和 EMB 为低电平, 则晶体管 (21)、晶体管 (22)、晶体管 (12)、晶体管 (23) 导通, 晶体管 (11) 关断, 电容 (3) 被放电;

SCAN 为高电平, EMB 为低电平, EM 为高电平, 则 EM 变高瞬间, 晶体管 (21)、晶体管 (22)、晶体管 (12) 导通, 晶体管 (11)、晶体管 (23) 关断, 晶体管 (21) 形成二极管连接, NG 点电压被 ARVDD 充电, 逐渐上升使晶体管 (21) 关断, 同时 ND 点被 OLED(4) 放电;

SCAN 为低电平, EM、EMB 为高电平, 则晶体管 (21)、晶体管 (11) 导通, 晶体管 (22)、晶体管 (12)、晶体管 (23) 关断;

SCAN 为高电平, EM 为低电平, EMB 为高电平, 则晶体管 (21)、晶体管 (23) 导通, 晶体管 (22)、晶体管 (11)、晶体管 (12) 关断, OLED(4) 发光,

所述晶体管 (11)、晶体管 (12)、晶体管 (21)、晶体管 (22)、晶体管 (23) 为 P 型 TFT 晶体管,

其中, 晶体管 (11) 的栅极输入控制信号 SCAN、源极连接数据线、漏极对应 ND 点;

晶体管 (12) 的栅极输入控制信号 EMB、晶体管 (12) 的漏极与晶体管 (11) 的漏极相连、源极连接 OLED(4) 的阳极;

晶体管 (21) 的栅极对应 NG 点、漏极输入 ARVDD;

晶体管 (22) 的栅极输入控制信号 EMB、漏极对应 NG 点、源极与晶体管 (21) 的源极相连;

晶体管 (23) 的栅极输入控制信号 EM、漏极与晶体管 (21) 的源极相连、源极连接 OLED(4) 的阳极;

电容 (24) 的一端对应 NG 点, 另一端连接 ARVDD。

4. 一种像素单元电路工作方法, 其特征在于, 该方法用于包括晶体管 (11')、晶体管 (12')、晶体管 (21')、晶体管 (22')、晶体管 (23')、电容 (24')、电容 (3') 和 OLED(4') 的像素单元电路, 包括:

SCAN' 为低电平, EM' 和 EMB' 为高电平, 则晶体管 (21')、晶体管 (22')、晶体管 (12')、晶体管 (23') 导通, 晶体管 (11') 关断, 电容 (3') 被放电;

SCAN' 为低电平, EMB' 为高电平, EM' 为低电平, 晶体管 (21')、晶体管 (22')、晶体管 (12') 导通, 晶体管 (11')、晶体管 (23') 关断, 晶体管 (21') 形成二极管连接, NG' 点电压通过晶体管 (21') 向 ARVSS 放电, 逐渐下降使晶体管 (21') 关断, 同时 ND' 点被 ARVDD 充电;

SCAN' 为高电平, EM'、EMB' 为低电平, 则晶体管 (21')、晶体管 (11') 导通, 晶体管 (22')、晶体管 (12')、晶体管 (23') 关断;

SCAN' 为低电平, EM' 为高电平, EMB' 为低电平, 则晶体管 (21')、晶体管 (23') 导通,

晶体管(22')、晶体管(11')、晶体管(12')关断,OLED(4')发光,

所述晶体管(11')、晶体管(12')、晶体管(21')、晶体管(22')、晶体管(23')为N型TFT晶体管,

其中,晶体管(11')的栅极输入控制信号SCAN'、源极连接数据线、漏极对应ND'点;晶体管(12')的栅极输入控制信号EMB'、漏极对应ND'点、源极连接OLED(4')的阴极,晶体管(21')的栅极对应NG'点、漏极连接ARVSS;晶体管(22')的栅极输入控制信号EMB'、漏极对应NG'点、源极与晶体管(21')的源极相连;晶体管(23')的栅极输入控制信号EM'、漏极与晶体管(21')的源极相连、源极连接OLED(4')的阴极;电容(24')的一端对应NG'点,另一端连接ARVSS。

5. 一种OLED显示装置,其特征在于,该OLED显示装置包括串联的多个如权利要求1或2所述的像素单元电路。

## 像素单元电路及其工作方法、OLED 显示装置

### 技术领域

[0001] 本发明涉及像素电路设计技术,尤其涉及一种像素单元电路及其工作方法、有机发光二极管 (Organic Light-Emitting Diode, OLED) 显示装置。

### 背景技术

[0002] OLED 作为一种电流型发光器件已越来越多地被应用于高性能显示中。随着显示尺寸的增大,传统的无源矩阵有机发光二极管 (Passive Matrix OLED, PMOLED) 显示需要更短的单个像素驱动时间,因而需要增大瞬态电流,增加功耗,同时,大电流的应用会造成氧化铟锡 (ITO) 线上压降过大,并使 OLED 工作电压过高,进而降低 OLED 效率,而有源矩阵有机发光二极管 (Active Matrix OLED, AMOLED) 显示通过开关管逐行扫描输入 OLED 电流,可以很好地解决这些问题。

[0003] 在 AMOLED 背板设计中,主要需要解决的问题是像素和像素之间的亮度非均匀性,具体的:

[0004] 首先,AMOLED 多采用低温多晶硅薄膜晶体管 (LTPS TFT) 构建像素电路为 OLED 器件提供相应的电流,与一般的非晶硅薄膜晶体管 (amorphous-SiTFT) 相比, LTPS TFT 具有更高的迁移率和更稳定的特性,更适合应用于 AMOLED 显示中,但是,由于晶化工艺的局限性,在大面积玻璃基板上制作的 LTPS TFT,常常在诸如阈值电压、迁移率等电学参数上具有非均匀性,这种非均匀性会转化为 OLED 的电流差异和亮度差异,并被人眼所感知,即穆拉 (mura) 现象;

[0005] 第二,在大尺寸显示应用中,由于背板电源线存在一定电阻,且所有像素的驱动电流都由背板正电源 (ARVDD) 提供,因此,在背板中靠近 ARVDD 电源供电位置区域的电源电压比离供电位置较远区域的电源电压要高,这种现象被称为 IR Drop。由于 ARVDD 的电压与电流相关,IR Drop 也会造成不同区域的电流差异,进而在显示时产生 mura 现象;

[0006] 第三, OLED 器件在蒸镀时由于膜厚不均也会造成电学性能的非均匀性。图 1 为 OLED 亮度、OLED 阈值电压与 OLED 工作时间的关系示意图,图 1 中—▲—表示亮度,—◆—表示 OLED 阈值电压,如图 1 所示,在长时间工作后, OLED 内部电学性能的退化会造成阈值电压  $V_{th}$  升高,从而发光效率降低、亮度下降。

[0007] 如何补偿 OLED 器件的退化目前已成为一个重要课题, OLED 退化会造成在长时间显示固定画面的区域出现图像残影 (Image Sticking),影响显示效果。

[0008] 图 2 为 OLED 亮度损失与驱动电压的关系示意图,图 3 为 OLED 亮度与电流密度的关系示意图,图 3 中,—●—表示红光 OLED 亮度与电流密度的关系,—◆—表示绿光 OLED 亮度与电流密度的关系,—▲—表示蓝光 OLED 与电流密度的关系,如图 2 和图 3 所示, OLED 阈值电压的升高与亮度损失基本呈线性关系,而 OLED 电流与亮度的关系也是线性关系,因此,在补偿 OLED 退化时,可以通过使驱动电流随着 OLED 阈值电压增大而线性增加,来补偿亮度损失。

[0009] AMOLED 按照驱动类型可以划分为三大类:数字式、电流式和电压式,其中,数字式

驱动方法通过将 TFT 作为开关控制驱动时间的方式实现灰阶,无需补偿非均匀性,但是其工作频率随显示尺寸增大而成倍上升,导致很大的功耗,并在一定范围内达到设计的物理极限,因此不适合大尺寸显示应用;电流式驱动法通过直接提供大小不同的电流给驱动管的方式实现灰阶,它可以较好地补偿 TFT 非均匀性及 IR Drop,但是在写入低灰阶信号时,小电流对数据线上较大的寄生电容充电会造成写入时间过长,这一问题在大尺寸显示中尤其严重并且难以克服;电压式驱动方法与传统 AMLCD 驱动方法类似,由驱动 IC 提供一个表示灰阶的电压信号,该电压信号会在像素电路内部被转化为驱动管的电流信号,从而驱动 OLED 实现亮度灰阶,这种方法具有驱动速度快,实现简单的优点,适合驱动大尺寸面板,被业界广泛采用,但是需要设计额外的 TFT 和电容器件来补偿 TFT 非均匀性及 IR Drop。

[0010] 图 4 为现有技术中最传统的由 2 个 TFT 晶体管、1 个电容和一个 OLED 组成的电压驱动型像素单元电路结构 (2T1C) 示意图,其中,开关管 T2 将数据线上的数据电压传输到驱动管 T1 的栅极,驱动管 T1 将这个数据电压转化为相应的电流供给 OLED,在正常工作时,驱动管 T1 应处于饱和区,在一行的扫描时间内提供恒定电流。其电流可表示为:

$$[0011] \quad I_{OLED} = \frac{1}{2} \mu_p \cdot C_{ox} \cdot \frac{W}{L} \cdot (V_{Data} - ARVDD - V_{th})^2$$

[0012] 其中,  $\mu_p$  为载流子迁移率,  $C_{ox}$  为栅氧化层电容,  $W/L$  为晶体管宽长比,  $V_{Data}$  为数据电压,  $ARVDD$  为 AMOLED 背板电源,为所有像素单元共享,  $V_{th}$  为晶体管的阈值电压。由上式可知,如果不同像素单元之间的  $V_{th}$  不同,则电流存在差异。且随着 OLED 器件的退化,即使提供恒定的电流, OLED 的发光亮度也会降低。

[0013] 目前,补偿  $V_{th}$  均匀性和 IR drop 的像素单元结构有很多种,但是,有的像素单元结构虽然可以补偿驱动管的  $V_{th}$  非均匀性,但不能补偿 IR Drop 和 OLED 退化带来的亮度损失;有的像素单元电路虽然可以补偿驱动管的  $V_{th}$  非均匀性和 IR Drop,但不能补偿 OLED 退化带来的亮度损失;有的像素单元电路虽然可以补偿  $V_{th}$  非均匀性、IR drop 及 OLED 退化的影响,但是由于该结构是电流型驱动,不适合大尺寸面板的应用;有的像素单元电路虽然可以补偿 OLED 退化的影响,但是不能补偿  $V_{th}$  非均匀性和 IR Drop。所以,现有技术提出的像素电路无法在既有效补偿 TFT 驱动管的阈值电压  $V_{th}$  非均匀性、背板电源的 IRdrop 及 OLED 退化的影响的同时,又适合大尺寸面板的应用。

## 发明内容

[0014] 有鉴于此,本发明的主要目的在于提供一种像素单元电路及其工作方法、OLED 显示装置,能够有效地补偿 TFT 驱动管的阈值电压非均匀性、背板电源的 IR drop 及 OLED 退化的影响,且适合大尺寸面板的应用。

[0015] 为达到上述目的,本发明的技术方案是这样实现的:

[0016] 一种像素单元电路,包括:第一子电路模块、第二子电路模块、电容和有机发光显示二极管 OLED;其中,

[0017] 第一子电路模块的一个输入端与数据线连接;

[0018] 第一子电路模块的另一个输入端与第二子电路模块的输出端和 OLED 连接;

[0019] 第一子电路模块的输出端和第二子电路模块的输入输出端通过电容连接;

[0020] 第二子电路模块的输出端连接 OLED,并且在二者两端施加背板正负电源的电压

差。

[0021] 所述第一子电路模块用于选择输入电压输出给电容；

[0022] 所述第二子电路模块用于将输入电压转化为电流提供给 OLED。

[0023] 该像素单元电路包括：子电路模块 (1)、子电路模块 (2)、电容 (3) 和有机发光显示二极管 OLED (4)；其中，

[0024] 子电路模块 (1) 的两个输入端分别连接数据线和 OLED (4) 的阳极，输出端 ND 点连接至电容 (3) 的一端；

[0025] 子电路模块 (2) 的输入端连接背板正电源 ARVDD，输入输出端 NG 点连接电容 (3) 的另一端，输出端连接至 OLED (4) 的阳极；

[0026] OLED (4) 的阴极连接背板负电源 ARVSS。

[0027] 所述子电路模块 (1) 包括晶体管 (11) 和晶体管 (12)，所述晶体管 (11) 和晶体管 (12) 为 P 型 TFT 晶体管；其中，

[0028] 所述晶体管 (11) 的栅极输入控制信号 SCAN、源极连接数据线、漏极对应 ND 点；

[0029] 晶体管 (12) 的栅极输入控制信号 EMB、漏极对应 ND 点、源极连接 OLED (4) 的阳极。

[0030] 所述子电路模块 (2) 包括晶体管 (21)、晶体管 (22)、晶体管 (23) 和电容 (24)，所述晶体管 (21)、晶体管 (22)、晶体管 (23) 为 P 型 TFT 晶体管；其中，

[0031] 晶体管 (21) 的栅极对应 NG 点、漏极输入 ARVDD；

[0032] 晶体管 (22) 的栅极输入控制信号 EMB、漏极对应 NG 点、源极与晶体管 (21) 的源极相连；

[0033] 晶体管 (23) 的栅极输入控制信号 EM、漏极与晶体管 (21) 的源极相连、源极连接 OLED (4) 的阳极；

[0034] 电容 (24) 的一端对应 NG 点，另一端连接 ARVDD。

[0035] 该像素单元电路包括：子电路模块 (1')、子电路模块 (2')、电容 (3') 和 OLED (4')；其中，

[0036] 子电路模块 (1') 的两个输入端分别连接数据线和 OLED (4') 阴极，输出端 ND' 点连接至电容 (3') 的一端；

[0037] 子电路模块 (2') 的输入端连接 ARVSS，输入输出端 NG' 点连接电容 (3') 的另一端，输出端连接至 OLED (4') 阴极；

[0038] OLED (4') 的阳极连接 ARVDD。

[0039] 所述子电路模块 (1') 包括晶体管 (11') 和晶体管 (12')，所述晶体管 (11') 和晶体管 (12') 为 N 型 TFT 晶体管；其中，

[0040] 晶体管 (11') 的栅极输入控制信号 SCAN'、源极连接数据线、漏极对应 ND' 点；

[0041] 晶体管 (12') 的栅极输入控制信号 EMB'、漏极对应 ND' 点、源极连接 OLED (4') 的阴极。

[0042] 所述子电路模块 (2') 包括晶体管 (21')、晶体管 (22')、晶体管 (23') 和电容 (24')，所述晶体管 (21')、晶体管 (22')、晶体管 (23') 为 N 型 TFT 晶体管；其中，

[0043] 晶体管 (21') 的栅极对应 NG' 点、漏极连接 ARVSS；

[0044] 晶体管 (22') 的栅极输入控制信号 EMB'、漏极对应 NG' 点、源极与晶体管 (21') 的源极相连；

[0045] 晶体管 (23') 的栅极输入控制信号 EM'、漏极与晶体管 (21') 的源极相连、源极连接 OLED(4') 的阴极；

[0046] 电容 (24') 的一端对应 NG' 点, 另一端连接 ARVSS。

[0047] 一种像素单元电路工作方法, 用于包括晶体管 (11)、晶体管 (12)、晶体管 (21)、晶体管 (22)、晶体管 (23)、电容 (24)、电容 (3) 和 OLED(4) 的像素单元电路, 包括：

[0048] SCAN 为高电平, EM 和 EMB 为低电平, 则晶体管 (21)、晶体管 (22)、晶体管 (12)、晶体管 (23) 导通, 晶体管 (11) 关断, 电容 (3) 被放电；

[0049] SCAN 为高电平, EMB 为低电平, EM 为高电平, 则 EM 变高瞬间, 晶体管 (21)、晶体管 (22)、晶体管 (12) 导通, 晶体管 (11)、晶体管 (23) 关断, 晶体管 (21) 形成二极管连接, NG 点电压被 ARVDD 充电, 逐渐上升使晶体管 (21) 关断, 同时 ND 点被 OLED(4) 放电；

[0050] SCAN 为低电平, EM、EMB 为高电平, 则晶体管 (21)、晶体管 (11) 导通, 晶体管 (22)、晶体管 (12)、晶体管 (23) 关断；

[0051] SCAN 为高电平, EM 为低电平, EMB 为高电平, 则晶体管 (21)、晶体管 (23) 导通, 晶体管 (22)、晶体管 (11)、晶体管 (12) 关断, OLED(4) 发光,

[0052] 所述晶体管 (11)、晶体管 (12)、晶体管 (21)、晶体管 (22)、晶体管 (23) 为 P 型 TFT 晶体管。

[0053] 一种像素单元电路工作方法, 用于包括晶体管 (11')、晶体管 (12')、晶体管 (21')、晶体管 (22')、晶体管 (23')、电容 (24')、电容 (3') 和 OLED(4') 的像素单元电路, 包括：

[0054] SCAN' 为低电平, EM' 和 EMB' 为高电平, 则晶体管 (21')、晶体管 (22')、晶体管 (12')、晶体管 (23') 导通, 晶体管 (11') 关断, 电容 (3') 被放电；

[0055] SCAN' 为低电平, EMB' 为高电平, EM' 为低电平, 晶体管 (21')、晶体管 (22')、晶体管 (12') 导通, 晶体管 (11')、晶体管 (23') 关断, 晶体管 (21') 形成二极管连接, NG' 点电压通过晶体管 (21') 向 ARVSS 放电, 逐渐下降使晶体管 (21') 关断, 同时 ND' 点被 ARVDD 充电；

[0056] SCAN' 为高电平, EM'、EMB' 为低电平, 则晶体管 (21')、晶体管 (11') 导通, 晶体管 (22')、晶体管 (12')、晶体管 (23') 关断；

[0057] SCAN' 为低电平, EM' 为高电平, EMB' 为低电平, 则晶体管 (21')、晶体管 (23') 导通, 晶体管 (22')、晶体管 (11')、晶体管 (12') 关断, OLED(4') 发光,

[0058] 所述晶体管 (11')、晶体管 (12')、晶体管 (21')、晶体管 (22')、晶体管 (23') 为 N 型 TFT 晶体管。

[0059] 一种 OLED 显示装置, 该 OLED 显示装置包括串联的多个如权利要求 1-8 中任一项所述的像素单元电路。

[0060] 本发明提出的像素单元电路, 由第一子电路模块、第二子电路模块、电容和 OLED 构成, 其主要工作过程分为补偿和求值两个阶段。相比于传统的像素单元电路, 本发明可以有效地补偿 OLED 器件的退化, 以及 TFT 驱动管的阈值电压非均匀性和背板电源的 IR drop, 提升显示效果, 且由于本发明提出的像素单元电路基于电压反馈技术设计, 所以适合大尺寸面板的应用。

## 附图说明

- [0061] 图 1 为 OLED 亮度、OLED 阈值电压与 OLED 工作时间的关系示意图；
- [0062] 图 2 为 OLED 亮度损失与驱动电压的关系示意图；
- [0063] 图 3 为 OLED 亮度与电流密度的关系示意图；
- [0064] 图 4 为现有技术电压驱动型像素单元电路结构示意图；
- [0065] 图 5 为现有技术提出的一种像素单元电路结构示意图；
- [0066] 图 6 为现有技术对应图 5 所示电路结构的控制信号波形示意图。
- [0067] 图 7 为现有技术提出的另一种像素单元电路结构示意图；
- [0068] 图 8 为现有技术对应图 7 所示电路结构的控制信号波形示意图；
- [0069] 图 9 为现有技术提出的又一种像素单元电路结构示意图；
- [0070] 图 10 为现有技术对应图 9 所示电路结构的控制信号波形示意图；
- [0071] 图 11 为现有技术提出的再一种像素单元电路结构示意图；
- [0072] 图 12 为现有技术对应图 11 所示电路结构的控制信号波形示意图；
- [0073] 图 13 为本发明提出的一种像素单元电路结构示意图；
- [0074] 图 14 为本发明实施例一种像素单元电路的详细结构示意图；
- [0075] 图 15 为本发明实施例 SCAN、EM 和 EMB 的控制信号波形示意图；
- [0076] 图 16 为本发明实施例第 1 阶段的工作情况示意图；
- [0077] 图 17 为本发明实施例第 2 阶段的工作情况示意图；
- [0078] 图 18 为本发明实施例第 3 阶段的工作情况示意图；
- [0079] 图 19 为本发明实施例第 4 阶段的工作情况示意图；
- [0080] 图 20 为本发明实施例像素单元电路补偿阈值电压非均匀性的模拟结果示意图；
- [0081] 图 21 为本发明实施例像素单元电路补偿 IR Drop 的模拟结果示意图；
- [0082] 图 22 为本发明实施例像素单元电路补偿 OLED 退化的模拟结果示意图；
- [0083] 图 23 为本发明实施例采用高电平导通的 N 型晶体管实现像素单元电路的整体结构示意图；
- [0084] 图 24 为本发明实施例采用高电平导通的 N 型晶体管实现像素单元电路的具体结构示意图；
- [0085] 图 25 为本发明实施例中 SCAN'、EM' 和 EMB' 的控制信号波形示意图。

## 具体实施方式

- [0086] 概括来说,本发明提出的像素单元电路包括:第一子电路模块、第二子电路模块、电容和有机发光显示二极管 OLED;其中,
- [0087] 第一子电路模块的一个输入端与数据线连接;
- [0088] 第一子电路模块的另一个输入端与第二子电路模块的输出端和 OLED 连接;
- [0089] 第一子电路模块的输出端和第二子电路模块的输入输出端通过电容连接;
- [0090] 第二子电路模块的输出端连接 OLED,并且在二者两端施加背板正负电源的电压差。
- [0091] 其中,所述第一子电路模块用于选择输入电压输出给电容;所述第二子电路模块用于将输入电压转化为电流提供给 OLED。

[0092] 图 13 为本发明提出的一种像素单元电路结构示意图,如图 13 所示,该像素单元电路包括:子电路模块 1、子电路模块 2、电容 3 和 OLED 4,其中,子电路模块 1 有两个输入端和一个输出端,具体的,两个输入端分别连接数据线和 OLED 4 阳极,输出端连接至电容 3 的一端,子电路模块 2 有一个输入端、一个输入输出端和一个输出端,其中,输入端连接 ARVDD,输入输出端连接电容 3 的另一端,输出端连接至 OLED 4 的阳极,本发明中,子电路模块 1 的输出端也称为 ND 点,子电路模块 2 的输入输出端也称为 NG 点。换言之,本发明像素单元电路中,子电路模块 1 的输入为数据电压  $V_{Data}$  和 OLED 阳极,输出为 ND 点;子电路模块 2 有一个输入信号为 ARVDD,一个电压输入输出端口 NG 点,一个电流输出端口 OLED 4 阳极,电容 3 连接在 ND 和 NG 之间,OLED 4 的阴极连接背板负电源 (ARVSS)。

[0093] 如图 13 所示的像素单元电路中,子电路模块 1 的作用是选择输入电压 ( $V_{Data}$  或  $V_{OLED}$ ) 输出到 ND,子电路模块 2 的作用是将输入电压转化为电流供给 OLED,其输出表达式为  $f(V_{NG}, ARVDD, V_{th}) = I_{OLED}$ ,其工作方式可分为两个阶段,第一阶段是补偿阶段,在该阶段,ND 点电压为  $V_{OLED_0}$  ( $V_{OLED_0}$  为 OLED 阈值电压),此时,子电路模块 2 的 NG 点为输出端口,电压为  $ARVDD + V_{th}$ ,  $V_{th}$  为像素单元电路中所使用晶体管的阈值电压;第二阶段为求值阶段,在该阶段,子电路模块 1 输出 ND 点电压为  $V_{Data}$ ,此时,子电路模块 2 的 NG 点为输入端口,这时由于电容的自举效应,使 NG 点电压变为  $k \cdot (V_{Data} - V_{OLED_0}) + ARVDD + V_{th}$ ,子电路模块 2 将这个输入电压转化为电流,在转化过程中消除上述 NG 点电压表达式中的 ARVDD 和  $V_{th}$  项,使输出电流与 ARVDD、 $V_{th}$  无关,相当于补偿阈值电压非均匀性和 IR Drop,同时,子电路模块 2 使输出电流与  $V_{OLED_0}$  成正比,即  $V_{OLED_0}$  越大,输出电流越大,二者关系通过比例系数 k 来调节,使之补偿 OLED 衰减带来的电流下降、发光效率降低的影响。相比较传统的像素结构,该像素单元电路可以有效地补偿 OLED 器件的退化以及 TFT 驱动管的阈值电压非均匀性、背板电源的 IR drop。

[0094] 图 14 为本发明实施例一种像素单元电路的详细结构示意图,如图 14 所示,该像素单元电路由五个 P 型 TFT 晶体管、一个 OLED 和两个电容组成,ARVDD 为高电平电源信号,ARVSS 为低电平电源信号,整个电路由三个控制信号 SCAN、EM 和 EMB 控制,SCAN、EM 和 EMB 的控制信号波形如图 15 所示。

[0095] 结合图 13 和图 14 来说,子电路模块 1 包括晶体管 11 和晶体管 12,子电路模块 2 包括晶体管 21、晶体管 22、晶体管 23 和电容 24;其中,

[0096] 晶体管 11 的栅极输入控制信号 SCAN、源极连接数据线、漏极对应 ND 点;

[0097] 晶体管 12 的栅极输入控制信号 EMB、漏极对应 ND 点(即晶体管 12 的漏极与晶体管 11 的漏极相连)、源极连接 OLED 4 的阳极;

[0098] 晶体管 21 的栅极对应 NG 点、漏极输入 ARVDD;

[0099] 晶体管 22 的栅极输入控制信号 EMB、漏极对应 NG 点、源极与晶体管 21 的源极相连;

[0100] 晶体管 23 的栅极输入控制信号 EM、漏极与晶体管 21 的源极相连、源极连接 OLED 4 的阳极;

[0101] 电容 24 的一端对应 NG 点,另一端连接 ARVDD。

[0102] 可以看出,子电路模块 1 的两个输入端分别对应晶体管 11 和晶体管 12 的源极,输出端对应晶体管 11 或晶体管 12 的漏极;子电路模块 2 的输入端对应晶体管 21 的漏极,输

入输出端对应晶体管 21 的栅极,输出端对应晶体管 23 的源极。

[0103] 图 14 所示像素单元电路基于图 15 所示控制信号波形的工作过程分为 4 个阶段:

[0104] 第 1 阶段为预冲阶段,如图 16 所示,在这个阶段,SCAN 为高电平,EM 和 EMB 为低电平。此时晶体管 21、晶体管 22、晶体管 12、晶体管 23 导通,晶体管 11 关断,电容 3 被放电,NG 点电位小于  $ARVDD+V_{thp}$ ,  $V_{thp}$  为 P 型 TFT 晶体管 1 的阈值电压 ( $V_{thp} < 0$ );

[0105] 第 2 阶段为补偿阶段,如图 17 所示,在这个阶段,SCAN 为高电平,EMB 为低电平,EM 为高电平。EM 变高瞬间,晶体管 21、晶体管 22、晶体管 12 导通,晶体管 11、晶体管 23 关断。晶体管 21 形成二极管连接,NG 点电压被 ARVDD 充电,逐渐上升直至  $ARVDD+V_{thp}$ ,使晶体管 21 关断,同时 ND 点被 OLED 4 放电,直至 OLED 4 关断无电流通过,此时 ND 电压为  $V_{OLED\_0}$ ,即 OLED 6 的阈值电压。

[0106] 第 3 阶段为求值阶段,如图 18 所示,在这个阶段,SCAN 为低电平,EM、EMB 为高电平。晶体管 21、晶体管 11 导通,晶体管 22、晶体管 12、晶体管 23 关断。此时数据线上的电压被加到电容 3 的 ND 点,由于 NG 点无直流通路,因此该点的电荷总量相较于阶段 2 应保持不变,如下式:

$$[0107] \quad (ARVDD+V_{thp}-V_{OLED\_0}) \cdot C_3 + (ARVDD+V_{thp}-ARVDD) \cdot C_{24}$$

$$[0108] \quad = (V_{NG}-V_{Data}) \cdot C_3 + (V_{NG}-ARVDD) \cdot C_{24}$$

$$[0109] \quad \text{计算得 } V_{NG} = [C_3 / (C_3 + C_{24})] \cdot (V_{Data} - V_{OLED\_0}) + ARVDD + V_{thp}。$$

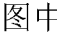
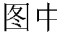
[0110] 第 4 阶段为保持发光阶段,如图 19 所示,在这个阶段,SCAN 为高电平,EM 为低电平、EMB 为高电平。晶体管 21、晶体管 23 导通,晶体管 22、晶体管 11、晶体管 12 关断。此时 NG 点的电压被电容 24 保存,晶体管 23 打开后,电流可供给 OLED 4 使之发光。此时流过晶体管 21 的电流为:



[0111]

$$I_{OLED} = \frac{1}{2} \cdot \mu_p \cdot C_{ox} \cdot \frac{W}{L} \cdot \left[ \left( \frac{C_3}{C_{24} + C_3} \right) \cdot (V_{Data} - V_{OLED\_0}) + ARVDD + V_{thp} - ARVDD - V_{thp} \right]^2$$

$$[0112] \quad = \frac{1}{2} \cdot \mu_p \cdot C_{ox} \cdot \frac{W}{L} \cdot \left[ \frac{C_3}{C_{24} + C_3} \cdot (V_{Data} - V_{OLED\_0}) \right]^2$$

[0113] 由上式可知,流过晶体管 21 的电流与阈值电压和 ARVDD 无关,因此,本发明基本消除了阈值电压非均匀性以及 IR Drop 的影响。

[0114] 图 20 为本发明实施例像素单元电路补偿阈值电压非均匀性的模拟结果示意图,图中  表示 2T1C 传统结构下阈值电压与  $I_{OLED}$  的关系,  表示本发明 5T2C 结构下阈值电压与  $I_{OLED}$  的关系,如图 20 所示,基于现有 2T1C 的传统结构,当阈值电压漂移  $\pm 0.6V$  时,其电流最大漂移可能达到 1.8 倍以上,而基于本发明中 5T2C 的结构,当阈值电压漂移  $\pm 0.6V$  时,其电流波动小于 2.5%。

[0115] 图 21 为本发明实施例像素单元电路补偿 IR Drop 的模拟结果示意图,图中  表示 2T1C 传统结构下 ARVDD 压降与  $I_{OLED}$  的关系,  表示本发明 5T2C 结构下 ARVDD 压降与  $I_{OLED}$  的关系,如图 21 所示,基于现有 2T1C 的传统结构,当 ARVDD 压降漂移  $\pm 0.5V$ ,其电流做大漂移 81%,而基于本发明中 5T2C 的结构,当 ARVDD 压降漂移  $\pm 0.5V$ ,其电流波动小于 3.5%。

[0116] 同时,电流  $I_{OLED}$  与 OLED 阈值电压  $V_{OLED\_0}$  相关,可以补偿 OLED 退化带来的亮度损

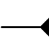
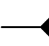
失。当 OLED 器件退化时,  $V_{\text{OLED}_0}$  会逐渐增大, 发光效率会降低, 需要驱动管 21 提供更大的电流保持相同的亮度。而应用中如果使  $V_{\text{Data}} < 0$  且  $V_{\text{Data}} < V_{\text{OLED}_0}$ , 则随着  $V_{\text{OLED}_0}$  的增大,  $|V_{\text{Data}} < V_{\text{OLED}_0}|$  会随之增大, 使  $I_{\text{OLED}}$  增加, 以补偿 OLED 的亮度损失。

[0117] 由 Taylor 级数展开可知, 如果阈值电压发生漂移, 则漂移后的阈值电压可表示为  $V'_{\text{OLED}_0} = V_{\text{OLED}_0} + \Delta V_{\text{OLED}_0}$ , 则  $I_{\text{OLED}}$  相对于  $\Delta V_{\text{OLED}_0}$  的一阶近似展开式为:

[0118]

$$I_{\text{OLED}} = \frac{1}{2} \cdot \mu_p \cdot C_{\text{ox}} \cdot \frac{W}{L} \cdot \left[ \frac{C_3}{C_{24} + C_3} \cdot (V_{\text{Data}} - V_{\text{OLED}_0}) \right]^2 + \mu_p \cdot C_{\text{ox}} \cdot \frac{W}{L} \cdot \left[ \frac{C_3}{C_{24} + C_3} \cdot (V_{\text{Data}} - V_{\text{OLED}_0}) \right] \cdot \Delta V_{\text{OLED}_0}$$

[0119] 由于  $I_{\text{OLED}}$  与  $\Delta V_{\text{OLED}_0}$  呈线性关系, 设计时可根据 OLED 退化测量结果, 通过调节电容 24 和电容 3 的电容比例来调节其斜率, 使之与亮度  $-\Delta V_{\text{OLED}_0}$  曲线互补, 恰好补偿 OLED 退化带来的亮度损失。

[0120] 图 22 为本发明实施例像素单元电路补偿 OLED 退化的模拟结果示意图, 图中  表示 2T1C 传统结构下 OLED 阈值电压与  $I_{\text{OLED}}$  的关系,  表示本发明 5T2C 结构下 OLED 阈值电压与  $I_{\text{OLED}}$  的关系, 如图 22 所示, 基于现有 2T1C 的传统结构, 当 OLED 阈值电压漂移 0 ~ 0.8V 时, 其电流有缓慢减小的趋势, 这会加剧显示亮度的下降, 而基于本发明 5T2C 的结构, 电流随着 OLED 阈值电压增大同步线性增加, 可有效补偿 OLED 亮度损失。调节电容 24 和电容 3 的电容比例可以控制增加电流的速度和范围。

[0121] 经过仿真比较, 采用本发明设计的像素电路可有效补偿阈值电压非均匀性、IR drop, 可以分别将电流漂移控制在 2.5% 和 3.5% 左右, 适用于大尺寸面板显示。特别是该发明可以补偿 OLED 退化的亮度损失, 可以有效提高产品寿命。

[0122] 需要说明的是, 本发明像素单元电路不但可以采用低电平导通的 P 型晶体管实现 (如图 14 所示), 也可以采用高电平导通的 N 型晶体管实现, 采用高电平导通的 N 型晶体管实现本发明像素单元电路的整体结构如图 23 所示, 具体结构如图 24 所示, 相应的 SCAN'、EM' 和 EMB' 的控制信号波形如图 25 所示。

[0123] 如图 23 所示, 该像素单元电路包括: 子电路模块 1'、子电路模块 2'、电容 3' 和 OLED 4', 其中, 子电路模块 1' 有两个输入端和一个输出端, 具体的, 两个输入端分别连接数据线和 OLED 阴极, 输出端连接至电容 3' 的一端, 对应 ND' 点; 子电路模块 2' 有一个输入端、一个输入输出端和一个输出端, 其中, 输入端连接 ARVSS, 输入输出端连接电容 3' 的另一端, 对应 NG' 点, 输出端连接至 OLED 4' 阴极, OLED 4' 的阳极连接 ARVDD。

[0124] 如图 24 所示, 子电路模块 1' 可以包括晶体管 11' 和晶体管 12', 所述晶体管 11' 和晶体管 12' 为 N 型 TFT 晶体管; 其中, 晶体管 11' 的栅极输入控制信号 SCAN'、源极连接数据线、漏极对应 ND' 点; 晶体管 12' 的栅极输入控制信号 EMB'、漏极对应 ND' 点、源极连接 OLED 4' 的阴极。

[0125] 子电路模块 2' 可以包括晶体管 21'、晶体管 22'、晶体管 23' 和电容 24', 所述晶体管 21'、晶体管 22'、晶体管 23' 为 N 型 TFT 晶体管; 其中, 晶体管 21' 的栅极对应 NG' 点、漏极连接 ARVSS; 晶体管 22' 的栅极输入控制信号 EMB'、漏极对应 NG' 点、源极与晶体管 21' 的源极相连; 晶体管 23' 的栅极输入控制信号 EM'、漏极与晶体管 21' 的源极相连、源极连接 OLED 4' 的阴极; 电容 24' 的一端对应 NG' 点, 另一端连接 ARVSS。

[0126] 如图 23 所示的像素单元电路的工作方式可分为两个阶段, 第一阶段是补偿阶段,

在该阶段,ND 点电压为  $ARVDD-V_{OLED\_0}$ ,此时,子电路模块 2 的 NG 点为输出端口,电压为  $V_{th}$ , $V_{th}$  为像素单元电路中所使用晶体管的阈值电压;第二阶段为求值阶段,在该阶段,子电路模块 1 输出 ND 点电压为  $V_{Data}$ ,此时,子电路模块 2 的 NG 点为输入端口,这时由于电容的自举效应,使 NG 点电压变为  $k \cdot (V_{Data}-ARVDD-V_{OLED\_0})+V_{th}$ 。

[0127] 图 24 所示像素单元电路基于图 25 所示控制信号波形的工作过程分为 4 个阶段:

[0128] SCAN' 为低电平,EM' 和 EMB' 为高电平,则晶体管 (21')、晶体管 (22')、晶体管 (12')、晶体管 (23') 导通,晶体管 (11') 关断,电容 (3') 被放电;

[0129] SCAN' 为低电平,EMB' 为高电平,EM' 为低电平,晶体管 (21')、晶体管 (22')、晶体管 (12') 导通,晶体管 (11')、晶体管 (23') 关断,晶体管 (21') 形成二极管连接,NG' 点电压通过晶体管 (21') 向 ARVSS 放电,逐渐下降使晶体管 (21') 关断,同时 ND' 点被 ARVDD 充电;

[0130] SCAN' 为高电平,EM'、EMB' 为低电平,则晶体管 (21')、晶体管 (11') 导通,晶体管 (22')、晶体管 (12')、晶体管 (23') 关断;

[0131] SCAN' 为低电平,EM' 为高电平,EMB' 为低电平,则晶体管 (21')、晶体管 (23') 导通,晶体管 (22')、晶体管 (11')、晶体管 (12') 关断,OLED(4') 发光,

[0132] 所述晶体管 (11')、晶体管 (12')、晶体管 (21')、晶体管 (22')、晶体管 (23') 为 N 型 TFT 晶体管。

[0133] 本发明还相应地提出一种 OLED 显示装置,该 OLED 显示装置可以包括串联的多个图 13、图 14、图 23 或图 24 所示的像素单元电路。

[0134] 可以看出,本发明通过电压反馈技术设计的 AMOLED 像素结构,可以有效地补偿 OLED 器件的退化以及 TFT 驱动管的阈值电压非均匀性、背板电源的 IR drop,提升显示效果。

[0135] 以上所述,仅为本发明的较佳实施例而已,并非用于限定本发明的保护范围。

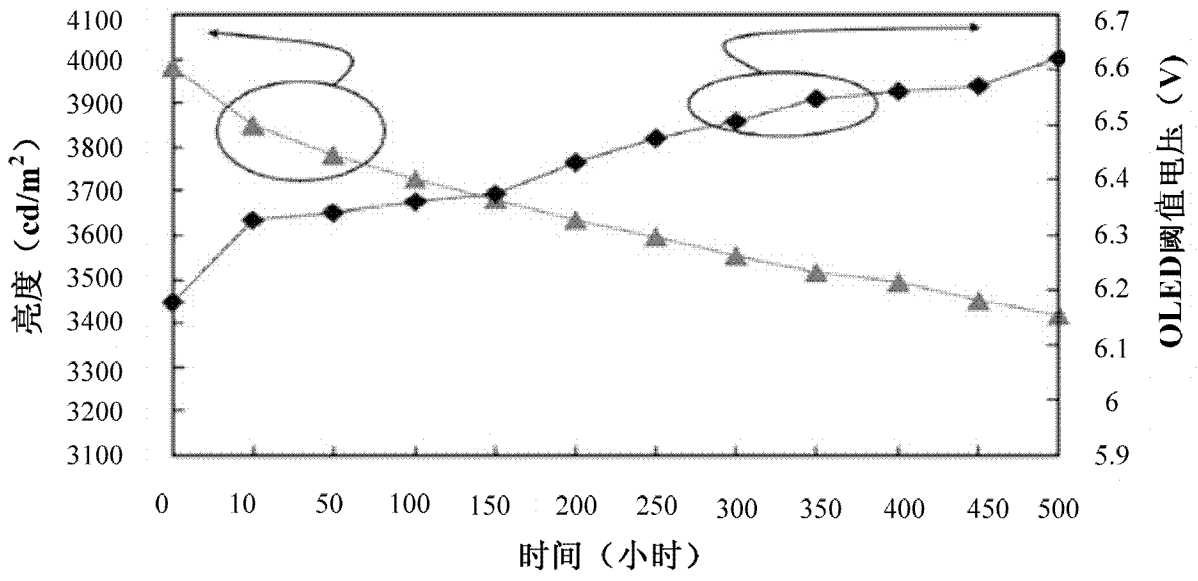


图 1

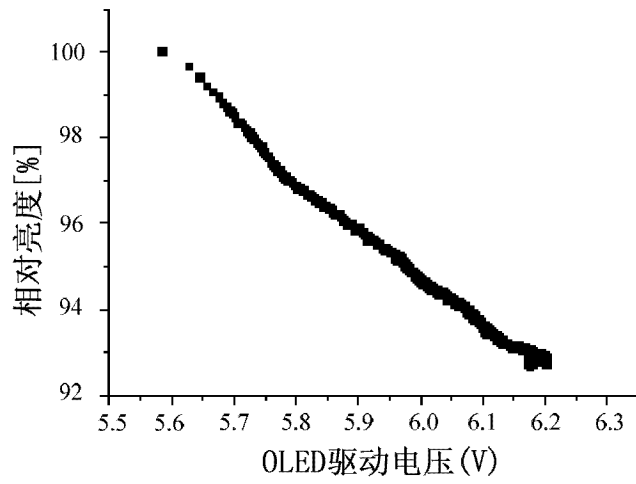


图 2

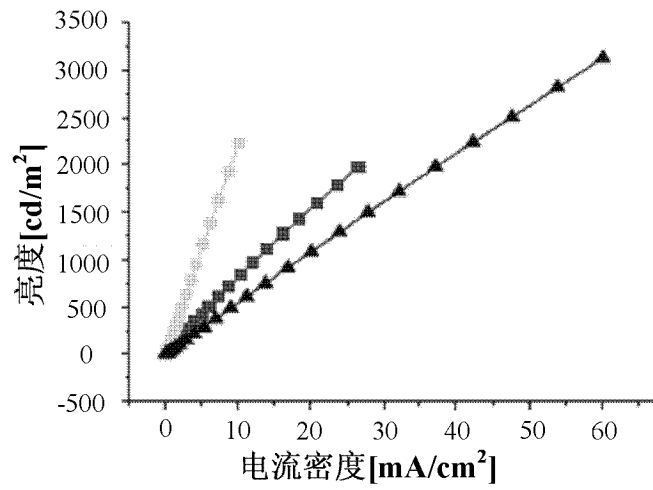


图 3

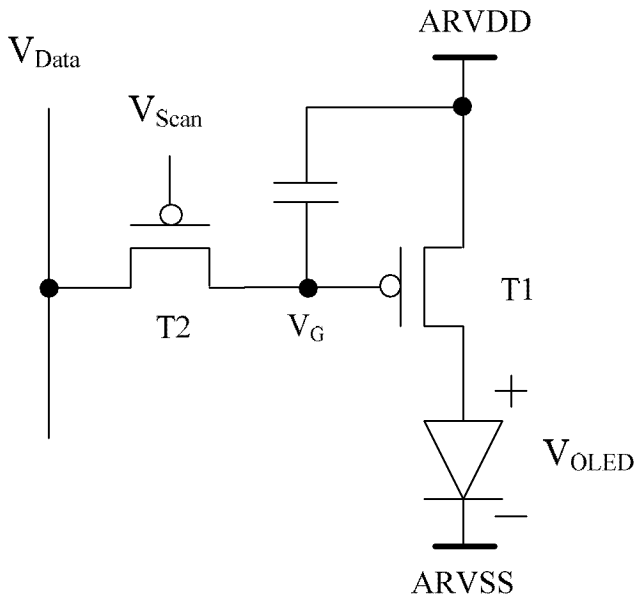


图 4

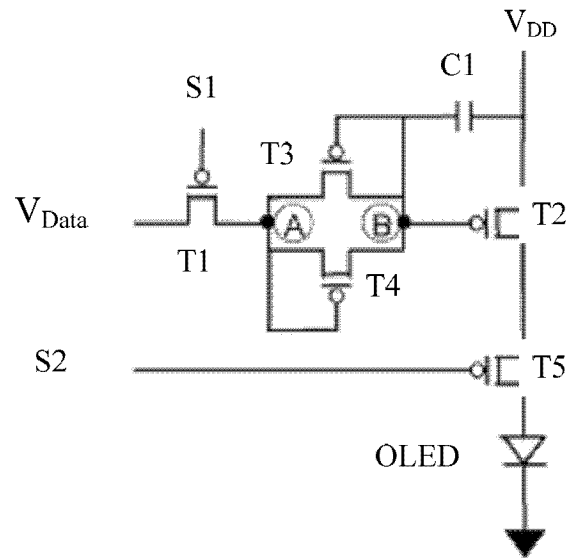


图 5

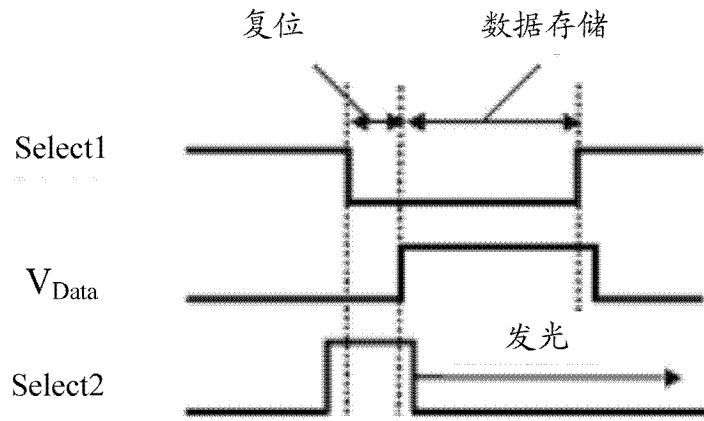


图 6

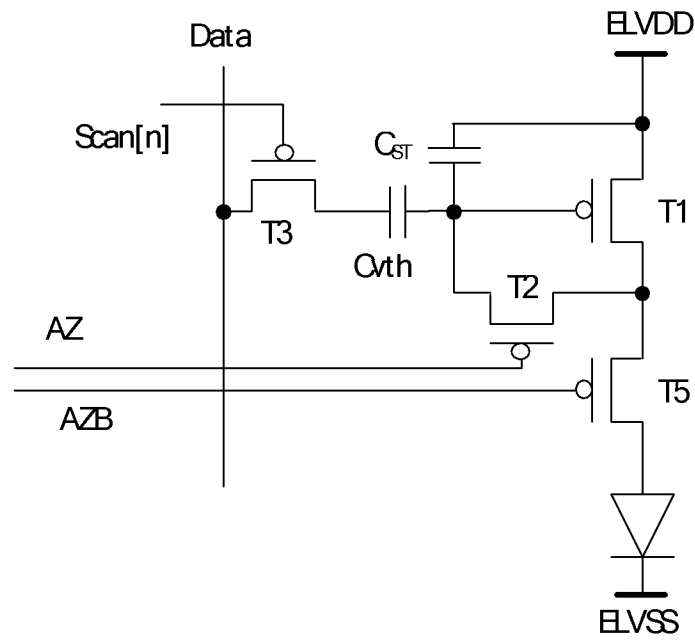


图 7



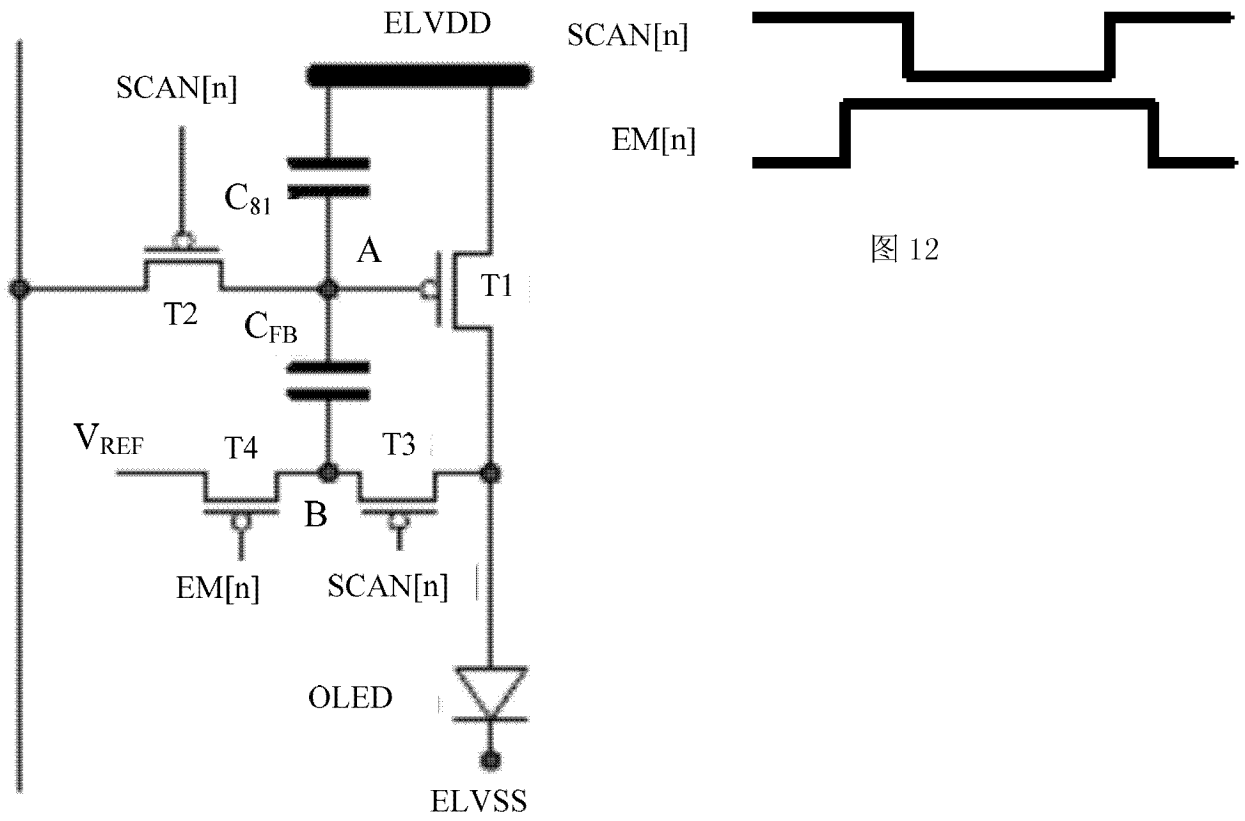


图 11

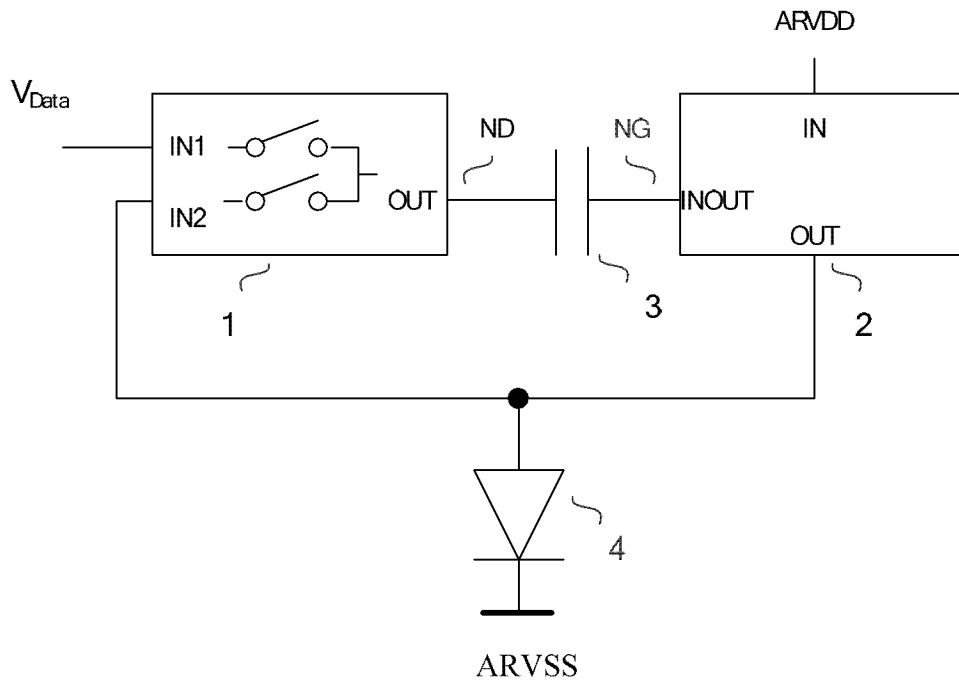


图 13



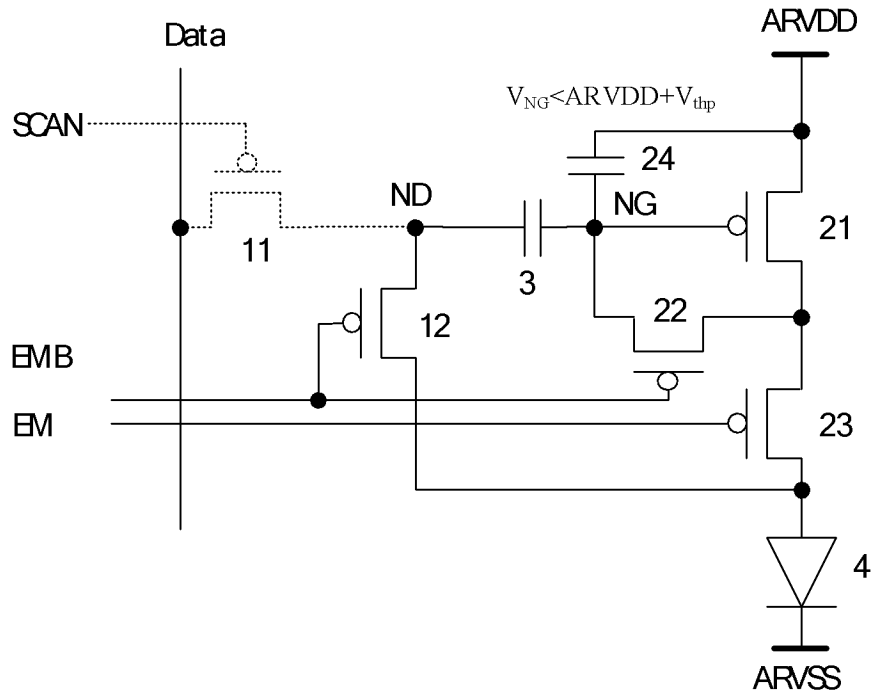


图 16

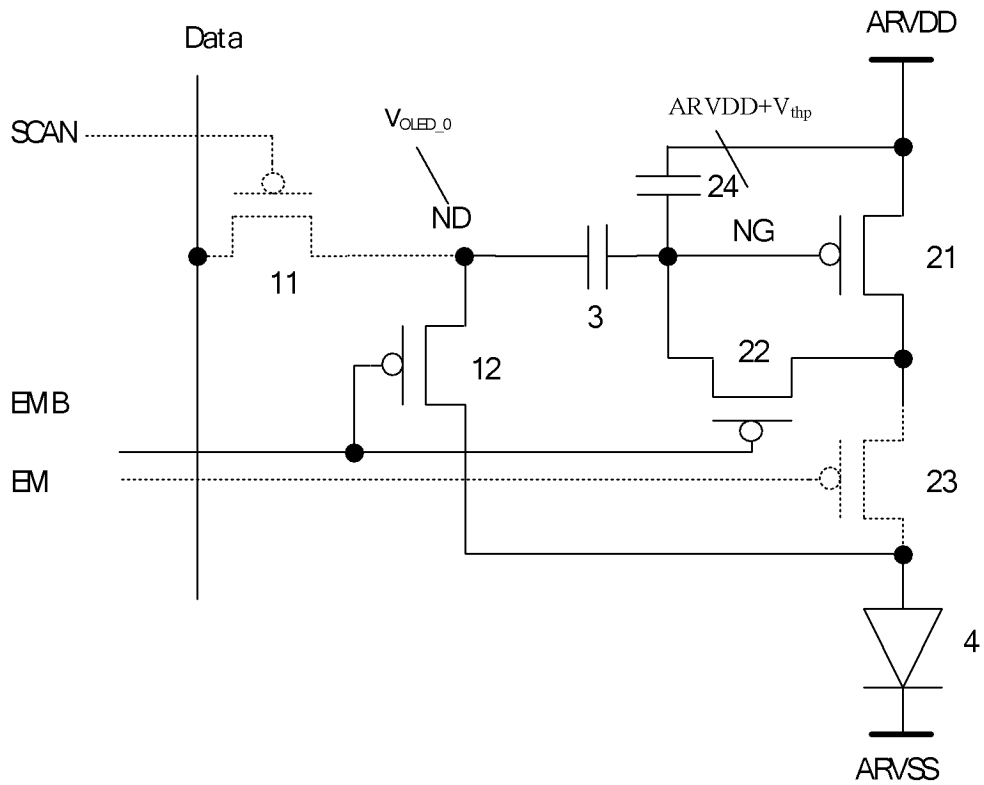


图 17

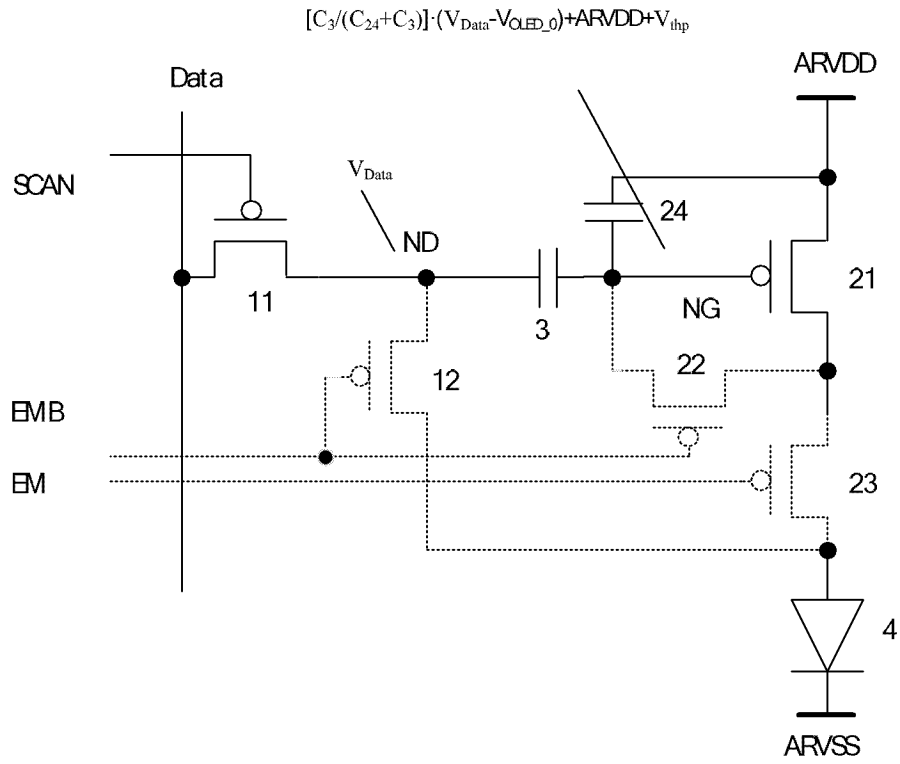


图 18

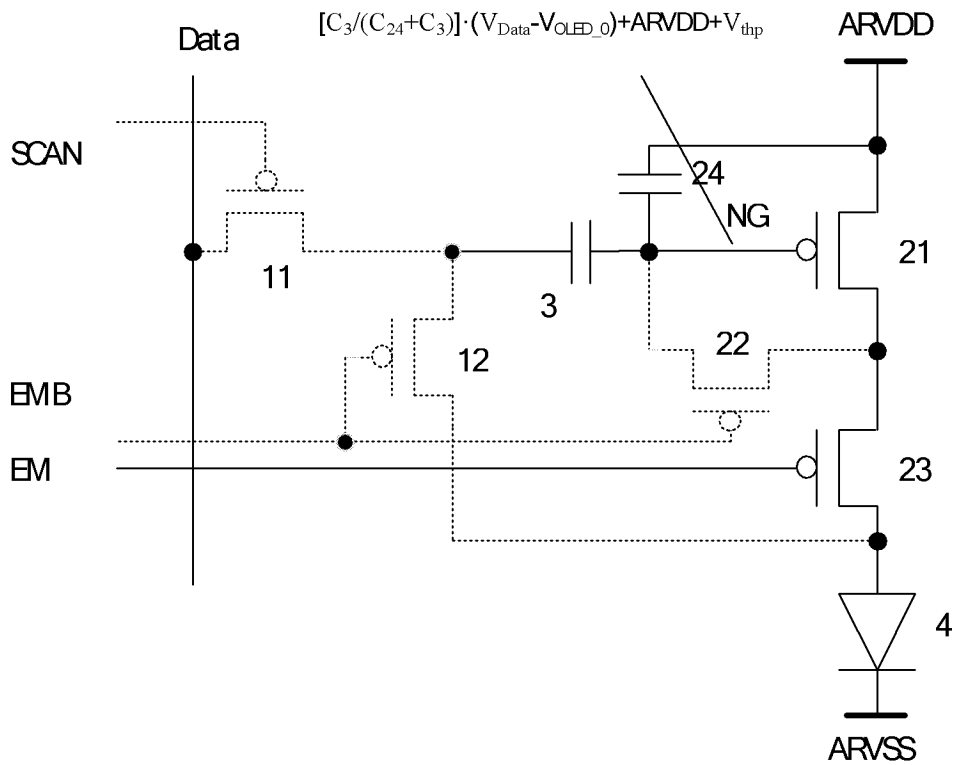


图 19

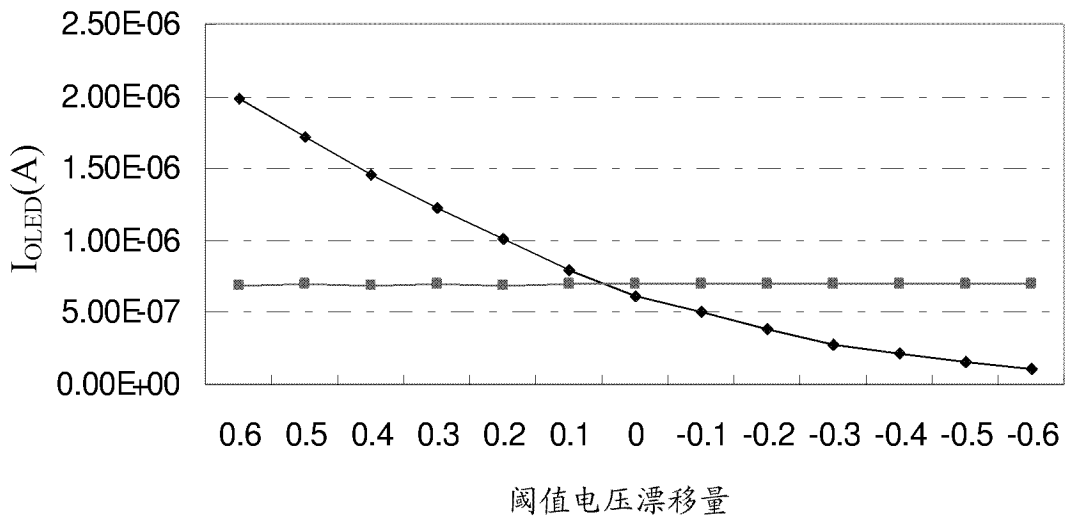


图 20

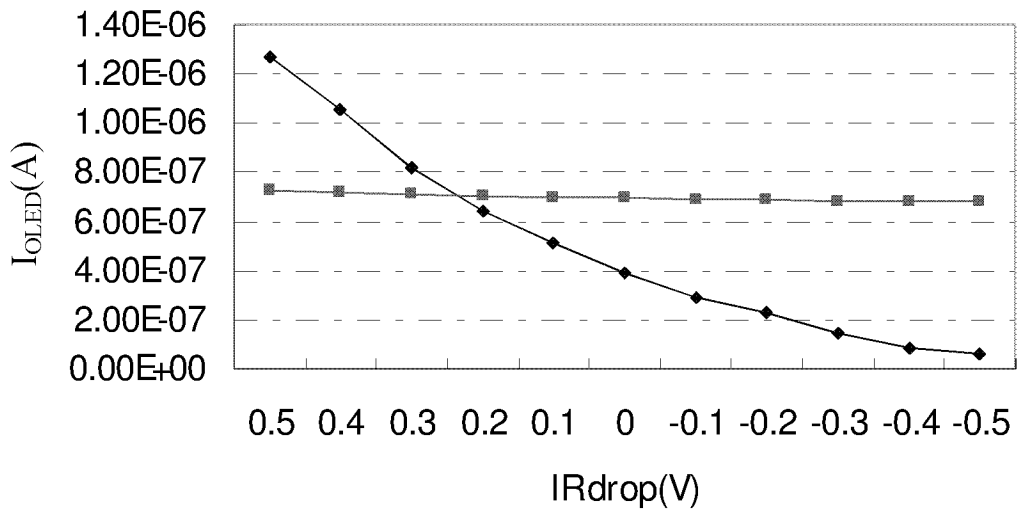


图 21

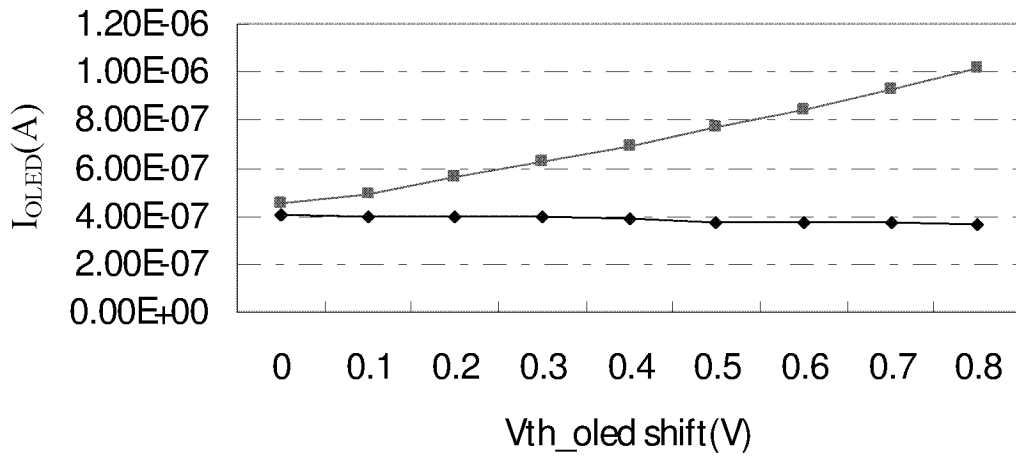


图 22

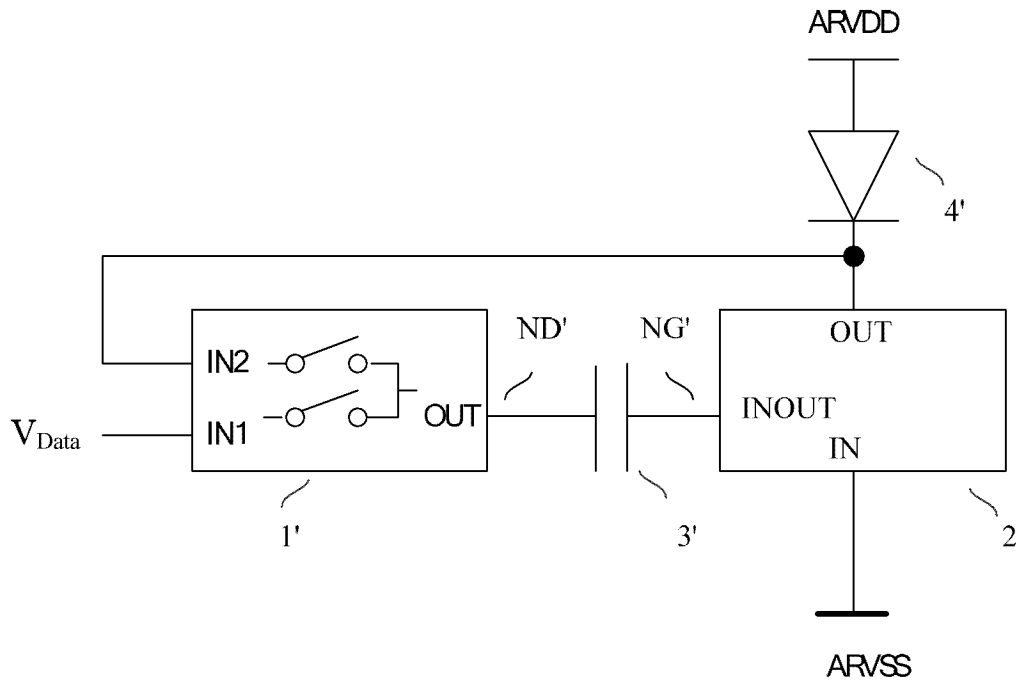


图 23

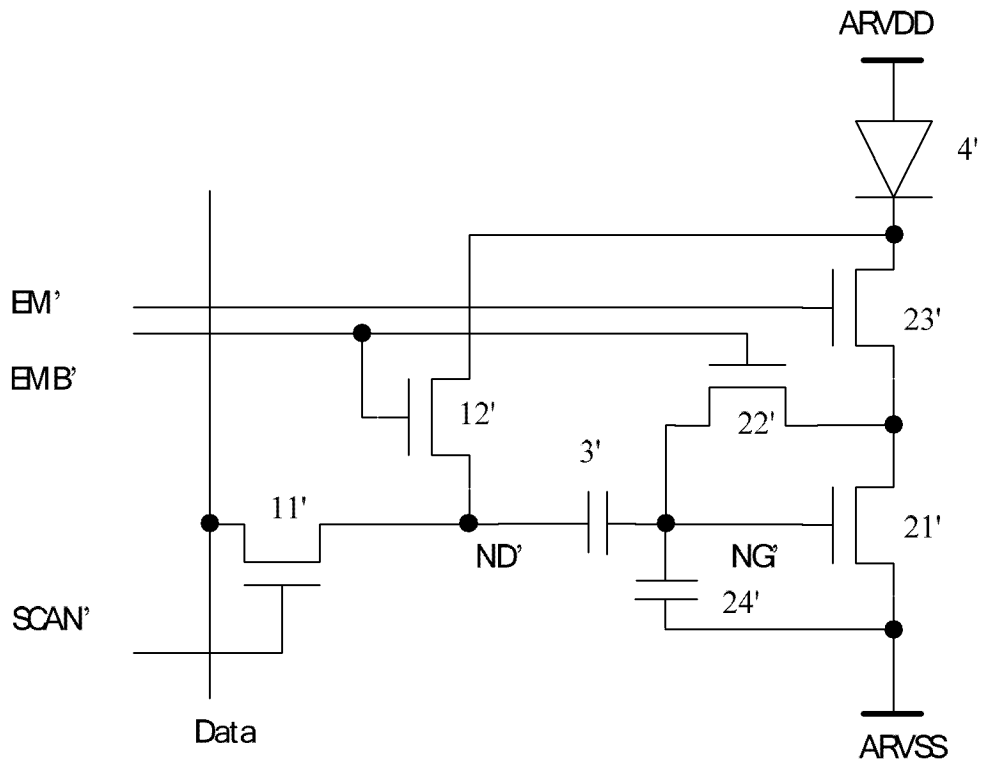


图 24

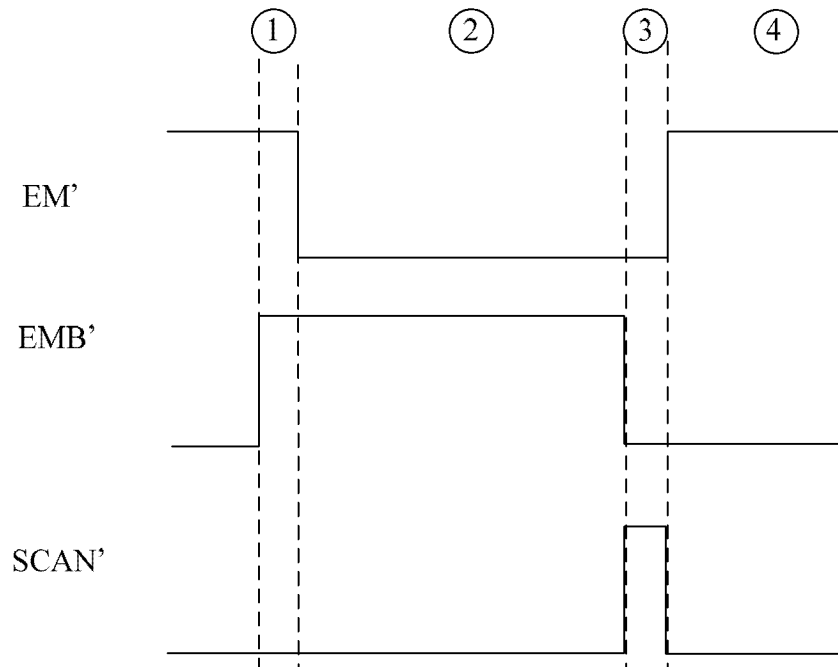


图 25

专利名称(译)	像素单元电路及其工作方法、OLED显示装置		
公开(公告)号	<a href="#">CN102708785B</a>	公开(公告)日	2015-06-24
申请号	CN201110129681.8	申请日	2011-05-18
[标]申请(专利权)人(译)	京东方科技集团股份有限公司		
申请(专利权)人(译)	京东方科技集团股份有限公司		
当前申请(专利权)人(译)	京东方科技集团股份有限公司		
[标]发明人	吴仲远 段立业 王刚 肖田		
发明人	吴仲远 段立业 王刚 肖田		
IPC分类号	G09G3/32		
CPC分类号	G09G3/3233 G09G2300/0819 G09G2300/0852 G09G2300/0861 G09G2320/043 G09G2320/045		
代理人(译)	周义刚		
其他公开文献	CN102708785A		
外部链接	<a href="#">Espacenet</a> <a href="#">SIPO</a>		

摘要(译)

本发明公开了一种像素单元电路，由第一子电路模块、第二子电路模块、电容和有机发光显示二极管(OLED)构成，其主要工作过程分为补偿和求值两个阶段。相比于传统的像素单元电路，本发明可以有效地补偿OLED器件的退化，以及TFT驱动管的阈值电压非均匀性和背板电源的IR drop，提升显示效果，且由于本发明提出的像素单元电路基于电压反馈技术设计，所以适合大尺寸面板的应用，另外，本发明还相应地公开了像素单元电路的工作方法以及包括串联的多个像素单元电路的OLED显示装置。

