



(12)发明专利申请

(10)申请公布号 CN 110752239 A

(43)申请公布日 2020.02.04

(21)申请号 201911049439.2

(22)申请日 2019.10.31

(71)申请人 OPPO广东移动通信有限公司
地址 523860 广东省东莞市长安镇乌沙海
滨路18号

(72)发明人 杨鑫

(74)专利代理机构 深圳翼盛智成知识产权事务
所(普通合伙) 44300

代理人 黄威

(51)Int.Cl.

H01L 27/32(2006.01)

权利要求书2页 说明书9页 附图9页

(54)发明名称

显示装置及电子设备

(57)摘要

本申请实施例提供一种显示装置及电子设备,所述显示装置包括:第一显示区;多个第一驱动单元,设置在所述第一显示区;第二显示区;第二驱动单元,设置在所述第二显示区;所述第二驱动单元包括的薄膜晶体管的数量小于任一所述第一驱动单元包括的薄膜晶体管的数量。所述显示装置中,第二显示区为被动矩阵有机电激发光二极管显示区,并且第二显示区的第二驱动单元包括的TFT数量小于第一显示区的第一驱动单元包括的TFT数量,因此可以使得第二显示区的透光率大于第一显示区的透光率,从而摄像头可以获取透过第二显示区的外界光信号进行成像,因此显示装置上无需单独设置供摄像头成像的通道,显示装置的显示区域完整,可以提高显示装置的屏占比。

20



1. 一种显示装置,其特征在于,包括:

第一显示区,所述第一显示区包括多个第一像素;

多个第一驱动单元,设置在所述第一显示区,每一所述第一驱动单元与一个或多个所述第一像素电性连接,以驱动所述一个或多个第一像素;

第二显示区,与所述第一显示区邻接,所述第二显示区包括多个第二像素,所述第二显示区的透光率大于所述第一显示区的透光率;

第二驱动单元,设置在所述第二显示区,所述第二驱动单元与所述多个第二像素电性连接,以通过被动式驱动方式驱动所述多个第二像素;其中

所述第二驱动单元包括的薄膜晶体管的数量小于任一所述第一驱动单元包括的薄膜晶体管的数量。

2. 根据权利要求1所述的显示装置,其特征在于,所述第二驱动单元在与所述第二驱动单元相对的所述第二像素上的正投影位于所述第二像素的侧边或者角部。

3. 根据权利要求1所述的显示装置,其特征在于,所述第二显示区还包括一个或多个金属阳极,每一所述金属阳极与一个所述第二像素相对设置,所述多个第二像素通过所述一个或多个金属阳极并联连接。

4. 根据权利要求1所述的显示装置,其特征在于,所述第二像素的尺寸大于所述第一像素的尺寸,以使得所述第二像素的分布密度小于所述第一像素的分布密度。

5. 根据权利要求4所述的显示装置,其特征在于,所述第二像素的尺寸为所述第一像素的尺寸的四倍。

6. 根据权利要求1至5任一项所述的显示装置,其特征在于:

所述第二驱动单元包括的薄膜晶体管的数量为1个,每一所述第一驱动单元包括的薄膜晶体管的数量为2个或5个或7个;或者

所述第二驱动单元包括的薄膜晶体管的数量为2个,每一所述第一驱动单元包括的薄膜晶体管的数量为5个或7个;或者

所述第二驱动单元包括的薄膜晶体管的数量为5个,每一所述第一驱动单元包括的薄膜晶体管的数量为7个。

7. 根据权利要求1至5任一项所述的显示装置,其特征在于,还包括:

第一驱动芯片,所述第一驱动芯片通过所述第一驱动单元与所述多个第一像素电性连接;

第二驱动芯片,所述第二驱动芯片通过所述第二驱动单元与所述多个第二像素电性连接。

8. 根据权利要求7所述的显示装置,其特征在于:

所述第一驱动芯片设置于第一柔性薄膜上,并通过所述第一柔性薄膜上的导线与所述第一驱动单元电性连接;

所述第二驱动芯片设置于第二柔性薄膜上,并通过所述第二柔性薄膜上的导线与所述第二驱动单元电性连接;

所述第一柔性薄膜和所述第二柔性薄膜间隔设置。

9. 一种电子设备,其特征在于,包括:

显示装置,所述显示装置为权利要求1至8任一项所述的显示装置;

摄像头,所述摄像头包括镜头,所述镜头朝向所述显示装置的第二显示区设置,所述摄像头用于获取透过所述第二显示区的外界光信号进行成像。

10.一种电子设备,其特征在于,包括:

显示装置,所述显示装置为权利要求7或8所述的显示装置;

摄像头,所述摄像头包括镜头,所述镜头朝向所述显示装置的第二显示区设置,所述摄像头用于获取透过所述第二显示区的外界光信号进行成像;

处理器,所述处理器用于将待显示信息分成第一子信息和第二子信息,并将所述第一子信息发送给第一驱动芯片,以及将所述第二子信息发送给第二驱动芯片;

所述第一驱动芯片用于根据所述第一子信息驱动所述第一驱动单元和所述第一像素,以显示所述第一子信息对应的图像;

所述第二驱动芯片用于根据所述第二子信息驱动所述第二驱动单元和所述第二像素,以显示所述第二子信息对应的图像。

显示装置及电子设备

技术领域

[0001] 本申请涉及电子技术领域,特别涉及一种显示装置及电子设备。

背景技术

[0002] 随着通信技术的发展,诸如智能手机等电子设备越来越普及。在电子设备的使用过程中,电子设备可以通过显示屏显示画面。为了获得更好的显示效果和用户体验,显示屏的尺寸越来越大,同时显示屏的屏占比也越来越高。

[0003] 相关技术中,将摄像头设置在显示屏的非显示面一侧,显示屏与摄像头相对的区域设置透光通道,摄像头用于获取通过透光通道的外界光信号成像。由于透光通道尺寸较小,因此可以提高显示屏的屏占比。但是显示屏上的透光通道无法显示图像,从而使显示屏的显示区域不完整。

发明内容

[0004] 本申请实施例提供一种显示装置及电子设备,可以使显示装置的显示区域完整,提高显示装置的屏占比。

[0005] 本申请实施例提供一种显示装置,包括:

[0006] 第一显示区,所述第一显示区包括多个第一像素;

[0007] 多个第一驱动单元,设置在所述第一显示区,每一所述第一驱动单元与一个或多个所述第一像素电性连接,以驱动所述一个或多个第一像素;

[0008] 第二显示区,与所述第一显示区邻接,所述第二显示区包括多个第二像素,所述第二显示区的透光率大于所述第一显示区的透光率;

[0009] 第二驱动单元,设置在所述第二显示区,所述第二驱动单元与所述多个第二像素电性连接,以通过被动式驱动方式驱动所述多个第二像素;其中

[0010] 所述第二驱动单元包括的薄膜晶体管的数量小于任一所述第一驱动单元包括的薄膜晶体管的数量。

[0011] 本申请实施例提供一种电子设备,包括:

[0012] 显示装置,所述显示装置为上述显示装置;

[0013] 摄像头,所述摄像头包括镜头,所述镜头朝向所述显示装置的第二显示区设置,所述摄像头用于获取透过所述第二显示区的外界光信号进行成像。

[0014] 本申请实施例还提供一种电子设备,包括:

[0015] 显示装置,所述显示装置为上述显示装置;

[0016] 摄像头,所述摄像头包括镜头,所述镜头朝向所述显示装置的第二显示区设置,所述摄像头用于获取透过所述第二显示区的外界光信号进行成像;

[0017] 处理器,所述处理器用于将待显示信息分成第一子信息和第二子信息,并将所述第一子信息发送给第一驱动芯片,以及将所述第二子信息发送给第二驱动芯片;

[0018] 所述第一驱动芯片用于根据所述第一子信息驱动所述第一驱动单元和所述第一

像素,以显示所述第一子信息对应的图像;

[0019] 所述第二驱动芯片用于根据所述第二子信息驱动所述第二驱动单元和所述第二像素,以显示所述第二子信息对应的图像。

[0020] 本申请实施例提供的显示装置包括第一显示区和第二显示区,第二显示区的像素通过被动式驱动方式驱动,即第二显示区为被动矩阵有机电发光二极管(PMOLED)显示区,并且第二显示区的第二驱动单元包括的TFT数量小于第一显示区的第一驱动单元包括的TFT数量,因此可以提高第二显示区的透光率,使得第二显示区的透光率大于第一显示区的透光率,从而摄像头可以获取透过第二显示区的外界光信号进行成像,因此显示装置上无需单独设置供摄像头成像的通道,显示装置的显示区域完整,可以提高显示装置的屏占比。

附图说明

[0021] 为了更清楚地说明本申请实施例中的技术方案,下面将对实施例描述中所需要使用的附图作简单地介绍。显而易见地,下面描述中的附图仅仅是本申请的一些实施例,对于本领域技术人员来讲,在不付出创造性劳动的前提下,还可以根据这些附图获得其他的附图。

[0022] 图1为本申请实施例提供的电子设备的第一种结构示意图。

[0023] 图2为本申请实施例提供的显示装置的第一种结构示意图。

[0024] 图3为本申请实施例提供的显示装置的部分结构示意图。

[0025] 图4为图3中显示装置X部分的放大图。

[0026] 图5为图4中显示装置的像素对应的驱动电路的结构示意图。

[0027] 图6为本申请实施例提供的显示装置中第一显示区的像素与第一驱动单元的第一种结构示意图。

[0028] 图7为本申请实施例提供的显示装置中第一显示区的像素与第一驱动单元的第二种结构示意图。

[0029] 图8为本申请实施例提供的显示装置中第二显示区的像素与第二驱动单元的结构示意图。

[0030] 图9为本申请实施例提供的显示装置中第二驱动单元的一种电路示意图。

[0031] 图10为本申请实施例提供的显示装置中第一驱动单元的一种电路示意图。

[0032] 图11为本申请实施例提供的显示装置的第二种结构示意图。

[0033] 图12为本申请实施例提供的显示装置和摄像头的第一种结构示意图。

[0034] 图13为本申请实施例提供的显示装置和摄像头的第二种结构示意图。

[0035] 图14为本申请实施例提供的电子设备的第二种结构示意图。

具体实施方式

[0036] 本申请实施例提供一种电子设备及显示装置。其中,电子设备可包括显示装置和摄像头,摄像头的镜头朝向显示装置设置。从而,摄像头可以获取透过该显示装置的外界光信号进行成像。可以理解的是,常规显示装置的透光率较低,因此摄像头透过常规显示装置成像的效果不佳。鉴于此,本申请实施例可以将显示装置分区设置,如将显示装置对应摄像

头的区域的透光率设置为大于显示装置其他区域的透光率,从而可以改善摄像头的成像效果。下面将结合本申请实施例中的附图,对本申请实施例的技术方案进行清楚、完整地描述。

[0037] 本申请实施例提供的电子设备可以是手机、平板电脑等移动终端设备,还可以是游戏设备、增强现实 (Augmented Reality, AR) 设备、虚拟现实 (Virtual Reality, VR) 设备、车载电脑、笔记本电脑、数据存储装置、音频播放装置、视频播放装置、可穿戴设备等具有显示装置的设备,其中可穿戴设备可以是智能手环、智能眼镜等。

[0038] 请参阅图1,图1为本申请实施例提供的电子设备10的第一种结构示意图。图1示出了电子设备为手机的示例,其中,电子设备10包括显示装置20。显示装置20包括第一显示区220和第二显示区240,第二显示区240的透光率大于第一显示区220的透光率。例如,第二显示区240的透光率可以大于60%,例如为80%;第一显示区220的透光率低于20%,例如为10%。电子设备10内设有摄像头60,摄像头60的镜头朝向第二显示区240设置,摄像头60用于获取透过第二显示区240的外界光信号进行成像。也可以理解为,摄像头60设置在显示装置20的第二显示区240下方,摄像头60用于获取透过显示装置20的第二显示区240的外界光信号,并根据获取的外界光信号成像。从而,显示装置20上无需单独设置供摄像头60成像的通道,因此显示装置20的显示区域完整,提高了显示装置20的屏占比。其中,摄像头60可以作为电子设备的前置摄像头,摄像头60可以用于透过显示装置20的第二显示区240获取用户的自拍照等图像。

[0039] 为了更加全面的理解本申请实施例的显示装置,下面对显示装置20进行详细说明。

[0040] 请参阅图2,图2为本申请实施例提供的显示装置的第一种结构示意图。本申请实施例中的显示装置20可以包括邻接的第一显示区220和第二显示区240。第一显示区220和第二显示区240都可以用于显示文字或图像,第一显示区220和第二显示区240可以共同显示同一图像,例如,第一显示区220显示预设图像的一部分,第二显示区240显示预设图像剩下的部分。第一显示区220和第二显示区240也可以显示不同的图像,例如,第一显示区220显示预设图像,第二显示区240显示任务栏图像。第一显示区220和第二显示区240都可以显示内容,从而显示装置20的显示区域完整,显示装置20的屏占比高,第一显示区220可以围绕第二显示区240,第二显示区240周缘可以都与第一显示区220邻接,即第二显示区240位于第一显示区220中间。第一显示区220也可以部分围绕第二显示区240,第二显示区240的部分边缘与第一显示区220邻接,例如,第二显示区240位于显示装置20的边角位置或位于显示装置20的端部中间。

[0041] 请参阅图3和图4,图3为本申请实施例提供的显示装置的部分结构示意图,图4为图3中显示装置X部分的放大图。

[0042] 其中,第一显示区220包括多个第一像素226,第二显示区240包括多个第二像素246。可以理解的,第二像素246的尺寸可以大于第一像素226的尺寸,以使得所述第二像素246的分布密度小于所述第一像素226的分布密度。其中,相邻两个第二像素246之间的间距与第二像素246的尺寸正相关。即,第二像素246的尺寸越大,相邻两个第二像素246之间的间隔距离也越大。因此,第二显示区240的第二像素246的分布密度小于第一显示区220第一像素226的分布密度。也即,相同的面积上,第二像素246的数量较少,从而相较于第一显示

区220而言,可以增大所述第二显示区240的透光率。

[0043] 可以理解的,所述第二像素246的尺寸可以为所述第一像素226的尺寸的四倍,从而每一第二像素246在第二显示区240的面积与四个第一像素226在第一显示区220的面积相同,可以使第二像素246在第二显示区240的排列形式与第一像素226在第一显示区220的排列形式相同,因此可以便于第一显示区220和第二显示区240的像素布局。

[0044] 可以理解的,所述第二显示区240的多个第二像素246可以并联连接形成一个像素集合242,所述像素集合242可以共用一条驱动信号线,从而可以减少第二显示区240的驱动信号线的数量和总面积。考虑到驱动信号线可以为非透光的金属走线,减少驱动信号线的数量可以提高第二显示区240的透光率,提高摄像头60的成像效果。驱动信号线也可以为透光的ITO(Indium Tin Oxides,氧化铟锡)走线,虽然ITO走线的透光率很高,但减少部分ITO走线,还是可以提高第二显示区240的透光率,以提高摄像头60的成像效果。

[0045] 同时参考图5,图5为图4中显示装置的像素对应的驱动电路的结构示意图。显示装置20还包括多个第一驱动单元228和第二驱动单元248。

[0046] 其中,所述多个第一驱动单元228设置在所述第一显示区220,具体地可以设置在所述第一显示区220的非显示侧。可以理解的,第一显示区220的非显示侧即为所述第一显示区220不显示信息的一侧,也即所述第一显示区220朝向电子设备10内部的一侧。每一所述第一驱动单元228与一个或多个所述第一像素226电性连接,以驱动所述第一像素226。其中,所述第一驱动单元228通过主动式驱动方式驱动与所述第一驱动单元228电性连接的第一像素226。也即,所述第一显示区220为主动矩阵有机发光二极管(AMOLED)显示区。

[0047] 所述第二驱动单元248设置在所述第二显示区240,具体地可以设置在所述第二显示区240的非显示侧。可以理解的,第二显示区240的非显示侧即为所述第二显示区240不显示信息的一侧,也即所述第二显示区240朝向电子设备10内部的一侧。其中,所述第二驱动单元248与所述多个第二像素246电性连接,以驱动所述多个第二像素246。其中,所述第二驱动单元248通过被动式驱动方式驱动所述多个第二像素246。也即,所述第二显示区240为被动矩阵有机电激发光二极管(PMOLED)显示区。

[0048] 参考图6,图6为本申请实施例提供的显示装置中第一显示区的像素与第一驱动单元的第一种结构示意图。其中,每一第一驱动单元228与一个第一像素226电性连接,以驱动所述第一像素226。也即,每一第一驱动单元228用于驱动一个第一像素226。

[0049] 可以理解的,通常情况下,可以通过每一个第一驱动单元228来驱动一个第一像素226,从而提高控制第一显示区220显示时的控制精确度。

[0050] 参考图7,图7为本申请实施例提供的显示装置中第一显示区的像素与第一驱动单元的第二种结构示意图。其中,第一驱动单元228的数量小于第一像素226的数量。每一第一驱动单元228与至少两个第一像素226电性连接,以驱动所述至少两个第一像素226。并且,与同一所述第一驱动单元228电性连接的所述至少两个第一像素226并联连接。也即,每一第一驱动单元228用于驱动至少两个第一像素226,从而可以减少第一驱动单元228的数量。例如,如图7所示,每一第一驱动单元228可以与3个第一像素226电性连接,以驱动所述3个第一像素226。其中,与同一个第一驱动单元228电性连接的所述3个第一像素226可以并联连接。

[0051] 参考图8,图8为本申请实施例提供的显示装置中第二显示区的像素与第二驱动单元的结构示意图。其中,所述第二驱动单元248与所述多个第二像素246电性连接,以通过被动式驱动方式驱动所述多个第二像素246。也即,所述第二驱动单元248与每一所述第二像素246均电性连接,以通过被动式驱动方式同时驱动每一所述第二像素246。从而,可以极大的减少第二显示区240所需的第二驱动单元248的数量。由于第二驱动单元248包括不透光的电子器件,例如薄膜晶体管(Thin Film Transistor,TFT),因此减少第二驱动单元248的数量有利于提高第二显示区240的透光率。

[0052] 其中,所述第二显示区240可以包括一个或多个金属阳极。所述金属阳极例如可以为银浆形成的阳极。每一所述金属阳极与一个所述第二像素246相对设置。其中,所述多个第二像素246可以通过所述一个或多个金属阳极并联连接。例如,所述金属阳极的数量可以作为一个,每一所述第二像素246均与所述金属阳极电性连接,以实现所述多个第二像素246的并联连接。再例如,所述金属阳极的数量为多个时,多个所述金属阳极可以依次电性连接,并且每一所述金属阳极与一个或多个第二像素246电性连接,从而也可以实现所述多个第二像素246的并联连接。

[0053] 可以理解的,所述第二驱动单元248可以与一个第二像素246相对设置,并且所述第二驱动单元248可以与所述第二像素246的侧边或者角部相对设置。也即,所述第二驱动单元248在与所述第二驱动单元248相对的第二像素246上的正投影位于所述第二像素246的侧边或者角部。

[0054] 可以理解的,由于第二驱动单元248包括不透光的电子器件,第二驱动单元248与第二像素246的侧边或者角部相对设置时,可以减少第二驱动单元248对第二显示区240的透光率的影响,从而提高第二显示区240的透光率,以提高摄像头获取透过所述第二显示区240的外界光信号进行成像时的成像效果。

[0055] 可以理解的,本申请实施例提供的显示装置中,第一驱动单元228、第二驱动单元248可以根据需要设置为7T1C、5T1C、2T1C、1T中的一种。其中,T指的是薄膜晶体管(TFT),C指的是电容。需要说明的是,每一个驱动单元包括的TFT数量越多,驱动像素显示时可以控制地更精确;相应的,每一个驱动单元包括的TFT数量越少,驱动像素显示时的控制精确度越低。但是另一方面,由于TFT是不透光的,或者理解为TFT的透光率很低,那么每一个驱动单元包括的TFT数量越多,与所述驱动单元相对设置的像素的透光率也就越低;相应的,每一个驱动单元包括的TFT数量越少,与所述驱动单元相对设置的像素的透光率也就越高。

[0056] 示例性地,为了提高第二显示区240的透光率,设置在第二显示区240的第二驱动单元248可以为比第一显示区220的第一驱动单元228更为简略的驱动电路。也即,所述第二驱动单元248包括的薄膜晶体管(TFT)的数量小于任一所述第一驱动单元228包括的薄膜晶体管(TFT)的数量。因此,第二驱动单元248中不透光的TFT数量更少,从而使得第二显示区240的透光率更高,也即可以提高第二显示区240的透光率。例如,第二驱动单元为7T1C驱动电路,第一驱动单元可以为5T1C或2T1C等驱动电路。

[0057] 请参阅图9和图10,图9为本申请实施例提供的显示装置中第二驱动单元的一种电路示意图,图10为本申请实施例提供的显示装置中第一驱动单元的一种电路示意图。

[0058] 图9中,第二驱动单元248为1T的驱动电路,也即第二驱动单元248包括1个TFT。其中,VDATA为数据线,SEL可以理解为栅极线,T1为TFT,OLED2为第二像素。虽然图中仅示出了

3个第二像素并联的方式,但可以理解的,第二显示区240的所有第二像素都可以并联连接,并通过一个第二驱动单元248以被动式驱动方式进行驱动。

[0059] 图10中,第一驱动单元228为2T1C的驱动电路,也即第一驱动单元228包括2个TFT和1个电容。其中,VDATA为数据线,SEL可以理解为栅极线,VDD为供电线,T1、T2均为TFT,Cs为电容,OLED1为第一像素。虽然图中仅示出了3个第一像素并联的方式,但可以理解的,根据需要可以并联其他数量的第一像素,如并联2个、4个、9个、16个第一像素等。

[0060] 需要说明的是,尽管图9中示出了第二驱动单元248包括1个TFT,图10中示出了第一驱动单元228包括2个TFT,但实际应用中还可以配置为其它的方式。

[0061] 例如,所述第二驱动单元248包括的TFT的数量为1个时,每一所述第一驱动单元228包括的TFT的数量为2个或5个或7个。也即,第二驱动单元248为1T的驱动电路,第一驱动单元228可以为2T1C或5T1C或7T1C的驱动电路。

[0062] 再例如,所述第二驱动单元248包括的TFT的数量为2个时,每一所述第一驱动单元228包括的TFT的数量为5个或7个。也即,第二驱动单元248为2T1C的驱动电路,第一驱动单元228可以为5T1C或7T1C的驱动电路。

[0063] 再例如,所述第二驱动单元248包括的TFT的数量为5个时,每一所述第一驱动单元228包括的TFT的数量为7个。也即,第二驱动单元248为5T1C的驱动电路,第一驱动单元228为7T1C的驱动电路。

[0064] 本申请实施例提供的显示装置20包括第一显示区220和第二显示区240,第二显示区240的像素通过被动式驱动方式驱动,即第二显示区240为被动矩阵有机电激发光二极管(PMOLED)显示区,并且第二显示区240的第二驱动单元包括的TFT数量小于第一显示区220的第一驱动单元包括的TFT数量,因此可以提高第二显示区240的透光率,使得第二显示区240的透光率大于第一显示区220的透光率,从而摄像头可以获取透过第二显示区240的外界光信号进行成像,因此显示装置20上无需单独设置供摄像头成像的通道,从而显示装置20的显示区域完整,可以提高显示装置20的屏占比。

[0065] 参考图11,图11为本申请实施例提供的显示装置的第二种结构示意图。其中,显示装置20还包括第一驱动芯片282和第二驱动芯片284。所述第一驱动芯片282通过所述第一驱动单元228与所述多个第一像素226电性连接。所述第二驱动芯片284通过所述第二驱动单元248与所述多个第二像素246电性连接。因为第一显示区220为AMOLED显示区,第二显示区240为PMOLED显示区,第一显示区220和第二显示区240的驱动方式不同,第一驱动芯片282与第一显示区220匹配,第二驱动芯片284与第二显示区240匹配,因此可以更好地驱动所述第一显示区220和所述第二显示区240,防止出现显示异常等问题,提高了显示装置20显示时的稳定性。

[0066] 此外,所述显示装置20还可以包括第一柔性薄膜286和第二柔性薄膜288。所述第一驱动芯片282设置于所述第一柔性薄膜286上,并通过所述第一柔性薄膜286上的导线与所述第一驱动单元228电性连接。所述第二驱动芯片284设置于所述第二柔性薄膜288上,并通过所述第二柔性薄膜288上的导线与所述第二驱动单元248电性连接。其中,所述第一柔性薄膜286和所述第二柔性薄膜288间隔设置。

[0067] 可以理解的,由于PMOLED所需的驱动电压比AMOLED所需的驱动电压高,驱动第二显示区240的导线的电压高于驱动第一显示区220的导线的电压。若第一柔性薄膜286和第

二柔性薄膜288上的导线交叉,第二柔性薄膜288上的导线的高压信号会对第一柔性薄膜286上的导线的信号进行串扰。因此,将第一柔性薄膜286和第二柔性薄膜288间隔设置,可以防止第一柔性薄膜286和第二柔性薄膜288上的导线交叉,避免第二柔性薄膜288的高压信号对第一柔性薄膜286上的信号进行串扰。

[0068] 其中,所述第一驱动芯片282和所述第二驱动芯片284可以位于显示装置20不同的端部。即第一柔性薄膜286和第二柔性薄膜288位于显示装置20的不同端部。例如,第一驱动芯片282位于显示装置20的底端,第一柔性薄膜286位于显示装置20的底端,第二驱动芯片284位于显示装置20的顶端,第二柔性薄膜288位于显示装置20的顶端。第一柔性薄膜286和第二柔性薄膜288上的导线位于不同的端部,从而避免第二显示区240的高压信号对第一显示区220的信号进行串扰。

[0069] 可以理解的,所述第一柔性薄膜286、所述第二柔性薄膜288可以分别设置在电子设备10的柔性电路板上。

[0070] 可以理解的,由于电子设备10中,摄像头60的镜头朝向显示装置20的基板,从而摄像头60可以用于获取透过第二显示区240的外界光信号进行成像。为了减小摄像头60占用的空间,可以让摄像头60的镜头接近或邻接显示装置20的基板。显示装置20的基板主要用于承载显示装置20的其他层结构,本身不需要特别的功能。因此,为了进一步减小摄像头60占用的空间,可以将摄像头60部分设置在显示装置20的基板内。

[0071] 具体请参阅图12,图12为本申请实施例提供的显示装置和摄像头的第一种结构示意图。

[0072] 其中,显示装置20还包括层叠设置的基板291和驱动电路层292,驱动电路层292上还有其他层(图中未示出),如阳极层、发光层、保护层、偏光片等。在基板291相对摄像头60的位置设置第一安装孔2912,摄像头60至少部分位于该第一安装孔2912内。第一安装孔2912可以为盲孔,即基板291正对摄像头60的部分的厚度小于其他部分的厚度。基板291还是完整的基板,不影响其承载显示装置20其他层结构的作用,又能空出部分空间容纳摄像头60,从而减小摄像头60在电子设备中的占用空间。

[0073] 第一安装孔2912和摄像头60的安装方式可以根据第一安装孔2912的尺寸和摄像头60的尺寸进行设置。示例性地,若第一安装孔2912的空间不足以安装整个摄像头60,则将摄像头60的镜头62部分设置在第一安装孔2912内。若摄像头60足够小,则将整个摄像头60设置在第一安装孔2912内。

[0074] 此外,由于第二显示区240的第二驱动单元数量很少,并且驱动电路层也没有特别的功能,因此可以将摄像头60安装进驱动电路层292。具体请参阅图13,图13为本申请实施例提供的显示装置和摄像头的第二种结构示意图。

[0075] 其中,第一安装孔2912为通孔,第二显示区240的驱动电路层292具有相对摄像头60的第二安装孔2922,第一安装孔2912和第二安装孔2922连通,摄像头60可以至少部分位于第二安装孔2922内。例如,摄像头60的镜头62位于第一安装孔2912和第二安装孔2922内。第二安装孔2922可以为通孔也可以为盲孔。

[0076] 第一安装孔2912和第二安装孔2922可以在显示装置20的部分层叠结构形成后再制作出来。例如,显示装置20的驱动电路层292、阳极层、发光层、公共电极层都设置在基板291上以后,在与摄像头60的镜头62相对的位置利用激光雕刻等方式制作出第一安装孔

2912和第二安装孔2922。

[0077] 可以理解的,所述摄像头60可以作为电子设备的前置摄像头。而通常的电子设备中,前置摄像头的镜头不能移动。本申请实施例提供的电子设备中,显示装置的基板291和驱动电路层292可以设置第一安装孔2912和第二安装孔2922,所述摄像头60的镜头62可以在所述第一安装孔2912和第二安装孔2922内移动,则所述摄像头60的镜头62可以移动,从而所述摄像头60可以通过镜头62的移动实现对焦等功能。

[0078] 为了更加全面的理解本申请实施例的电子设备。下面对电子设备的结构作进一步说明。请继续参阅图1,电子设备10还包括壳体40和摄像头60。

[0079] 壳体40可以包括后盖(图中未示出)和边框420,边框420围绕后盖的周缘设置。显示装置20可以设置于边框420内,显示装置20和后盖可以作为电子设备10的相对的两面。摄像头60设置在壳体40的后盖和显示装置20之间。显示装置20可以为有机发光二极管显示装置(Organic Light-Emitting Diode,OLED)。显示装置20可以为全面屏,即,显示装置20的显示面基本全部都是显示区域。显示装置20上还可以设置有盖板。盖板覆盖显示装置20,以对显示装置20进行保护,防止显示装置20被刮伤或者被水损坏。其中,盖板可以为透明玻璃盖板,从而用户可以透过盖板观察到显示装置20显示的信息。例如,盖板可以为蓝宝石材质的盖板。

[0080] 电子设备还可以包括电路板、电池和中板。边框420围绕中板设置,其中,边框420可以与中板形成电子设备10的中框。中板和边框420在中板两侧各形成一个容纳腔,其中一个容纳腔用于容置显示装置20,另一个容纳腔用于容置电路板、电池和电子设备10的其他电子元件或功能组件。

[0081] 其中,中板可以为薄板状或薄片状的结构,也可以为中空的框体结构。中板用于为电子设备10中的电子元件或功能组件提供支撑作用,以将电子设备10中的电子元件、功能组件安装到一起。电子设备10的摄像头60、受话器、电池等功能组件都可以安装到中板或电路板上以进行固定。可以理解的,中板的材质可以包括金属或塑胶等。

[0082] 电路板可以安装在中板上。电路板可以为电子设备10的主板。其中,电路板上可以集成有处理器。此外,电路板上还可以集成麦克风、扬声器、受话器、耳机接口、加速度传感器、陀螺仪等功能组件中的一个或多个。同时,显示装置20可以电连接至电路板,以通过电路板上的处理器对显示装置20的显示进行控制。显示装置20和摄像头60可以均与处理器电性连接。当处理器接收到拍摄指令时,处理器控制显示装置20的第二显示区240关闭显示,并控制摄像头60透过第二显示区240采集图像;当处理器未接收到拍摄指令,且接收到显示图像指令时,处理器控制显示装置20的第一显示区220和第二显示区240共同显示图像。

[0083] 电池可以安装在中板上。同时,电池电连接至电路板,以实现电池为电子设备10供电。其中,电路板上可以设置有电源管理电路。电源管理电路用于将电池提供的电压分配到电子设备10中的各个电子元件。

[0084] 请参阅图14,图14为本申请实施例提供的电子设备的第二种结构示意图。

[0085] 其中,电子设备10包括处理器290。所述处理器290用于控制显示装置20显示图像。具体地,所述处理器290可以用于将待显示信息分成第一子信息和第二子信息,并将第一子信息发送给第一驱动芯片282,以及将第二子信息发送给第二驱动芯片284。

[0086] 第一驱动芯片282用于根据第一子信息驱动第一驱动单元和第一像素,以实现控

制第一显示区220显示第一子信息对应的图像。第二驱动芯片284用于根据第二子信息驱动第二驱动单元和第二像素,以实现控制第二显示区240显示第二子信息对应的图像。

[0087] 处理器290预先将待显示信息分成两个子信息,并将两个子信息分别发送给第一驱动芯片282和第二驱动芯片284,两个驱动芯片根据对应的子信息分别驱动对应的驱动单元和像素,然后第一显示区220和第二显示区240分别显示出不同的图像,第一显示区220和第二显示区240显示的图像拼接得到待显示信息对应的完整图像。其中,待显示信息可以为根据其他图像转换得到的信息,如待显示信息可以为电子设备的后置摄像头根据外界图像得到的,待显示信息还可以为其他电子设备根据外界图像得到的。

[0088] 在本申请的描述中,需要理解的是,诸如“第一”、“第二”等术语仅用于区分类似的对象,而不能理解为指示或暗示相对重要性或者隐含指明所指示的技术特征的数量。此外,本申请的描述中,术语“多个”指的是两个或两个以上。

[0089] 以上对本申请实施例提供的显示装置及电子设备进行了详细介绍。本文中应用了具体个例对本申请的原理及实施方式进行了阐述,以上实施例的说明只是用于帮助理解本申请。同时,对于本领域的技术人员,依据本申请的思想,在具体实施方式及应用范围上均会有改变之处,综上所述,本说明书内容不应理解为对本申请的限制。

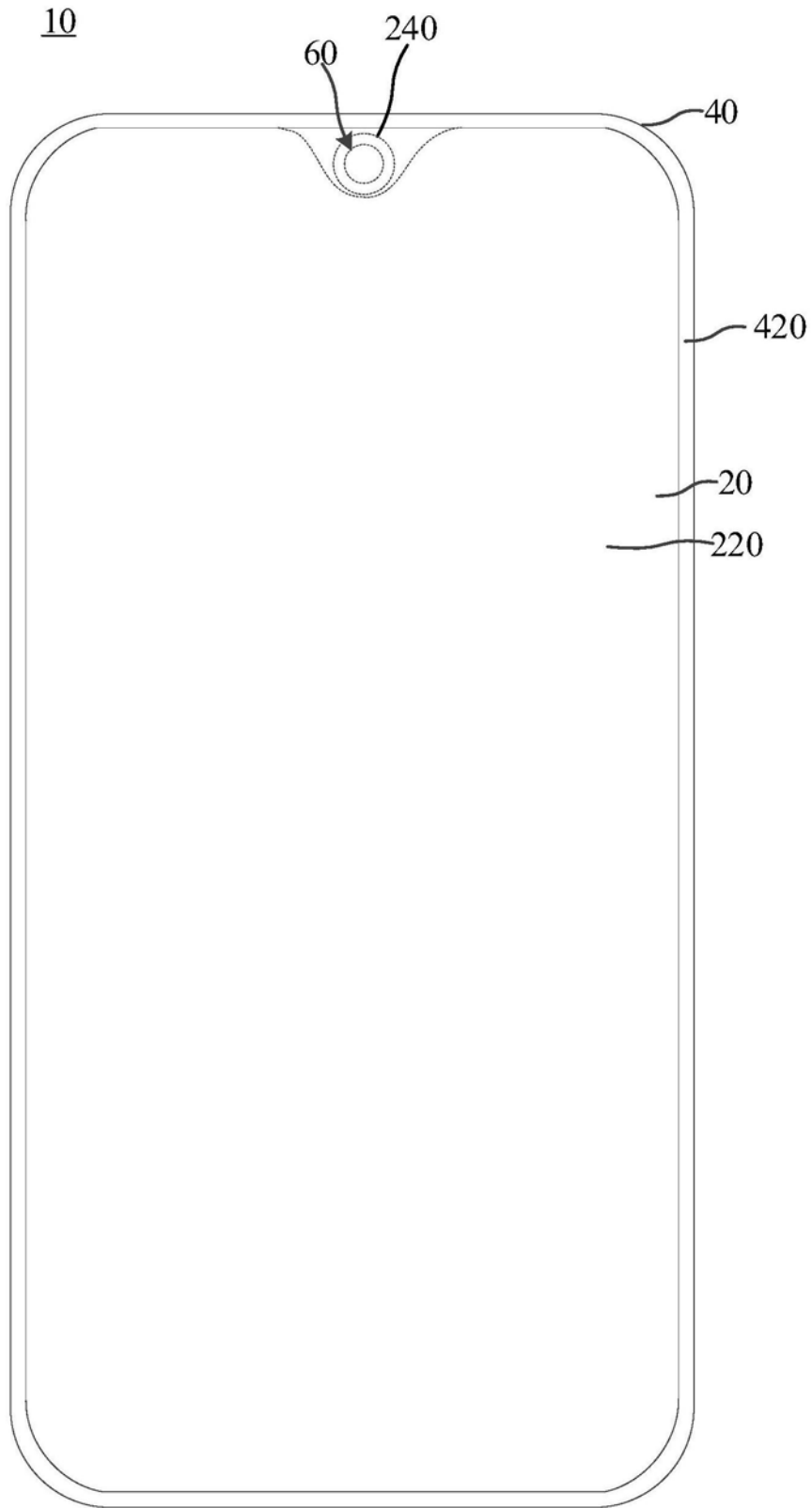


图1

20

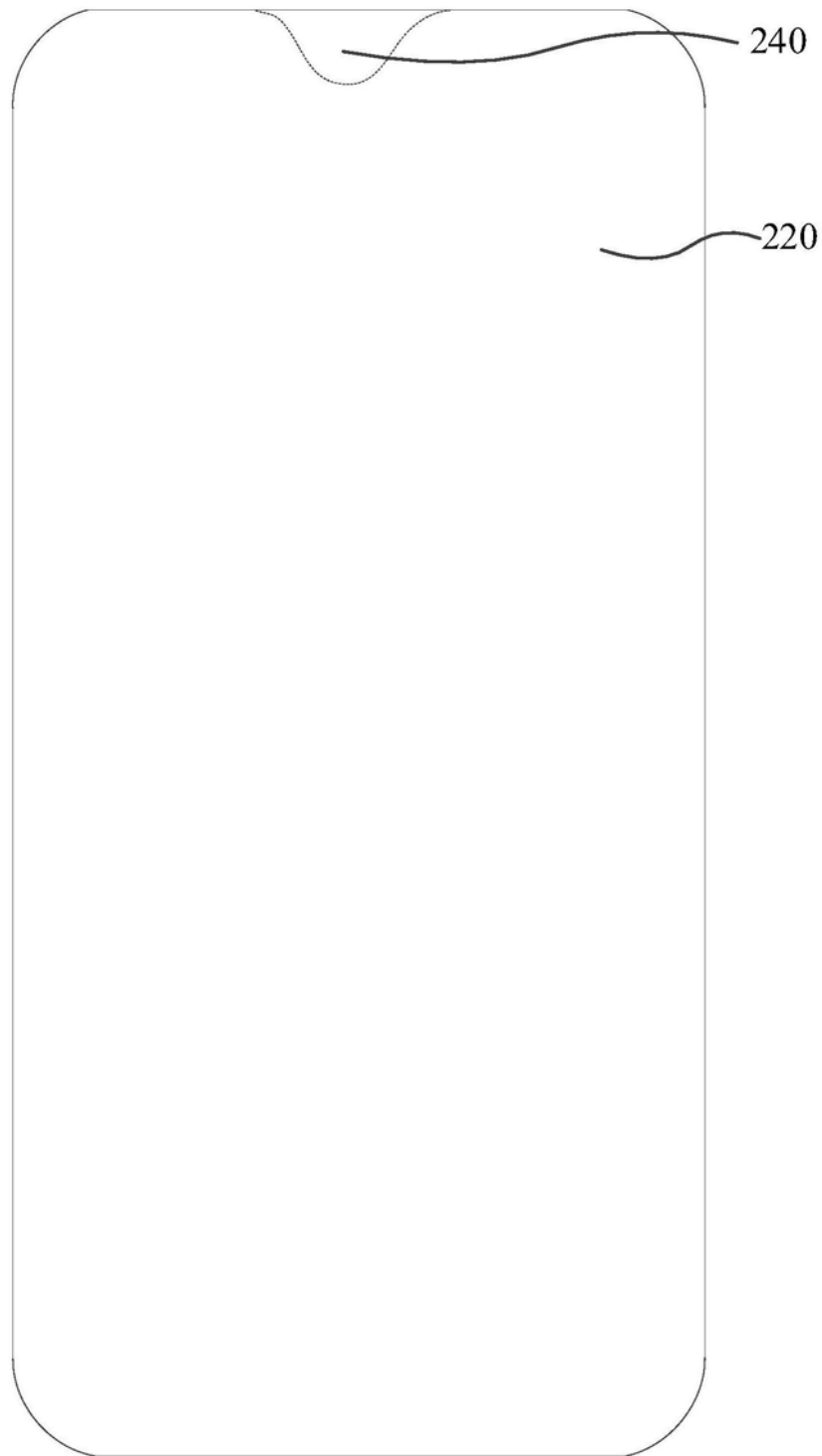


图2

20

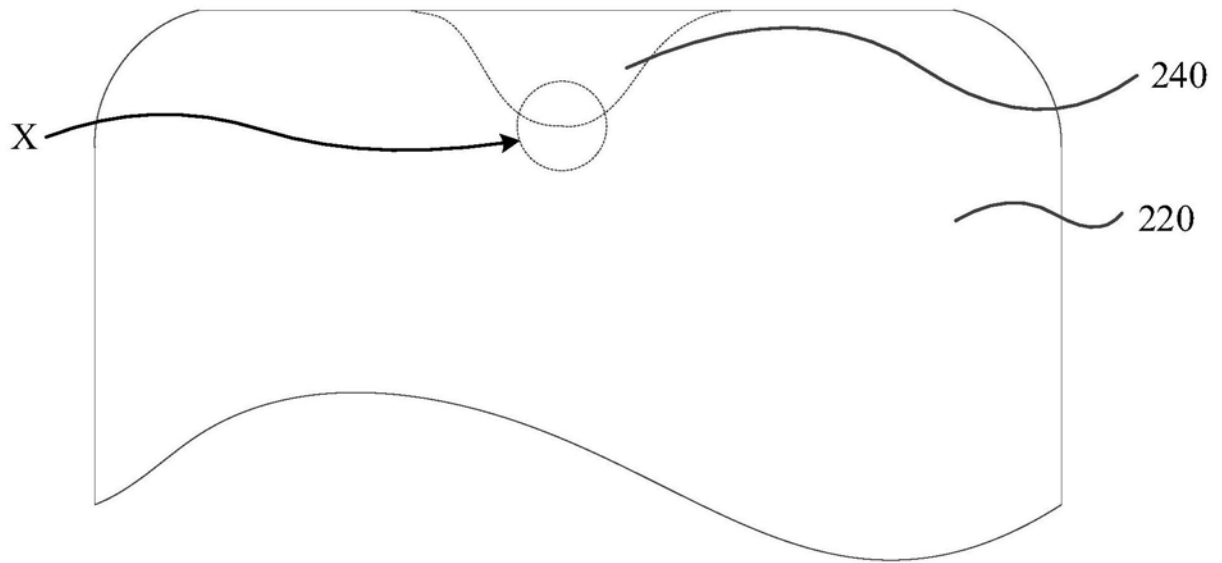


图3

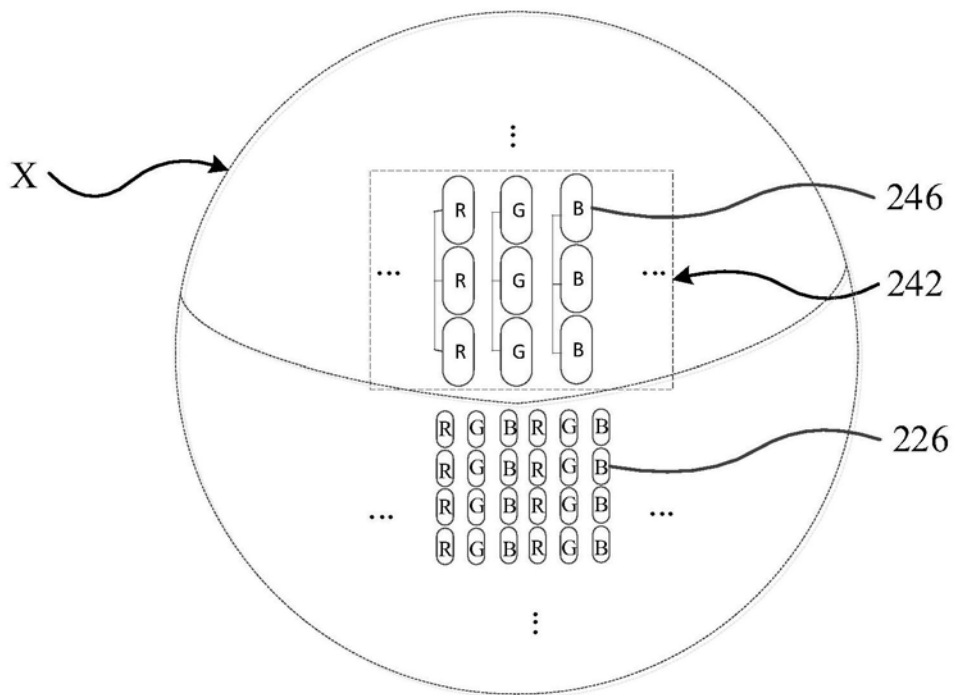


图4

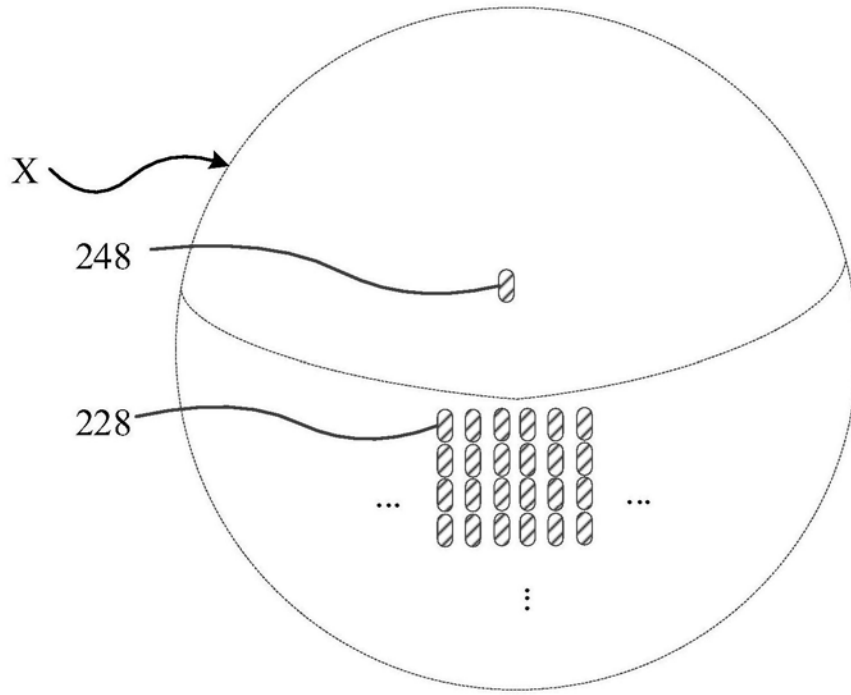


图5

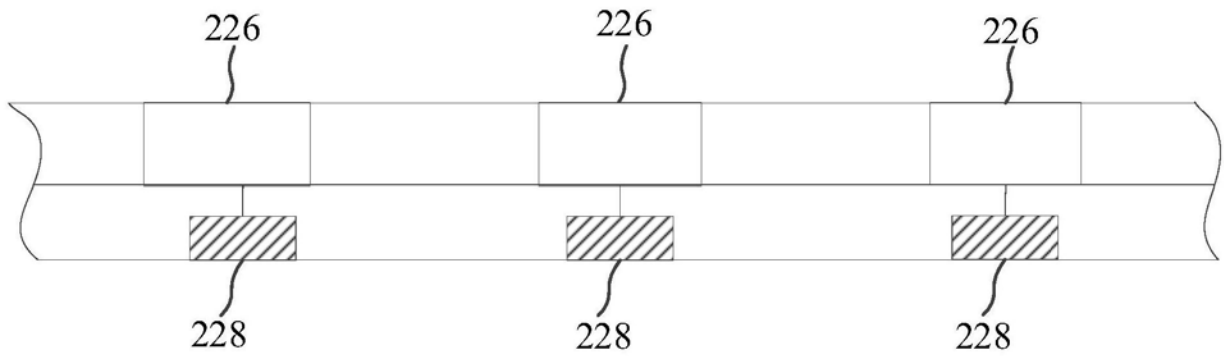


图6

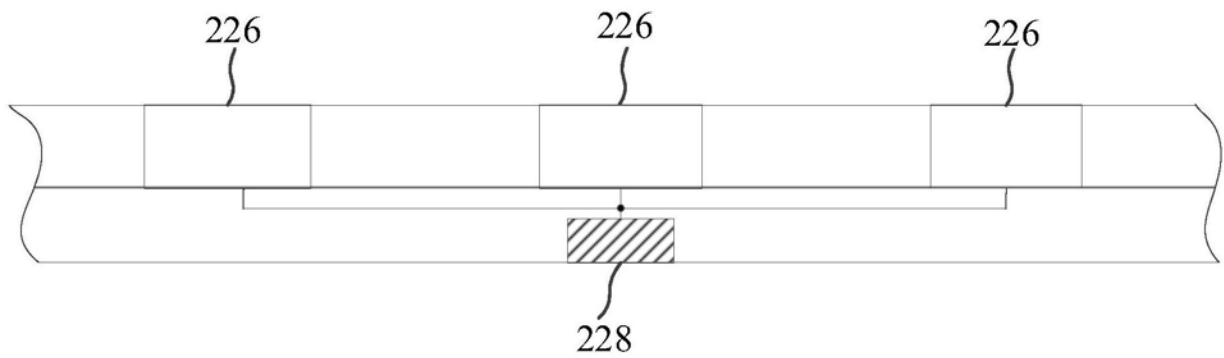


图7

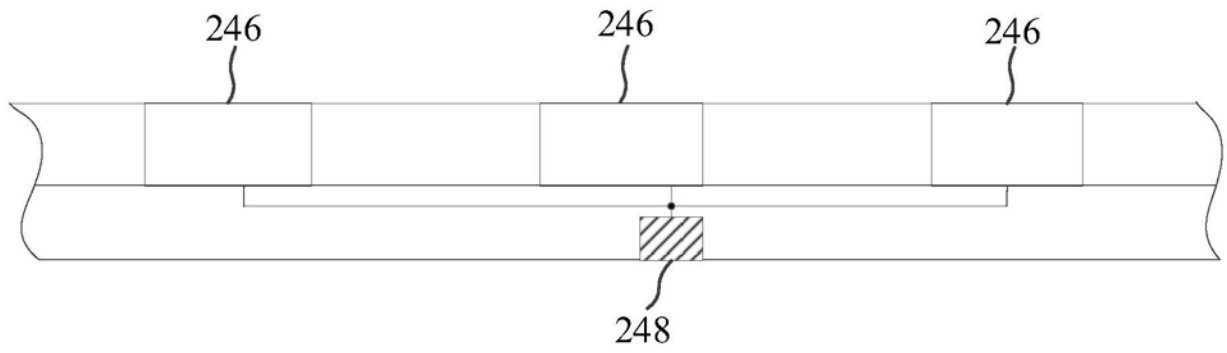


图8

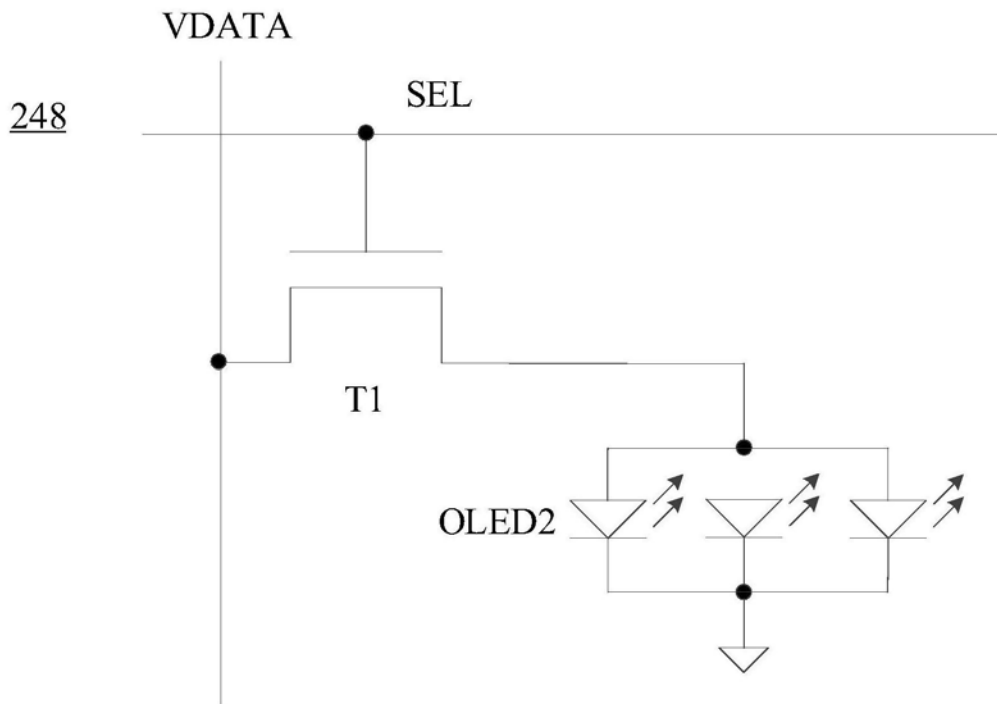


图9

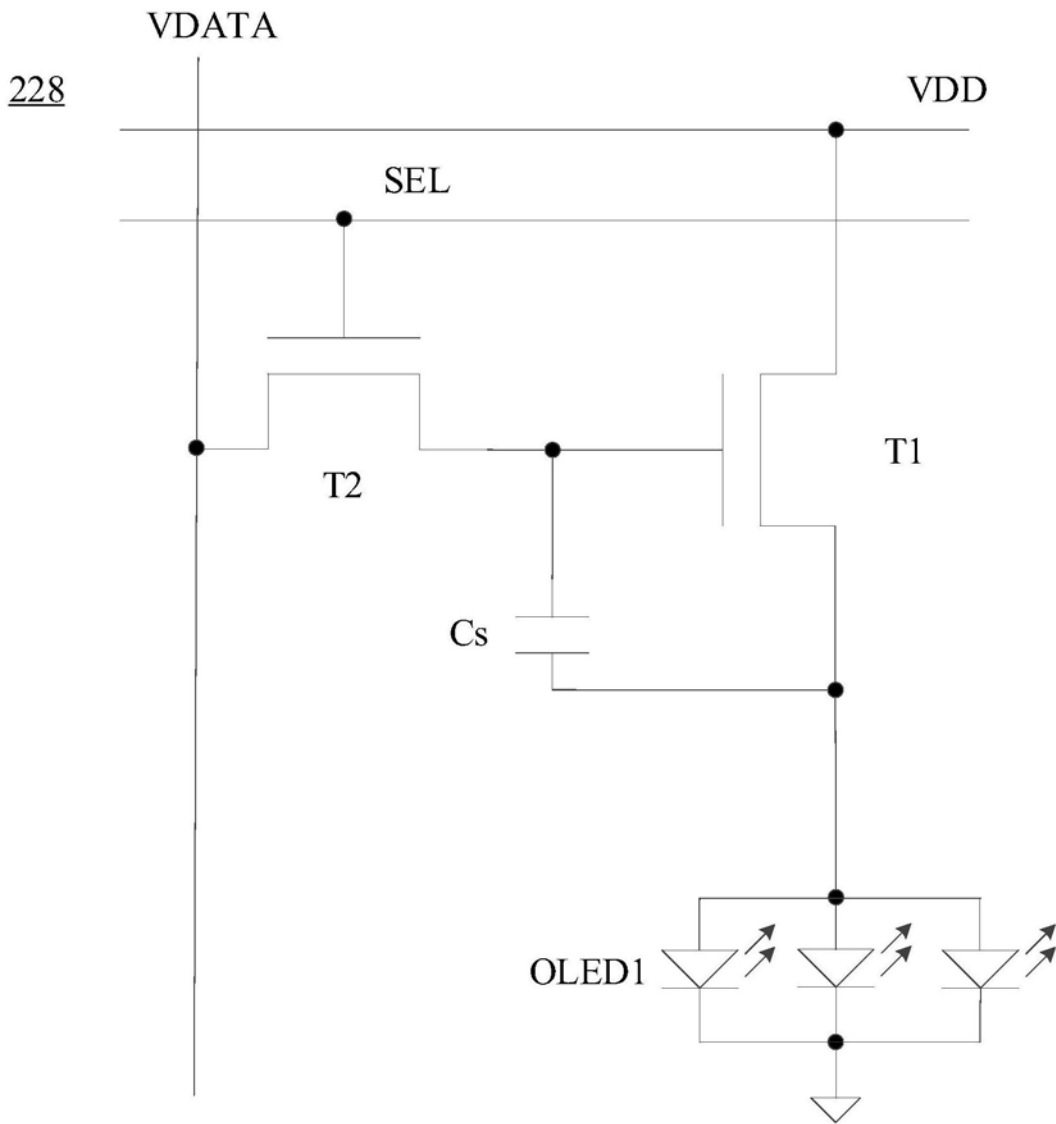


图10

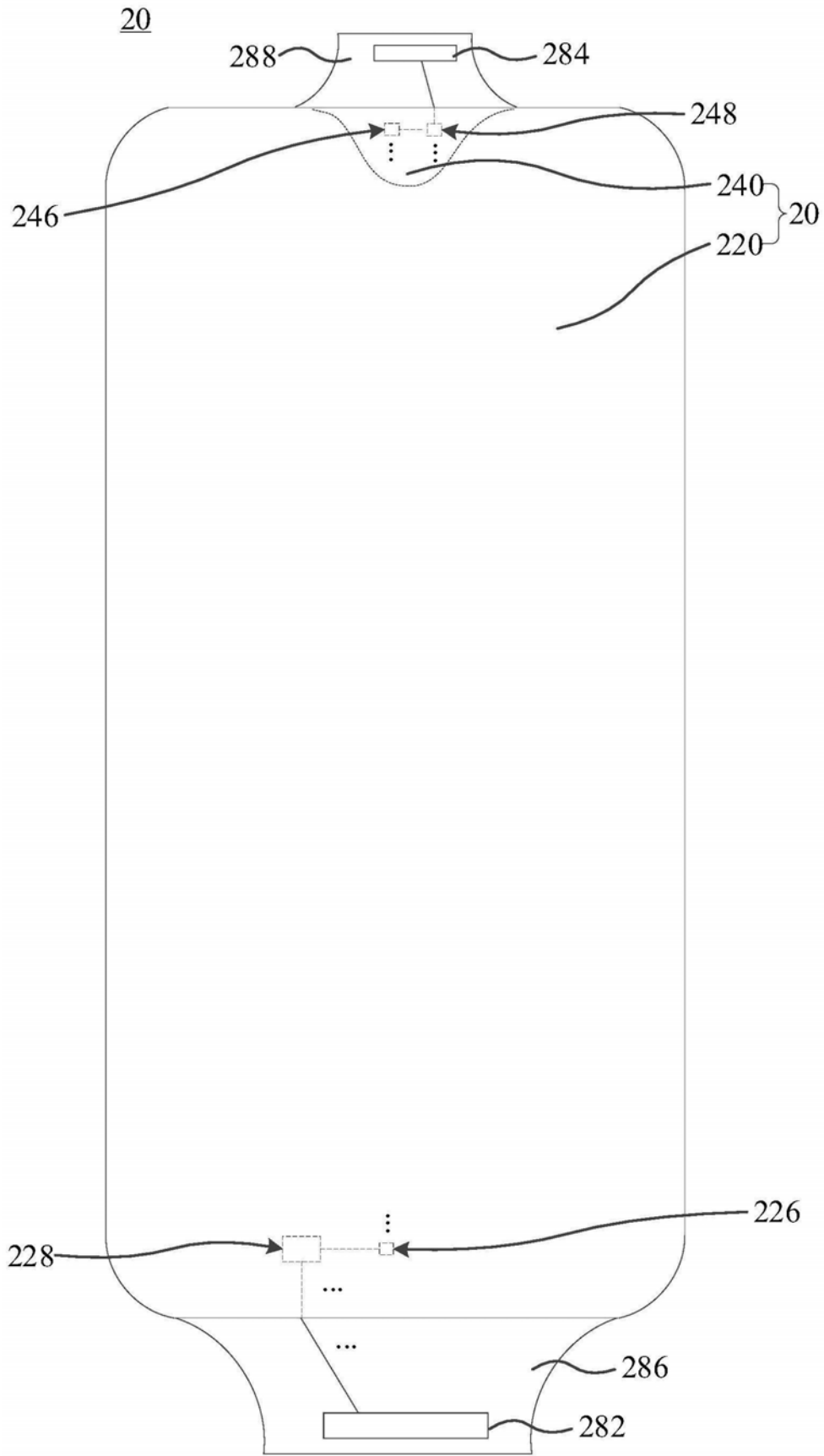


图11

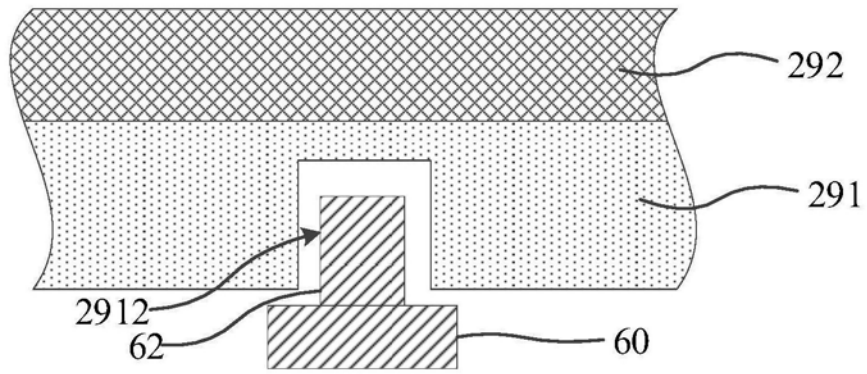


图12

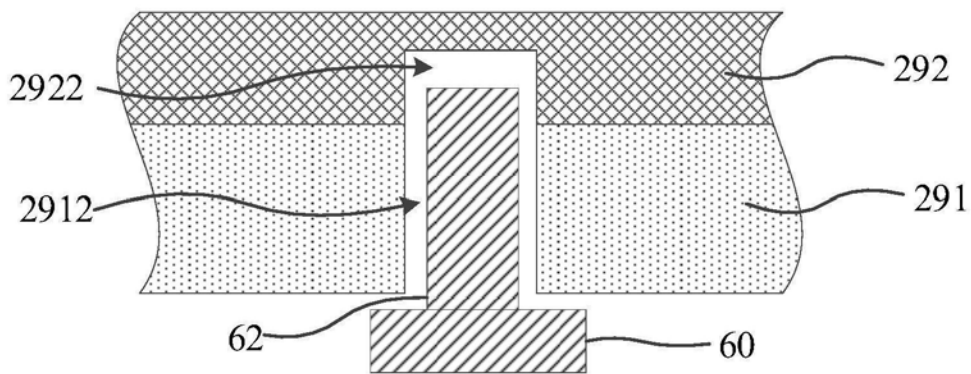


图13

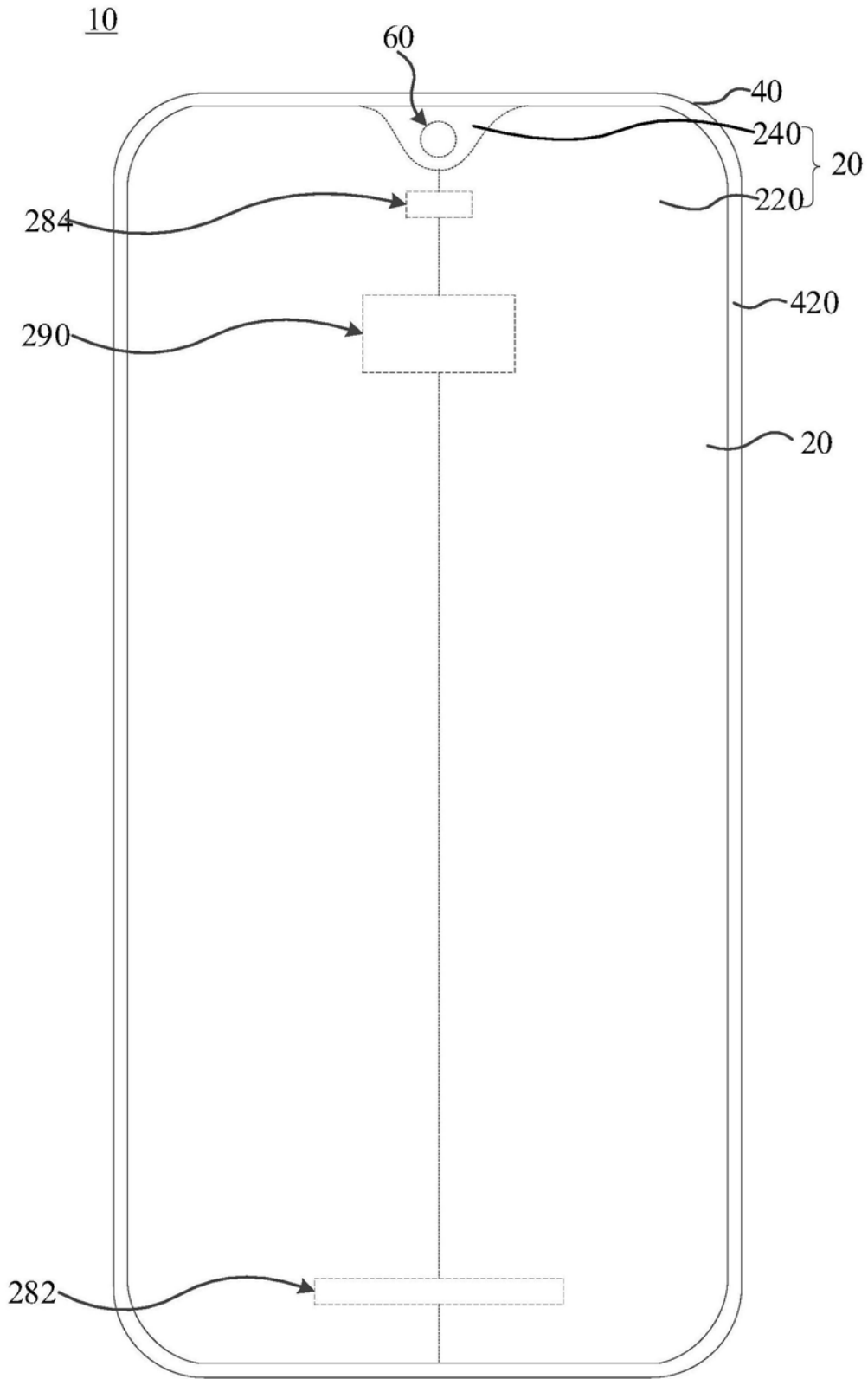


图14

专利名称(译)	显示装置及电子设备		
公开(公告)号	CN110752239A	公开(公告)日	2020-02-04
申请号	CN201911049439.2	申请日	2019-10-31
[标]申请(专利权)人(译)	广东欧珀移动通信有限公司		
[标]发明人	杨鑫		
发明人	杨鑫		
IPC分类号	H01L27/32		
CPC分类号	H01L27/3234 H01L27/3244 H01L27/3281		
代理人(译)	黄威		
外部链接	Espacenet SIPO		

摘要(译)

本申请实施例提供一种显示装置及电子设备，所述显示装置包括：第一显示区；多个第一驱动单元，设置在所述第一显示区；第二显示区；第二驱动单元，设置在所述第二显示区；所述第二驱动单元包括的薄膜晶体管的数量小于任一所述第一驱动单元包括的薄膜晶体管的数量。所述显示装置中，第二显示区为被动矩阵有机电发光二极管显示区，并且第二显示区的第二驱动单元包括的TFT数量小于第一显示区的第一驱动单元包括的TFT数量，因此可以使得第二显示区的透光率大于第一显示区的透光率，从而摄像头可以获取透过第二显示区的外界光信号进行成像，因此显示装置上无需单独设置供摄像头成像的通道，显示装置的显示区域完整，可以提高显示装置的屏占比。

