



(12)发明专利申请

(10)申请公布号 CN 110164940 A

(43)申请公布日 2019.08.23

(21)申请号 201910466010.7

(22)申请日 2019.05.31

(71)申请人 上海天马有机发光显示技术有限公司

地址 201201 上海市浦东新区龙东大道
6111号1幢509室

(72)发明人 陈娴 韩立静

(74)专利代理机构 北京汇思诚业知识产权代理有限公司 11444

代理人 王刚 龚敏

(51)Int.Cl.

H01L 27/32(2006.01)

G09F 9/33(2006.01)

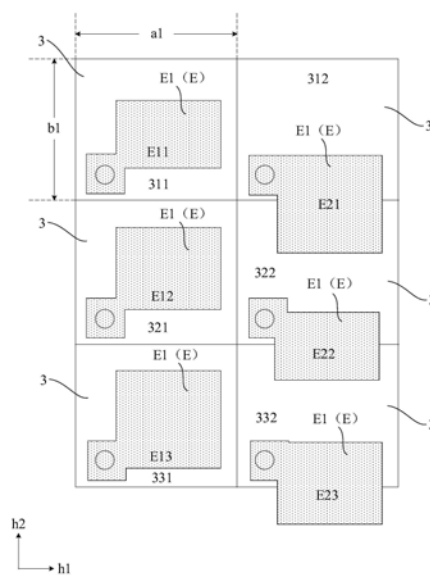
权利要求书3页 说明书11页 附图11页

(54)发明名称

有机发光显示面板和显示装置

(57)摘要

本发明实施例提供一种有机发光显示面板和显示装置,涉及显示技术领域,可以减小透光区域的边框尺寸。该有机发光显示面板包括:显示区域以及透光区域,显示区域至少半包围透光区域;显示区域包括异形显示区域和正常显示区域;异形显示区域包括第一异形显示区域和第二异形显示区域,在列方向上,透光区域位于第一异形显示区域和第二异形显示区域之间;显示区域包括多个像素驱动电路,在异形显示区域,每个像素驱动电路在行方向上的尺寸为a1,每个像素驱动电路在列方向上的尺寸为b1,在正常显示区域,每个像素驱动电路在行方向上的尺寸为a2,每个像素驱动电路在列方向上的尺寸为b2, a1>a2,b1<b2。



1. 一种有机发光显示面板,其特征在于,包括:

显示区域以及位于所述有机发光显示面板边缘的透光区域,所述显示区域至少半包围所述透光区域;

所述显示区域包括沿行方向排列的异形显示区域和正常显示区域;

所述异形显示区域包括第一异形显示区域和第二异形显示区域,在列方向上,所述透光区域位于所述第一异形显示区域和所述第二异形显示区域之间,所述行方向垂直于所述列方向;

所述显示区域包括多个像素驱动电路,在所述异形显示区域,每个所述像素驱动电路在所述行方向上的尺寸为 a_1 ,每个所述像素驱动电路在所述列方向上的尺寸为 b_1 ,在所述正常显示区域,每个所述像素驱动电路在所述行方向上的尺寸为 a_2 ,每个所述像素驱动电路在所述列方向上的尺寸为 b_2 , $a_1 > a_2$, $b_1 < b_2$ 。

2. 根据权利要求1所述的有机发光显示面板,其特征在于,

所述正常显示区域包括沿第一正常显示区域、第二正常显示区域和第三正常显示区域,在所述列方向上,所述第三正常显示区域位于所述第一正常显示区域和所述第二正常显示区域之间,所述第一异形显示区域和所述第一正常显示区域相邻,所述第二异形显示区域和所述第二正常显示区域相邻;

所述第一异形显示区域和所述第一正常显示区域在所述列方向上的尺寸相同,所述第二异形显示区域和所述第二正常显示区域在所述列方向上的尺寸相同;

所述第一异形显示区域中所述像素驱动电路的行数大于所述第一正常显示区域中所述像素驱动电路的行数,所述第二异形显示区域中所述像素驱动电路的行数大于所述第二正常显示区域中所述像素驱动电路的行数。

3. 根据权利要求2所述的有机发光显示面板,其特征在于,

在所述行方向上,所述第一异形显示区域远离所述第一正常显示区域的一侧设置有第一边框区域;

所述第一边框区域包括第一扫描驱动电路,所述第一扫描驱动电路驱动连接于所述第一异形显示区域中的所述像素驱动电路、所述第一正常显示区域中的所述像素驱动电路以及所述第三正常显示区域中的部分所述像素驱动电路;

在所述行方向上,所述第二异形显示区域远离所述第二正常显示区域的一侧设置有第二边框区域;

所述第二边框区域包括第二扫描驱动电路,所述第二扫描驱动电路驱动连接于所述第二异形显示区域中的所述像素驱动电路、所述第二正常显示区域中的所述像素驱动电路以及所述第三正常显示区域中的部分所述像素驱动电路。

4. 根据权利要求3所述的有机发光显示面板,其特征在于,

在所述第一异形显示区域,所述像素驱动电路包括多行第一像素驱动电路和多行第二像素驱动电路,所述多行第一像素驱动电路位于所述多行第二像素驱动电路远离所述透光区域的一侧;

在所述第二异形显示区域,所述像素驱动电路包括多行第三像素驱动电路和多行第四像素驱动电路,所述多行第三像素驱动电路位于所述多行第四像素驱动电路远离所述透光区域的一侧;

在所述第三正常显示区域,所述像素驱动电路包括多行第五像素驱动电路和多行第六像素驱动电路,所述多行第五像素驱动电路位于所述多行第六像素驱动电路靠近所述第一正常显示区域的一侧;

所述多行第一像素驱动电路与所述第一正常显示区域中的多行所述像素驱动电路一一对应电连接,所述多行第二像素驱动电路与所述多行第五像素驱动电路一一对应电连接,所述多行第三像素驱动电路与所述第二正常显示区域中的多行所述像素驱动电路一一对应电连接,所述第四像素驱动电路与所述多行第六像素驱动电路一一对应电连接。

5. 根据权利要求4所述的有机发光显示面板,其特征在于,

在所述第三正常显示区域,所述像素驱动电路还包括多行第七像素驱动电路和多行第八像素驱动电路,所述多行第五像素驱动电路位于所述多行第七像素驱动电路和所述第一正常显示区域之间,所述多行第六像素驱动电路位于所述多行第八像素驱动电路和所述第二正常显示区域之间;

所述显示区域还包括由所述透光区域、所述异形显示区域和所述正常显示区域围成的异形边缘显示区域,所述异形边缘显示区域包括多行第九像素驱动电路,所述多行第九像素驱动电路包括多行第一单边像素驱动电路和多行第二单边像素驱动电路,所述多行第一单边像素驱动电路和所述多行第七像素驱动电路一一对应电连接,所述多行第二单边像素驱动电路和所述多行第八像素驱动电路一一对应电连接。

6. 根据权利要求5所述的有机发光显示面板,其特征在于,

所述异形边缘显示区域中像素驱动电路的尺寸与所述异形显示区域或所述正常显示区域中像素驱动电路的尺寸相同。

7. 根据权利要求1所述的有机发光显示面板,其特征在于,

在所述行方向上,所述正常显示区域远离所述透光区域的一侧设置有第三边框区域,所述第三边框区域包括第三扫描驱动电路,所述第三扫描驱动电路驱动电连接于所述第一异形显示区域、所述第二异形显示区域和所述正常显示区域中的所述像素驱动电路。

8. 根据权利要求1所述的有机发光显示面板,其特征在于,

所述异形显示区域和所述正常显示区域的分辨率相同。

9. 根据权利要求1所述的有机发光显示面板,其特征在于,包括:

与每个所述像素驱动电路对应的发光器件,在所述异形显示区域和所述正常显示区域,所述发光器件的排布方式相同。

10. 根据权利要求9所述的有机发光显示面板,其特征在于,

所述异形显示区域包括多个异形区重复单元,在每个所述异形区重复单元,设置有三行、两列所述像素驱动电路,以及两列所述发光器件,每列所述发光器件包括沿所述列方向排布的三个所述发光器件,两列所述发光器件相互错开,其中,第一行第一列的像素驱动电路电连接于第一列第一个的发光器件,第二行第一列的像素驱动电路电连接于第一列第二个的发光器件,第三行第一列的像素驱动电路电连接于第一列第三个的发光器件,第一行第二列的像素驱动电路电连接于第二列第一个的发光器件,第二行第二列的像素驱动电路电连接于第二列第二个的发光器件,第三行第二列的像素驱动电路电连接于第二列第三个的发光器件;

所述正常显示区域包括多个正常区重复单元,在每个所述正常区重复单元中,设置有

两行、三列所述像素驱动电路,以及两列所述发光器件,每列所述发光器件包括沿所述列方向排布的三个所述发光器件,两列所述发光器件相互错开,其中,第一行第一列的像素驱动电路电连接于第一列第一个的发光器件,第二行第一列的像素驱动电路电连接于第一列第三个的发光器件,第一行第二列的像素驱动电路电连接于第一列第二个的发光器件,第二行第二列的像素驱动电路电连接于第二列第三个的发光器件,第一行第三列的像素驱动电路电连接于第二列第一个的发光器件,第二行第三列的像素驱动电路电连接于第二列第二个的发光器件。

11. 根据权利要求10所述的有机发光显示面板,其特征在于,

$(m-n) \times 0.5 \leq n$, 其中, m 为所述正常显示区域中像素驱动电路的总行数, n 为所述正常显示区域中与所述透光区域对应像素驱动电路的总行数。

12. 根据权利要求2所述的有机发光显示面板,其特征在于,

$$\frac{(m - n) \times (b2 - b1)}{b1} \leq n$$
, 其中, m 为所述正常显示区域中像素驱动电路的总行数, n 为

所述正常显示区域中与所述透光区域对应像素驱动电路的总行数。

13. 根据权利要求1所述的有机发光显示面板,其特征在于,

所述透光区域为物理通孔区域或透明膜层区域。

14. 一种显示装置,其特征在于,包括如权利要求1至13中任意一项所述的有机发光显示面板。

有机发光显示面板和显示装置

技术领域

[0001] 本发明涉及显示技术领域,尤其涉及一种有机发光显示面板和显示装置。

背景技术

[0002] 目前,显示技术渗透到了人们日常生活的各个方面,相应地,越来越多的材料和技术被用于显示屏。为了更好的更加充分地利用显示面板的空间,屏占比越来越高,即显示区域面积占显示面板面积的比例越来越大。显示区域的面积较大时,会侵占前置摄像头等元件的空间,因此出现了设置被显示区域至少半包围的透光区域,用来设置前置摄像头。

[0003] 然而,位于透光区域相对两侧的显示区域中的像素需要在透光区域的边缘进行绕线实现数据线的连接,从而导致透光区域具有较大的边框尺寸。

发明内容

[0004] 本发明实施例提供一种有机发光显示面板和显示装置,可以减小透光区域的边框尺寸。

[0005] 一方面,本发明实施例提供一种有机发光显示面板,包括:

[0006] 显示区域以及位于所述有机发光显示面板边缘的透光区域,所述显示区域至少半包围所述透光区域;

[0007] 所述显示区域包括沿行方向排列的异形显示区域和正常显示区域;

[0008] 所述异形显示区域包括第一异形显示区域和第二异形显示区域,在列方向上,所述透光区域位于所述第一异形显示区域和所述第二异形显示区域之间,所述行方向垂直于所述列方向;

[0009] 所述显示区域包括多个像素驱动电路,在所述异形显示区域,每个所述像素驱动电路在所述行方向上的尺寸为 a_1 ,每个所述像素驱动电路在所述列方向上的尺寸为 b_1 ,在所述正常显示区域,每个所述像素驱动电路在所述行方向上的尺寸为 a_2 ,每个所述像素驱动电路在所述列方向上的尺寸为 b_2 , $a_1 > a_2$, $b_1 < b_2$ 。

[0010] 可选地,所述正常显示区域包括沿第一正常显示区域、第二正常显示区域和第三正常显示区域,在所述列方向上,所述第三正常显示区域位于所述第一正常显示区域和所述第二正常显示区域之间,所述第一异形显示区域和所述第一正常显示区域相邻,所述第二异形显示区域和所述第二正常显示区域相邻;

[0011] 所述第一异形显示区域和所述第一正常显示区域在所述列方向上的尺寸相同,所述第二异形显示区域和所述第二正常显示区域在所述列方向上的尺寸相同;

[0012] 所述第一异形显示区域中所述像素驱动电路的行数大于所述第一正常显示区域中所述像素驱动电路的行数,所述第二异形显示区域中所述像素驱动电路的行数大于所述第二正常显示区域中所述像素驱动电路的行数。

[0013] 可选地,在所述行方向上,所述第一异形显示区域远离所述第一正常显示区域的一侧设置有第一边框区域;

[0014] 所述第一边框区域包括第一扫描驱动电路,所述第一扫描驱动电路驱动连接于所述第一异形显示区域中的所述像素驱动电路、所述第一正常显示区域中的所述像素驱动电路以及所述第三正常显示区域中的部分所述像素驱动电路;

[0015] 在所述行方向上,所述第二异形显示区域远离所述第二正常显示区域的一侧设置有第二边框区域;

[0016] 所述第二边框区域包括第二扫描驱动电路,所述第二扫描驱动电路驱动连接于所述第二异形显示区域中的所述像素驱动电路、所述第二正常显示区域中的所述像素驱动电路以及所述第三正常显示区域中的部分所述像素驱动电路。

[0017] 可选地,在所述第一异形显示区域,所述像素驱动电路包括多行第一像素驱动电路和多行第二像素驱动电路,所述多行第一像素驱动电路位于所述多行第二像素驱动电路远离所述透光区域的一侧;

[0018] 在所述第二异形显示区域,所述像素驱动电路包括多行第三像素驱动电路和多行第四像素驱动电路,所述多行第三像素驱动电路位于所述多行第四像素驱动电路远离所述透光区域的一侧;

[0019] 在所述第三正常显示区域,所述像素驱动电路包括多行第五像素驱动电路和多行第六像素驱动电路,所述多行第五像素驱动电路位于所述多行第六像素驱动电路靠近所述第一正常显示区域的一侧;

[0020] 所述多行第一像素驱动电路与所述第一正常显示区域中的多行所述像素驱动电路一一对应电连接,所述多行第二像素驱动电路与所述多行第五像素驱动电路一一对应电连接,所述多行第三像素驱动电路与所述第二正常显示区域中的多行所述像素驱动电路一一对应电连接,所述多行第四像素驱动电路与所述多行第六像素驱动电路一一对应电连接。

[0021] 可选地,在所述第三正常显示区域,所述像素驱动电路还包括多行第七像素驱动电路和多行第八像素驱动电路,所述多行第五像素驱动电路位于所述多行第七像素驱动电路和所述第一正常显示区域之间,所述多行第六像素驱动电路位于所述多行第八像素驱动电路和所述第二正常显示区域之间;

[0022] 所述显示区域还包括由所述透光区域、所述异形显示区域和所述正常显示区域围成的异形边缘显示区域,所述异形边缘显示区域包括多行第九像素驱动电路,所述多行第九像素驱动电路包括多行第一单边像素驱动电路和多行第二单边像素驱动电路,所述多行第一单边像素驱动电路和所述多行第七像素驱动电路一一对应电连接,所述多行第二单边像素驱动电路和所述多行第八像素驱动电路一一对应电连接。

[0023] 可选地,所述异形边缘显示区域中像素驱动电路的尺寸与所述异形显示区域或所述正常显示区域中像素驱动电路的尺寸相同。

[0024] 可选地,在所述行方向上,所述正常显示区域远离所述透光区域的一侧设置有第三边框区域,所述第三边框区域包括第三扫描驱动电路,所述第三扫描驱动电路驱动电连接于所述第一异形显示区域、所述第二异形显示区域和所述正常显示区域中的所述像素驱动电路。

[0025] 可选地,所述异形显示区域和所述正常显示区域的分辨率相同。

[0026] 可选地,上述有机发光显示面板包括:

[0027] 与每个所述像素驱动电路对应的发光器件,在所述异形显示区域和所述正常显示

区域,所述发光器件的排布方式相同。

[0028] 可选地,所述异形显示区域包括多个异形区重复单元,在每个所述异形区重复单元,设置有三行、两列所述像素驱动电路,以及两列所述发光器件,每列所述发光器件包括沿所述列方向排布的三个所述发光器件,两列所述发光器件相互错开,其中,第一行第一列的像素驱动电路电连接于第一列第一个的发光器件,第二行第一列的像素驱动电路电连接于第一列第二个的发光器件,第三行第一列的像素驱动电路电连接于第一列第三个的发光器件,第一行第二列的像素驱动电路电连接于第二列第一个的发光器件,第二行第二列的像素驱动电路电连接于第二列第二个的发光器件,第三行第二列的像素驱动电路电连接于第二列第三个的发光器件;

[0029] 所述正常显示区域包括多个正常区重复单元,在每个所述正常区重复单元中,设置有两行、三列所述像素驱动电路,以及两列所述发光器件,每列所述发光器件包括沿所述列方向排布的三个所述发光器件,两列所述发光器件相互错开,其中,第一行第一列的像素驱动电路电连接于第一列第一个的发光器件,第二行第一列的像素驱动电路电连接于第一列第三个的发光器件,第一行第二列的像素驱动电路电连接于第一列第二个的发光器件,第二行第二列的像素驱动电路电连接于第二列第三个的发光器件,第一行第三列的像素驱动电路电连接于第二列第一个的发光器件,第二行第三列的像素驱动电路电连接于第二列第二个的发光器件。

[0030] 可选地, $(m-n) \times 0.5 \leq n$, 其中, m 为所述正常显示区域中像素驱动电路的总行数, n 为所述正常显示区域中与所述透光区域对应像素驱动电路的总行数。

[0031] 可选地, $\frac{(m-n) \times (b2-b1)}{b1} \leq n$, 其中, m 为所述正常显示区域中像素驱动电路的总行数, n 为所述正常显示区域中与所述透光区域对应像素驱动电路的总行数。

[0032] 可选地,所述透光区域为物理通孔区域或透明膜层区域。

[0033] 另一方面,本发明实施例还提供一种显示装置,包括上述的有机发光显示面板。

[0034] 本发明实施例中的有机发光显示面板和显示装置,设置异形显示区域中像素驱动电路在行方向上的尺寸大于正常显示区域中像素驱动电路在行方向上的尺寸,异形显示区域中像素驱动电路在列方向上的尺寸小于正常显示区域中像素驱动电路在列方向上的尺寸,使得在单位面积内,异形显示区域中像素驱动电路的列数较少,即数据线的数量较少,同时,不会减少异形显示区域中像素驱动电路的数量,因此,在异形显示区域和正常显示区域具有相同或相似分辨率的前提下,减小了数据线从透光区域边缘绕线所占用的空间,减小了透光区域的边框尺寸。

附图说明

[0035] 为了更清楚地说明本发明实施例或现有技术中的技术方案,下面将对实施例或现有技术描述中所需要使用的附图作一简单地介绍,显而易见地,下面描述中的附图是本发明的一些实施例,对于本领域普通技术人员来讲,在不付出创造性劳动性的前提下,还可以根据这些附图获得其他的附图。

[0036] 图1为现有技术中有机发光显示面板的一种结构示意图;

[0037] 图2为本发明实施例中一种有机发光显示面板的结构示意图;

- [0038] 图3为本发明实施例中另一种有机发光显示面板的结构示意图；
- [0039] 图4为本发明实施例中一种异形显示区域的部分区域的像素排布示意图；
- [0040] 图5为本发明实施例中一种正常显示区域的部分区域的像素排布示意图；
- [0041] 图6为本发明实施例中部分区域的一种剖面结构示意图；
- [0042] 图7为图2中部分区域的一种放大结构示意图；
- [0043] 图8为图2中部分区域的一种像素驱动电路的连接示意图；
- [0044] 图9为本发明实施例中另一种有机发光显示面板部分区域的局部放大示意图；
- [0045] 图10为本发明实施例中另一种有机发光显示面板部分区域的局部放大示意图；
- [0046] 图11为本发明实施例中一种显示装置的结构示意图。

具体实施方式

[0047] 为使本发明实施例的目的、技术方案和优点更加清楚，下面将结合本发明实施例中的附图，对本发明实施例中的技术方案进行清楚、完整地描述，显然，所描述的实施例是本发明一部分实施例，而不是全部的实施例。基于本发明中的实施例，本领域普通技术人员在没有作出创造性劳动前提下所获得的所有其他实施例，都属于本发明保护的范围。

[0048] 在本发明实施例中使用的术语是仅仅出于描述特定实施例的目的，而非旨在限制本发明。在本发明实施例和所附权利要求书中所使用的单数形式的“一种”、“所述”和“该”也旨在包括多数形式，除非上下文清楚地表示其他含义。

[0049] 发明人在研究中发现，如图1所示，图1为现有技术中有机发光显示面板的一种结构示意图，有机发光显示面板包括显示区域1'和透光区域2'，显示区域1'至少部分包围透光区域2'，透光区域2'用于设置前置摄像头等光学器件，以实现前置摄像功能且使显示装置具有较大的显示区域，然而，显示区域1'中设置有矩阵分布的像素驱动电路（图1中未示出），像素驱动电路需要由数据线3'提供数据电压，数据信号用于控制子像素的发光亮度，图1中h1'为行方向，h2'为列方向，每列像素驱动电路需要同一条数据线3'提供数据电压，因此，当透光区域2'将同一列的像素驱动电路断开时，在列方向h2'上位于透光区域2'相对两侧的像素驱动电路所对应的数据线3'需要在透光区域2'的边缘进行绕线，如果需要绕线的数据线3'数量较多，则会导致透光区域2'边缘处的非显示区域面积较大，不利于透光区域2'边缘处窄边框的设计。

[0050] 如图2、图3、图4和图5所示，图2为本发明实施例中一种有机发光显示面板的结构示意图，图3为本发明实施例中另一种有机发光显示面板的结构示意图，图4为本发明实施例中一种异形显示区域的部分区域的像素排布示意图，图5为本发明实施例中一种正常显示区域的部分区域的像素排布示意图，本发明实施例提供一种有机发光显示面板，包括：显示区域1以及位于有机发光显示面板边缘的透光区域2，显示区域1至少半包围透光区域2，其中，图1示意了显示区域1半包围透光区域2的结构，图2示意了显示区域1完全包围透光区域2的结构；显示区域1包括沿行方向h1排列的异形显示区域11和正常显示区域12；异形显示区域11包括第一异形显示区域101和第二异形显示区域102，在列方向h2上，透光区域2位于第一异形显示区域101和第二异形显示区域102之间，行方向h1垂直于列方向h2；显示区域1包括多个像素驱动电路，像素驱动电路对应一个子像素，用于驱动该子像素的发光器件发光，以实现子像素显示，发光器件具体可以包括层叠设置的阳极、有机发光层和阴极，在

阳极和阴极上施加电压的作用下,空穴和电子会注入有机发光层,在有机发光层中复合,进而释放能量实现发光,像素驱动电路电连接于对应的发光器件的阳极,每列像素驱动电路对应连接一条数据线,数据线用于传输数据电压至像素驱动电路,像素驱动电路在数据电压的控制下产生对应的驱动电流,驱动电流流过发光器件,以驱动发光器件发光。如图4所示,在异形显示区域11,每个像素驱动电路3在行方向h1上的尺寸为a1,每个像素驱动电路3在列方向h2上的尺寸为b1,如图5所示,在正常显示区域12,每个像素驱动电路3在行方向h1上的尺寸为a2,每个像素驱动电路3在列方向h2上的尺寸为b2, $a_1 > a_2$, $b_1 < b_2$ 。

[0051] 具体地,如图6所示,图6为本发明实施例中部分区域的一种剖面结构示意图,有机发光显示面板包括层叠设置的发光器件膜层01和驱动器件膜层02,发光器件膜层01包括发光器件E,发光器件E包括层叠设置的阳极E1、有机发光层E2和阴极E3,驱动器件膜层02用于形成像素驱动电路,包括薄膜晶体管M和存储电容C,薄膜晶体管m包括栅极m1、源极m2、漏极m3和有源层m4,存储电容C包括第三电极板C3和第四电极板C4;栅极m1和第三电极板C3位于第一金属层M1,第四电极板C4位于第二金属层M2,源极m2和漏极m3位于第三金属层M3。其中每个子像素所对应的像素驱动电路通过过孔电连接于发光器件E的阳极E1。在图4和图5中,每个像素驱动电路3均示意为矩形结构,然而,由于像素驱动电路由多个薄膜晶体管以及存储电容构成,实际上无法形成一个完整的矩形结构,该矩形仅用于表示像素驱动电路所占据的矩形空间范围。相对于正常显示区域12,异形显示区域11中每个像素驱动电路3在行方向h1上的尺寸较大,即在单位面积内,异形显示区域11中像素驱动电路3的列数较少,即异形显示区域11中像素驱动电路3所需要的数据线数量较少,这样,当数据线从透光区域2的边缘绕线时,所占用的空间较小,另外,相对于正常显示区域12,异形显示区域11中每个像素驱动电路3在列方向h2上的尺寸较小,即在单位面积内,异形显示区域11中像素驱动电路3的行数较多,这样,单位面积内异形显示区域11中像素驱动电路3的数量可以保持不变,从而使异形显示区域11和正常显示区域12中具有相同或相似的分辨率。例如,在同样的面积内,异形显示区域11中设置有三行两列、共六个像素驱动电路3,正常显示区域12中设置有两行三列、共六个像素驱动电路3,每个像素驱动电路3驱动一个子像素对应的发光器件,因此,分辨率没有改变,但是在异形显示区域11,像素驱动电路3的列数更少,而一列像素驱动电路3对应一条数据线,因此,需要绕过透光区域2边缘的数据线的数量更少。

[0052] 本发明实施例中的有机发光显示面板,设置异形显示区域中像素驱动电路在行方向上的尺寸大于正常显示区域中像素驱动电路在行方向上的尺寸,异形显示区域中像素驱动电路在列方向上的尺寸小于正常显示区域中像素驱动电路在列方向上的尺寸,使得在单位面积内,异形显示区域中像素驱动电路的列数较少,即数据线的数量较少,同时,不会减少异形显示区域中像素驱动电路的数量,因此,在异形显示区域和正常显示区域具有相同或相似分辨率的前提下,减小了数据线从透光区域边缘绕线所占用的空间,减小了透光区域的边框尺寸。

[0053] 可选地,正常显示区域12包括沿第一正常显示区域201、第二正常显示区域202和第三正常显示区域203,在列方向h2上,第三正常显示区域203位于第一正常显示区域201和第二正常显示区域202之间,第一异形显示区域101和第一正常显示区域201相邻,第二异形显示区域102和第二正常显示区域202相邻;第一异形显示区域101和第一正常显示区域201在列方向h2上的尺寸相同,第二异形显示区域102和第二正常显示区域202在列方向h2上的

尺寸相同；第一异形显示区域101中像素驱动电路3的行数大于第一正常显示区域201中像素驱动电路3的行数，第二异形显示区域102中像素驱动电路3的行数大于第二正常显示区域202中像素驱动电路3的行数。

[0054] 具体地，在列方向 h_2 上，第一异形显示区域101和第一正常显示区域201的尺寸相同，但是，第一异形显示区域101中像素驱动电路3的行数更多，以此来配合像素驱动电路3在异形显示区域11和正常显示区域12中的尺寸差异，实现减小异形显示区域11中数据线数量的同时，不改变分辨率。

[0055] 可选地，如图2和图7所示，图7为图2中部分区域的一种放大结构示意图，在行方向 h_1 上，第一异形显示区域101远离第一正常显示区域201的一侧设置有第一边框区域31；第一边框区域31包括第一扫描驱动电路41，第一扫描驱动电路41驱动连接于第一异形显示区域101中的像素驱动电路3、第一正常显示区域201中的像素驱动电路3以及第三正常显示区域203中的部分像素驱动电路3；在行方向 h_1 上，第二异形显示区域102远离第二正常显示区域202的一侧设置有第二边框区域32；第二边框区域32包括第二扫描驱动电路（图中未示出），第二扫描驱动电路驱动连接于第二异形显示区域102中的像素驱动电路3、第二正常显示区域202中的像素驱动电路3以及第三正常显示区域203中的部分像素驱动电路3。

[0056] 具体地，扫描驱动电路用于提供扫描信号，以逐行驱动像素驱动电路3工作，扫描驱动电路具体可以包括发光控制扫描驱动电路和数据写入扫描驱动电路，其中，发光控制扫描驱动电路用于为各行像素驱动电路3提供发光控制扫描信号，以实现对各行像素驱动电路3逐行进行发光控制，例如，在第一时段，控制第一行像素驱动电路3的驱动电流通路截止，对应的发光器件不发光，此时控制其他行像素驱动电路3的驱动电流通路导通，对应的发光器件发光；在第二时段，控制第二行像素驱动电路3的驱动电流通路截止，对应的发光器件不发光，此时控制其他行像素驱动电路3的驱动电流通路截止，对应的发光器件发光；以此类推，即实现了对各行像素驱动电路3逐行进行发光控制。数据写入扫描驱动电路用于为各行像素驱动电路3提供数据写入扫描信号，以实现对各行像素驱动电路3逐行进行数据吸入，例如，在第一时段，控制第一行像素驱动电路3和对应的数据线之间导通，数据线上的数据电压写入第一行像素驱动电路3，此时其他行像素驱动电路3和数据线之间截止；在第二时段，控制第二行像素驱动电路3和对应的数据线之间导通，数据线上的数据电压写入第二行像素驱动电路3，此时其他行像素驱动电路3和数据线之间截止；以此类推，即实现了对各行像素驱动电路3逐行进行数据写入。本发明实施例中的扫描驱动电路可以理解为发光控制扫描驱动电路、数据写入扫描驱动电路或者两种扫描驱动电路。扫描驱动电路通过扫描线电连接于对应的像素驱动电路，通过扫描线来驱动对像素驱动电路，扫描驱动电路具体可以由多个级联的移位寄存器组成，每个移位寄存器对应一条扫描线，用于实现一行像素驱动电路的控制。在图7中，第一扫描驱动电路41通过多条扫描线40驱动连接于对应的像素驱动电路3，例如，第一正常显示区域201中共包括 n_1 行像素驱动电路3，第一异形显示区域101中共包括 n_1+m_1 行像素驱动电路3，第一扫描驱动电路41通过扫描线40驱动连接于第一异形显示区域101中的 n_1 行像素驱动电路3以及第一正常显示区域201中的 n_1 行像素驱动电路3，其中，第一条扫描线40连接于第一异形显示区域101和第一正常显示区域201中的第一行像素驱动电路3，第二条扫描线40连接于第一异形显示区域101和第一正常显示区域201中的第二行像素驱动电路3，以此类推。由于一条扫描线40对应一个移位寄存器，因此，

可以通过 n_1 个级联的移位寄存器来实现同时驱动第一异形显示区域101和第一正常显示区域201中的 n_1 行像素驱动电路3,然而,由于第一异形显示区域101中像素驱动电路3的行数更多,多出了 m_1 行,因此,需要第一扫描驱动电路41具有 n_1+m_1 个移位寄存器,其中的 m_1 个移位寄存器用于驱动第一异形显示区域101中相比第一正常显示区域201多出来的 m_1 行像素驱动电路3,另一方面,由于透光区域2的设置,为了减小透光区域2的边框区域宽度,不能在透光区域2边缘设置扫描驱动电路,而图7中第三正常显示区域203位于透光区域2的右侧,为了实现第三正常显示区域203中像素驱动电路3的驱动,可以使第一扫描驱动电路41中的 m_1 个移位寄存器复用驱动第三正常显示区域203中的像素驱动电路3,例如,第一扫描驱动电路41对应的第 n_1+1 条扫描线40连接于第一异形显示区域101中的第 n_1+1 行像素驱动电路3以及第三正常显示区域203中的第 j 行像素驱动电路3,第一扫描驱动电路41对应的第 n_1+2 条扫描线40连接于第一异形显示区域101中的第 n_1+2 行像素驱动电路以及第三正常显示区域203中的第 $j+1$ 行像素驱动电路3,以此来推,第一扫描驱动电路41驱动连接于第一异形显示区域101中的像素驱动电路3以及第三正常显示区域203中的部分像素驱动电路3,这样,可以充分利用第一扫描驱动电路41来驱动更多的像素驱动电路3。对于第二扫描驱动电路的驱动连接方式,与第一扫描驱动电路41的驱动连接方式类似,在此不再赘述。

[0057] 可选地,如图2、图7和图8所示,图8为图2中部分区域的一种像素驱动电路的连接示意图,在第一异形显示区域101,像素驱动电路3包括多行第一像素驱动电路301和多行第二像素驱动电路302,多行第一像素驱动电路301位于多行第二像素驱动电路302远离透光区域2的一侧;在第二异形显示区域102,像素驱动电路3包括多行第三像素驱动电路303和多行第四像素驱动电路304,多行第三像素驱动电路303位于多行第四像素驱动电路304远离透光区域2的一侧;在第三正常显示区域203,像素驱动电路3包括多行第五像素驱动电路305和多行第六像素驱动电路306,多行第五像素驱动电路305位于多行第六像素驱动电路306靠近第一正常显示区域201的一侧;多行第一像素驱动电路301与第一正常显示区域201中的多行像素驱动电路一一对应电连接,多行第二像素驱动电路302与多行第五像素驱动电路305一一对应电连接,多行第三像素驱动电路303与第二正常显示区域202中的多行像素驱动电路一一对应电连接,第四像素驱动电路304与多行第六像素驱动电路306一一对应电连接。

[0058] 具体地,靠近第一异形显示区域101上侧的多行第一像素驱动电路301和第一正常显示区域201中的各行像素驱动电路3通过扫描线40对应电连接,靠近第一异形显示区域101下侧的多行第二像素驱动电路302和靠近第三正常显示区域203中上侧的多行第五像素驱动电路305通过扫描线40对应电连接,此种连接方式,可以使扫描线40的走线距离较短,且尽量避免不同层之间的跨桥换线连接方式,因此,对于空间的利用率较高。第二异形显示区域102和第二正常显示区域202以及第三正常显示区域203中的连接方式与上述方式类似,在此不再赘述。

[0059] 可选地,如图2、图7和图8所示,在第三正常显示区域203,像素驱动电路3还包括多行第七像素驱动电路307和多行第八像素驱动电路308,多行第五像素驱动电路305位于多行第七像素驱动电路307和第一正常显示区域201之间,多行第六像素驱动电路306位于多行第八像素驱动电路308和第二正常显示区域202之间;显示区域1还包括由透光区域2、异形显示区域11和正常显示区域12围成的异形边缘显示区域13,异形边缘显示区域13包括多

行第九像素驱动电路309,多行第九像素驱动电路包括多行第一单边像素驱动电路3091和多行第二单边像素驱动电路3092,多行第一单边像素驱动电路3091和多行第七像素驱动电路307一一对应电连接,多行第二单边像素驱动电路3092和多行第八像素驱动电路308一一对应电连接。

[0060] 具体地,为了提高显示区域1的面积,在透光区域2、异形显示区域11和正常显示区域12之间还设置有异形边缘显示区域13,异形边缘显示区域13中具有非整齐排列的像素驱动电路3,异形边缘显示区域13中像素驱动电路3的列数少于异形显示区域11中像素驱动电路3的列数,对于图7和图8中所示的异形边缘显示区域13,由于其左侧与透光区域2相邻,无法在其左侧设置用于驱动其中第九像素驱动电路309的扫描驱动电路,因此,其中的第一单边像素驱动电路3091可以与第七像素驱动电路307对应电连接,一同通过显示区域1右侧的扫描驱动电路进行驱动,类似的,第二单边像素驱动电路3092可以与第八像素驱动电路308对应电连接,一同通过显示区域1右侧的扫描驱动电路进行驱动,而对于第一像素驱动电路301、第二像素驱动电路302、第三像素驱动电路303、第四像素驱动电路304、第五像素驱动电路305、第六像素驱动电路306以及第一正常显示区域201和第二正常显示区域202中的像素驱动电路,均可以分别由显示区域1左右两侧的扫描驱动电路实现双边驱动,以提高驱动能力。

[0061] 可选地,如图9所示,图9为本发明实施例中另一种有机发光显示面板部分区域的局部放大示意图,异形边缘显示区域13中像素驱动电路3的尺寸与正常显示区域12中像素驱动电路3的尺寸相同,或者,如图10所示,图10为本发明实施例中另一种有机发光显示面板部分区域的局部放大示意图,异形边缘显示区域13中像素驱动电路3的尺寸与异形显示区域11中像素驱动电路3的尺寸相同。

[0062] 具体地,如图9所示的结构,图9中透光区域2弧形边缘所对应的异形边缘显示区域13在行方向 h_1 上的尺寸较小,此时,可以设置异形边缘显示区域13中像素驱动电路3的尺寸与正常显示区域12中像素驱动电路3的尺寸相同,仍可以保证异形边缘显示区域13中像素驱动电路3的列数较少,以使较少数量的数据线绕过透光区域2的边框处;如图10所示的结构,图10中透光区域2弧形边缘所对应的异形边缘显示区域13在行方向 h_1 上的尺寸较大,此时,为了保证使较少数量的数据线绕过透光区域2的边框处,可以设置异形边缘显示区域13中像素驱动电路3的尺寸与异形显示区域11中像素驱动电路3的尺寸相同,这样,可以使异形边缘显示区域13中像素驱动电路3的列数较少,以使较少数量的数据线绕过透光区域2的边框处。

[0063] 可选地,如图2所示,在行方向 h_1 上,正常显示区域12远离透光区域2的一侧设置有第三边框区域33,第三边框区域33包括第三扫描驱动电路(图中未示出),第三扫描驱动电路驱动电连接于第一异形显示区域101、第二异形显示区域102和正常显示区域12中的像素驱动电路3,通过第三边框区域33中的第三扫描驱动电路,在图2中显示区域1的右侧对像素驱动电路3进行驱动,一方面,实现部分像素驱动电路3的双边驱动,以提高驱动能力,另一方面,对于左侧无法驱动的部分像素驱动电路3,例如图8中的第七像素驱动电路307、第八像素驱动电路308和第九像素驱动电路309,在右侧提供驱动。

[0064] 可选地,异形显示区域11和正常显示区域12的分辨率相同,异形显示区域11和正常显示区域12中像素驱动电路3的尺寸在行方向 h_1 和列方向 h_2 上互补,因此,虽然两者的尺

寸不同,但是可以设置为像素驱动电路3在异形显示区域11和正常显示区域12中的面积相同,那么则可以使异形显示区域11和正常显示区域12的单位面积内设置相同数量的像素驱动电路3,即设置相同数量的子像素,从而使异形显示区域11和正常显示区域12具有相同的分辨率,在降低透光区域2边框处数据线所占据空间的同时,保持异形显示区域11和正常显示区域12具有相同的显示效果。

[0065] 可选地,如图4、图5和图6所示,有机发光显示面板包括:与每个像素驱动电路3对应的发光器件E,在异形显示区域和正常显示区域,发光器件E的排布方式相同。

[0066] 具体地,图4和图5中仅示意了发光器件的阳极E1,阳极E1的位置即可以表示发光器件E的位置,可以看出,虽然在异形显示区域和正常显示区域中像素驱动电路3的尺寸以及排布方式不同,但是,发光器件E的排布方式相同,同样以六个子像素为例,图4中异形显示区域的六个发光器件E排布为两列,每列两个发光器件E,且两列发光器件E在列方向h2上相互错开,图5中异形显示区域的六个发光器件E同样排布为两列,每列两个发光器件E,且两列发光器件E在列方向h2上相互错开。相同的像素排布方式,进一步使异形显示区域和正常显示区域的显示效果更加接近。

[0067] 可选地,如图4、图5和图6所示,异形显示区域包括多个异形区重复单元,图4中所示意的结构即为异形显示区域中的一个异形区重复单元的结构,在每个异形区重复单元,设置有三行、两列像素驱动电路3,以及两列发光器件E,每列发光器件E包括沿列方向h2排布的三个发光器件E,两列发光器件E相互错开,其中,第一行第一列的像素驱动电路311电连接于第一列第一个的发光器件E11,第二行第一列的像素驱动电路321电连接于第一列第二个的发光器件E12,第三行第一列的像素驱动电路331电连接于第一列第三个的发光器件E13,第一行第二列的像素驱动电路312电连接于第二列第一个的发光器件E21,第二行第二列的像素驱动电路322电连接于第二列第二个的发光器件E22,第三行第二列的像素驱动电路332电连接于第二列第三个的发光器件E23;正常显示区域包括多个正常区重复单元,图5中所示意的结构即为正常显示区域中的一个正常区重复单元的结构,在每个正常区重复单元中,设置有两行、三列像素驱动电路3,以及两列发光器件E,每列发光器件E包括沿列方向h2排布的三个发光器件E,两列发光器件E相互错开,其中,第一行第一列的像素驱动电路311电连接于第一列第一个的发光器件E11,第二行第一列的像素驱动电路321电连接于第一列第三个的发光器件E13,第一行第二列的像素驱动电路312电连接于第一列第二个的发光器件E12,第二行第二列的像素驱动电路322电连接于第二列第三个的发光器件E23,第一行第三列的像素驱动电路313电连接于第二列第一个的发光器件E21,第二行第三列的像素驱动电路323电连接于第二列第二个的发光器件E22。

[0068] 具体地,上述像素排布方式下,可以保证同样区域内,对于两种不同排布的像素驱动电路,均可以具有相同的发光器件排布方式,均为两列、每列三个发光器件E,且两列发光器件E交错设置,对应两种像素驱动电路排布时,发光器件E的阳极E1均与对应的像素驱动电路3的位置较近,可以通过直接在阳极E1处设置过孔与其下方的像素驱动电路3连接,或者使阳极E1通过阳极所在膜层的引线连接至对应的像素驱动电路3所在的位置,在引线位置处设置过孔以使阳极E1和对应的像素驱动电路3电连接,图4和图5中圆形虚线区域为过孔连接区域,即阳极E1通过过孔连接至像素驱动电路3的区域。这样,可以保证在异形显示区域和正常显示区域中,像素排布方式的一致性,像素开口的损失较小,像素开口是指发光

器件对应的发光区域,由于发光器件的排布一致性,且在两种排布方式下,不同发光器件之间的干扰较小,因此,发光器件对应的发光区域尺寸差异较小,即像素开口的损失较小。

[0069] 可选地, $(m-n) \times 0.5 \leq n$, 其中, m 为正常显示区域12中像素驱动电路3的总行数, n 为正常显示区域12中与透光区域2对应像素驱动电路3的总行数。

[0070] 具体地,正常显示区域12中与透光区域2对应像素驱动电路3是指在行方向 h_1 上正常显示区域12中与透光区域2相邻的像素驱动电路3,参考图2、图7和图8所示的结构,正常显示区域12中与透光区域2对应像素驱动电路3是指第五像素驱动电路305、第六像素驱动电路306、第七像素驱动电路307和第八像素驱动电路308。在图4和图5所示的像素排布基础上,可以看出,异形显示区域11相对于正常显示区域12,像素驱动电路3由两行三列边为三行两列,实际上行数增加了50%,即异形显示区域11相对于正常显示区域12所增加的像素驱动电路3的行数为 $(m-n) \times 0.5$,参考图2所示的结构,正常显示区域12中像素驱动电路3的总行数 m 对应正常显示区域12右侧所需要设置的扫描驱动电路中移位寄存器的个数,由于正常显示区域12中与透光区域2对应像素驱动电路3在正常显示区域12的左侧不会设置扫描驱动电路,只能通过异形显示区域11左侧增加的移位寄存器或者正常显示区域12右侧的扫描驱动电路进行驱动,因此,设置 $(m-n) \times 0.5 \leq n$ 可以保证整个显示区域1左侧的扫描驱动电路对应的移位寄存器数量少于或等于整个显示区域1右侧的扫描驱动电路对应的移位寄存器数量,以减小由于像素驱动电路数量的变化而对于所占用空间的要求。

[0071] 可选地, $\frac{(m-n) \times (b_2 - b_1)}{b_1} \leq n$, 其中, m 为正常显示区域12中像素驱动电路3的总行数, n 为正常显示区域12中与透光区域2对应像素驱动电路3的总行数。

[0072] 具体地,假设异形显示区域11相对于正常显示区域12,单位长度上像素驱动电路3的行数由 $1/b_2$ 增加到 $1/b_1$,即异形显示区域11相对于正常显示区域12所增加的像素驱动电路3的行数为 $(b_2 - b_1) / b_1$,类似的原因,设置 $\frac{(m-n) \times (b_2 - b_1)}{b_1} \leq n$,可以保证整个显示

区域1左侧的扫描驱动电路对应的移位寄存器数量少于或等于整个显示区域1右侧的扫描驱动电路对应的移位寄存器数量,以减小由于像素驱动电路数量的变化而对于所占用空间的要求。

[0073] 可选地,上述透光区域2为物理通孔区域或透明膜层区域,只要在该区域内。

[0074] 如图11所示,图11为本发明实施例中一种显示装置的结构示意图,本发明实施例还提供一种显示装置,包括上述的有机发光显示面板100。

[0075] 本发明实施例中的显示装置可以是例如触摸显示屏、手机、平板计算机、笔记本电脑、电纸书或电视机等任何具有显示功能的电子设备。有机发光显示面板100中的透光区域可以用于设置前置摄像头等器件。

[0076] 以上所述仅为本发明的较佳实施例而已,并不用以限制本发明,凡在本发明的精神和原则之内,所做的任何修改、等同替换、改进等,均应包含在本发明保护的范围之内。

[0077] 最后应说明的是:以上各实施例仅用以说明本发明的技术方案,而非对其限制;尽管参照前述各实施例对本发明进行了详细的说明,本领域的普通技术人员应当理解:其依然可以对前述各实施例所记载的技术方案进行修改,或者对其中部分或者全部技术特征进行等同替换;而这些修改或者替换,并不使相应技术方案的本质脱离本发明各实施例技术

方案的范围。

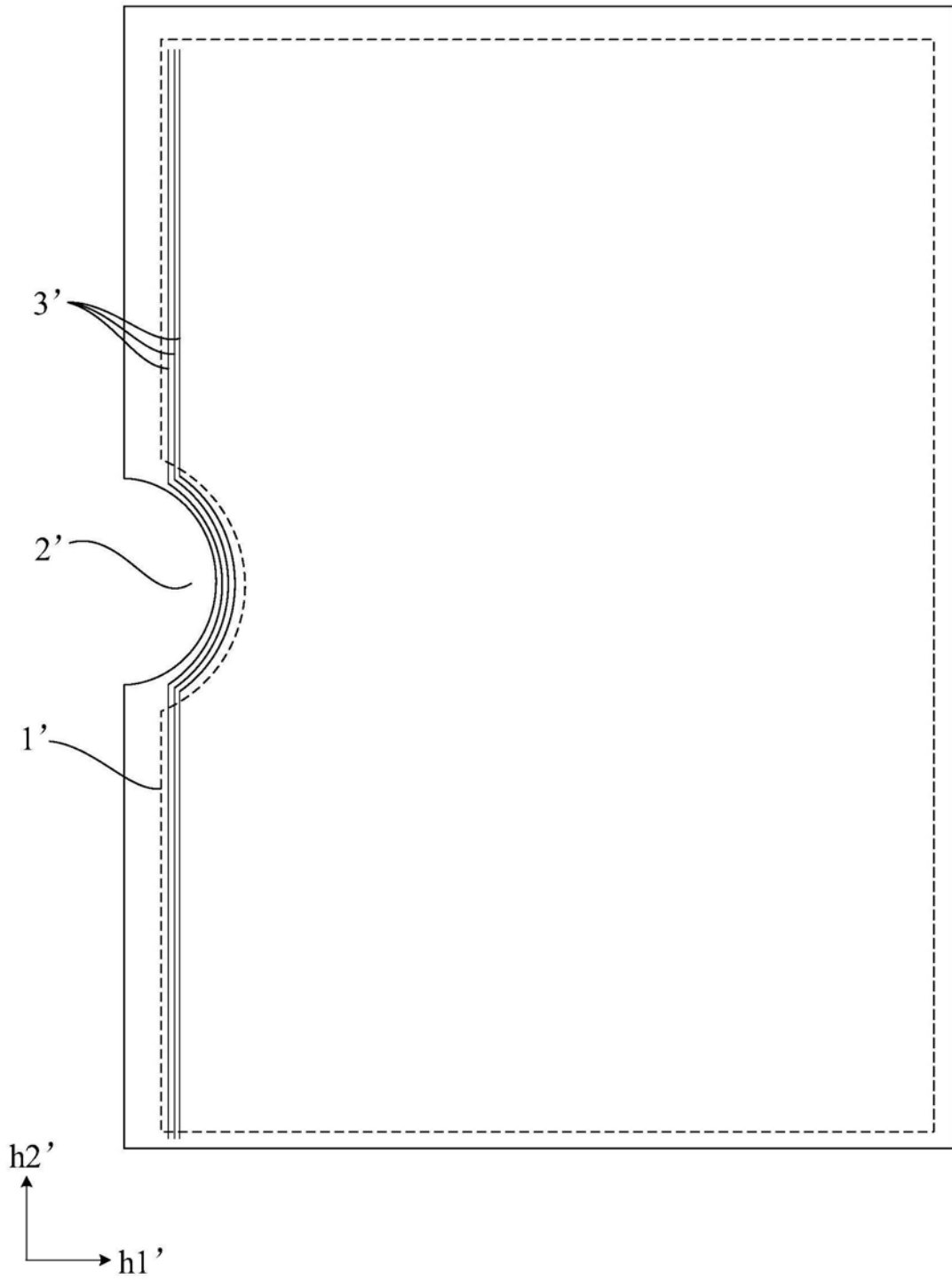


图1

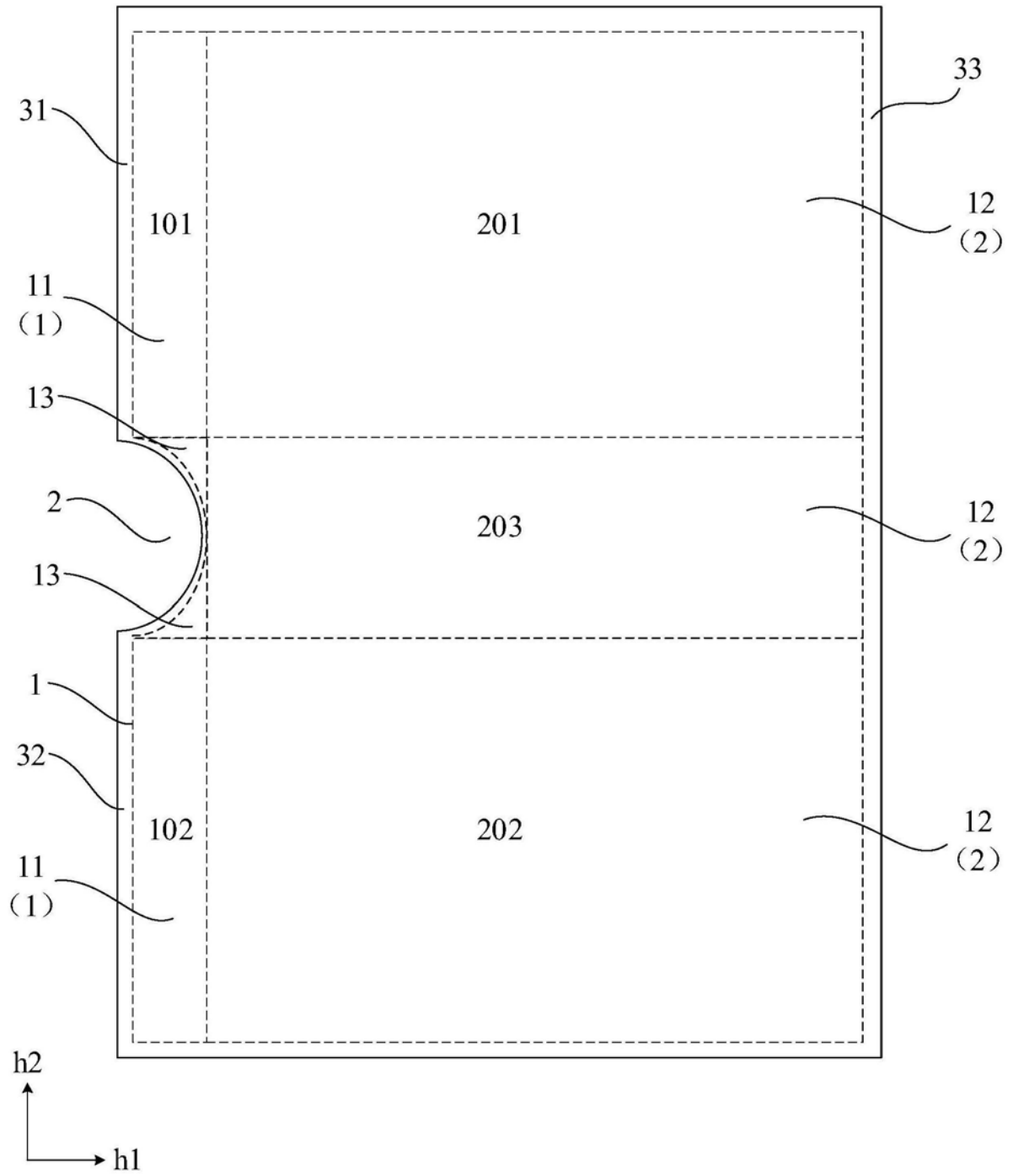


图2

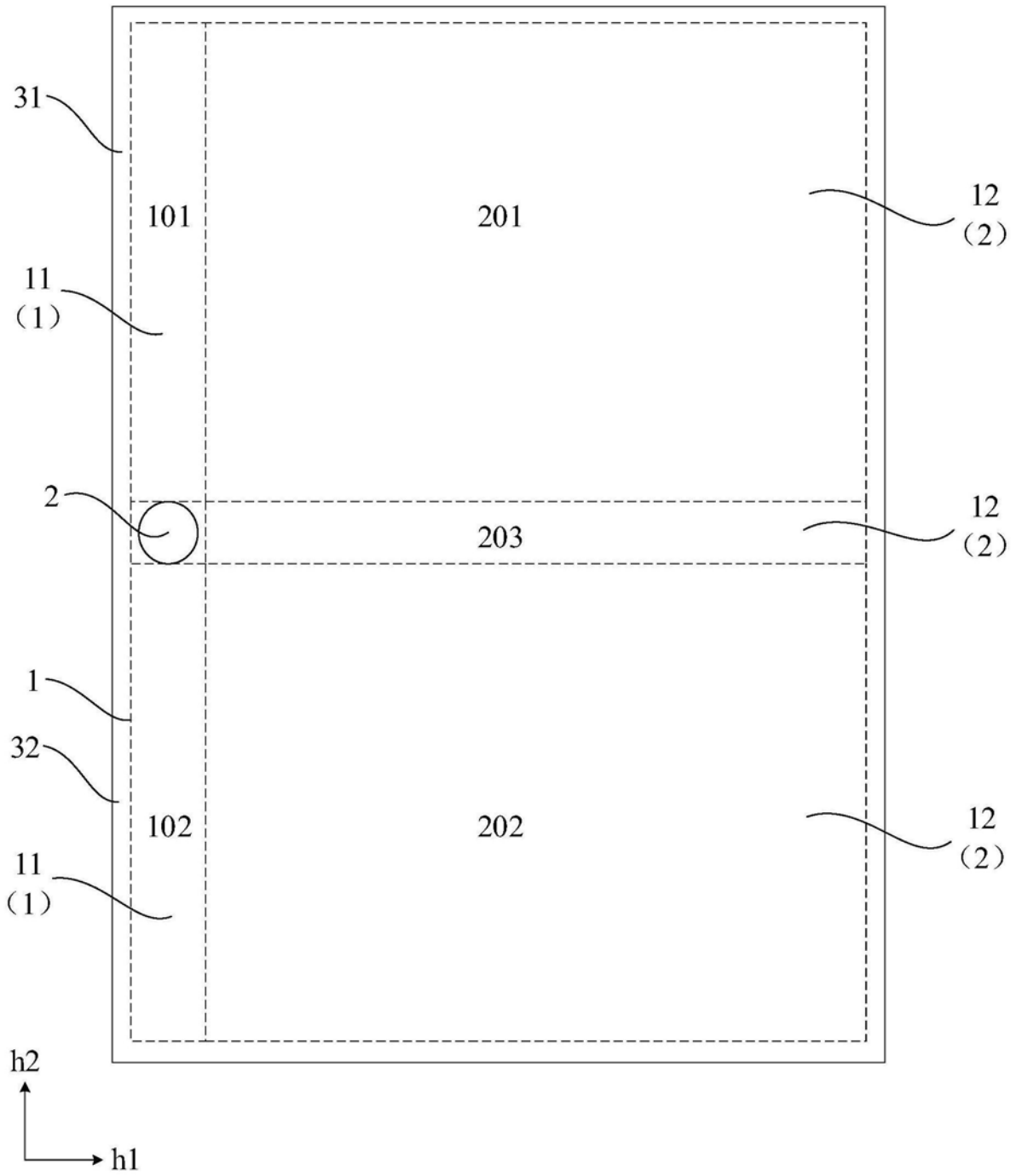


图3

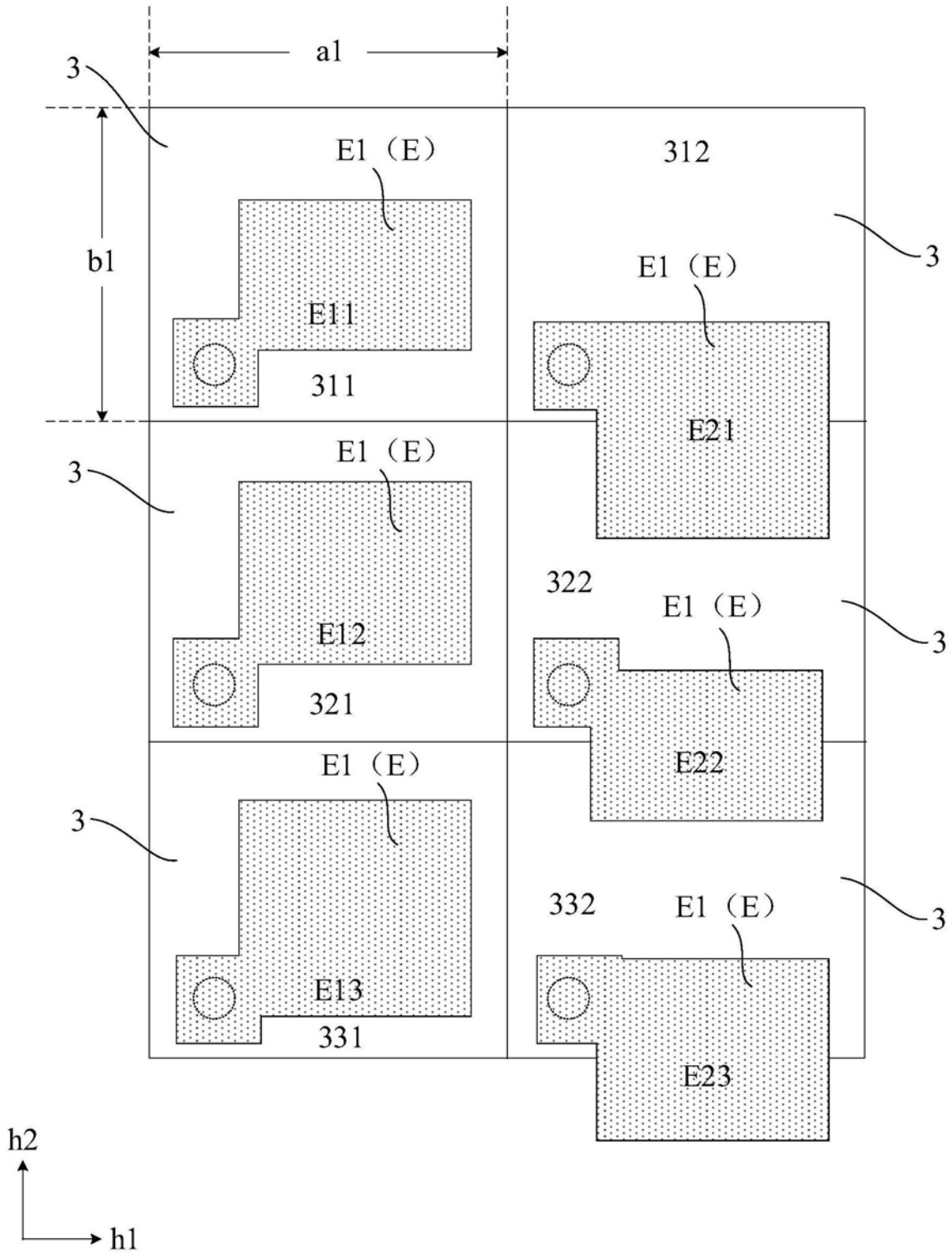


图4

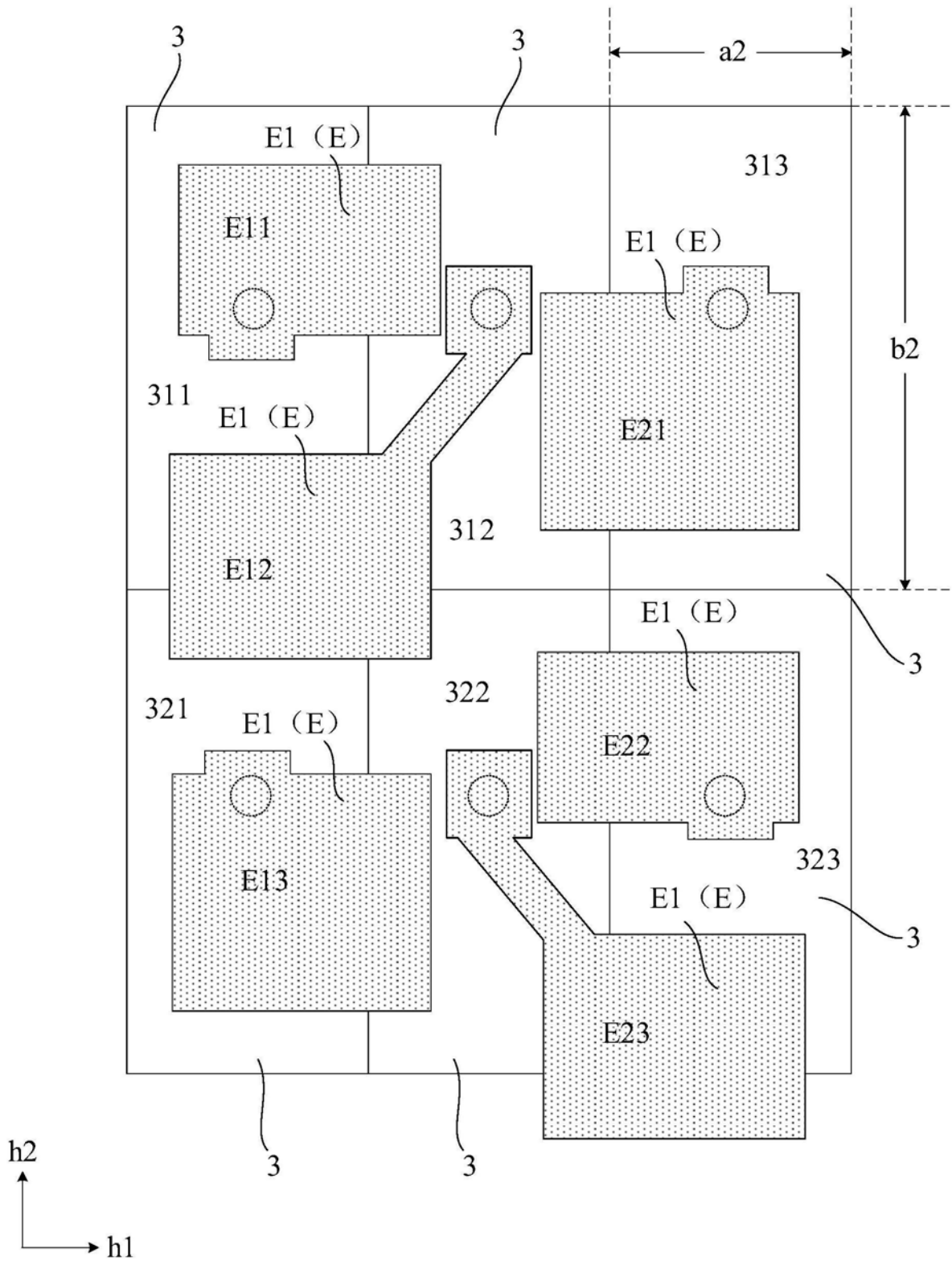


图5

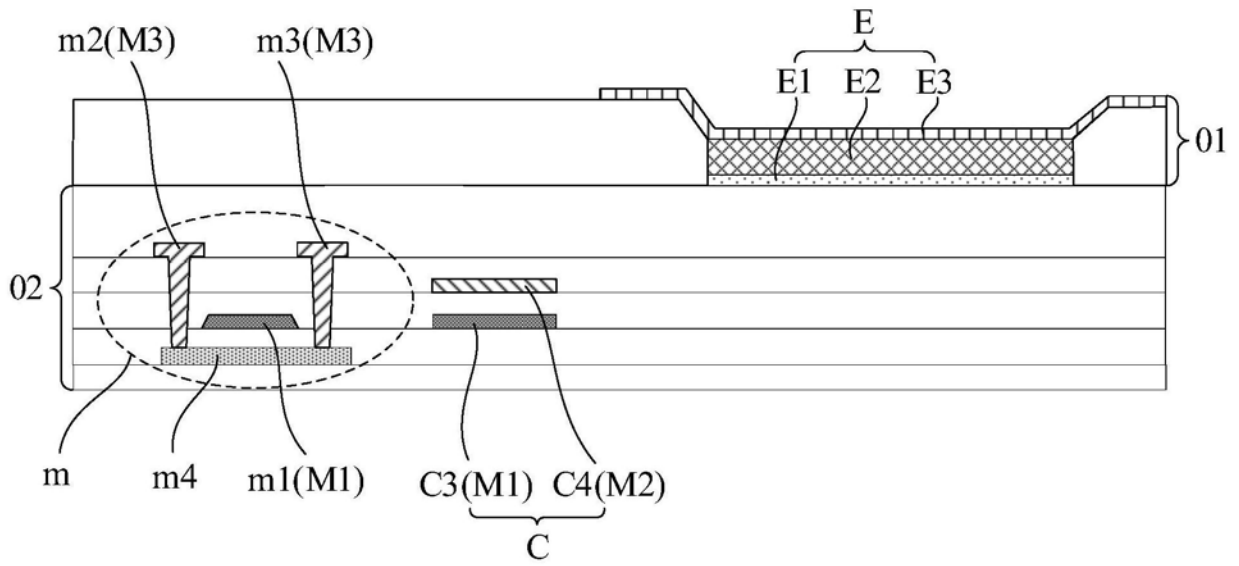


图6

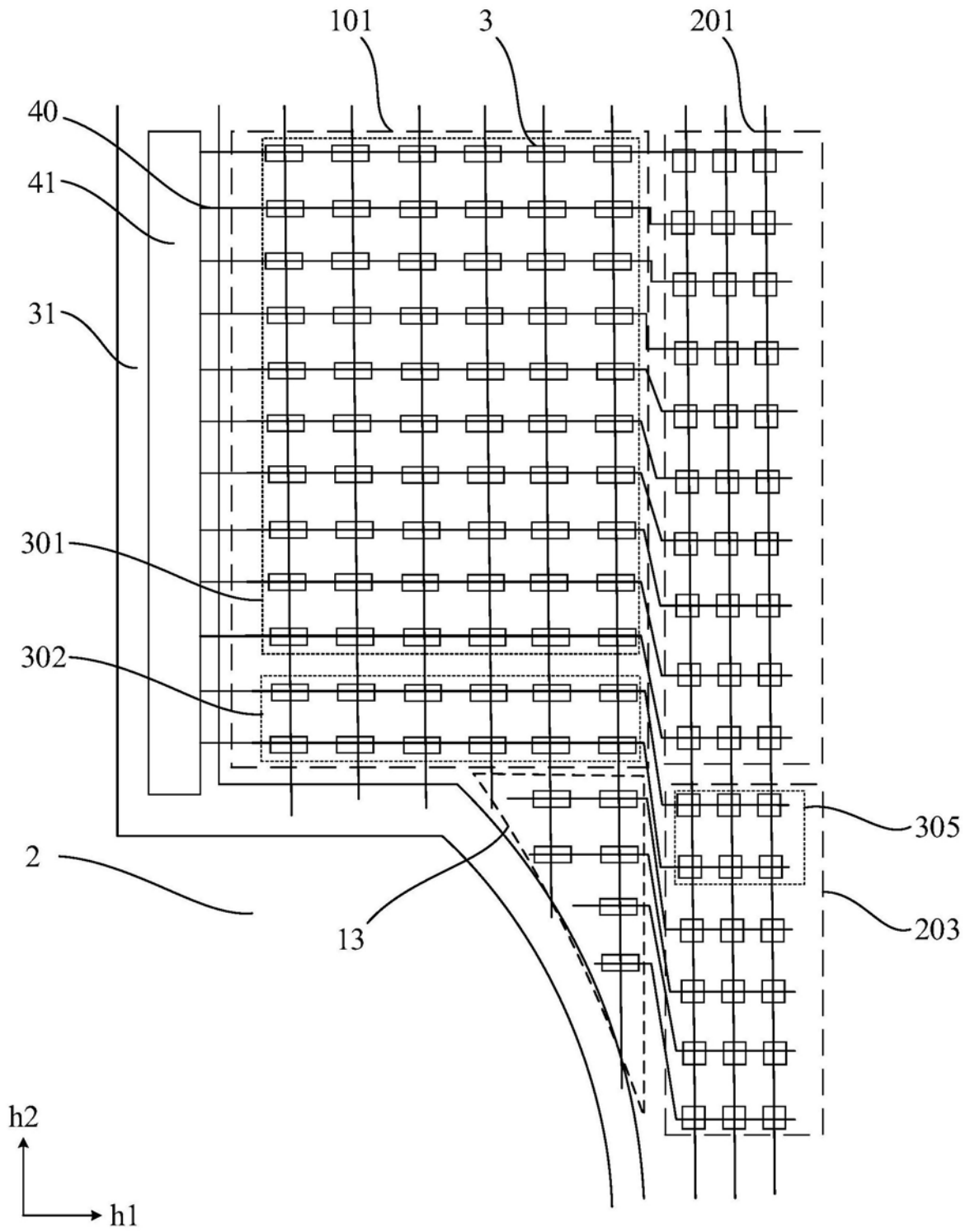


图7

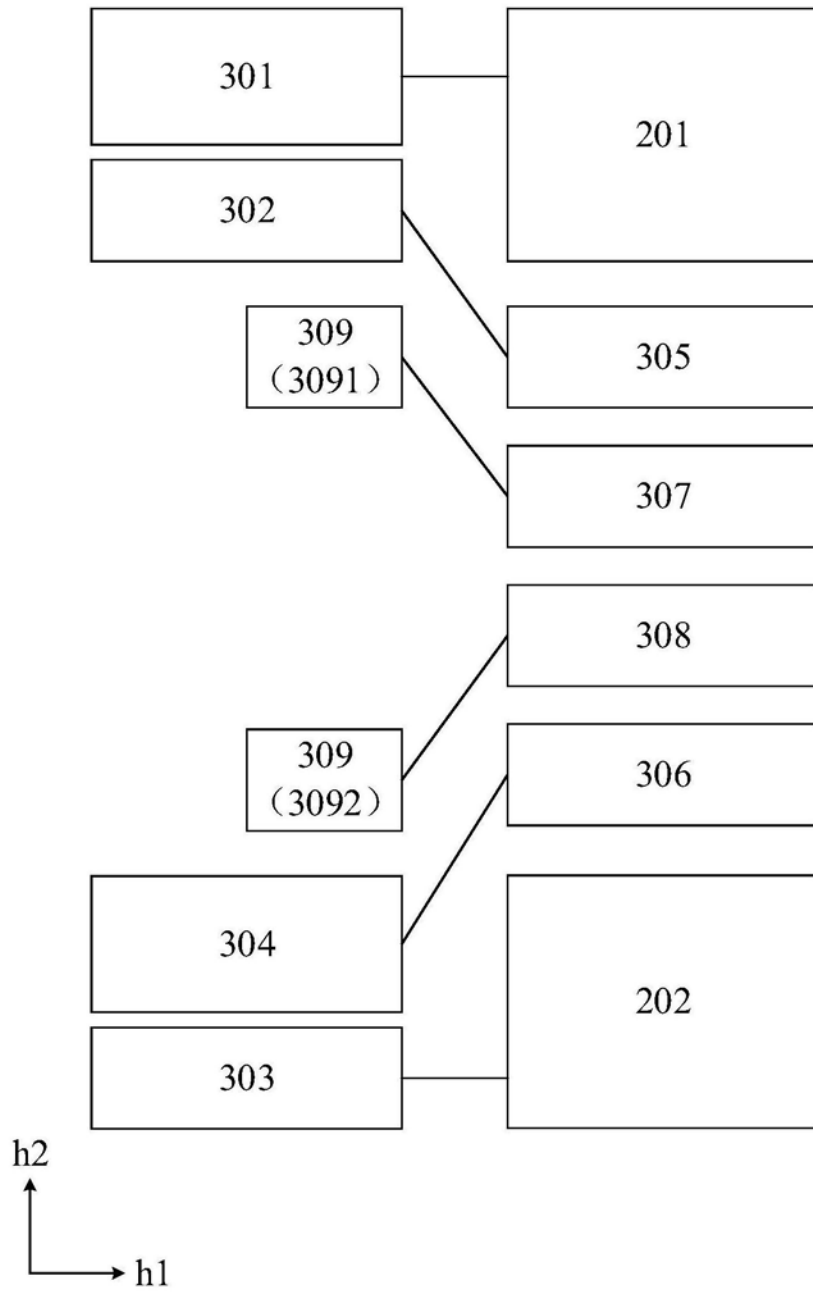


图8

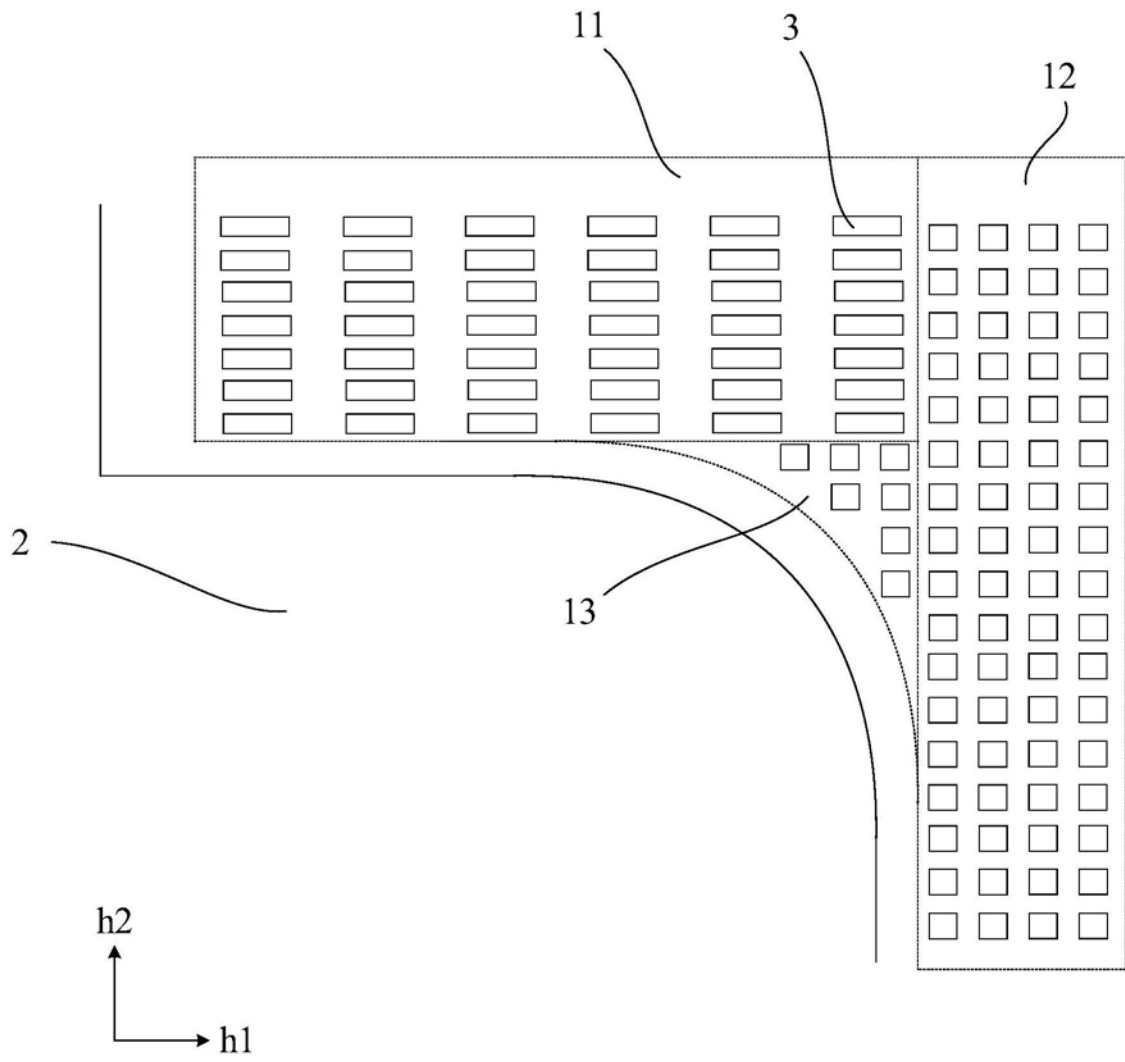


图9

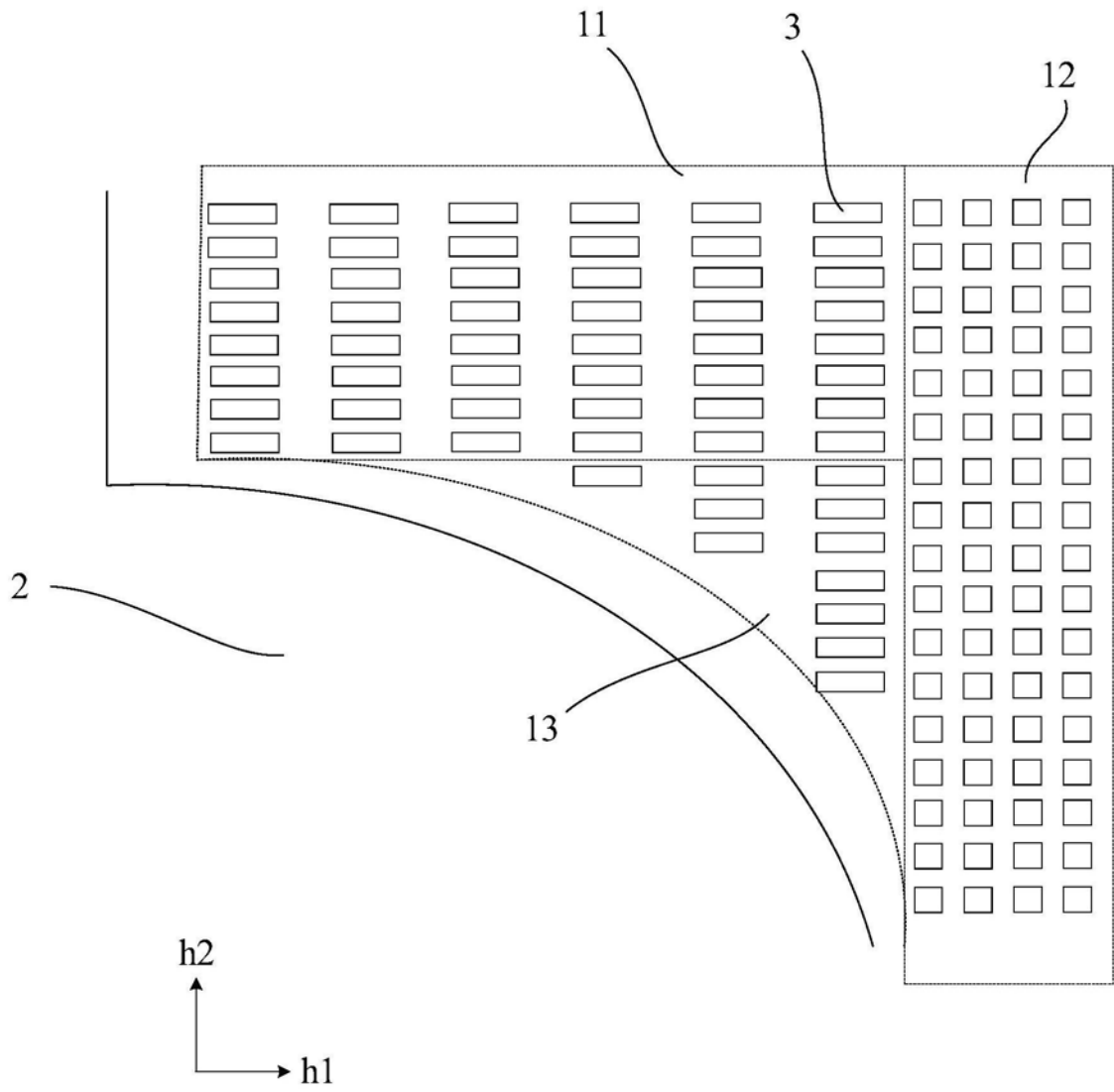


图10

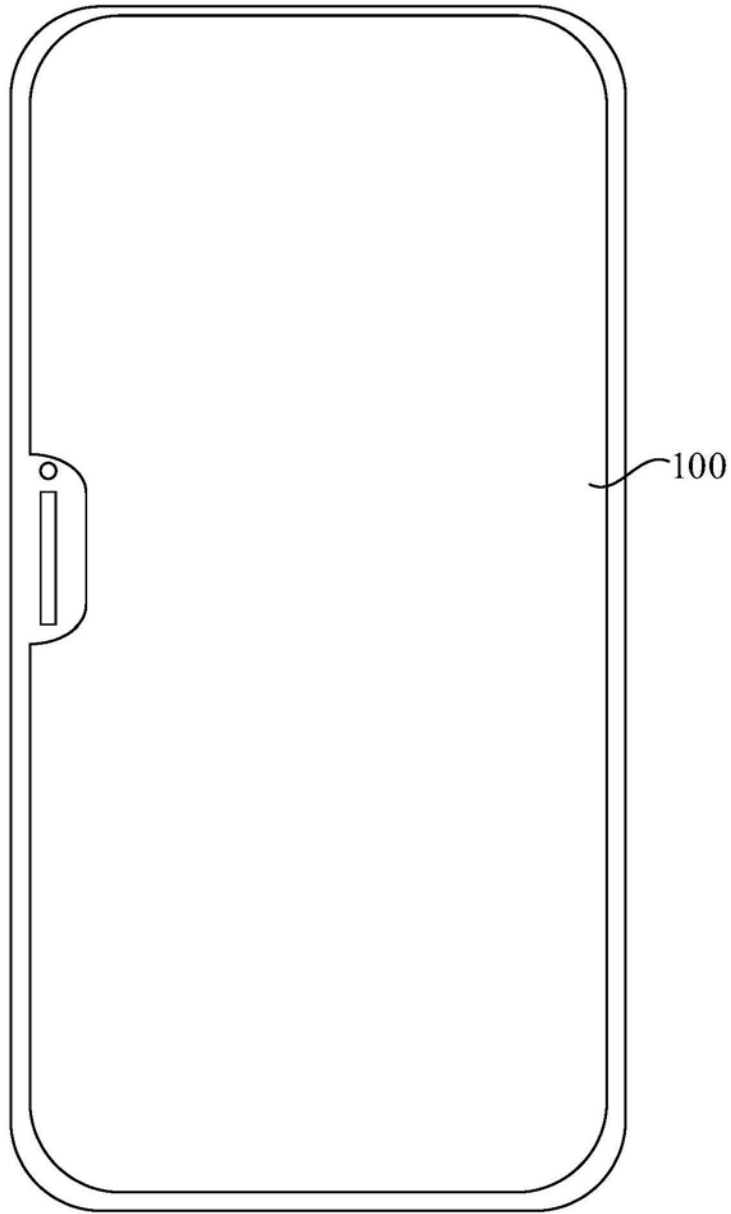


图11

专利名称(译)	有机发光显示面板和显示装置		
公开(公告)号	CN110164940A	公开(公告)日	2019-08-23
申请号	CN201910466010.7	申请日	2019-05-31
[标]申请(专利权)人(译)	上海天马有机发光显示技术有限公司		
申请(专利权)人(译)	上海天马有机发光显示技术有限公司		
当前申请(专利权)人(译)	上海天马有机发光显示技术有限公司		
[标]发明人	陈娴 韩立静		
发明人	陈娴 韩立静		
IPC分类号	H01L27/32 G09F9/33		
CPC分类号	G09F9/33 H01L27/326		
代理人(译)	王刚 龚敏		
外部链接	Espacenet SIPO		

摘要(译)

本发明实施例提供一种有机发光显示面板和显示装置，涉及显示技术领域，可以减小透光区域的边框尺寸。该有机发光显示面板包括：显示区域以及透光区域，显示区域至少半包围透光区域；显示区域包括异形显示区域和正常显示区域；异形显示区域包括第一异形显示区域和第二异形显示区域，在列方向上，透光区域位于第一异形显示区域和第二异形显示区域之间；显示区域包括多个像素驱动电路，在异形显示区域，每个像素驱动电路在行方向上的尺寸为 a_1 ，每个像素驱动电路在列方向上的尺寸为 b_1 ，在正常显示区域，每个像素驱动电路在行方向上的尺寸为 a_2 ，每个像素驱动电路在列方向上的尺寸为 b_2 ， $a_1 > a_2$ ， $b_1 < b_2$ 。

