



(12)发明专利申请

(10)申请公布号 CN 108832021 A

(43)申请公布日 2018.11.16

(21)申请号 201810687543.3

(22)申请日 2018.06.28

(71)申请人 上海天马有机发光显示技术有限公司

地址 201201 上海市浦东新区龙东大道
6111号1幢509室

(72)发明人 文磊 程爽 孙小千 王湘成
牛晶华 那晓曦

(74)专利代理机构 北京汇思诚业知识产权代理
有限公司 11444

代理人 王刚 龚敏

(51)Int.Cl.

H01L 51/52(2006.01)

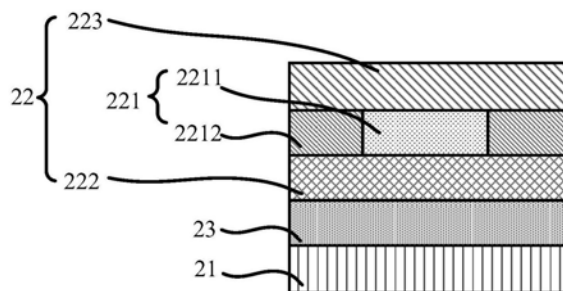
权利要求书1页 说明书6页 附图2页

(54)发明名称

有机发光显示面板及有机发光显示装置

(57)摘要

本发明提供了一种有机发光显示面板及有机发光显示装置,涉及显示技术领域,用以改善现有技术中出现的有机发光显示面板在大视角观察时出现的色偏现象。该有机发光显示面板包括:阵列基板和有机发光元件,所述阵列基板包括多个驱动元件;多个所述有机发光元件与所述驱动元件对应设置;所述有机发光元件包括阳极和阴极,以及位于所述阳极和所述阴极之间的有机功能层;其中,所述阴极包括第一阴极层,至少一所述有机发光元件的阴极中的所述第一阴极层在平行于所述有机发光显示面板表面的平面内包括第一区域和第二区域,所述第一区域与所述第二区域的材料对于同一波长的可见光的折射率不同。该有机发光显示面板用于实现画面显示。



1. 一种有机发光显示面板,其特征在于,包括:
阵列基板,所述阵列基板包括多个驱动元件;
与所述驱动元件对应设置的多个有机发光元件,所述有机发光元件包括阳极和阴极,以及位于所述阳极和所述阴极之间的有机功能层;其中,
所述阴极包括第一阴极层,至少一所述有机发光元件的阴极中的所述第一阴极层在平行于所述有机发光显示面板表面的平面内包括第一区域和第二区域,所述第一区域和所述第二区域的材料对于同一波长的可见光的折射率不同。
2. 根据权利要求1所述的有机发光显示面板,其特征在于,所述第一区域与所述第二区域包括不同种类的材料。
3. 根据权利要求1所述的有机发光显示面板,其特征在于,所述第一区域与所述第二区域包括相同种类的材料,且同种材料在所述第一区域和所述第二区域中的掺杂比例不同。
4. 根据权利要求1所述的有机发光显示面板,其特征在于,在垂直于所述有机发光显示面板表面的方向上,所述第一区域覆盖一所述有机发光元件的发光区的部分区域,所述第二区域覆盖所述有机发光元件的发光区的另一部分区域。
5. 根据权利要求4所述的有机发光显示面板,其特征在于,所述第一区域覆盖所述有机发光元件的发光区的中心区域,所述第二区域覆盖所述有机发光元件的发光区的周缘区域。
6. 根据权利要求4或5所述的有机发光显示面板,其特征在于,对于同一波长的可见光,所述第二区域的材料折射率小于所述第一区域的材料折射率。
7. 根据权利要求4或5所述的有机发光显示面板,其特征在于,所述第一阴极层在所述第二区域的厚度大于所述第一阴极层在所述第一区域的厚度。
8. 根据权利要求1所述的有机发光显示面板,其特征在于,所述第一区域的材料包括镁,所述第二区域的材料包括银。
9. 根据权利要求1所述的有机发光显示面板,其特征在于,所述阴极还包括第二阴极层,所述第二阴极层与所述第一阴极层叠层设置,且位于所述第一阴极层朝向所述阳极的一侧。
10. 根据权利要求9所述的有机发光显示面板,其特征在于,所述第二阴极层对应于所述第一区域和所述第二区域的材料相同。
11. 根据权利要求9所述的有机发光显示面板,其特征在于,所述第二阴极层的材料为镜。
12. 根据权利要求9所述的有机发光显示面板,其特征在于,所述阴极还包括与所述第一阴极层和所述第二阴极层叠层设置的第三阴极层,所述第三阴极层位于所述第一阴极层背离所述阳极的一侧,且
所述第三阴极层对应于所述第一区域和所述第二区域的材料相同。
13. 一种有机发光显示装置,其特征在于,包括权利要求1-12任意一项所述的有机发光显示面板。

有机发光显示面板及有机发光显示装置

【技术领域】

[0001] 本发明涉及显示技术领域,尤其涉及一种有机发光显示面板及有机发光显示装置。

【背景技术】

[0002] 有机发光(Organic Light-Emitting Diode,以下简称OLED)显示面板因其具有主动发光、高对比度、无视角限制等其诸多优点而被广泛应用于显示技术领域。在传统的OLED显示面板结构中,为了提高OLED器件的发光效率,通常利用微腔结构对OLED器件的发光进行增强。

[0003] 由于微腔可以提高谐振波长处的发射速率,同时抑制非谐振波长处的发射速率,所以微腔结构可以明显地窄化发射光谱,提高峰值,改善OLED器件的亮度和发光效率。

[0004] 但是,在提高OLED器件的发光效率和亮度的同时,微腔效应往往会导致OLED显示装置的电致发光光谱随观测角度的变化而变化,导致OLED显示装置在大视角观察时会出现色偏现象。

【发明内容】

[0005] 有鉴于此,本发明实施例提供了一种有机发光显示面板及有机发光显示装置,用以改善现有技术中出现的有机发光显示面板在大视角观察时出现的色偏现象。

[0006] 一方面,本发明实施例提供了一种有机发光显示面板,包括:

[0007] 阵列基板,所述阵列基板包括多个驱动元件;

[0008] 与所述驱动元件对应设置的多个有机发光元件,所述有机发光元件包括阳极和阴极,以及位于所述阳极和所述阴极之间的有机功能层;其中,

[0009] 所述阴极包括第一阴极层,至少一所述有机发光元件的阴极中的所述第一阴极层在平行于所述有机发光显示面板表面的平面内包括第一区域和第二区域,所述第一区域与所述第二区域的材料对于同一波长的可见光的折射率不同。

[0010] 另一方面,本发明实施例提供了一种有机发光显示装置,包括上述的有机发光显示面板。

[0011] 本发明实施例提供的有机发光显示面板及有机发光显示装置,通过对组成有机发光元件的阴极的第一阴极层进行调整,具体的,将第一阴极层在平行于有机发光显示面板表面的平面内设置为包括第一区域和第二区域,并将第一区域与第二区域的材料设置为对于同一波长的可见光的折射率不同。这样,在有机功能层发出的光线出射的过程中,射向阴极的不同部位的光线将发生不同程度的折射,即,使得经过第一阴极层的第一区域和第二区域的光线的传播方向不同,从而能够改变经过第一阴极层的第一区域和第二区域的光线的光程差,由于光线发生相长干涉的相位差一定,因此在相位差一定,光程差改变时,发生相长干涉的波长也会相应改变,从而改善现有技术中的有机发光显示面板出现的大视角色偏问题。

【附图说明】

[0012] 为了更清楚地说明本发明实施例的技术方案,下面将对实施例中所需要使用的附图作简单地介绍,显而易见地,下面描述中的附图仅仅是本发明的一些实施例,对于本领域普通技术人员来讲,在不付出创造性劳动的前提下,还可以根据这些附图获得其它的附图。

[0013] 图1为本发明实施例提供的有机发光显示面板的示意图;

[0014] 图2为本发明实施例中一种有机发光元件的放大示意图;

[0015] 图3为图2所示的有机发光元件的第一阴极层的俯视图;

[0016] 图4为本发明实施例中另一种有机发光元件的放大示意图;

[0017] 图5为本发明实施例中又一种有机发光元件的放大示意图;

[0018] 图6为本发明实施例提供的有机发光显示装置的示意图。

【具体实施方式】

[0019] 为了更好的理解本发明的技术方案,下面结合附图对本发明实施例进行详细描述。

[0020] 应当明确,所描述的实施例仅仅是本发明一部分实施例,而不是全部的实施例。基于本发明中的实施例,本领域普通技术人员在没有作出创造性劳动前提下所获得的所有其它实施例,都属于本发明保护的范围。

[0021] 在本发明实施例中使用的术语是仅仅出于描述特定实施例的目的,而非旨在限制本发明。在本发明实施例和所附权利要求书中所使用的单数形式的“一种”、“所述”和“该”也旨在包括多数形式,除非上下文清楚地表示其他含义。

[0022] 应当理解,本文中使用的术语“和/或”仅仅是一种描述关联对象的关联关系,表示可以存在三种关系,例如,A和/或B,可以表示:单独存在A,同时存在A和B,单独存在B这三种情况。另外,本文中字符“/”,一般表示前后关联对象是一种“或”的关系。

[0023] 应当理解,尽管在本发明实施例中可能采用术语第一、第二、第三等来描述阴极层,但这些阴极层不应限于这些术语。这些术语仅用来将阴极层彼此区分开。例如,在不脱离本发明实施例范围的情况下,第一阴极层也可以被称为第二阴极层,类似地,第二阴极层也可以被称为第一阴极层。

[0024] 需要注意的是,本发明实施例所描述的“上”、“下”、“左”、“右”等方位词是以附图所示的角度来进行描述的,不应理解为对本发明实施例的限定。此外在上下文中,还需要理解的是,当提到一个元件被形成在另一个元件“上”或“下”时,其不仅能够直接形成在另一个元件“上”或者“下”,也可以通过中间元件间接形成在另一元件“上”或者“下”。

[0025] 在详细介绍本发明实施例提供的技术方案之前,首先对现有技术中有机发光显示面板在大视角观察时出现视角色偏现象的原因进行介绍。根据有机发光元件的发光特性,有机发光元件的阳极和阴极之间可以构成微腔结构,阳极和阴极之间的距离可以视为微腔结构的腔长。微腔效应对有机功能层发出的光线具有选择、窄化和加强等作用。具体的,根据相位差公式:

$$[0026] \quad \alpha = 2\pi \cdot \Delta L / \lambda \quad (1)$$

[0027] 其中, α 表示相位差, ΔL 为发生干涉的两束光的光程差, λ 为光的波长。

[0028] 以及发生相长干涉时相位差 α 需满足的条件:

$$[0029] \quad \alpha = m \cdot 2\pi \quad (2)$$

[0030] 其中, m 为正整数。

[0031] 并且,在视角 θ 下观看时,发生干涉的两束光线的光程差 ΔL 满足:

$$[0032] \quad \Delta L = 2d \cos \theta \quad (3)$$

[0033] 其中, d 为微腔结构的腔长。从上述公式(1)、公式(2)和公式(3)可以得出,在视角 θ 下发生相长干涉的光线的波长 λ 满足:

$$[0034] \quad \lambda = 2\pi \cdot m \cdot d \cdot \cos \theta \quad (4)$$

[0035] 从公式(4)可以看出,在正视角下,由于 $\theta_1 = 0^\circ$,大视角下 $\theta_2 > 0^\circ$,因此,在大视角下观看时,发生相长干涉的光线的波长 λ_2 将小于在正视角下观看时发生相长干涉的光线的波长 λ_1 ,即在大视角下观看时将产生视角色偏,发生蓝移现象。

[0036] 基于此,本发明实施例提供了一种有机发光显示面板,如图1所示,图1为本发明实施例提供的有机发光显示面板的示意图。其中,该有机发光显示面板包括:阵列基板1和多个有机发光元件2,阵列基板1包括多个驱动元件3,有机发光元件2与驱动元件3对应设置,每个有机发光元件2包括阳极21、阴极22和有机功能层23,其中,有机功能层23位于阳极21和阴极22之间。

[0037] 具体的,如图2所示,图2为本发明实施例中一种有机发光元件的放大示意图,其中,上述阴极22包括第一阴极层221,至少一有机发光元件2的阴极22中的第一阴极层221在平行于有机发光显示面板表面的平面内包括第一区域2211和第二区域2212,第一区域2211与第二区域2212的材料对于同一波长的可见光的折射率不同。

[0038] 在该有机发光显示面板工作时,每个有机发光元件2在对应的驱动元件的驱动下发光。具体的,在外加电场的作用下,电子和空穴分别从阴极22和阳极21向夹在二者之间的有机功能层23注入,电子和空穴在有机功能层23中相遇,形成激子并使有机功能层23中的发光分子激发,受激发后的发光分子经过辐射弛豫发出可见光,可见光从有机发光显示面板的出光面出射到达人眼,使人眼观察到显示画面。

[0039] 根据有机发光元件2的发光特性,有机发光元件的阳极21和阴极22之间可以构成微腔结构,阳极21和阴极22之间的距离可以视为微腔结构的腔长。基于此,本发明实施例通过对组成有机发光元件2的阴极22的第一阴极层221进行调整,具体的,将第一阴极层221在平行于有机发光显示面板表面的平面内设置为包括第一区域2211和第二区域2212,并将第一区域2211与第二区域2212的材料设置为对于同一波长的可见光的折射率不同。这样,在有机功能层23发出的光线的出射过程中,射向阴极22的不同部位的光线将发生不同程度的折射,即,使得经过第一阴极层221的第一区域2211和第二区域2212的光线的传播方向不同,从而改变经过第一阴极层221的第一区域2211和第二区域2212的相互干涉的光线的光程差,由于光线发生相长干涉的相位差一定,因此,根据公式(1)可知,在相位差 α 一定,光程差 ΔL 改变时,发生相长干涉的光线的波长 λ 也会相应改变,从而改善现有技术中出现的大视角色偏问题。

[0040] 示例性的,如图1所示,其中,每个有机发光元件2的有机功能层23所在的区域对应为发光区230,在垂直于有机发光显示面板表面的方向上,第一区域2211覆盖有机发光元件2的发光区230的部分区域,第二区域2212覆盖有机发光元件2的发光区230的另一部分区

域。这样,在该有机发光元件2的有机功能层23发出的光线射向人眼的过程中,由于第一阴极层221的第一区域2211和第二区域2212的材料对于同一波长的可见光的折射率不同,且第一区域2211和第二区域2212分别覆盖有机发光元件2的发光区的不同区域,因此,射向阴极22的不同部位的光线将发生不同程度的折射,即,使得经过第一阴极层221的第一区域2211和第二区域2212的光线的传播方向不同,从而能够改变经过第一阴极层221的第一区域2211和第二区域2212的相干光线的光程差,进而改善现有技术中出现的大视角色偏问题。

[0041] 进一步的,结合图2和图3所示,图3为图2所示的有机发光元件的第一阴极层的俯视图,该有机发光元件2的发光区230包括中心区域231和周缘区域232,周缘区域232围绕中心区域231。第一阴极层221的第一区域2211覆盖有机发光元件2的发光区230的中心区域231,第二区域2212覆盖有机发光元件2的发光区230的周缘区域232,以使从中心区域231和周缘区域232发出的分别经过第一区域2211和第二区域2212的发生相长干涉的光线的光程差发生改变,从而改善视角色偏现象。

[0042] 在上述基础上,示例性的,对于同一波长的可见光,本发明实施例将组成第一阴极层221中的第二区域2212的材料的折射率设置为小于组成第一区域2211的材料的折射率。也就是说,在本发明实施例中,将第一阴极层221的折射率设置为中心区域大,周缘区域小,这样,在该有机发光元件2的有机功能层23发出的光线射向人眼的过程中,对于同一波长的可见光来说,由于第一阴极层221的第一区域2211的折射率小于第二区域2212的材料的折射率,因此,如图2所示,对于射入第一阴极层221的相同方向的光线来说,进入第一区域2211的光线的折射角 θ_1 小于进入第二区域2212的光线的折射角 θ_2 ,即,进入第一区域2211的光线的传播方向更接近于垂直方向,进入第二区域2212的光线的传播方向更远离垂直方向,即更加倾斜,而对于同样厚度的材料来说,光线的传播方向越接近垂直方向,光线所传播的路径就会更短,即,发生相长干涉的光线的光程差就会更小。光线的传播方向越倾斜,光线所传播的路径就会越长,即,发生相长干涉的光线的光程差就会更大。因此,在本发明实施例中,通过将组成第一阴极层221中的第二区域2212的材料的折射率设置为小于组成第一区域2211的材料的折射率,能够使经过第一阴极层221中的第二区域2212的发生相长干涉的光线的光程差,大于经过第一阴极层221中的第一区域2211的发生相长干涉的光线的光程差,即,对于从该有机发光元件2出射的发生相长干涉的光线来说,从有机发光元件2的周缘区域出射的光线的光程差大于从中心区域出射的光线的光程差,根据公式(1)可知,在相位差 α 一定,光程差 ΔL 越大,发生相长干涉的波长 λ 也会相应增大,从而使从周缘区域出射的光线中发生相长干涉的光线的波长增大,即,改善现有技术中在大视角下观看时出现的蓝移现象。

[0043] 或者,如图4所示,图4为本发明实施例中另一种有机发光元件的放大示意图,其中,第一阴极层221在第二区域2212的厚度大于第一阴极层221在第一区域2211的厚度。这样,在该有机发光元件2的有机功能层23发出的光线射向人眼的过程中,因为本发明实施例将第一阴极层221在第二区域2212的厚度设置的大于第一阴极层221在第一区域2211的厚度,因此,在光线穿过第一阴极层221的过程中,光线在第二区域2212中传播的路径将大于光线在第一区域2211中传播的路径,从而使从该有机发光元件2的周缘区域出射的光线的光程差将大于从中心区域出射的光线的光程差,使大视角观看时出现的蓝移现象得到改

善。

[0044] 示例性的,为了实现第一阴极层221中位于第一区域2211和第二区域2212的材料对于同一波长的可见光的折射率的不同,可以将上述第一区域2211与第二区域2212设置为包括不同种类的材料。示例性的,上述第一区域2211的材料包括镁,第二区域2212的材料包括银。

[0045] 或者,本发明实施例也可以将上述第一区域2211与第二区域2212选用相同种类的材料来制作,但将上述材料在第一区域2211和第二区域2212中的掺杂比例设置为不同。例如,可以将上述第一区域2211和第二区域2212均设置为由镁银合金制成,将镁在第一区域2211中的所占比例设置的比镁在第二区域2212中的所占比例大,以使第二区域2212的材料折射率小于第一区域2211的材料折射率。

[0046] 另外,一般来说,有机发光元件2的发光过程通常包括载流子的注入、载流子的迁移,载流子复合产生激子,激子的迁移和发光等过程。其中,载流子的注入指的是在外加电场的作用下,电子和空穴分别从阴极和阳极向夹在二者之间的有机功能层注入。具体的,电子从阴极注入到有机功能层的最低未占据分子轨道(Lowest Unoccupied Molecular Orbital,以下简称LUMO),而空穴从阳极注入到有机功能层的最高占据分子轨道(Highest Occupied Molecular Orbital,以下简称HOMO)。该过程的难易程度对OLED器件的启动电压、效率和寿命有直接的影响。但是,现有技术中,由于用作阴极的金属的费米能级与有机功能层的LUMO能级之间存在一定的能级势垒,导致电子的注入能力较差。

[0047] 基于此,如图5所示,图5为本发明实施例中又一种有机发光元件的放大示意图,其中,本发明实施例在上述阴极22中还设置有第二阴极层222,第二阴极层222与第一阴极层221叠层设置,且第二阴极层222位于第一阴极层221朝向阳极21的一侧。可选的,第二阴极层222的功函数小于第一阴极层221的功函数,这样,在阴极22中的电子向有机功能层23传递的过程中,电子就可以从功函数高的第一阴极层221先向功函数较低的第二阴极层222注入,然后,电子再从功函数较低的第二阴极层222注入至有机功能层23,即,使阴极22产生的电子呈阶梯性状注入有机功能层23,以降低电子的注入难度,提高电子的注入效率。因此,采用本发明实施例提供的有机发光显示面板,不仅能够改善大视角色偏现象,还能降低电子的注入难度,提高电子的注入效率。

[0048] 示例性的,第二阴极层222对应于第一区域2211和第二区域2212的材料相同。例如,第二阴极层222的材料为银。本发明实施例通过选用由功函数小于镁和银的银制作第二阴极层222,能够降低电子从阴极22向有机功能层23注入的难度,从而提高电子的注入效率。

[0049] 示例性的,继续参照图5,上述阴极22还包括与第一阴极层221和第二阴极层222层叠设置的第三阴极层223,第三阴极层223位于第一阴极层221背离阳极21的一侧,且,第三阴极层223对应于第一区域2211和第二区域2212的材料相同。可选的,第三阴极层223的功函数大于第一阴极层221的功函数,这样,在阴极22中的电子向有机功能层23传递的过程中,电子就可以从功函数高的第三阴极层223先向功函数次高的第一阴极层221注入,然后,电子再从功函数次高的第一阴极层221向功函数较低的第二阴极层222注入,最后,电子从功函数较低的第二阴极层222注入至有机功能层23,即,使阴极22产生的电子呈阶梯性的注入有机功能层23,以降低电子的注入难度,提高电子的注入效率。

[0050] 示例性的,上述包括第一阴极层221、第二阴极层222和第三阴极层223的阴极22的厚度不超过120nm。

[0051] 本发明实施例还提供了一种有机发光显示装置,如图6所示,图6为本发明实施例提供的有机发光显示装置的示意图。该有机发光显示装置包括上述的有机发光显示面板。其中,有机发光显示面板100的具体结构以及已经在上述实施例中进行了详细说明,此处不再赘述。当然,图6所示的有机发光显示装置仅仅为示意说明,该有机发光显示装置可以是例如手机、平板计算机、笔记本电脑、电纸书或电视机等任何具有显示功能的电子设备。

[0052] 本发明实施例提供的有机发光显示装置,通过对组成有机发光元件2的阴极22的第一阴极层221进行调整,具体的,将第一阴极层221在平行于有机发光显示面板表面的平面内设置为包括第一区域2211和第二区域2212,并将第一区域2211与第二区域2212的材料设置为对于同一波长的可见光的折射率不同。这样,在有机功能层23发出的光线的出射过程中,射向阴极22的不同部位的光线将发生不同程度的折射,即,使得经过第一阴极层221的第一区域2211和第二区域2212的光线的传播方向不同,从而能够改变经过第一阴极层221的第一区域2211和第二区域2212的光线的光程差,由于光线发生相长干涉的相位差一定,因此,根据公式(1)可知,在相位差 α 一定,光程差 ΔL 改变时,发生相长干涉的波长 λ 也会相应改变,从而改善现有技术中出现的大视角色偏问题。

[0053] 以上所述仅为本发明的较佳实施例而已,并不用以限制本发明,凡在本发明的精神和原则之内,所做的任何修改、等同替换、改进等,均应包含在本发明保护的范围之内。

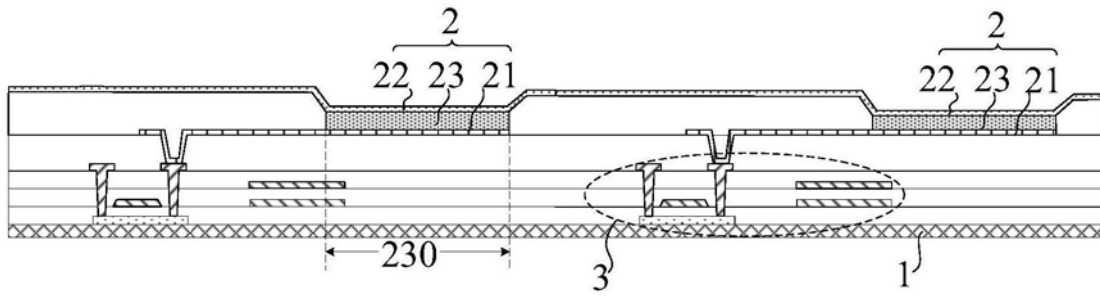


图1

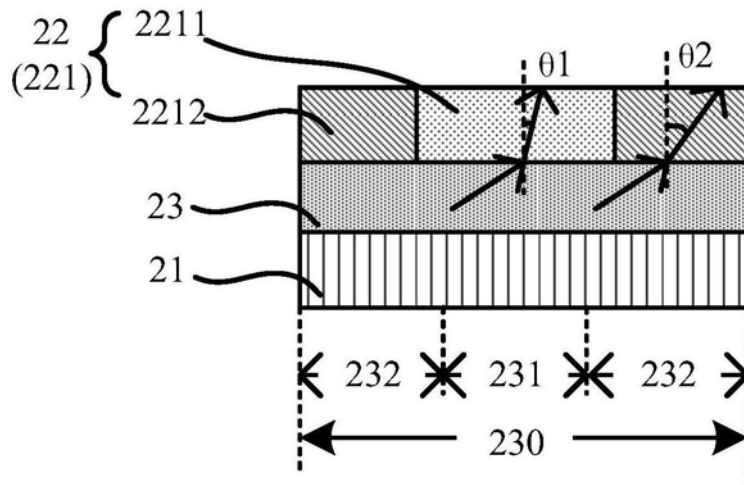


图2

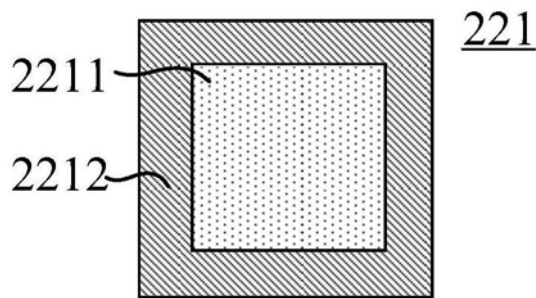


图3

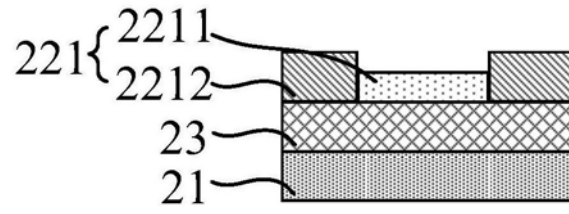


图4

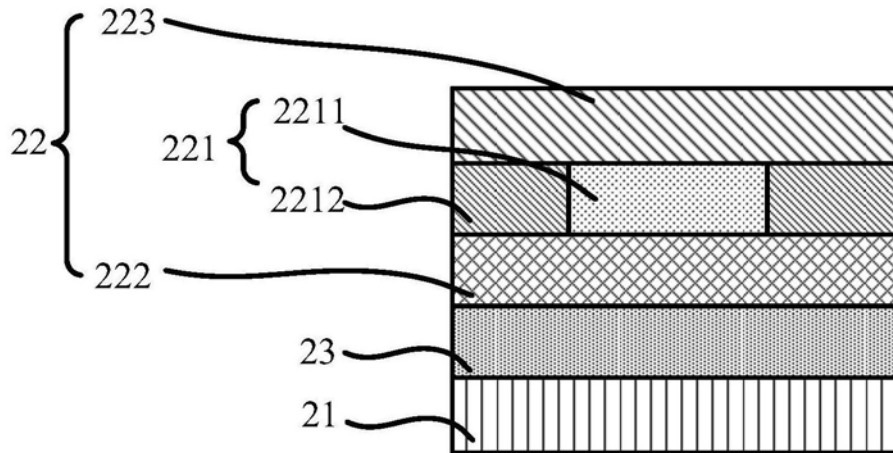


图5

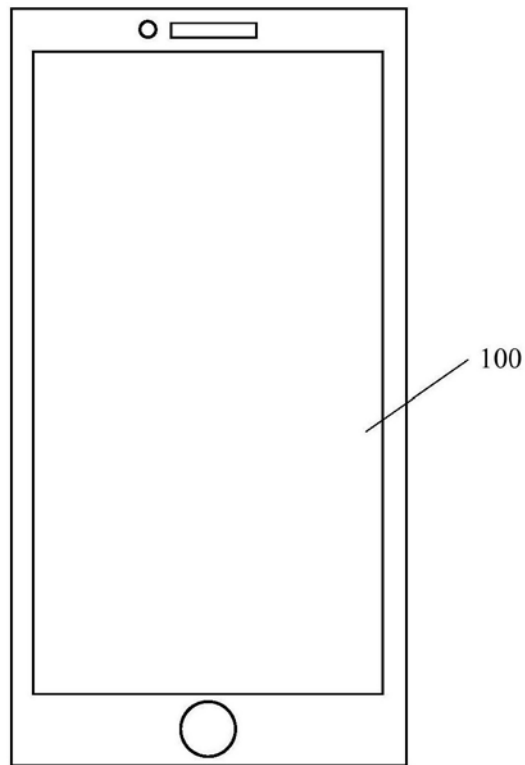


图6

专利名称(译)	有机发光显示面板及有机发光显示装置		
公开(公告)号	CN108832021A	公开(公告)日	2018-11-16
申请号	CN201810687543.3	申请日	2018-06-28
[标]申请(专利权)人(译)	上海天马有机发光显示技术有限公司		
申请(专利权)人(译)	上海天马有机发光显示技术有限公司		
当前申请(专利权)人(译)	上海天马有机发光显示技术有限公司		
[标]发明人	文磊 程爽 孙小千 王湘成 牛晶华 那晓曦		
发明人	文磊 程爽 孙小千 王湘成 牛晶华 那晓曦		
IPC分类号	H01L51/52		
CPC分类号	H01L51/5225 H01L51/5275		
代理人(译)	王刚 龚敏		
其他公开文献	CN108832021B		
外部链接	Espacenet SIPO		

摘要(译)

本发明提供了一种有机发光显示面板及有机发光显示装置，涉及显示技术领域，用以改善现有技术中出现的有机发光显示面板在大视角观察时出现的色偏现象。该有机发光显示面板包括：阵列基板和有机发光元件，所述阵列基板包括多个驱动元件；多个所述有机发光元件与所述驱动元件对应设置；所述有机发光元件包括阳极和阴极，以及位于所述阳极和所述阴极之间的有机功能层；其中，所述阴极包括第一阴极层，至少一所述有机发光元件的阴极中的所述第一阴极层在平行于所述有机发光显示面板表面的平面内包括第一区域和第二区域，所述第一区域与所述第二区域的材料对于同一波长的可见光的折射率不同。该有机发光显示面板用于实现画面显示。

