



(12)发明专利申请

(10)申请公布号 CN 106652913 A

(43)申请公布日 2017.05.10

(21)申请号 201611146732.7

(22)申请日 2016.12.13

(71)申请人 上海天马有机发光显示技术有限公司

地址 200120 上海市浦东新区龙东大道  
6111号1幢509室

申请人 天马微电子股份有限公司

(72)发明人 张成凤

(74)专利代理机构 北京品源专利代理有限公司  
11332

代理人 孟金喆 胡彬

(51)Int.Cl.

G09G 3/3258(2016.01)

G09G 3/3266(2016.01)

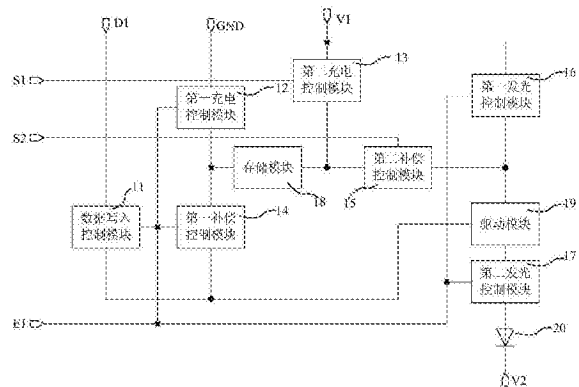
权利要求书2页 说明书8页 附图7页

(54)发明名称

一种像素驱动电路、显示面板、显示设备和像素驱动方法

(57)摘要

本发明实施例公开了一种像素驱动电路、显示面板、显示设备和像素驱动方法,其中,像素驱动电路包括:数据写入控制模块,第一充电控制模块、第二充电控制模块、第一补偿控制模块、第二补偿控制模块、第一发光控制模块,第二发光控制模块、存储模块、驱动模块和有机发光元件;所述存储模块用于抓取所述驱动模块的阈值电压,并补偿所述驱动模块的阈值电压,使在发光阶段流经所述有机发光元件的电流与所述驱动模块的阈值电压无关。本发明实施例提供的技术方案,可以解决像素驱动电路阈值电压漂移造成显示不良的问题,改善显示效果。



1. 一种像素驱动电路,其特征在于,包括:数据写入控制模块,第一充电控制模块、第二充电控制模块、第一补偿控制模块、第二补偿控制模块、第一发光控制模块,第二发光控制模块、存储模块、驱动模块和有机发光元件;

所述数据写入控制模块的控制端与所述像素驱动电路的发光控制信号输入端电连接,第一端与所述像素驱动电路的数据信号输入端电连接,第二端与所述驱动模块的控制端电连接;

所述第一充电控制模块的控制端与所述发光控制信号输入端电连接,第一端与所述像素驱动电路的接地端电连接,第二端与所述存储模块的第一端电连接;

所述第二充电控制模块的控制端与所述像素驱动电路的第一扫描信号输入端电连接,第一端与所述像素驱动电路的第一电平信号输入端电连接,第二端与所述存储模块的第二端电连接;

所述第一补偿控制模块的控制端与所述发光控制信号输入端电连接,第一端与所述存储模块的第一端电连接,第二端与所述驱动模块的控制端电连接;

所述第二补偿控制模块的控制端与所述像素驱动电路的第二扫描信号输入端电连接,第一端与所述存储模块的第二端电连接,第二端与所述驱动模块的第一端电连接;

所述第一发光控制模块的控制端与所述发光控制信号输入端电连接,第一端与所述第一电平信号输入端电连接,第二端与所述驱动模块的第一端电连接;

所述第二发光控制模块的控制端与所述发光控制信号输入端电连接,第一端与所述驱动模块的第二端电连接,第二端与所述有机发光元件的第一极电连接;

所述有机发光元件的第二极与所述像素驱动电路的第二电平信号输入端电连接;

所述存储模块用于抓取所述驱动模块的阈值电压,并补偿所述驱动模块的阈值电压,使在发光阶段流经所述有机发光元件的电流与所述驱动模块的阈值电压无关。

2. 根据权利要求1所述的像素驱动电路,其特征在于,所述第一充电控制模块用于根据所述发光控制信号输入端输入的信号导通,所述第二充电控制模块用于根据所述第一扫描信号输入端输入的信号导通,所述存储模块用于在所述第一充电控制模块和所述第二充电控制模块导通时,根据所述第一电平信号输入端和接地端输入的信号充电;

所述第一充电控制模块用于根据所述发光控制信号输入端输入的信号导通,所述数据写入控制模块用于根据所述发光控制信号输入端输入的信号导通,所述第二充电控制模块用于根据所述第一扫描信号输入端输入的信号关闭,所述第二补偿控制模块用于根据所述第二扫描信号输入端输入的信号导通,所述存储模块用于放电,并放电直至所述驱动模块的控制端和第一端的电压差等于其阈值电压;

所述数据写入控制模块和所述第一充电控制模块用于根据所述第一发光控制信号输入端输入的信号关闭,所述第一补偿控制模块用于根据所述第一发光控制信号输入端输入的信号导通,所述第二充电控制模块用于根据所述第二扫描信号输入端输入的信号关闭,所述第一发光控制模块和所述第二发光控制模块用于根据所述发光控制信号输入端输入的信号导通,所述驱动模块用于产生驱动所述有机发光元件的驱动电流,所述驱动电流与所述驱动模块的阈值电压无关。

3. 根据权利要求1所述的像素驱动电路,其特征在于,所述数据写入控制模块包括第一晶体管,所述第一充电控制模块包括第二晶体管,所述第二充电控制模块包括第三晶体管,

所述第一补偿控制模块包括第四晶体管,所述第二补偿控制模块包括第五晶体管,所述第一发光控制模块包括第六晶体管,所述第二发光控制模块包括第七晶体管,所述存储模块包括第一电容,所述驱动模块包括第八晶体管;

所述第一晶体管的栅极与所述发光控制信号输入端电连接,第一极与所述数据信号输入端电连接,第二极与所述第八晶体管的栅极电连接;

所述第二晶体管的栅极与所述发光控制信号输入端电连接,第一极与所述接地端电连接,第二极与所述第一电容的第一极电连接;

所述第三晶体管的栅极与所述第一扫描信号输入端电连接,第一极与所述第一电平信号输入端电连接,第二极与所述第一电容的第二极电连接;

所述第四晶体管的栅极与所述发光控制信号输入端电连接,第一极与所述第一电容的第一极电连接,第二极与所述第八晶体管的栅极电连接;

所述第五晶体管的栅极与所述第二扫描信号输入端电连接,第一极与所述第一电容的第二极电连接,第二极与所述第八晶体管的第一极电连接;

所述第六晶体管的栅极与所述发光控制信号输入端电连接,第一极与所述第一电平信号输入端电连接,第二极与所述第八晶体管的第一极电连接;

所述第七晶体管的栅极与所述发光控制信号输入端电连接,第一极与所述第八晶体管的第二极电连接,第二极与所述有机发光元件的第一极电连接。

4. 根据权利要求3所述的像素驱动电路,其特征在于,所述第一晶体管和所述第二晶体管为N型晶体管,所述第三至第八晶体管均为P型晶体管。

5. 根据权利要求3所述的像素驱动电路,其特征在于,所述第一晶体管和所述第二晶体管为P型晶体管,所述第三至第八晶体管均为N型晶体管。

6. 根据权利要求1所述的像素驱动电路,其特征在于,还包括复位模块,所述复位模块的第一端与所述像素驱动电路的参考电压输入端电连接,第二端与所述驱动模块的控制端电连接,控制端与所述像素驱动电路的第三扫描信号输入端电连接。

7. 根据权利要求6所述的像素驱动电路,其特征在于,所述复位模块包括第九晶体管;

所述第九晶体管的第一极与所述参考电压输入端电连接,第二极与所述驱动模块的控制端电连接,栅极与所述第三扫描信号输入端电连接。

8. 一种显示面板,其特征在于,包括权利要求1-7任一项所述的像素驱动电路。

9. 一种显示设备,其特征在于,包括权利要求8所述的显示面板。

10. 一种用于驱动权利要求1所述的像素驱动电路的像素驱动方法,其特征在于,包括:

第一阶段,所述第一充电控制模块和所述第二充电控制模块导通,所述第一电平信号输入端输入的信号向所述存储模块充电;

第二阶段,所述第二充电控制模块关闭,所述数据写入控制模块、所述第一充电控制模块和所述第二补偿控制模块导通,所述存储模块放电直至所述驱动模块的控制端和第一端的电压差等于其阈值电压;

第三阶段,所述数据写入控制模块、所述第一充电控制模块和所述第二充电控制模块关闭,所述第一补偿控制模块、所述第二补偿控制模块、第一发光控制模块和所述第二发光控制模块导通,所述驱动模块产生驱动所述有机发光元件的驱动电流,所述驱动电流与所述驱动模块的阈值电压无关。

## 一种像素驱动电路、显示面板、显示设备和像素驱动方法

### 技术领域

[0001] 本发明实施例涉及显示技术领域,尤其涉及一种像素驱动电路、显示面板、显示设备和像素驱动方法。

### 背景技术

[0002] 有机发光显示装置具有自发光、驱动电压低、发光效率高、响应速度快、轻薄、对比度高等优点,被认为是下一代最具有发展潜力显示装置。

[0003] 有机发光显示装置中的像素包括像素驱动电路。像素驱动电路中的晶体管可产生驱动电流,发光元件响应该驱动电流而发光。但是由于工艺、老化等原因会造成晶体管的阈值漂移,对产生的驱动电流造成影响,各个像素驱动电路中驱动晶体管的特性在像素之间不一致,显示面板上会产生显示不良的现象,例如出现显示不均匀。

### 发明内容

[0004] 本发明提供一种像素驱动电路、显示面板、显示设备和像素驱动方法,以解决可以解决像素驱动电路的阈值电压漂移造成显示不良的问题,提高像素驱动电路的稳定性,改善显示效果。

[0005] 第一方面,本发明实施例提供了一种像素驱动电路,该像素驱动电路包括:

[0006] 数据写入控制模块,第一充电控制模块、第二充电控制模块、第一补偿控制模块、第二补偿控制模块、第一发光控制模块,第二发光控制模块、存储模块、驱动模块和有机发光元件;

[0007] 所述数据写入控制模块的控制端与所述像素驱动电路的发光控制信号输入端电连接,第一端与所述像素驱动电路的数据信号输入端电连接,第二端与所述驱动模块的控制端电连接;

[0008] 所述第一充电控制模块的控制端与所述发光控制信号输入端电连接,第一端与所述像素驱动电路的接地端电连接,第二端与所述存储模块的第一端电连接;

[0009] 所述第二充电控制模块的控制端与所述像素驱动电路的第一扫描信号输入端电连接,第一端与所述像素驱动电路的第一电平信号输入端电连接,第二端与所述存储模块的第二端电连接;

[0010] 所述第一补偿控制模块的控制端与所述发光控制信号输入端电连接,第一端与所述存储模块的第一端电连接,第二端与所述驱动模块的控制端电连接;

[0011] 所述第二补偿控制模块的控制端与所述像素驱动电路的第二扫描信号输入端电连接,第一端与所述存储模块的第二端电连接,第二端与所述驱动模块的第一端电连接;

[0012] 所述第一发光控制模块的控制端与所述发光控制信号输入端电连接,第一端与所述第一电平信号输入端电连接,第二端与所述驱动模块的第一端电连接;

[0013] 所述第二发光控制模块的控制端与所述发光控制信号输入端电连接,第一端与所述驱动模块的第二端电连接,第二端与所述有机发光元件的第一极电连接;

- [0014] 所述有机发光元件的第二极与所述像素驱动电路的第二电平信号输入端电连接；
- [0015] 所述存储模块用于抓取所述驱动模块的阈值电压，并补偿所述驱动模块的阈值电压，使在发光阶段流经所述有机发光元件的电流与所述驱动模块的阈值电压无关。
- [0016] 第二方面，本发明实施例提供了一种显示面板，该显示面板包括本发明任意实施例提供的像素驱动电路。
- [0017] 第三方面，本发明实施例还提供了一种显示设备，该显示设备包括本发明任意实施例提供的显示面板。
- [0018] 第四方面，本发明实施例还提供了一种像素驱动方法，可用于驱动本发明任意实施例提供的像素驱动电路，该方法包括：
- [0019] 第一阶段，所述第一充电控制模块和所述第二充电控制模块导通，所述第一电平信号输入端输入的信号向所述存储模块充电；
- [0020] 第二阶段，所述第二充电控制模块关闭，所述数据写入控制模块、所述第一充电控制模块和所述第二补偿控制模块导通，所述存储模块放电直至所述驱动模块的控制端和第一端的电压差等于其阈值电压；
- [0021] 第三阶段，所述数据写入控制模块、所述第一充电控制模块和所述第二充电控制模块关闭，所述第一补偿控制模块、所述第二补偿控制模块、第一发光控制模块和所述第二发光控制模块导通，所述驱动模块产生驱动所述有机发光元件的驱动电流，所述驱动电流与所述驱动模块的阈值电压无关。
- [0022] 本发明实施例提供的技术方案，存储模块可以补偿驱动模块的阈值电压，使在发光阶段流经有机发光元件的电流与驱动模块的阈值电压无关。即补偿了驱动模块的阈值电压的漂移，在发光阶段使有机发光元件发光时的工作电流仅与数据信号输入端输入的数据信号有关，与驱动模块的阈值电压无关，从而使驱动有机发光元件发光的工作电流保持稳定，可以解决驱动模块阈值电压漂移造成有机发光元件发光亮度不均匀而带来的显示不良的问题，提高了像素电路的稳定性，显示面板以及显示设备的显示区域图像亮度的均匀性，改善了显示效果。

## 附图说明

- [0023] 图1是本发明实施例提供的一种像素驱动电路的结构图；
- [0024] 图2A是本发明实施例提供的一种像素驱动电路的电路图；
- [0025] 图2B是本发明实施例提供的一种驱动时序图；
- [0026] 图3A是本发明实施例提供的另一种像素驱动电路的结构图；
- [0027] 图3B是本发明实施例提供的另一种像素驱动电路的结构图；
- [0028] 图3C是本发明实施例提供的另一种像素驱动电路的电路图；
- [0029] 图3D是本发明实施例提供的另一种驱动时序图；
- [0030] 图4是本发明实施例提供的一种显示设备的示意图；
- [0031] 图5是本发明实施例提供的一种像素驱动方法的流程示意图。

## 具体实施方式

- [0032] 下面结合附图和实施例对本发明作进一步的详细说明。可以理解的是，此处所描

述的具体实施例仅仅用于解释本发明,而非对本发明的限定。另外还需要说明的是,为了便于描述,附图中仅示出了与本发明相关的部分而非全部结构。

[0033] 图1是本发明实施例提供的一种像素驱动电路的结构图。参见图1,该像素驱动电路包括数据写入控制模块11,第一充电控制模块12、第二充电控制模块13、第一补偿控制模块14、第二补偿控制模块15、第一发光控制模块16,第二发光控制模块17、存储模块18、驱动模块19和有机发光元件20;

[0034] 数据写入控制模块11的控制端与像素驱动电路的发光控制信号输入端E1电连接,数据写入控制模块11的第一端与像素驱动电路的数据信号输入端D1电连接,数据写入控制模块11的第二端与驱动模块19的控制端电连接;

[0035] 第一充电控制模块12的控制端与发光控制信号输入端E1电连接,第一充电控制模块12的第一端与像素驱动电路的接地端GND电连接,第一充电控制模块12的第二端与存储模块18的第一端电连接;

[0036] 第二充电控制模块13的控制端与像素驱动电路的第一扫描信号输入端S1电连接,第二充电控制模块13的第一端与像素驱动电路的第一电平信号输入端V1电连接,第二充电控制模块13的第二端与存储模块18的第二端电连接;

[0037] 第一补偿控制模块14的控制端与发光控制信号输入端E1电连接,第一补偿控制模块14的第一端与存储模块18的第一端电连接,第一补偿控制模块14的第二端与驱动模块19的控制端电连接;

[0038] 第二补偿控制模块15的控制端与像素驱动电路的第二扫描信号输入端S2电连接,第二补偿控制模块15的第一端与存储模块18的第二端电连接,第二补偿控制模块15的第二端与驱动模块19的第一端电连接;

[0039] 第一发光控制模块16的控制端与发光控制信号输入端E1电连接,第一发光控制模块16的第一端与第一电平信号输入端V1电连接,第一发光控制模块16的第二端与驱动模块19的第一端电连接;

[0040] 第二发光控制模块17的控制端与发光控制信号输入端E1电连接,第二发光控制模块17的第一端与驱动模块19的第二端电连接,第二发光控制模块17的第二端与有机发光元件20的第一极电连接;

[0041] 有机发光元件20的第二极与像素驱动电路的第二电平信号输入端V2电连接;

[0042] 存储模块18用于抓取驱动模块19的阈值电压,并补偿驱动模块19的阈值电压,使在发光阶段流经有机发光元件20的电流与驱动模块19的阈值电压无关。

[0043] 本发明实施例提供的像素驱动电路,存储模块可以补偿驱动模块的阈值电压,使在发光阶段流经有机发光元件的电流与驱动模块的阈值电压无关。即补偿了驱动模块的阈值电压的漂移,在发光阶段使有机发光元件发光时的工作电流与驱动模块的阈值电压无关,从而使驱动有机发光元件发光的工作电流保持稳定,可以解决驱动模块阈值电压漂移造成有机发光元件发光亮度不均匀而带来的显示不良的问题,提高了像素电路的稳定性,显示面板以及显示设备的显示区域图像亮度的均匀性,改善了显示效果。

[0044] 另外,在发光阶段流经有机发光元件的电流和第一电平信号输入端输入的电压信号无关,第一电平信号输入端一般作为像素驱动电路的电源输入端,即流经有机发光元件的电流和电源无关,即使电源线上出现损耗,产生压降,也不会对有机发光元件的发光造成

影响,解决像素驱动电路的电源线上产生压降时,导致显示不良的问题,提高了像素驱动电路的稳定性,

[0045] 其中,第一充电控制模块12用于根据发光控制信号输入端E1输入的信号导通,第二充电控制模块13用于根据第一扫描信号输入端S1输入的信号导通,存储模块18用于在第一充电控制模块12和第二充电控制模块13导通时,根据第一电平信号输入端V1和接地端GND输入的信号充电;

[0046] 第一充电控制模块12用于根据发光控制信号输入端E1输入的信号导通,数据写入控制模块用于根据发光控制信号输入端E1输入的信号导通,第二充电控制模块13用于根据第一扫描信号输入端S1输入的信号关闭,第二补偿控制模块15用于根据第二扫描信号输入端S2输入的信号导通,存储模块18用于放电,并放电直至驱动模块19的控制端和第一端的电压差等于其阈值电压;

[0047] 数据写入控制模块11和第一充电控制模块12用于根据第一发光控制信号输入端E1输入的信号关闭,第一补偿控制模块14用于根据第一发光控制信号输入端E1输入的信号导通,第二充电控制模块13用于根据第二扫描信号输入端S2输入的信号关闭,第一发光控制模块16和第二发光控制模块17用于根据发光控制信号输入端E1输入的信号导通,驱动模块19用于产生驱动有机发光元件20的驱动电流,驱动电流与驱动模块19的阈值电压无关。

[0048] 具体地,在发光控制信号输入端E1输入的信号控制下,数据写入控制模块11和第一充电控制模块12导通,第一补偿控制模块14、第一发光控制模块16和第二发光控制模块17关闭。在第一扫描信号输入端S1输入的信号控制下,第二充电控制模块13导通。在第二扫描信号输入端S2输入的信号控制下,第二补偿控制模块15关闭。此时,存储模块18的第一端通过导通的第一充电控制模块12与接地端GND电连接,存储模块18的第二端通过导通的第二充电控制模块13与第一电平信号输入端V1电连接,第一电平信号输入端V1输入的电压信号通过导通的第二充电控制模块13传输至存储模块18的第二端,接地端GND的信号通过导通的第一充电控制模块12传输至存储模块18的第一端,对存储模块18进行充电。

[0049] 在发光控制信号输入端E1输入的信号控制下,数据写入控制模块11和第一充电控制模块12导通,第一补偿控制模块14、第一发光控制模块16和第二发光控制模块17关闭。在第一扫描信号输入端S1输入的信号控制下,第二充电控制模块13关闭。在第二扫描信号输入端S2输入的信号控制下,第二补偿控制模块15导通。存储模块18进行放电,存储模块18放电至驱动模块19的控制端和第一端的电压差等于驱动模块19的阈值电压。

[0050] 在发光控制信号输入端E1输入的信号控制下,数据写入控制模块11和第一充电控制模块12关闭,第一补偿控制模块14、第一发光控制模块16和第二发光控制模块17导通。在第一扫描信号输入端S1输入的信号控制下,第二充电控制模块13关闭。在第二扫描信号输入端S2输入的信号控制下,第二补偿控制模块15导通。驱动模块19产生驱动电流,驱动电流驱动有机发光元件20发光,产生的驱动电流与驱动模块19的阈值电压无关。

[0051] 图2A是本发明实施例提供的另一种像素驱动电路的电路图。参见图2A,本发明实施例提供的像素驱动电路,在图1所示像素驱动电路的基础上,数据写入控制模块11包括第一晶体管T1,第一充电控制模块12包括第二晶体管T2,第二充电控制模块13包括第三晶体管T3,第一补偿控制模块14包括第四晶体管T4,第二补偿控制模块15包括第五晶体管T5,第一发光控制模块16包括第六晶体管T6,第二发光控制模块17包括第七晶体管T7,存储模块

18包括第一电容C1,驱动模块19包括第八晶体管T8。其中,第一晶体管T1的栅极与发光控制信号输入端E1电连接,第一晶体管T1的第一极与数据信号输入端D1电连接,第一晶体管T1的第二极与第八晶体管T8的栅极电连接。第二晶体管T2的栅极与发光控制信号输入端E1电连接,第二晶体管T2的第一极与接地端GND电连接,第二晶体管T2的第二极与第一电容C1的第一极电连接。第三晶体管T3的栅极与第一扫描信号输入端S1电连接,第三晶体管T3的第一极与第一电平信号输入端V1电连接,第三晶体管T3的第二极与第一电容C1的第二极电连接。第四晶体管T4的栅极与发光控制信号输入端E1电连接,第四晶体管T4的第一极与第一电容C1的第一极电连接,第四晶体管T4的第二极与第八晶体管T8的栅极电连接。第五晶体管T5的栅极与第二扫描信号输入端S2电连接,第五晶体管T5的第一极与第一电容C1的第二极电连接,第五晶体管T5的第二极与第八晶体管T8的第一极电连接。第六晶体管T6的栅极与发光控制信号输入端E1电连接,第六晶体管T6的第一极与第一电平信号输入端V1电连接,第六晶体管T6的第二极与第八晶体管T8的第一极电连接。第七晶体管T7的栅极与发光控制信号输入端E1电连接,第七晶体管T7的第一极与第八晶体管T8的第二极电连接,第七晶体管T7的第二极与有机发光元件20的第一极电连接。

[0052] 图2B是本发明实施例提供的一种驱动时序图。ss1表示第一扫描信号输入端S1输入的信号,ss2表示第二扫描信号输入端S2输入的信号。sse1表示发光控制信号输入端E1输入的信号。下面以图2A和图2B为例,对本发明实施例中的像素驱动电路的工作过程进行说明。其中,在图2A所示的像素驱动电路中,第一晶体管T1和第二晶体管T2为N型晶体管,第三晶体管T3、第四晶体管T4、第五晶体管T5、第六晶体管T6、第七晶体管T7和第八晶体管T8均为P型晶体管。第一电平信号输入端V1输入高电平信号,第二电平信号输入端V2输入低电平信号。像素驱动电路的工作过程可包括以下阶段。

[0053] 在t11阶段,第一扫描信号输入端S1输入低电平信号,第三晶体管T3导通。第二扫描信号输入端S2输入高电平信号,第五晶体管T5关闭。发光控制信号输入端E1输入高电平信号,第四晶体管T4、第六晶体管T6和第七晶体管T7关闭,第一晶体管T1和第二晶体管T2导通。第三晶体管T3、第一电容C1和第二晶体管T2形成一条电流通路,通过该条电流通路,第一电平信号输入端V1输入的高电平信号和接地端输入的信号向第一电容C1进行充电。

[0054] 在t12阶段,第一扫描信号输入端S1输入高电平信号,第三晶体管T3关闭。第二扫描信号输入端S2输入低电平信号,第五晶体管T5导通。发光控制信号输入端E1输入高电平信号,第四晶体管T4、第六晶体管T6和第七晶体管T7关闭,第一晶体管T1和第二晶体管T2导通。数据信号输入端D1输入的数据信号通过导通的第一晶体管T1传输至第八晶体管T8的栅极,第八晶体管的栅源电压栅极和源极之间的电压差大于第八晶体管T8的管的阈值电压,第八晶体管T8导通。第八晶体管T8、第五晶体管T5、第一电容C1和第二晶体管T2形成一条电流路径。第一电容C1通过该条电流路径进行放电,第一节点N1,也即第一电容C1的第二极的电位逐渐降低。由于第一节点N1通过导通的第五晶体管T5与第八晶体管T8的第一极(源极)电连接,第八晶体管T8的源极电位也逐渐降低。根据晶体管的电压-电流特性,当晶体管的栅源电压小于晶体管的阈值电压时,晶体管关闭,也就是说当第八晶体管T8源极电压降低至第八晶体管T8的栅极和源极的电压差小于等于第八晶体管T8的阈值电压 $V_{th}$ 时,第八晶体管T8将处于关闭状态。由于第八晶体管T8的栅极与数据信号输入端D1电连接,设数据信号为 $V_{data}$ ,则第八晶体管T8的栅极电压为 $V_{data}$ 。当第八晶体管T8关闭时,第八晶体管源极

电压为 $V_{data}+V_{th}$ ,第一电容C1第二极的电压也为 $V_{data}+V_{th}$ (未考虑第五晶体管T5的压降)。

[0055] 在 $t_{13}$ 阶段,第一扫描信号输入端S1输入高电平信号,第三晶体管T3关闭。第二扫描信号输入端S2输入低电平信号,第五晶体管T5导通。发光控制信号输入端E1输入低电平信号,第四晶体管T4、第六晶体管T6和第七晶体管T7导通,第一晶体管T1和第二晶体管T2关闭。此时,由于第五晶体管T5和第六晶体管T6导通,第一电平信号输入端V1输入的电压信号通过导通的第五晶体管T5和第六晶体管T6传输至第一电容C1的第二极,设第一电平信号输入端V1的输入的电压信号的电压为U。第一电容C1第二极的电压,也即第一节点N1的电压由前一时刻的 $V_{data}+V_{th}$ 跳变为U。由于第二晶体管T2关闭,第一电容C1的第一极与接地端GND断开,第一电容C1两个极板的电压差维持不变,第一电容C1第二极的电压变化量为 $U-(V_{data}+V_{th})$ ,则第一电容C1第一极的电压为 $U-(V_{data}+V_{th})$ 。由于第八晶体管T8的栅极通过导通的第四晶体管T4与第一电容C1的第一极电连接,第八晶体管T8的栅极电压与第一电容C1第一极的电压相等,也为 $U-(V_{data}+V_{th})$ 。第八晶体管源极的电压为U。此时,第八晶体管T8的栅源电压 $V_{sg}$ 为:

$$[0056] \quad V_{sg}=U-U+(V_{data}+V_{th})=(V_{data}+V_{th}) \quad (1)$$

[0057] 由于第八晶体管T8工作在饱和区,所以流经第八晶体管T8沟道的驱动电流由其栅源电压差决定,根据晶体管在饱和区的电学特性,可以得到驱动电流:

$$[0058] \quad I=K(V_{sg}-V_{th})^2=K(V_{data}+V_{th}-V_{th})^2=K \cdot V_{data}^2 \quad (2)$$

[0059] 其中,I为第八晶体管T8产生的驱动电流,K为常数。需要说明的是,在本实施例中,各个变量均是使用的正值表示,也就是说,以该变量的实际值的绝对值表示。

[0060] 第八晶体管T8产生的驱动电流通过导通的第七晶体管T7流入有机发光元件20,驱动有机发光元件20发光,本阶段也可称为发光阶段。可以看到第八晶体管T8产生的驱动电流I与数据信号 $V_{data}$ 有关,与第一电平信号输入端V1输入的电压信号以及第八晶体管T8的阈值电压 $V_{th}$ 均无关。在发光阶段使有机发光元件20发光时的工作电流仅与数据信号输入端D1输入的数据信号有关,与第八晶体管T8的阈值电压无关,从而使驱动发光器件发光的工作电流保持稳定,可以解决现有像素驱动电路中晶体管的阈值电压漂移造成有机发光元件发光亮度不均匀的问题,提高了像素电路的稳定性,显示面板以及显示设备的显示区域图像亮度的均匀性。另外,在发光阶段流经有机发光元件20的电流与第一电平信号输入端D1输入的电压信号无关,第一电平信号输入端D1一般作为像素驱动电路的电源输入端,即流经有机发光元件20的驱动电流和电源无关,即使电源线上出现损耗,产生压降,也不会对有机发光元件20的发光造成影响,解决现有像素驱动电路的电源线上产生压降时,导致显示不良的问题,提高了像素驱动电路的稳定性。

[0061] 另外,在 $t_{11}$ 和 $t_{12}$ 阶段,第七晶体管T7均处于关闭状态。只在 $t_{13}$ 阶段,也就是发光阶段,第七晶体管T7才导通。可以防止在 $t_{11}$ 和 $t_{12}$ 阶段,驱动电流流至有机发光元件20,解决有机发光元件在非发光阶段发光,造成像素偷亮的问题,并且节省电量。第六晶体管T6用于将第八晶体管与第一电平信号输入端V1隔离,可降低第八晶体管在 $t_{11}$ 阶段的漏电流。

[0062] 上述实施方式是以第一晶体管T1和第二晶体管T2为N型晶体管,第三晶体管T3、第四晶体管T4、第五晶体管T5、第六晶体管T6、第七晶体管T7和第八晶体管T8均为P型晶体管。为例进行说明。在本发明实施例的其他实施方式中,第一晶体管T1和第二晶体管T2为P型晶

晶体管,第三晶体管T3、第四晶体管T4、第五晶体管T5、第六晶体管T6、第七晶体管T7和第八晶体管T8均为N型晶体管。

[0063] 图3A是本发明实施例提供的另一种像素驱动电路的电路图。参见图3A,本发明实施例提供的像素驱动电路在图1所示像素驱动电路的基础上,还包括复位模块21,复位模块21的第一端与像素驱动电路的参考电压输入端Vref电连接,复位模块21的第二端与驱动模块19的控制端电连接,复位模块21的控制端与像素驱动电路的第三扫描信号输入端S3电连接。

[0064] 在本发明实施例中,复位模块21可用于在显示的一帧开始阶段,例如在对存储模块14进行充电之前,对驱动模块19控制端的电压进行复位。具体地,在第三扫描信号输入端S3输入信号的控制下,复位模块21导通,参考电压输入端Vref输入的参考电压信号通过导通的复位模块21传输至驱动模块19的控制端,对驱动模块19进行复位。因此在复位模块21的作用下,驱动模块19控制端的电压可以每次都被复位至在一个固定值上,可降低上一帧施加于驱动模块19控制端的电压对下一帧施加至驱动模块19控制端电压的影响,降低相邻两帧之间信号的影响,确保像素驱动电路稳定工作。

[0065] 进一步的,参见图3B,图3B是本发明实施例提供的另一种像素驱动电路的电路图。本发明实施例提供的像素驱动电路,在图3A所示像素驱动电路的基础上,复位模块21包括第九晶体管T9,第九晶体管T9的第一极与参考电压输入端Vref电连接,第九晶体管T9的第二极与驱动模块19的控制端电连接,第九晶体管T9的栅极与第三扫描信号输入端S3电连接。

[0066] 在工作过程中,第三扫描信号输入端S3输入低电平信号,第九晶体管T9导通,参考电压输入端Vref输入的参考电压信号通过导通的第九晶体管T9传输至驱动模块19的控制端,对驱动模块19进行复位。

[0067] 图3C是本发明实施例提供的另一种像素驱动电路的电路图。参见图3C,本发明实施例提供的像素驱动电路,在图2A所示像素驱动电路的基础上,还包括第九晶体管T9,第九晶体管T9的第一极与参考电压输入端Vref电连接,第九晶体管T9第二极与第八晶体管T8的栅极电连接,第九晶体管T9的栅极与第三扫描信号输入端S3电连接。参见图3D,图3D是本发明实施例提供的另一种驱动时序图。ss3表示第三扫描信号输入端S3输入的信号。在t10阶段,第三扫描信号输入端S3输入低电平信号,第九晶体管T9导通,参考电压输入端Vref输入的参考电压信号对第八晶体管T8的栅极进行复位。在t11、t12和t13阶段,第三扫描信号输入端S3输入高电平信号,第九晶体管T9关闭。

[0068] 本发明实施例还提供一种显示面板,该显示面板包括本发明任意实施例提供的像素驱动电路。

[0069] 另外,本发明实施例还提供一种显示设备。图4是本发明实施例提供的一种像素驱动方法的流程示意图,参见图4,该显示设备41包括本发明任意实施例提供的显示面板42。

[0070] 本发明实施例还提供了一种像素驱动方法,可用于驱动本发明任意实施例提供的像素驱动电路。参见图5,该像素驱动方法包括:

[0071] S510、第一充电控制模块和第二充电控制模块导通,第一电平信号输入端输入的信号和接地端输入的信号向存储模块充电;

[0072] S520、第二充电控制模块关闭,数据写入控制模块、第一充电控制模块和第二补偿

控制模块导通,存储模块放电直至驱动模块的控制端和第一端的电压差等于其阈值电压;

[0073] S530、数据写入控制模块、第一充电控制模块和第二充电控制模块关闭,第一补偿控制模块、第二补偿控制模块、第一发光控制模块和第二发光控制模块导通,驱动模块产生驱动有机发光元件的驱动电流,驱动电流与驱动模块的阈值电压无关。

[0074] 注意,上述仅为本发明的较佳实施例及所运用技术原理。本领域技术人员会理解,本发明不限于这里所述的特定实施例,对本领域技术人员来说能够进行各种明显的变化、重新调整和替代而不会脱离本发明的保护范围。因此,虽然通过以上实施例对本发明进行了较为详细的说明,但是本发明不仅仅限于以上实施例,在不脱离本发明构思的情况下,还可以包括更多其他等效实施例,而本发明的范围由所附的权利要求范围决定。

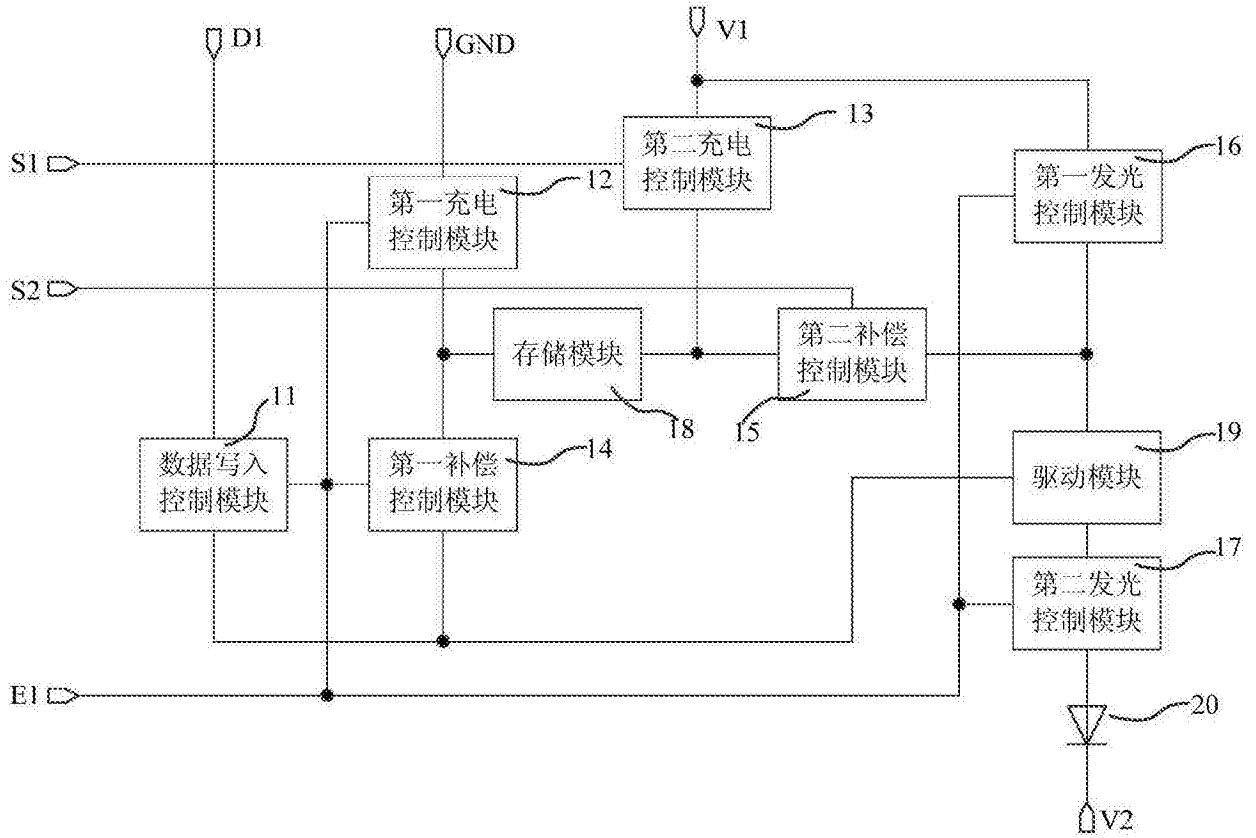


图1

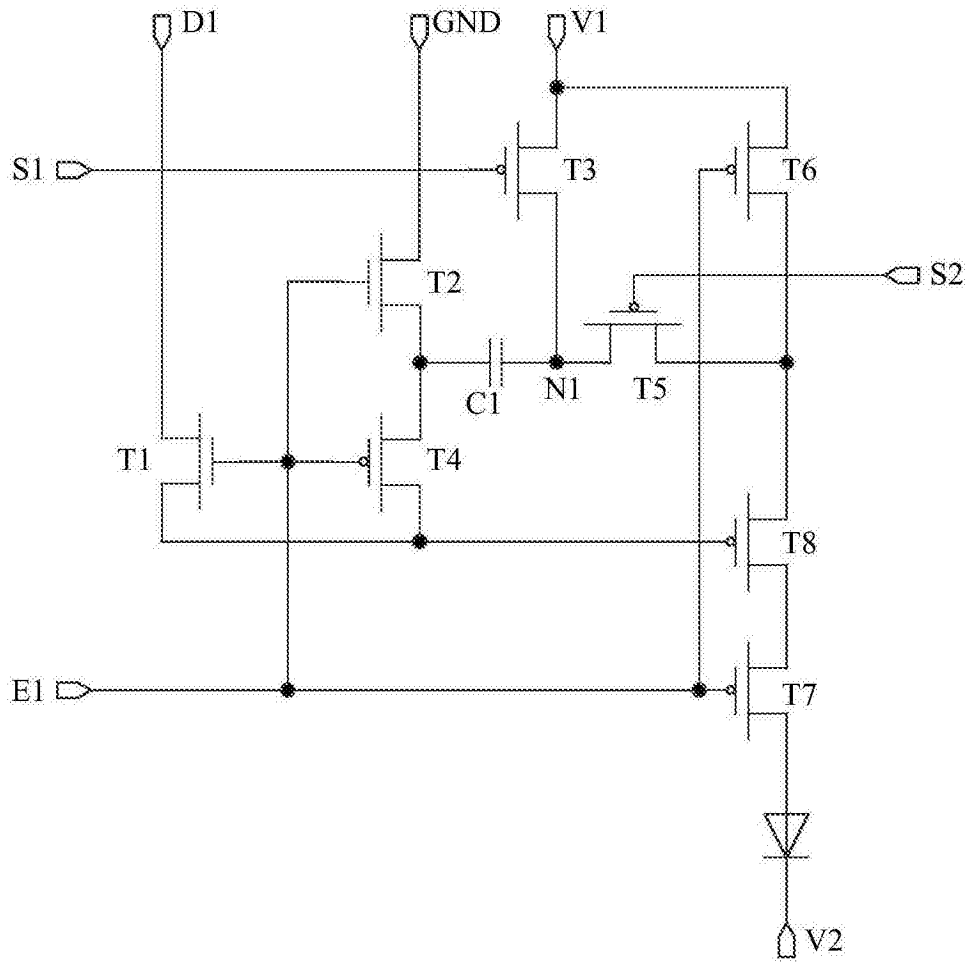


图2A

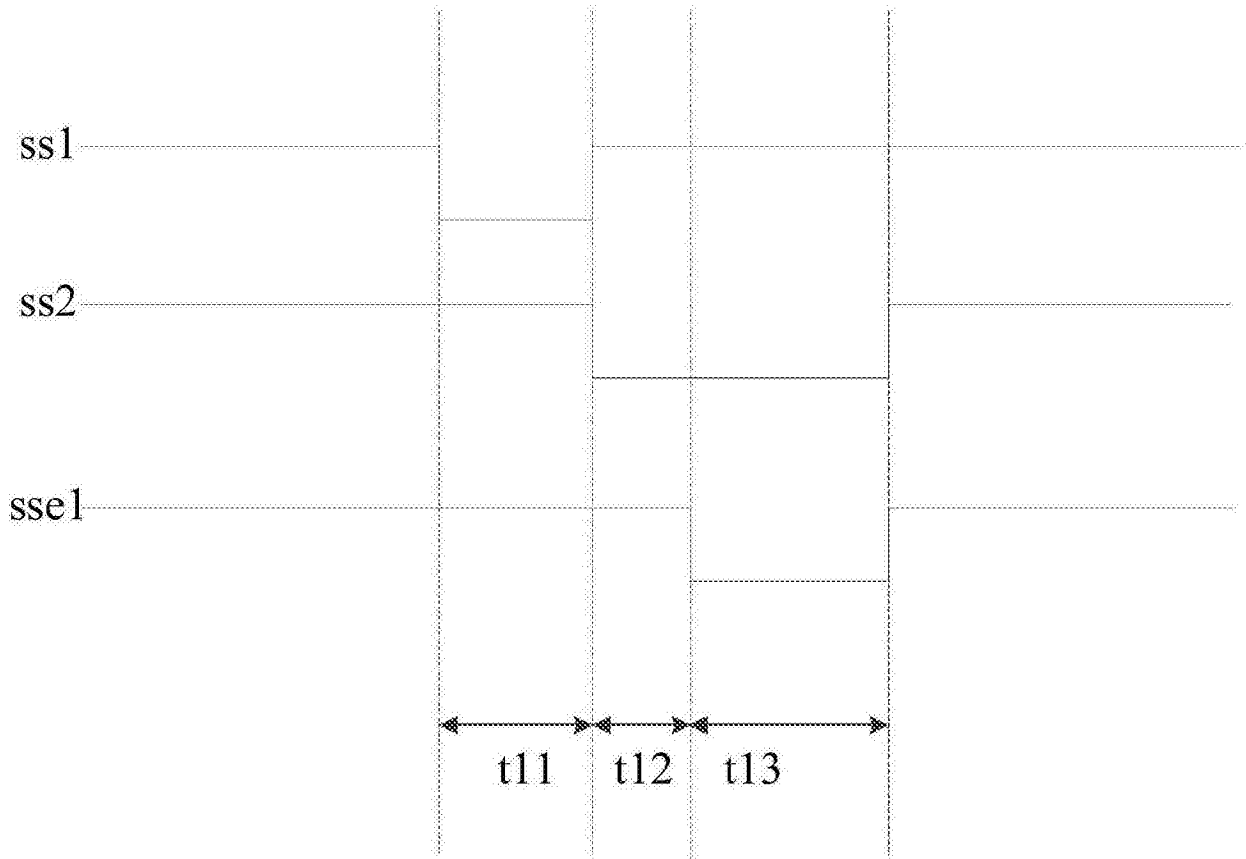


图2B

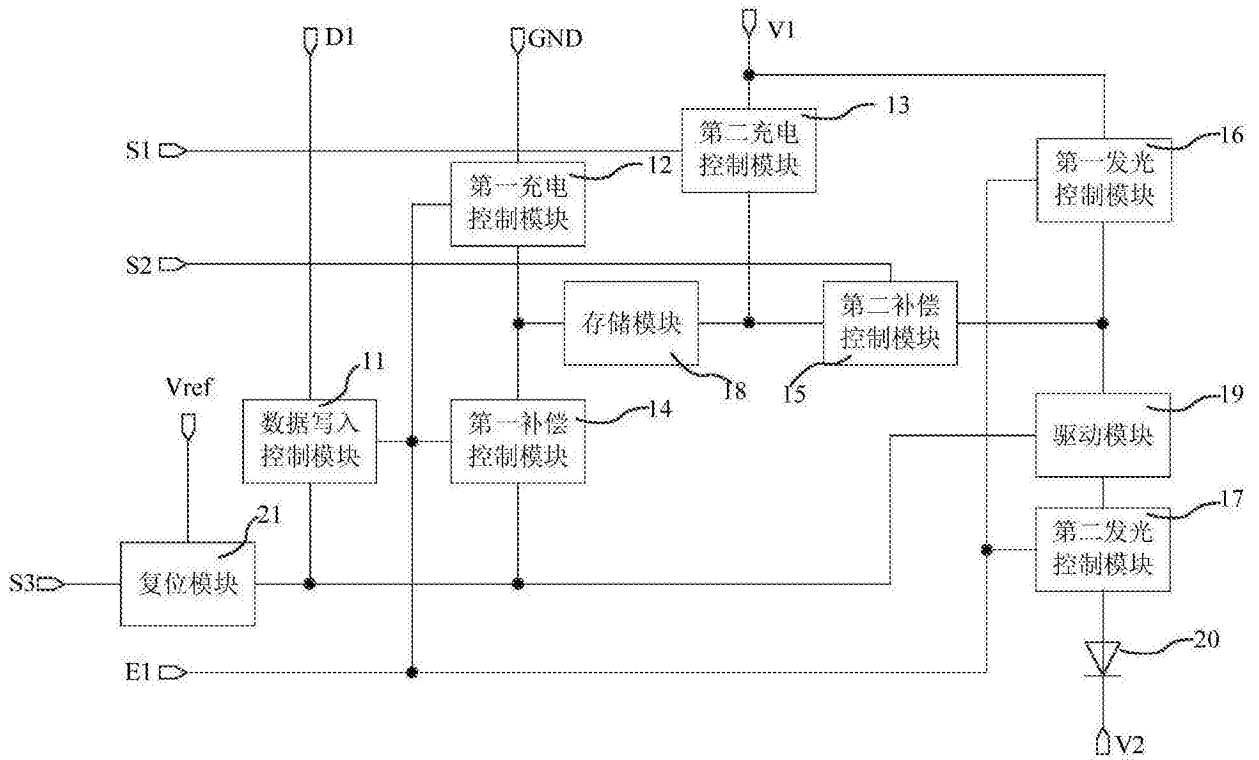


图3A

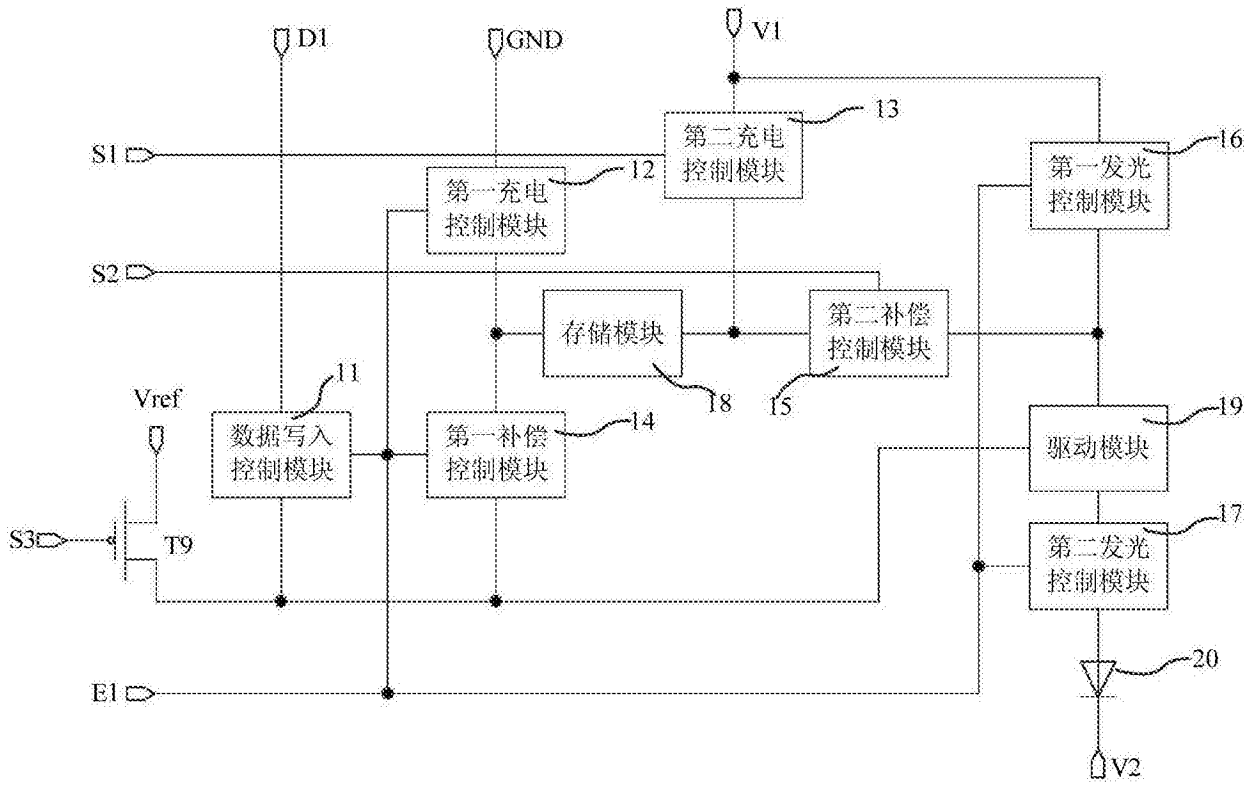


图3B



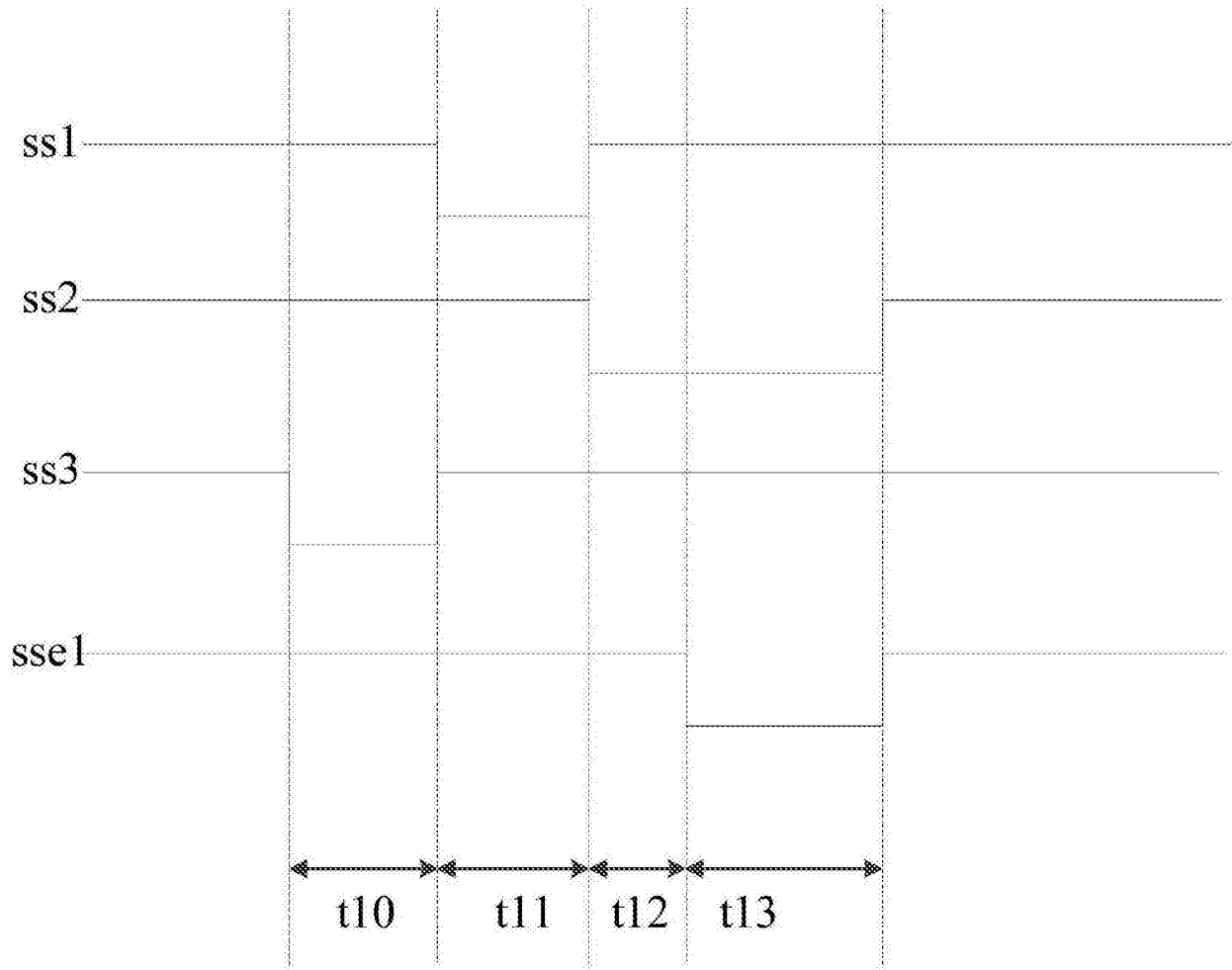


图3D

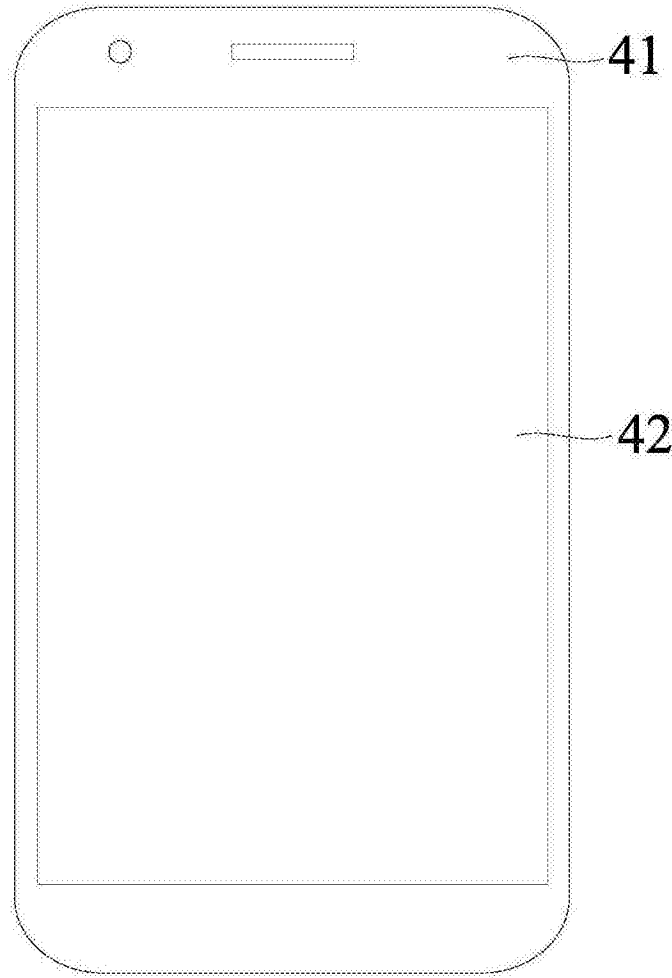


图4

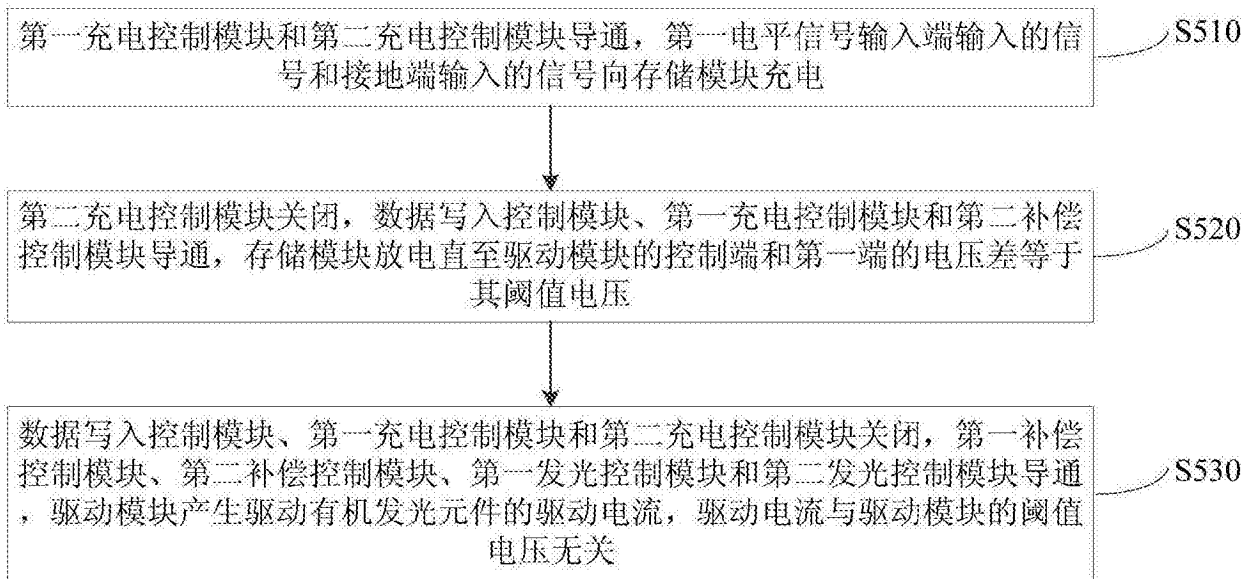


图5

专利名称(译)	一种像素驱动电路、显示面板、显示设备和像素驱动方法		
公开(公告)号	<a href="#">CN106652913A</a>	公开(公告)日	2017-05-10
申请号	CN201611146732.7	申请日	2016-12-13
[标]申请(专利权)人(译)	上海天马有机发光显示技术有限公司 天马微电子股份有限公司		
申请(专利权)人(译)	上海天马有机发光显示技术有限公司 天马微电子股份有限公司		
当前申请(专利权)人(译)	上海天马有机发光显示技术有限公司 天马微电子股份有限公司		
[标]发明人	张成凤		
发明人	张成凤		
IPC分类号	G09G3/3258 G09G3/3266		
CPC分类号	G09G3/3258 G09G3/3266		
代理人(译)	胡彬		
其他公开文献	CN106652913B		
外部链接	<a href="#">Espacenet</a> <a href="#">SIPO</a>		

摘要(译)

本发明实施例公开了一种像素驱动电路、显示面板、显示设备和像素驱动方法，其中，像素驱动电路包括：数据写入控制模块，第一充电控制模块、第二充电控制模块、第一补偿控制模块、第二补偿控制模块、第一发光控制模块，第二发光控制模块、存储模块、驱动模块和有机发光元件；所述存储模块用于抓取所述驱动模块的阈值电压，并补偿所述驱动模块的阈值电压，使在发光阶段流经所述有机发光元件的电流与所述驱动模块的阈值电压无关。本发明实施例提供的技术方案，可以解决像素驱动电路阈值电压漂移造成显示不良的问题，改善显示效果。

