



(12)发明专利

(10)授权公告号 CN 104637443 B

(45)授权公告日 2017.06.16

(21)申请号 201410643734.1

(22)申请日 2014.11.07

(65)同一申请的已公布的文献号
申请公布号 CN 104637443 A

(43)申请公布日 2015.05.20

(30)优先权数据
10-2013-0138238 2013.11.14 KR

(73)专利权人 乐金显示有限公司
地址 韩国首尔

(72)发明人 辛宪基 金凡植

(74)专利代理机构 北京律诚同业知识产权代理有限公司 11006
代理人 徐金国

(51)Int.Cl.

G09G 3/3233(2016.01)

(56)对比文件

CN 101211535 A, 2008.07.02, 说明书第9-11页, 第18-32页及图1, 5, 6A-6I.

CN 101211535 A, 2008.07.02, 说明书第9-11页, 第18-32页及图1, 5, 6A-6I.

US 2012299978 A1, 2012.11.29,
US 2013169699 A1, 2013.07.04, 全文.
CN 103077662 A, 2013.05.01, 全文.
CN 101373578 A, 2009.02.25, 全文.
KR 100873707 B1, 2008.12.12, 全文.

审查员 宁忠兰

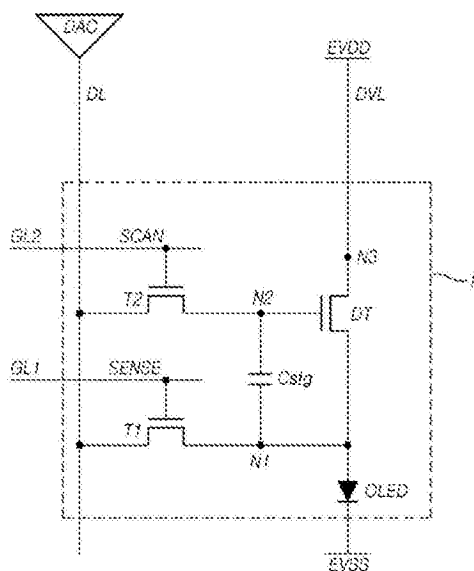
权利要求书2页 说明书14页 附图26页

(54)发明名称

有机发光显示装置及其驱动方法

(57)摘要

公开了一种有机发光显示装置及其驱动方法, 所述有机发光显示装置包括: 有机发光二极管; 由感测信号控制并与数据线连接的第一晶体管; 由扫描信号控制并与所述数据线连接的第二晶体管; 和具有第一到第三节点的驱动晶体管, 其中通过所述第一晶体管给所述第一节点施加参考电压, 通过所述第二晶体管给所述第二节点施加数据电压, 且所述第三节点与驱动电压线连接。



1. 一种有机发光显示装置,包括:

显示面板,所述显示面板包括界定多个像素的多条数据线、多条第一栅极线和多条第二栅极线;

数据驱动器,其驱动所述多条数据线;

第一栅极驱动器,其通过所述显示面板中与所述多条数据线交叉的所述多条第一栅极线中的至少一条第一栅极线提供感测信号;

第二栅极驱动器,其通过所述显示面板中大致与所述多条第一栅极线平行的所述多条第二栅极线中的至少一条第二栅极线提供扫描信号;和

时序控制器,其控制所述数据驱动器、所述第一栅极驱动器和所述第二栅极驱动器的驱动时序,

其中所述多个像素中的一个像素包括:有机发光二极管;具有第一节点、第二节点和第三节点的驱动晶体管;由所述感测信号控制并连接在各条数据线与所述驱动晶体管的所述第一节点之间的第一晶体管;由所述扫描信号控制并连接在各条数据线与所述驱动晶体管的所述第二节点之间的第二晶体管;以及连接在所述驱动晶体管的第一和第二节点之间的存储电容器,

其特征在于,所述有机发光显示装置进一步包括感测单元,其感测一感测电压或感测电流,以获得所述驱动晶体管的阈值电压和迁移率中的一个或多个,其中所述感测单元与同所述驱动晶体管的所述第三节点连接的驱动电压线连接。

2. 根据权利要求1所述的有机发光显示装置,其中所述数据驱动器根据相应像素的操作时序向各条数据线提供参考电压或数据电压。

3. 根据权利要求2所述的有机发光显示装置,其中当所述多个像素中的所述一个像素在发光模式中操作时,所述第一晶体管导通,从而参考电压输出至各条数据线且所述参考电压被施加给所述驱动晶体管的第一节点,所述第一晶体管关断且所述第二晶体管导通,从而数据电压输出至各条数据线且所述数据电压被施加给具有已被施加了所述参考电压的第一节点的所述驱动晶体管的第二节点,并预定电压被施加在所述驱动晶体管的所述第二节点与所述第一节点之间,从而电流流过所述有机发光二极管。

4. 根据权利要求1所述的有机发光显示装置,其中所述感测单元包括:

模拟-数字转换器,其测量与所述驱动电压线连接的感测节点的电压;和

开关,其切换预充电电压供给节点与所述感测节点之间的连接以及切换所述模拟-数字转换器的连接节点与所述感测节点之间的连接。

5. 根据权利要求1所述的有机发光显示装置,其中所述感测单元包括:

电流测量单元,其测量流过与所述驱动电压线连接的感测节点的电流;和

开关,其切换预充电电压供给节点与所述感测节点之间的连接以及切换所述电流测量单元的连接节点与所述感测节点之间的连接。

6. 一种有机发光显示装置的驱动方法,所述方法包括在发光模式和感测模式中驱动所述有机发光显示装置,其中:

在所述发光模式中,所述驱动方法包括:

导通连接在数据线与所述驱动晶体管的第一节点之间的第一晶体管并将由所述数据线提供的参考电压施加至所述驱动晶体管的所述第一节点;

关断所述第一晶体管,以浮置所述驱动晶体管的所述第一节点的电压,并通过连接在所述数据线与所述驱动晶体管的第二节点之间的第二晶体管将由所述数据线提供的数据电压施加至所述驱动晶体管的所述第二节点;和

关断所述第二晶体管,以允许电流流过与所述驱动晶体管的第三节点连接的有机发光二极管,

在所述感测模式中,所述驱动方法包括:

导通耦合至与所述驱动晶体管的所述第三节点连接的感测节点的预充电开关,以将预充电电压施加给所述感测节点,以及导通所述第二晶体管并将数据电压施加给所述驱动晶体管的所述第二节点;

关断所述预充电开关,以及导通所述第一晶体管并将所述数据电压施加给所述第一节点,从而所述感测节点的电压升高;

当所述感测节点的电压升高停止时,关断所述第一晶体管,以及导通耦合至所述感测节点的采样开关,以感测所述感测节点的电压;和

从所述感测节点的感测电压,确定所述驱动晶体管的阈值电压。

7. 一种有机发光显示装置,包括:

有机发光二极管;

第一晶体管,其由感测信号控制并与数据线连接;

第二晶体管,其由扫描信号控制并与所述数据线连接;

驱动晶体管,其驱动所述有机发光二极管,所述驱动晶体管包括第一节点、第二节点和第三节点,其中参考电压被通过所述第一晶体管施加至所述第一节点,数据电压被通过所述第二晶体管施加至所述第二节点,第三节点与驱动电压线连接,和

感测单元,其感测一感测电压或感测电流,以获得所述驱动晶体管的阈值电压和迁移率中的一个或多个,其中所述感测单元与同所述驱动晶体管的所述第三节点连接的驱动电压线连接。

有机发光显示装置及其驱动方法

[0001] 本申请要求2013年11月14日提交的韩国专利申请No.10-2013-0138238的优先权,为了所有目的在此援引该专利申请作为参考,如同完全在这里阐述一样。

技术领域

[0002] 本发明涉及一种有机发光显示装置及其驱动方法。

背景技术

[0003] 近来,作为下一代显示装置,有机发光显示装置引起人们的注意。有机发光显示装置使用自身发光的有机发光二极管(OLED),并具有诸如相对快的响应速度、高水平的发光效率和亮度以及宽视角这样的优点。

[0004] 这种有机发光显示装置具有其中包括有机发光二极管的像素以矩阵形式布置的结构,并通过扫描信号的选择根据灰度数据来控制像素的亮度。

[0005] 这种有机发光显示装置中的每个像素具有其中有机发光二极管、用于驱动有机发光二极管的驱动晶体管、存储电容器等与各信号线连接的结构。

[0006] 因为常规的像素结构需要用于将驱动晶体管的源极节点(或漏极节点)初始化的参考电压线,所以在显示面板中为每个像素形成参考电压线,且参考电压线与各个数据驱动集成电路直接连接。

[0007] 结果,随着数据驱动集成电路的触点数量增加,产生了显示面板的开口率降低的问题。

发明内容

[0008] 因此,本发明涉及一种有机发光显示装置及其驱动方法,其基本上克服了由于现有技术的限制和缺点而导致的一个或多个问题。

[0009] 本发明的一个优点是提供一种具有高开口率的新颖像素结构的有机发光显示装置及其驱动方法。

[0010] 在下面的描述中将列出本发明的其它特征和优点,这些特征和优点的一部分从下面的描述将是显而易见的,或者可从本发明的实施领会到。通过说明书、权利要求以及附图中特别指出的结构可实现和获得本发明的这些优点。

[0011] 为了实现这些和其他优点并根据本发明的目的,如在此具体和概括描述的,一种有机发光显示装置例如可包括:显示面板,其包括界定多个像素的多条数据线、多条第一栅极线和多条第二栅极线;通过所述多条数据线中的至少一条提供数据信号的数据驱动器;通过所述显示面板中与所述多条数据线交叉的所述多条第一栅极线中的至少一条提供感测信号的第一栅极驱动器;通过所述显示面板中大致与所述多条第一栅极线平行的所述多条第二栅极线中的至少一条提供扫描信号的第二栅极驱动器;和控制所述数据驱动器、所述第一栅极驱动器和所述第二栅极驱动器的驱动时序的时序控制器,其中所述多个像素中的一个像素包括有机发光二极管、具有第一节点、第二节点和第三节点的驱动晶体管、由所

述感测信号控制并连接在各条数据线与所述驱动晶体管的所述第一节点之间的第一晶体管、由所述扫描信号控制并连接在各条数据线与所述驱动晶体管的所述第二节点之间的第二晶体管、以及连接在所述驱动晶体管的第一和第二节点之间的存储电容器。

[0012] 在本发明的另一个方面中,一种有机发光显示装置,例如可包括:有机发光二极管(OLED);由感测信号控制并与数据线连接的第一晶体管;由扫描信号控制并与所述数据线连接的第二晶体管;和驱动晶体管,所述驱动晶体管具有其中通过所述第一晶体管被施加参考电压的第一节点、其中通过所述第二晶体管被施加数据电压的第二节点、以及与驱动电压线连接的第三节点。

[0013] 应当理解,本发明前面的一般性描述和下面的详细描述都是例示性的和解释性的,意在对本发明要求保护的内容提供进一步的解释。

附图说明

[0014] 给本发明提供进一步理解并组成说明书一部分的附图图解了本发明的实施方式并与说明书一起用于解释本发明的原理。在附图中:

[0015] 图1是图解根据一典型实施方式的有机发光显示装置的系统的示图;

[0016] 图2是图解根据一典型实施方式的有机发光显示装置的像素结构的等效电路图;

[0017] 图3是根据一典型实施方式的有机发光显示装置的发光模式的时序图;

[0018] 图4是图解根据一典型实施方式的有机发光显示装置的显示面板的顶视平面图;

[0019] 图5是图解根据一典型实施方式的有机发光显示装置的系统的示图;

[0020] 图6是图解根据另一典型实施方式的有机发光显示装置的像素结构的等效电路图;

[0021] 图7是根据另一典型实施方式的有机发光显示装置的发光模式的时序图;

[0022] 图8到图10是根据另一典型实施方式的有机发光显示装置的发光模式的步骤的操作电路图;

[0023] 图11是图解其中根据另一典型实施方式的有机发光显示装置的像素在基于电压感测的感测模式中操作的情形的电路图;

[0024] 图12是图解其中根据另一典型实施方式的有机发光显示装置的像素在基于电压感测的感测模式之中的阈值电压感测模式中操作的情形的时序图;

[0025] 图13到图15是当根据另一典型实施方式的有机发光显示装置的像素在基于电压感测的感测模式的阈值电压感测模式中操作时根据步骤的操作电路图;

[0026] 图16是图解其中根据另一典型实施方式的有机发光显示装置的像素在基于电压感测的感测模式之中的迁移率感测模式中操作的情形的时序图;

[0027] 图17到图20是当根据另一典型实施方式的有机发光显示装置的像素在基于电压感测的感测模式之中的迁移率感测模式中操作时根据步骤的操作电路图;

[0028] 图21是图解其中根据另一典型实施方式的有机发光显示装置的像素在基于电流感测的感测模式中操作的情形的电路图;

[0029] 图22是图解其中根据另一典型实施方式的有机发光显示装置的像素在基于电流感测的感测模式中操作的情形的时序图;

[0030] 图23到图25是当根据另一典型实施方式的有机发光显示装置的像素在基于电流

感测的感测模式中操作时的电路图；

[0031] 图26是图解根据另一典型实施方式的有机发光显示装置的显示面板的顶视平面图；

[0032] 图27是通过比较根据一典型实施方式的显示面板与根据另一典型实施方式的显示面板而获得的示图。

具体实施方式

[0033] 现在将详细描述本发明的实施方式，附图中图解了这些实施方式的一些例子。在整个附图中将使用相同的参考标记表示相同或相似的部件。将省略在结合的公知功能和组件的详细描述。

[0034] 尽管使用诸如“第一”、“第二”、“A”、“B”、“(a)”和“(b)”这样的术语描述各元件，但这些术语是用于彼此区分元件。这些术语并不限制这些元件的物质、次序、顺序或数量。当称一元件与另一元件“连接”或“耦接”时，不仅可与另一元件“直接连接或耦接”，而且还可通过“中间元件”与另一元件“间接连接或耦接”。此外，当称一元件形成在另一元件“上”或“下”时，不仅可直接形成在另一元件上或下，而且还可通过中间元件间接形成在另一元件上或下。

[0035] 图1是图解根据一典型实施方式的有机发光显示装置100的系统的示图。

[0036] 参照图1，有机发光显示装置100包括：显示面板110，其中形成有多条数据线DL、多条第一栅极线GL1和多条第二栅极线GL2并界定有多个像素P；数据驱动器120，其驱动在显示面板110上沿一个方向形成的多条数据线DL；第一栅极驱动器130，其通过显示面板110上与数据线DL交叉的第一栅极线GL1提供感测信号；第二栅极驱动器140，其通过显示面板110上与第一栅极线GL1平行形成的第二栅极线GL2提供扫描信号；时序控制器150，其控制数据驱动器120、第一栅极驱动器130和第二栅极驱动器140的驱动时序；和参考电压供给单元160，其给每个像素提供作为公共电压的参考电压Vref。

[0037] 第一栅极驱动器130和第二栅极驱动器140可分离设置，且也可根据需要包含在一个栅极驱动器中。

[0038] 第一栅极驱动器130可根据驱动方案如图1中所示仅设置在显示面板110的一侧或者可分成两个并设置在显示面板110的两侧。类似地，第二栅极驱动器140也可进行各种设置。

[0039] 第一栅极驱动器130和第二栅极驱动器140每个都包括多个栅极驱动集成电路。这种栅极驱动集成电路可通过使用带式自动焊接(TAB)方法或玻上芯片(COG)方法与显示面板110的焊接焊盘连接，或者以面板内栅极(GIP)方式直接形成在显示面板110上。此外，第一栅极驱动器130和第二栅极驱动器140可与显示面板110集成在一起。

[0040] 数据驱动器120包括多个数据驱动集成电路(也称为源极驱动集成电路)。这种数据驱动集成电路可通过使用带式自动焊接(TAB)方法或玻上芯片(COG)方法与显示面板110的焊接焊盘连接，或者可直接形成在显示面板110上。此外，数据驱动器120可与显示面板110集成在一起。

[0041] 参考电压供给单元160与数据驱动器120的数据驱动集成电路D-IC连接，并通过数据驱动集成电路D-IC给形成在显示面板110上的参考电压线RVL提供参考电压Vref。

[0042] 将参照图2描述根据一典型实施方式的有机发光显示装置100的显示面板110中界定的每个像素P的像素结构。

[0043] 图2是图解根据一典型实施方式的有机发光显示装置100的像素结构的等效电路图。

[0044] 参照图2,有机发光显示装置100的显示面板110中的每个像素P包括有机发光二极管(OLED)、驱动晶体管DT、第一晶体管T1、第二晶体管T2、存储电容器Cstg等。驱动晶体管DT具有第一节点N1、第二节点N2和第三节点N3。第一晶体管T1由通过第一栅极线GL1提供的感测信号SENSE控制并连接在参考电压线RVL(Vref线)与驱动晶体管DT的第一节点N1之间。第二晶体管T2由通过第二栅极线GL2提供的扫描信号SCAN控制并连接在数据线DL与驱动晶体管DT的第二节点N2之间。存储电容器Cstg连接在驱动晶体管DT的第一节点N1与第二节点N2之间。

[0045] 每个像素P中的驱动晶体管DT是其中接收通过驱动电压线DVL提供的驱动电压EVDD,由通过第二晶体管T2施加的第二节点N2的电压(数据电压)控制并驱动有机发光二极管(OLED)的晶体管。

[0046] 驱动晶体管DT具有第一节点N1、第二节点N2和第三节点N3,其中第一节点N1与第一晶体管T1连接,第二节点N2与第二晶体管T2连接,第三节点N3接收驱动电压EVDD。

[0047] 驱动晶体管DT的第一节点N1被称为源极节点(也称为“源极电极”),第二节点N2被称为栅极节点(也称为“栅极电极”),第三节点N3被称为漏极节点(也称为“漏极电极”)。根据电路实现方案或电路状态,驱动晶体管DT的第一节点N1和第三节点N3也被称为漏极节点和源极节点。

[0048] 第一晶体管T1由通过第一栅极线GL1提供的感测信号SENSE控制,连接在提供参考电压Vref的参考电压线RVL或与参考电压线连接的连接图案CP与驱动晶体管DT的第一节点N1之间,并且在感测模式中涉及,其也被称为“传感器晶体管”。

[0049] 第二晶体管T2是其中由通过第二栅极线GL2提供的扫描信号SCAN控制,连接在相应数据线DL与驱动晶体管DT的第二节点N2之间并切换被施加给驱动晶体管DT的第二节点N2的数据电压的晶体管,其也被称为“开关晶体管”。

[0050] 存储电容器Cstg连接在驱动晶体管DT的第一节点N1和第二节点N2之间,并在例如一个帧周期期间保持数据电压。

[0051] 如图2中所示,根据一典型实施方式的有机发光显示装置100的显示面板110中界定的每个像素具有包括三个晶体管DT,T1和T2以及一个电容器Cstg的3T(晶体管)1C(电容器)结构。

[0052] 此外,如图2中所示,根据一典型实施方式的有机发光显示装置100的显示面板110中界定的每个像素需要包括数据线DL、驱动电压线(DVL:EVDD线)和参考电压线RVL的三条垂直信号线、以及包括第一栅极线GL1和第二栅极线GL2的两条水平信号线。

[0053] 根据一典型实施方式的有机发光显示装置100的每个像素可在发光模式,即用于使有机发光二极管(OLED)发光的驱动模式、以及用于补偿作为每个像素的驱动晶体管DT的特性值的阈值电压Vth和/或迁移率的感测模式之中的一个模式中操作。

[0054] 当根据一典型实施方式的有机发光显示装置100的像素在发光模式中被驱动时,图3的时序图中显示了施加给像素的信号波形。

[0055] 图3是根据一典型实施方式的有机发光显示装置100的发光模式的时序图。

[0056] 参照图3,发光模式包括初始化步骤、写入步骤和发光步骤。

[0057] 在初始化步骤中,驱动晶体管DT的第一节点N1被初始化。为此,给参考电压线RVL施加参考电压Vref作为初始化电压,并给第一晶体管T1施加感测信号SENSE,从而第一晶体管T1导通。结果,参考电压Vref被施加给驱动晶体管DT的第一节点N1。在该情形中,考虑到从数据驱动器120中的数据驱动集成电路(D-IC,也称为源极集成电路(S-IC))输出的峰值/黑电流和电压来确定初始化电压。

[0058] 在写入步骤中,给第二晶体管T2施加扫描信号SCAN,以导通第二晶体管T2,从而数据电压Vdata被施加给驱动晶体管DT的第二节点N2。因此,因为在驱动晶体管DT的第二节点N2和第一节点N1之间产生预定电压差(Vdata-Vref),即因为在存储电容器的两端产生预定电压差(Vdata-Vref),所以基于该预定电压差,电荷累积在存储电容器Cstg中。

[0059] 在发光步骤中,当第一晶体管T1和第二晶体管T2同时关断时,驱动晶体管DT的第一节点N1和第二节点N2被浮置并保持预定电压差(Vdata-Vref),从而升高(boost)一电压。结果,当驱动晶体管DT的第一节点N1的电压V1增加超过了一预定电压时,电流流过有机发光二极管(OLED),从而有机发光二极管(OLED)发光。

[0060] 在其中像素在感测模式中操作的情形中,参照图2,为了补偿驱动晶体管DT的阈值电压Vth和迁移率,数据驱动器120中的数据驱动集成电路(D-IC)的数字-模拟转换器(DAC)通过数据线给驱动晶体管DT的第二节点N2施加数据电压Vdata,参考电压供给单元160通过参考电压线RVL给驱动晶体管DT的第一节点N1施加参考电压Vref。之后,当驱动晶体管DT的第一节点N1浮置且第一节点N1的电压变化并变为恒定时,数据驱动器120中的数据驱动集成电路(D-IC)的数字-模拟转换器(DAC)通过参考电压线RVL测量该恒定电压(Vdata-Vth)并感测驱动晶体管DT的阈值电压Vth。给每个数据电压增加该感测的阈值电压,从而补偿阈值电压。

[0061] 参照图2,可与每个像素阵列对应形成给每个像素提供参考电压Vref的参考电压线RVL。就是说,通过与数据线相同的数量形成参考电压线RVL。

[0062] 也可几个像素阵列形成一条给每个像素提供参考电压Vref的参考电压线RVL。就是说,可形成具有比数据线的数量少的数量的参考电压线RVL。

[0063] 例如,可为四个像素阵列形成一条参考电压线RVL。在该情形中,参考电压线RVL的数量为数据线数量的1/4。

[0064] 图4中显示了其中如上所述为四个像素阵列形成一条参考电压线RVL的参考电压线形成结构。

[0065] 图4是图解根据一典型实施方式的有机发光显示装置100的显示面板110的顶视平面图。

[0066] 图4图解了包括四个像素P1到P4的显示面板110的一部分。

[0067] 参照图4,四个像素P1到P4被构造为,像素P1与第4n-3条数据线DL4n-3连接,像素P2与第4n-2条数据线DL4n-2连接,像素P3与第4n-1条数据线DL4n-1连接,像素P4与第4n条数据线DL4n连接。

[0068] 参照图4,为四个像素P1到P4形成一条参考电压线RVL。就是说,数据线的数量为4,参考电压线的数量为1,其对应于数据线数量的1/4。

[0069] 参照图4,一条参考电压线RVL形成在与第 $4n-2$ 条数据线DL $4n-2$ 连接的像素P2和与第 $4n-1$ 条数据线DL $4n-1$ 连接的像素P3之间,与像素P2的第一晶体管T1和像素P3的第一晶体管T1直接连接,并通过连接图案(CP)与像素P1的第一晶体管T1和像素P4的第一晶体管T1连接。

[0070] 参照图4,在四个像素P1到P4的两侧形成两条驱动电压线DVL $2n-1$ 和DVL $2n$ 。

[0071] 此外,参照图4,在像素P1和像素P2之间形成用于给两个像素P1和P2提供数据电压的两条数据线DL $4n-3$ 和DL $4n-2$,并在像素P3和像素P4之间形成用于给两个像素P3和P4提供数据电压的两条数据线DL $4n-1$ 和DL $4n$ 。

[0072] 如上所述,为四个像素(四个像素阵列)形成一条参考电压线RVL并为四个像素形成两条驱动电压线DVL,从而与其中一个像素(一个像素阵列)形成一条参考电压线RVL且一个像素(一个像素阵列)形成一条驱动电压线DVL的情形相比,可提高开口率。

[0073] 此外,在该四像素结构中,两条驱动电压线DVL $2n-1$ 和DVL $2n$ 以及四条数据线DL $4n-3$,DL $4n-2$,DL $4n-1$ 和DL $4n$ 的排列结构、每个像素中三个晶体管DT,T1和T2以及一个电容器Cstg的排列结构关于该一条参考电压线RVL对称。

[0074] 此外,每四个像素重复形成这种对称结构,从而很容易制造显示面板110。

[0075] 图4中所示的显示面板110的结构可以是适用于其中像素被构图为呈现WRGB的显示面板的结构。就是说,像素P1到P4可以是WRGB像素。

[0076] 如上所述,在一典型实施方式中,在显示面板110中为四个像素阵列仅形成一条参考电压线RVL,从而被四个像素阵列共享,并提供用于将为四个像素阵列形成的一条参考电压线RVL直接连接到数据驱动集成电路的参考电压线共享结构,从而可提高开口率并减少数据驱动集成电路与参考电压线RVL之间的触点的数量。

[0077] 然而,在该典型实施方式中,为了使四个像素共享一条参考电压线RVL,需要不同类型的金属信号线(连接图案CP)和接触孔。这导致开口率下降且由于金属线之间的重叠,缺陷增加。

[0078] 此外,因为需要将数据驱动集成电路连接到参考电压线RVL,且单独需要用于配置电压供给电路的区域,所以接触引脚的数量稍微增加且数据驱动集成电路的区域加宽,导致电路制造成本增加。

[0079] 为了进一步改善如上所述的有机发光显示装置100,现在将参照图5到26描述根据另一典型实施方式的有机发光显示装置,该有机发光显示装置具有不带参考电压线RVL的新颖像素结构。

[0080] 图5是图解根据一典型实施方式的有机发光显示装置500的系统的示图。

[0081] 参照图5,有机发光显示装置500包括:其中形成有多条数据线DL、多条第一栅极线GL1和多条第二栅极线GL2并界定有多个像素P的显示面板510、驱动在显示面板510上形成在一个方向上的多条数据线DL的数据驱动器520、通过显示面板510上形成在另一方向上与数据线DL交叉的第一栅极线GL1提供感测信号的第一栅极驱动器530、通过显示面板510上与第一栅极线GL1平行形成的第二栅极线GL2提供扫描信号的第二栅极驱动器540、以及控制数据驱动器520、第一栅极驱动器530和第二栅极驱动器540的驱动时序的时序控制器550。

[0082] 参照图5,与图1中所示的有机发光显示装置100不同,有机发光显示装置500不包

括参考电压供给单元。

[0083] 此外,在有机发光显示装置500的显示面板510中,没有形成参考电压线RVL,这也与图1中所示的有机发光显示装置100的显示面板110不同。

[0084] 第一栅极驱动器530和第二栅极驱动器540可分离设置,且也可根据需要包含在一个栅极驱动器中。

[0085] 第一栅极驱动器530可根据驱动方案如图5中所示仅设置在显示面板510的一侧或者可分成两个并设置在显示面板510的两侧。类似地,第二栅极驱动器540也可进行各种设置。

[0086] 第一栅极驱动器530和第二栅极驱动器540每个都包括多个栅极驱动集成电路。这种栅极驱动集成电路可通过使用带式自动焊接(TAB)方法或玻上芯片(COG)方法与显示面板510的焊接焊盘连接,或者以面板内栅极(GIP)方式直接形成在显示面板510上。此外,第一栅极驱动器530和第二栅极驱动器540可与显示面板510集成在一起。

[0087] 数据驱动器520包括多个数据驱动集成电路(也称为源极驱动集成电路)。这种数据驱动集成电路可通过使用带式自动焊接(TAB)方法或玻上芯片(COG)方法与显示面板510的焊接焊盘连接,或者可直接形成在显示面板510上。此外,数据驱动器520可与显示面板510集成在一起。

[0088] 将参照图6描述根据另一典型实施方式的有机发光显示装置500的显示面板510中界定的每个像素P的像素结构。

[0089] 图6是图解根据另一典型实施方式的有机发光显示装置500的像素结构的等效电路图。

[0090] 参照图6,根据另一典型实施方式的有机发光显示装置500的显示面板510中的每个像素P包括有机发光二极管(OLED)、驱动晶体管DT、第一晶体管T1、第二晶体管T2、存储电容器Cstg等。驱动晶体管DT具有第一节点N1、第二节点N2和第三节点N3。第一晶体管T1由通过第一栅极线GL1提供的感测信号SENSE控制并连接在数据线DL与驱动晶体管DT的第一节点N1之间。第二晶体管T2由通过第二栅极线GL2提供的扫描信号SCAN控制并连接在与第一晶体管T1连接的同一数据线DL与驱动晶体管DT的第二节点N2之间。存储电容器Cstg连接在驱动晶体管DT的第一节点N1与第二节点N2之间。

[0091] 每个像素P中的驱动晶体管DT是其中接收通过驱动电压线DVL提供的驱动电压EVDD,由通过第二晶体管T2施加的第二节点N2的电压(数据电压)控制并驱动有机发光二极管(OLED)的晶体管。

[0092] 该驱动晶体管DT具有其中通过第一晶体管T1被施加参考电压Vref的第一节点N1、其中通过第二晶体管T2被施加数据电压Vdata的第二节点N2以及与驱动电压线DVL连接的第三节点N3。第一节点N1与第一晶体管T1连接,第二节点N2与第二晶体管T2连接,第三节点N3接收驱动电压EVDD。

[0093] 在一个例子中,驱动晶体管DT的第一节点被称为源极节点(也称为“源极电极”),第二节点被称为栅极节点(也称为“栅极电极”),第三节点N3被称为漏极节点(也称为“漏极电极”)。根据电路实现方案或电路状态,驱动晶体管DT的第一节点N1和第三节点N3也被称为漏极节点和源极节点。

[0094] 第一晶体管T1由通过第一栅极线GL1提供的感测信号SENSE控制,连接在数据线DL

与驱动晶体管DT的第一节点N1之间,并且在感测模式中被涉及,其也被称为“传感器晶体管”。

[0095] 第二晶体管T2是其中由通过第二栅极线GL2提供的扫描信号SCAN控制,连接在相应数据线DL与驱动晶体管DT的第二节点N2之间并切换被施加给驱动晶体管DT的第二节点N2的数据电压的晶体管,其也被称为“开关晶体管”。

[0096] 存储电容器Cstg连接在驱动晶体管DT的第一节点N1和第二节点N2之间,并在一个帧周期期间保持数据电压。

[0097] 如图6中所示,有机发光显示装置500的显示面板510中界定的每个像素具有包括三个晶体管DT,T1和T2以及一个电容器Cstg的3T1C结构。

[0098] 此外,如图6中所示,根据另一典型实施方式的有机发光显示装置500的显示面板510中界定的每个像素需要包括数据线DL和驱动电压线DVL的两条垂直信号线、以及包括第一栅极线GL1和第二栅极线GL2的两条水平信号线。

[0099] 就是说,有机发光显示装置500的显示面板510中界定的每个像素不包括图2中所示的参考电压线RVL,该参考电压线RVL是为了将驱动晶体管DT的第一节点N1初始化而提供作为初始化电压的参考电压Vref的单独信号线。

[0100] 代替地,显示面板510中的像素使用提供数据电压Vdata的现有数据线DL作为用于提供参考电压Vref的信号线。

[0101] 因此,数据线DL可根据相应像素的操作时序而作为用于提供参考电压Vref的信号线或用于提供数据电压Vdata的信号线来操作。

[0102] 如上所述,有机发光显示装置500的显示面板510中界定的每个像素与图2中所示的有机发光显示装置100的显示面板110中界定的每个像素类似,其中每个像素具有3T1C像素结构,但就涉及所需的信号线而言,它们不同。

[0103] 由于这种不同,有机发光显示装置500的像素在发光模式和感测模式中的驱动方法不同于有机发光显示装置100的像素。

[0104] 之后,将参照图7到图10详细描述根据另一典型实施方式的有机发光显示装置500的像素在发光模式中的驱动方法,并将参照图11到图25详细描述根据另一典型实施方式的有机发光显示装置500的像素在感测模式中的驱动方法。

[0105] 图7是根据另一典型实施方式的有机发光显示装置500的发光模式的时序图。

[0106] 参照图6的电路图和图7的时序图,在像素以发光模式操作的情形中,相应像素中包含的第一晶体管T1通过感测信号SENSE导通,并且参考电压Vref输出至数据线DL,从而参考电压Vref作为初始化电压被施加给驱动晶体管DT的第一节点N1。

[0107] 之后,第一晶体管T1关断,第二晶体管T2通过扫描信号SCAN导通,并给数据线DL输出数据电压Vdata,从而数据电压Vdata被施加给具有被施加了参考电压的第一节点N1的驱动晶体管DT的第二节点N2。之后,在驱动晶体管DT的第二节点N2和第一节点N1之间被施加一预定电压(能够使电流流过有机发光二极管(OLED)的电压),且电流流过有机发光二极管(OLED),从而有机发光二极管(OLED)发光。

[0108] 这种发光模式包括初始化步骤、写入步骤和发光步骤,如图7中所示。

[0109] 将参照图8到图10详细描述在发光模式中包括的每个步骤中晶体管的信号波形和操作。

[0110] 图8到图10是根据另一典型实施方式的有机发光显示装置500的发光模式的步骤的操作电路图。

[0111] 参照图8,将描述发光模式的初始化步骤。

[0112] 参照图8,在发光模式的初始化步骤中,相应像素中包含的第一晶体管T1通过感测信号SENSE导通,施加给数据线DL的参考电压Vref作为初始化电压被施加给驱动晶体管DT的第一节点N1,从而驱动晶体管DT的第一节点N1被初始化。

[0113] 之后,为了发光模式的性能和效率的目的,第二晶体管T2通过扫描信号SCAN也导通,施加给数据线DL的参考电压Vref还被施加给驱动晶体管DT的第二节点N2,从而驱动晶体管DT的第二节点N2也被初始化。

[0114] 接下来,将参照图9描述发光模式的写入步骤。

[0115] 参照图9,在驱动晶体管DT的第一节点N1和第二节点N2在初始化步骤中全都被初始化之后的写入步骤中,感测信号SENSE降至低电平,以关断第一晶体管T1,且第二晶体管T2通过扫描信号SCAN导通,从而提供给数据线DL的数据电压Vdata被写入(施加给)驱动晶体管DT的第二节点N2。

[0116] 在该时间点处,在驱动晶体管DT的第二节点N2和第一节点N1之间被瞬时施加了一预定电压($V_{data}-V_{ref}$),从而对应于该电压的电荷累积在存储电容器Cstg中。然而,因为第一晶体管T1关断,所以驱动晶体管DT的第一节点N1不会保持在第一晶体管T1关断之前被施加的恒定电压Vref而被浮置。

[0117] 结果,存储电容器Cstg放电,驱动晶体管DT的第一节点N1的电压升高(boost)。此时,由于有机发光二极管(OLED)的阈值电压,没有电流流过有机发光二极管(OLED)。

[0118] 当电流流过有机发光二极管(OLED)时,驱动晶体管DT的第一节点N1的电压被升高至一电压,且驱动晶体管DT的第二节点N2和第一节点N1之间的电压(电位差)被恒定保持。

[0119] 参照图10,将描述发光模式的发光步骤。

[0120] 参照图10,在写入步骤中在驱动晶体管DT的第二节点N2和第一节点N1之间施加了预定电压(驱动晶体管DT的第一节点N1的升高电压)之后,在起始于该时间点的发光步骤中,因为第一晶体管T1和第二晶体管T2全都关断,所以驱动晶体管DT的第二节点N2和第一节点N1全都浮置,从而产生电压升高(voltage boosting),因而电流 I_{oled} 流过有机发光二极管(OLED)。

[0121] 到目前为止,已描述了发光模式,下面将描述感测模式。

[0122] 根据另一典型实施方式的有机发光显示装置500的感测模式可分为基于电压感测的感测模式和基于电流感测的感测模式。

[0123] 基于电压感测的感测模式可分为阈值电压感测模式和迁移率感测模式,在基于电流感测的感测模式中,阈值电压感测模式和迁移率感测模式不是分开进行而是同时进行,从而可同时计算阈值电压和迁移率。

[0124] 在任何感测模式中,根据另一典型实施方式的有机发光显示装置500进一步包括用于感测驱动晶体管DT的阈值电压和迁移率中的一个或多个的感测单元(图11的1100和图21的2100)。

[0125] 这种感测单元与同驱动晶体管DT的第三节点N3连接的驱动电压线DVL连接。

[0126] 这与其中(图2中的包括ADC等的)感测单元与参考电压线RVL连接的有机发光显示

装置100不同。

[0127] 之后,将参照图11描述用于基于电压感测的感测模式的电路,将参照图12到图15描述基于电压感测的感测模式的阈值电压感测模式,并将参照图16到图20描述基于电压感测的感测模式的迁移率感测模式。之后,将参照图21描述用于基于电流感测的感测模式的电路,并将参照图22到图25描述通过基于电流感测的感测模式对阈值电压和迁移率的感测。

[0128] 图11是图解其中根据另一典型实施方式的有机发光显示装置500的像素在基于电压感测的感测模式中操作的情形的电路图。

[0129] 参照图11,在有机发光显示装置500中,除了图6中所示的像素结构之外,用于基于电压感测的感测模式的电路进一步包括与驱动电压线DVL连接的感测单元1100。

[0130] 参照图11,用于基于电压感测的感测模式的感测单元1100包括测量与驱动电压线DVL连接的感测节点Ns的电压的模拟-数字转换器1110、切换预充电电压供给节点Npre与感测节点Ns之间的连接的第一开关Sper、以及切换模拟-数字转换器1110的连接节点Nadc与感测节点Ns之间的连接的第二开关Vsam。

[0131] 当第一开关Sper导通时,预充电电压供给节点Npre与感测节点Ns彼此连接,当第一开关Sper关断时,预充电电压供给节点Npre与感测节点Ns不彼此连接。当第二开关Vsam导通时,模拟-数字转换器1110的连接节点Nadc与感测节点Ns彼此连接,当第二开关Vsam关断时,模拟-数字转换器1110的连接节点Nadc与感测节点Ns不彼此连接。

[0132] 此外,参照图11,可在驱动电压线DVL与感测节点Ns之间连接电阻器R,并可在驱动电压线DVL中形成驱动电压线电容器CvdI。

[0133] 之后,将以图11中所示的用于基于电压感测的感测模式的电路为基础,参照图12到图15描述阈值电压感测模式。

[0134] 图12是图解其中根据另一典型实施方式的有机发光显示装置500的像素在基于电压感测的感测模式之中的阈值电压感测模式中操作的情形的时序图。

[0135] 参照图12,基于电压感测的感测模式之中的阈值电压感测模式包括初始化步骤、感测步骤和采样步骤。

[0136] 之后,将参照图13到图15描述根据每个步骤的信号波形和操作。

[0137] 参照图13,在基于电压感测的阈值电压感测模式的初始化步骤中,第一开关Sper导通,从而预充电电压Vpre被施加给感测节点Ns。

[0138] 此时,第二晶体管T2通过扫描信号SCAN导通,从而通过数据线DL提供的数据电压Vdata被施加给驱动晶体管DT的第二节点N2。

[0139] 接下来,参照图14,将描述基于电压感测的阈值电压感测模式的感测步骤。

[0140] 参照图14,在基于电压感测的阈值电压感测模式的感测步骤中,第一开关Sper关断且第一晶体管T1通过感测信号SENSE导通,从而通过数据线DL提供的数据电压Vdata被施加给驱动晶体管DT的第一节点N1。就是说,给驱动晶体管DT的第一节点N1和第二节点N2施加相同的数据电压Vdata。

[0141] 因此,电流i通过驱动晶体管DT经感测节点Ns流过驱动电压线电容器CdvI,驱动电压线电容器CdvI被充电,从而感测节点Ns的电压升高。

[0142] 感测节点Ns的电压的增加从预充电电压Vpre开始并由于驱动晶体管DT的阈值电

压 V_{th} 而停止于一预定电压。

[0143] 接下来,参照图15,将描述基于电压感测的阈值电压感测模式的采样步骤。

[0144] 参照图15,在基于电压感测的阈值电压感测模式的采样步骤中,感测信号SENSE变为低电平,从而第一晶体管T1关断且第二晶体管T2导通。

[0145] 因此,模拟-数字转换器1110感测在停止增加之后停留在所述预定电压的感测节点Ns的电压(V_{sen} 或 V_{sen}')。

[0146] 在图15的时序图中,代表感测节点Ns的电压的两条线(实线和虚线)分别表示其中阈值电压为(-)的情形和其中阈值电压为(+)的情形。当阈值电压为(-)时,感测节点Ns的电压 V_{sen} 在采样步骤中为 $V_{data}+V_{th}$ 。当阈值电压为(+)时,感测节点Ns的电压 V_{sen}' 在采样步骤中为 $V_{data}-V_{th}$ 。

[0147] 此时,因为数据电压 V_{data} 为公知的值,所以可从测量的感测电压(V_{sen} 或 V_{sen}')获得驱动晶体管DT的阈值电压 V_{th} 。

[0148] 时序控制器550将获得的阈值电压 V_{th} 增加到将要施加给相应像素的下一个数据电压 V_{data} 或者从将要施加给相应像素的下一个数据电压 V_{data} 减去获得的阈值电压 V_{th} ,并转换将要施加给相应像素的数据,由此补偿阈值电压。

[0149] 之后,将以图11中所示的用于基于电压感测的感测模式的电路为基础,参照图16到图20描述迁移率感测模式。

[0150] 图16是图解其中根据另一典型实施方式的有机发光显示装置500的像素在基于电压感测的感测模式之中的迁移率感测模式中操作的情形的时序图。

[0151] 参照图16,基于电压感测的迁移率感测模式包括初始化步骤、感测步骤和采样步骤,以下述方式进行迁移率感测,即,第二晶体管T2通过扫描信号SCAN导通,以给驱动晶体管DT的第二节点N2施加数据电压 V_{data} ,第二晶体管T2关断,以使恒定电流从驱动晶体管DT的第一节点N1流到驱动电压线DVL,并测量形成于驱动电压线DVL中的驱动电压线电容器 C_{dvI} 中累积的电压 V_{sen} 。

[0152] 图17到图20是当根据另一典型实施方式的有机发光显示装置500的像素在基于电压感测的感测模式之中的迁移率感测模式中操作时根据步骤的操作电路图。

[0153] 基于电压感测的迁移率感测模式的初始化步骤包括其中第二晶体管T2通过扫描信号SCAN导通的第一初始化步骤和其中第二晶体管T2关断的第二初始化步骤。

[0154] 参照图17,在基于电压感测的迁移率感测模式的第一初始化步骤中,第二晶体管T2通过扫描信号SCAN导通且第一晶体管T1通过感测信号SENSE导通,从而给驱动晶体管DT的第二节点N2和第一节点N1施加数据电压 V_{data} 。

[0155] 参照图17,第一开关 S_{per} 导通,从而预充电电压 V_{pre} 被施加给感测节点Ns。

[0156] 参照图18,在基于电压感测的迁移率感测模式的第二初始化步骤中,扫描信号SCAN降低至低电平,第二晶体管T2关断。

[0157] 如图17和18中所示,在基于电压感测的迁移率感测模式的初始化步骤(第一初始化步骤和第二初始化步骤)中,由于第一开关 S_{per} 已导通,所以感测节点Ns的电压保持为预充电电压 V_{pre} 。

[0158] 参照图19,在基于电压感测的迁移率感测模式的感测步骤中,第一开关 S_{per} 关断,恒定电流I从驱动晶体管DT的第一节点N1流到驱动电压线DVL,形成在驱动电压线DVL中的

驱动电压线电容器 C_{dvI} 被充电,从而感测节点 N_s 的电压升高。

[0159] 在图19的时序图中,作为根据时间的流逝感测节点 N_s 的电压变化,感测节点 N_s 的电压斜度对应于从驱动晶体管DT的第一节点 N_1 流到驱动电压线DVL的恒定电流 I 。

[0160] 在图19的时序图中,代表感测节点 N_s 的电压变化的实线表示高迁移率情形中的电压变化,代表感测节点 N_s 的电压变化的虚线表示低迁移率情形中的电压变化。

[0161] 参照图20,在基于电压感测的迁移率感测模式的采样步骤中,感测信号SENSE降至低电平,第一晶体管T1关断,从而感测节点 N_s 的电压不再升高。

[0162] 此时,因为第二开关 V_{sam} 导通,所以模拟-数字转换器1110测量感测节点 N_s 的电压作为感测电压(V_{sen} 或 V_{sen}')并从测量的电压感测驱动晶体管DT的迁移率。在该情形中,感测电压越高($V_{sen} > V_{sen}'$),感测的驱动晶体管DT的迁移率越高。

[0163] 到目前为止,已描述了基于电压感测来感测阈值电压和迁移率的感测模式(阈值电压感测模式和迁移率感测模式),下面将参照图21到图25描述基于电流感测来感测阈值电压和迁移率的感测模式。

[0164] 图21是图解其中根据另一典型实施方式的有机发光显示装置500的像素在基于电流感测的感测模式中操作的情形的电路图。

[0165] 参照图21,在根据另一典型实施方式的有机发光显示装置500中,基于图6的像素结构,用于基于电流感测的感测模式的电路进一步包括与驱动电压线DVL连接的感测单元2100。

[0166] 参照图21,用于基于电流感测的感测模式的感测单元2100包括测量流过驱动电压线DVL的电流的电流测量单元2110、切换预充电电压供给节点 N_{pre} 与感测节点 N_s 之间的连接的第一开关 S_{per} 、以及切换电流测量单元210的连接节点 N_i 与感测节点 N_s 之间的连接的第二开关 V_{sam} 。

[0167] 当第一开关 S_{per} 导通时,预充电电压供给节点 N_{pre} 与感测节点 N_s 彼此连接,当第一开关 S_{per} 关断时,预充电电压供给节点 N_{pre} 与感测节点 N_s 不彼此连接。当第二开关 V_{sam} 导通时,电流测量单元2110的连接节点 N_i 与感测节点 N_s 彼此连接,当第二开关 V_{sam} 关断时,电流测量单元2110的连接节点 N_i 与感测节点 N_s 不彼此连接。

[0168] 此外,参照图21,可在驱动电压线DVL与感测节点 N_s 之间连接电阻器R,并可在驱动电压线DVL中形成驱动电压线电容器 C_{dvI} 。

[0169] 图22是图解其中根据另一典型实施方式的有机发光显示装置500的像素在基于电流感测的感测模式中操作的情形的时序图。

[0170] 参照图22,其中根据另一典型实施方式的有机发光显示装置500的像素进行操作的基于电流感测的感测模式包括初始化步骤、感测步骤和采样步骤。

[0171] 在基于电流感测的感测模式中,当通过数据线DL给驱动晶体管DT的第二节点 N_2 和第一节点 N_1 同时施加数据电压 V_{data} 且给驱动电压线DVL施加预充电电压 V_{pre} 时,电流从驱动晶体管DT的第一节点 N_1 流到驱动电压线DVL。通过电流测量单元2110测量该电流。

[0172] 在该情形中,为两个数据电压 V_{data1} 和 V_{data2} 测量电流 I_1 和 I_2 ,从而可根据预定关系计算驱动晶体管DT的阈值电压和迁移率。

[0173] 之后,将参照图23到图25描述基于电流感测的感测模式的每个步骤。

[0174] 图23到图25是当根据另一典型实施方式的有机发光显示装置500的像素在基于电

流感测的感测模式中操作时的电路图。

[0175] 参照图23,在基于电流感测的感测模式的初始化步骤中,第二晶体管T2通过扫描信号SCAN的低电平关断,第一晶体管T1通过感测信号SENSE导通,且第一开关Sper导通,从而给感测节点Ns施加预充电电压Vpre。

[0176] 参照图24,在基于电流感测的感测模式的感测步骤中,扫描信号SCAN变为高电平,第二晶体管T2导通,从而通过数据线DL提供数据电压Vdata。

[0177] 因此,数据电压Vdata被施加给驱动晶体管DT的第二节点N2和第一节点N1。就是说,驱动晶体管DT的第二节点N2和第一节点N1的电压为数据电压Vdata。

[0178] 参照图25,在基于电流感测的感测模式的采样步骤中,第一开关Sper关断且第二开关Vsam导通。

[0179] 因此,测量从驱动晶体管DT的第一节点N1流到驱动电压线DVL的电流作为感测电流Isen。

[0180] 对两个数据电压Vdata1和Vdata2进行前述步骤,由此测量两个感测电流I₁和I₂。

[0181] 之后,基于施加的两个数据电压Vdata1和Vdata2、测量的两个感测电流I₁和I₂以及施加的预充电电压Vpre,使用下面公式1的两个公式计算两个未知的Vth和K,从而可感测阈值电压Vth和迁移率K。

$$[0182] \quad (1) I_1 = K (V_{gs1} - V_{th})^2$$

$$[0183] \quad (2) I_2 = K (V_{gs2} - V_{th})^2 \quad \dots\dots \text{公式1}$$

[0184] 在公式1中,I₁和I₂表示通过电流测量单元2110测量的电流。V_{gs1}表示当时加数据电压Vdata1时驱动晶体管DT的第二节点N2与第三节点N3之间的电压差,其可认为是“Vdata1-Vpre”。V_{gs2}表示当时加数据电压Vdata2时驱动晶体管DT的第二节点N2与第三节点N3之间的电压差,其可认为是“Vdata2-Vpre”。因此,公式1可被改写为下面的公式2。

$$[0185] \quad (1) I_1 = K (V_{data1} - V_{pre} - V_{th})^2$$

$$[0186] \quad (2) I_2 = K (V_{data2} - V_{pre} - V_{th})^2 \quad \dots\dots \text{公式2}$$

[0187] 在公式2中,因为I₁、I₂、Vdata1、Vdata2和Vpre是已知的值,所以可基于公式(1)和(2)获得未知的阈值电压Vth和迁移率K。

[0188] 到目前为止,已描述了根据另一典型实施方式的有机发光显示装置500的各个像素结构以及用于发光模式和感测模式的驱动方法。

[0189] 之后,将参照图26描述根据另一典型实施方式的有机发光显示装置500的像素结构及其优点。

[0190] 图26是图解根据另一典型实施方式的有机发光显示装置500的显示面板510的顶视平面图,该显示面板510的一部分包括四个像素P1到P4。

[0191] 参照图26,像素P1与第4n-3条数据线DL4n-3连接,像素P2与第4n-2条数据线DL4n-2连接,像素P3与第4n-1条数据线DL4n-1连接,像素P4与第4n条数据线DL4n连接。

[0192] 如图26中所示,四个像素P1到P4没有形成参考电压线RVL,数据线DL与第一晶体管T1和第二晶体管T2连接。此外,在四个像素P1到P4的两侧形成两条驱动电压线DVL2n-1和DVL2n。在像素P1与像素P2之间形成用于给两个像素P1和P2提供数据电压的两条数据线DL4n-3和DL4n-2,并在像素P3与像素P4之间形成用于给两个像素P3和P4提供数据电压的两条数据线DL4n-1和DL4n。

[0193] 在像素P1和P2中,两条数据线DL4n-3和DL4n-2的排列结构、每个像素中三个晶体管DT,T1和T2以及一个电容器Cstg的排列结构对称。类似地,在像素P3和P4中,两条数据线DL4n-1和DL4n的排列结构、每个像素中三个晶体管DT,T1和T2以及一个电容器Cstg的排列结构对称。

[0194] 此外,两条驱动电压线DVL2n-1和DVL2n对称设置在像素P1和像素P4的两侧。

[0195] 每四个像素重复形成这种对称结构,从而很容易制造显示面板510。

[0196] 图26中所示的显示面板510的结构可以是适用于其中像素被构图为呈现WRGB的显示面板510的结构。就是说,像素P1到P4可以是WRGB像素。

[0197] 图27是用于比较图26中所示的有机发光显示装置500的显示面板510与图4中所示的有机发光显示装置100的显示面板110的示图。特别是,由(A)标记的附图显示了图4的显示面板110,由(B)标记的附图显示了图26的显示面板510。

[0198] 在图27的(B)中所示的显示面板510中,因为在与DL4n-2连接的像素P2和与DL4n-1连接的像素P3之间不存在参考电压线RVL,所以每个像素的发光区域可沿水平方向增加。

[0199] 此外,在图27的(B)中所示的显示面板510中,因为不存在如图27的(A)中一样用于将参考电压线RVL连接到像素P1的第一晶体管T1和像素P4的第一晶体管T1的连接图案(CP),所以在垂直方向上也可增加每个像素的发光区域。

[0200] 结果,与图27的(A)中所示的有机发光显示装置100相比,图27的(B)中所示的有机发光显示装置500具有开口率增加超过3%的优点。

[0201] 此外,在图27的(B)中所示的有机发光显示装置500中,因为没有单独提供参考电压供给单元160和参考电压线,所以不必设置其中数据驱动集成电路(D-IC)从参考电压供给单元160接收参考电压并将参考电压传输给参考电压线的接触引脚。结果,可减少数据驱动集成电路(D-IC)的接触引脚的数量,减小数据驱动集成电路(D-IC)的面积并降低成本。

[0202] 如上所述,根据本发明实施方式的有机发光显示装置100和500具有高开口率的新颖像素结构和/或其驱动方法。

[0203] 此外,根据本发明一实施方式的有机发光显示装置500具有其中不需要参考电压线且减小了与额外信号线(例如连接图案(CP))的重叠区域的像素结构,导致进一步提高了开口率。

[0204] 此外,根据本发明一实施方式的有机发光显示装置500具有可减小接触引脚的数量和数据驱动集成电路(D-IC)的面积像素结构,导致降低了制造成本。

[0205] 在不脱离本发明的精神或范围的情况下,本发明可进行各种修改和变化,这对于本领域技术人员来说是显而易见的。因而,本发明意在覆盖落入所附权利要求范围及其等同范围内的本发明的修改和变化。

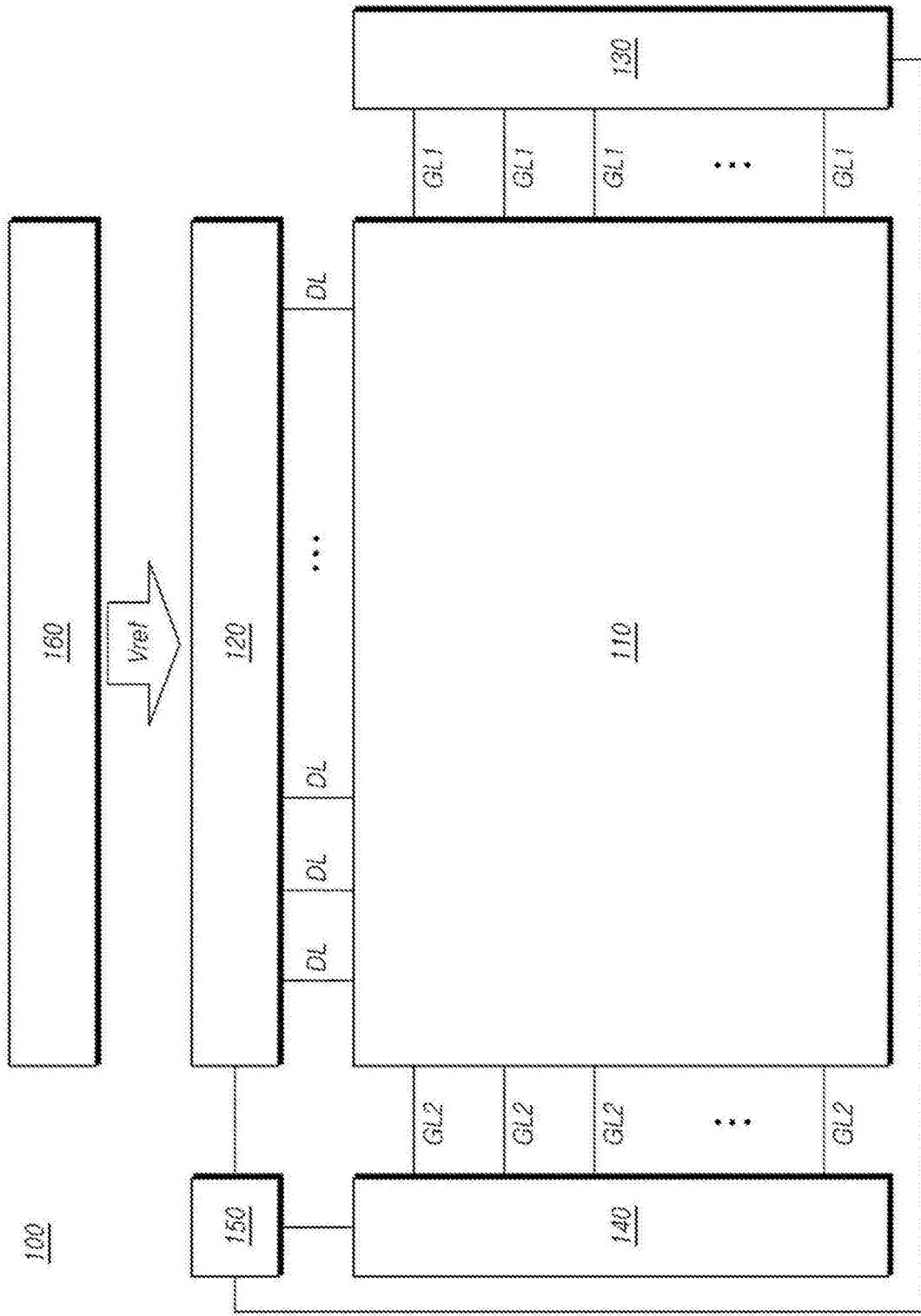


图1

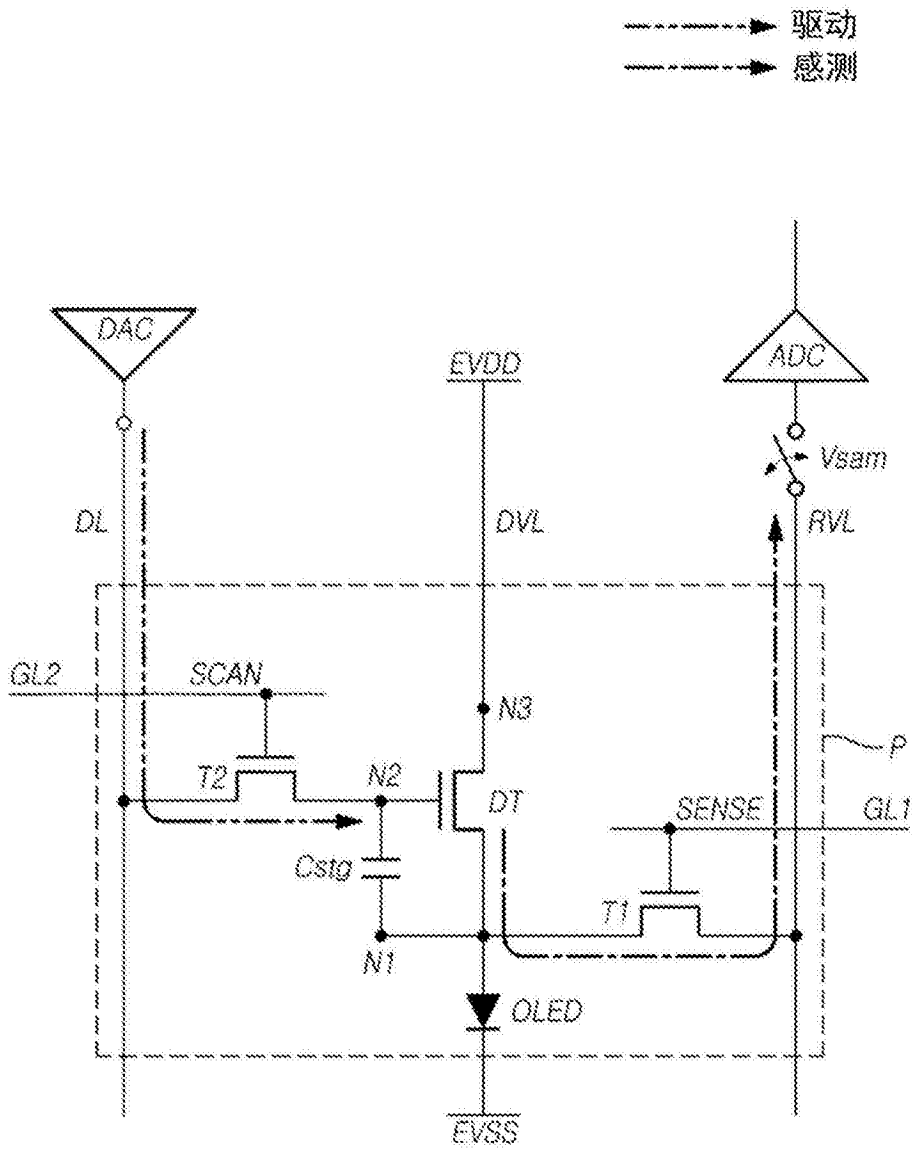


图2

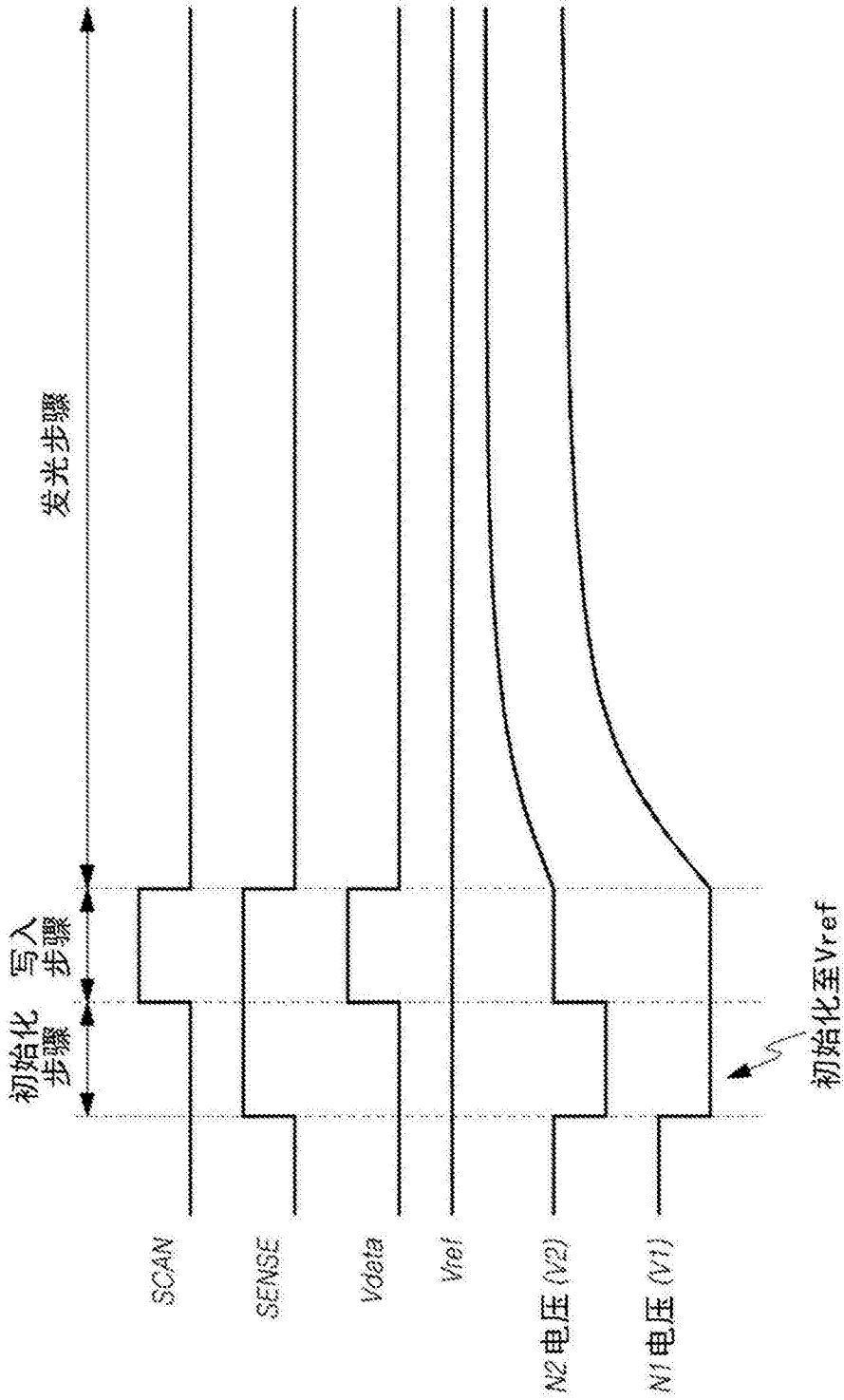


图3

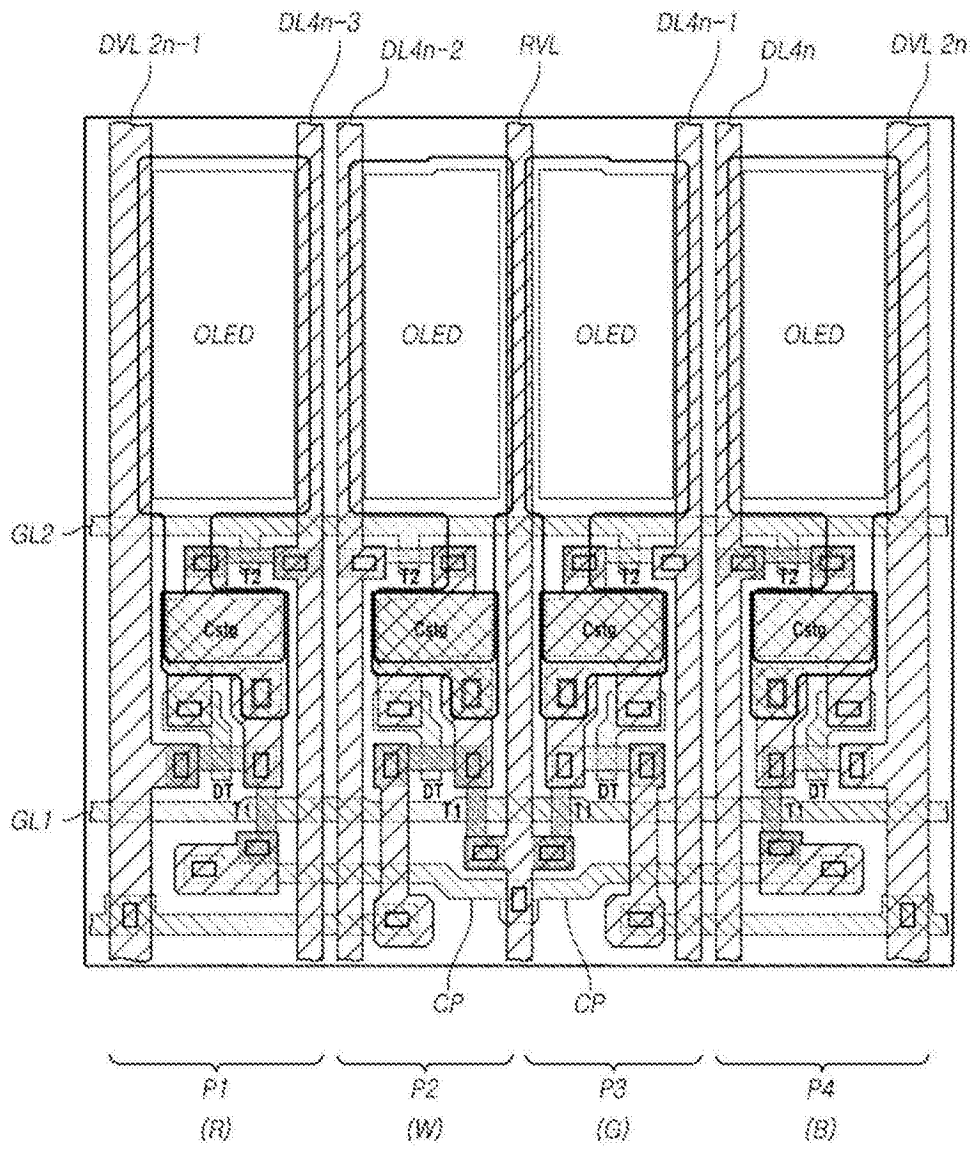


图4

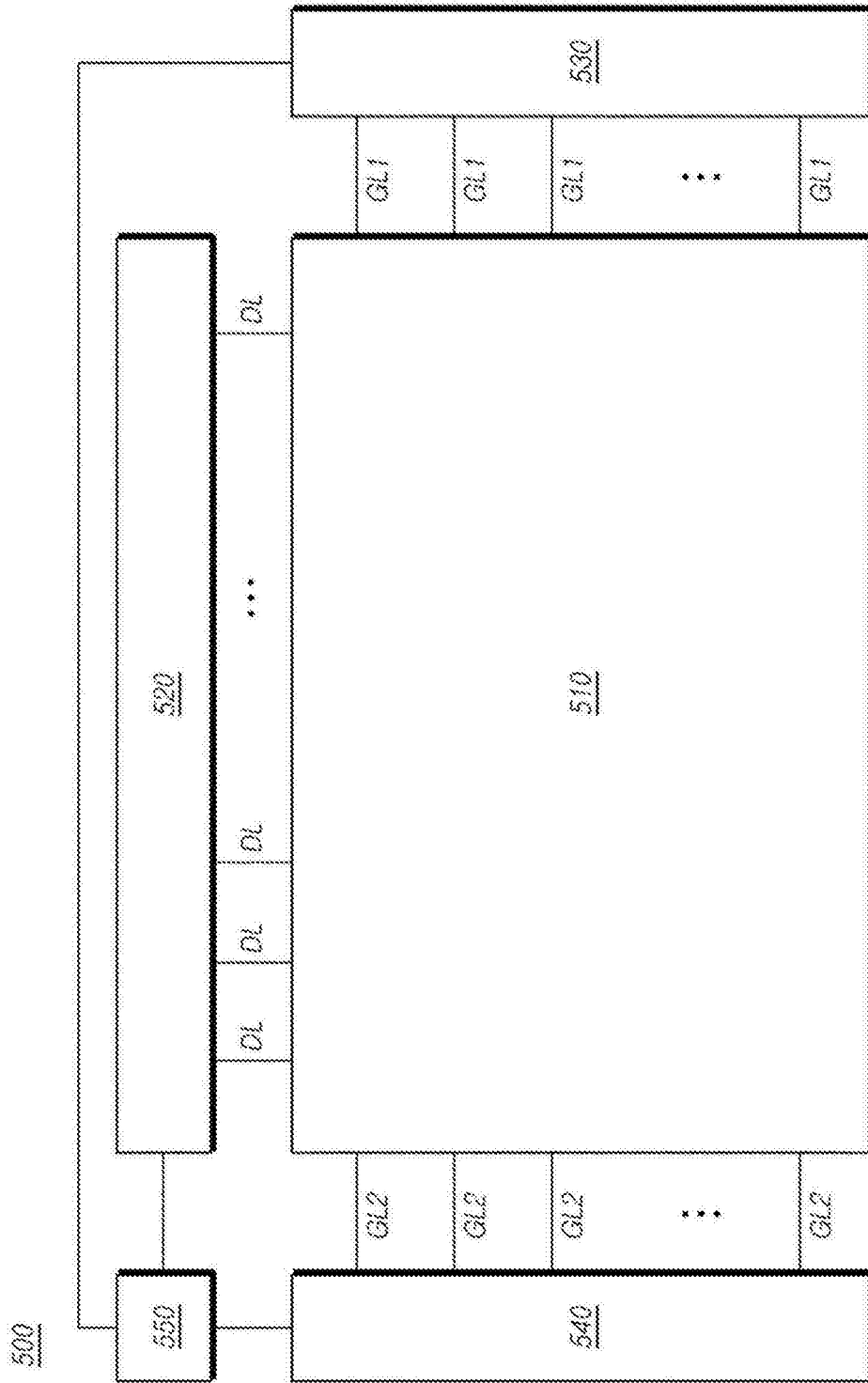


图5

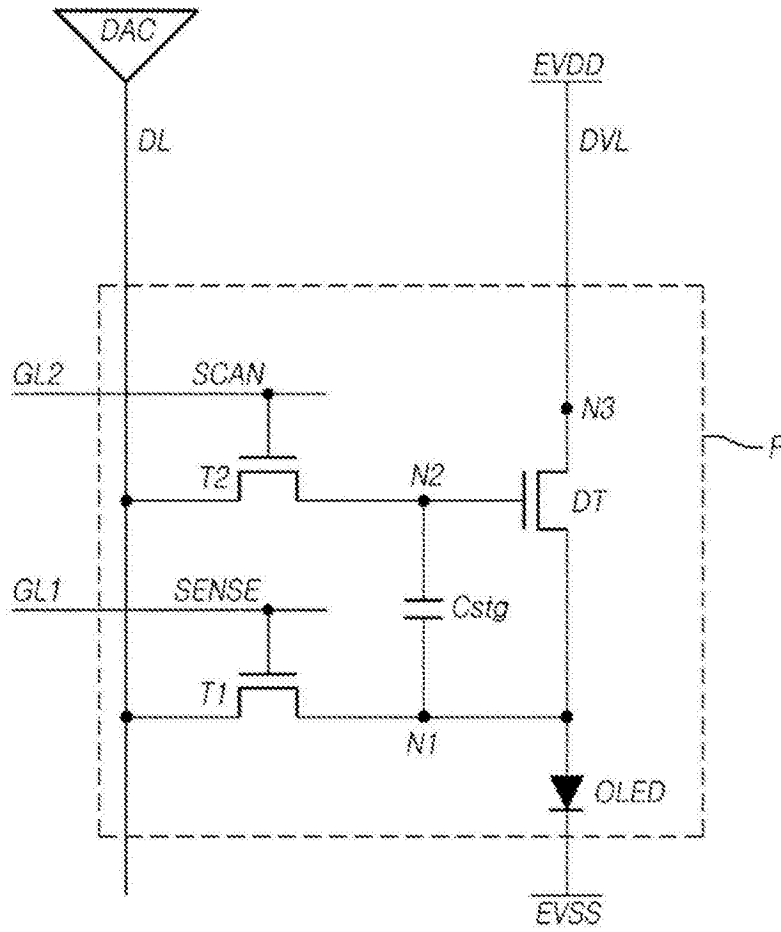


图6

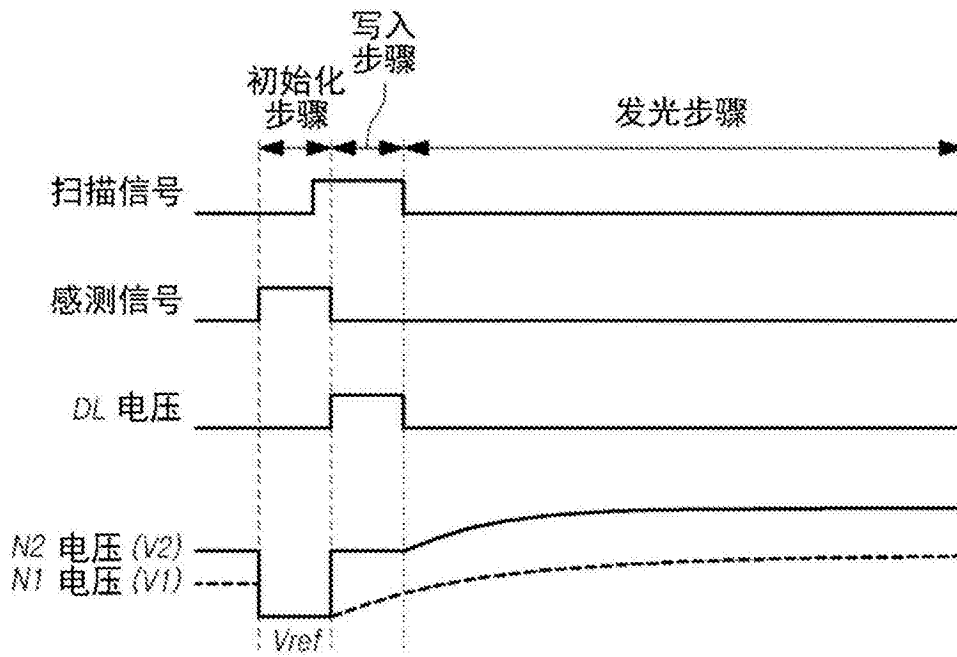


图7

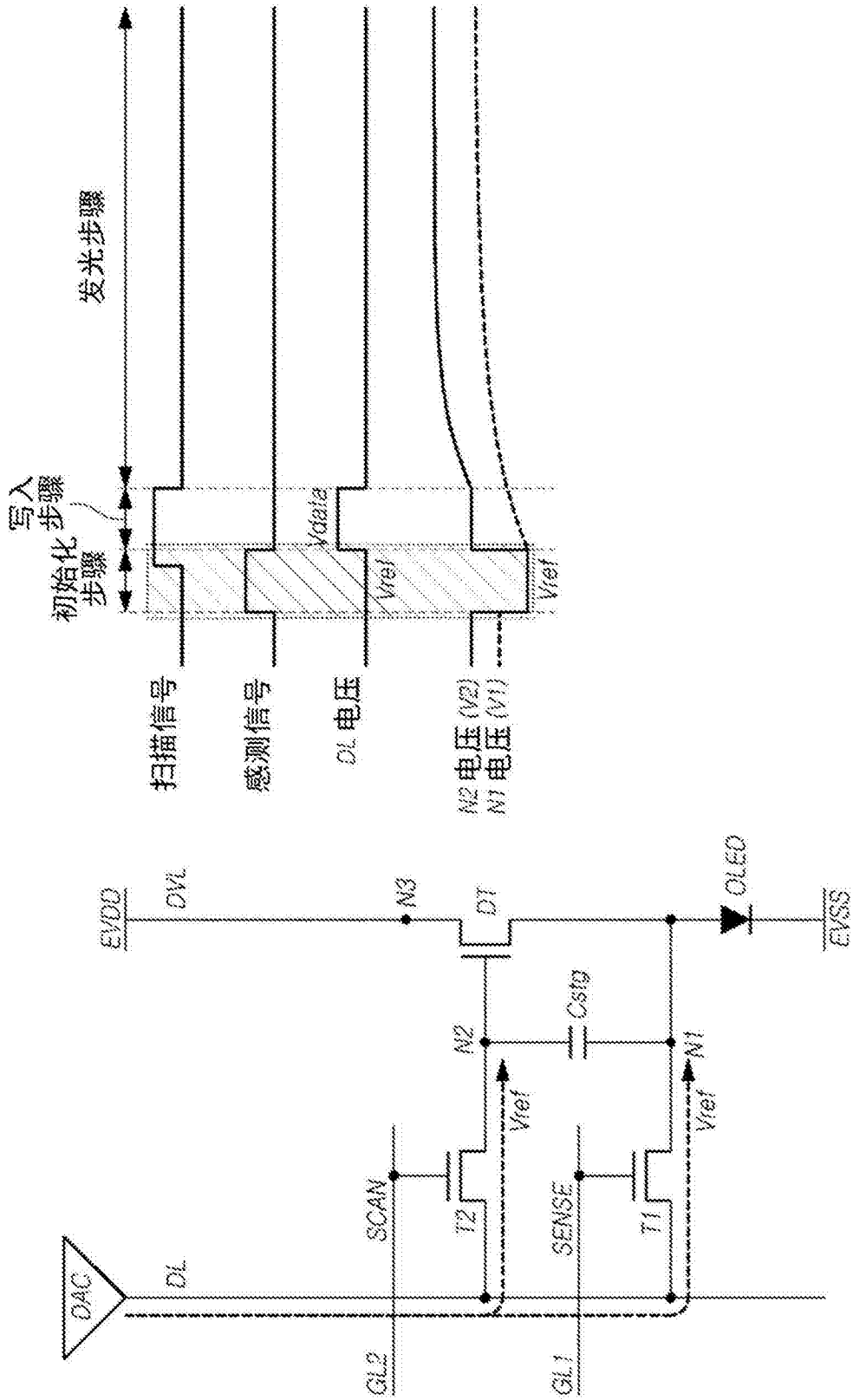


图8

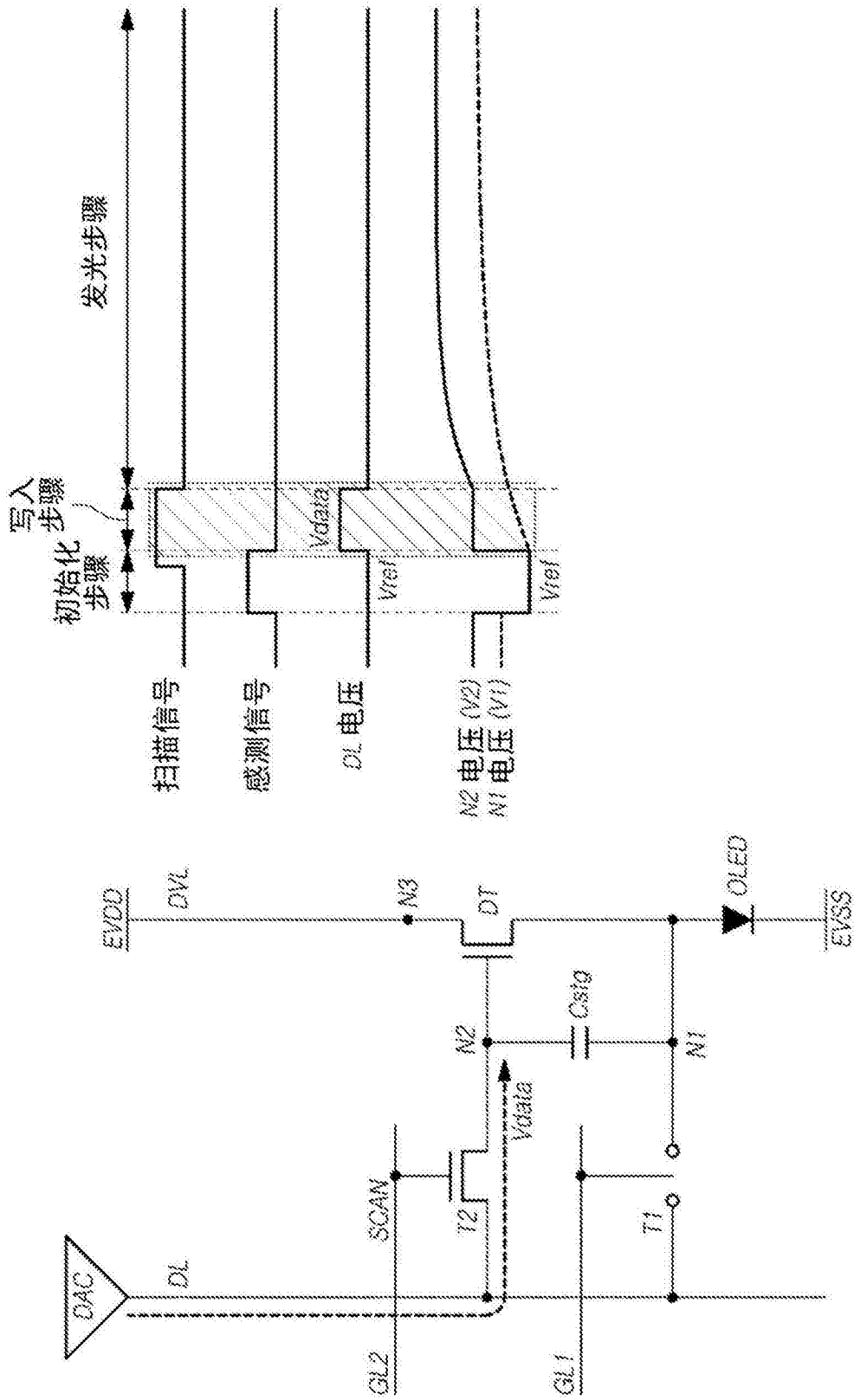


图9

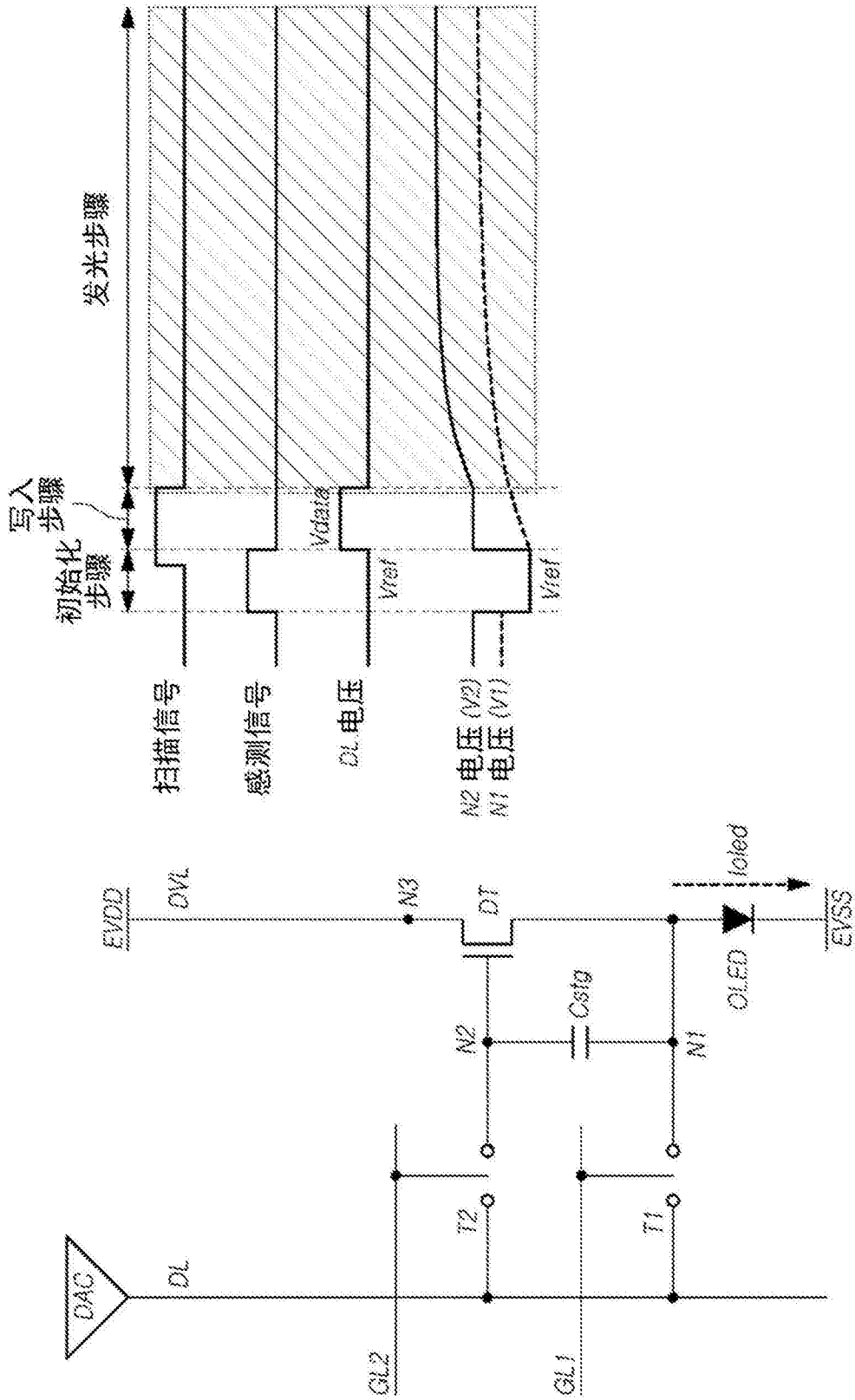


图10

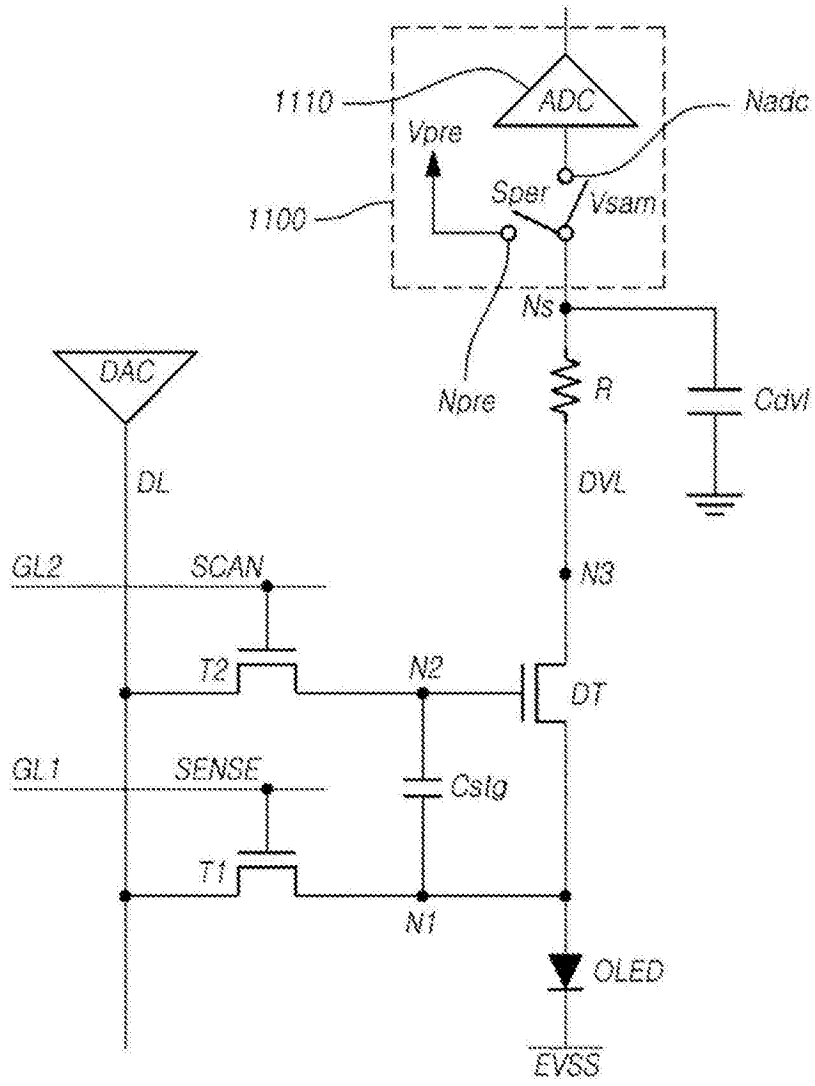


图11

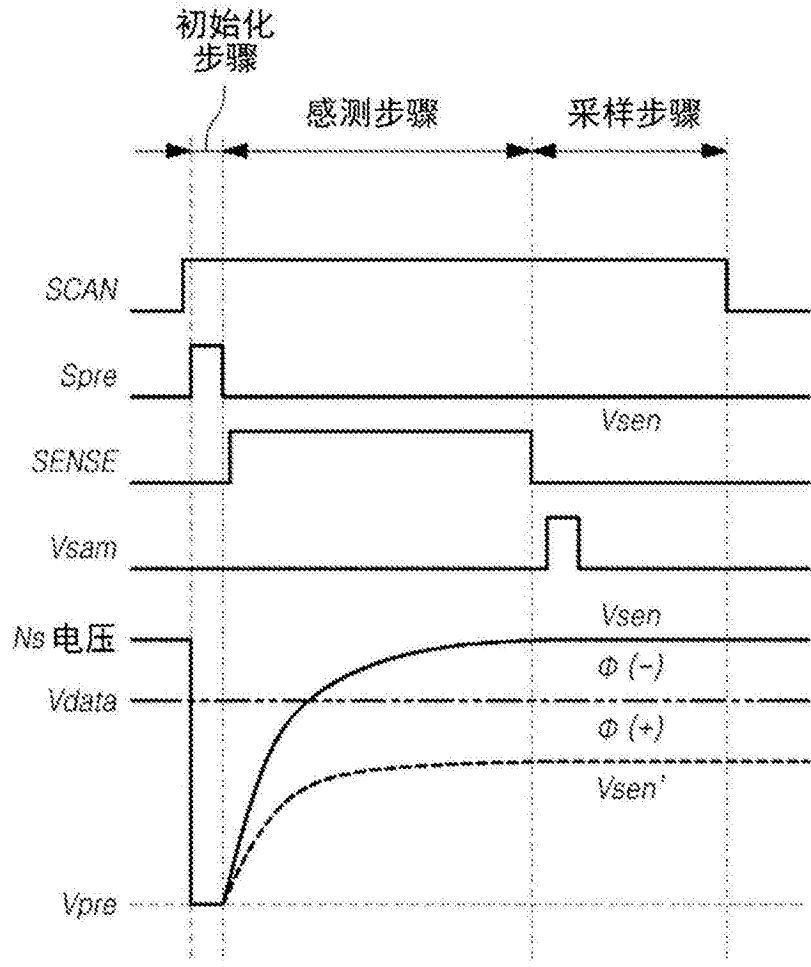


图12

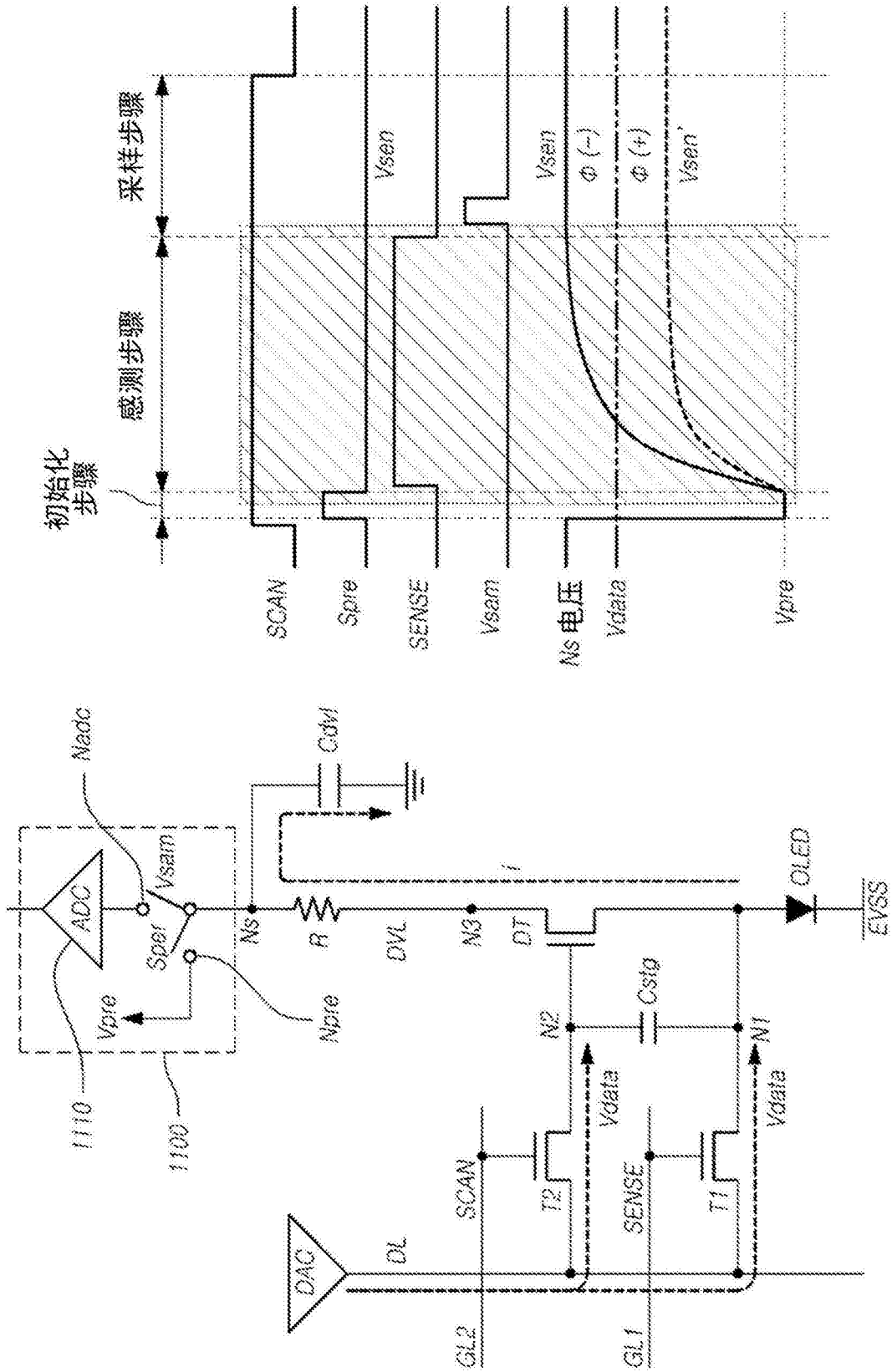


图14

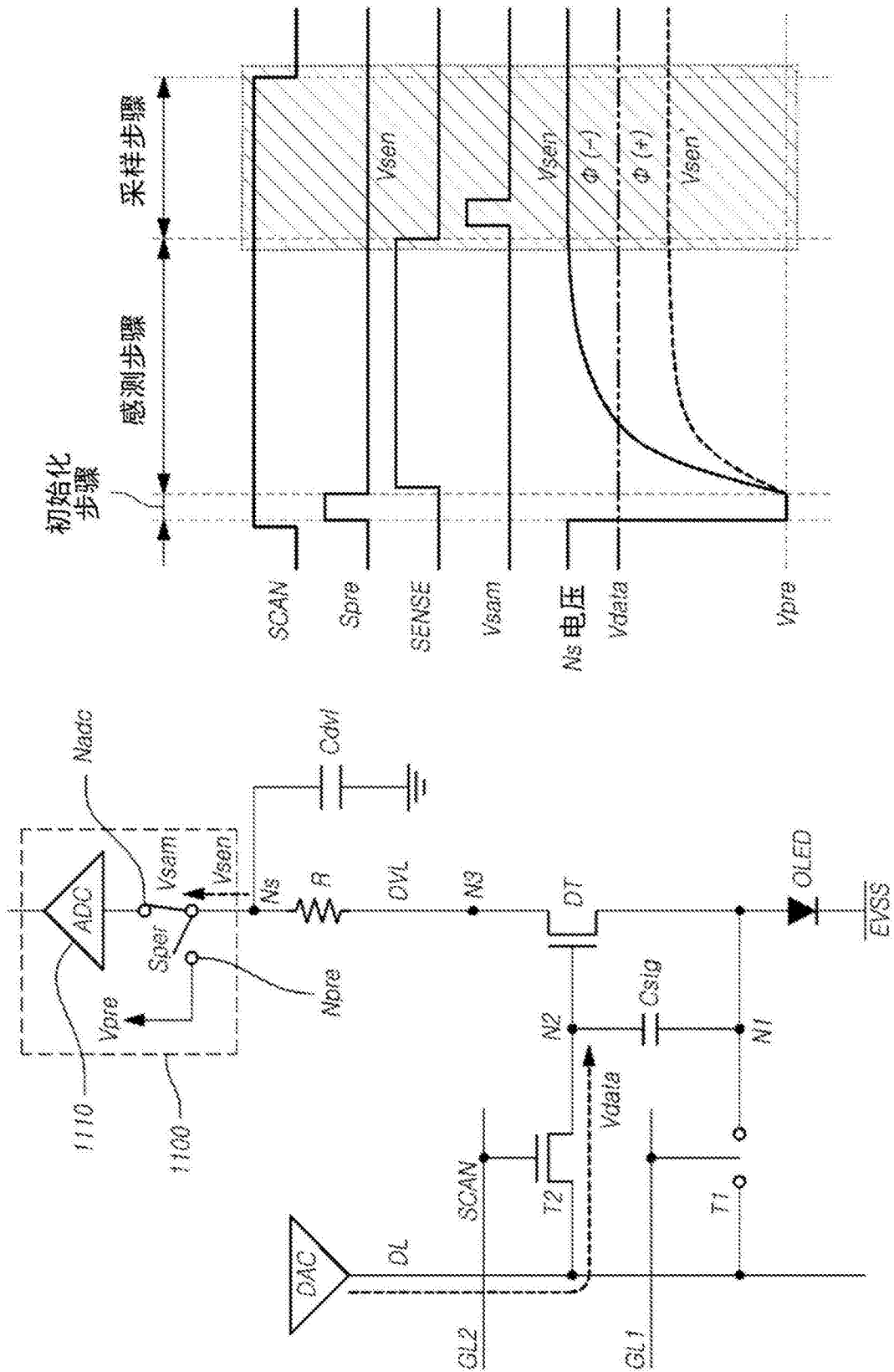


图15

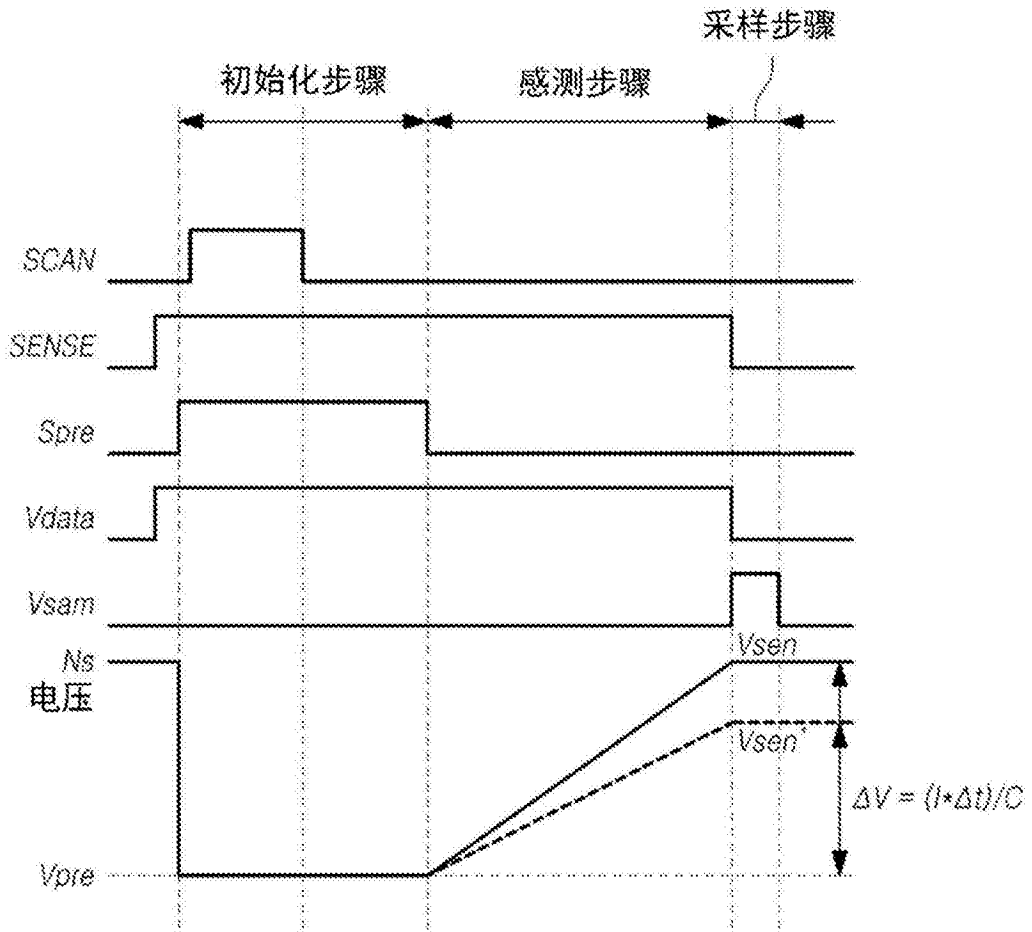


图16

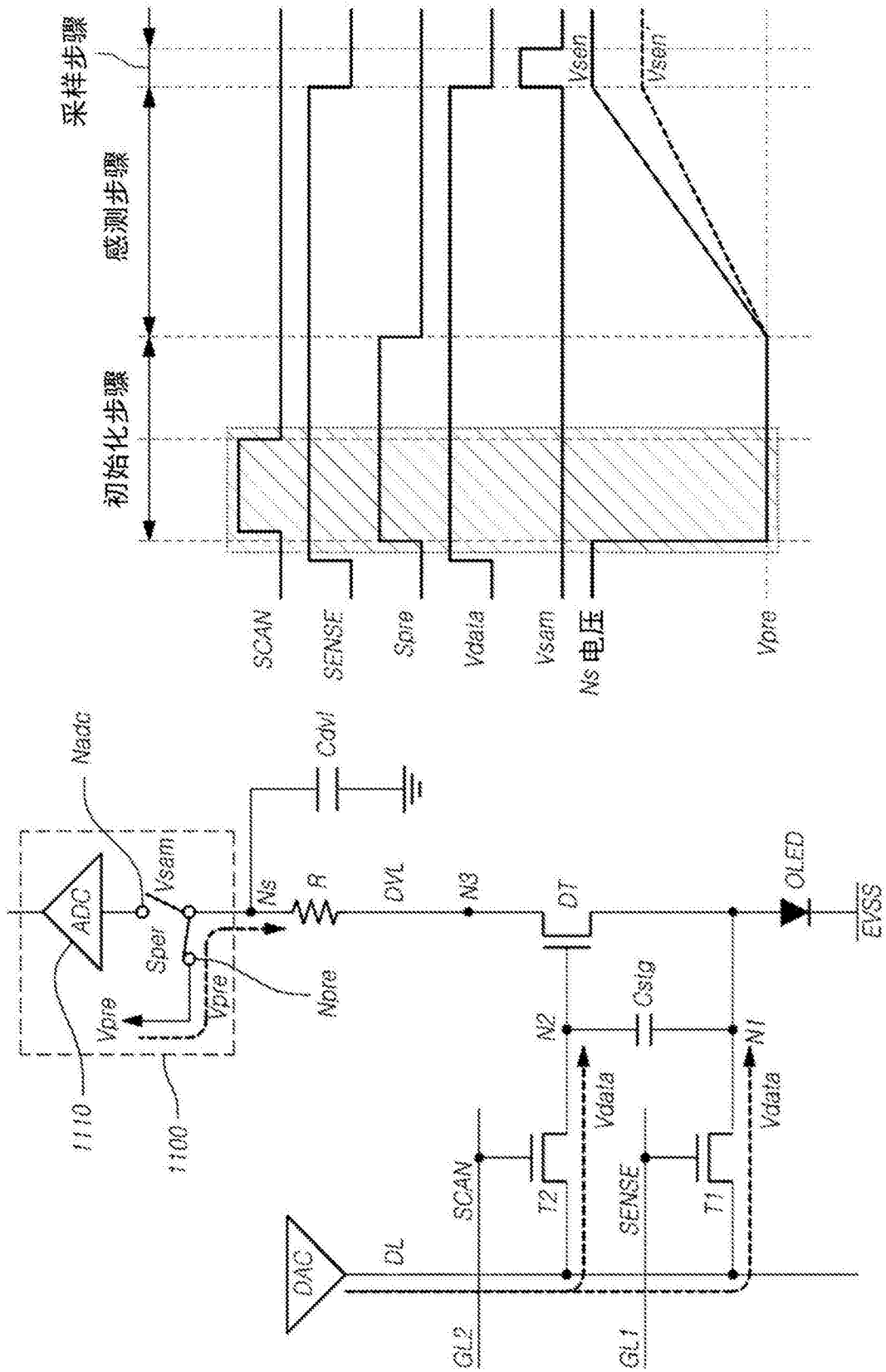


图17

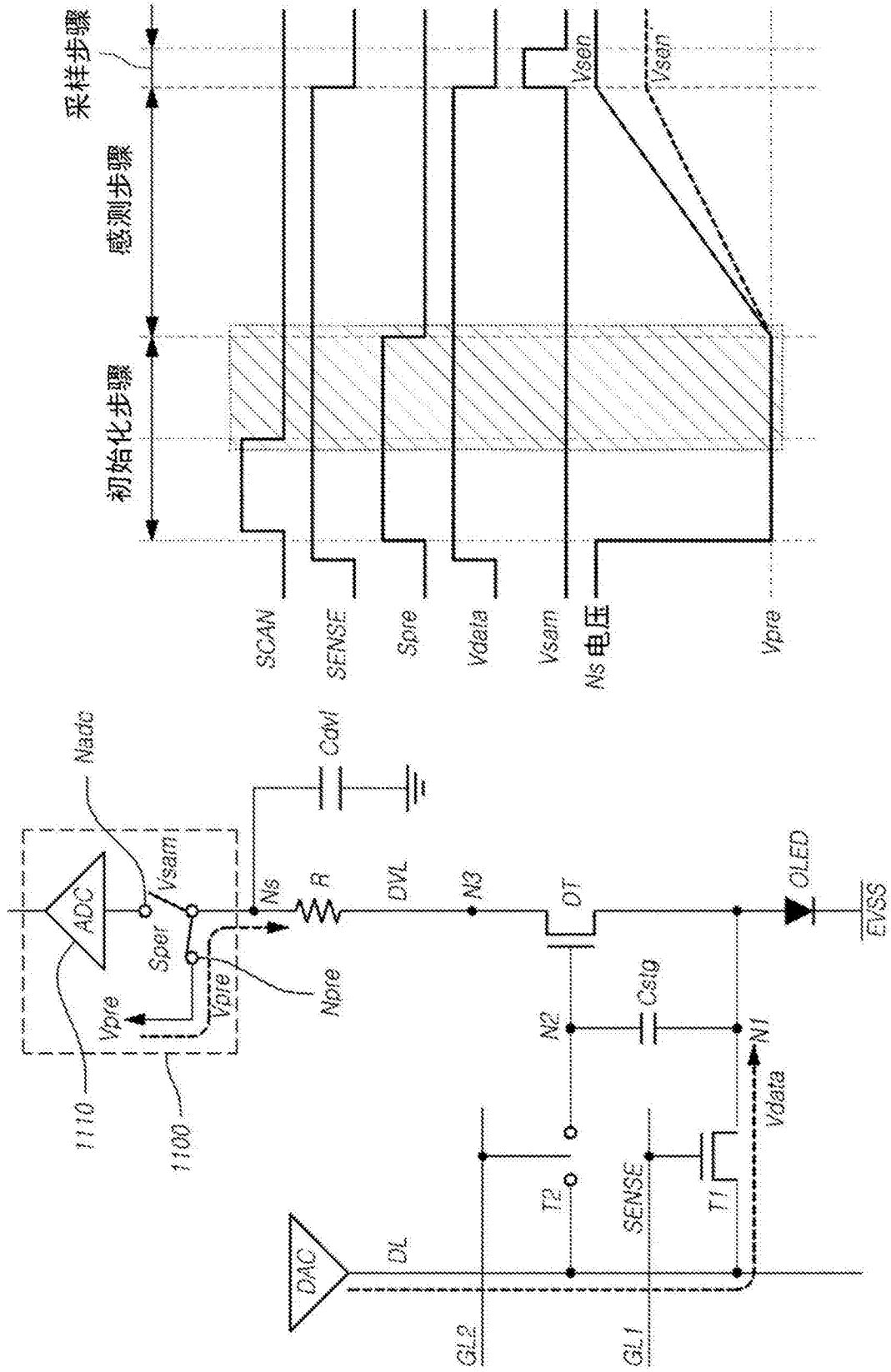


图18

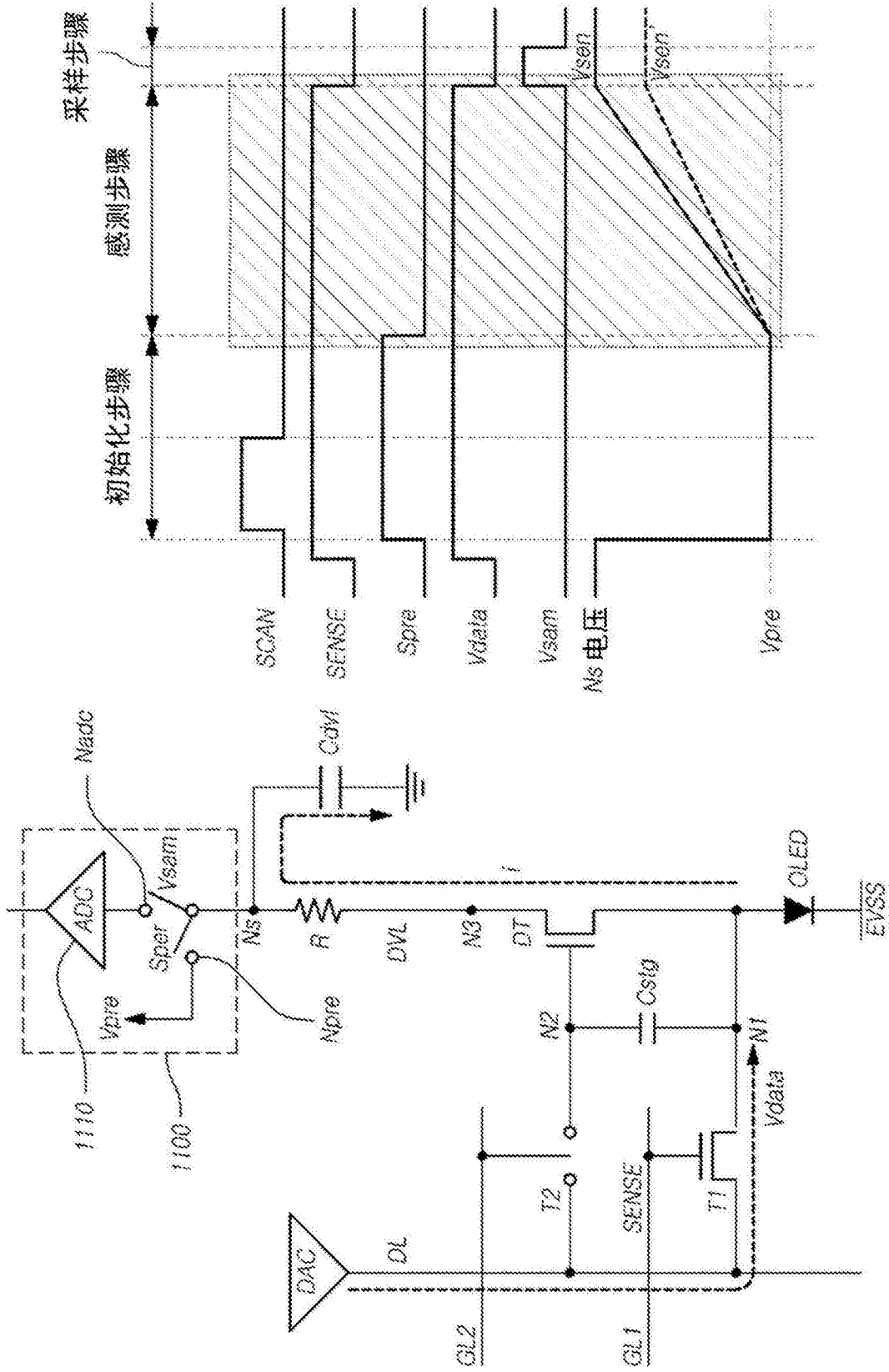


图19

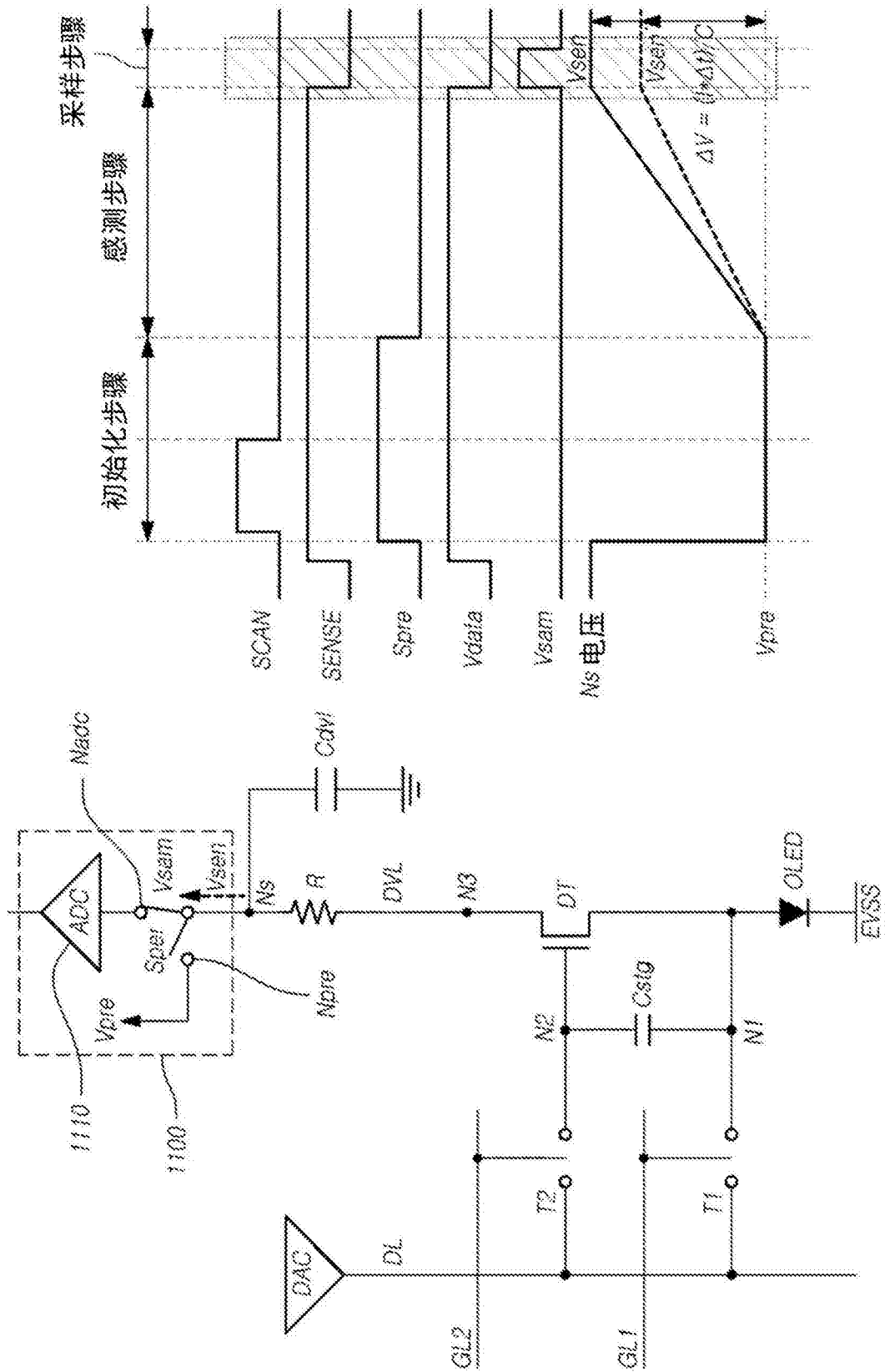


图20

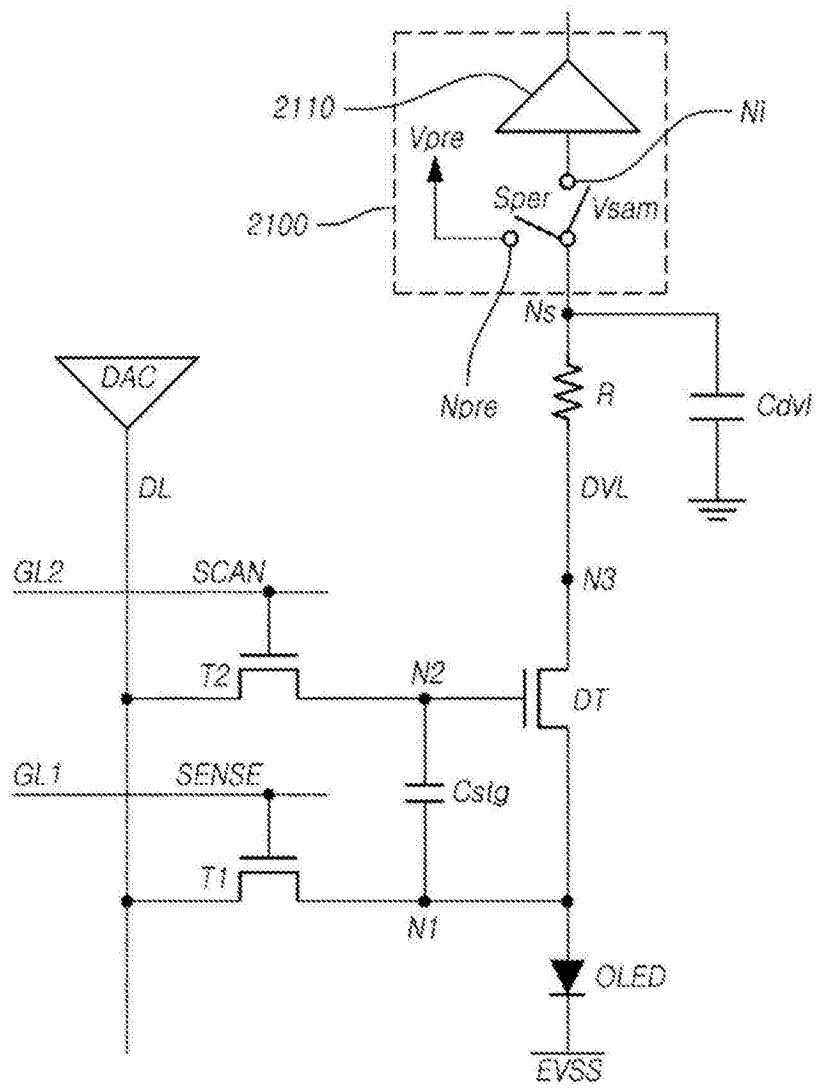


图21

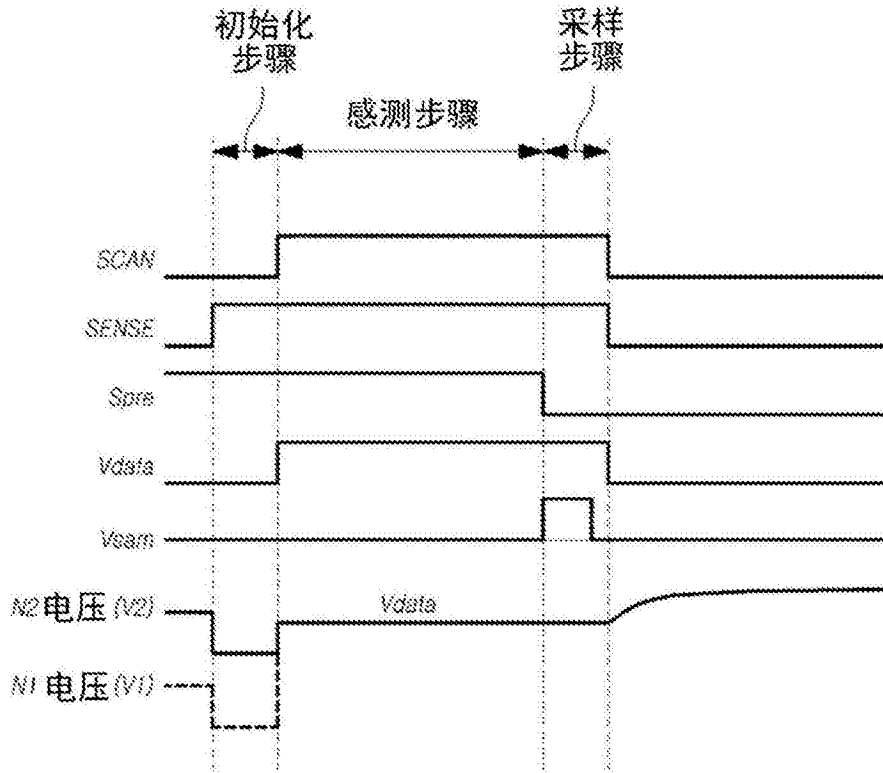


图22

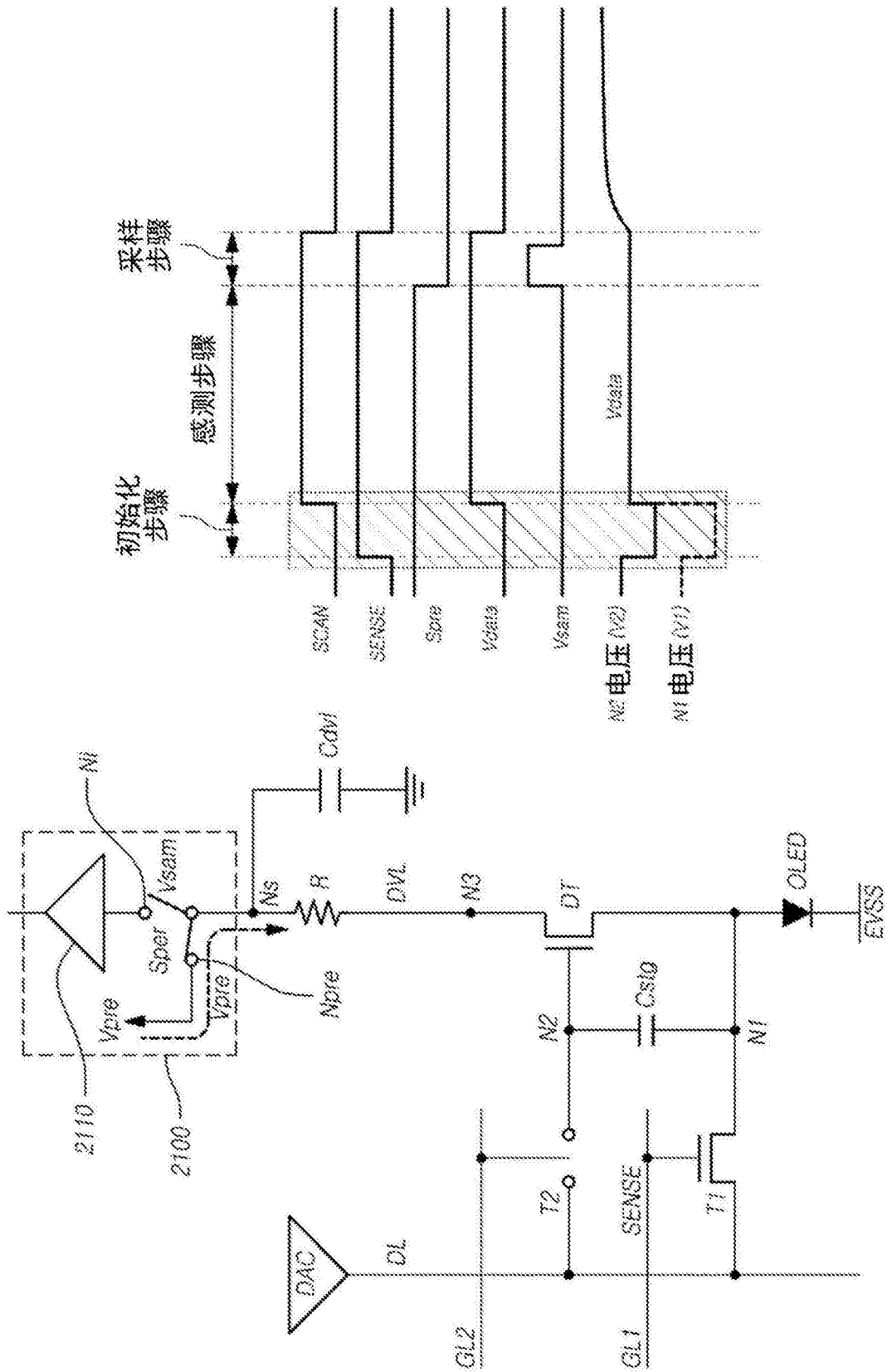


图23

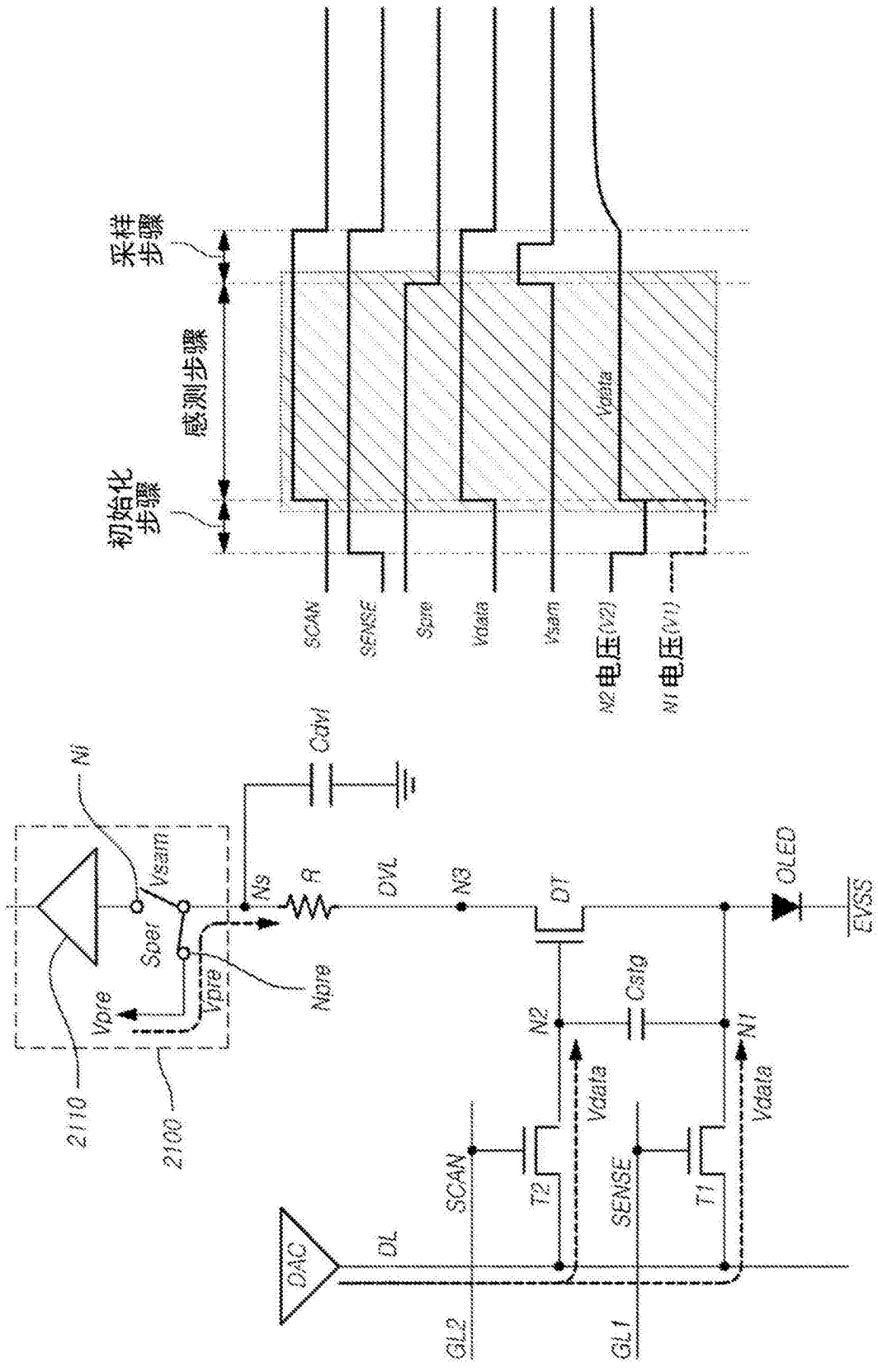


图24

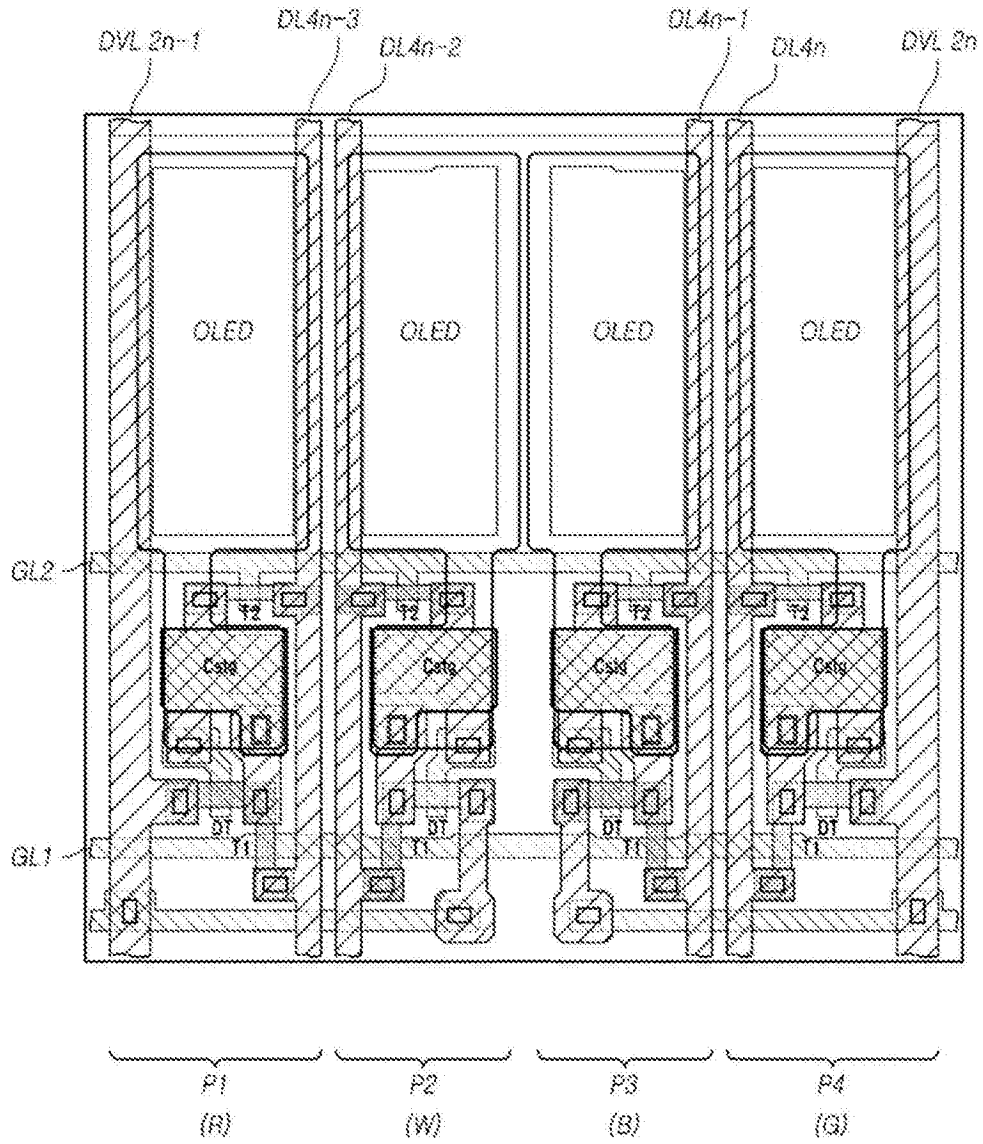


图26

专利名称(译)	有机发光显示装置及其驱动方法		
公开(公告)号	CN104637443B	公开(公告)日	2017-06-16
申请号	CN201410643734.1	申请日	2014-11-07
[标]申请(专利权)人(译)	乐金显示有限公司		
申请(专利权)人(译)	乐金显示有限公司		
当前申请(专利权)人(译)	乐金显示有限公司		
[标]发明人	辛宪基 金凡植		
发明人	辛宪基 金凡植		
IPC分类号	G09G3/3233		
CPC分类号	G09G3/3233 G09G2300/0465 G09G2300/0842 G09G2310/0262 G09G2320/0295 G09G2320/043 G09G3/30 G09G3/32 G09G3/3258 G09G3/3291 G09G5/18		
代理人(译)	徐金国		
优先权	1020130138238 2013-11-14 KR		
其他公开文献	CN104637443A		
外部链接	Espacenet SIPO		

摘要(译)

公开了一种有机发光显示装置及其驱动方法，所述有机发光显示装置包括：有机发光二极管；由感测信号控制并与数据线连接的第一晶体管；由扫描信号控制并与所述数据线连接的第二晶体管；和具有第一到第三节点的驱动晶体管，其中通过所述第一晶体管给所述第一节点施加参考电压，通过所述第二晶体管给所述第二节点施加数据电压，且所述第三节点与驱动电压线连接。

