



(12) 发明专利申请

(10) 申请公布号 CN 103165078 A

(43) 申请公布日 2013. 06. 19

(21) 申请号 201210535061. 9

(22) 申请日 2012. 12. 12

(30) 优先权数据

10-2011-0133273 2011. 12. 12 KR

(71) 申请人 乐金显示有限公司

地址 韩国首尔

(72) 发明人 金承泰 金凡植

(74) 专利代理机构 北京三友知识产权代理有限公司 11127

代理人 吕俊刚 刘久亮

(51) Int. Cl.

G09G 3/32(2006. 01)

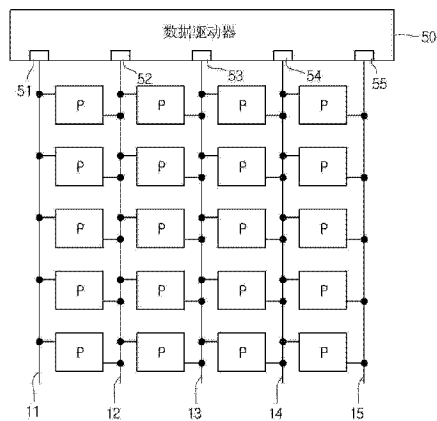
权利要求书3页 说明书8页 附图6页

(54) 发明名称

有机发光显示装置及其操作方法

(57) 摘要

本发明提供了一种有机发光显示装置及其操作方法。有机发光显示装置具有由第一列像素和第二列像素共享的用于发送数据信号和感测信号的信号线。有机发光显示装置包括多列像素以及在多列像素之间延伸的多条信号线。多条信号线中的每一条信号线被构造为在第一时间将来自数据驱动器的数据信号发送到第一列像素。数据信号控制第一列像素中的有机发光元件的操作。同一信号线在第二时间将来自第二列像素的感测信号发送到数据驱动器。感测信号表示第二列像素中的像素中的电气分量的可变化的性质。



1. 一种有机发光显示装置,所述有机发光显示装置包括:

多列像素,每列像素包括多个像素;

数据驱动器,所述数据驱动器被构造为生成用于控制所述多列像素的操作的数据信号;以及

多条信号线,所述多条信号线在所述多列像素之间延伸并且将至少一个相邻列的像素连接到所述数据驱动器,所述多条信号线中的每一条信号线被构造为:

在第一时间将来自所述数据驱动器的数据信号发送到连接到所述多条数据线中的每一条数据线的第一列像素,所述数据信号控制所述第一列像素中的有机发光元件的操作;以及

在第二时间将来自第二列像素的感测信号发送到所述数据驱动器,所述第二列像素与所述第一列像素相邻,所述感测信号表示所述第二列像素中的像素中的电气分量的可变化的性质。

2. 根据权利要求1所述的有机发光显示装置,其中,所述多条信号线中的每一条信号线在所述第一列像素与所述第二列像素之间延伸。

3. 根据权利要求1所述的有机发光显示装置,其中,所述多条信号线中的另一条信号线在所述第一列像素与所述第二列像素之间延伸,所述多条信号线中的所述另一条信号线被构造为:

在所述第一时间将来自所述数据驱动器的另一数据信号发送到连接到所述多条信号线中的每一条信号线的第二列像素以操作所述第二列像素中的像素;以及

在所述第二时间将来自所述第一列像素的另一感测信号发送到所述数据驱动器,所述感测信号表示所述第一列像素的像素中的电气分量的可变化的性质。

4. 根据权利要求1所述的有机发光显示装置,其中,所述多列像素中的每个像素包括:第一晶体管,所述第一晶体管被构造为选择性地连接用于承载所述数据信号的第一信号线与第一节点;

第二晶体管,所述第二晶体管被构造为将第二节点选择性地连接到参考电压;

有机发光元件,所述有机发光元件连接到所述第二节点和低电源电压线;

第三晶体管,所述第三晶体管布置在高电源电压线与所述第二节点之间以生成通过所述有机发光元件的驱动电流,所述第三晶体管基于所述第一节点处的电压来操作;

存储电容器,所述存储电容器连接在所述第一节点与所述第二节点之间以保持所述数据信号的电压;以及

第四晶体管,所述第四晶体管处于所述第二节点与用于承载所述感测信号的第二数据线之间。

5. 根据权利要求4所述的有机发光显示装置,其中,所述第一晶体管和所述第二晶体管在所述第一时间导通以将所述第一信号线连接到所述第一节点并且将所述第二节点连接到所述参考电压。

6. 根据权利要求5所述的有机发光显示装置,其中,所述第三晶体管根据所述数据信号的电压和所述参考电压生成所述驱动电流。

7. 根据权利要求4所述的有机发光显示装置,其中,所述第四晶体管在所述第二时间期间导通以生成所述感测信号。

8. 根据权利要求 4 所述的有机发光显示装置,其中,所述感测信号表示所述第三晶体管的阈值电压。

9. 根据权利要求 4 所述的有机发光显示装置,其中,所述感测信号表示所述有机发光元件的阈值电压。

10. 根据权利要求 4 所述的有机发光显示装置,其中,所述第二时间包括垂直消隐时段。

11. 一种操作有机发光显示装置的方法,所述方法包括:

在第一时间将来自数据驱动器的数据信号经由信号线发送到第一列像素;

基于所述数据信号控制所述第一列像素中的有机发光元件的操作;

在第二时间生成来自第二列像素的感测信号,所述第二列像素与所述第一列像素相邻,所述感测信号表示所述第二列像素的像素中的电气分量的可变化的性质;以及

在所述第二时间将生成的来自所述第二列像素的感测信号经由同一条信号线发送到所述数据驱动器。

12. 根据权利要求 11 所述的方法,所述方法进一步包括:

在所述第一时间将来自所述数据驱动器的另一数据信号经由所述信号线发送到所述第二列像素;

基于所述另一数据信号控制所述第二列像素中的另一有机发光元件的操作;以及

在所述第二时间将来自第三列像素的另一感测信号经由另一信号线发送到所述数据驱动器。

13. 根据权利要求 11 所述的方法,所述方法进一步包括:

在所述第一时间将来自所述数据驱动器的另一数据信号经由另一信号线发送到所述第二列像素;

基于所述数据信号控制所述第二列像素中的有机发光元件的操作;

在第二时间生成来自所述第一列像素的另一感测信号,所述另一感测信号表示所述第一列像素的像素中的电气分量的可变化的性质;以及

在所述第二时间将来自所述第一列像素的所述另一感测信号经由所述另一信号线发送到所述数据驱动器。

14. 根据权利要求 11 所述的方法,所述方法进一步包括:

在所述第一时间期间导通所述信号线与第一节点之间的第一晶体管;

在所述第一时间期间导通参考电压与第二节点之间的第二晶体管;

通过基于所述第一节点处的电压电平操作高电源电压线与所述第二节点之间的第三晶体管生成用于所述有机发光元件的驱动电流;

通过在所述第一节点与所述第二节点之间连接的存储电容器保持所述数据信号的电压;以及

截止所述第二节点和另一信号线之间的第四晶体管。

15. 根据权利要求 14 所述的方法,所述方法进一步包括:

在所述第二时间截止所述第二晶体管;

在所述第二时间导通所述第四晶体管以将所述第二节点连接到所述另一信号线;以及

基于所述第二节点处的电压的电平检测所述第三晶体管的阈值电压。

16. 根据权利要求 14 所述的方法,所述方法进一步包括:
在所述第二时间截止所述第一晶体管;
在所述第二时间截止所述第二晶体管;
在所述第二时间导通所述第四晶体管以将所述第二节点连接到所述另一信号线;以及
基于所述另一信号线中的电流检测所述有机发光元件的阈值电压。
17. 根据权利要求 11 所述的方法,所述方法进一步包括:
生成被构造为导通或截止所述第一晶体管的第一扫描信号;
生成被构造为导通或截止所述第二晶体管的第二扫描信号;以及
生成被构造为导通或截止所述第四晶体管的第三扫描信号。
18. 根据权利要求 17 所述的方法,其中,所述第二扫描信号在比所述第一扫描信号更长的持续时间内处于激活状态。
19. 根据权利要求 17 所述的方法,其中,所述第三扫描信号在比所述第一扫描信号更长的持续时间内处于激活状态。
20. 根据权利要求 17 所述的方法,其中,所述第三扫描信号在垂直消隐时段期间处于激活状态。

有机发光显示装置及其操作方法

技术领域

[0001] 本发明涉及一种有机发光显示(OLED)装置。

背景技术

[0002] 用于显示信息的平板显示装置已经得到了广泛的开发。显示装置包括液晶显示装置、有机发光显示装置、电泳显示装置、场发射显示装置和等离子显示装置。在这些显示装置中,与液晶显示装置相比,有机发光显示装置具有低功耗、宽视角、重量轻以及亮度高的特点。因此,有机发光显示(OLED)装置被视为下一代显示装置。

[0003] 在有机发光显示装置中使用的薄膜晶体管能够以高速进行驱动。为此,薄膜晶体管使用由多晶硅形成的半导体层来增加载流子迁移率。能够通过结晶处理从非晶硅获得多晶硅。在结晶处理中广泛使用了激光扫描模式。在这样的结晶处理期间,激光束的功率可能是不稳定的。因此,通过激光束扫描在扫描线上形成薄膜晶体管会具有彼此不同的阈值电压。这能够使得图像质量在像素之间是不均匀的。

[0004] 为此,已经提出了一种检测像素的阈值电压并且补偿薄膜晶体管的阈值电压的技术。然而,为了实现这样的阈值电压补偿,晶体管以及在晶体管之间连接的信号线必须被添加到像素中。添加这样的晶体管和信号线增加了像素的电路构造。此外,添加的晶体管和信号线能够减小像素的开口率,这使得缩短了 OLED 装置的使用寿命。

[0005] 本发明要求 2011 年 12 月 12 日提交的韩国专利申请 No. 10-2011-0133273 的优先权,通过引用将其整体并入这里。

发明内容

[0006] 实施方式涉及一种有机发光显示装置,其具有由第一列像素和第二列像素共享的用于发送数据信号和感测信号的信号线。有机发光显示装置包括多列像素以及在多列像素之间延伸的多条信号线。多条信号线中的每一条信号线被构造为在第一时间将来自数据驱动器的数据信号发送到第一列像素。数据信号控制第一列像素中的有机发光元件的操作。同一信号线在第二时间将来自第二列像素的感测信号发送到数据驱动器。第二列像素与第一列像素相邻。感测信号表示第二列像素中的像素中的电气分量的可变化的性质。

附图说明

[0007] 附图被包括进来以提供本发明的进一步理解,并且被并入本申请且构成本申请的一部分,示出了本发明的实施方式,并且与说明书一起用于说明本发明的原理。在附图中:

[0008] 图 1 是示出根据本发明的实施方式的有机发光显示装置的框图。

[0009] 图 2 是示出根据一个实施方式的有机发光面板的平面图。

[0010] 图 3 是示出根据一个实施方式的图 2 中的像素的电路的电路图。

[0011] 图 4A 是示出根据一个实施方式的发光时段中施加到像素的扫描信号的波形图。

[0012] 图 4B 是示出根据一个实施方式的发光时间中的像素内的晶体管的开关状态的电

路图。

[0013] 图 5A 是示出根据一个实施方式的在用于检测像素中的晶体管的性质的感测时段中施加到像素的扫描信号的波形图。

[0014] 图 5B 是示出根据一个实施方式的感测时段中的像素内的晶体管的开关状态的电路图。

[0015] 图 6A 是示出根据一个实施方式的在用于检测像素中的有机发光元件的性质的感测时段中施加到像素的扫描信号的波形图。

[0016] 图 6B 是示出根据一个实施方式的感测时段中的像素内的晶体管的开关状态的电路图。

[0017] 图 7 是示出根据一个实施方式的与垂直同步信号相关的感测中使用的扫描信号的波形图。

[0018] 图 8 是示出根据另一实施方式的有机发光面板的平面图。

具体实施方式

[0019] 在本公开中,将理解的是,当在实施方式中将诸如基板、层、区域、膜或电极的元件称为处于另一元件“上”或“下”时,其可以直接位于另一元件上或下,或者可以存在中间元件(间接)。将根据附图来确定元件的“上”或“下”。

[0020] 现在将参考实施方式,在附图中示出了其示例。在附图中,为了描述清楚和方便起见,元件的大小和厚度能够被夸大、省略或示意性绘制,但是这并不意味着这些元件的实际大小。

[0021] 图 1 是示出根据一个实施方式的有机发光显示(OLED)装置的框图。除了其它装置之外,图 1 的有机发光显示装置可以包括有机发光面板 10、控制器 30、扫描驱动器 40 和数据驱动器 50。

[0022] 扫描驱动器 40 是生成第一至第三扫描信号 SCAN1 至 SCAN3 并且将其发送到有机发光面板 10 的电路,将在下面参考图 4A、图 5A 和图 6A 进行详细描述。

[0023] 数据驱动器 50 是将数据电压信号施加到有机发光面板 10 的电路。而且,数据驱动器 50 能够在感测时段中接收来自有机发光面板 10 的感测信号 Sens,并且将感测信号 Sens 发送到控制器 30。

[0024] 控制器 30 是从使能信号 Enable、垂直同步信号 Vsync 和水平同步信号生成扫描控制信号 SCS 和数据控制信号 DCS 的硬件、固件、软件或其组合。扫描控制信号 SCS 控制扫描驱动器 40,并且数据控制信号 DCS 控制数据驱动器 50。控制器 30 能够基于来自数据驱动器 50 的感测信号 Sens 修改接收到的数据信号 RGB 以生成提供到数据驱动器 50 的补偿数据信号 R'G'B'。补偿数据信号 R'G'B' 能够由数据驱动器 50 转换为补偿模拟数据电压信号 DATA。补偿模拟数据电压信号 DATA 能够从数据驱动器 50 施加到有机发光面板 10。

[0025] 补偿模拟数据电压信号 DATA 能够操作有机发光面板 10 上的有机发光元件。对补偿模拟数据电压信号 DATA 进行调整以补偿每个驱动晶体管的阈值电压和每个有机发光元件的性质。

[0026] 除了其它优点之外,本实施方式的有机发光显示装置使得能够使用感测信号 Sens 以指示驱动晶体管的阈值电压和有机发光面板 10 中的有机发光元件的性质,并且还使得

控制器 30 能够基于感测信号 Sens 生成补偿数据信号 R'G'B'。因此,驱动晶体管的阈值电压和有机发光元件的性质能够得到补偿以防止有机发光面板 10 中的亮度的不均匀性。

[0027] 图 2 是示出根据一个实施方式的有机发光面板的平面图。根据第一实施方式的有机发光面板 10 包括连接到数据驱动器 50 的多条数据线 11 至 15。数据线 11 至 15 连接到数据驱动器 50 的各通道 51 至 55。通道 51 至 55 是下述端子,其用于将数据电压信号 DATA 施加到有机发光面板 10 并且用于接收来自有机发光面板 10 的感测信号 Sens。在图 2 的示例中,数据线 11 至 15 垂直地延伸。像素 P 被布置在数据线 11 至 15 之间。

[0028] 虽然在图 2 中未示出,但是第一至第三扫描线在垂直于数据线 11 至 15 延伸的方向的方向上水平地延伸。第一至第三扫描线用于传输第一至第三扫描信号 SCAN 1、SCAN 2 和 SCAN 3。

[0029] 每个像素 P 能够电连接到与像素 P 相邻的数据线 11 至 15 中的两条数据线。例如,第二数据线 12 与第三数据线 13 之间的所有像素 P 连接到第二数据线 12 与第三数据线 13。

[0030] 数据线 11 至 15 能够电连接到彼此相邻的像素。例如,第二数据线 12 能够连接到第二数据线 12 左侧的像素和第二数据线 12 右侧的像素。换言之,数据线 11 至 15 中的每一条数据线能够由相邻的像素 P 共享。

[0031] 由数据驱动器 50 生成的数据电压信号 DATA 被经由数据线 11 至 15 发送到位于数据线 11 至 15 右侧的像素 P。而且,在位于数据线 11 至 15 左侧的像素中感测的感测信号 Sens 能够通过数据线 11 至 15 进行发送。

[0032] 在本实施方式中,数据线 11 至 15 用于提供数据电压 DATA 而且用于发送感测信号 Sens。由于能够省去单独的用于发送感测信号 Sens 的数据线的需要,因此,能够减少数据驱动器 50 的通道 51 至 55 的数目。

[0033] 在图 2 的实施方式中,数据线 11 至 15 的数目超过像素列的数目。例如,在图 2 的有机发光面板 10 中,存在五条数据线 11 至 15,但是仅存在四个像素列。

[0034] 图 3 是示出根据一个实施方式的图 2 中的像素的电路的电路图。第一晶体管 M1 至第四晶体管 M4、存储电容器 Cst、负载电容器 Cload 和有机发光元件 OLED 形成在每个像素 P 内。能够以各种方式修改每个像素 P 中的晶体管的数目和晶体管之间的连接关系。

[0035] 第一、第二和第四晶体管 M1、M2 和 M4 是开关晶体管。第三晶体管 M3 是用于生成用于点亮有机发光元件 OLED 的驱动电流的驱动晶体管。存储电容器 Cst 在单帧期间保持数据电压 DATA。负载电容器 Cload 暂时地保持例如线 11 上的电压。

[0036] 有机发光元件 OLED 是被构造为发光的构件。有机发光元件 OLED 能够通过有机发光元件 OLED 发射具有根据驱动电流而变化的亮度或灰阶的光。这样的有机发光元件 OLED 能够包括被构造为发射红光的红光有机发光元件 OLED、被构造为发射绿光的绿光有机发光元件 OLED 和被构造为发射蓝光的蓝光有机发光元件 OLED。

[0037] 第一晶体管 M1 至第三晶体管 M3 能够实施为 NMOS 型薄膜晶体管。第一晶体管 M1 至第三晶体管 M3 在晶体管的栅极电压处于高电压电平时导通并且在这些晶体管的栅极电压处于低电压电平时截止。低电压电平可以为接地电压或者接近接地电压的电压电平。高电压电平是比低电平信号至少高阈值电压的电压电平,但是高电平信号的上限值能够由设计者来改变。

[0038] 第一电源电压 VDD 能够用作高电压电平信号。第二电源电压 VSS 能够用作低电压

电平信号。然而,第一电源电压 VDD 和第二电源电压 VSS 不限于这些。第一电源电压 VDD 和第二电源电压 VSS 能够是具有固定电平的 DC (直流) 电压。

[0039] 参考电压 REF 能够具有低电压电平。换言之,参考电压 REF 能够是接地电压或者接近接地电压的电压。例如,参考电压 REF 能够与第二电源电压 VSS 相同或者具有高于第二电源电压 VSS 的电压。

[0040] 第一晶体管 M1 能够电连接到第一节点 n1。更具体地,第一晶体管 M1 的栅电极连接到第一扫描线以接收第一扫描信号 SCAN1,第一晶体管 M1 的第一端子连接到第一数据线 11,并且第一晶体管 M1 的第二端子连接到第一节点 n1。当通过第一扫描信号 SCAN1 导通时,第一晶体管 M1 能够被导通以将第一节点 n1 的电压电平上拉到第一数据线 11 的电压电平。第一数据线 11 上的数据电压可以生成为基于在数据驱动器 50 处检测到的感测信号补偿电压电平。

[0041] 第二晶体管 M2 电连接到第二节点 n2。更详细地,第二晶体管 M2 的栅电极连接到第二扫描信号线以接收第二扫描信号 SCAN2。第二晶体管 M2 的第一端子被连接以从参考电压线接收参考电压。第二晶体管 M2 的第二端子连接到第二节点 n2。当通过第二扫描信号 SCAN2 导通第二晶体管 M2 时,通过参考电压 REF 调整第二节点 n2 的电压电平。例如,如果第二节点 n2 处的电压电平高于参考电压 REF,则第二节点 n2 处的电压能够被下拉。同时,当第二节点 n2 处的电压低于参考电压 REF 时,第二节点 n2 能够被上拉到参考电压 REF。

[0042] 第三晶体管 M3 的栅电极连接到第一节点 n1。第三晶体管 M3 的第一端子连接到第一电源线 VDD。第三晶体管 M3 的第二端子连接到第二节点 n2。第三晶体管 M3 能够基于第一节点 n1 处的电压与其第二端子上的电压(即,第二节点 n2 处的电压)之间的电压差生成驱动电流。驱动电流流过有机发光元件 OLED。

[0043] 存储电容器 Cst 能够电连接在第一节点 n1 与第二节点 n2 之间。详细地,存储电容器 Cst 能够具有连接到第一节点 n1 的第一板和连接到第二节点 n2 的第二板。存储电容器 Cst 保持第一节点 n1 的电压与第二节点 n2 的电压之间的电压差。例如,第一节点 n1 的电压能够是数据电压信号 DATA 的数据电压并且第二节点 n2 的电压能够是参考电压 REF。

[0044] 有机发光元件 OLED 能够电连接到第二节点 n2。更具体地,有机发光元件 OLED 能够具有连接到第二节点 n2 的第一端子和连接到第二电源线 VSS 的第二端子。有机发光元件 OLED 基于由第三晶体管 M3 生成的驱动电流 I_{oled} 操作并且发射对应于驱动电流 I_{oled} 的亮度或灰阶的光。

[0045] 第四晶体管 M4 的栅电极能够连接到第三扫描信号线以接收第三扫描信号 SCAN3。第四晶体管 M4 的第一端子能够连接到第二节点 n2。第四晶体管 M4 的第二端子能够连接到第二数据线 12。当通过第三扫描线 SCAN3 导通第四晶体管 M4 时,对应于表示第三晶体管的阈值电压或者有机发光元件 OLED 的阈值电压的感测信号的第二节点 n2 的电压被发送给第二数据线 12。

[0046] 像素 P 可以在两个不同的时段中操作:发光时段和感测时段。像素 P 能够在有机发光显示装置通电之前、在有机发光显示装置断电之后或者在帧之间的垂直消隐时段期间在感测时段中操作。作为有机发光显示装置的感测时段的示例,能够在第一帧之后的第一垂直消隐时段中对于第一行像素执行感测操作。而且,能够在第二帧之后的第二垂直消隐时段中对于第二行像素执行感测操作。此外,能够在第三帧之后的第三垂直消隐间隔中对

于第三行像素执行感测操作。以该方式,能够对于剩余的像素行执行感测操作。

[0047] 图 4A 是示出根据一个实施方式的发光时段中施加到像素的扫描信号的波形图。在发光时段中,第一和第二扫描信号 SCAN1 和 SCAN2 能够是高电压电平并且第三扫描信号 SCAN3 能够是低电压电平。在图 4A 的示例中,第一和第二扫描信号 SCAN1 和 SCAN2 能够被置于具有不同持续时间(即,宽度)的高电压电平。第二扫描信号 SCAN2 能够具有宽于第一扫描信号 SCAN1 的宽度的宽度。详细地,第二扫描信号 SCAN2 能够在第一扫描信号 SCAN1 上升之前较早地上升,并且第二扫描信号 SCAN2 能够在第一扫描信号 SCAN1 下降之后下降。在其它实施方式中,第一扫描信号 SCAN1 和第二扫描信号 SCAN2 可以具有相同的宽度。

[0048] 图 4B 是示出根据一个实施方式的发光时间中的像素内的晶体管的开关状态的电路图。通过处于高电压电平(即,激活状态)的第二扫描信号 SCAN2 导通第二晶体管 M2,并且然后第二节点 n2 被上拉或下拉参考电压 REF。因此,第二节点 n2 被设置为用作基础参考电压的参考电压 REF。假设第二节点 n2 没有被设置为参考电压 REF(即,第二节点 n2 被调整到参考电压 REF),则第二节点 n2 处的电压能够根据第一电源电压 VDD 的变化以及有机发光元件 OLED 的变化性质而变化。在该情况下,当数据电压 DATA 被施加到第一节点 n1 时,由第三晶体管 M3 生成的驱动电流根据第二节点 n2 的电压变化而变化。因此,图片质量会劣化。

[0049] 在第二扫描信号 SCAN2 的上升时间之后处于高电平的第一扫描信号 SCAN1 导通第一晶体管 M1。因此,施加到第一数据线 11 的数据电压 DATA 能够通过第一晶体管 M1 发送到第一节点 n1。

[0050] 在第一扫描信号 SCAN1 和第二扫描信号 SCAN2 都被置于高电压电平时(例如,在第一发光时段的第一时段期间),根据数据电压 DATA 调整第一节点 n1 的电压并且根据参考电压 REF 调整第二节点 n2 的电压。接下来,当第一扫描信号 SCAN1 和第二扫描信号 SCAN2 在高电平时段之后都下降到低电平(即,非激活状态)时(即,在发光时段的第二时段期间),第三晶体管 M3 能够生成对应于第一节点 n1 的数据电压与第二节点 n2 的参考电压 REF 之间的差的驱动电流。驱动电流流过有机发光元件 OLED,这使得有机发光元件 OLED 发射光。

[0051] 图 5A 是示出根据一个实施方式的在用于检测像素中的晶体管的性质的感测时段中施加到像素的扫描信号的波形图。用于检测第三晶体管 M3 的性质的感测时段可以处于帧之间的垂直消隐时段内。在感测时段期间检测的第三晶体管 M3 的性质可以包括例如第三晶体管 M3 的阈值电压。

[0052] 在感测时段期间,第一扫描信号 SCAN1 和第三扫描信号 SCAN3 处于高电压电平,而第二扫描信号 SCAN2 处于低电压电平。第一扫描信号 SCAN1 和第三扫描信号 SCAN3 可以具有彼此不同的宽度。例如,第三扫描信号 SCAN3 能够具有宽于第一扫描信号 SCAN1 的宽度的宽度。在该情况下,第三扫描信号 SCAN3 能够在第一扫描信号 SCAN1 之前上升并且在第一扫描信号 SCAN1 下降到低电压电平之后下降。或者,第一扫描信号 SCAN1 和第三扫描信号 SCAN3 能够具有相同的宽度。

[0053] 图 5B 是示出感测时段中的像素内的晶体管的开关状态的电路图。在感测时段中,处于高电压电平的第三扫描信号 SCAN3 能够导通第四晶体管 M4。结果,连接到数据驱动器 50 的第二数据线 12 被调整到第二节点 n2 处的电压电平。第二节点 n2 的电压能够为例如第三晶体管 M3 的阈值电压。

[0054] 在图 4A 和图 4B 的发光时段中,有机发光元件 OLED 能够一直发射光直到第三晶体管 M3 的第二端子上的电压(即,第二节点 n2 的电压)与第三晶体管 M3 的阈值电压一致。

[0055] 通常,有机发光元件 OLED 能够通过存储电容器 Cst 在单帧内发射光。因此,通过在单帧之后的垂直消隐时段期间执行的图 5A 和图 5B 的感测操作从第二节点 n2 检测到的感测信号能够变为第三晶体管 M3 的阈值电压。第三晶体管 M3 的阈值电压对于不同的像素 P 来说是不同的。因此,对于每个像素检测到的感测信号可以是不同的。

[0056] 数据驱动器 50 将从像素 P 检测到的感测信号发送到控制器 30。基于感测信号(表示第三晶体管 M3 的阈值电压),控制器 30 能够生成数据信号的补偿版本。补偿数据信号 R' G' B' 然后由数据驱动器 50 转换为补偿数据电压信号 DATA。补偿数据电压信号 DATA 被施加到像素 P,从而有机发光元件 OLED 发射光。例如,感测信号越高,补偿数据信号中的偏移信号或者增益信号越大。相反地,感测信号越低,补偿数据信号中的偏移信号或者增益信号越小。

[0057] 有机发光元件 OLED 中的驱动电流 I_{oled} 能够由下式 1 表示。

$$[0058] \quad I_{oled} = k * (DATA - V_{th})^2 \quad (1)$$

[0059] 其中,“DATA”是指施加到像素的数据电压,“ V_{th} ”是指像素中的第三晶体管 M3 的阈值电压,并且“k”是指常量值。

[0060] 为了将驱动电流保持在同一值,数据电压必须按照阈值电压 V_{th} 的增加量而增加或者按照阈值电压 V_{th} 的减小量而减小。例如,如果正常阈值电压为 2V 并且数据电压 DATA 为 4V,则驱动电流 I_{oled} 能够按照“ $I_{oled} = k * (4 - 2)^2 = 4k$ ”而计算为“4k”。当像素 P 内的第三晶体管 M3 的阈值电压上升到比正常阈值电压高 1.5V 的 3.5V 时,1.5V 的偏移值能够被添加到数据电压 DATA。因此,5.5V 的补偿数据电压能够施加到像素 P。在该情况下,能够按照“ $I_{oled} = k * (5.5 - 3.5)^2 = 4k$ ”获得驱动电流。

[0061] 处于高电压电平的第一扫描信号 SCAN1 能够导通第一晶体管 M1。导通的第一晶体管 M1 能够将从数据驱动器 50 施加到第一数据线 11 的另一参考电压发送到第一节点 n1。另一参考电压能够与用于发射光的数据电压不同。另一方面,另一参考电压能够与由导通的第二晶体管 M2 施加到第二节点 n2 的参考电压 REF 相同。

[0062] 第一节点 n1 的电压不断地由另一参考电压保持。因此,第二节点 n2 的电压不受到第一节点 n1 的影响。因此,第二节点 n2 的电压(例如,第三晶体管 M3 的阈值电压)能够在没有任何变化的情况下被原样通过第四晶体管 M4 和第二数据线 12 发送给数据驱动器 50。

[0063] 图 6A 是示出根据一个实施方式的在用于检测像素 P 中的有机发光元件的性质的感测时段中施加到像素 P 的扫描信号的波形图。用于检测有机发光元件 OLED 的性质的感测时段可以处于帧之间的垂直消隐时段内。检测的有机发光元件 OLED 的性质可以包括例如有机发光元件 OLED 的阈值电压。每个像素 P 中的有机发光元件 OLED 的阈值电压可以不同。在用于检测有机发光元件 OLED 的性质的感测时段中,第三扫描信号 SCAN3 处于高电压电平,而第一扫描信号 SCAN1 和第二扫描信号 SCAN2 保持在低电压电平。

[0064] 图 6B 是示出根据一个实施方式的感测时段中的像素 P 内的晶体管的开关状态的电路图。通过均处于低电压电平的第一扫描信号 SCAN1 和第二扫描信号 SCAN2 导通第一晶体管 M1 和第二晶体管 M2。结果,数据电压和参考电压 REF 没有被施加到第一节点 n1 和第二节点 n2。因此,第三晶体管 M3 没有生成用于操作有机发光元件 OLED 的驱动电流。

[0065] 处于高电压电平的第三扫描信号 SCAN3 能够导通第四晶体管 M4。然后,从数据驱动器 50 生成到第二数据线 12 的恒流能够通过第四晶体管 M4 流过有机发光元件 OLED。换言之,形成了从数据驱动器 50 通过数据线 12 和第四晶体管 M4 到有机发光元件 OLED 的电流路径。通过测量该路径中的电流,数据驱动器 50 能够感测有机发光元件 OLED 的性质。感测到的电流能够被转换为表示有机发光元件 OLED 的阈值电压的感测信号。

[0066] 感测信号被从数据驱动器 50 发送到控制器 30。基于感测信号,控制器 30 能够为数据驱动器 50 提供数据信号的补偿版本。数据驱动器 50 能够将补偿数据信号转换为将施加到像素 P 的补偿数据电压。因此,能够补偿每个像素 P 的有机发光元件 OLED 的阈值电压。

[0067] 在上述描述中,第一电源电压 VDD 被描述为始终施加到第三晶体管 M3。然而,优选的是,第一电源电压 VDD 在第一至第三扫描信号 SCAN1 至 SCAN3 中的至少一个保持在高电压电平时没有施加到第三晶体管 M3。为此,第五晶体管(未示出)可以布置在第一电源线上并且用于控制第一电源电压 VDD 的提供。第五晶体管能够是能够通过处于高电压电平的第四扫描信号导通的 NMOS 薄膜晶体管。例如,第四扫描信号能够在第一至第三扫描信号 SCAN1 至 SCAN3 中的至少一个处于高电压电平时处于低电压电平。相反地,如果第一至第三扫描信号 SCAN1 至 SCAN3 都处于低电压电平,则第四扫描信号能够处于高电压电平。

[0068] 图 7 是示出根据一个实施方式的与垂直同步信号相关的感测中使用的扫描信号 SCAN3 的波形图。垂直同步信号 Vsync 在单帧期间保持在高电压电平,并且然后在垂直消隐时段期间下降到低电压。垂直消隐时段以恒定间隔重复。在一个实施方式中,扫描信号 SCAN3 可以在垂直消隐时段期间变为激活。

[0069] 图 8 是示出根据另一实施方式的有机发光面板的平面图。图 8 的有机发光面板具有与上述第一实施方式相同的构造,不同之处在于数据线 11 至 14 被布置为成对地彼此相邻。因此,使用与描述图 2 的有机发光面板时使用的附图标记相同的附图标记来描述图 8 的有机发光面板。

[0070] 参考图 8,有机发光面板 10 可以包括连接到数据驱动器 50 的多条数据线 11 至 14。数据线 11 至 14 能够连接到数据驱动器 50 的通道 51 至 54。数据线 11 至 14 能够被布置为成对地彼此相邻。详细地,每对数据线 11 和 12 或 13 和 14 能够被布置在两个像素列之间。下面,布置在每对数据线 11 和 12 或 13 和 14 的左侧的像素被称为奇数编号的像素,并且布置在每对数据线 11 和 12 或 13 和 14 的右侧的像素被称为偶数编号的像素。类似地,与奇数编号的像素 P 相邻的数据线 11 和 13 被称为奇数编号的数据线,并且与偶数编号的像素 P 相邻的数据线 12 和 14 被称为偶数编号的数据线。

[0071] 第一和第二像素 P 连接到第一和第二数据线 11 和 12。第一像素 P 能够接收来自第一数据线 11 的数据电压,并且从第一像素 P 检测到的感测信号能够被施加到第二数据线 12。同时,第二像素 P 能够接收来自第二数据线 12 的数据电压,并且从第二像素 P 检测到的感测信号能够被施加到第二数据线 11。

[0072] 以该方式,每对数据线 11 和 12 或 13 和 14 能够由与其相邻的像素列共享。结果,数据线 11 至 14 的数目匹配像素列的数目。例如,数据线 11 至 14 和像素列的数目能够都是 4 个,如图 8 中所示。

[0073] 因此,与图 2 的有机发光面板相比,图 8 的有机发光面板具有更少数目的数据线。因此,能够进一步减少数据驱动器 50 的通道数目。

[0074] 如上所述,同一信号线能够用于接收模拟数据电压信号 DATA 和感测信号 Sens 以确定驱动晶体管的阈值电压和 / 或像素中的有机发光元件的性质。控制器可以基于感测信号 Sens 调整模拟数据电压信号 DATA 来补偿驱动晶体管的阈值电压和 / 或像素中的有机发光元件的性质的变化。通过使用相同的信号线用于模拟数据电压信号 DATA 和感测信号 Sens,能够减少数据驱动器中的通道的数目。

[0075] 在本申请说明书中对于“实施方式”的任何引用均表示与实施方式相关地描述的特定特征、结构或特性包括在本发明的至少一个实施方式中。本申请中各处的这样的词语的出现不必都表示同一实施方式。此外,当与任何实施方式相关地描述特定特征、结构或特性时,注意的是,本领域技术人员能够想到结合其它实施方式来实现这样的特征、结构或特性。

[0076] 虽然已经参考本发明的示出的实施方式描述了实施方式,但是应理解的是,本领域技术人员能够想到多种其它修改和实施方式,其都将落入本发明的原理的精神和范围内。更具体地,在本公开、附图以及所附权利要求的范围内,组成部件和 / 或内容组合布置的方案的各种修改和变化都是可能的。除了组成部件和 / 或布置的变化和修改之外,对于本领域技术人员来说,替代使用也是显而易见的。

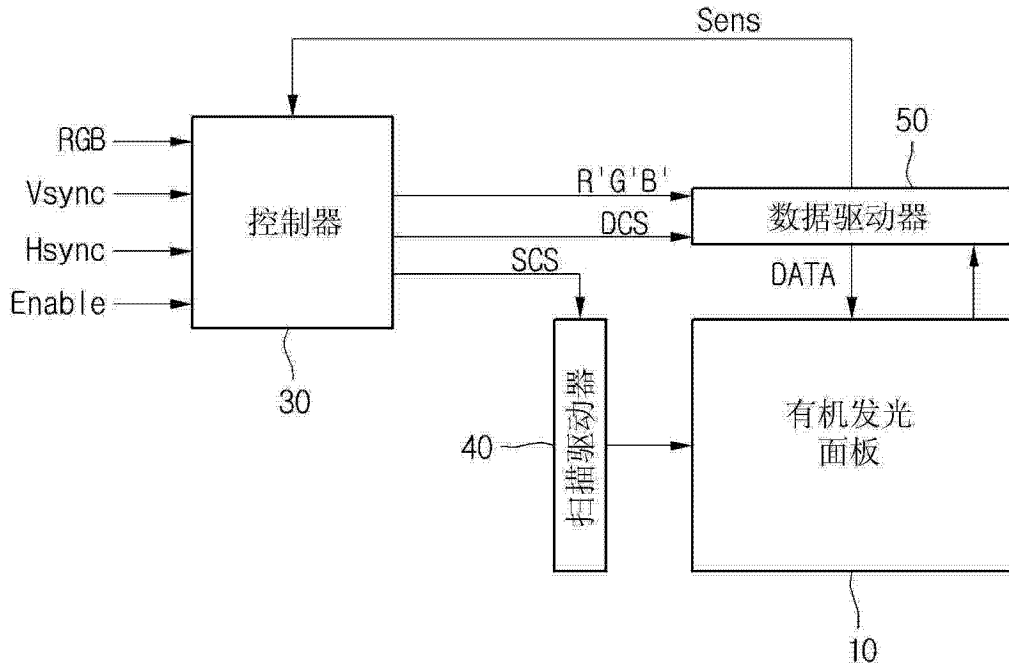


图 1

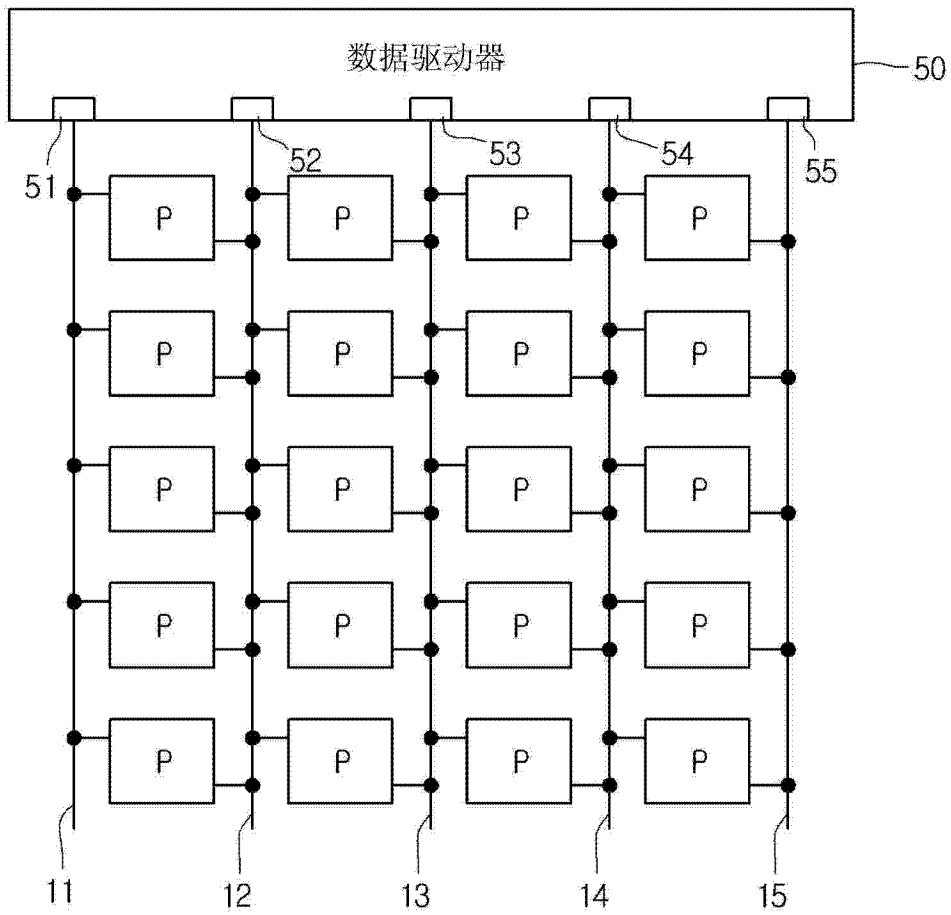


图 2

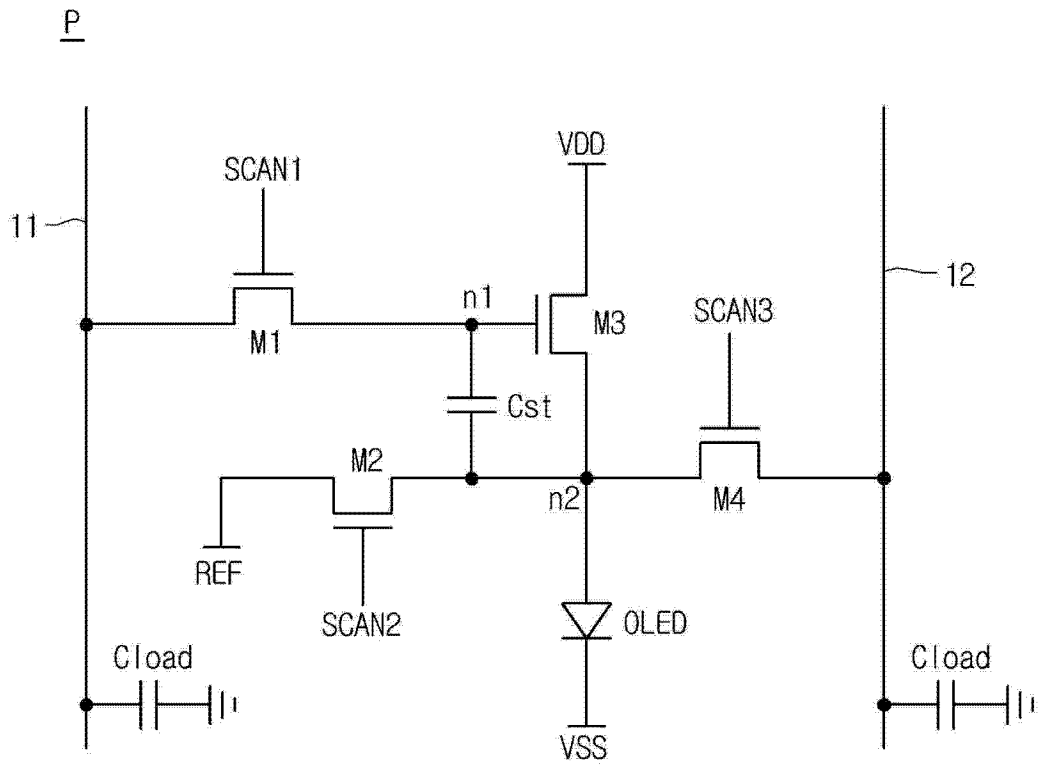


图 3

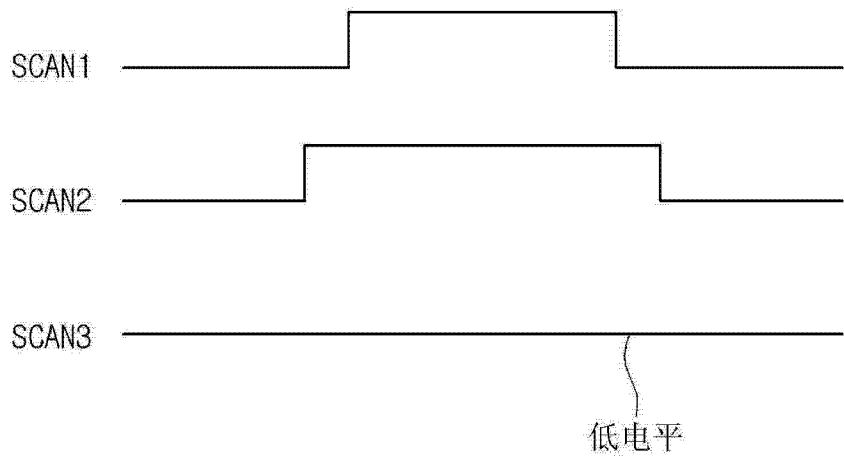


图 4A

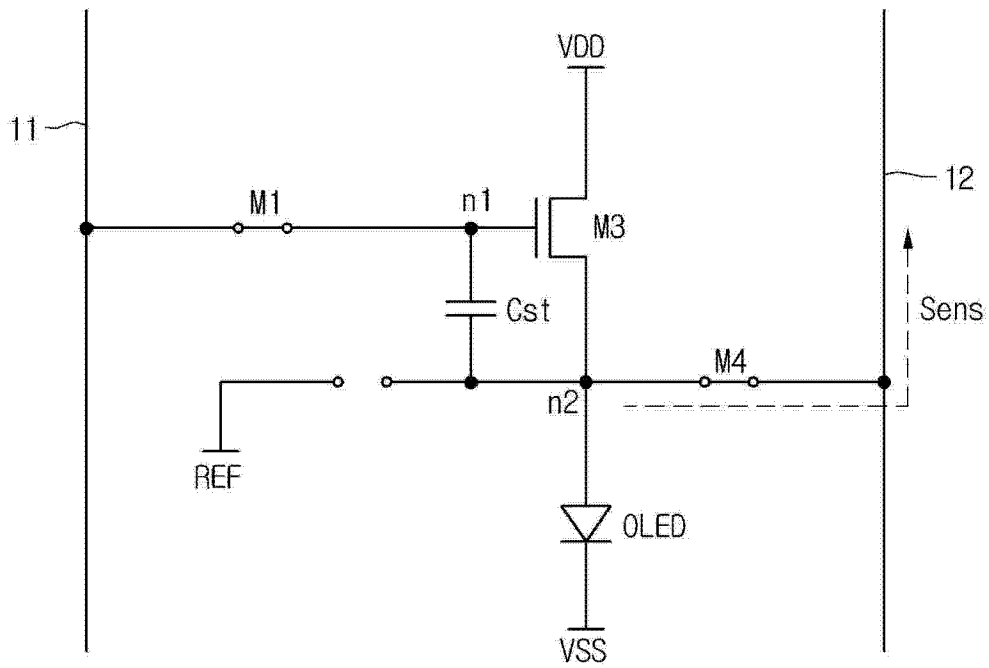


图 5B

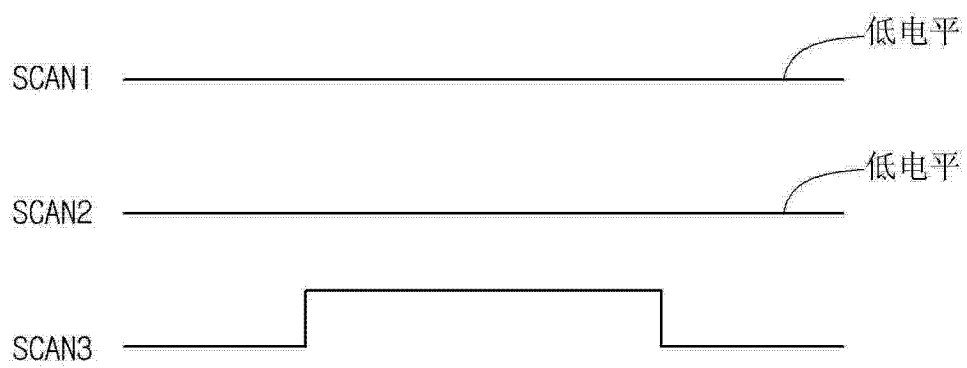


图 6A

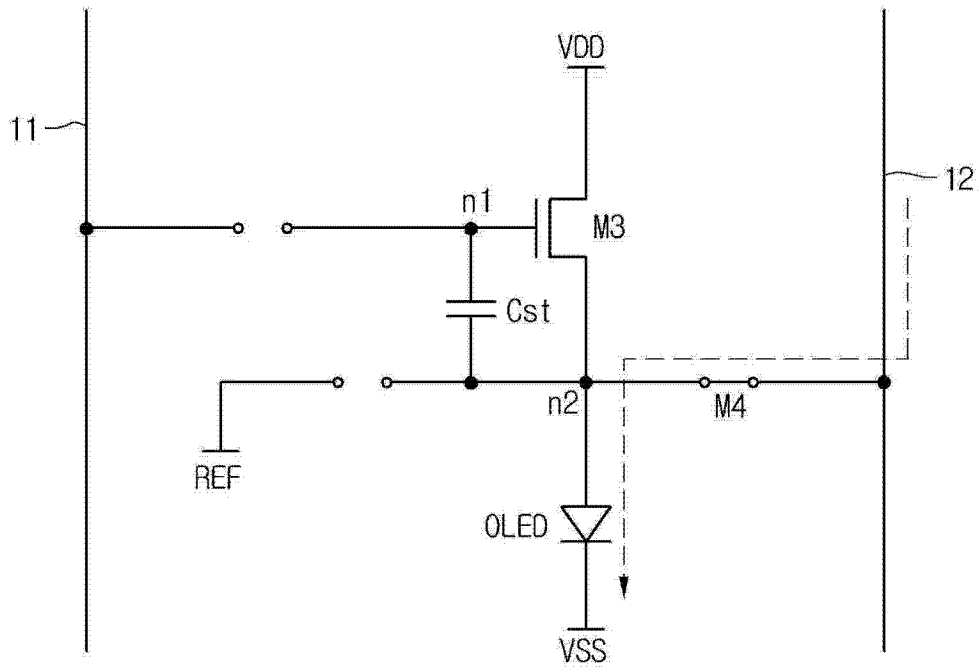


图 6B

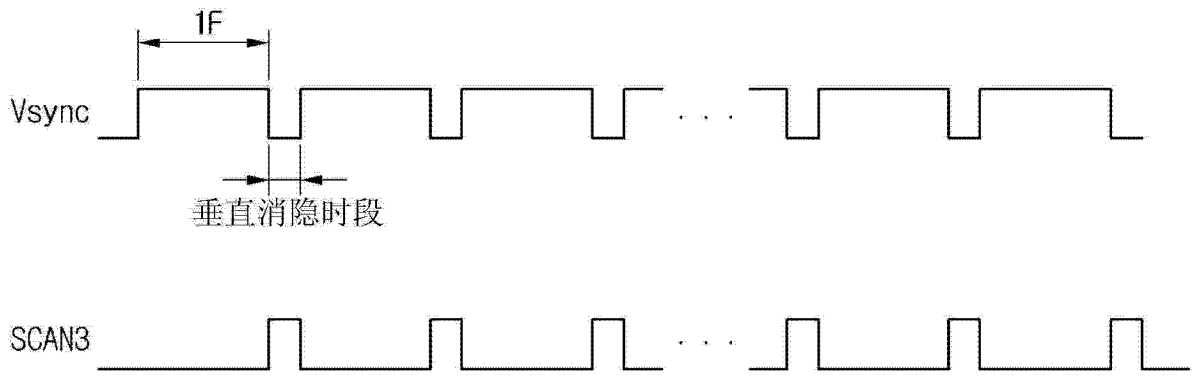


图 7

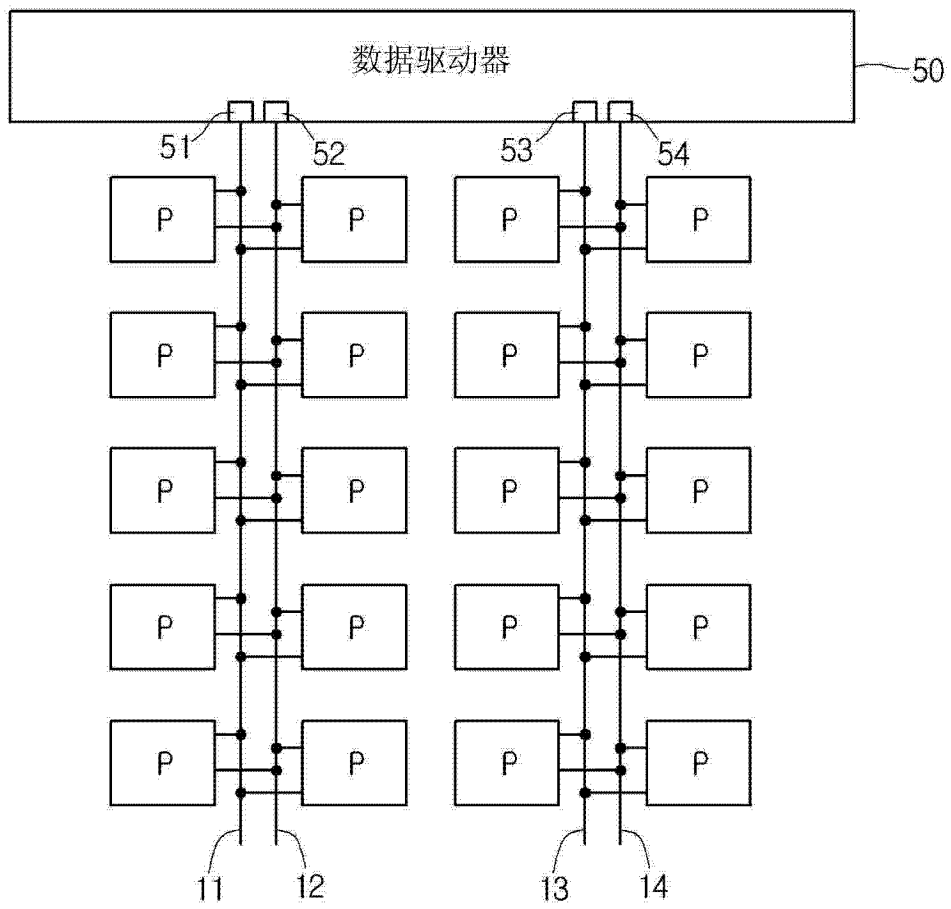


图 8

专利名称(译)	有机发光显示装置及其操作方法		
公开(公告)号	CN103165078A	公开(公告)日	2013-06-19
申请号	CN201210535061.9	申请日	2012-12-12
[标]申请(专利权)人(译)	乐金显示有限公司		
申请(专利权)人(译)	乐金显示有限公司		
当前申请(专利权)人(译)	乐金显示有限公司		
[标]发明人	金承泰 金凡植		
发明人	金承泰 金凡植		
IPC分类号	G09G3/32		
CPC分类号	G09G3/3258 G09G3/3233 G09G2300/0465 G09G2310/0272 G09G2320/0295 G09G2320/043 G09G2330/028		
代理人(译)	刘久亮		
优先权	1020110133273 2011-12-12 KR		
其他公开文献	CN103165078B		
外部链接	Espacenet SIPO		

摘要(译)

本发明提供了一种有机发光显示装置及其操作方法。有机发光显示装置具有由第一列像素和第二列像素共享的用于发送数据信号和感测信号的信号线。有机发光显示装置包括多列像素以及在多列像素之间延伸的多条信号线。多条信号线中的每一条信号线被构造为在第一时间将来自数据驱动器的数据信号发送到第一列像素。数据信号控制第一列像素中的有机发光元件的操作。同一信号线在第二时间将来自第二列像素的感测信号发送到数据驱动器。感测信号表示第二列像素中的像素中的电气分量的可变化的性质。

