



(12)发明专利申请

(10)申请公布号 CN 109273482 A

(43)申请公布日 2019.01.25

(21)申请号 201710581399.0

(22)申请日 2017.07.17

(71)申请人 和鑫光电股份有限公司

地址 中国台湾台南市新市区环西路一段8号

(72)发明人 吴许合 庄哲渝 蔡清丰 何炜轩

(74)专利代理机构 北京律诚同业知识产权代理有限公司 11006

代理人 徐金国

(51) Int. Cl.

H01L 27/32(2006.01)

G06F 3/041(2006.01)

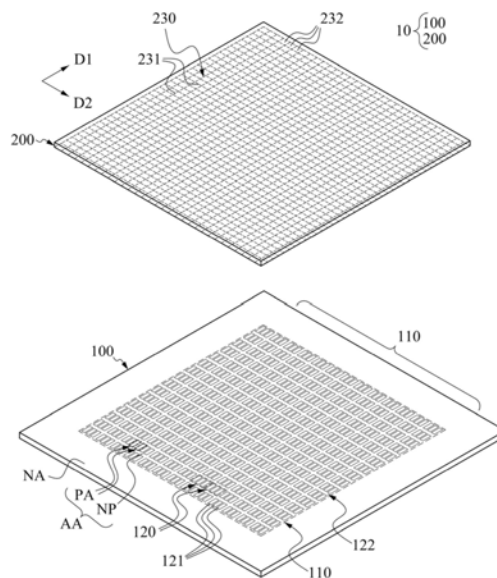
权利要求书2页 说明书12页 附图16页

(54)发明名称

触控显示装置

(57)摘要

一种触控显示装置,包括一有机发光二极管显示面板与一触控面板。有机发光二极管显示面板包含多个像素区与一围绕这些像素区的非像素区。各个像素区具有一有机发光二极管单元。触控面板包含一透明基板、一感应电极层与一遮光图案。透明基板连接有机发光二极管显示面板。感应电极层与遮光图案位于透明基板上,且遮光图案至有机发光二极管显示面板的一正投影位于非像素区内,且与非像素区内的至少一导线重叠,且感应电极层与遮光图案重叠。故,通过上述架构,只有有机发光二极管单元之间的导线被遮蔽,进而不致影响触控显示装置的视觉品味与视觉对比。



1. 一种触控显示装置,其特征在于,包含:
 - 一有机发光二极管显示面板,包含:
 - 一有机发光二极管阵列,包含多个像素区与一围绕该些像素区的非像素区,每一该些像素区具有一有机发光二极管单元;及
 - 一驱动电路,用以接收信号并驱动该些有机发光二极管单元发光,其中该驱动电路具有至少一导线,该导线位于该非像素区内;以及
 - 一触控面板,包含:
 - 一透明基板,连接该有机发光二极管显示面板;
 - 一感应电极层,位于该透明基板上;及
 - 一遮光图案,位于该透明基板上,该遮光图案至该有机发光二极管阵列的一正投影位于该非像素区内,至少与该导线重叠,且该感应电极层与该遮光图案彼此重叠。
 2. 根据权利要求1所述的触控显示装置,其特征在于,该遮光图案与该非像素区于该有机发光二极管阵列上所形成的图案一致。
 3. 根据权利要求1所述的触控显示装置,其特征在于,该遮光图案与该导线的图案一致。
 4. 根据权利要求1所述的触控显示装置,其特征在于,该遮光图案上定义出多个透光开口,该些透光开口依据一矩阵方式间隔排列,
 - 其中每一该些有机发光二极管单元至该透明基板的一正投影位于该些透光开口其中之一内。
 5. 根据权利要求1所述的触控显示装置,其特征在于,该遮光图案由多个遮光线所构成,该些遮光线条分别朝一第一方向及一第二方向延伸,以定义出多个透光开口,该第一方向及该第二方向彼此正交。
 6. 根据权利要求5所述的触控显示装置,其特征在于,任二个相邻的该些有机发光二极管单元之间具有一间距,该导线具有一第一线宽,任一该些遮光线具有一第二线宽,该第二线宽不小于该第一线宽,且不大于该间距。
 7. 根据权利要求1所述的触控显示装置,其特征在于,该遮光图案位于该透明基板面向该有机发光二极管阵列的一面。
 8. 根据权利要求7所述的触控显示装置,其特征在于,该遮光图案位于该透明基板与该感应电极层之间。
 9. 根据权利要求7所述的触控显示装置,其特征在于,该感应电极层位于该透明基板与该遮光图案之间。
 10. 根据权利要求1所述的触控显示装置,其特征在于,该触控面板更包含一外层,该外层覆盖于该透明基板背对该有机发光二极管阵列的一面,其中该外层为一保护盖板与一防刮硬质层其中之一。
 11. 根据权利要求10所述的触控显示装置,其特征在于,该透明基板位于该感应电极层与该遮光图案之间。
 12. 根据权利要求11所述的触控显示装置,其特征在于,该感应电极层位于该外层与该透明基板之间。
 13. 根据权利要求11所述的触控显示装置,其特征在于,该遮光图案位于该外层与该透

明基板之间。

14. 根据权利要求10所述的触控显示装置,其特征在于,该遮光图案与该感应电极层皆叠设于该外层与该透明基板之间。

15. 根据权利要求14所述的触控显示装置,其特征在于,该遮光图案位于该感应电极层与该透明基板之间。

16. 根据权利要求14所述的触控显示装置,其特征在于,该感应电极层位于该遮光图案与该透明基板之间。

17. 根据权利要求1所述的触控显示装置,还包含:

一保护盖板;以及

一装饰层,位于该保护盖板与该透明基板之间,包含一本体层与一黑色矩阵图案,该黑色矩阵图案位于该本体层的一面,且于该本体层上围绕出一透光区,

其中该遮光图案至该装饰层的一正投影完全位于该透光区内。

18. 根据权利要求1所述的触控显示装置,其特征在于,还包含:

一保护盖板;以及

一装饰层,位于该保护盖板与该透明基板之间,包含一本体层与一黑色矩阵图案,该黑色矩阵图案位于该本体层的一面,且于该本体层上围绕出一透光区,

其中该遮光图案至该装饰层的一正投影位于该黑色矩阵图案与该透光区上。

19. 根据权利要求1所述的触控显示装置,其特征在于,该遮光图案上定义出多个透光开口,这些透光开口依据一矩阵方式间隔排列,该感应电极层仅覆盖于这些透光开口之间的间隔处。

20. 根据权利要求1所述的触控显示装置,其特征在于,该遮光图案上定义出多个透光开口,这些透光开口依据一矩阵方式间隔排列,该感应电极层覆盖于这些透光开口至少其中之一以及这些透光开口之间的间隔处。

触控显示装置

技术领域

[0001] 本发明涉及一种触控显示装置,尤其涉及一种有机发光二极管触控显示装置。

背景技术

[0002] 有机发光二极管显示器(Organic Light Emitting Diode display, OLEDdisplay)是一种平面显示器,大多可应用于各种光电装置上,其有机发光二极管面板具有重量轻、厚度薄、亮度高、反应速度快、视角大、无需背光源、制造成本低及可挠曲等高品质的特性。故,有机发光二极管显示器已被认为是新一代的显示器。

[0003] 一般来说,由于有机发光二极管面板上的有机发光二极管单元(OLED)之间的导线(trace)会因为金属特性而产生反光,常常影响了有机发光二极管显示器的视觉品味与视觉对比。

[0004] 故,如何研发出一种解决方案以改善上述所带来的缺失及不便,实乃相关业者目前刻不容缓的一重要课题。

发明内容

[0005] 本发明的一实施例提供了一种触控显示装置包括一有机发光二极管显示面板与一触控面板。有机发光二极管显示面板包含一驱动电路与一有机发光二极管阵列。有机发光二极管阵列包含多个像素区与一围绕这些像素区的非像素区。每个像素区具有一有机发光二极管单元。驱动电路用以接收信号并驱动这些有机发光二极管单元发光。驱动电路具有至少一导线。导线位于非像素区内。触控面板包含一透明基板、一感应电极层与一遮光图案。透明基板连接有机发光二极管显示面板。感应电极层与遮光图案位于透明基板上,遮光图案至有机发光二极管阵列的一正投影位于非像素区内,至少与导线重叠,且感应电极层与遮光图案重叠。

[0006] 在本发明一或多个实施例中,遮光图案与非像素区于有机发光二极管阵列上所形成的图案一致。

[0007] 在本发明一或多个实施例中,遮光图案与导线的图案一致。

[0008] 在本发明一或多个实施例中,遮光图案上定义出多个透光开口。这些透光开口依据一矩阵方式间隔排列。每一有机发光二极管单元至透明基板的一正投影位于其中一透光开口内。

[0009] 在本发明一或多个实施例中,遮光图案由多个遮光线所构成。遮光线条分别朝一第一方向及一第二方向延伸,以定义出多个透光开口。第一方向及第二方向彼此正交。

[0010] 在本发明一或多个实施例中,任二个相邻的有机发光二极管单元之间具有一间距。导线具有一第一线宽,任一遮光线具有一第二线宽,第二线宽不小于第一线宽,且不大于间距。

[0011] 在本发明一或多个实施例中,遮光图案位于透明基板面向有机发光二极管阵列的一面。

- [0012] 在本发明一或多个实施例中,遮光图案位于透明基板与感应电极层之间。
- [0013] 在本发明一或多个实施例中,感应电极层位于透明基板与遮光图案之间。
- [0014] 在本发明一或多个实施例中,触控面板更包含一外层。外层覆盖于透明基板背对有机发光二极管阵列的一面。外层为一保护盖板或一防刮硬质层。
- [0015] 在本发明一或多个实施例中,透明基板位于感应电极层与遮光图案之间。
- [0016] 在本发明一或多个实施例中,感应电极层位于外层与透明基板之间。
- [0017] 在本发明一或多个实施例中,遮光图案位于外层与透明基板之间。
- [0018] 在本发明一或多个实施例中,遮光图案与感应电极层皆叠设于外层与透明基板之间。
- [0019] 在本发明一或多个实施例中,遮光图案位于感应电极层与透明基板之间。
- [0020] 在本发明一或多个实施例中,感应电极层位于遮光图案与透明基板之间。
- [0021] 在本发明一或多个实施例中,触控显示装置更包含一保护盖板及一装饰层。装饰层位于保护盖板与透明基板之间。装饰层包含一本体层与一黑色矩阵图案。黑色矩阵图案位于本体层的一面,且于本体层上围绕出一透光区。遮光图案至装饰层的一正投影完全位于透光区内。
- [0022] 在本发明一或多个实施例中,触控显示装置更包含一保护盖板及一装饰层。装饰层位于保护盖板与透明基板之间。装饰层包含一本体层与一黑色矩阵图案,黑色矩阵图案位于本体层的一面,且于本体层上围绕出一透光区。遮光图案至装饰层的一正投影位于黑色矩阵图案与透光区上。
- [0023] 在本发明一或多个实施例中,遮光图案上定义出多个透光开口,透光开口依据一矩阵方式间隔排列,该感应电极层仅覆盖于透光开口之间的间隔处。
- [0024] 在本发明一或多个实施例中,遮光图案上定义出多个透光开口,透光开口依据一矩阵方式间隔排列,感应电极层覆盖于至少其中一透光开口以及透光开口之间的间隔处。
- [0025] 如此,通过上述各实施例的架构,只有有机发光二极管单元之间的导线被遮蔽,进而而不致影响触控显示装置的视觉品味与视觉对比。
- [0026] 以上所述仅是用以阐述本发明所欲解决的问题、解决问题的技术手段、及其产生的功效等,本发明具体细节将在下文实施例及相关图中详细介绍。

附图说明

- [0027] 为了让本发明的上述和其他目的、特征、优点与实施例能更明显易懂,所附图式的说明如下:
- [0028] 图1A绘示依照本发明一实施例的触控显示装置的分解图;
- [0029] 图1B绘示图1A的触控显示装置的电子方框图;
- [0030] 图2A绘示图1A的触控显示装置的局部剖视图;
- [0031] 图2B绘示依照本发明一实施例的触控显示装置的局部剖视图;
- [0032] 图3绘示依照本发明一实施例的触控显示装置的局部剖视图;
- [0033] 图4绘示依照本发明一实施例的触控显示装置的局部剖视图;
- [0034] 图5绘示依照本发明一实施例的触控显示装置的局部剖视图;
- [0035] 图6绘示依照本发明一实施例的触控显示装置的局部剖视图;

- [0036] 图7绘示依照本发明一实施例的触控显示装置的局部剖视图；
- [0037] 图8绘示依照本发明一实施例的触控显示装置的剖视图；
- [0038] 图9绘示依照本发明一实施例的触控显示装置的剖视图；
- [0039] 图10绘示依照本发明一实施例的触控显示装置的剖视图；
- [0040] 图11绘示依照本发明一实施例的触控面板的局部仰视图；
- [0041] 图12A绘示依照本发明一实施例的触控面板的局部仰视图；
- [0042] 图12B为图12A沿线段I-I所形成的局部剖视图；以及
- [0043] 图13绘示依照本发明一实施例的触控面板的局部仰视图。
- [0044] 其中,附图标记
- [0045] 10~19:触控显示装置
- [0046] 100:有机发光二极管显示面板
- [0047] 101:封装层
- [0048] 102:下基板
- [0049] 110:有机发光二极管阵列
- [0050] 120:像素电极
- [0051] 121:有机发光二极管单元
- [0052] 130:驱动电路
- [0053] 131:导线
- [0054] 200:触控面板
- [0055] 201:正面
- [0056] 202:反面
- [0057] 210、211、212:透明基板
- [0058] 220:感应电极层
- [0059] 221:电极部分
- [0060] 230:遮光图案
- [0061] 231:遮光线
- [0062] 232:透光开口
- [0063] 233:涂层
- [0064] 234、235:中间者
- [0065] 240:保护层
- [0066] 250、251、252、253:胶层
- [0067] 260:防刮硬质层
- [0068] 270:保护盖板
- [0069] 280:装饰层
- [0070] 281:本体层
- [0071] 290:黑色矩阵图案
- [0072] 291:透光区
- [0073] 300、301、302:感应电极层
- [0074] 310、320、330:第一轴向电极串

- [0075] 311、321:第一感测电极
- [0076] 322:矩形端角
- [0077] 312:第一线框单元
- [0078] 313、323:第一连接线
- [0079] 331:第一感测主线路
- [0080] 332:指状电极
- [0081] 333:第一开口
- [0082] 340、350、360:第二轴向电极串
- [0083] 341、351:第二感测电极
- [0084] 342:第二线框单元
- [0085] 343、353:第二连接线
- [0086] 344、354:架桥层
- [0087] 352:矩形端角
- [0088] 361:第二感测主线路
- [0089] 362:马蹄形电极
- [0090] 363:第二开口
- [0091] AA:显示区
- [0092] D1:第一方向
- [0093] D2:第二方向
- [0094] G:间距
- [0095] I-I:线段
- [0096] L:虚拟轮廓线
- [0097] NA:非显示区
- [0098] NP:非像素区
- [0099] P1、P2、P3、P4、P5、P6:正投影
- [0100] PA:像素区
- [0101] S:围绕区
- [0102] T:触控感应区
- [0103] W1:第一线宽
- [0104] W2:第二线宽
- [0105] X、Y:轴向

具体实施方式

[0106] 以下将以附图揭露本发明的多个实施例,为明确说明起见,许多实务上的细节将在以下叙述中一并说明。然而,应了解到,这些实务上的细节不应用以限制本发明。也就是说,在本发明中空体实施例中,这些实务上的细节是非必要的。此外,为简化附图起见,一些现有惯用的结构与元件在附图中将以简单示意的方式绘示之。

[0107] 本发明提供一种触控显示装置,藉由在触控面板上设置一遮光图案,使得有机发光二极管显示面板于显示区内的金属导线等反光元件得以被遮蔽,进而不致影响触控显示

装置的视觉品味与视觉对比。

[0108] 图1A绘示依照本发明一实施例的触控显示装置10的分解图,图1B绘示图1A的触控显示装置10的电子方框图,图2A绘示图1A的触控显示装置10的局部剖视图。如图1A至图2A所示,在本实施例中,触控显示装置10包括一有机发光二极管显示面板100与一触控面板200。有机发光二极管显示面板100包含一有机发光二极管阵列110与一驱动电路130。有机发光二极管阵列110包含多个像素区PA与一围绕这些像素区PA的非像素区NP,且有机发光二极管阵列110具有多个有机发光二极管单元121。这些有机发光二极管单元121彼此间隔排列,且分别一一对应这些像素区PA。所有的有机发光二极管单元121彼此间的区隔定义出非像素区NP。驱动电路130电连接有机发光二极管阵列110,用以接收信号并驱动这些有机发光二极管单元121发光。驱动电路130包含多个导线131。这些导线131配置于非像素区NP内。触控面板200结合于有机发光二极管显示面板100上,以供使用者因应有机发光二极管显示面板100的内容触摸触控面板200。触控面板200包含一透明基板210、一感应电极层220与一遮光图案230。透明基板210将与有机发光二极管显示面板100进行接合。感应电极层220与遮光图案230位于透明基板210上,感应电极层220与遮光图案230重叠,且遮光图案230至有机发光二极管阵列110的一正投影P1位于这些有机发光二极管单元121之间(即非像素区NP内,图1A),至少与位于非像素区NP内的导线131重叠,且与任一有机发光二极管单元121互不重叠,但在另一实施例则可与有机发光二极管单元121部分重叠。

[0109] 如此,当使用者朝触控面板200观看有机发光二极管显示面板100时,遮光图案230恰好可以遮蔽有机发光二极管单元121之间的导线131,暴露出有机发光二极管单元121,不致遮蔽到有机发光二极管单元121的发光。

[0110] 具体来说,如图1A所示,有机发光二极管显示面板100更包含一显示区AA以及一围绕显示面的非显示区NA。显示区AA包含像素区PA与非像素区NP。有机发光二极管阵列110具有多呈矩阵排列的像素电极120。每一像素电极120包含红、绿、蓝三个子像素。每一子像素称为一个有机发光二极管单元121,且对应于一像素区PA。

[0111] 如图2A所示,有机发光二极管显示面板100还包含一封装层101(encapsulation layer)和一下基板102与侧边封胶(图中未示)。下基板102与透明基板210相对平行设置,且下基板102与透明基板210的材料例如为玻璃、透明亚克力(如聚对苯二甲酸乙二酯,polyethylene terephthalate,PET)板或其它可挠性材质(如聚酰亚胺,Polyimide,PI)等。有机发光二极管阵列110被容置于封装层101、下基板102与侧边封胶(图中未示)间。这些导线131位于下基板102(图2A)上,且这些导线131彼此交错且分布于这些有机发光二极管单元121之间的间隔所定义出的非像素区NP内。这些导线131例如为扫描线(scan line)、数据线(data line)与电源线(power line)(图中未示)。由于有机发光二极管显示面板内的像素电极、扫描线、数据线、电源线与薄膜晶体管(Thin-Film Transistor,TFT)为有机发光二极管显示面板内的已知技术,故,本发明在此不再加以赘述及不再绘示于图示中。

[0112] 在本实施例中,回图1A所示,非像素区NP于有机发光二极管阵列110上形成一间隔图案,遮光图案230与间隔图案大致一致,意即,间隔图案与遮光图案230的轮廓与大小相同。然而,本发明不限于此,其他实施例中,只要遮光图案能够遮蔽导线,例如,遮光图案与导线的图案一致,或者,遮光图案的面积小于非像素区的间隔图案,但遮光图案的区域至少能覆盖导线,遮光图案便不必与非像素区的间隔图案一致。

[0113] 遮光图案230例如为网状结构,且遮光图案230由多个遮光线231所构成。这些遮光线231条分别朝一第一方向D1及一第二方向D2延伸,以定义出多个透光开口232。第一方向D1及第二方向D2彼此正交,且透光开口232依据矩阵方式间隔排列。每个有机发光二极管单元121至透明基板210的一正投影P2重叠于其中一透光开口232内(图2A)。

[0114] 此外,任二个相邻的有机发光二极管单元121之间具有一间距G。导线131具有一第一线宽W1,任一个遮光线231具有一第二线宽W2。第二线宽W2不小于第一线宽W1,且不大于任二个相邻有机发光二极管单元121之间距G。举例来说,在本实施例中,当第二线宽W2大致等于间距G时,遮光线231可以遮蔽更大角度的反射光线,然而,本发明不限于此,在其他需求与限制下,亦可以将第一线宽设计为大致等于第二线宽。

[0115] 在本实施例中,遮光图案230包含具遮光性的材料,换句话说,遮光图案230包含具不透光的材料,例如为油墨、颜色光阻、有机材料或无机材料等不透明或低透光性材料。遮光图案230,例如称黑色矩阵(black matrix),然而,本发明不限于此,且其颜色亦不限黑色。又,遮光图案230可藉由直接印刷、涂布或金属蒸镀等现有技术手段形成于透明基板210的对应位置。

[0116] 在其他实施例中,遮光图案包含具吸光性的材料,例如黑色吸光材料。如此,遮光图案便可吸收若干的金属反射光,以降低导线于有机发光二极管显示面板100内的可视性,然而,本发明不限于此。

[0117] 在其他实施例中,遮光图案包含具低可透光性的材料,例如陶瓷材料、含碳黑的有机物。例如,遮光图案的可透光率可为不大于15%,亦即0~15%,在另一实施例,遮光图案的可透光率较佳可为3%~10%。如此,遮光图案便可降低穿过触控面板的金属反射光,以降低导线于有机发光二极管显示面板内的可视性,然而,本发明不限于此。

[0118] 在此实施例中,触控面板200更包含一保护层240,保护层240包覆透明基板210、感应电极层220与遮光图案230,以覆盖、固定且保护感应电极层220与遮光图案230。保护层240通过一胶层250(如黏着胶、光学胶或水胶等材料)结合于有机发光二极管显示面板100上。然而,本发明不限于此,在其他实施例中,当封装层可同时封装触控面板与有机发光二极管显示面板时,胶层可以省略。

[0119] 此外,触控显示装置上更可设置一适当的偏光板(图中未示)于触控显示装置的上基板上,以更提高金属反光的遮蔽能力,然而,本发明不限于此,其他实施例中,由于遮光图案遮蔽了有机发光二极管显示面板于显示区内的金属导线,使用者不会观看到金属导线,本发明可选择减少使用偏光板,从而地降低材料成本与整体厚度,也不致降低触控显示装置本身的发光亮度。

[0120] 图2A所示,遮光图案230位于透明基板210面向有机发光二极管阵列110的一面,且遮光图案230位于透明基板210与感应电极层220之间。如此,由于遮光图案230是位于透明基板210面向有机发光二极管阵列110的一面而非透明基板210的相对面,使得遮光图案230更靠近有机发光二极管阵列110,进而遮蔽更多角度的光线且提高遮光效能。

[0121] 具体来说,触控面板200的透明基板210包含相对设置的正面201与反面202。遮光图案230直接形成于透明基板210的反面202,且感应电极层220直接形成于遮光图案230相对透明基板210的一面。换句话说,先将遮光图案230形成于透明基板210的反面202后,才让感应电极层220形成于遮光图案230上。更进一步地,感应电极层220包含多个电极部分221。

每个电极部分221亦被遮光图案230所遮蔽。换句话说,每一电极部分221至有机发光二极管阵列110的一正投影P3亦于遮光图案230的正投影P1的范围内,即P3小于或等于P1,亦即电极部分的电线宽度小于或等于遮光线宽度。故,即便感应电极层220为金属材料时,使用者也不致朝触控面板200观看到感应电极层220的电极部分221。然而,本发明不限于此,其他实施例中,感应电极层也可以包含例如ITO(铟锡氧化物)、银纳米线(silver nano wire)、纳米碳管(carbon nano tube)、导电高分子(如PEDOT/PSS)、金属网格或石墨烯等导电材料。

[0122] 再者,透明基板210可直接成为触控面板200最外层的保护盖板(Cover Lens),用以保护触控面板200的感应电极层220与遮光图案230。透明基板210为一硬质材料,举例来说,透明基板210材质例如为玻璃或塑胶所制成的透明薄板。塑胶例如为聚碳酸酯(PC)、聚酯(PET)、聚甲基丙烯酸甲酯(PMMA)或环烯烃共聚合物(COC)等所制成的透明薄板。然而,本发明不限于此。

[0123] 图2B绘示依照本发明一实施例的触控显示装置11的局部剖视图。图2B的触控显示装置11与图2A的触控显示装置10大致雷同,图2B的触控显示装置11与图2A的触控显示装置10差别在于:图2B的感应电极层220位于透明基板210与遮光图案230之间,并非如图2A的遮光图案230位于透明基板210与感应电极层220之间。

[0124] 具体来说,感应电极层220直接形成于透明基板210的反面202,且遮光图案230直接形成于感应电极层220面对透明基板210的一面。换句话说,先将感应电极层220形成于透明基板210的反面202后,才让遮光图案230形成于感应电极层220上。感应电极层220包含多个电极部分221。每个电极部分221位于遮光图案230与透明基板210之间。换句话说,每一电极部分221并未被遮光图案230所遮蔽,如此,感应电极层220可选择可透光材质,例如,为透明导电氧化物、纳米银、纳米碳管或石墨烯。透明导电氧化物例如为氧化铟锡、氧化铟锌或氧化锌铝。

[0125] 图3绘示依照本发明一实施例的触控显示装置12的局部剖视图。图3的触控显示装置12与图2A的触控显示装置10大致雷同,其差别在于:图3的触控显示装置12更包含一防刮硬质层260(hard coat layer)。防刮硬质层260位于透明基板211背对有机发光二极管阵列110的一面,亦即透明基板211的正面201,以保护透明基板211。举例来说,防刮硬质层260可通过胶层251贴附于透明基板211的正面201,或者,无须胶层而直接生成于透明基板211的正面201。此外,此实施例的防刮硬质层也可以设置于图2B的触控显示装置11的透明基板211的正面201。

[0126] 图4绘示依照本发明一实施例的触控显示装置13的局部剖视图。图4的触控显示装置13与图2A的触控显示装置10大致雷同,图4的触控显示装置13与图2A的触控显示装置10差别在于:触控面板200更包含一外层,外层为一保护盖板270。保护盖板270覆盖于透明基板212背对有机发光二极管阵列110的一面,亦即,保护盖板270覆盖于透明基板212的正面201。感应电极层220位于保护盖板270与透明基板212之间,且透明基板212位于感应电极层220与遮光图案230之间。举例来说,遮光图案230直接形成于透明基板212的反面202,感应电极层220直接形成于透明基板212的正面201,且直接位于保护盖板270与透明基板212之间。具体来说,透明基板212为一可挠性膜材,但不限于此。在感应电极层220与遮光图案230分别形成于透明基板212的正面201与反面202之后,透明基板212通过一胶层252(如黏着胶

等材料)贴附于保护盖板270的一面。然而,本发明不限透明基板212必须为可挠性膜材。此外,由于感应电极层220的这些电极部分221并未被遮光图案230所遮蔽,如此,感应电极层220可选择如上所述的可透光材质,例如氧化铟锡(ITO)。

[0127] 又,在其他实施例中,由于透明基板212为可挠性膜材,当透明基板212贴附于一保护盖板时,由于保护盖板在无外力形变的状态下仍呈弯弧状,透明基板212则配合保护盖板的弧度贴附于保护盖板的一面。

[0128] 然而,在其他实施例中,当透明基板的硬度不足时,可选择外层为一防刮硬质层(hard coat layer),故,防刮硬质层可通过胶层贴附于透明基板上,用以保护透明基板以及感应电极层。然而,本发明不限于此。

[0129] 图5绘示依照本发明一实施例的触控显示装置14的局部剖视图。图5的触控显示装置14与图4的触控显示装置13大致雷同,图5的触控显示装置14与图4的触控显示装置13差别在于:遮光图案230位于保护盖板270与透明基板212之间,且透明基板212位于感应电极层220与遮光图案230之间。举例来说,感应电极层220直接形成于透明基板212的反面202,遮光图案230直接形成于透明基板212的正面201,且直接位于保护盖板270与透明基板212之间。具体来说,透明基板212得以采用一可挠性膜材。在感应电极层220与遮光图案230分别形成于透明基板212的反面202与正面201之后,透明基板212通过一胶层252(如黏着胶等材料)贴附于保护盖板270的一面。然而,本发明不限透明基板212必须为可挠性膜材。此外,由于感应电极层220的这些电极部分221有被遮光图案230所遮蔽,如此,除了如上所述的可透光材质,感应电极层220也可选择金属材质。

[0130] 然而,在其他实施例中,当透明基板的硬度不足时,可选择外层为一防刮硬质层(hard coat layer),故,防刮硬质层可通过胶层贴附于透明基板上,用以保护透明基板以及遮光图案。然而,本发明不限于此。

[0131] 图6绘示依照本发明一实施例的触控显示装置15的局部剖视图。图6的触控显示装置15与图4的触控显示装置13大致雷同,图6的触控显示装置15与图4的触控显示装置13差别在于:遮光图案230与感应电极层220皆叠设于保护盖板270与透明基板212之间,且遮光图案230位于感应电极层220与透明基板212之间。举例来说,感应电极层220直接位于保护盖板270面向透明基板212的一面,遮光图案230直接位于透明基板212的正面201与感应电极层220之间,且感应电极层220直接位于保护盖与遮光图案230之间。如此,由于感应电极层220与遮光图案230皆设置于透明基板212背对有机发光二极管显示面板100的一面,故,在将触控面板200与有机发光二极管显示面板100压合为一体时,由于透明基板212上的感应电极层220与遮光图案230的凸起结构不致接触有机发光二极管显示面板100而破坏有机发光二极管显示面板100内的有机发光二极管单元等元件,使触控面板200更容易贴合至有机发光二极管显示面板100上,进而降低成品的不良率。

[0132] 然而,在其他实施例中,当透明基板的硬度不足时,可选择外层为一防刮硬质层(hard coat layer),故,防刮硬质层可通过胶层贴附于透明基板上,用以二者之间的保护透明基板以及感应电极层。然而,本发明不限于此。

[0133] 图7绘示依照本发明一实施例的触控显示装置16的局部剖视图。图7的触控显示装置16与图6的触控显示装置15大致雷同,图7的触控显示装置16与图6的触控显示装置15差别在于:遮光图案230位于感应电极层220与保护盖板270之间,感应电极层220位于遮光图

案230与透明基板212之间。举例来说,感应电极层220直接位于透明基板212的正面201。

[0134] 举例来说,遮光图案230直接位于保护盖板270面向透明基板212的一面,直接位于保护盖板270与感应电极层220之间。感应电极层220直接位于透明基板212的正面201,且直接位于透明基板212与遮光图案230之间。然而,在其他实施例中,当透明基板的硬度不足时,可选择外层为一防刮硬质层(hard coat layer),故,防刮硬质层可通过胶层贴附于透明基板上,用以保护透明基板以及感应电极层。然而,本发明不限于此。

[0135] 图8绘示依照本发明一实施例的触控显示装置17的剖视图。图8的触控显示装置17与图4的触控显示装置10大致雷同,图4的触控显示装置10与图8的触控显示装置17差别在于:如图8所示,触控显示装置17更包含一装饰层(decoration film) 280。装饰层280位于保护盖板270与透明基板212之间。装饰层280包含一本体层281与一黑色矩阵图案290。黑色矩阵图案290位于本体层281的一面,例如位于本体层281面向透明基板212的一面。透明基板212上定义有一触控感应区T与一围绕区S。触控感应区T位于透明基板212的中央处,触控感应区T对齐显示区AA且与显示区AA具有相同或近似大小的区域。围绕区S对应或大致对应透明基板212的四周边缘位置,邻接地环绕触控感应区T,且围绕区S对齐或接近非像素区NA。感应电极层220只配置于触控感应区T内,并未位于围绕区S内。黑色矩阵图案290只配置于围绕区S内,并未位于触控感应区T内。一般而言,黑色矩阵图案290为一口字型(图中未示),并环绕出一透光区291。透光区291与触控感应区T对齐,且与显示区具有相同或近似大小的区域。所有有机发光二极管单元121至本体层281的一正投影P4完全位于透光区291内,换句话说,透光区291可供所有有机发光二极管单元121对外发光。遮光图案230同时分布于黑色矩阵图案290与透光区291,换句话说,遮光图案230至本体层281的一正投影P5同时位于黑色矩阵图案290与透光区291上。本实施例中,装饰层280是藉由一胶层253与透光基板212相互连结。更具体地,胶层253于围绕区S内直接连接黑色矩阵图案290与透明基板212的正面201,且于触控感应区T内直接连接本体层281与透明基板212的正面201。在一实施例中,黑色矩阵图案290和遮光图案230可为相同的材质所形成;然在其它实施例,其可为不同材质,例如,黑色矩阵图案290为黑色油墨(不透光材料)所形成,而遮光图案230为低透光性材料(非全不透光材料)所形成。

[0136] 须了解到,图8的触控显示装置17的上述特征也可沿用以上图2A至图7的实施例,意即,图8的触控显示装置17的触控面板200也可以改为图2A至图7的任一触控面板200。

[0137] 图9绘示依照本发明一实施例的触控显示装置18的剖视图。图9的触控显示装置18与图8的触控显示装置17大致雷同,图9的触控显示装置18与图8的触控显示装置17差别在于:遮光图案230至装饰层280的一正投影P6仅位于透光区291内。如此,由于黑色矩阵图案290于装饰层280上所配置的位置不仅遮蔽了有机发光二极管显示面板100对应的边缘线路,也遮蔽了透明基板212位于围绕区S内的物体,故,可选择不设置遮光图案230于透明基板212的围绕区S内,以节省遮光图案230的材料成本。

[0138] 此外,在一实施例中,透明基板212系通过一玻璃胶涂布于四周并以高温压合制程与有机发光显示器的下基板102进行贴合,此时位于透明基板212的边缘处上的局部遮光图案230可能因高温而产生变质或毁损,故,图9实施例选择仅让遮光图案230位于透光区291的做法将可避免透明基板212边缘的高温毁损遮光图案230或使遮光图案230因高温产生变质。

[0139] 须了解到,图9的触控显示装置18的上述特征也可沿用以上图2A至图7的实施例,意即,图9的触控显示装置18的触控面板200也可以改为图2A至图7的任一触控面板200。

[0140] 图10绘示依照本发明一实施例的触控显示装置19的剖视图。图10的触控显示装置19与图8的触控显示装置17大致雷同,图10的触控显示装置19与图8的触控显示装置17差别在于:图10的遮光图案230包含绝缘材质,其熔点介于 $400^{\circ}\text{C}\sim 600^{\circ}\text{C}$ 。本实施例中靠近透明基板212边缘的遮光图案230的俯视形状是为一口字形,且其每边的宽度(参考图10的左或右方的围绕区S的宽度)是大致等于或小于黑色矩阵图案290的宽度。

[0141] 如此,由于遮光图案230可耐高温,当透明基板212通过一高温压合制程压合于有机发光显示器的下基板102时,位于透明基板212的边缘处上的局部遮光图案230便不会因高温而产生变质或毁损,位于透明基板212的边缘处上的局部遮光图案230便可全面性地位于透明基板212的围绕区S上,以更提高金属反光的遮蔽能力。故,在另一实施例,当遮光图案230为耐高温的材料,装饰层280的配置将可省略,亦即触控显示装置无需设有装置层280。

[0142] 须了解到,图10的触控显示装置19的上述特征也可沿用以上图2A至图7的实施例,意即,图10的触控显示装置19的触控面板200也可以改为图2A至图7的任一触控面板200。

[0143] 此外,以上所有的实施例中,触控面板200不限为电容式或电阻式,然而,本发明不限于此。就架构上,触控面板200亦不限于种类,例如可采行单层式(OLS, One layer Solution)、单面透明导电膜架构(Single Indium Titanium Oxide;SITO)、双面式触控面板200(Double Indium Titanium Oxide;DITO)等架构。于本发明中,这些架构并不刻意限制其种类变化,不作为本发明的限制。图11绘示依照本发明一实施例的触控面板的局部仰视图。图11的触控面板可沿用于上述触控面板200的感应电极层220与遮光图案230皆位于透明基板210的同一面(如反面202,图2A)的实施例中。感应电极层300(即前述触控面板200的感应电极层220)包含多个第一轴向电极串310和多个第二轴向电极串340。第一轴向电极串310和第二轴向电极串340分别电连接一控制电路(图中未示),以便传出触碰讯号。这些第一轴向电极串310彼此平行并排地形成于遮光图案230(图11中的网状结构)上,且与遮光图案230直接接触。这些第二轴向电极串340彼此平行并排地形成于遮光图案230上,且与遮光图案230直接接触。每一第一轴向电极串310的长轴方向(如X轴向)与每一第二轴向电极串340的长轴方向(如Y轴向)彼此正交。第一轴向电极串310与第二轴向电极串340依据棋盘式排列方式交错排列于遮光图案230上,意即,每一第一轴向电极串310沿X轴向叠设于所有第二轴向电极串340上,且每一第二轴向电极串340沿Y轴向叠设于所有第一轴向电极串310上。每一第一轴向电极串310具有多个第一感测电极311与多个衔接任二第一感测电极311的第一连接线313,其中每个第一感测电极311得以视为一种网状结构,例如金属网状结构(metal mesh)。每一第二轴向电极串340具有多个第二感测电极341与多个衔接任二第二感测电极341的第二连接线343,其中每个第二感测电极341得以视为另一种网状结构,例如金属网状结构(metal mesh)。第一连接线313通过一绝缘的架桥层344跨过第二连接线343的上方。每一架桥层344位于其中一第一连接线313与其中一第二连接线343之间,仅位于这些透光开口232之间的间隔处(即与上述非像素区NP相互重叠的位置),且电绝缘所述其中一第一连接线313与第二连接线343,使第一轴向电极串310和二轴向电极串340彼此绝缘并正交。

[0144] 遮光图案230为一涂层233上定义有多个透光开口232,这些透光开口232依据一矩阵方式间隔排列,以致这些透光开口232排列为由多个列与行所组成的矩阵。感应电极层300仅叠设于这些透光开口232之间的间隔处,亦即,感应电极层300的第一轴向电极串310(如第一感测电极311与第一连接线313)和第二轴向电极串340(如第二感测电极341与第二连接线343)仅位于这些透光开口232之间的间隔处,并未跨过任一透光开口232的上方。

[0145] 更具体地,每个第一感测电极311包含多个相互拼接的第一线框单元312,使得这些第一线框单元312分布于上述矩阵的若干列与行之上,且仅位于这些透光开口232之间的间隔处。相互拼接的这些第一线框单元312例如可以由图中的虚拟轮廓线L而粗略地围绕出一种菱形或方形的网状结构。每个第一感测电极311中,所述若干列或行的至少一中间者234的第一线框单元312的数量最多,且所述若干列或行的中间者234的二相对侧以等差级数的方式递减其第一线框单元312的数量,使得每个第一感测电极311在宏观上大致呈菱形或方形轮廓。每个第一线框单元312呈口字型,在这些透光开口232之间的间隔处封闭地环绕其中一透光开口232,第一连接线313在这些透光开口232之间的间隔处衔接任二相邻的第一感测电极311。

[0146] 每个第二感测电极341包含多个相互拼接的第二线框单元342,使得这些第二线框单元342分布于上述矩阵的若干列与行之上,且仅位于这些透光开口232之间的间隔处。相互拼接的这些第二线框单元342例如可以由图中的虚拟轮廓线L而粗略地围绕出一种菱形或方形的网状结构。每个第二感测电极341中,所述若干列或行的至少一中间者235的第二线框单元342的数量最多,且所述若干列或行的中间者235的二相对侧以等差级数的方式递减其第二线框单元342的数量,使得每个第二感测电极341在宏观上大致呈菱形或图案。每个第二线框单元342呈口字型,在这些透光开口232之间的间隔处封闭地环绕其中一透光开口232,第二连接线343在这些透光开口232之间的间隔处衔接任二相邻的第二感测电极341。须了解到,图中的虚拟轮廓线L只用在粗略地围绕出每个第一感测电极311与第二感测电极341的外型。

[0147] 在另一实施例中,图11的触控面板亦可沿用上述感应电极层220与遮光图案230位于透明基板210的不同面,如图4和图5的实施例。

[0148] 图12A绘示依照本发明一实施例的触控面板的局部仰视图。图12B为图12A沿线段I-I所形成的局部剖视图。图12A的触控面板亦可沿用于上述感应电极层220与遮光图案230皆位于透明基板210的同一面(如反面202)的实施例中,且图12A的触控面板与图11的触控面板差别在于:如图12A与图12B所示,感应电极层301的第一轴向电极串320的第一感测电极321与第二轴向电极串350的第二感测电极351分别为实心图案,而不是环绕透光开口232的线框单元,而且这些第一感测电极321与第一连接线323和这些第二感测电极351与第二连接线353可以直接位于这些透光开口232内、跨过任一透光开口232的上方以及位于这些透光开口232之间的间隔处,只有架桥层354位于这些透光开口232之间的间隔处。举例来说,如图12B所示,每个第一感测电极321的一部分直接叠放于遮光图案230的涂层233上,第一感测电极321的另一部分填放于涂层233之间的这些透光开口232内,以致每个第一感测电极321对应这些透光开口232形成波浪状表面。

[0149] 更具体地,在本实施例中,感应电极层301的第一感测电极321与第二感测电极351分别为可透光材质,且在外型上分别为一矩形实心图案。每一第一连接线323连接任二相邻

的第一感测电极321的其中一矩形端角322,每一第二连接线353连接任二相邻的第二感测电极351的其中一矩形端角352。如此,便可降低在制作感应电极层301上的复杂度,进而降低制作成本与时间。在另一实施例中,图12A的触控面板亦可沿用上述感应电极层220与遮光图案230位于透明基板210的不同面如图4和图5的实施例。

[0150] 图13绘示依照本发明一实施例的触控面板的局部仰视图。图13的触控面板亦可沿用于上述感应电极层220与遮光图案230皆位于透明基板210的同一面的实施例中。图13的触控面板与图11的触控面板相同之处为,第一轴向电极串330与第二轴向电极串360仍位于这些透光开口232之间的间隔处,且仍未跨过任一透光开口232的上方。图13的触控面板与图11的触控面板的差别在于:触控面板的感应电极层302的第一轴向电极串330与第二轴向电极串360是彼此交替且互补地排列于遮光图案230上。

[0151] 具体来说,所有第一轴向电极串330与所有第二轴向电极串360共同构成一单层式结构的触控电极。每个第一轴向电极串330包含一第一感测主线路331与多个指状电极332。这些指状电极332间隔地并列且分别连接第一感测主线路331的同一侧。这些指状电极332与第一感测主线路331分别定义出多个第一开口333。每个第二轴向电极串360包含一第二感测主线路361与一马蹄形电极362。第二感测主线路361的一端连接马蹄形电极362,另一端连接一控制电路(图中未示)。这些马蹄形电极362间隔地分布于遮光图案230上。每一马蹄形电极362的二端恰分别伸入任二相邻的第一开口333内,意即,其中一指状电极332伸入对应的马蹄形电极362所定义出的一第二开口363内。

[0152] 更具体地,每个指状电极332包含多个第一线框单元312,使得这些第一线框单元312分布于上述矩阵的若干列与行之上,且仅位于这些透光开口232之间的间隔处。

[0153] 在另一实施例中,图13的触控面板亦可沿用上述感应电极层220与遮光图案230是位于透明基板210的不同面的实施例,如图4和图5的实施例。

[0154] 最后,上述所揭露的各实施例中,并非用以限定本发明,任何熟习此技艺者,在不脱离本发明的精神和范围内,当可作各种的更动与润饰,皆可被保护于本发明中。因此本发明的保护范围当视后附的权利要求范围所界定者为准。

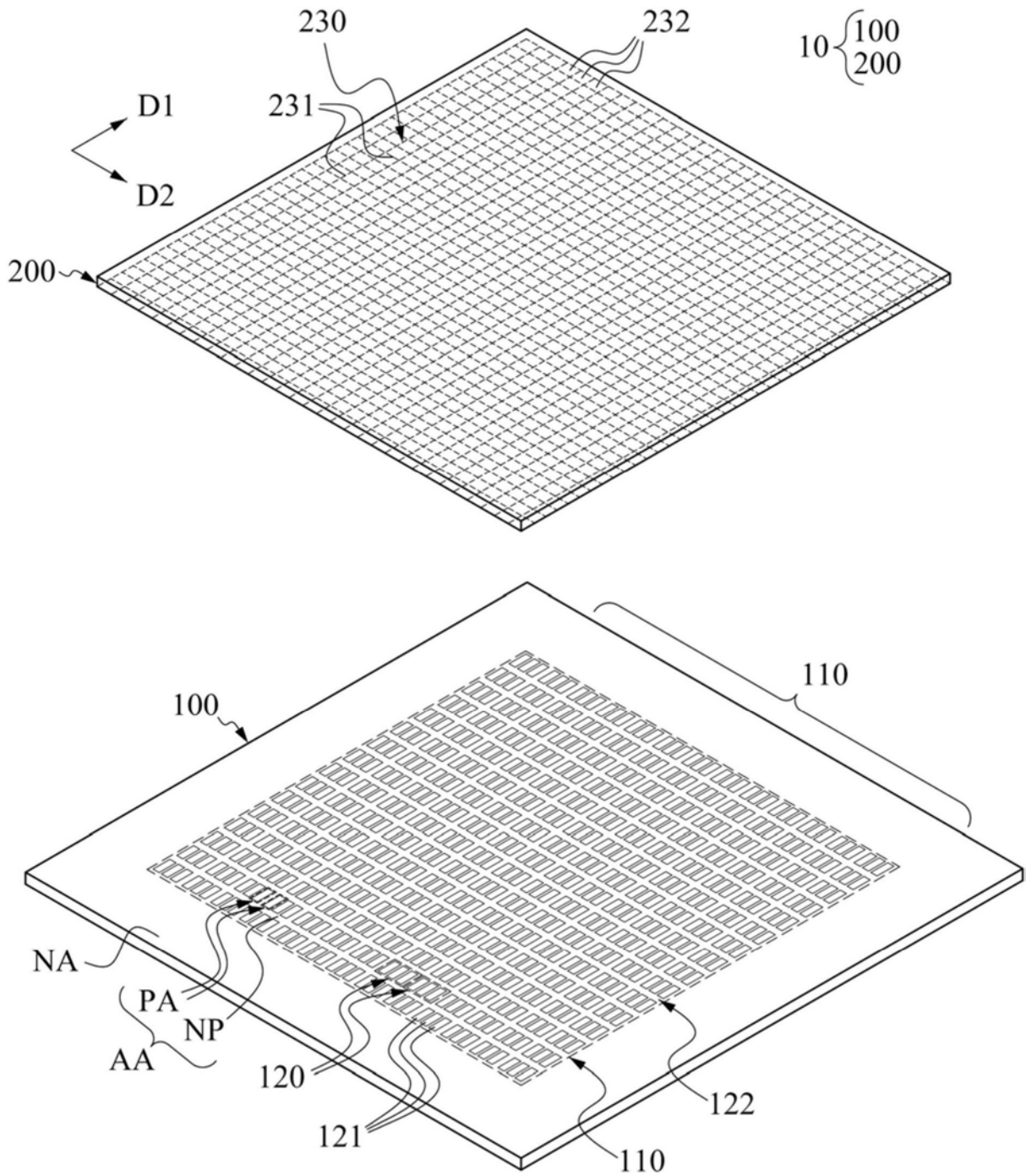


图1A

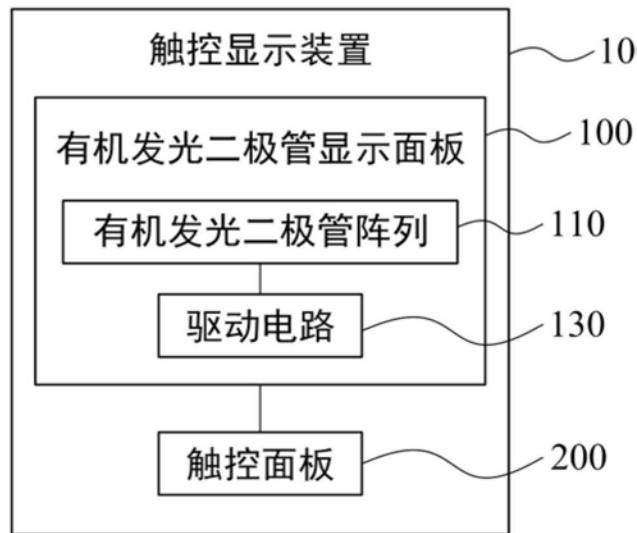


图1B

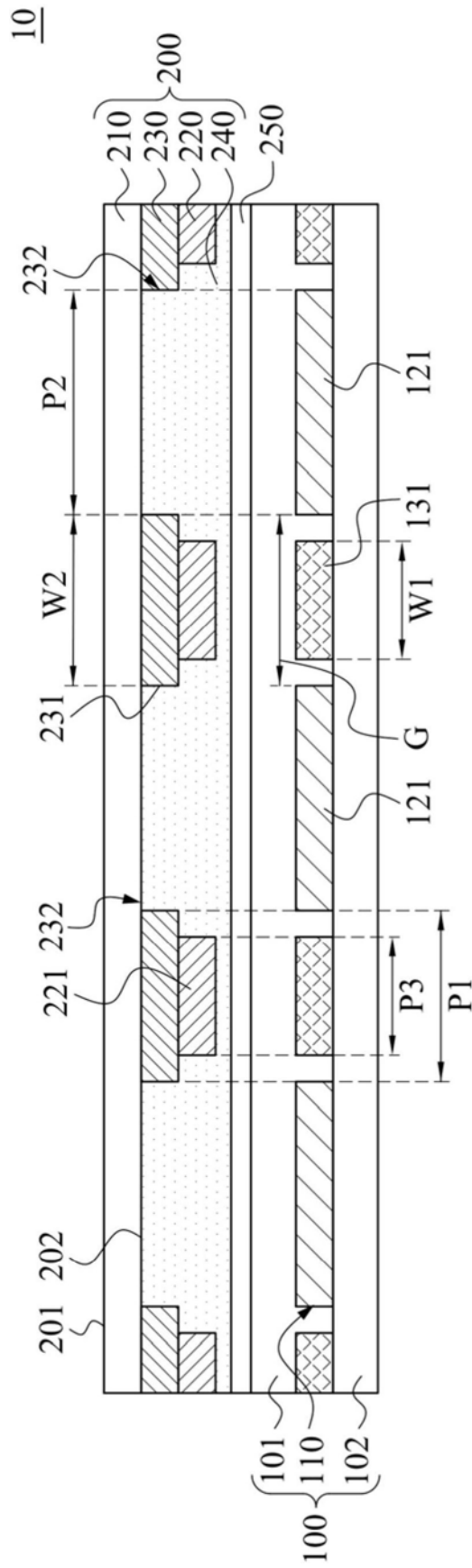


图2A

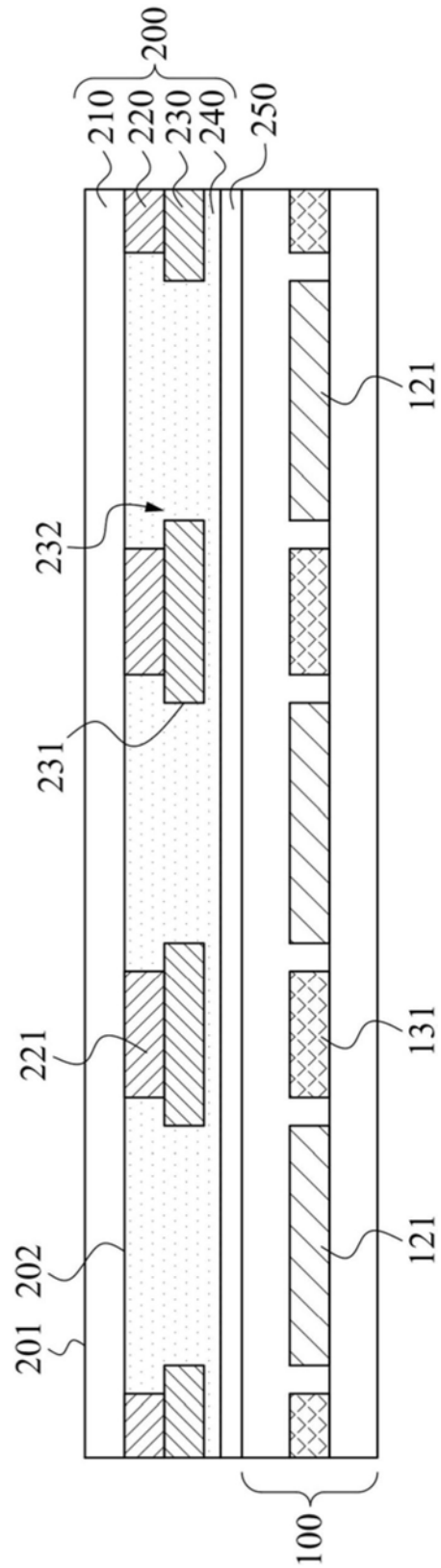


图2B

12

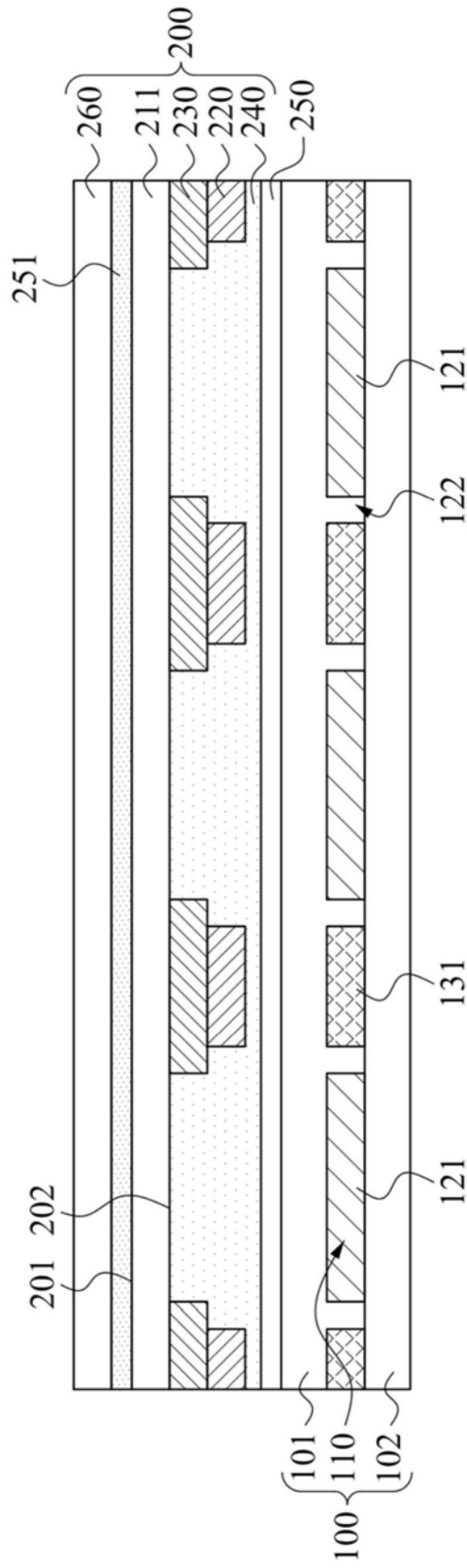


图3

14

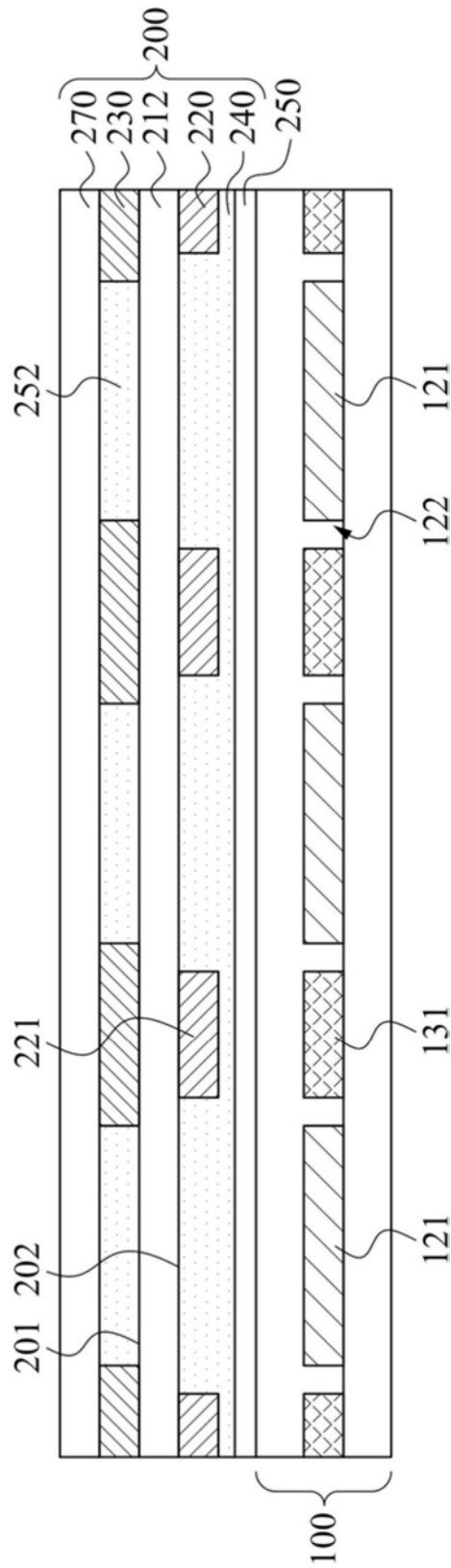


图5

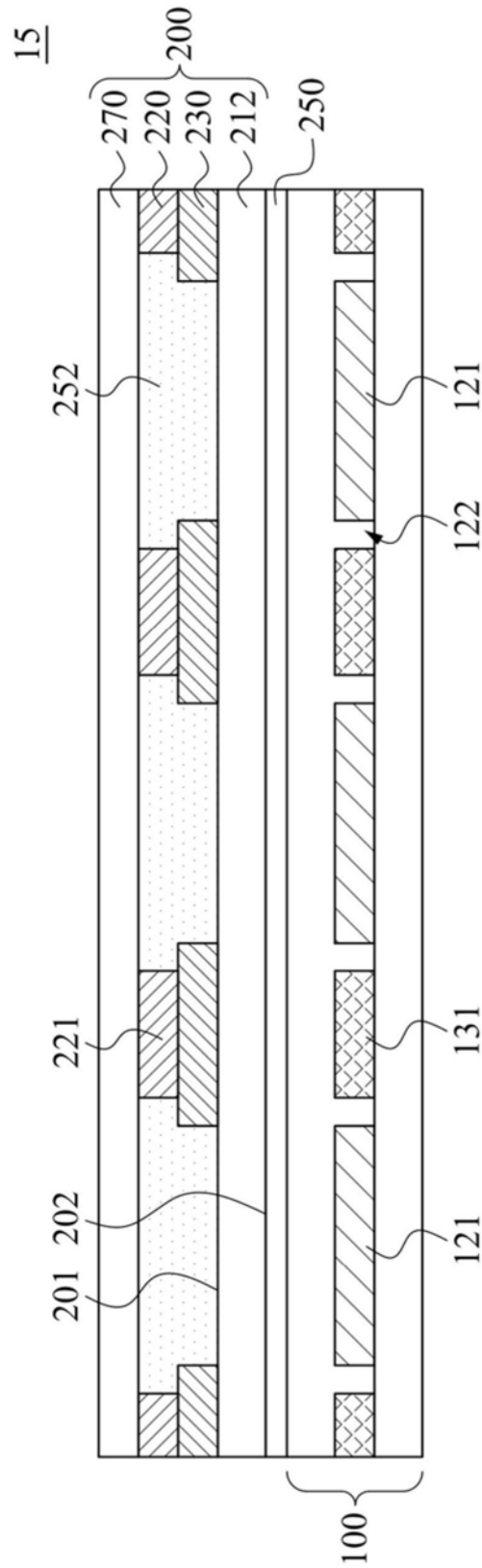


图6

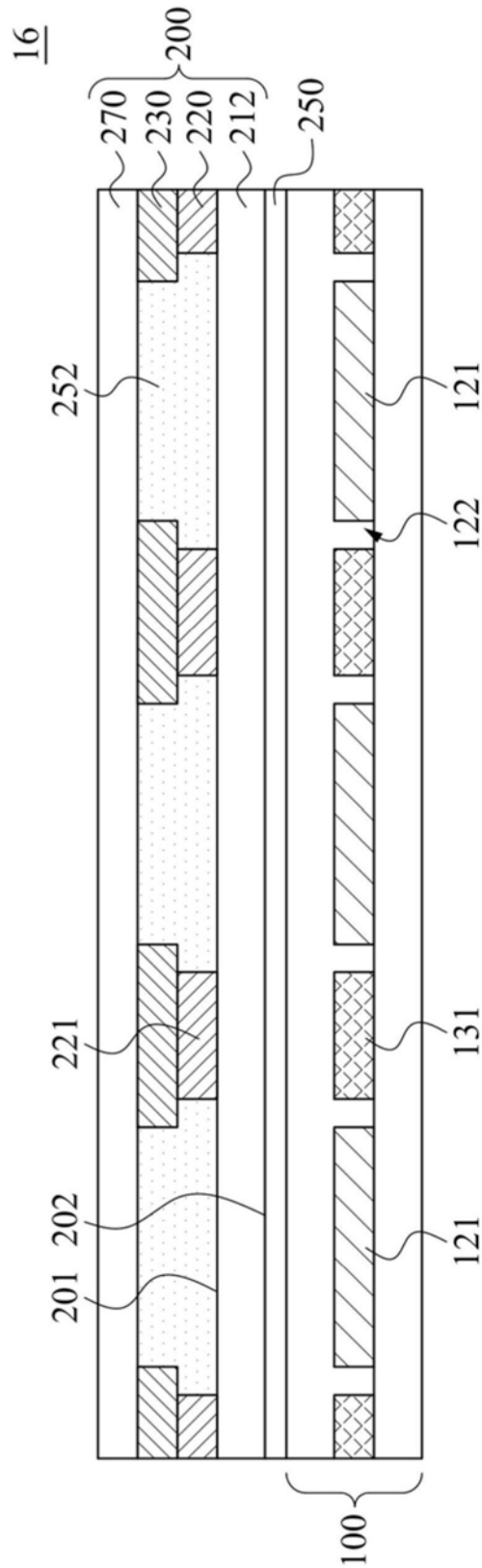


图7

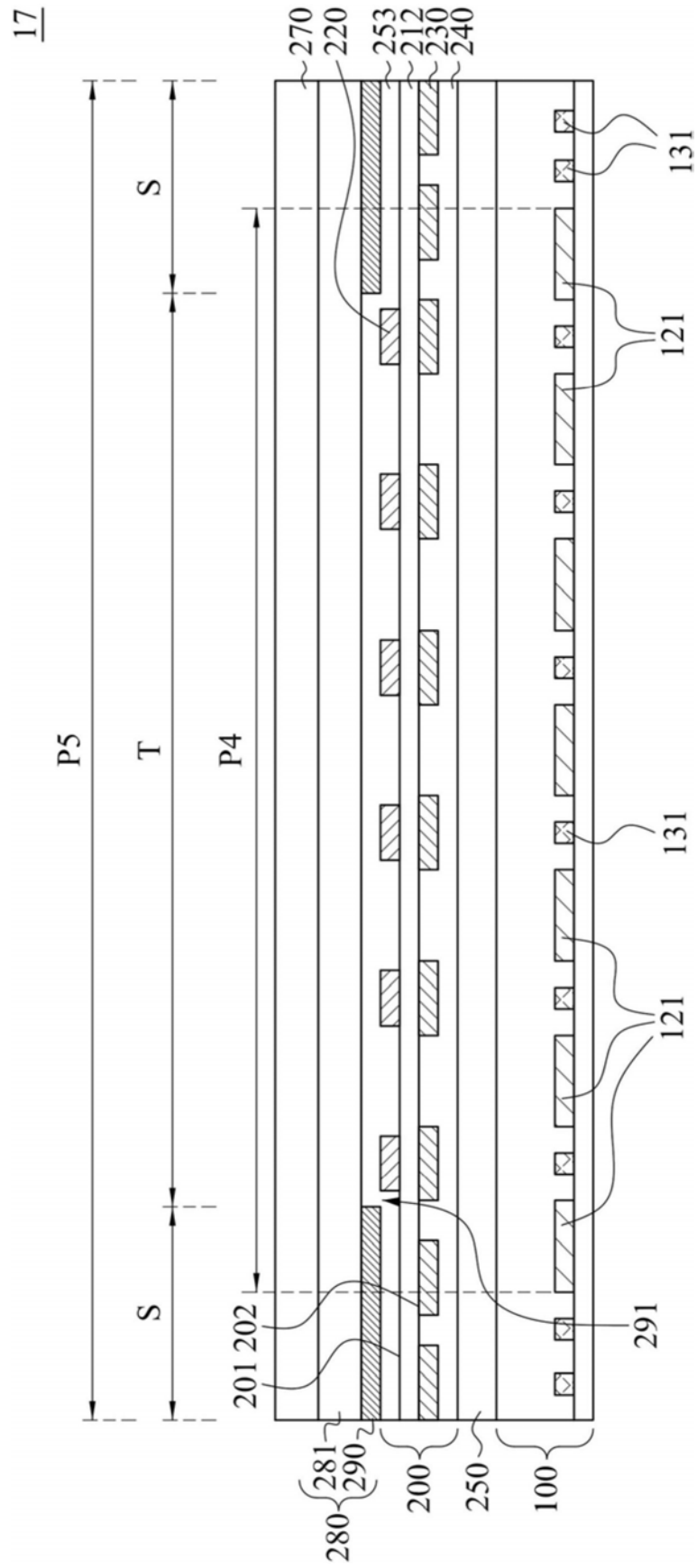


图8

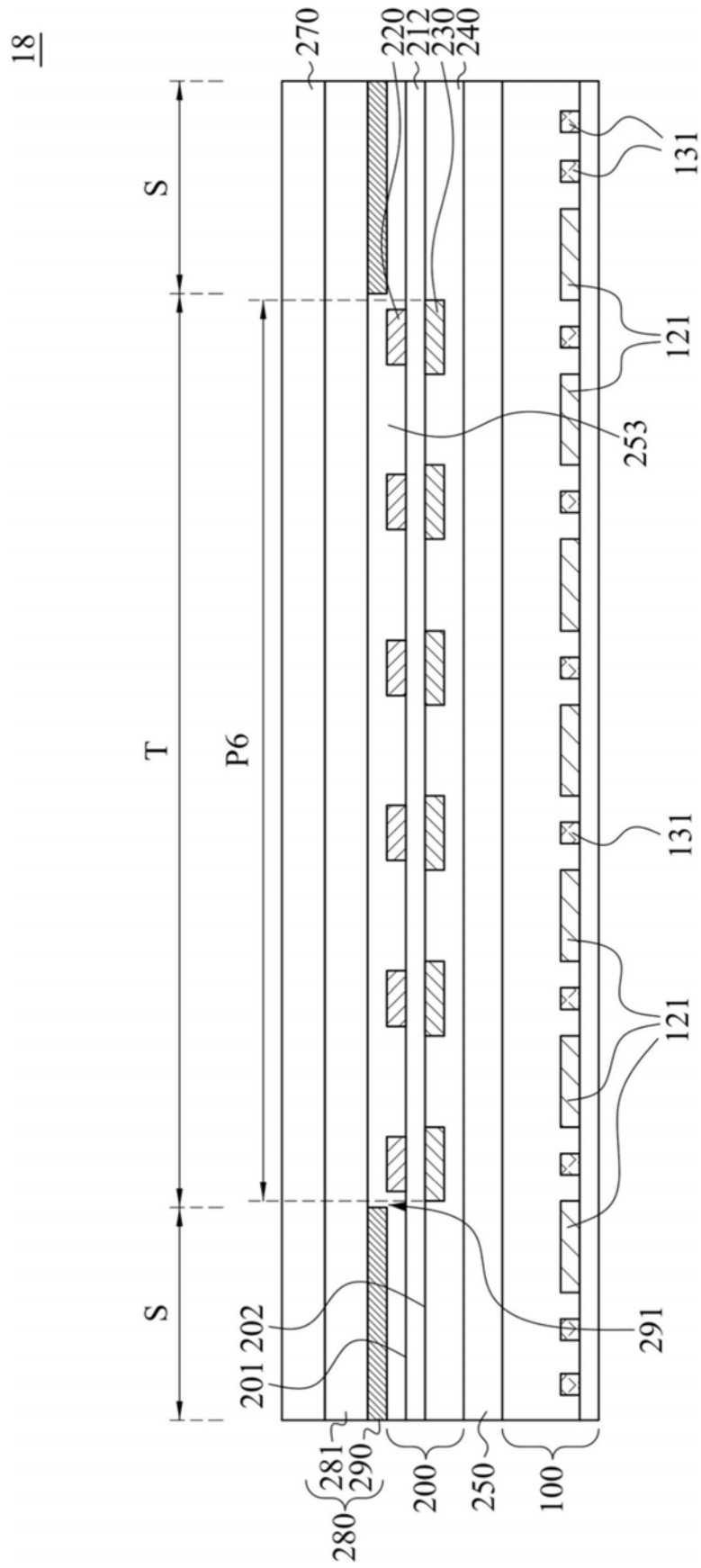


图9

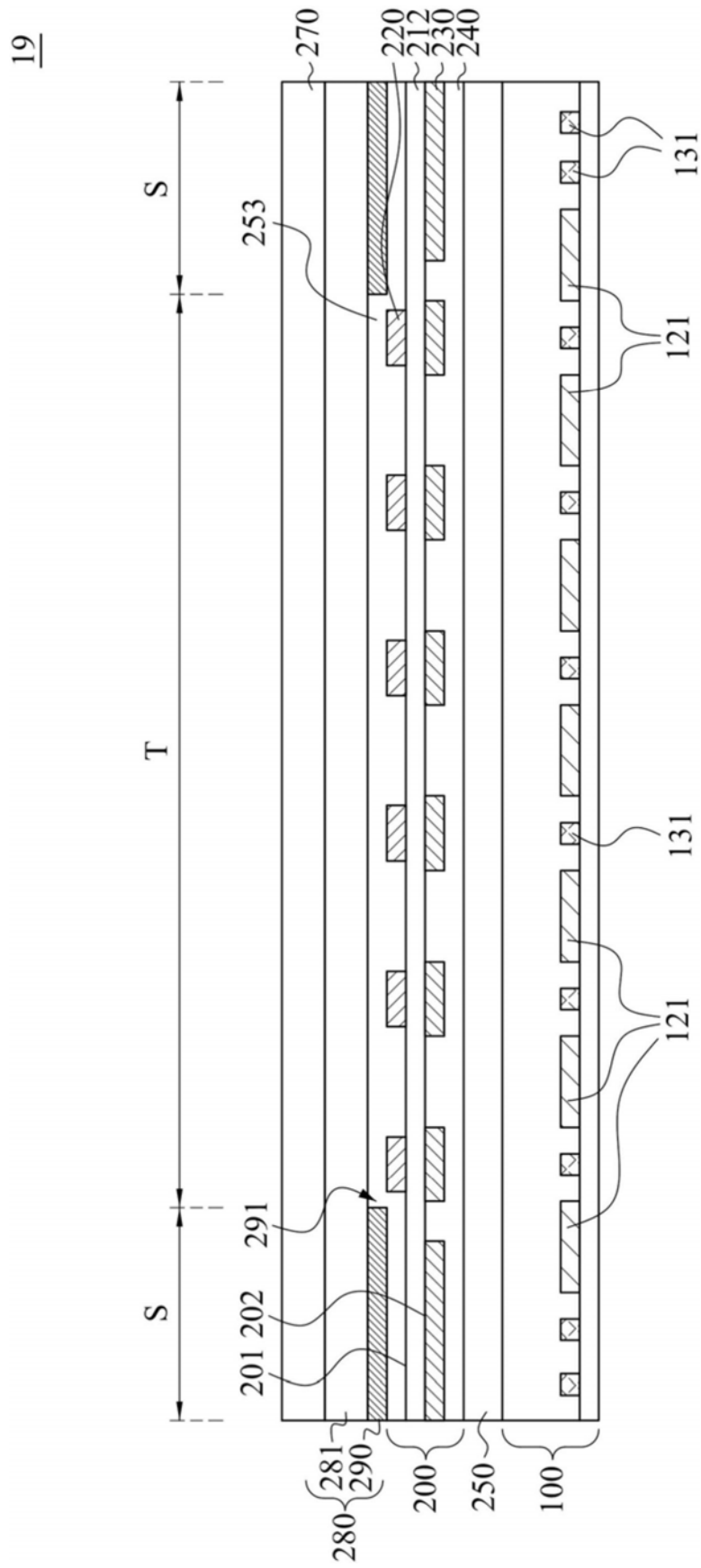


图10

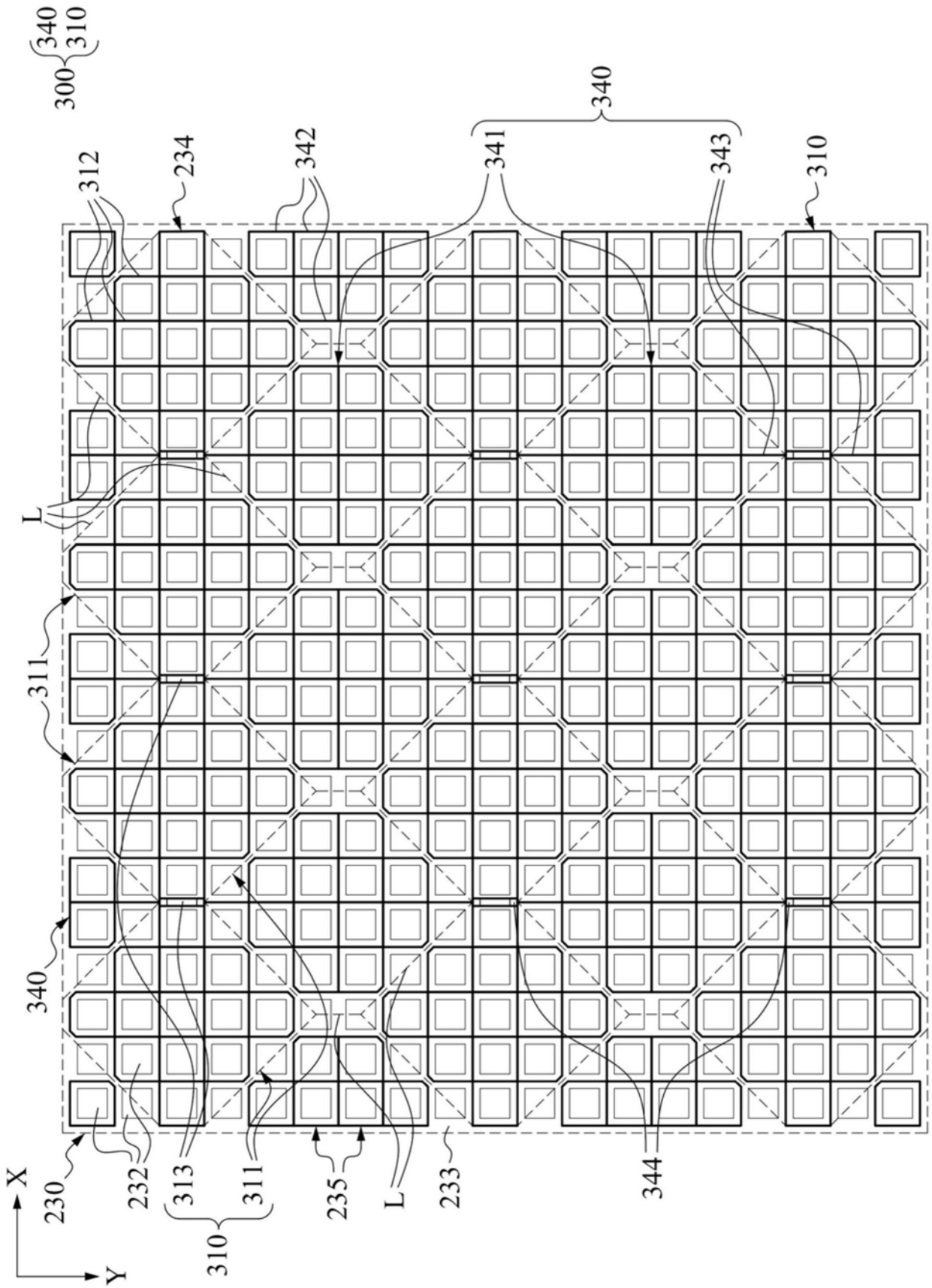


图11

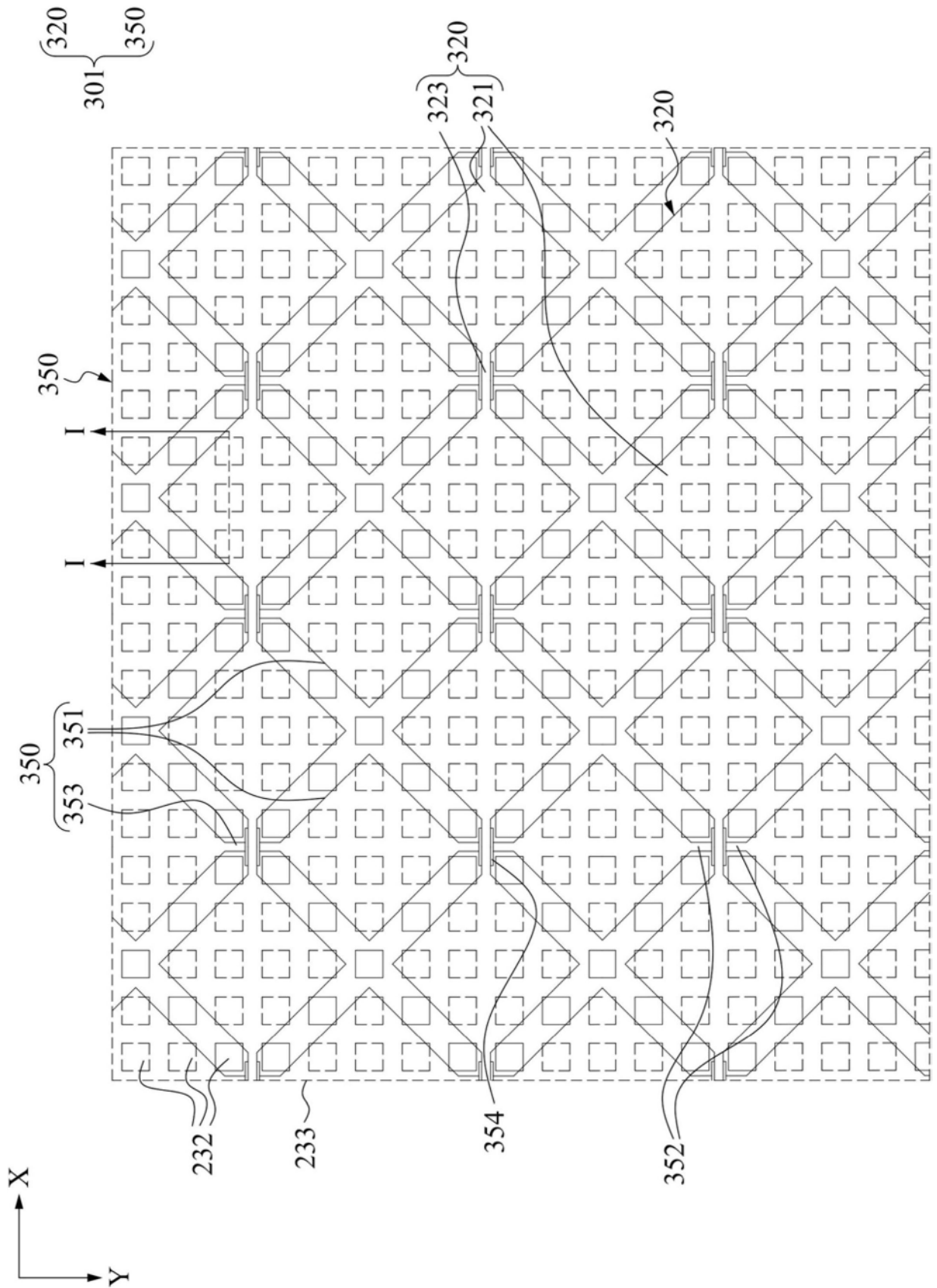


图12A

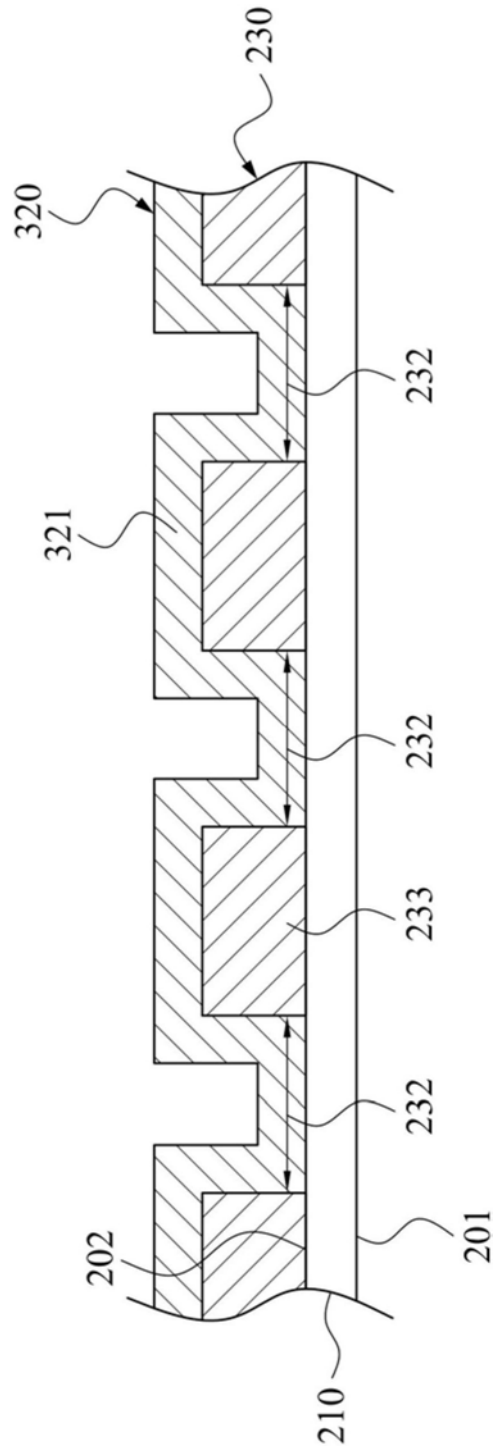


图12B

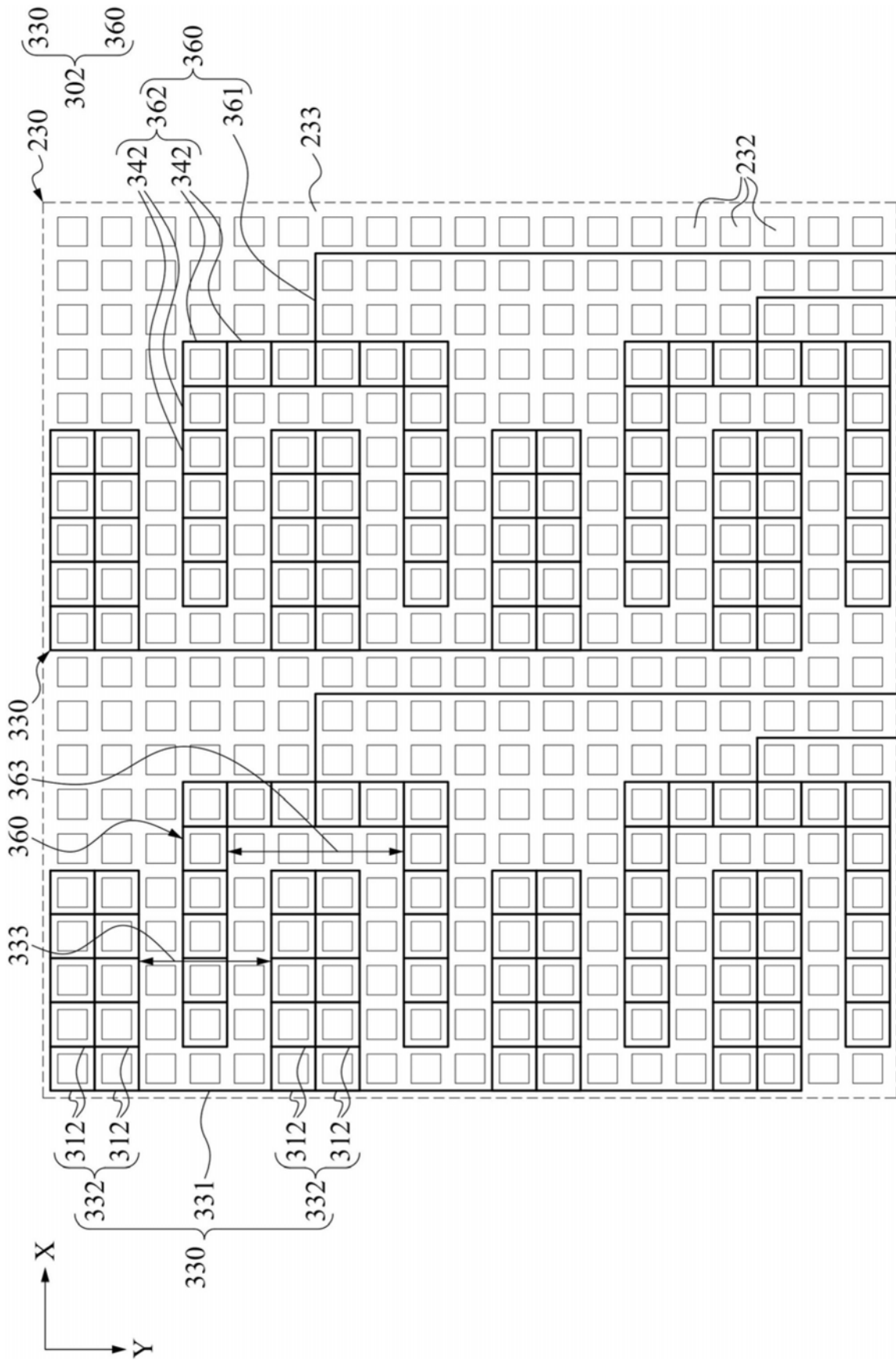


图13

专利名称(译)	触控显示装置		
公开(公告)号	CN109273482A	公开(公告)日	2019-01-25
申请号	CN2017110581399.0	申请日	2017-07-17
申请(专利权)人(译)	和鑫光电股份有限公司		
当前申请(专利权)人(译)	和鑫光电股份有限公司		
[标]发明人	吴许合 庄哲渝 蔡清丰 何炜轩		
发明人	吴许合 庄哲渝 蔡清丰 何炜轩		
IPC分类号	H01L27/32 G06F3/041		
CPC分类号	H01L27/323 G06F3/0412 G06F2203/04102 G09G3/3225 G09G2354/00 H01L27/3272 H01L27/3276 H01L51/5246 H01L51/5284 H01L2251/5338 G06F3/0416		
代理人(译)	徐金国		
外部链接	Espacenet SIPO		

摘要(译)

一种触控显示装置，包括一有机发光二极管显示面板与一触控面板。有机发光二极管显示面板包含多个像素区与一围绕这些像素区的非像素区。各个像素区具有一有机发光二极管单元。触控面板包含一透明基板、一感应电极层与一遮光图案。透明基板连接有机发光二极管显示面板。感应电极层与遮光图案位于透明基板上，且遮光图案至有机发光二极管显示面板的一正投影位于非像素区内，且与非像素区内的至少一导线重叠，且感应电极层与遮光图案重叠。故，通过上述架构，只有有机发光二极管单元之间的导线被遮蔽，进而不致影响触控显示装置的视觉品味与视觉对比。

