



(12)发明专利

(10)授权公告号 CN 107978278 B

(45)授权公告日 2019.12.24

(21)申请号 201810055616.7

审查员 王鑫

(22)申请日 2018.01.19

(65)同一申请的已公布的文献号
申请公布号 CN 107978278 A

(43)申请公布日 2018.05.01

(73)专利权人 昆山国显光电有限公司
地址 215300 江苏省苏州市昆山市开发区
龙腾路1号4幢

(72)发明人 刘权 金波 张露 韩珍珍
胡思明 朱晖

(74)专利代理机构 上海思微知识产权代理事务
所(普通合伙) 31237
代理人 智云

(51)Int.Cl.
G09G 3/3266(2016.01)

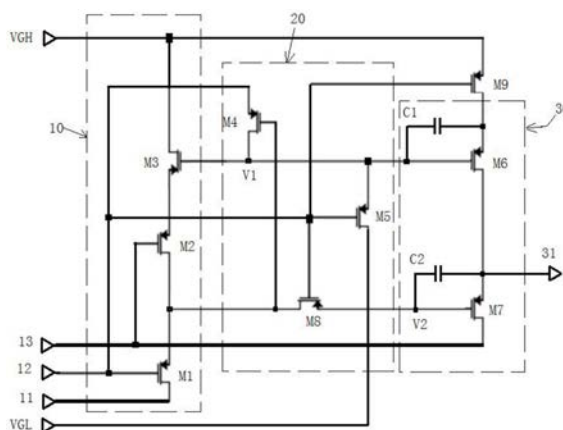
权利要求书2页 说明书7页 附图3页

(54)发明名称

扫描电路、有机发光显示装置及其驱动方法

(57)摘要

本发明提供了一种扫描电路、有机发光显示装置及其驱动方法,所述扫描电路包括第一驱动电路、第二驱动电路、输出单元和隔离晶体管,其中:所述第一驱动电路根据第一输入端、第二输入端、第三输入端和第一电源的信号产生第一级电压;所述第二驱动电路根据所述第一级电压、所述第二输入端和第二电源的信号产生第二级电压;所述输出单元根据所述第一级电压、所述第二级电压、所述第一电源和所述第三输入端的信号产生输出信号;所述隔离晶体管连接在第一电源和所述输出单元之间。本发明克服了第一电源和输出信号之间漏电流较大,引起有机发光显示装置的功耗增大的问题。



1. 一种扫描电路,其特征在于,所述扫描电路包括第一驱动电路、第二驱动电路、输出单元和隔离晶体管,其中:

所述第一驱动电路根据第一输入端、第二输入端、第三输入端和第一电源的信号产生第一级电压;

所述第一驱动电路包括第一晶体管、第二晶体管和第三晶体管,其中:

所述第一晶体管、所述第二晶体管和所述第三晶体管为P型薄膜晶体管;

所述第一晶体管的栅极连接所述第二输入端,所述第一晶体管的源极连接所述第二晶体管的漏极,所述第一晶体管的漏极连接所述第一输入端;

所述第二晶体管的栅极连接所述第三输入端,所述第二晶体管的源极连接所述第三晶体管的源极;

所述第三晶体管的漏极连接所述第一电源,所述第三晶体管的源极连接所述第二驱动电路;

所述第二驱动电路根据所述第一级电压、所述第二输入端和第二电源的信号产生第二级电压;

所述第二驱动电路包括第四晶体管和第五晶体管,其中:

所述第四晶体管和所述第五晶体管为P型薄膜晶体管;

所述第四晶体管的栅极连接所述第一晶体管的源极,所述第四晶体管的源极连接所述第一晶体管的栅极,所述第四晶体管的漏极连接所述第三晶体管的栅极;

所述第五晶体管的栅极连接所述第二输入端,所述第五晶体管的源极连接所述第三晶体管的栅极,所述第五晶体管的漏极连接第二电源;

所述输出单元包括第六晶体管和第七晶体管,所述输出单元根据所述第一级电压和所述第二级电压控制所述第六晶体管和所述第七晶体管的导通和关断,所述第六晶体管和所述第七晶体管的连接在第一电源和第三输出端之间,以产生输出信号;

所述隔离晶体管连接在第一电源和所述第六晶体管之间;

所述第二驱动电路还包括第八晶体管,所述第八晶体管为P型薄膜晶体管,所述第八晶体管的栅极连接所述第四晶体管的源极,所述第八晶体管的源极连接所述第七晶体管的栅极,所述第八晶体管的漏极连接所述第四晶体管的栅极。

2. 如权利要求1所述的扫描电路,其特征在于,所述输出单元还包括第一电容、第二电容和输出端,其中:

所述第六晶体管和所述第七晶体管为P型薄膜晶体管;

所述第六晶体管的栅极连接所述第四晶体管的漏极,所述第六晶体管的源极连接所述隔离晶体管,所述第六晶体管的漏极连接所述第七晶体管的源极;

所述第七晶体管的源极连接所述输出端,所述第七晶体管的漏极连接所述第三输入端;

所述第一电容一端连接所述第六晶体管的栅极,另一端连接所述第六晶体管的源极;

所述第二电容一端连接所述第七晶体管的栅极,另一端连接所述第七晶体管的源极;

所述输出单元产生的输出信号从所述输出端输出。

3. 如权利要求2所述的扫描电路,其特征在于,所述隔离晶体管为P型薄膜晶体管,所述隔离晶体管的栅极连接所述第三输入端,所述隔离晶体管的源极连接所述第一电源,所述

隔离晶体管的漏极连接所述第六晶体管的源极。

4. 如权利要求3所述的扫描电路,其特征在于,所述第六晶体管的栅极输入所述第一级电压,所述第七晶体管的栅极输入所述第二级电压。

5. 如权利要求1所述的扫描电路,其特征在于,所述第一输入端接收前一扫描电路的输出信号或开始信号,奇数扫描电路的所述第二输入端接收第一时钟信号,所述第三输入端接收第二时钟信号,偶数扫描电路的所述第二输入端接收第二时钟信号,所述第三输入端接收第一时钟信号。

6. 如权利要求5所述的扫描电路,其特征在于,所述第一时钟信号和所述第二时钟信号具有相同的时间段并且具有不重叠的相位,所述开始信号与所述第一时钟信号具有相同的时间段并且具有重叠的相位。

7. 如权利要求1所述的扫描电路,其特征在于,所述第一电源的电压值高于所述第二电源的电压值。

8. 一种有机发光显示装置,其特征在于,所述有机发光显示装置包括多个如权利要求1~7任一项所述的扫描电路。

9. 一种权利要求8中所述的有机发光显示装置的驱动方法,其特征在于,包括:

在第一阶段,开始信号和第一时钟信号被提供为低电平,第二时钟信号被提供为高电平;

在第二阶段,开始信号被提供为低电平,第一时钟信号和第二时钟信号被提供为高电平;

在第三阶段,开始信号和第二时钟信号被提供为低电平,第一时钟信号被提供为高电平;

在第四阶段,第一时钟信号被提供为低电平,开始信号和第二时钟信号被提供为高电平。

扫描电路、有机发光显示装置及其驱动方法

技术领域

[0001] 本发明涉及显示技术领域,特别涉及一种扫描电路、有机发光显示装置及其驱动方法。

背景技术

[0002] 近年,国内外开发出了众多类型的显示装置,例如液晶显示装置、等离子显示装置、电润湿显示装置、电泳显示装置、有机发光显示装置等。其中有机发光显示装置利用电子空穴对在特定材料中的复合,发出特定波长的光,来显示图像,具有快速响应、功耗低、轻薄、色域广等优点,是目前平板显示技术中受到关注最多的技术之一。

[0003] 如图1所示,有机发光显示装置通常包括显示区以及设置于所述显示区外围的非显示区。所述显示区设置复数条扫描线S1、S2...Sn及与所述复数条扫描线相交的数据线D1、D2...Dm,用以定义多个像素单元100。所述非显示区设置有扫描驱动器200、数据驱动器300、使能信号控制器(EM控制器或发射控制驱动器)400以及时序控制器500。所述扫描驱动器200与扫描线连接,用以产生扫描信号输入至像素单元,用以控制数据信号的写入操作。所述数据驱动器300与数据线连接,用以提供数据信号至像素单元100。所述EM控制器400与EM走线EM1、EM2...EMn连接,用以提供使能信号至像素单元100。所述时序控制器500用以向像素单元100提供时钟信号。其中,扫描驱动器200包括通过多条扫描线连接到像素行的多个级电路(即多级扫描电路)。每个扫描电路将扫描信号提供给其所对应的扫描线,每个扫描电路包括多个薄膜晶体管(TFT)。

[0004] 发明人发现,由于TFT的漏电流较大,引起有机发光显示装置功耗增大,进而影响屏体使用寿命。

发明内容

[0005] 本发明的目的在于提供一种扫描电路、有机发光显示装置及其驱动方法,以解决现有的有机发光显示装置功耗较大的问题。

[0006] 为解决上述技术问题,本发明提供一种扫描电路,所述扫描电路包括第一驱动电路、第二驱动电路、输出单元和隔离晶体管,其中:

[0007] 所述第一驱动电路根据第一输入端、第二输入端、第三输入端和第一电源的信号产生第一级电压;

[0008] 所述第一驱动电路包括第一晶体管、第二晶体管和第三晶体管,其中:

[0009] 所述第一晶体管、所述第二晶体管和所述第三晶体管为P型薄膜晶体管;

[0010] 所述第一晶体管的栅极连接所述第二输入端,所述第一晶体管的源极连接所述第二晶体管的漏极,所述第一晶体管的漏极连接所述第一输入端;

[0011] 所述第二晶体管的栅极连接所述第三输入端,所述第二晶体管的源极连接所述第三晶体管的源极;

[0012] 所述第三晶体管的漏极连接所述第一电源,所述第三晶体管的源极连接所述第二

驱动电路；

[0013] 所述第二驱动电路根据所述第一级电压、所述第二输入端和第二电源的信号产生第二级电压；

[0014] 所述第二驱动电路包括第四晶体管和第五晶体管，其中：

[0015] 所述第四晶体管和所述第五晶体管为P型薄膜晶体管；

[0016] 所述第四晶体管的栅极连接所述第一晶体管的源极，所述第四晶体管的源极连接所述第一晶体管的栅极，所述第四晶体管的漏极连接所述第三晶体管的栅极；

[0017] 所述第五晶体管的栅极连接所述第二输入端，所述第五晶体管的源极连接所述第三晶体管的栅极，所述第五晶体管的漏极连接第二电源；

[0018] 所述输出单元包括第六晶体管和第七晶体管，所述输出单元根据所述第一级电压和所述第二级电压控制所述第六晶体管和所述第七晶体管的导通和关断，所述第六晶体管和所述第七晶体管的连接在第一电源和第三输出端之间，以产生输出信号；

[0019] 所述隔离晶体管连接在第一电源和所述第六晶体管之间。

[0020] 可选的，在所述的扫描电路中，所述输出单元还包括第一电容、第二电容和输出端，其中：

[0021] 所述第六晶体管和所述第七晶体管为P型薄膜晶体管；

[0022] 所述第六晶体管的栅极连接所述第四晶体管的漏极，所述第六晶体管的源极连接所述隔离晶体管，所述第六晶体管的漏极连接所述第七晶体管的源极；

[0023] 所述第七晶体管的源极连接所述输出端，所述第七晶体管的漏极连接所述第三输入端；

[0024] 所述第一电容一端连接所述第六晶体管的栅极，另一端连接所述第六晶体管的源极；

[0025] 所述第二电容一端连接所述第七晶体管的栅极，另一端连接所述第七晶体管的源极；

[0026] 所述输出单元产生的输出信号从所述输出端输出。

[0027] 可选的，在所述的扫描电路中，所述隔离晶体管为P型薄膜晶体管，所述隔离晶体管的栅极连接所述第三输入端，所述隔离晶体管的源极连接所述第一电源，所述隔离晶体管的漏极连接所述第六晶体管的源极。

[0028] 可选的，在所述的扫描电路中，所述第二驱动电路还包括第八晶体管，所述第八晶体管为P型薄膜晶体管，所述第八晶体管的栅极连接所述第四晶体管的源极，所述第八晶体管的源极连接所述第七晶体管的栅极，所述第八晶体管的漏极连接所述第四晶体管的栅极。

[0029] 可选的，在所述的扫描电路中，所述第六晶体管的栅极输入所述第一级电压，所述第七晶体管的栅极输入所述第二级电压。

[0030] 可选的，在所述的扫描电路中，所述第一输入端接收前一扫描电路的输出信号或开始信号，奇数扫描电路的所述第二输入端接收第一时钟信号，所述第三输入端接收第二时钟信号，偶数扫描电路的所述第二输入端接收第二时钟信号，所述第三输入端接收第一时钟信号。

[0031] 可选的，在所述的扫描电路中，所述第一时钟信号和所述第二时钟信号具有相同

的时间段并且具有不重叠的相位,所述开始信号与所述第一时钟信号具有相同的时间段并且具有重叠的相位。

[0032] 可选的,在所述的扫描电路中,所述第一电源的电压值高于所述第二电源的电压值。

[0033] 本发明还提供一种有机发光显示装置,所述有机发光显示装置包括多个如上述任一项所述的扫描电路。

[0034] 本发明还提供一种上述有机发光显示装置的驱动方法,包括:

[0035] 在第一阶段,开始信号和第一时钟信号被提供为低电平,第二时钟信号被提供为高电平;

[0036] 在第二阶段,开始信号被提供为低电平,第一时钟信号和第二时钟信号被提供为高电平;

[0037] 在第三阶段,开始信号和第二时钟信号被提供为低电平,第一时钟信号被提供为高电平;

[0038] 在第四阶段,第一时钟信号被提供为低电平,开始信号和第二时钟信号被提供为高电平。

[0039] 在本发明提供的扫描电路、有机发光显示装置及其驱动方法中,设置在第一电源和输出信号之间的第六晶体管,在导通时将第一电源的电压提供给输出信号,在输出信号需要输出低电平时关断以防止第一电源的电压与输出信号耦合,但由于晶体管的性能不稳定或存在失效情况,以及随着晶体管使用寿命的延长而影响性能的问题,可能导致第六晶体管关断不彻底,因此将隔离晶体管设置在第一电源和第六晶体管之间,防止第六晶体管在应关断时关断不完全,第一电源和输出信号之间耦合,从而导致漏电流较大并提供给输出单元所引起的有机发光显示装置功耗增大的问题,进而减小对屏体使用寿命的影响。

[0040] 进一步的,第一至第九晶体管均为P型薄膜晶体管,或为N型薄膜晶体管。P型薄膜晶体管在栅极信号为低电平时导通,N型薄膜晶体管在栅极信号为高电平时导通。因此,只要将选择的晶体管类型与导通电位相匹配即可。

[0041] 另外,第一电容具有自举效应,两端的电压差不会突变,可以使第六晶体管的栅源间电压不会突变,保持稳定,从而使第六晶体管稳定导通或关断;同理,第二电容两端的电压差可以使第七晶体管的栅源间电压保持稳定,从而使第七晶体管稳定导通或关断。

附图说明

[0042] 图1是一种有机发光显示装置的结构示意图;

[0043] 图2是本发明一实施例的扫描电路示意图;

[0044] 图3是本发明一实施例的扫描电路各输入信号波形和输出信号波形示意图;

[0045] 图4是本发明另一实施例的扫描电路示意图;

[0046] 图中所示:10-第一驱动电路;11-第一输入端;12-第二输入端;13-第三输入端;20-第二驱动电路;30-输出单元;31-输出端;100-像素单元;200-扫描驱动器;300-数据驱动器;400-使能信号控制器;500-时序控制器。

具体实施方式

[0047] 以下结合附图和具体实施例对本发明提出的扫描电路、有机发光显示装置及其驱动方法作进一步详细说明。根据下面说明和权利要求书,本发明的优点和特征将更清楚。需说明的是,附图均采用非常简化的形式且均使用非精准的比例,仅用以方便、明晰地辅助说明本发明实施例的目的。

[0048] 图2是本发明一实施例的扫描电路示意图。如图2所示,所述扫描电路包括第一驱动电路10、第二驱动电路20、输出单元30和隔离晶体管M9,其中:所述第一驱动电路10根据第一输入端11、第二输入端12、第三输入端13和第一电源VGH的信号产生第一级电压V1;所述第二驱动电路20根据所述第一级电压V1、所述第二输入端12和第二电源VGL的信号产生第二级电压V2;所述输出单元30根据所述第一级电压V1、所述第二级电压V2、所述第一电源VGH和所述第三输入端13的信号产生输出信号;所述隔离晶体管M9连接在第一电源VGH和所述第六晶体管M6之间。

[0049] 发明人研究发现,在扫描电路中,输出单元30产生的输出信号取决于第一电源VGH和其他电压(第一级电压V1、所述第二级电压V2和所述第三输入端13),所述输出单元30包括第六晶体管M6,所述第六晶体管M6用于输出信号在第一电源VGH和其他电压之间进行切换,但第六晶体管M6由于性能和寿命问题,在输出信号从第一电源切换到其他电压时,关断不彻底,从第一电源流过第六晶体管并提供给输出单元的漏电流较大,引起有机发光显示装置功耗增大,进而影响屏体使用寿命。

[0050] 通过隔离晶体管M9连接在第一电源VGH和所述输出单元30之间,防止第一电源VGH和输出电源30之间的第六晶体管由于性能和寿命问题,关断不彻底,漏电流较大并提供给输出单元30,避免了输出单元输出的漏电流引起的有机发光显示装置功耗增大的问题,进而减小对屏体使用寿命的影响。

[0051] 所述第一驱动电路10例如包括第一晶体管M1、第二晶体管M2和第三晶体管M3,其中:所述第一晶体管M1、所述第二晶体管M2和所述第三晶体管M3为P型薄膜晶体管;所述第一晶体管M1的栅极连接所述第二输入端12,所述第一晶体管M1的源极连接所述第二晶体管M2的漏极,所述第一晶体管M1的漏极连接所述第一输入端11;所述第二晶体管M2的栅极连接所述第三输入端13,所述第二晶体管M2的源极连接所述第三晶体管M3的源极;所述第三晶体管M3的漏极连接所述第一电源VGH,所述第三晶体管M3的源极连接所述第二驱动电路20。

[0052] 所述第二驱动电路20例如包括第四晶体管M4和第五晶体管M5,其中:所述第四晶体管M4和所述第五晶体管M5为P型薄膜晶体管;所述第四晶体管M4的栅极连接所述第一晶体管M1的源极,所述第四晶体管M4的源极连接所述第一晶体管M1的栅极,所述第四晶体管M4的漏极连接所述第三晶体管M3的栅极;所述第五晶体管M5的栅极连接所述第二输入端12,所述第五晶体管M5的源极连接所述第三晶体管M3的栅极,所述第五晶体管M5的漏极连接第二电源VGL。

[0053] 如图2所示,在所述的扫描电路中,所述输出单元30包括第六晶体管M6、第七晶体管M7、第一电容C1、第二电容C2和输出端31,所述输出单元根据所述第一级电压和所述第二级电压控制所述第六晶体管和所述第七晶体管的导通和关断,所述第六晶体管和所述第七晶体管的连接在第一电源和第三输出端之间,以产生输出信号;其中:所述第六晶体管M6和所述第七晶体管M7为P型薄膜晶体管;所述第六晶体管M6的栅极连接所述第四晶体管M4的

漏极,所述第六晶体管M6的源极连接所述隔离晶体管M9,所述第六晶体管M6的漏极连接所述第七晶体管M7的源极;所述第七晶体管M7的栅极连接所述第四晶体管M4的栅极,所述第七晶体管M7的源极连接所述输出端31,所述第七晶体管M7的漏极连接所述第三输入端13;所述第一电容C1一端连接所述第六晶体管M6的栅极,另一端连接所述第六晶体管M6的源极;所述第二电容C2一端连接所述第七晶体管M7的栅极,另一端连接所述第七晶体管M7的源极;所述输出单元30产生的输出信号从所述输出端31输出。

[0054] 所述隔离晶体管M9例如为P型薄膜晶体管,所述隔离晶体管M9的栅极连接所述第三输入端13,所述隔离晶体管M9的源极连接所述第一电源VGH,所述隔离晶体管M9的漏极连接所述第六晶体管M6的源极。所述第二驱动电路20还包括第八晶体管M8,第八晶体管M8用于分压,防止第二级电压V2过高,所述第八晶体管M8为P型薄膜晶体管,所述第八晶体管M8的栅极连接所述第四晶体管M4的源极,所述第八晶体管M8的源极连接所述第七晶体管M7的栅极,所述第八晶体管M8的漏极连接所述第四晶体管M4的栅极。

[0055] 所述第六晶体管M6的栅极输入所述第一级电压V1,所述第七晶体管M7的栅极输入所述第二级电压V2。如图3所示,所述第一输入端11接收前一扫描电路的输出信号或开始信号SIN,由于多个扫描电路首尾相连,在扫描电路的顺序排列中,奇数扫描电路的所述第二输入端12接收第一时钟信号SCK1,所述第三输入端13接收第二时钟信号SCK2,而偶数扫描电路的第二输入端12接收第二时钟信号,第三输入端接收第一时钟信号,即奇数扫描电路和偶数扫描电路的时钟信号是相位相反的,图3对奇数扫描电路的时序进行了说明。所述第一时钟信号SCK1和所述第二时钟信号SCK2具有相同的时间段并且具有不重叠的相位,所述开始信号SIN与所述第一时钟信号SCK1具有相同的时间段并且具有重叠的相位。所述第一电源VGH的电压值高于所述第二电源VGL的电压值。

[0056] 本实施例中,第一至第九晶体管均为P型薄膜晶体管。在其它实施例中,第一至第九晶体管也可以为N型薄膜晶体管。P型薄膜晶体管在栅极信号为低电平时导通,N型薄膜晶体管在栅极信号为高电平时导通。因此,只要将选择的晶体管类型与导通电位相匹配即可。

[0057] 本实施例还提供一种扫描驱动器,所述扫描驱动器包括多个如上述任一项所述的扫描电路,每个所述扫描电路的第一输入端连接前一个扫描电路的输出单元。

[0058] 本实施例还提供一种有机发光显示装置,所述有机发光显示装置包括多个如上述所述的扫描电路。

[0059] 本实施例还提供一种权利要求上述有机发光显示装置的驱动方法,包括:在第一阶段,开始信号SIN和第一时钟信号SCK1被提供为低电平,第二时钟信号SCK2被提供为高电平;在第二阶段,开始信号SIN被提供为低电平,第一时钟信号SCK1和第二时钟信号SCK2被提供为高电平;在第三阶段,开始信号SIN和第二时钟信号SCK2被提供为低电平,第一时钟信号SCK1被提供为高电平;在第四阶段,第一时钟信号SCK1被提供为低电平,开始信号SIN和第二时钟信号SCK2被提供为高电平。

[0060] 在第一阶段P1中,当第一时钟信号SCK1被提供时(即低电平),第一晶体管M1、第五晶体管M5、第八晶体管M8和隔离晶体管M9导通。当第一晶体管M1和第八晶体管M8导通时,第一输入端11和第二级电压V2彼此电连接。在这种情况下,第二级电压V2通过提供给第一输入端11的开始信号SIN被设置为低电压。当第二级电压V2被设置为低电压时,第七晶体管M7和第四晶体管M4导通。

[0061] 当第七晶体管M7导通时,第三输入端13和输出端31彼此电连接。这里,第三输入端13被设置在高电压(即,第二时钟信号SCK2),从而高电压被输出到输出端31,输出信号SCAN如图3所示。当第四晶体管M4导通时,第二输入端12和第一级电压V1彼此电连接。然后,提供给第二输入端12的第一时钟信号SCK1的电压(即,低电压)被提供给第一级电压V1。此外,因为第五晶体管M5导通,所以第二电源VGL的电压被提供给第一级电压V1这里,第二电源VGL的电压被设置为低电平,从而第一级电压V1稳定地保持低电压。

[0062] 当低电压被提供给第一级电压V1时,第六晶体管M6和第三晶体管M3导通。当第三晶体管M3导通时,第一电源VGH和第二晶体管M2彼此电连接。因为第二晶体管M2被设置在截止状态,所以虽然第三晶体管M3导通,但是第二级电压V2稳定地保持低电压。当第六晶体管M6导通时,由于隔离晶体管M9也导通,第一电源VGH的电压被提供给输出端31。第一电源VGH的电压被设置为高电压,从而输出端31稳定地保持高电压。

[0063] 在第二阶段P2中,停止提供第一时钟信号SCK1。当停止提供第一时钟信号SCK1时,第一晶体管M1、第五晶体管M5、第八晶体管M8和隔离晶体管M9截止。此时,第七晶体管M7和第四晶体管M4根据存储在第二电容C2中的电压而保持导通状态。当第七晶体管M7保持导通状态时,输出端31和第三输入端13保持电连接。因此,输出端31从第三输入端13接收高电压。

[0064] 另一方面,因为第四晶体管M4保持导通状态,所以第一级电压V1和第二输入端12彼此电连接。这里,因为停止提供第一时钟信号SCK1,所以第二输入端12的电压被设置为高电压,从而第一级电压V1被设置在高电压。当高电压被提供给第一级电压V1时,第六晶体管M6截止。

[0065] 在第三阶段P3中,停止提供开始信号SIN,第二时钟信号SCK2被提供给第三输入端13。此时,因为第七晶体管M7被设置在导通状态,所以提供给第三输入端13的第二时钟信号SCK2被提供给输出端31,输出信号SCAN低电平输出。在这种情况下,输出端31将第二时钟信号SCK2作为扫描信号输出到有机发光显示装置的扫描线S1。另外,此时,第六晶体管M6的关断如果不彻底,会造成漏电流输出给输出端31,造成扫描线中的高电平漏电流,影响整个显示装置的功耗,此时,隔离晶体管M9处于关断状态,可以有效的进一步施加关断,截止漏电流。

[0066] 在第四阶段P4中,在扫描信号被输出到扫描线S1之后,第一时钟信号SCK1被提供,停止提供第二时钟信号SCK2。当第一时钟信号SCK1被提供时,第一晶体管M1、第五晶体管M5、第八晶体管M8和隔离晶体管M9导通。当第一晶体管M1导通时,第一输入端11和第二级电压V2彼此电连接。此时,开始信号SIN没有被提供给第一输入端11,从而第一输入端11被设置在高电压。因此,当第一晶体管M1导通时,高电压被提供给第二级电压V2,从而第七晶体管M7和第四晶体管M4截止。当第五晶体管M5导通时,第二电源VGL被提供给第一级电压V1,从而第三晶体管M3和第六晶体管M6导通。当第六晶体管M6导通时,第一电源VGH的电压被提供给输出端31。然后,第六晶体管M6和第三晶体管M3根据充入第一电容器C1的电压保持导通状态,从而输出端31稳定地接收第一电源VGH的电压。

[0067] 另外,由于以上过程中第四晶体管M4的作用可以被第九晶体管M9替代,因此,可以去掉第四晶体管M4,如图4所示,在各个阶段中,各晶体管导通关断的状态同上述分析相似,不予赘述。

[0068] 第二扫描电路与第二时钟信号SCK2同步地接收第一扫描电路的输出信号(即,扫描信号)。使用根据第一实施例的多个级电路的扫描驱动器顺序地将多个扫描信号提供给多条扫描线。此外,根据第一实施例的多个级电路仅使用第一时钟信号SCK1和第二时钟信号SCK2将多个扫描信号输出到多条扫描线。即,根据本发明的多个级电路不接收另外的初始化信号,从而扫描信号的宽度可以被设置为较大(例如,1H)。

[0069] 在本发明提供的扫描电路、有机发光显示装置及其驱动方法中,设置在第一电源和输出信号之间的第六晶体管,在导通时将第一电源的电压提供给输出信号,在输出信号需要输出低电平时关断以防止第一电源的电压与输出信号耦合,但由于晶体的性能不稳定或存在失效情况,以及随着晶体管使用寿命的延长而影响性能的问题,可能导致第六晶体管关断不彻底,因此将隔离晶体管设置在第一电源和第六晶体管之间,防止第六晶体管在应关断时关断不完全,第一电源和输出信号之间耦合,从而导致漏电流较大并提供给输出单元所引起的有机发光显示装置功耗增大的问题,进而减小对屏体使用寿命的影响。

[0070] 进一步的,第一至第九晶体管均为P型薄膜晶体管,或为N型薄膜晶体管。P型薄膜晶体管在栅极信号为低电平时导通,N型薄膜晶体管在栅极信号为高电平时导通。因此,只要将选择的晶体管类型与导通电位相匹配即可。

[0071] 另外,第一电容具有自举效应,两端的电压差不会突变,可以使第六晶体管的栅源间电压不会突变,保持稳定,从而使第六晶体管稳定导通或关断;同理,第二电容两端的电压差可以使第七晶体管的栅源间电压保持稳定,从而使第七晶体管稳定导通或关断。

[0072] 综上,上述实施例对扫描电路的不同构型进行了详细说明,当然,本发明包括但不限于上述实施中所列举的构型,任何在上述实施例提供的构型基础上进行变换的内容,均属于本发明所保护的范畴。本领域技术人员可以根据上述实施例的内容举一反三。

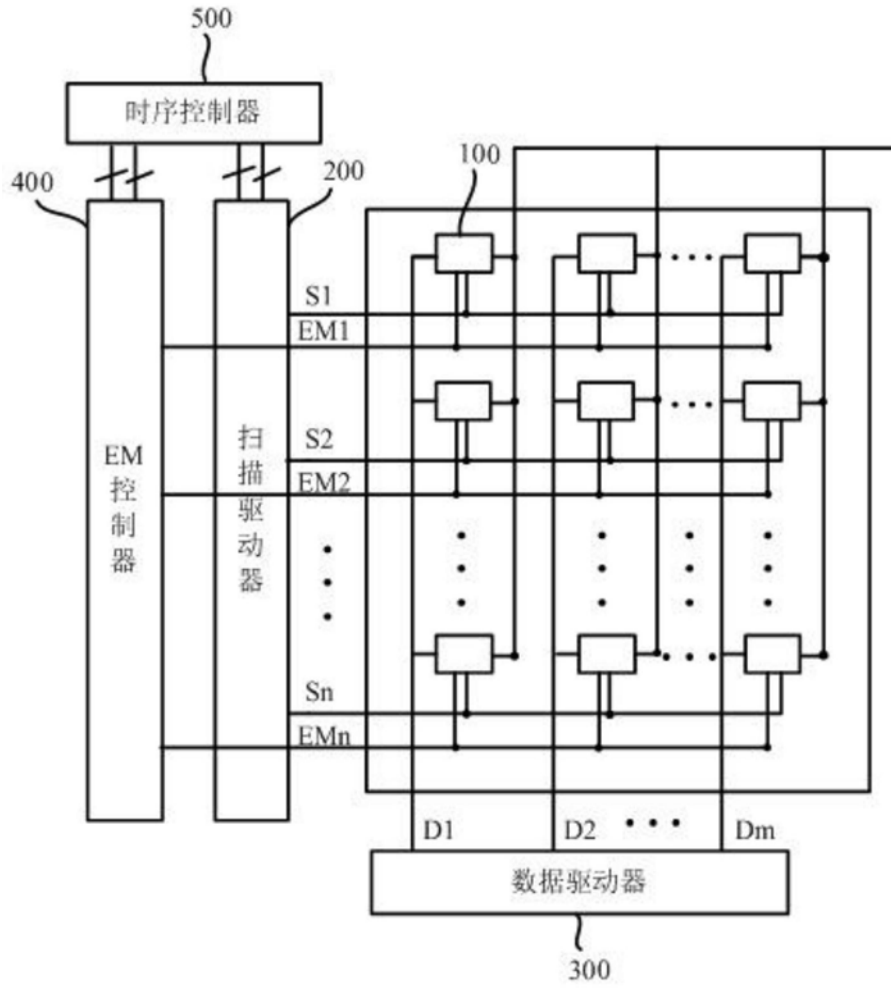


图1

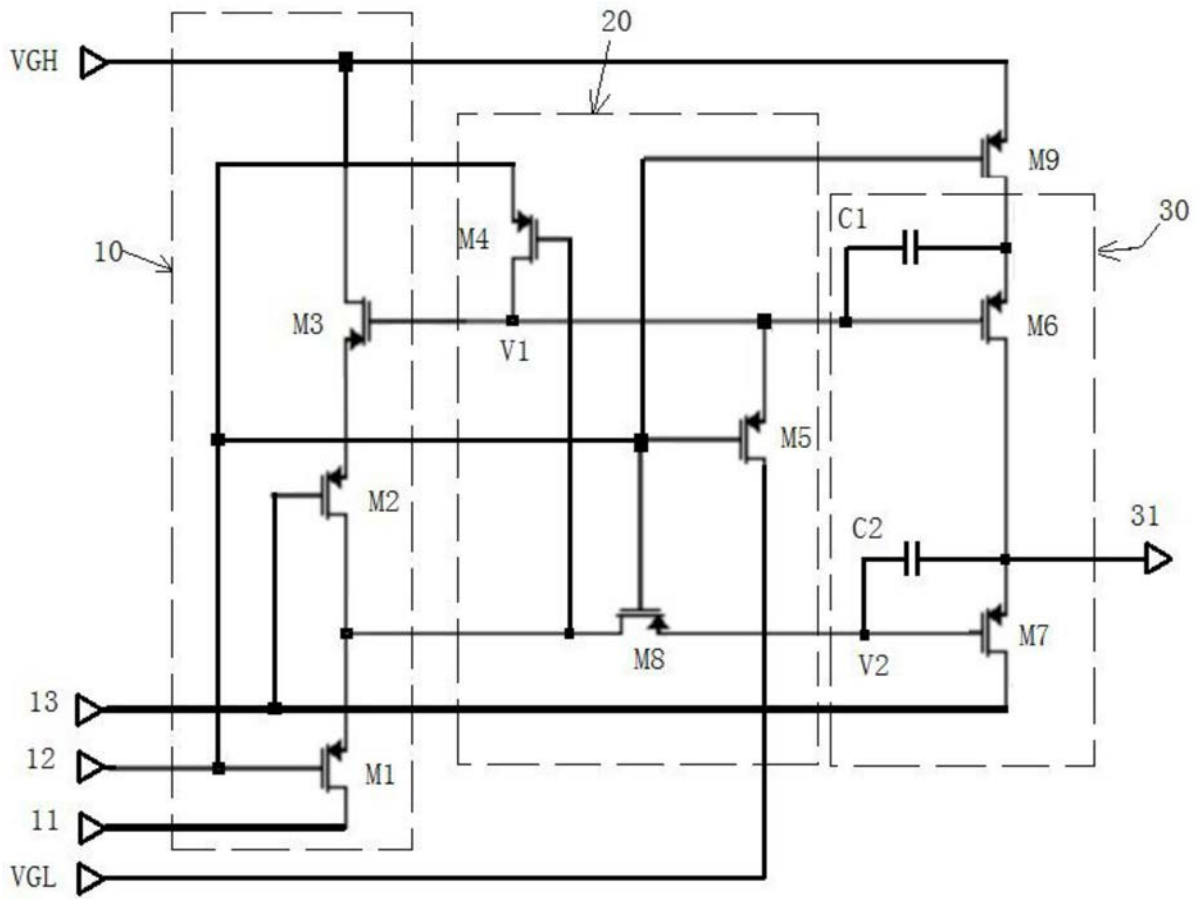


图2

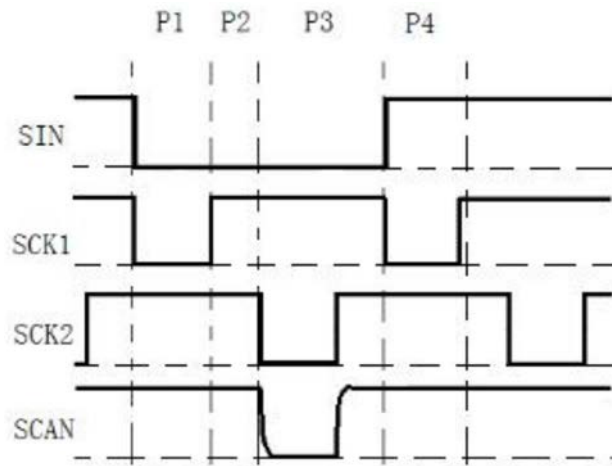


图3

专利名称(译)	扫描电路、有机发光显示装置及其驱动方法		
公开(公告)号	CN107978278B	公开(公告)日	2019-12-24
申请号	CN201810055616.7	申请日	2018-01-19
[标]申请(专利权)人(译)	昆山国显光电有限公司		
申请(专利权)人(译)	昆山国显光电有限公司		
当前申请(专利权)人(译)	昆山国显光电有限公司		
[标]发明人	刘权 金波 张露 韩珍珍 胡思明 朱晖		
发明人	刘权 金波 张露 韩珍珍 胡思明 朱晖		
IPC分类号	G09G3/3266		
CPC分类号	G09G3/3266		
审查员(译)	王鑫		
其他公开文献	CN107978278A		
外部链接	Espacenet SIPO		

摘要(译)

本发明提供了一种扫描电路、有机发光显示装置及其驱动方法，所述扫描电路包括第一驱动电路、第二驱动电路、输出单元和隔离晶体管，其中：所述第一驱动电路根据第一输入端、第二输入端、第三输入端和第一电源的信号产生第一级电压；所述第二驱动电路根据所述第一级电压、所述第二输入端和第二电源的信号产生第二级电压；所述输出单元根据所述第一级电压、所述第二级电压、所述第一电源和所述第三输入端的信号产生输出信号；所述隔离晶体管连接在第一电源和所述输出单元之间。本发明克服了第一电源和输出信号之间漏电流较大，引起有机发光显示装置的功耗增大的问题。

