



(12)发明专利

(10)授权公告号 CN 104733498 B

(45)授权公告日 2018.01.12

(21)申请号 201410802333.6

(22)申请日 2014.12.19

(65)同一申请的已公布的文献号
申请公布号 CN 104733498 A

(43)申请公布日 2015.06.24

(30)优先权数据
10-2013-0162937 2013.12.24 KR

(73)专利权人 乐金显示有限公司
地址 韩国首尔

(72)发明人 权世烈 尹相天 李塞穆里诺利

(74)专利代理机构 北京律诚同业知识产权代理有限公司 11006
代理人 徐金国

(51)Int.Cl.

H01L 27/32(2006.01)

(56)对比文件

TW 453449 U, 2001.09.01,
US 2012/0062447 A1, 2012.03.15,
US 2011/0203654 A1, 2011.08.25,
CN 101483186 A, 2009.07.15,

审查员 王鹏飞

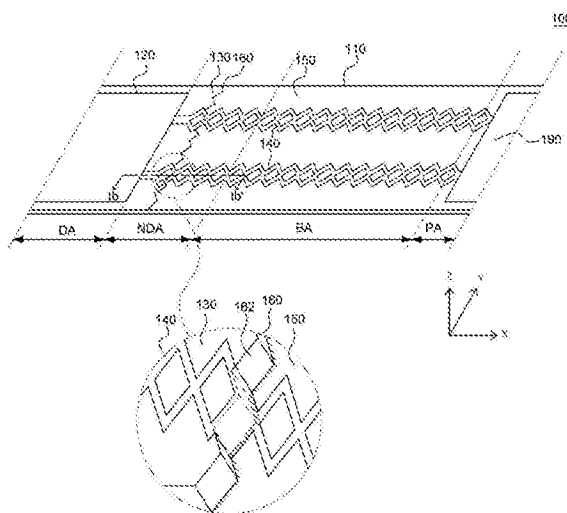
权利要求书3页 说明书13页 附图9页

(54)发明名称

柔性有机发光显示器及其制造方法

(57)摘要

提供一种根据本发明实施例的柔性有机发光显示器及其制造方法。该柔性显示器包括具有显示区、从该显示区延伸的非显示区和从该非显示区延伸的弯曲区的柔性衬底。在该显示区中，显示单元包括薄膜晶体管和有机发光元件。在该柔性衬底上，在从显示区延伸的部分非显示区中形成第一绝缘层。该第一绝缘层包括Z字形图案。多个配线电性连接至该显示区。该多个配线延伸穿过该非显示区和该弯曲区，并设置在部分非显示区中的该第一绝缘层上。在该第一绝缘层和该多个配线上形成钝化层。凭借该第一绝缘层的Z字形图案，降低了钝化层中裂纹的发生频率。



1. 一种柔性有机发光显示器,包括:
柔性衬底,包括显示区、沿第一方向邻近该显示区的非显示区和沿第一方向邻近该非显示区的弯曲区;
在该柔性衬底的显示区上的显示单元,该显示单元包括薄膜晶体管和有机发光元件;
在该柔性衬底的显示区和部分非显示区上的第一绝缘层;
在该柔性衬底的显示区和部分非显示区上的第二绝缘层,该第二绝缘层设置在该柔性衬底和该第一绝缘层之间;
在该部分非显示区中的第一绝缘层上的多个配线,该多个配线电性连接至该显示单元,延伸越过该非显示区和弯曲区;以及
在该第一绝缘层和该多个配线上的钝化层,
其中该部分非显示区上的第一绝缘层的端部具有沿与第一方向交叉的第二方向延伸的第一Z字形图案,
其中该第二绝缘层的端部在第一Z字形图案和弯曲区之间或者在第一Z字形图案和显示区之间包括沿第二方向延伸的第二Z字形图案。
2. 根据权利要求1的显示器,其中该弯曲区中的部分柔性衬底向该第一方向弯曲。
3. 根据权利要求2的显示器,其中部分第一Z字形图案相对于该第一方向具有 60° 至 80° 之间的角度。
4. 根据权利要求2的显示器,其中该多个配线倾斜地向该第一方向延伸。
5. 根据权利要求4的显示器,其中在部分非显示区中的多个配线的一部分具有依照该第一Z字形图案的相同形状。
6. 根据权利要求1的显示器,其中该多个配线具有一系列连续的菱形、三角形、正弦波形、梯形或其组合。
7. 根据权利要求1的显示器,其中该柔性衬底还包括从该弯曲区延伸的焊盘区,其中该焊盘区具有焊盘单元,该焊盘单元电性连接至该多个配线。
8. 根据权利要求1的显示器,其中该第一Z字形图案与该显示区间隔至少 $30\mu\text{m}$ 。
9. 根据权利要求1的显示器,其中该第一绝缘层在该第一Z字形图案处具有第一斜面,其中该多个配线形成在该第一斜面上。
10. 根据权利要求1的显示器,其中该第二Z字形图案与该第一Z字形图案相同。
11. 根据权利要求1的显示器,其中该第二绝缘层在该第二Z字形图案处具有第二斜面,其中该多个配线形成在该第二Z字形图案的斜面上。
12. 根据权利要求1的显示器,其中该第一Z字形图案与该第二Z字形图案间隔至少 $10\mu\text{m}$ 。
13. 根据权利要求1的显示器,其中该薄膜晶体管包括有源层、栅极、源级和漏极,该薄膜晶体管还包括:
在该有源层和该栅极之间形成的栅极绝缘层;和
在该栅极和该源级之间、以及该栅极和漏极之间设置的层间绝缘层。
14. 根据权利要求13的显示器,其中该第一绝缘层和该层间绝缘层通过相同的工艺由相同的材料形成。
15. 根据权利要求13的显示器,其中该多个配线与源级和/或漏极通过相同的工艺由相

同的材料形成。

16. 一种柔性有机发光显示器,包括:

柔性衬底,包括非弯曲区和沿第一方向邻近该非弯曲区的弯曲区;

在该柔性衬底的非弯曲区上的第一绝缘层;

在该柔性衬底的非弯曲区上的第二绝缘层,该第二绝缘层设置在该柔性衬底和该第一绝缘层之间;以及

在该第一绝缘层上的钝化层,

其中该第一绝缘层的端部具有在该非弯曲区和该弯曲区之间设置的第一Z字形图案,该第一Z字形图案沿与第一方向交叉的第二方向延伸且构造为降低钝化层中裂纹的发生频率,

其中该第二绝缘层的端部具有在第一Z字形图案和弯曲区之间或者在第一Z字形图案和非弯曲区之间设置的第二Z字形图案,该第二Z字形图案沿第二方向延伸。

17. 根据权利要求16的显示器,其中该第一Z字形图案构造为引导钝化层中产生的裂纹的传播。

18. 根据权利要求16的显示器,其中该第一Z字形图案构造为随着第一Z字形图案与设置于非弯曲区和弯曲区之间的界线之间的角度增加,降低裂纹的发生频率。

19. 一种柔性有机发光显示器的制造方法,该方法包括:

在柔性衬底上形成第二绝缘层,该柔性衬底包括显示区、沿第一方向从该显示区延伸的非显示区和沿第一方向从该非显示区延伸的弯曲区;

在该第二绝缘层上形成第一绝缘层;

在非显示区的第一部分中将第一绝缘层和第二绝缘层的端部图案化为第一Z字形图案,第一Z字形图案沿与第一方向交叉的第二方向延伸;

在非显示区的第二部分中将该第一绝缘层的端部图案化为第二Z字形图案,以暴露部分第二绝缘层,第二Z字形图案沿第二方向延伸,该第二部分与该第一部分不同;

在该第一绝缘层和该第二绝缘层上形成多个配线,该多个配线从显示区延伸,延伸越过非弯曲区和弯曲区;

在该多个配线上形成钝化层;和

折弯该柔性衬底的弯曲区。

20. 根据权利要求19的方法,其中该多个配线形成在该第一和第二Z字形图案之间的该第二绝缘层上。

21. 一种柔性有机发光显示器的制造方法,该方法包括:

在柔性衬底上形成第二绝缘层,该柔性衬底包括显示区、沿第一方向从该显示区延伸的非显示区和沿第一方向从该非显示区延伸的弯曲区;

在非显示区的第一部分中将第二绝缘层的端部图案化为第一Z字形图案,第一Z字形图案沿与第一方向交叉的第二方向延伸;

形成第一绝缘层以覆盖该第二绝缘层;

在该第一Z字形图案和该弯曲区之间的第二部分处将该第一绝缘层的端部图案化为第二Z字形图案,第二Z字形图案沿第二方向延伸;

在图案化的第一绝缘层上形成多个配线,该多个配线从显示区延伸,延伸越过非弯曲

区和该弯曲区；

在该多个配线上形成钝化层；和
折弯该柔性衬底的弯曲区。

柔性有机发光显示器及其制造方法

[0001] 相关申请的交叉引用

[0002] 本申请要求于2013年12月24日在韩国知识产权局申请的韩国专利申请No. 10-2013-0162937的优先权,此处引入该公开作为参考。

技术领域

[0003] 本公开涉及一种柔性有机发光显示器及其制造方法。更具体地,本公开涉及一种当显示器弯曲时能够抑制由钝化层中的应力引起的裂纹的柔性有机发光显示器及其制造方法。

背景技术

[0004] 近几年,柔性显示器作为下一代显示器引起注意。柔性显示器当像纸一样弯曲时仍能显示图像。柔性显示器由在柔性材料上的显示单元和配线形成,该柔性材料例如为诸如塑料的柔性衬底。

[0005] 这些柔性显示器的应用从计算机监视器和电视增加至个人便携装置。相应地,体积和重量降低的大显示面积的柔性显示器在积极的研究中。特别地,有机发光显示器(OLED)比液晶显示器(LCD)优异之处在于,有机发光显示器不需要独立的光源由此可以做得更薄。

发明内容

[0006] 柔性有机发光显示器的需求近来变大。相应地,必须获得柔性的衬底、在衬底上形成的各种类型的绝缘层、以及导电材料制成的配线。对于衬底,可通过用例如塑料的柔性材料形成衬底来获得柔性。

[0007] 附带地,在有机发光显示器中,通过折弯作为不发光区的弯曲区,可以最小化不发光的区域。当弯曲区被折弯时,形成在弯曲区中的作为无机层或有机层的配线和钝化层受到由弯曲引起的应力,使得它们断开连接。

[0008] 为了减少配线的短路和钝化层的断裂,可以想到从弯曲区去除多层缓冲层、栅极绝缘层和层间绝缘层。如果从弯曲区去除所有的多层缓冲层、栅极绝缘层和层间绝缘层,那么仅配线和钝化层保留在弯曲区中。因此,降低了弯曲区中柔性有机发光显示器的厚度。由于弯曲区中柔性有机发光显示器的厚度降低,施加到形成在弯曲区中的配线和钝化层的应力也降低。所以,形成在弯曲区中的配线和钝化层中的裂纹显著减少。

[0009] 同样地,当从弯曲区去除多层缓冲层、栅极绝缘层和层间绝缘层时,可减少形成在弯曲区中的配线和钝化层中的裂纹。然而,在去除多层缓冲层、栅极绝缘层和层间绝缘层的区域,即产生台阶的区域中,钝化层中的裂纹将增加。在产生台阶处的钝化层中裂纹增加的因素包括覆盖台阶的钝化层的台阶覆盖性和形成在钝化层下部的垫片(shim)。

[0010] 台阶覆盖性是指在具有高深宽比的沟槽或孔洞的侧壁和底部均匀涂布膜层的能力。也就是说,如果钝化层的台阶覆盖性不好,钝化层则在台阶的侧表面上具有薄的厚度。

该钝化层在台阶侧表面上的薄厚度会更加易受由弯曲引起的应力的损害。

[0011] 此外,垫片可形成在台阶侧表面的下端处。垫片是指形成在侧表面端部处的沟槽。钝化层的厚度在形成垫片处急剧降低,由此裂纹容易发生在垫片附近。因此,形成在台阶侧表面上的钝化层会更加易受由弯曲引起的应力的损害。

[0012] 如果从弯曲区去除多层缓冲层、栅极绝缘层和层间绝缘层的至少一部分,发生在钝化层中的裂纹会在去除该多层缓冲层、栅极绝缘层和层间绝缘层的至少一部分的边界处传播。

[0013] 由弯曲应力产生在钝化层中的裂纹可从裂纹的起源处传播。该裂纹的传播意味着裂纹延伸至易受应力损害的位置。

[0014] 特别地,钝化层中的裂纹与配线中的裂纹紧密关联。也就是说,首先在钝化层中产生裂纹,然后裂纹可延伸至钝化层与线相会的区域。这时,钝化层中裂纹的延伸使该钝化层下方的线中产生裂纹。钝化层中的裂纹如何使得该钝化层下方的线中产生裂纹有许多已知的因素。已知因素之一是当钝化层中产生裂纹时产生的力引起了线中的裂纹。

[0015] 当线中产生裂纹时,信号不能正常传输,因此薄膜晶体管或有机发光元件不能正常工作。因此,线中的裂纹导致有机发光显示器的故障。

[0016] 反过来,当从弯曲区去除多层缓冲层、栅极绝缘层和层间绝缘层的至少一部分时,可减少在弯曲区的配线和钝化层处产生的裂纹。然而,在钝化层中会产生裂纹,如果已经产生该裂纹,裂纹会在去除该多层缓冲层、栅极绝缘层和层间绝缘层的至少一部分的边界处传播。因此,需要抑制在钝化层中产生的裂纹和裂纹的传播。

[0017] 本公开的一个目的是提供一种柔性有机发光显示器,当从弯曲区去除多层缓冲层、栅极绝缘层和层间绝缘层的至少一部分时,其能够降低引起台阶处的配线和钝化层中的裂纹的应力。

[0018] 本公开的另一个目的是提供一种柔性有机发光显示器,其中发生在钝化层中的裂纹不会传播到该钝化层下方的线。

[0019] 本发明的目的不限于上述目的,未提及的其他目的由下面的描述对本领域技术人员是显而易见的。

[0020] 根据本公开的一个方面,提供一种新颖的柔性有机发光显示器。该柔性显示器包括具有显示区、从该显示区延伸的非显示区和从该非显示区延伸的弯曲区的柔性衬底。在该显示区中,显示单元包括薄膜晶体管和有机发光元件。在该柔性衬底上,在从显示区延伸的部分非显示区中形成第一绝缘层。该第一绝缘层包括Z字形图案。多个配线电性连接至该显示区。该多个配线延伸穿过该非显示区和该弯曲区,并设置在部分非显示区中的该第一绝缘层上。在该第一绝缘层和该多个配线上形成钝化层。凭借该第一绝缘层的Z字形图案,降低了钝化层中裂纹的发生频率。进一步,即使在钝化层中已经产生裂纹,由于Z字形图案,该钝化层中的裂纹也不太可能连接至与线相会的钝化层中的裂纹。所以,可以抑制配线中的裂纹,并因此减少由于配线中的裂纹导致的薄膜晶体管的失效等。

[0021] 根据本公开的另一个方面,提供一种新颖的柔性有机发光显示器。该柔性有机发光显示器包括具有非弯曲区和从该非弯曲区延伸的弯曲区的柔性衬底。此外,该柔性有机发光显示器包括在非弯曲区中的该柔性衬底上形成的第一绝缘层和在该第一绝缘层上形成的钝化层。该第一绝缘层在非弯曲区和弯曲区之间具有Z字形图案。凭借该Z字形图案,降

低了钝化层中裂纹的发生频率。

[0022] 根据本公开的又一个方面,提供一种新颖的柔性有机发光显示器的制造方法。首先,在包括显示区、从显示区延伸的非显示区和从非显示区延伸的弯曲区的柔性衬底上沉积第二绝缘层。然后,在该第二绝缘层上沉积第一绝缘层。在部分非显示区中将第二绝缘层和第一绝缘层图案化为Z字形图案。然后,在非显示区的剩余部分中图案化该第一绝缘层,使得该第二绝缘层暴露。在该第一绝缘层和该第二绝缘层上形成配线,使它们从显示区延伸穿过该弯曲区。在该配线上沉积钝化层,折弯该柔性衬底的弯曲区。

[0023] 根据本公开的又一个方面,提供一种新颖的柔性有机发光显示器的制造方法。首先,在包括显示区、从显示区延伸的非显示区和从非显示区延伸的弯曲区的柔性衬底上沉积第二绝缘层。在显示区和部分非显示区中将第二绝缘层图案化为Z字形图案。然后,沉积第一绝缘层以覆盖该第二绝缘层。图案化该第一绝缘层为Z字形图案,使得在形成于部分非显示区中的第二绝缘层的Z字形图案和弯曲区之间形成该第一绝缘层。在图案化的第一绝缘层上,配线形成为从显示区延伸穿过该弯曲区。在该配线上沉积钝化层。在根据该方法制造的柔性有机发光显示器中,降低了钝化层中裂纹的发生频率,并且该钝化层中的裂纹不太可能连接至与线相会的钝化层中的裂纹。

[0024] 其它实施例的具体方面包含在具体的说明书和附图中。

附图说明

[0025] 根据下面结合相关附图的具体介绍可以更加清楚的理解本发明的以上和其它方面、特征和其它优点,其中:

[0026] 图1A是在折弯弯曲区之前根据本公开示范实施例的柔性有机发光显示器的示意透视图,说明配线和第一绝缘层的形状;

[0027] 图1B是沿着图1A的Ib-Ib'线的柔性有机发光显示器的截面图;

[0028] 图1C(a)是图1B的非显示区中第一绝缘层的Z字形图案放大图,说明钝化层中裂纹的发生率降低;

[0029] 图1C(b)是说明根据本公开示范实施例的柔性有机发光显示器的裂纹线以Z字形图案延伸的方向的放大平面图;

[0030] 图1C(c)是说明根据本公开示范实施例的柔性有机发光显示器的Z字形图案的形状的放大平面图;

[0031] 图1D是说明当折弯根据本公开示范实施例的柔性有机发光显示器的弯曲区时配线和第一绝缘层的示意透视图;

[0032] 图2A是在折弯弯曲区之前根据本公开示范实施例的柔性有机发光显示器的示意透视图,说明配线、第一绝缘层和二绝缘层的形状;

[0033] 图2B是沿着图2A的IIb-IIb'线的柔性有机发光显示器的截面图;

[0034] 图3是说明根据本公开示范实施例的柔性有机发光显示器中第一绝缘层覆盖具有Z字形图案的第二绝缘层的结构示例的截面图;

[0035] 图4是说明根据本公开示范实施例的有机发光显示器的制造方法的流程图;

[0036] 图5是说明其中第一绝缘层覆盖具有Z字形图案的第二绝缘层的柔性有机发光显示器的制造方法的流程图。

具体实施方式

[0037] 由下面参照相关附图的实施例介绍,本发明以及实现其的方法的各种优点和特征变得显而易见。但是,本发明不限于此处公开的示范实施例,而是可以各种形式执行。仅举例提供该示范实施例以便本领域普通技术人员充分理解本发明的公开内容和本发明的范围。因此,本发明仅由所附权利要求的范围限定。

[0038] 表示元件或层在其他的元件或层“上”包括对应的元件恰好在其他元件上和对应的元件被夹在其他层或元件之间两种情况。

[0039] 尽管为了介绍不同的元件,使用了第一、第二等,但是元件不受术语限制。以上术语仅用于区分一个元件与另一个元件。因此,在本发明的技术构思内下面所述的第一元件可以是第二元件。

[0040] 在整个说明书中相同的参考标记代表相同的元件。

[0041] 在附图中,每个元件的尺寸和厚度是为了便于描述任意示出的,本发明不必受附图中所示出的限制。

[0042] 本发明不同实施例的元件可部分地或全部地彼此结合或合并,可以按照本领域普通技术人员充分理解的各种技术手段交互操作,并且各实施例可以独立地执行或者彼此联合执行。

[0043] 柔性有机发光显示器是指具有柔性的显示器。这种柔性显示器100也可指可弯曲的显示器、可卷起的显示器、不易破损的显示器、可折叠的显示器、可扭曲的显示器、可拉伸的显示器、可闪烁的显示器、可回弹的显示器、弹性显示器等。柔性有机发光显示器的类型可包括弧形显示器。该弧形显示器是指一旦在特定方向上弯曲则保持弯曲的柔性有机发光显示器。

[0044] 下文中,将参照相关附图具体介绍本发明的不同实施例。

[0045] 图1A是在折弯弯曲区之前根据本公开示范实施例的柔性有机发光显示器的示意透视图,说明配线和第一绝缘层的形状。图1B是沿着图1A的Ib-Ib'线的柔性有机发光显示器的截面图。

[0046] 在本公开中,参照图1A,术语“弯曲”意味着对于x-y平面上的柔性衬底110,将x轴正方向上的部分柔性衬底110经由z轴负方向朝向x轴负方向弯曲。此外,当在特定方向上弯曲柔性衬底110时,特定方向是指弯曲方向。

[0047] 参照图1A,柔性有机发光显示器100包括柔性衬底110、显示单元120、第一绝缘层130、多个配线140、多层缓冲层150和焊盘单元190。

[0048] 柔性衬底110支撑在该有机发光显示器中的多个元件,并由柔性材料制成以致于可弯曲。该柔性衬底110包括显示区DA、从显示区DA延伸的非显示区NDA、从非显示区NDA延伸的弯曲区BA、和焊盘区PA。在显示区DA中形成显示单元120。在该显示单元120上显示图像。非显示区NDA是不显示图像的部分区域且不弯曲。弯曲区BA是不显示图像的部分区域,且在弯曲区BA中折弯该柔性衬底110。在焊盘区PA中形成焊盘单元190。

[0049] 参照图1A和1B,越过显示区DA、非显示区NDA、弯曲区BA和焊盘区PA,在柔性衬底110上形成多层缓冲层150。在弯曲区BA中,多层缓冲层150保护多个配线140不受可能渗透通过柔性衬底110的潮气和空气影响。该多层缓冲层150可由彼此交替堆叠的有机物和无机

物形成。

[0050] 在显示区DA和部分非显示区NDA中,形成第一绝缘层130。第一绝缘层130形成在整个显示区DA上并延伸至部分非显示区NDA。在非显示区NDA的剩余部分、弯曲区BA和焊盘区PA中不形成该第一绝缘层130。由于仅在部分非显示区NDA中形成第一绝缘层130,因此弯曲区BA中钝化层170的裂纹得到抑制。当不在弯曲区BA上形成第一绝缘层130时,降低了作用在弯曲区BA上形成的钝化层170上的应力。因此,在弯曲区BA中形成的钝化层170的裂纹得到显著地抑制。

[0051] 参照图1A和1B,在非显示区NDA中绝缘层130形成Z字形图案160。术语“Z字形图案”是指具有一系列小角度拐角的图案。形成该Z字形图案160以抑制形成在其上的钝化层170中发生裂纹。

[0052] 在多层缓冲层150上形成多个配线140。多个配线140电性连接形成在柔性衬底110显示区DA上的显示单元120至驱动电路单元、栅极驱动IC、数据驱动IC等,由此传递信号。当折弯该柔性衬底110时,为了抑制发生在配线140中的裂纹,配线140可由具有极好柔性的导电材料制成。

[0053] 多个配线140越过非显示区NDA和弯曲区BA。在弯曲区BA中多个配线140的每个的至少一部分相对于弯曲方向倾斜地延伸。多个配线140的每个在部分非显示区NDA中线性地延伸,然后以重复的菱形形状图案延伸。

[0054] 参照图1A和1B,在靠近显示区DA的非显示区NDA中,多个配线140形成在第一绝缘层上,具体地形成在第一绝缘层的Z字形图案上。通过由图1A中虚线表示的圆圈放大说明形成在第一绝缘层130的Z字形图案160上的多个配线140的形状。从图1A的电路可以看出,在第一绝缘层的Z字形图案160处的第一绝缘层130和多层缓冲层150之间有一个台阶。也可以看出在Z字形图案160上形成的线140。为了简化的目的,在由图1A中虚线表示的圆圈中,省略配线140的厚度。

[0055] 在由图1A中虚线放大表示的圆圈中,在第一绝缘层130上和第一绝缘层130的侧表面162上形成具有菱形形状的线140。此外,线140形成在部分Z字形图案160上。当线140形成在部分Z字形图案160上时,在第一绝缘层130和多层缓冲层150之间台阶处,即在第一绝缘层130的侧表面162处和在第一绝缘层130的侧表面162与多层缓冲层150相会的线处,裂纹可最小化。这是因为在台阶处,线140比钝化层170具有更好的台阶覆盖性和柔性。

[0056] 进一步,与线性图案的第一绝缘层相比,Z字形图案160的第一绝缘层130还可以降低引起钝化层裂纹的应力。因此,在Z字形图案160周围钝化层170裂纹的发生频率变低。另外,即使在钝化层170中产生裂纹,裂纹沿着该Z字形图案160传播。因此,可以抑制钝化层170中裂纹的传播。

[0057] 在由图1A中虚线放大表示的圆圈中,线140依照Z字形图案160形成。依照Z字形图案160形成的线140具有与Z字形图案160平行的边界。线140当依照Z字形图案160形成时比不依照形成时具有更大的与Z字形图案160的接触面积。钝化层170跨过柔性衬底110形成,并形成在配线140上方。相应地,由于配线140具有较大的与Z字形图案160的接触面积,钝化层170则具有较小的与Z字形图案160的接触面积。换句话说,具有良好台阶覆盖性的线140与Z字形图案160的接触面积越大,具有不好台阶覆盖性的钝化层170和Z字形图案160的接触面积就越小。从而,可以抑制Z字形图案160上钝化层170中发生的裂纹。

[0058] 在图1A中,第一绝缘层130的侧表面162与多层缓冲层150垂直。但是,第一绝缘层130在Z字形图案160处具有倾斜的表面。当第一绝缘层130具有倾斜的侧表面时,配线140可形成在该倾斜的表面上。

[0059] 在图1A中,仅在弯曲区BA和显示区DA之间的非显示区NDA中形成Z字形图案160。然而,Z字形图案的第一绝缘层130也可利用与非显示区NDA相同的方式形成在焊盘区PA。也就是说,由于当折弯该弯曲区BA时,应力被传递到焊盘区PA并引起裂纹,通过在焊盘区PA中形成第一绝缘层130的Z字形图案160,可减少在焊盘区PA中产生于钝化层170中的裂纹和抑制裂纹的传播。

[0060] 在图1A和1B中,多个配线140的每个都具有菱形形状,使得多个配线140每个的至少一部分相对于弯曲方向倾斜地延伸。但是,多个配线140的形状不限于此。更具体地,多个配线140的每个都可以包括具有菱形、三角波形、正弦波形和梯形中至少一种形状的一部分。

[0061] 尽管多个配线140在图1A和1B中具有相同的形状,但是其仅为示意性的。多个配线140的每个都可具有菱形、三角波形、正弦波形和梯形中之一的形状。

[0062] 参照图1B,跨过显示区DA、非显示区NDA和弯曲区BA,在第一绝缘层130、多层缓冲层150和多个配线140上形成钝化层170。具体地,在部分非显示区NDA中的第一绝缘层130上形成钝化层170,和在其他区中的多个配线140上直接形成钝化层170。具体地,在从非显示区NDA中的Z字形图案160至弯曲区的区域中的多层缓冲层150上形成钝化层170,和在其他区中的多个配线140上直接形成钝化层170。在多个配线140上直接形成钝化层170,以保护多个配线140不受可能从外部渗透的潮气和空气或物理撞击的影响。

[0063] 钝化层170可为无机层。然而,用于钝化层170的这种无机层实际上易碎,并且没有多个配线140的柔性好。当折弯该弯曲区BA时,由于弯曲区BA中产生的应力,在钝化层170中会产生裂纹。此外,钝化层170中产生的裂纹可传播至直接形成在该钝化层170下面的多个配线140,导致在多个配线140中同样产生裂纹。然而,在根据本公开示范实施例的柔性有机发光显示器100中,同线性图案相比,第一绝缘层130的Z字形图案160具有更多降低可引起钝化层170裂纹的应力的区域。因此,在Z字形图案160周围钝化层170中裂纹的发生频率变低。此外,即使在钝化层170中产生裂纹,该裂纹沿着Z字形图案160传播。因此,抑制了钝化层170中裂纹的传播。

[0064] 参照图1B,在柔性衬底110上形成多层缓冲层150。在该多层缓冲层150上形成有源层172和栅极绝缘层173。在该栅极绝缘层173上形成栅极174和层间绝缘层175。源极176和漏极177经由形成在栅极绝缘层173和层间绝缘层175中的接触孔电性连接至有源层172。

[0065] 薄膜晶体管T是包括有源层172、栅极174、源极176和漏极177的共面薄膜晶体管T。该共面薄膜晶体管T具有其中源极176、漏极177和栅极174形成在有源层172上方的结构。尽管薄膜晶体管T在这里具有共面结构,但是该薄膜晶体管T的结构不限于此,其可具有各种结构。

[0066] 此外,图1B中所示的薄膜晶体管T是p型薄膜晶体管,使得阳极180连接至漏极177。然而,当图1B中所示的薄膜晶体管T是n型薄膜晶体管时,阳极180连接至源极176。

[0067] 在该薄膜晶体管T上,形成保护薄膜晶体管T的钝化层170和使得该薄膜晶体管T上的部分平坦化的包覆层178。经由钝化层170和包覆层178中的接触孔将阳极180连接至漏极

177,有机发光层182形成在该阳极180上,阴极183形成在该有机发光层182上。在有机发光层182的下方,在包覆层178和阳极180之间夹有反射层179。岸层(bank)181形成在阳极180的一侧上。在阴极183上形成密封部184。在图1B中,示出包括阳极180、有机发光层182和阴极183的顶部发光型有机发光元件,在顶部发光型有机发光元件中从有机发光层182发射的光朝向和穿过阴极183。然而也可使用光朝向和穿过阳极180的底部发光型有机发光元件。

[0068] 在柔性衬底110的显示区DA中形成连接部142。该连接部142将配线140连接至形成在显示区DA上的元件,并且由与形成在显示单元120上的各种导电元件之一相同的材料制成。在图1B中,连接部142由与栅极174相同的材料制成。

[0069] 配线140由与形成在显示区DA中各种导电元件之一相同的材料制成。在图1B中,配线140由与源极176和漏极177相同的材料制成。配线140可由从显示区DA至弯曲区BA相同的材料制成,并且可由相同的工艺制造。

[0070] 在非显示区NDA中的第一绝缘层130由与形成在显示区DA中各种绝缘层之一相同的材料制成。当配线140由与图1B所示的源极176和漏极177相同的材料制成时,第一绝缘层130由与形成在柔性衬底110显示区DA中的栅极绝缘层173和层间绝缘层175相同的材料制成。

[0071] 图案化该第一绝缘层130,使其形成在显示区DA和部分非显示区NDA中。该第一绝缘层130与显示区DA间隔 $30\mu\text{m}$ 或更多。仅当Z字形图案160与显示区DA间隔 $30\mu\text{m}$ 或更多时,显示区DA中的密封部184可被图案化为足够宽度,且可在密封部184和Z字形图案160之间获得足够的富余(margin)。

[0072] 尽管配线140由与图1B所示的源极176和漏极177相同的材料制成,但是这仅为示意性的。配线可由与栅极绝缘层173、源极176、漏极177、反射层179和阴极183之一相同的材料制成。

[0073] 尽管第一绝缘层130由与图1B所示的栅极绝缘层173和层间绝缘层175相同的材料制成,但是这仅为示意性的。第一绝缘层130可由与多层缓冲层150、栅极绝缘层173和层间绝缘层175之一相同的材料制成。

[0074] 图1C(a)、(b)和(c)是说明在根据本公开示范实施例的柔性有机发光显示器中的Z字形图案和裂纹的放大平面图。在图1C(a)、(b)和(c)中,为便于说明,参照图1B的钝化层170作出介绍。

[0075] 图1C(a)是在图1B的非显示区NDA中的第一绝缘层130的Z字形图案160的放大图,说明钝化层中裂纹的发生率降低。

[0076] 非显示区NDA设置为与弯曲区BA相邻,但是实际上不折弯。然而,当折弯该弯曲区BA时,非显示区NDA中的钝化层170受到弯曲区BA的应力影响。因此,由于弯曲造成的应力,甚至非显示区NDA中的钝化层170中也可以产生裂纹。在根据本公开示范实施例的有机发光显示器100中,Z字形图案160抑制钝化层170中产生的裂纹。

[0077] 参照图1C(a),A点位于Z字形图案160方向变化处的Z字形图案160上,B点位于Z字形图案160相对于弯曲方向倾斜的位置处。A点上的总应力等于B点的总应力。然而,施加在A点上的应力引起的裂纹不同于B点。由此,A点处钝化层170中裂纹发生的频率或可能性不同于B点。施加在钝化层170中A点上的应力引起的裂纹由图1C(a)中A点两侧的箭头表示。也就是说,钝化层170中产生的裂纹可不同,不但取决于施加在钝化层170上的总应力,而且还取

决于应力的方向。因为台阶处的低台阶覆盖性和可能形成在台阶下端的垫片(shim),钝化层170易受A点处的应力的损害。

[0078] 当弯曲方向与A点处箭头显示的方向平行时,施加在钝化层170上的应力引起的裂纹在A点处最大化。也就是,当弯曲方向与A点箭头平行时,施加在钝化层170上的应力引起的裂纹近似于由弯曲引起的总应力。当施加在钝化层170上的应力引起的裂纹超过一阈值时,钝化层170中产生的裂纹在A点处形成。

[0079] B点处施加在钝化层170上的应力引起的裂纹的方向由图1C(a)中B点两侧的箭头表示。当弯曲方向不与B点处箭头平行而是倾斜时,由于弯曲施加在B点上的总应力与A点处相比不变。然而,在B点处施加在钝化层170上的应力引起的裂纹随着Z字形图案160相对于弯曲方向的倾斜而减少。从而,尽管钝化层170的低台阶覆盖性和垫片的存在,在B点处,仍减少了钝化层170中引起裂纹的应力引发的裂纹,因此降低钝化层170中裂纹的发生频率。

[0080] 图1C(a)所示的Z字形图案160减少了最大地施加应力引发裂纹的点的数量,例如A点,增加了减少裂纹发生的点的数量,例如B点。也就是,Z字形图案160比线性图案具有更多的减少了钝化层170上的应力引发的裂纹的部分。因此,在Z字形图案160周围钝化层170中裂纹的发生频率变低。

[0081] 下文中,将对Z字形图案160如何抑制钝化层170中的裂纹传播作出具体介绍。

[0082] 图1C(b)是说明根据本公开示范实施例的柔性有机发光显示器的裂纹线以Z字形图案延伸的方向的放大平面图。参照图1C(b),显示了第一绝缘层130和第一绝缘层130的Z字形图案160。C点表示钝化层170中裂纹的起点。对于裂纹的起点,在钝化层170中由应力引发的裂纹最强的点处画线D-D'。线C-E和C-E'与Z字形图案160平行。

[0083] 钝化层170中发生的裂纹传播至易受应力损害的位置。对于C点,垂直于弯曲方向的线D-D'附近的区域可得到最多的应力引发的裂纹。在根据本公开示范实施例的有机发光显示器100中,在与线C-E和C-E',而非D-D'方向平行的方向上图案化该第一绝缘层130。因此,在线D-D'附近的区域中没有台阶。反而,在与Z字形图案160平行的线C-E和C-E'附近的区域中,在第一绝缘层130和多层缓冲层150之间存在台阶。换句话说,由于以Z字形图案160形成第一绝缘层130,Z字形图案160附近的区域比线D-D'附近的区域更易受应力损害。如之前所述,然而,Z字形图案160上的点得到的钝化层170中应力引发的裂纹比C点少。因此,即使在C点处在钝化层170中产生裂纹,该裂纹也不容易传播。那就是说,当在钝化层170中产生裂纹时,钝化层170中的裂纹沿着Z字形图案160传播。另外,Z字形图案160比线性图案长。因此,发生在钝化层170中的裂纹的起点至多个配线140的距离也会增加。因此,即使当钝化层170中产生裂纹,裂纹传播至多个配线140也会更少发生。

[0084] 图1C(c)是说明根据本公开示范实施例的柔性有机发光显示器的Z字形图案的形状的放大平面图。在图1C(c)中,通过Z字形图案160的形状,可抑制发生在钝化层170中的裂纹和减少裂纹的传播。

[0085] 参照图1C(c),Z字形图案160的一部分相对于弯曲方向倾斜 θ° 。角度 θ 可在 10° 至 80° 之间。当Z字形图案160的线以角度 10° 至 80° 之间形成时,可减少钝化层170中由应力引发的裂纹。优选地,角度 θ 可在 60° 至 80° 之间。如果角度 θ 低于 60° ,钝化层170中裂纹的发生频率不能明显降低。如果角度 θ 高于 80° ,Z字形图案160不能阻止发生在钝化层170中的裂纹传播。

[0086] 图1D是说明当折弯根据本公开示范实施例的柔性有机发光显示器的弯曲区时配线和第一绝缘层的示意透视图。除了折弯柔性衬底110的弯曲区BA之外,图1D所示的柔性有机发光显示器100基本上与图1A所示的柔性有机发光显示器100一样。参照图1D,折弯该柔性衬底110的弯曲区BA,由折弯引起的应力到达非显示区NDA。然而,通过第一绝缘层130的Z字形图案160可减少钝化层170中发生的裂纹。此外,即使在钝化层中产生裂纹,裂纹也不能传播至多个配线140。

[0087] 在图1A至1D中,柔性衬底包括多个区。然而,柔性衬底可描述为由非弯曲区和在非弯曲区周边的弯曲区组成。例如,第一绝缘层可在非弯曲区中。该第一绝缘层在柔性衬底的非弯曲区和弯曲区之间具有Z字形图案。该第一绝缘层的Z字形图案相对于非弯曲区和弯曲区之间的边界倾斜形成。在这种连接中,随着Z字形图案与非弯曲区和弯曲区之间的边界产生的角度的增加,钝化层中裂纹的发生频率降低。此外,当形成在第一绝缘层上的钝化层中产生裂纹时,Z字形图案具有引导裂纹的形状,以便裂纹沿着Z字形图案传播。例如,引导裂纹传播的Z字形图案的形状可具有在彼此间以足够大的距离间隔的拐角处的点。这阻止拐角处的点相互连接使得钝化层中产生的裂纹传播。

[0088] 可以理解,在根据本公开示范实施例的柔性有机发光显示器中使用的表示不同区的表达和“Z字形图案”的表达仅是为了便于理解本公开。从而,不特别限制用于定义各区或者第一绝缘层的图案的表达,只要其可以实现第一绝缘层和Z字形图案的效果。

[0089] 图2A是在折弯弯曲区之前根据本公开示范实施例的柔性有机发光显示器的示意透视图,说明配线、第一绝缘层和二绝缘层的形状。图2B是沿着图2A的IIb-IIb'线的柔性有机发光显示器的截面图。

[0090] 图2A和2B所示的柔性有机发光显示器200包括柔性衬底210、显示单元220、第一绝缘层230、第二绝缘层235、多个配线240、多层缓冲层250和钝化层270。图2A和2B所示的该柔性衬底210、显示单元220、第一绝缘层230、多层缓冲层250和钝化层270基本上与图1A和1B所示的柔性衬底110、显示单元120、第一绝缘层130、多层缓冲层150和钝化层170相同。因此,将不作出关于类似元件的具体描述。

[0091] 图2A和2B所示的柔性有机发光显示器200包括在多层缓冲层250和第一绝缘层230之间形成的第二绝缘层235。在显示区DA和部分非显示区NDA中形成第二绝缘层235,以便抑制弯曲区BA中多个配线240和钝化层270中的裂纹。第二绝缘层235形成在显示区DA,并延伸至部分非显示区NDA。第二绝缘层235不在弯曲区BA和焊盘区PA中形成。在第一绝缘层230的Z字形图案260和弯曲区BA之间的非显示区NDA中以Z字形图案形成第二绝缘层235。

[0092] 由于从弯曲区BA和非显示区NDA去除第二绝缘层235,在弯曲区BA中柔性有机发光显示器200的厚度变薄。从而,裂纹不容易产生在弯曲区BA中的多个配线240和钝化层270中。

[0093] 此外,第二绝缘层235的Z字型图案265抑制形成在第二绝缘层235和多层缓冲层250上的钝化层270中产生的裂纹,并阻止产生的裂纹相互连接。

[0094] 第一绝缘层230的Z字形图案260与第二绝缘层235的Z字形图案265间隔至少10 μ m距离。第二绝缘层235的Z字形图案265的宽度在10 μ m量级上。第一绝缘层230的Z字形图案260和第二绝缘层235的Z字形图案265彼此不应该重叠,由此第一绝缘层230的Z字形图案260与第二绝缘层235的Z字形图案265间隔至少10 μ m距离。如果第一绝缘层230的Z字形图案

260与第二绝缘层235的Z字形图案265间隔小于 $10\mu\text{m}$,Z字形图案260和265中的两个台阶基本上作为一个台阶工作。如果台阶太大,形成在第一绝缘层230和第二绝缘层235侧表面上的钝化层270的厚度由于钝化层270的低台阶覆盖性会变得过薄。从而,在钝化层270中产生的裂纹增加。此外,Z字形图案260和265的宽度可在 $1\mu\text{m}$ 至 $10\mu\text{m}$ 之间。如果宽度低于 $1\mu\text{m}$,钝化层270和多个配线240之间不能获得足够的距离,使得不能阻止钝化层270中产生的裂纹传播。进而,如果宽度超过 $10\mu\text{m}$,Z字形图案260不能与Z字形图案265充分间隔开。如果Z字形图案260和265的宽度为 $10\mu\text{m}$ 或更大,Z字形图案260和265彼此重叠或彼此靠的很近。如果Z字形图案260和265彼此重叠,在Z字形图案260和265中台阶会变得太深。因此,在形成在Z字形图案260和265上的配线240或钝化层270中产生的裂纹由于垫片等而增加。

[0095] 参照图2A和2B,第一绝缘层230的Z字形图案260与第二绝缘层235的Z字形图案265基本上相同。这意味着如果沿着虚线折叠第一绝缘层230的Z字形图案260和第二绝缘层235的Z字形图案265,它们是匹配的。如果在图案化第一绝缘层230的工艺中和在图案化第二绝缘层235的工艺中使用相同的掩膜,Z字形图案260和Z字形图案265彼此基本上相同,由此降低了制造成本。

[0096] 多层缓冲层250可由彼此交替堆叠的有机物膜和无机物膜形成。与该多层缓冲层250类似,第二绝缘层235也可由彼此交替堆叠的有机物膜和无机物膜形成。在图2B中,多层缓冲层250和第二绝缘层235示出为不同层。然而,它们均由彼此交替堆叠的有机物膜和无机物膜形成,差别在于第二绝缘层235在非显示区NDA中具有Z字形图案265。参照图2B,第二绝缘层235也在Z字形图案265处具有倾斜表面。配线240形成在第二绝缘层235的倾斜表面上。

[0097] 图3是说明根据本公开示范实施例的柔性有机发光显示器中第一绝缘层覆盖具有Z字形图案的第二绝缘层的结构示例的截面图。除了第一绝缘层230和第二绝缘层235的Z字形图案的位置之外,图3所示的柔性有机发光显示器300与图2A所示的柔性有机发光显示器200基本上相同。

[0098] 参照图3,第二绝缘层335形成在多层缓冲层350上,并在部分非显示区NDA中包括Z字形图案365。由于第一绝缘层330覆盖该第二绝缘层335和该第二绝缘层335的Z字形图案365,在第二绝缘层335的Z字形图案365的位置处具有台阶。该第一绝缘层330包括栅极绝缘层373和层间绝缘层375。该第一绝缘层330在第二绝缘层335的Z字形图案365和弯曲区BA之间包括Z字形图案360。

[0099] 配线340和钝化层370形成在从显示区DA至第一绝缘层330的Z字形图案360的第一绝缘层330上。配线340和钝化层370超过Z字形图案360形成在多层缓冲层350上。通过图3所示的结构降低了钝化层370中裂纹的发生频率。抑制裂纹传播的原理和效果与上述相同。

[0100] 图4是说明根据本公开示范实施例的柔性有机发光显示器的制造方法的流程图。图4示出在图1A所示的柔性有机发光显示器100中的非显示区NDA和弯曲区BA中形成元件的过程。不在非显示区NDA和弯曲区BA中的其它元件,如显示单元,例如可如图1B所示形成。

[0101] 首先,在包括显示区、由该显示区延伸的非显示区和由该非显示区延伸的弯曲区的柔性衬底上沉积第二绝缘层(S110)。

[0102] 该柔性衬底可由柔性绝缘材料制成。可用的柔性绝缘材料可包括聚酰亚胺(PI)树脂、聚醚酰亚胺(PEI)树脂、聚对苯二甲酸乙二酯(PET)树脂、聚碳酸酯(PC)树脂、聚甲基丙

烯酸甲酯 (PMMA) 树脂、聚苯乙烯 (PS) 树脂、苯乙烯-丙烯腈共聚物 (SAN) 树脂和硅丙烯酸树脂。该第二绝缘层可作为多层缓冲层的一部分,在多层缓冲层中有机层和无机层彼此交替沉积。

[0103] 在该第二绝缘层上沉积第一绝缘层 (S120)。该第一绝缘层可由与层间绝缘层或栅极绝缘层相同的材料制成,并可由相同的工艺制成。

[0104] 将第二绝缘层和第一绝缘层图案化为Z字形图案,使得第二绝缘层和第一绝缘层形成于部分非显示区。例如,在光刻工艺中使用具有形成在其中的Z字形图案的掩膜,图案化该第一绝缘层和该第二绝缘层。

[0105] 在非显示区的剩余部分中将第一绝缘层图案化为Z字形图案,使得第二绝缘层暴露 (S140)。使得第二绝缘层暴露的第一绝缘层的图案化包括在光刻工艺中使用掩膜仅去除第一绝缘层。通过将第一绝缘层图案化为Z字形图案使得第二绝缘层暴露,在非显示区中第一绝缘层在第二绝缘层上具有Z字形图案。

[0106] 在第一绝缘层和第二绝缘层上,配线形成为从显示区延伸至穿越弯曲区 (S150)。该配线还可形成在Z字形图案的倾斜表面上。该配线形成在第一绝缘层的Z字形图案和第二绝缘层的Z字形图案之间的第一绝缘层上,和形成在第二绝缘层的Z字形图案和弯曲区之间的多层缓冲层上。进一步,在第一绝缘层的Z字形图案上的配线具有菱形、三角波形、正弦波形和梯形中至少之一的形状。该配线也可沿Z字形图案形成。

[0107] 在第一绝缘层和第二绝缘层上沉积钝化层 (S160)。该钝化层覆盖配线、第一绝缘层和第二绝缘层。从而,钝化层也形成在第一绝缘层的Z字形图案的倾斜表面上。该钝化层可由彼此交替堆叠的无机层和有机层制成或可单独由彼此堆叠的有机层制成。

[0108] 另外,折弯该柔性衬底的弯曲区。即使当折弯该弯曲区时,由于第一绝缘层的Z字形图案,可降低形成在该绝缘层上的钝化层中裂纹的发生频率,如果产生裂纹,裂纹也不会相互连接。

[0109] 图5是说明其中第一绝缘层覆盖具有Z字形图案的第二绝缘层的柔性有机发光显示器的制造方法的流程图。

[0110] 首先,在包括显示区、由该显示区延伸的非显示区和由该非显示区延伸的弯曲区的柔性衬底上沉积第二绝缘层 (S210)。第二绝缘层可由多次相互交替堆叠的无机层和有机层制成,并可作为多层缓冲层的一部分。

[0111] 将第二绝缘层图案化为Z字形图案,以形成在显示区和部分非显示区中 (S220)。使用其中具有Z字形图案的掩膜从部分非显示区去除部分第二绝缘层。

[0112] 然后,沉积第一绝缘层覆盖该第二绝缘层 (S230)。该第一绝缘层可包括栅极绝缘层、层间绝缘层或栅极绝缘层和层间绝缘层两者。该第一绝缘层形成为覆盖由于图案化该第二绝缘层而皱起的台阶。

[0113] 将第一绝缘层图案化为Z字形图案,使得在形成于部分非显示区中的第二绝缘层的Z字形图案和弯曲区之间形成第一绝缘层 (S240)。在光刻工艺中使用掩膜在第二绝缘层的Z字形图案和弯曲区之间进行第一绝缘层的图案化。通过将第一绝缘层图案化为Z字形图案,第一绝缘层在非显示区中的多层缓冲层上具有Z字形图案

[0114] 在图案化的第一绝缘层上,配线形成为从显示区延伸至穿越弯曲区 (S250)。进而,在该配线上沉积钝化层 (S260)。此外,折弯该柔性衬底的弯曲区。步骤S250和S260与上述的

步骤S150和S160基本上相同。

[0115] 简而言之,在由根据本公开示范实施例的方法制造的柔性有机发光显示器中,由于第一绝缘层和第二绝缘层的Z字形图案,抑制了钝化层中的裂纹,并且如果产生裂纹,裂纹将不会相互连接。

[0116] 下文中,将介绍根据本发明的柔性有机发光显示器的各种特征。

[0117] 根据本发明的另一个特征,在特定方向上折弯该弯曲区中的部分柔性衬底。

[0118] 根据本发明的又一个特征,部分Z字形图案相对于该方向的角度在60与80度之间。

[0119] 根据本发明的又一个特征,线以相对于特定方向倾斜的方式延伸。

[0120] 根据本发明的又一个特征,在部分非显示区中线以与第一绝缘层上的Z字形图案相对应的方式形成。

[0121] 根据本发明的又一个特征,线包括一系列连续的菱形配线、三角形配线、正弦波形配线、梯形配线或它们的组合。

[0122] 根据本发明的又一个特征,该柔性衬底还包括从弯曲区延伸的焊盘区。

[0123] 根据本发明的又一个特征,该显示器还包括在焊盘区中的焊盘单元,该线电性连接至该焊盘单元。

[0124] 根据本发明的又一个特征,Z字形图案与显示区间隔至少30 μm 。

[0125] 根据本发明的又一个特征,第一绝缘层在Z字形图案处具有斜面,该线形成在该斜面上。

[0126] 根据本发明的又一个特征,该显示器还包括:在显示区和部分非显示区中的衬底上的第二绝缘层,该第二绝缘层形成在柔性衬底和第一绝缘层之间,该第二绝缘层在第一绝缘层的Z字形图案和弯曲区之间包括第二Z字形图案,该第二Z字形图案与第一绝缘层的Z字形图案基本上相同。

[0127] 根据本发明的又一个特征,该第二绝缘层在第二Z字形图案处具有第二斜面,其中该线形成在该第二斜面上。

[0128] 根据本发明的又一个特征,第一绝缘层的Z字形图案与第二Z字形图案间隔至少10 μm 。

[0129] 根据本发明的又一个特征,薄膜晶体管包括有源层、栅极、源极和漏极,该薄膜晶体管还包括形成在有源层和栅极之间的栅极绝缘层,和形成在栅极和源极之间以及栅极和漏极之间的层间绝缘层。

[0130] 根据本发明的又一个特征,第一绝缘层和层间绝缘层通过相同的工艺由相同的材料形成。

[0131] 根据本发明的又一个特征,该线与源极和/或漏极通过相同的工艺由相同的材料形成。

[0132] 下文中,将介绍根据本发明的柔性有机发光显示器的制造方法的各种特征。

[0133] 根据本发明的又一个特征,该线形成在第一绝缘层的Z字形图案和第二绝缘层的Z字形图案之间的第一绝缘层上。

[0134] 根据本发明的又一个特征,该Z字形图案构造为沿着Z字形图案的方向引导钝化层中产生的裂纹的传播。

[0135] 根据本发明的又一个特征,该Z字形图案构造为增加在Z字形图案与非弯曲区和弯

曲区间的界线之间的角度。

[0136] 下文中,将介绍根据本发明的柔性有机发光显示器的制造方法的各种特征。

[0137] 根据本发明的另一个特征,该线形成在第一和第二Z字形图案之间的第二绝缘层上。

[0138] 已经参照示范实施例具体介绍了本发明,但是本发明不限于该示范实施例。在不脱离发明技术构思的情况下可作出各种修改对本领域的技术人员是显而易见的。由此,本发明公开的示范实施例不用于限制而是用于描述本发明的技术构思,并且本发明的技术构思不限于该示范实施例。因此,上述的示范实施例在所有方面考虑为是示意性的而非限制性的。本发明的保护范围由所附权利要求解释,应该解释的是,在权利要求范围等价物内所有技术构思均包含在本发明所附的权利要求内。

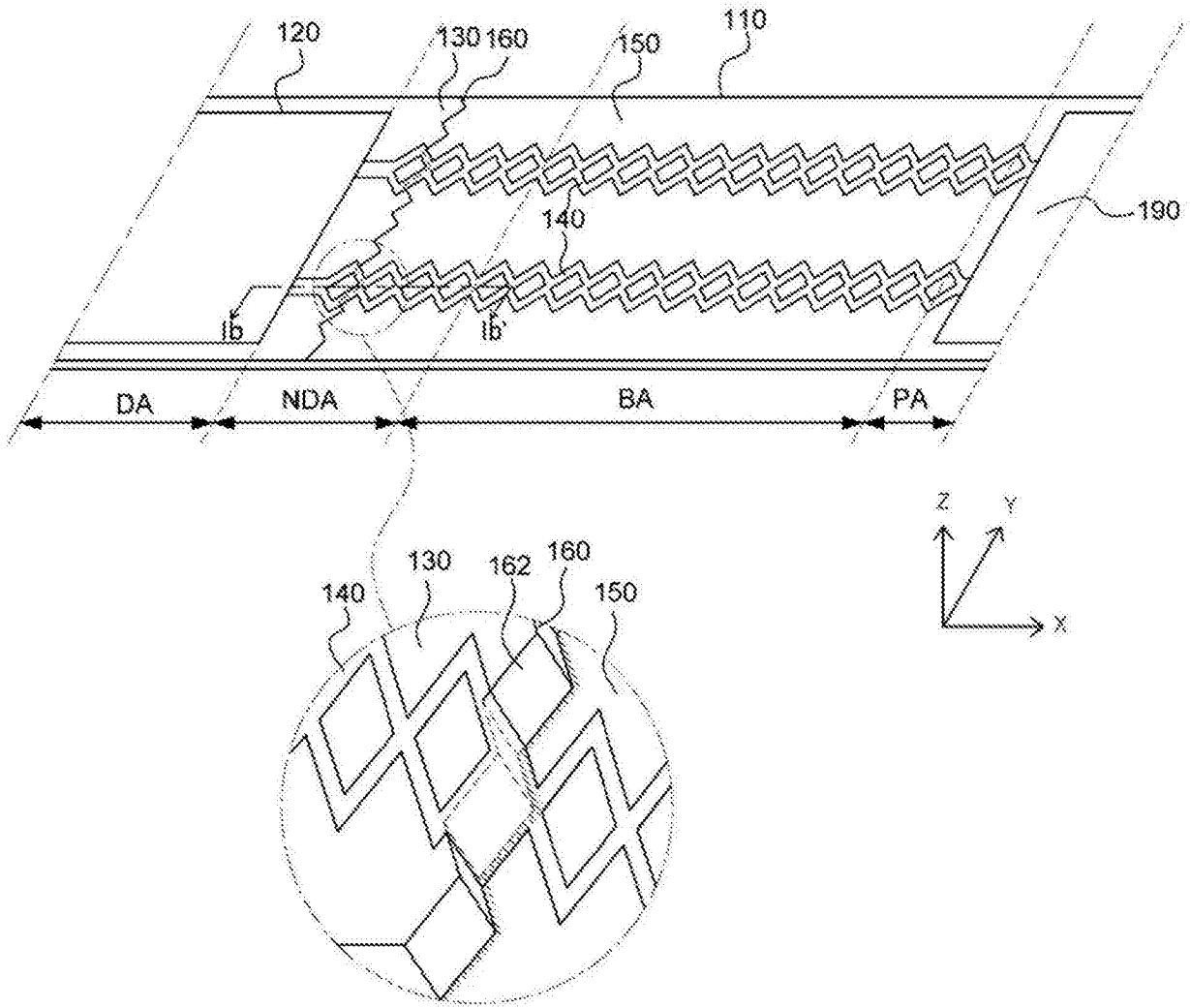


图1A

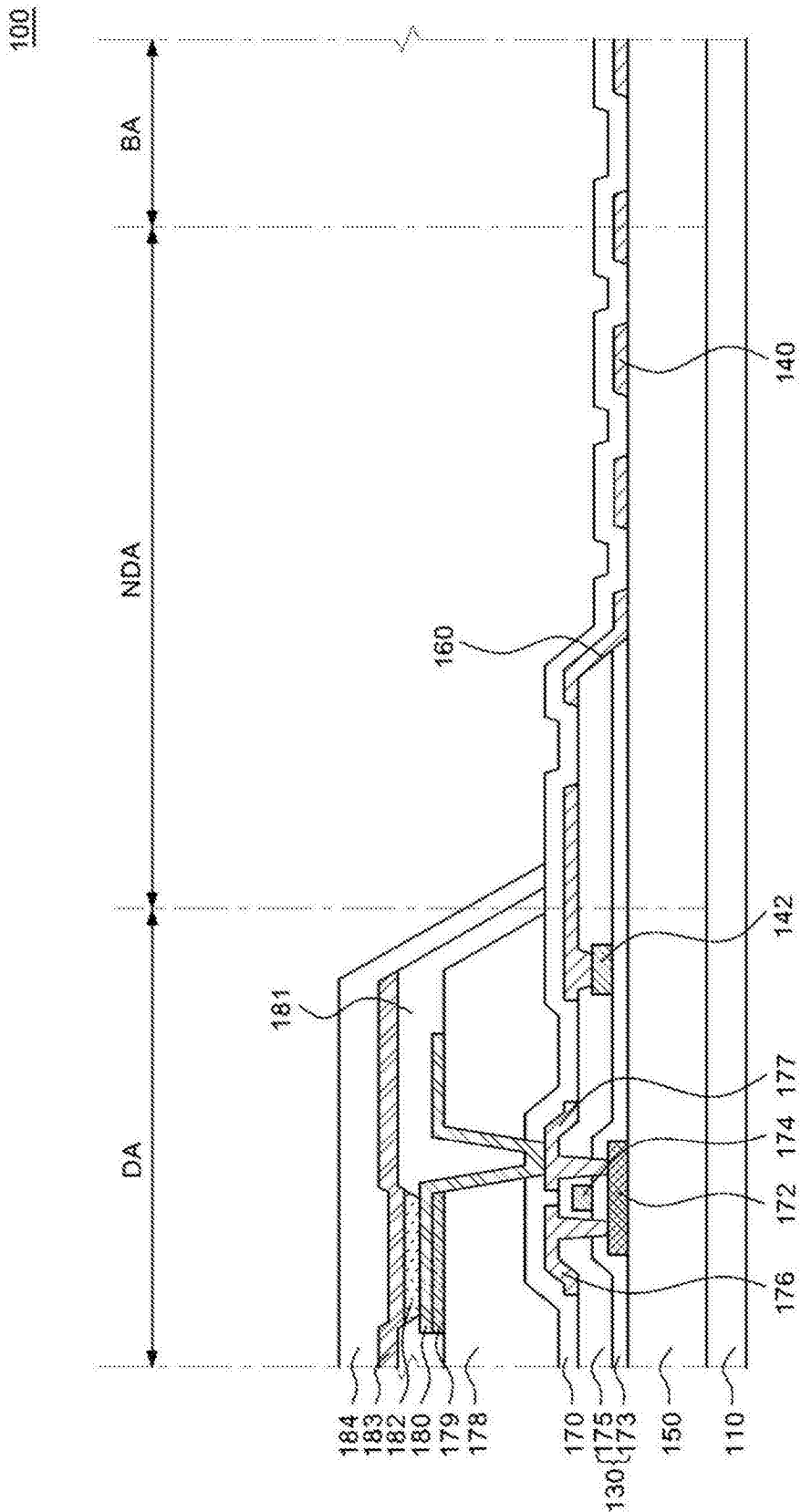


图1B

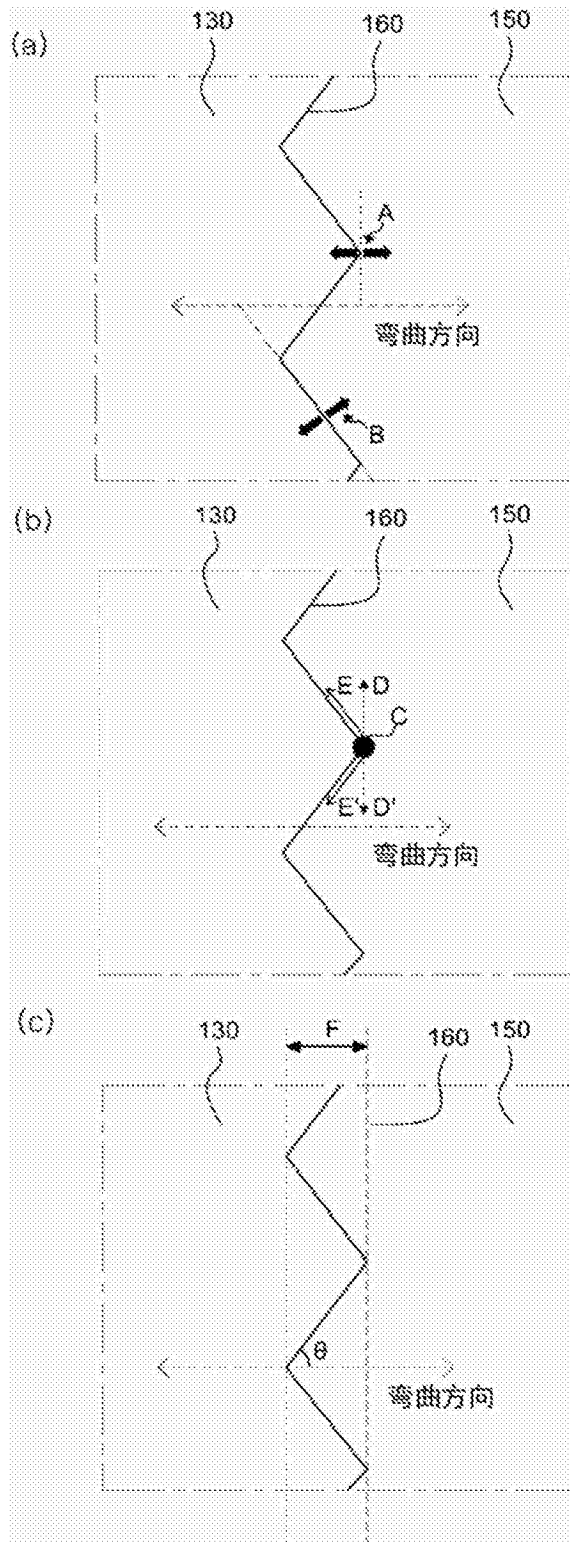


图1C

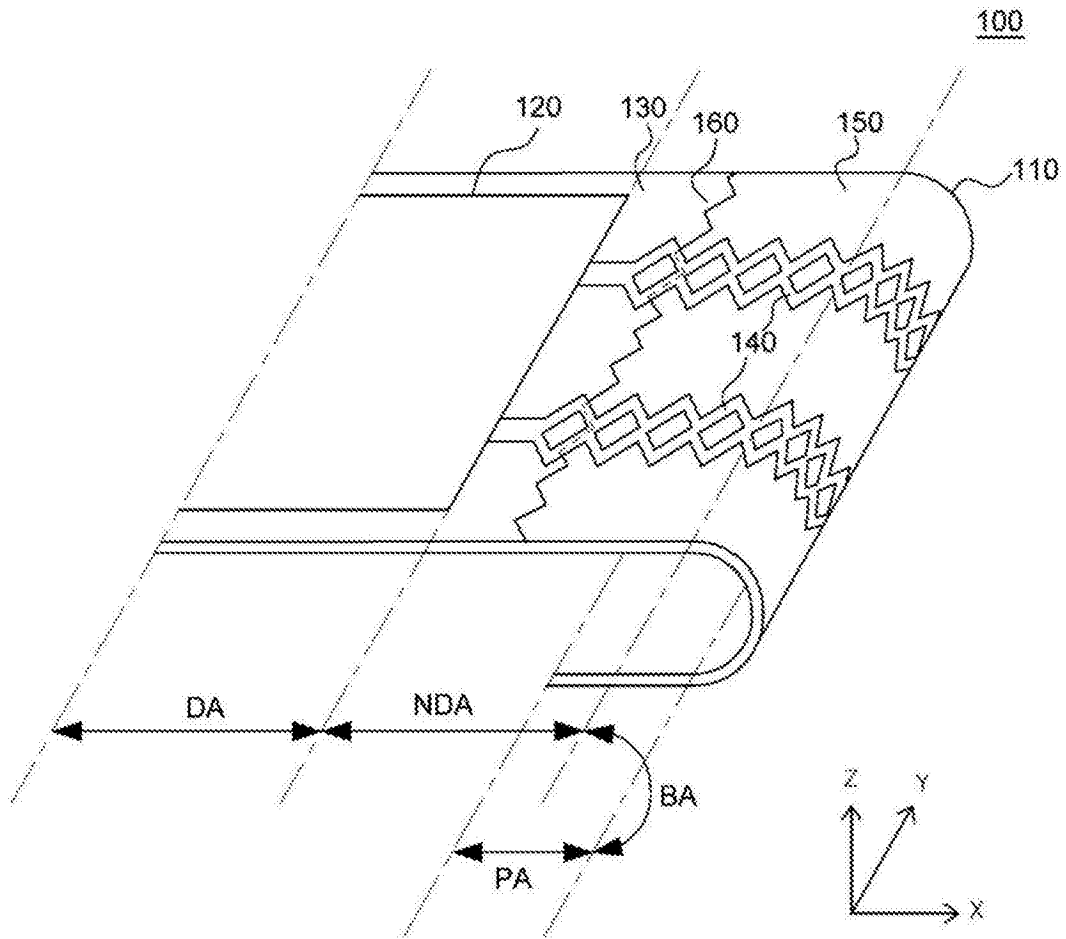


图1D

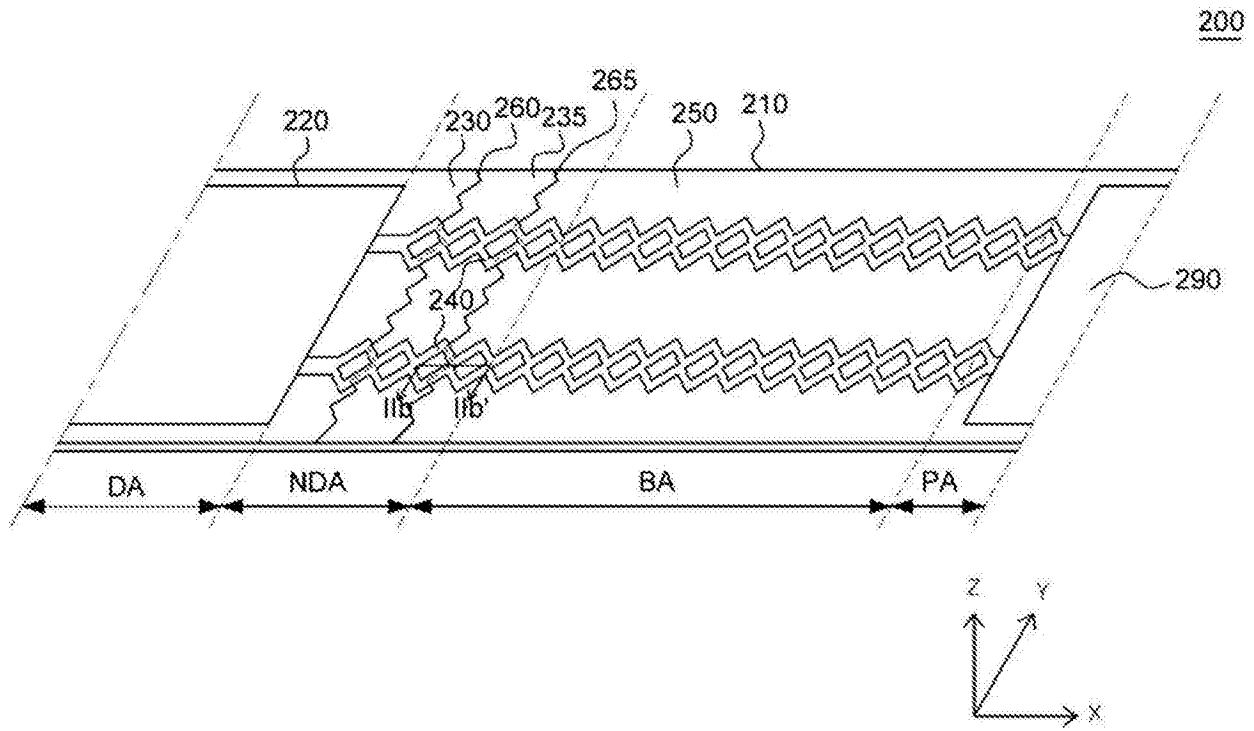


图2A

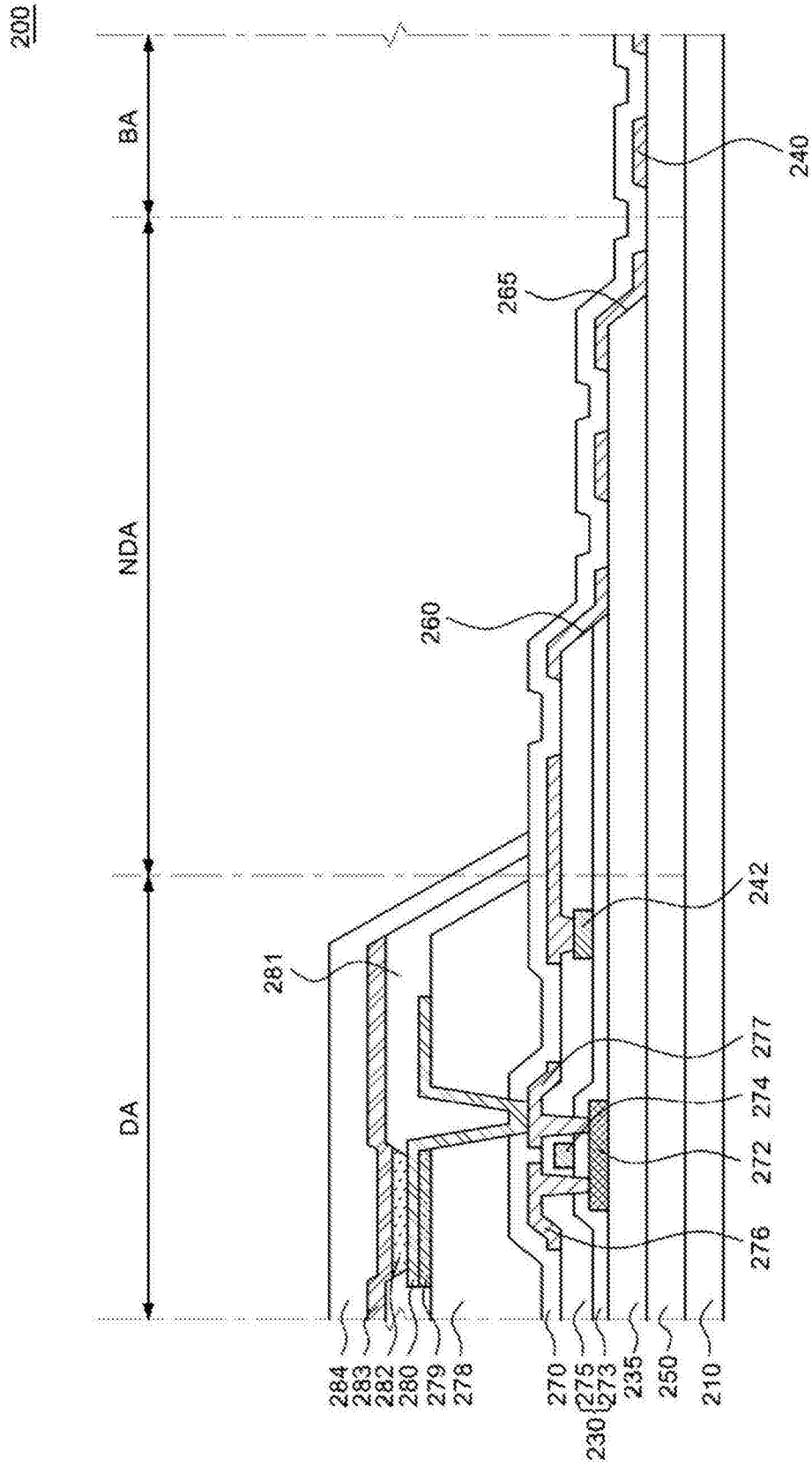


图2B

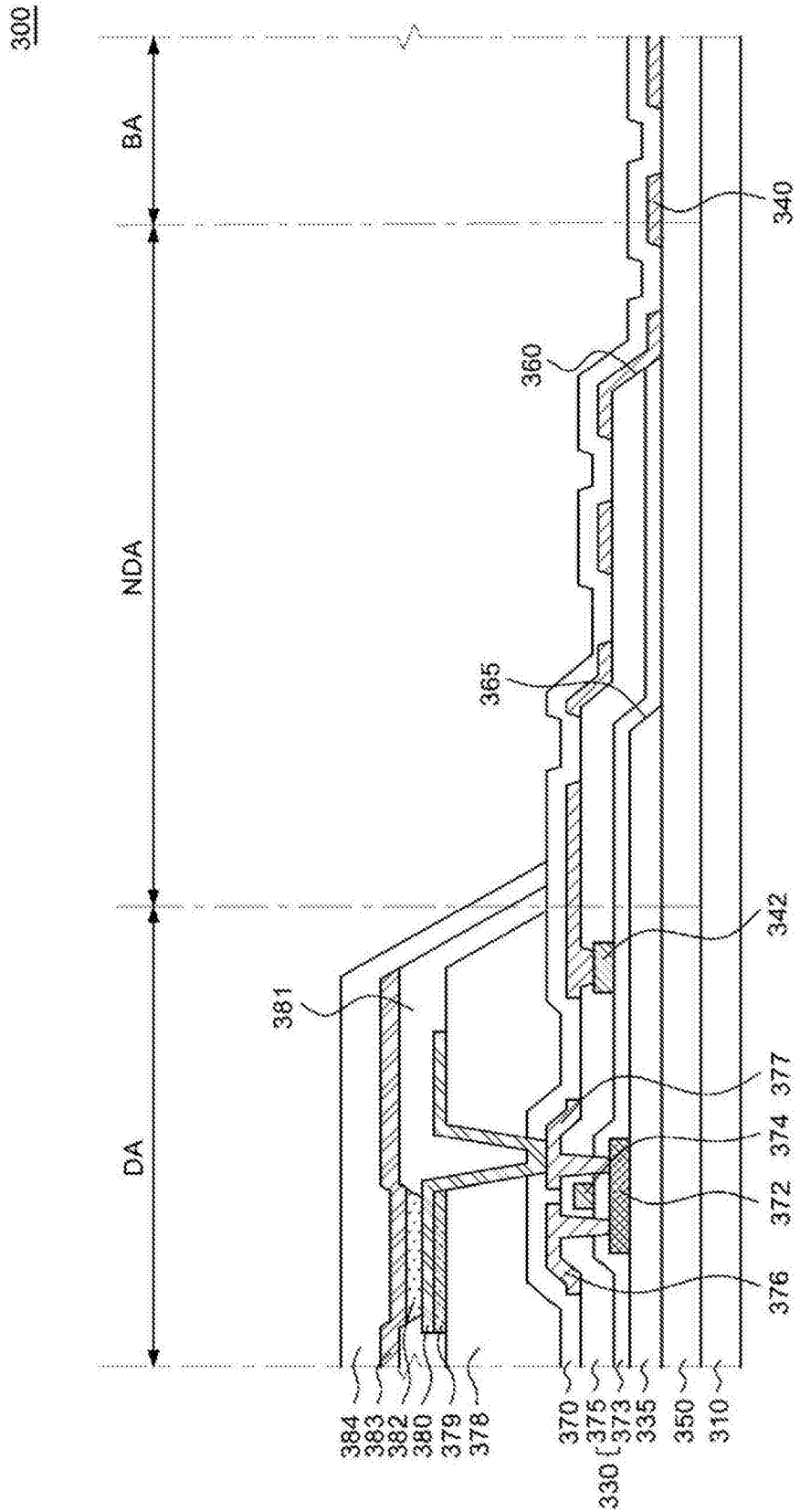


图3

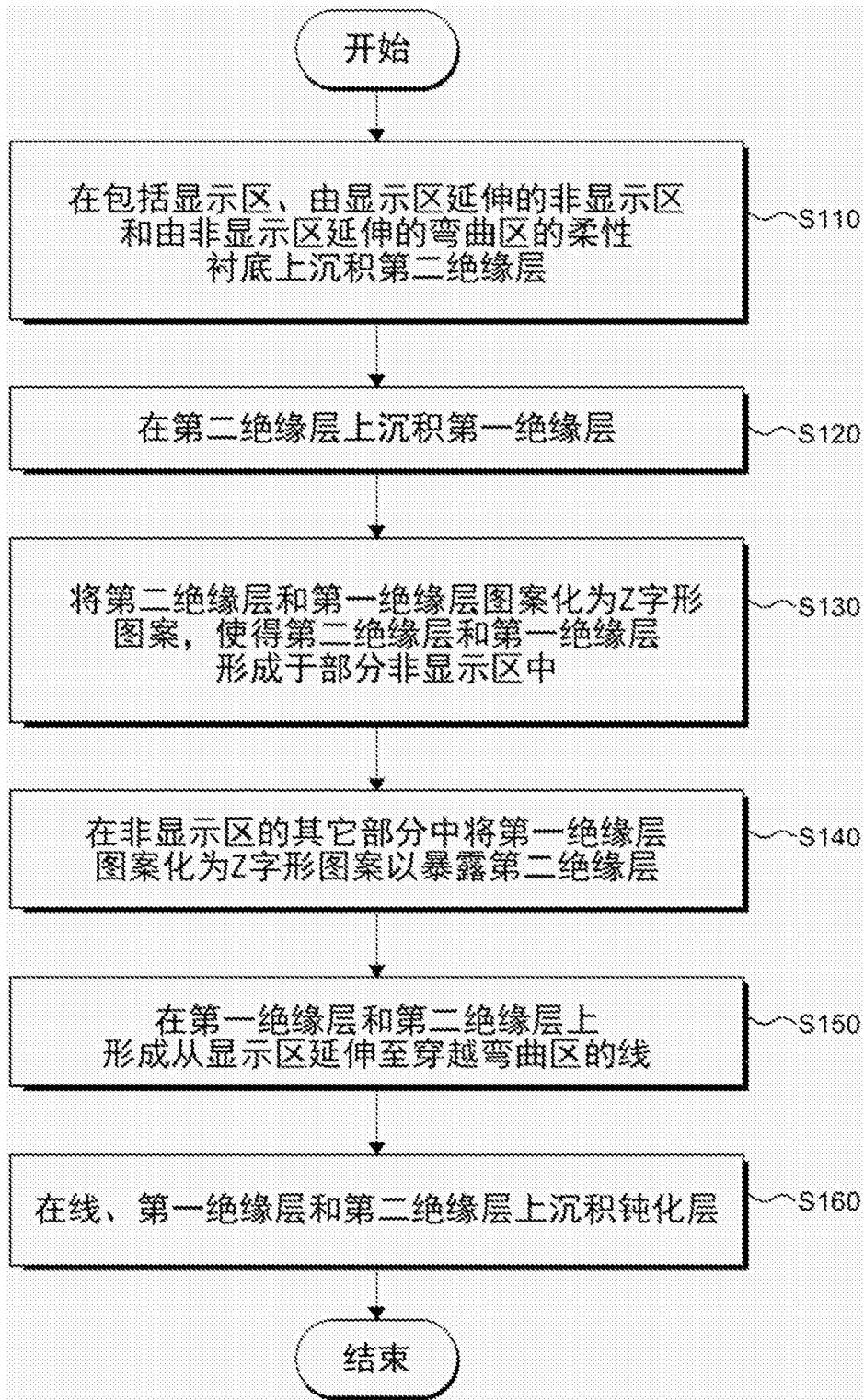


图4

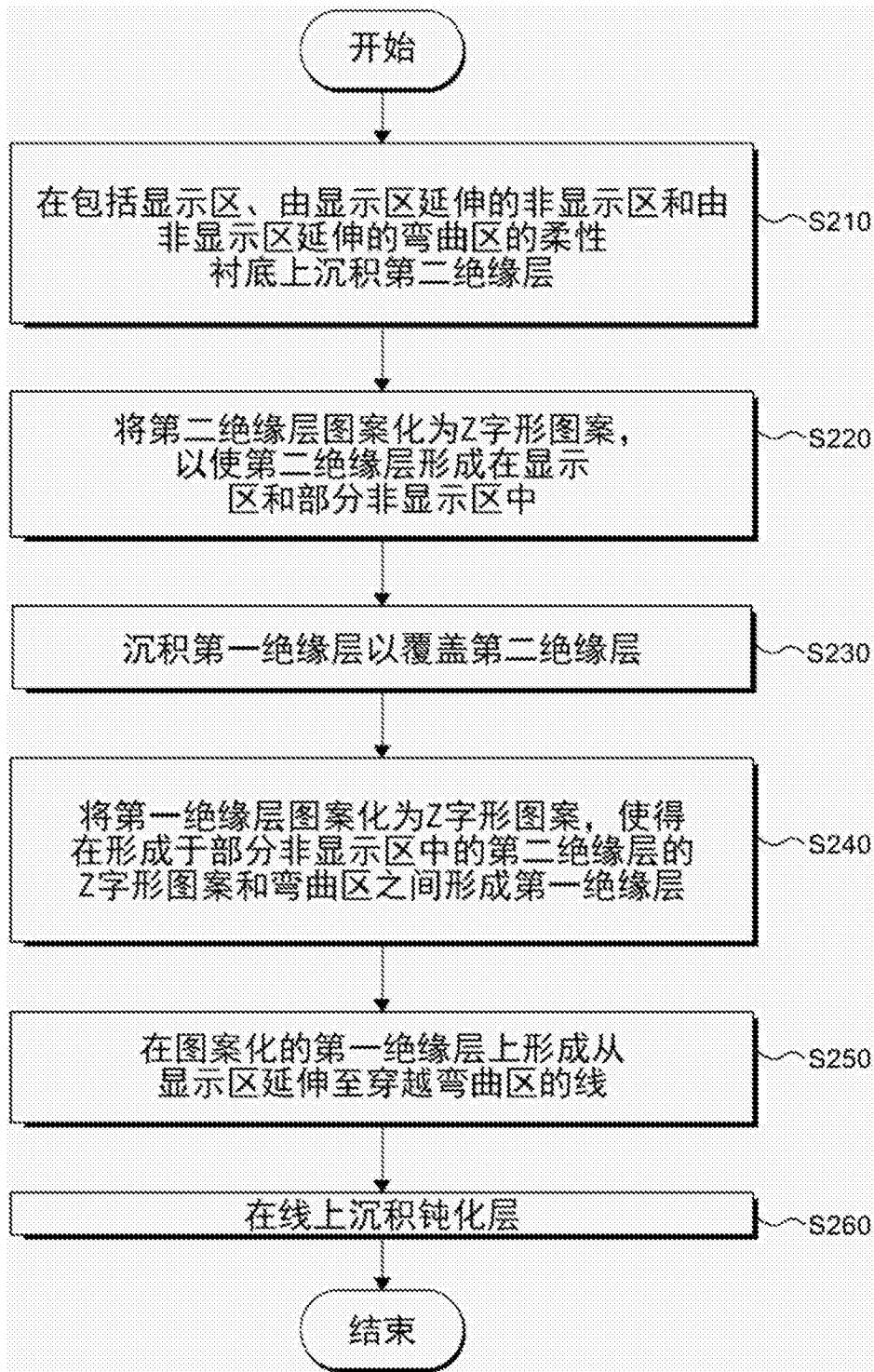


图5

专利名称(译)	柔性有机发光显示器及其制造方法		
公开(公告)号	CN104733498B	公开(公告)日	2018-01-12
申请号	CN201410802333.6	申请日	2014-12-19
[标]申请(专利权)人(译)	乐金显示有限公司		
申请(专利权)人(译)	乐金显示有限公司		
当前申请(专利权)人(译)	乐金显示有限公司		
[标]发明人	权世烈 尹相天 李塞穆里诺利		
发明人	权世烈 尹相天 李塞穆里诺利		
IPC分类号	H01L27/32		
CPC分类号	H01L27/3258 H01L27/3276 H01L51/0097 H01L2251/5338 Y02E10/549		
代理人(译)	徐金国		
审查员(译)	王鹏飞		
优先权	1020130162937 2013-12-24 KR		
其他公开文献	CN104733498A		
外部链接	Espacenet SIPO		

摘要(译)

提供一种根据本发明实施例的柔性有机发光显示器及其制造方法。该柔性显示器包括具有显示区、从该显示区延伸的非显示区和从该非显示区延伸的弯曲区的柔性衬底。在该显示区中，显示单元包括薄膜晶体管和有机发光元件。在该柔性衬底上，在从显示区延伸的部分非显示区中形成第一绝缘层。该第一绝缘层包括Z字形图案。多个配线电性连接至该显示区。该多个配线延伸穿过该非显示区和该弯曲区，并设置在部分非显示区中的该第一绝缘层上。在该第一绝缘层和该多个配线上形成钝化层。凭借该第一绝缘层的Z字形图案，降低了钝化层中裂纹的发生频率。

