



(12)发明专利

(10)授权公告号 CN 104393025 B

(45)授权公告日 2017.08.11

(21)申请号 201410749101.9

(22)申请日 2014.12.09

(65)同一申请的已公布的文献号
申请公布号 CN 104393025 A

(43)申请公布日 2015.03.04

(73)专利权人 京东方科技集团股份有限公司
地址 100015 北京市朝阳区酒仙桥路10号

(72)发明人 石领 王明玺

(74)专利代理机构 北京同达信恒知识产权代理
有限公司 11291
代理人 黄志华

(51)Int.Cl.
H01L 27/32(2006.01)
H01L 23/50(2006.01)
G06F 3/041(2006.01)

(56)对比文件

CN 102738199 A,2012.10.17,
CN 103531608 A,2014.01.22,
CN 103984442 A,2014.08.13,
US 2014320759 A1,2014.10.30,
JP 2014067047 A,2014.04.17,
CN 103972260 A,2014.08.06,
CN 204204861 U,2015.03.11,

审查员 杨敏

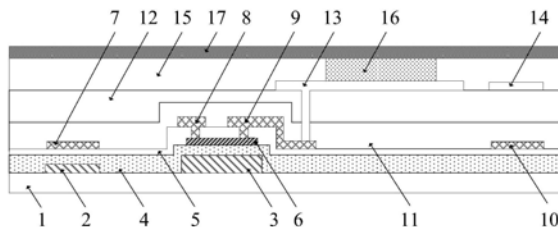
权利要求书1页 说明书6页 附图3页

(54)发明名称

一种阵列基板、触控显示面板和触控显示装置

(57)摘要

本发明公开了一种阵列基板、触控显示面板和触控显示装置,以实现不同工艺下的AMOLED显示器的In-cell触控技术应用。所述阵列基板,包括衬底基板,所述衬底基板上具有相互交叉的数据线和栅线围设而成的多个像素单元;每一个所述像素单元包括一个底发射型的OLED显示器件和至少一个TFT,所述OLED显示器件包括透明的阳极;所述阵列基板还包括与所述数据线平行且同层设置的多条第一电极,与所述栅极平行且与所述阳极同层设置的多条第二电极;至少一条所述第一电极构成一条触控驱动线,至少一条所述第二电极构成一条触控感应线。



1. 一种阵列基板,包括衬底基板,所述衬底基板上具有相互交叉的数据线和栅线围设而成的多个像素单元;每一个所述像素单元包括一个底发射型的OLED显示器件和至少一个TFT,所述OLED显示器件包括透明的阳极;其特征在于,所述阵列基板还包括与所述数据线平行且同层设置的多条第一电极,与所述栅线平行且与所述阳极同层设置的多条第二电极;至少一条所述第一电极构成一条触控驱动线,至少一条所述第二电极构成一条触控感应线,相邻两条所述触控驱动线之间设置至少一条与所述触控驱动线彼此绝缘的所述第一电极,相邻两条所述触控感应线之间设置至少一条与所述触控感应线彼此绝缘的所述第二电极。

2. 如权利要求1所述的阵列基板,其特征在于,所述第一电极在行方向上均匀排布,所述第二电极在列方向上均匀排布,所述第一电极和所述第二电极均设置在所述阵列基板的非发光区域。

3. 如权利要求2所述的阵列基板,其特征在于,相邻的两条所述第一电极间隔至少一列所述像素单元;相邻的两条所述第二电极间隔至少一行所述像素单元。

4. 如权利要求1所述的阵列基板,其特征在于,两条或多条所述第一电极构成一条所述触控驱动线,属于同一条所述触控驱动线的至少两条所述第一电极分别在两端处连接在一起;两条或多条所述第二电极构成一条所述触控感应线,属于同一条所述触控感应线的至少两条所述第二电极分别在两端处连接在一起。

5. 如权利要求1或4所述的阵列基板,其特征在于,相邻的两条所述触控驱动线间隔一列所述像素单元;相邻的两条所述触控感应线间隔一行所述像素单元。

6. 如权利要求1或4所述的阵列基板,其特征在于,相邻两条所述触控驱动线间隔至少两列所述像素单元;相邻两条所述触控感应线间隔至少两行所述像素单元。

7. 如权利要求4所述的阵列基板,其特征在于,相邻的20~30条所述第一电极构成一条所述触控驱动线。

8. 如权利要求4所述的阵列基板,其特征在于,相邻的5~15条所述第二电极构成一条所述触控感应线。

9. 一种触控显示面板,包括如权利要求1至8任一项所述的阵列基板。

10. 一种触控显示装置,包括如权利要求9所述的触控显示面板。

一种阵列基板、触控显示面板和触控显示装置

技术领域

[0001] 本发明涉及触控显示技术领域,尤其涉及一种阵列基板、触控显示面板和触控显示装置。

背景技术

[0002] 有源矩阵发光二极管显示器 (Active Matrix Organic Light Emitting Diode, AMOLED) 具有响应速度快、亮度高、低功耗、视角好、可实现柔性显示等特点而成为显示器技术发展的主流。具有触控功能的AMOLED显示器是基于功能丰富化的需求所产生的,比较常用的触控技术包括On-cell触控技术和In-cell触控技术,在中小尺寸AMOLED显示器中常采用On-cell触控技术,而In-cell触控技术相比On-cell触控技术能够使显示器更轻薄,因此In-cell触控技术应于AMOLED显示器更被关注。

[0003] 但是,现有的In-cell触控技术应用于AMOLED显示器时,通常是将触控传感器制作在封装基板上,然后将封装基板与阵列基板贴合,触控传感器位于阵列基板与封装基板之间。但是上述方式仅限于应用在玻盖封装工艺中,而无法在薄膜封装工艺中实现,其原因在于薄膜封装工艺是真空环境下在阵列基板上沉积多次薄膜,防止水氧侵蚀OLED器件的封装方式,此种封装方式在阵列基板上不需要覆盖玻璃基板,即无封装基板,因此无法实现传感器作在封装基板上。可见,现有的In-cell触控技术应用于AMOLED显示器具有较大的局限性。

发明内容

[0004] 本发明的目的是提供一种阵列基板、触控显示面板和触控显示装置,以实现不同工艺下的AMOLED显示器的In-cell触控技术应用。

[0005] 本发明的目的是通过以下技术方案实现的:

[0006] 本发明实施例提供一种阵列基板,包括衬底基板,所述衬底基板上具有相互交叉的数据线和栅线围设而成的多个像素单元;每一个所述像素单元包括一个底发射型的OLED显示器件和至少一个TFT,所述OLED显示器件包括透明的阳极;所述阵列基板还包括与所述数据线平行且同层设置的多条第一电极,与所述栅极平行且与所述阳极同层设置的多条第二电极;至少一条所述第一电极构成一条触控驱动线,至少一条所述第二电极构成一条触控感应线。

[0007] 本发明实施例中,所述衬底基板的所述数据线所在层形成有多条所述第一电极,在所述阳极所在层形成有多条所述第二电极,由至少一条所述第一电极构成所述触控驱动线,由至少一条所述第二电极构成所述触控感应线,从而实现在所述衬底基板上实现触控传感器,可以应用于不同工艺所制备的AMOLED显示器中。

[0008] 优选的,所述第一电极在行方向上均匀排布,所述第二电极在列方向上均匀排布,所述第一电极和所述第二电极均设置在所述阵列基板的非发光区域。本发明实施例中,所述第一电极和所述第二电极分别在行方向和列方向上均匀排布,使触控检测点分布均匀,

有利于提高触控检测的精确度。

[0009] 优选的,相邻的两条所述第一电极间隔至少一列所述像素单元;相邻的两条所述第二电极间隔至少一行所述像素单元。本发明实施例中,各所述第一电极之间的间隔可以灵活设置,各所述第二电极之间的间隔可以灵活设置,实现不同精度的触控检测。

[0010] 优选的,两条或多条所述第一电极构成一条所述触控驱动线,属于同一条所述触控驱动线的至少两条所述第一电极分别在两端处连接在一起;两条或多条所述第二电极构成一条所述触控感应线,属于同一条所述触控感应线的至少两条所述第二电极分别在两端处连接在一起。本发明实施例中,所述触控驱动线包括多条所述第一电极,所述触控感应线包括多条所述第二电极,可以降低所述触控驱动线和所述触控感应线的电阻,提高信号传输效率。

[0011] 优选的,相邻的两条所述触控驱动线间隔一列所述像素单元;相邻的两条所述触控感应线间隔一行所述像素单元。本发明实施例中,各所述触控驱动线之间的间隔可以灵活设置,各所述触控感应线之间的间隔可以灵活设置,实现不同精度的触控检测。

[0012] 优选的,相邻两条所述触控驱动线间隔至少两列所述像素单元,相邻两条所述触控驱动线之间设置至少一条与所述触控驱动线彼此绝缘的所述第一电极;相邻两条所述触控感应线间隔至少两行所述像素单元,相邻两条所述触控感应线之间设置至少一条与所述触控感应线彼此绝缘的所述第二电极。本发明实施例中,相邻所述触控驱动线之间设置至少一条与所述触控驱动线彼此绝缘的所述第一电极,用于防止相邻所述触控驱动线之间的串扰,相邻所述触控感应线之间设置至少一条与所述触控感应线彼此绝缘的所述第二电极,用于防止相邻所述触控感应线之间的串扰。

[0013] 优选的,相邻的20~30条所述第一电极构成一条所述触控驱动线。本发明实施例中,在使所述触控驱动线的电阻减小的同时,能够保证触控检测的精度。

[0014] 优选的,相邻的5~15条所述第二电极构成一条所述触控感应线。本发明实施例中,在使所述触控感应线的电阻减小的同时,能够保证触控检测的精度。

[0015] 优选的,每一条所述触控感应线包括相邻的5~15条所述第二电极。本发明实施例中,在使所述触控感应线的电阻减小的同时,能够保证触控检测的精度。

[0016] 本发明实施例有益效果如下:所述数据线所在层形成有多条所述第一电极,所述阳极所在层形成有多条所述第二电极,由至少一条所述第一电极构成所述触控驱动线,由至少一条所述第二电极构成触控感应线,从而实现在所述衬底基板上实现触控传感器,可以应用于不同工艺所制备的AMOLED显示器中;进一步的,两条或多条所述第一电极构成一条所述触控驱动线,两条或多条所述第二电极构成一条所述触控感应线,从而减小所述触控驱动线和所述触控感应线的电阻;进一步的,相邻所述触控驱动线之间设置至少一条与所述触控驱动线彼此绝缘的所述第一电极,从而降低相邻所述触控驱动线之间的串扰,相邻所述触控感应线之间设置至少一条与所述触控感应线彼此绝缘的所述第二电极,从而降低相邻所述触控感应线之间的串扰。

[0017] 本发明实施例提供一种触控显示面板,包括如上实施例提供的所述阵列基板。

[0018] 本发明实施例有益效果如下:所述数据线所在层形有成多条所述第一电极,所述阳极所在层形成有多条所述第二电极,由至少一条所述第一电极构成所述触控驱动线,由至少一条所述第二电极构成触控感应线,从而实现在所述衬底基板上实现触控传感器,可

以应用于不同工艺所制备的AMOLED显示器中；进一步的，两条或多条所述第一电极构成一条所述触控驱动线，两条或多条所述第二电极构成一条所述触控感应线，从而减小所述触控驱动线和所述触控感应线的电阻；进一步的，相邻所述触控驱动线之间设置至少一条与所述触控驱动线彼此绝缘的所述第一电极，从而降低相邻所述触控驱动线之间的串扰，相邻所述触控感应线之间设置至少一条与所述触控感应线彼此绝缘的所述第二电极，从而降低相邻所述触控感应线之间的串扰。

[0019] 本发明实施例提供一种触控显示装置，包括如上实施例提供的所述触控显示面板。

[0020] 本发明实施例有益效果如下：所述数据线所在层形成有多条所述第一电极，所述阳极所在层形成有多条所述第二电极，由至少一条所述第一电极构成所述触控驱动线，由至少一条所述第二电极构成触控感应线，从而实现在所述衬底基板上实现触控传感器，可以应用于不同工艺所制备的AMOLED显示器中；进一步的，两条或多条所述第一电极构成一条所述触控驱动线，两条或多条所述第二电极构成一条所述触控感应线，从而减小所述触控驱动线和所述触控感应线的电阻；进一步的，相邻所述触控驱动线之间设置至少一条与所述触控驱动线彼此绝缘的所述第一电极，从而降低相邻所述触控驱动线之间的串扰，相邻所述触控感应线之间设置至少一条与所述触控感应线彼此绝缘的所述第二电极，从而降低相邻所述触控感应线之间的串扰。

附图说明

[0021] 图1为本发明实施例提供的第一种所述阵列基板的结构示意图；

[0022] 图2为本发明实施例提供的具有第一种触控驱动线和触控感应线的结构的所述阵列基板的俯视示意图；

[0023] 图3为本发明实施例提供的具有第二种触控驱动线和触控感应线的结构的所述阵列基板的俯视示意图；

[0024] 图4为本发明实施例提供的具有第三种触控驱动线和触控感应线的结构的所述阵列基板的俯视示意图；

[0025] 图5为本发明实施例提供的第二种所述阵列基板的结构示意图。

具体实施方式

[0026] 下面结合说明书附图对本发明实施例的实现过程进行详细说明。需要注意的是，自始至终相同或类似的标号表示相同或类似的元件或具有相同或类似功能的元件。下面通过参考附图描述的实施例是示例性的，仅用于解释本发明，而不能理解为对本发明的限制。

[0027] 本发明旨在提供一种阵列基板，在AMOLED显示器中实现In cell触控技术，且该In cell触控技术的实施不受限于AMOLED显示器的显示面板制备工艺的限制。具体的，该阵列基板包括衬底基板，衬底基板上具有相互交叉的数据线和栅线围设而成的多个像素单元；每一个像素单元包括一个底发射型的OLED显示器件和至少一个TFT，OLED显示器件包括透明的阳极；阵列基板还包括与数据线平行且同层设置的多条第一电极，与栅极平行且与阳极同层设置的多条第二电极；至少一条第一电极构成一条触控驱动线，至少一条第二电极构成一条触控感应线。需要说明的是，该阵列基板的像素单元所包括的TFT可能为一个也可

能为多个,例如2T1C(两个TFT和一个电容)结构、6T2C(6个TFT和2个电容)控制结构;同时,TFT可以为底栅型,也可以为顶栅型;上述控制结构或TFT并不影响本实施例中触控驱动线和触控感应线的设置,即本实施例适用于上述指出的像素单元包括一个或多个TFT、以及TFT为顶栅型或底栅型的阵列基板,在此不再赘述。在本发明实施例中,衬底基板的数据线所在层形成有多条第一电极,阳极所在层形成有多条第二电极,由至少一条第一电极构成触控驱动线,由至少一条第二电极构成触控感应线,从而实现在衬底基板1上实现触控传感器,可以应用于不同工艺所制备的AMOLED显示器中。

[0028] 实施例一

[0029] 参见图1,提供一种较具体的阵列基板,该阵列基板包括衬底基板1,依次形成于衬底基板1上的栅金属层、栅绝缘层4、有源层5、刻蚀阻挡层6、源漏极金属层、钝化层11、平坦层12、阳极层、像素界定层15、有机发光层16和阴极17;其中,栅金属层包括栅线2和栅电极3,源漏极金属层包括数据线7、源电极8和漏电极9,阳极层包括阳极13。栅电极3、栅绝缘层4、有源层5、刻蚀阻挡层6、源电极8和漏电极9构成底栅型TFT,像素界定层15、有机发光层16、阳极13和阴极17构成OLED显示器件,在本实施例中,仅以一个TFT为例进行说明,该TFT为底栅型TFT,在实际的应用中可能有多个TFT,该多个TFT的结构与图中所示相同,在此不再赘述。

[0030] 为了实现触控功能,源漏极金属层设置有多条第一电极10,阳极层设置有多条第二电极14。至少一条第一电极10构成一条触控驱动线,触控驱动线用于传输触控驱动信号;至少一条第二电极14构成一条触控感应线,触控感应线用于传输触控感应信号,从而实现在衬底基板1上实现触控传感器,可以应用于不同工艺所制备的AMOLED显示器中。优选的,第一电极10在行方向上均匀排布,第二电极14在列方向上均匀排布,第一电极10和第二电极14均设置在阵列基板的非发光区域。本发明实施例中,第一电极10和第二电极14分别在行方向和列方向上均匀排布,使触控检测点分布均匀,有利于提高触控检测的精确度。优选的,相邻的两条第一电极10间隔至少一列像素单元;相邻的两条第二电极14间隔至少一行像素单元。本发明实施例中,各第一电极10之间的间隔可以灵活设置,各第二电极14之间的间隔可以灵活设置,实现不同精度的触控检测。

[0031] 如图2所示的阵列基板的俯视示意图,仅示出衬底基板1、第一电极10和第二电极14来进行说明,各第一电极10在行方向上均匀排布,各第二电极14在列方向上均匀排布,第一电极10和第二电极14均设置在阵列基板的非发光区域其中,一条第一电极10构成一条触控驱动线20,一条第二电极14构成一条触控感应线21。

[0032] 如图3所示的阵列基板的俯视示意图,仅示出衬底基板1、第一电极10和第二电极14来进行说明,各第一电极10在行方向上均匀排布,各第二电极14在列方向上均匀排布,第一电极10和第二电极14均设置在阵列基板的非发光区域。其中,三条第一电极10分别在两端处连接构成一条触控驱动线20,三条第二电极14分别在两端处连接构成一条触控感应线21。当然,也可是两条第一电极10分别在两端处连接构成一条触控驱动线20,两条第一电极14分别在两端处连接构成一条触控感应线21;或者,三条以上的第一电极10分别在两端处连接构成一条触控驱动线20,三条以上的第二电极14分别在两端处连接构成一条触控感应线21。触控驱动线20所包括的第一电极10数目和触控感应线21所包括的第二电极14的数目可以相同也可以不同。在此不再赘述。本发明实施例中,触控驱动线20包括多条第一电极

10,触控感应线21包括多条第二电极14,可以降低触控驱动线20和触控感应线21的电阻,提高信号传输效率。

[0033] 优选的,相邻的两条触控驱动线20间隔一列像素单元(未示出);相邻的两条触控感应线21间隔一行像素单元(未示出)。本发明实施例中,各触控驱动线20之间的间隔可以灵活设置,各触控感应线21之间的间隔可以灵活设置,实现不同精度的触控检测。

[0034] 通常,触控驱动线20之间和触控感应线21之间可能存在串扰现象,为了减小串扰现象,可以使相邻两条触控驱动线20间隔至少两列像素单元,相邻两条触控驱动线20之间设置至少一条与触控驱动线20彼此绝缘的第一电极10;相邻两条触控感应线21间隔至少两行像素单元,相邻两条触控感应线21之间设置至少一条与触控感应线21彼此绝缘的第二电极14。如图4所示的阵列基板的俯视示意图,仅示出衬底基板1、第一电极10和第二电极14来进行说明,各第一电极10在行方向上均匀排布,各第二电极14在列方向上均匀排布,第一电极10和第二电极14均设置在阵列基板的非发光区域。其中,三条第一电极10分别在两端处连接构成一条触控驱动线20,相邻的两条触控驱动线20之间设置一条与触控驱动线20彼此绝缘的第一电极10;三条第二电极14分别在两端处连接构成一条触控感应线21,相邻的两条触控感应线21之间设置一条与触控感应线21彼此绝缘的第二电极14。本发明实施例中,相邻触控驱动线20之间设置至少一条与触控驱动线20彼此绝缘的第一电极10,用于防止相邻触控驱动线20之间的串扰,相邻触控感应线21之间设置至少一条与触控感应线21彼此绝缘的第二电极14,用于防止相邻触控感应线21之间的串扰。

[0035] 优选的,相邻的20~30条第一电极10构成一条触控驱动线20;相邻的5~15条第二电极14构成一条触控感应线21,具体示图可以参考图2至图4,与图2至图4具有相似的结构,仅是构成触控驱动线20的第一电极10的数目不同,以及构成触控感应线21的第二电极14的数目不同。本发明实施例中,在使触控驱动线20和触控感应线21的电阻减小的同时,能够保证触控检测的精度。

[0036] 本发明实施例有益效果如下:在数据线7所在层形成多条第一电极10,在阳极13所在层形成多条第二电极14,由至少一条第一电极10构成触控驱动线20,由至少一条第二电极14构成触控感应线21,从而实现在衬底基板1上实现触控传感器,可以应用于不同工艺所制备的AMOLED显示器中;进一步的,两条或多条第一电极10构成一条触控驱动线20,两条或多条第二电极14构成一条触控感应线21,从而减小触控驱动线20和触控感应线21的电阻;进一步的,相邻触控驱动线20之间设置至少一条与触控驱动线20彼此绝缘的第一电极10,从而降低相邻触控驱动线20之间的串扰,相邻触控感应线21之间设置至少一条与触控感应线21彼此绝缘的第二电极14,从而降低相邻触控感应线21之间的串扰。

[0037] 实施例二

[0038] 参见图5,提供另一种较具体的阵列基板,该阵列基板包括衬底基板1,依次形成于衬底基板1上的漏极金属层、刻蚀阻挡层6、有源层5、栅绝缘层4、栅金属层、钝化层11、平坦层12、阳极层、像素界定层15、有机发光层16和阴极17;其中,栅金属层包括栅线2和栅电极3,源漏极金属层包括数据线7、源电极8和漏电极9,阳极层包括阳极13。栅电极3、栅绝缘层4、有源层5、刻蚀阻挡层6、源电极8和漏电极9构成顶栅型TFT,像素界定层15、有机发光层16、阳极13和阴极17构成OLED显示器件,在本实施例中,仅以一个TFT为例进行说明,在实际的应用中可能有多个TFT,该多个TFT的结构与图中所示相同,在此不再赘述。为了实现触控

功能,源漏极金属层设置有多条第一电极10,阳极层设置有多条第二电极14。参考图2至图4,至少一条第一电极10构成一条触控驱动线20,触控驱动线20用于传输触控驱动信号;至少一条第二电极14构成一条触控感应线21,触控感应线21用于传输触控感应信号,从而实现在衬底基板1上实现触控传感器,可以应用于不同工艺所制备的AMOLED显示器中。图5所示的阵列基板与图1所示的阵列基板的区别仅在于TFT的结构不同,触控驱动线20和触控感应线21均为图2至图4所示的布局,其详细说明与实施例一中相同,在此不再赘述。

[0039] 本发明实施例提供一种触控显示面板,包括如上实施例提供的阵列基板,触控驱动线和触控感应线可以同时接触控处理芯片;或者触控驱动线接触控信号发送器,触控感应线接触控信号接收器。在此不再详细说明。

[0040] 本发明实施例有益效果如下:数据线所在层形成有多条第一电极,阳极所在层形成有多条第二电极,由至少一条第一电极构成触控驱动线,由至少一条第二电极构成触控感应线,从而实现在衬底基板1上实现触控传感器,可以应用于不同工艺所制备的AMOLED显示器中;进一步的,两条或多条第一电极构成一条触控驱动线,两条或多条第二电极构成一条触控感应线,从而减小触控驱动线和触控感应线的电阻;进一步的,相邻触控驱动线之间设置至少一条与触控驱动线彼此绝缘的第一电极,从而降低相邻触控驱动线之间的串扰,相邻触控感应线之间设置至少一条与触控感应线彼此绝缘的第二电极,从而降低相邻触控感应线之间的串扰。

[0041] 本发明实施例提供一种触控显示装置,包括如上实施例提供的触控显示面板。

[0042] 本发明实施例有益效果如下:数据线所在层形成有多条第一电极,阳极所在层形成有多条第二电极,由至少一条第一电极构成触控驱动线,由至少一条第二电极构成触控感应线,从而实现在衬底基板1上实现触控传感器,可以应用于不同工艺所制备的AMOLED显示器中;进一步的,两条或多条第一电极构成一条触控驱动线,两条或多条第二电极构成一条触控感应线,从而减小触控驱动线和触控感应线的电阻;进一步的,相邻触控驱动线之间设置至少一条与触控驱动线彼此绝缘的第一电极,从而降低相邻触控驱动线之间的串扰,相邻触控感应线之间设置至少一条与触控感应线彼此绝缘的第二电极,从而降低相邻触控感应线之间的串扰。

[0043] 显然,本领域的技术人员可以对本发明进行各种改动和变型而不脱离本发明的精神和范围。这样,倘若本发明的这些修改和变型属于本发明权利要求及其等同技术的范围之内,则本发明也意图包含这些改动和变型在内。

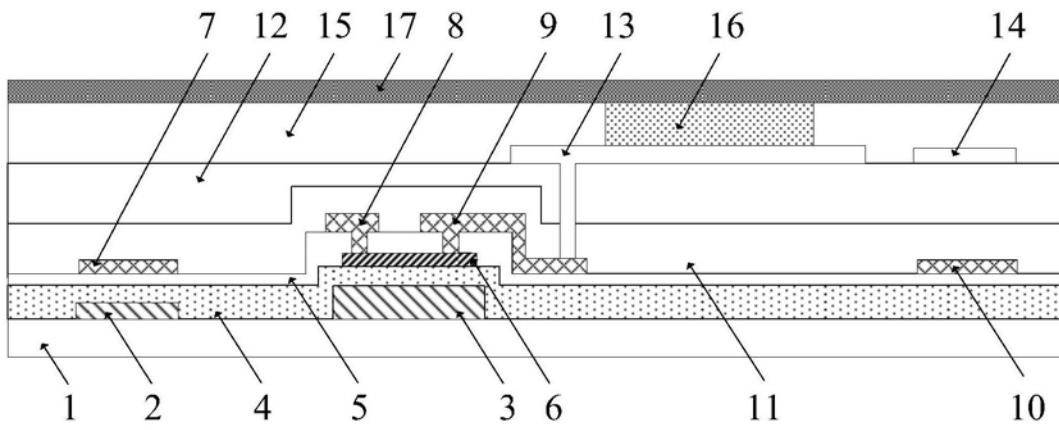


图1

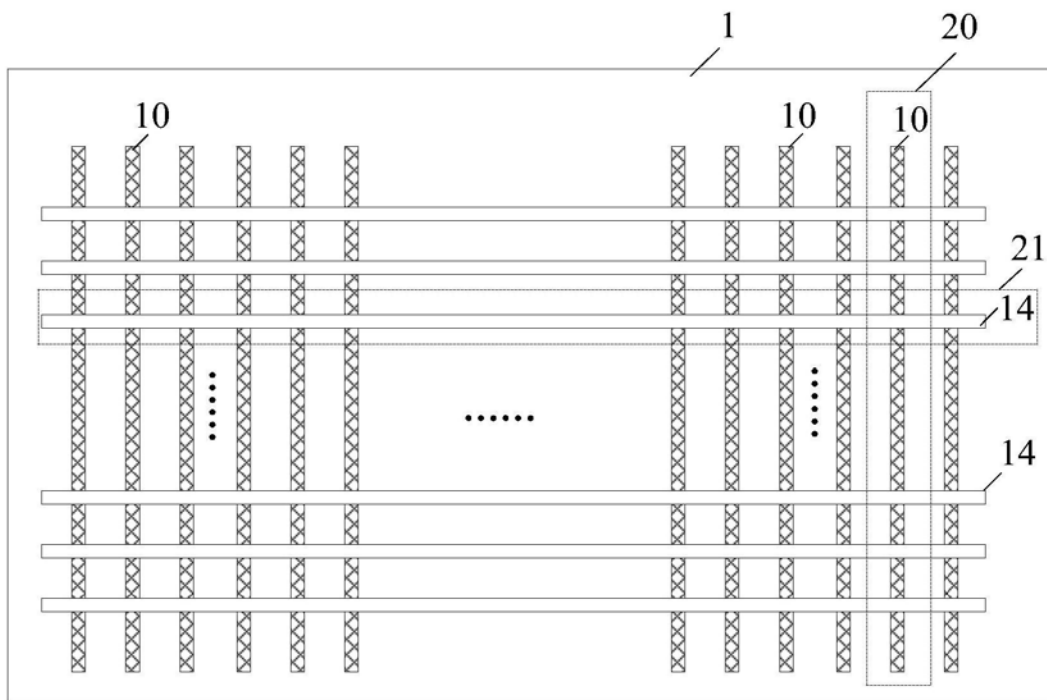


图2

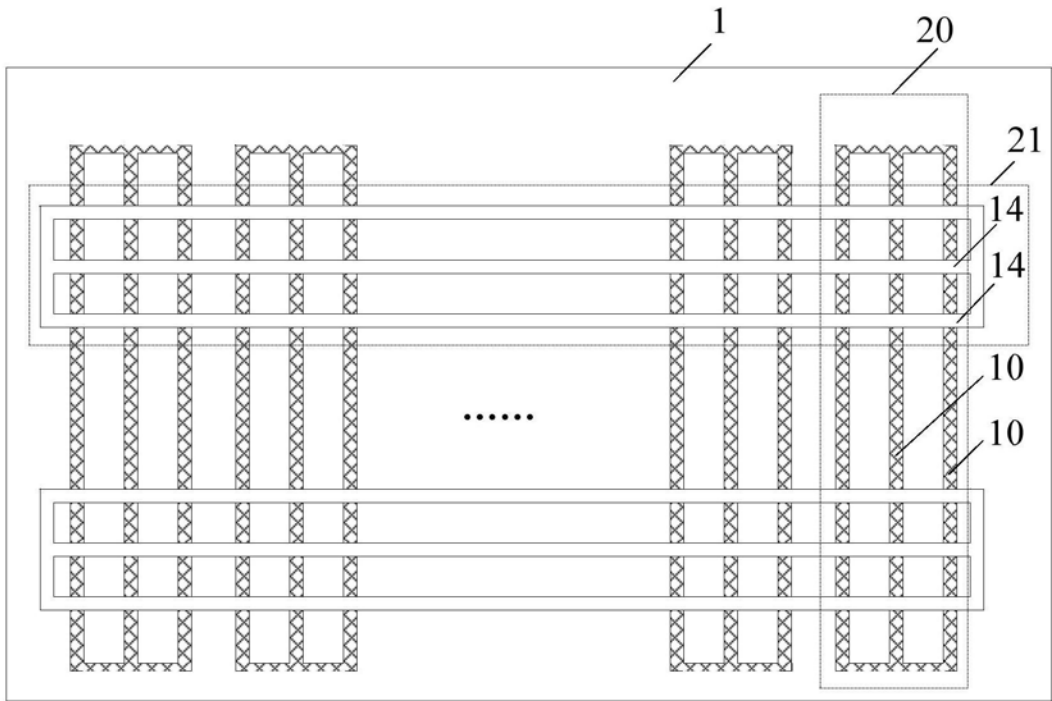


图3

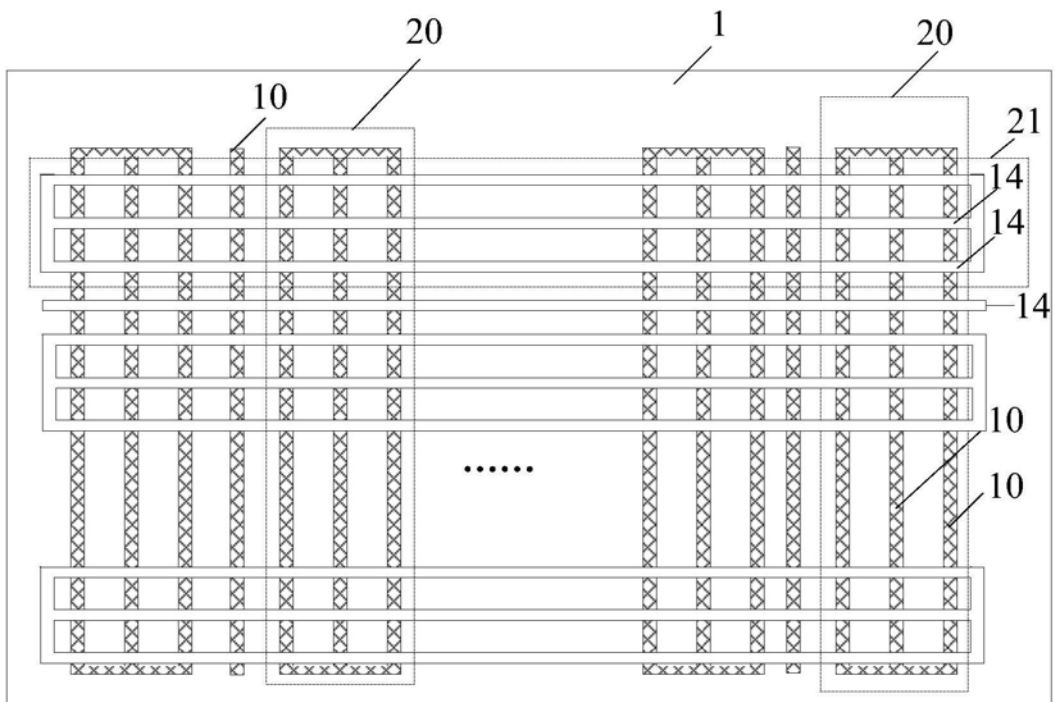


图4

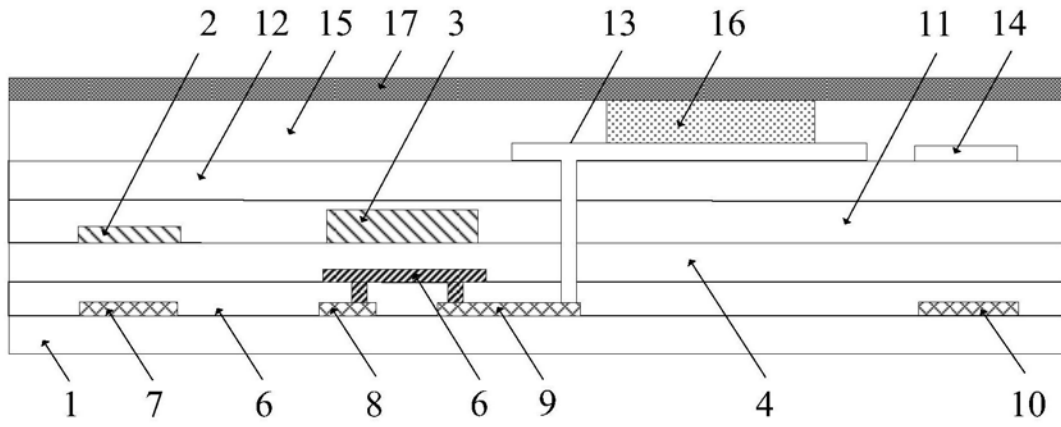


图5

专利名称(译)	一种阵列基板、触控显示面板和触控显示装置		
公开(公告)号	CN104393025B	公开(公告)日	2017-08-11
申请号	CN201410749101.9	申请日	2014-12-09
[标]申请(专利权)人(译)	京东方科技集团股份有限公司		
申请(专利权)人(译)	京东方科技集团股份有限公司		
当前申请(专利权)人(译)	京东方科技集团股份有限公司		
[标]发明人	石领 王明玺		
发明人	石领 王明玺		
IPC分类号	H01L27/32 H01L23/50 G06F3/041		
CPC分类号	G06F3/0412 G06F3/0416 G06F3/0443 G06F2203/04103 H01L27/323 H01L27/3276 G06F3/044 H01L51/5206		
代理人(译)	黄志华		
审查员(译)	杨敏		
其他公开文献	CN104393025A		
外部链接	Espacenet SIPO		

摘要(译)

本发明公开了一种阵列基板、触控显示面板和触控显示装置，以实现不同工艺下的AMOLED显示器的In-cell触控技术应用。所述阵列基板，包括衬底基板，所述衬底基板上具有相互交叉的数据线和栅线围设而成的多个像素单元；每一个所述像素单元包括一个底发射型的OLED显示器件和至少一个TFT，所述OLED显示器件包括透明的阳极；所述阵列基板还包括与所述数据线平行且同层设置的多条第一电极，与所述栅极平行且与所述阳极同层设置的多条第二电极；至少一条所述第一电极构成一条触控驱动线，至少一条所述第二电极构成一条触控感应线。

