



(12)发明专利申请

(10)申请公布号 CN 107680536 A

(43)申请公布日 2018.02.09

(21)申请号 201711012790.5

(22)申请日 2017.10.26

(71)申请人 京东方科技集团股份有限公司
地址 100015 北京市朝阳区酒仙桥路10号

(72)发明人 岳晗 陈小川 玄明花 杨盛际
卢鹏程 王磊 张燊 王灿 杨明
刘冬妮

(74)专利代理机构 北京同达信恒知识产权代理
有限公司 11291
代理人 郭润湘

(51)Int.Cl.
G09G 3/3275(2016.01)
G09G 3/3291(2016.01)

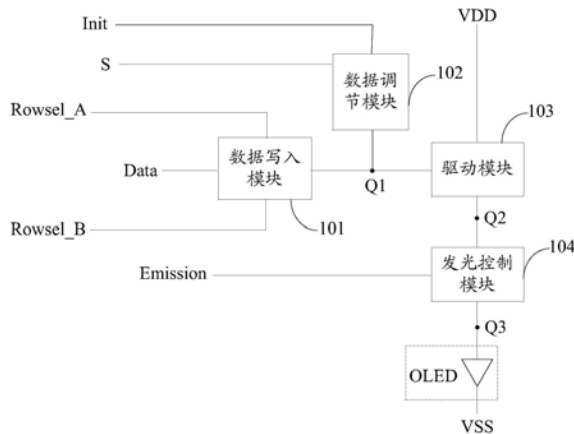
权利要求书2页 说明书10页 附图5页

(54)发明名称

像素电路、其驱动方法及有机发光显示面
板、显示装置

(57)摘要

本发明公开了一种像素电路、其驱动方法及有机发光显示面板、显示装置,该像素电路包括:数据写入模块、数据调节模块、驱动模块、发光控制模块和发光器件;通过数据写入模块和数据调节模块将数据信号与初始化信号端的信号变化量提供给驱动模块的控制端,其中,初始化信号端的信号变化量大于零且小于或等于数据信号端的数据信号变化量,使得驱动模块的控制端不仅接收了数据信号,还接收了初始化信号端的信号变化量,从而增大了驱动模块的控制端的电压变化范围,进而提高了发光器件的亮度调节范围,扩大了应用场景范围。



1. 一种像素电路,其特征在于,包括:数据写入模块、数据调节模块、驱动模块、发光控制模块和发光器件;

所述数据写入模块的第一控制端与第一扫描信号端相连,第二控制端与第二扫描信号端相连,输入端与数据信号端相连,输出端与第一节点相连;所述数据写入模块用于在所述第一扫描信号端和所述第二扫描信号端的共同控制下,将所述数据信号端的数据信号提供给所述第一节点;

所述数据调节模块的控制端与电压控制信号端相连,输入端与初始化信号端相连,输出端与所述第一节点相连;所述数据调节模块用于在所述电压控制信号端的控制下,将所述初始化信号端的信号变化量提供给所述第一节点,其中,所述初始化信号端的信号变化量大于零且小于或等于所述数据信号端的数据信号变化量;

所述驱动模块的控制端与所述第一节点相连,输入端与第一电源端相连,输出端与第二节点相连;所述发光控制模块的控制端与发光控制信号端相连,输入端与所述第二节点相连,输出端与第三节点相连;所述发光器件的一端与所述第三节点相连,另一端与第二电源端相连;所述驱动模块用于通过导通的所述发光控制模块驱动所述发光器件发光。

2. 如权利要求1所述的像素电路,其特征在于,所述数据写入模块,包括:第一开关晶体管和第二开关晶体管;

所述第一开关晶体管的栅极与所述第一扫描信号端相连,源极与所述数据信号端相连,漏极与所述第一节点相连;

所述第二开关晶体管的栅极与所述第二扫描信号端相连,漏极与所述数据信号端相连,源极与所述第一节点相连。

3. 如权利要求1所述的像素电路,其特征在于,所述驱动模块,包括:驱动晶体管;

所述驱动晶体管的栅极与所述第一节点相连,源极与所述第一电源端相连,漏极与所述第二节点相连。

4. 如权利要求1所述的像素电路,其特征在于,所述发光控制模块,包括:第三开关晶体管;

所述第三开关晶体管的栅极与所述发光控制信号端相连,漏极与所述第二节点相连,源极与所述第三节点相连。

5. 如权利要求1-4任一项所述的像素电路,其特征在于,所述数据调节模块,包括:第四开关晶体管和电容;

所述第四开关晶体管的栅极与所述电压控制信号端相连,漏极与所述初始化信号端相连,源极与所述电容的一端相连,所述电容的另一端与所述第一节点相连。

6. 如权利要求1-4任一项所述的像素电路,其特征在于,所述数据调节模块的控制端包括第一控制端和第二控制端,输入端包括第一输入端和第二输入端,输出端包括第一输出端和第二输出端,所述电压控制信号端包括第一电压控制信号端和第二电压控制信号端,所述初始化信号端包括第一初始化信号端和第二初始化信号端,所述第一节点包括第一子节点和第二子节点;且所述第一控制端与所述第一电压控制信号端相连,所述第二控制端与所述第二电压控制信号端相连,所述第一输入端与所述第一初始化信号端相连,所述第二输入端与所述第二初始化信号端相连,所述第一输出端与所述第一子节点相连,所述第二输出端与所述第二子节点相连,所述数据写入模块的输出端与所述第一子节点相连,所

述驱动模块的控制端与所述第二子节点相连;所述数据调节模块,包括:第四开关晶体管、第五开关晶体管和电容;

所述第四开关晶体管的栅极与所述第一电压控制信号端相连,漏极与所述第一初始化信号端相连,源极与所述第一子节点相连;

所述第五开关晶体管的栅极与所述第二电压控制信号端相连,漏极与所述第二初始化信号端相连,源极与所述第二子节点相连;

所述电容的一端与所述第一子节点相连,另一端与所述第二子节点相连。

7. 一种有机发光显示面板,其特征在于,包括:如权利要求1-6任一项所述的像素电路。

8. 一种显示装置,其特征在于,包括:如权利要求7所述的有机发光显示面板。

9. 一种如权利要求5所述的像素电路的驱动方法,其特征在于,包括:

数据写入阶段,数据写入模块在第一扫描信号端和第二扫描信号端的共同控制下,将数据信号端的数据信号提供给所述第一节点;数据调节模块在电压控制信号端的控制下,存储初始化信号端输出的第一信号;

数据范围调节阶段,所述数据调节模块在电压控制信号端的控制下,存储所述初始化信号端输出的第二信号,并将所述第二信号与所述第一信号的差值提供给所述第一节点,其中,所述第二信号与所述第一信号的差值大于零且小于或等于所述数据信号端的数据信号变化量;

发光阶段,发光控制模块在发光控制信号端的控制下,将所述第二节点与所述第三节点导通;所述驱动模块在所述第一节点的控制下,通过导通的所述发光控制模块,将第一电源端的信号输出至所述第三节点,驱动所述发光器件发光。

10. 一种如权利要求6所述的像素电路的驱动方法,其特征在于,包括:

初始化阶段,数据调节模块在第一电压控制信号端的控制下,存储第一初始化信号端输出的第一信号;并在第二电压控制信号端的控制下,存储第二初始化信号端输出的第二信号;

数据范围调节阶段,数据写入模块在第一扫描信号端和第二扫描信号端的共同控制下,将数据信号端的数据信号提供给第一子节点;所述数据调节模块将所述第二信号和所述第一信号的差值与所述数据信号端的数据信号之和提供给第二子节点,其中,所述第二信号与所述第一信号的差值大于零且小于或等于所述数据信号端的数据信号变化量;

发光阶段,发光控制模块在发光控制信号端的控制下,将所述第二节点与所述第三节点导通;所述驱动模块在所述第二子节点的控制下,通过导通的所述发光控制模块,将第一电源端的信号输出至所述第三节点,驱动所述发光器件发光。

像素电路、其驱动方法及有机发光显示面板、显示装置

技术领域

[0001] 本发明涉及显示技术领域,尤其涉及一种像素电路、其驱动方法及有机发光显示面板、显示装置。

背景技术

[0002] 随着互联网的普及,以及显示技术的不断发展,高品质的显示面板已成为众多电子消费产品的重要特征。与液晶显示面板(Liquid Crystal Display,LCD)相比,有机电致发光显示面板(Organic Light Emitting Diode,OLED)具有自发光、能耗低、生产成本低、视角宽、对比度高、响应速度快、色彩展示更为逼真、更易于实现轻薄化和柔性化等优点。目前,在手机、数码相机、电脑、个人数字助理等显示领域,OLED显示面板已经开始取代传统的LCD显示面板,有望成为下一代显示面板的主流选择。

[0003] 在OLED显示面板中,由于制程的限制,传递给像素的数据信号范围会有一定的限制,使得亮度调节范围受限。有限的亮度调节范围则会进一步限制OLED显示面板的使用场景。

发明内容

[0004] 有鉴于此,本发明实施例提供一种像素电路、其驱动方法及有机发光显示面板、显示装置,用以增大有机发光显示面板中像素的亮度调节范围。

[0005] 因此,本发明实施例提供的一种像素电路,包括:数据写入模块、数据调节模块、驱动模块、发光控制模块和发光器件;

[0006] 所述数据写入模块的第一控制端与第一扫描信号端相连,第二控制端与第二扫描信号端相连,输入端与数据信号端相连,输出端与第一节点相连;所述数据写入模块用于在所述第一扫描信号端和所述第二扫描信号端的共同控制下,将所述数据信号端的数据信号提供给所述第一节点;

[0007] 所述数据调节模块的控制端与电压控制信号端相连,输入端与初始化信号端相连,输出端与所述第一节点相连;所述数据调节模块用于在所述电压控制信号端的控制下,将所述初始化信号端的信号变化量提供给所述第一节点,其中,所述初始化信号端的信号变化量大于零且小于或等于所述数据信号端的数据信号变化量;

[0008] 所述驱动模块的控制端与所述第一节点相连,输入端与第一电源端相连,输出端与第二节点相连;所述发光控制模块的控制端与发光控制信号端相连,输入端与所述第二节点相连,输出端与第三节点相连;所述发光器件的一端与所述第三节点相连,另一端与第二电源端相连;所述驱动模块用于通过导通的所述发光控制模块驱动所述发光器件发光。

[0009] 在一种可能的实现方式中,在本发明实施例提供的上述像素电路中,所述数据写入模块,包括:第一开关晶体管和第二开关晶体管;

[0010] 所述第一开关晶体管的栅极与所述第一扫描信号端相连,源极与所述数据信号端相连,漏极与所述第一节点相连;

[0011] 所述第二开关晶体管的栅极与所述第二扫描信号端相连,漏极与所述数据信号端相连,源极与所述第一节点相连。

[0012] 在一种可能的实现方式中,在本发明实施例提供的上述像素电路中,所述驱动模块,包括:驱动晶体管;

[0013] 所述驱动晶体管的栅极与所述第一节点相连,源极与所述第一电源端相连,漏极与所述第二节点相连。

[0014] 在一种可能的实现方式中,在本发明实施例提供的上述像素电路中,所述发光控制模块,包括:第三开关晶体管;

[0015] 所述第三开关晶体管的栅极与所述发光控制信号端相连,漏极与所述第二节点相连,源极与所述第三节点相连。

[0016] 在一种可能的实现方式中,在本发明实施例提供的上述像素电路中,所述数据调节模块,包括:第四开关晶体管和电容;

[0017] 所述第四开关晶体管的栅极与所述电压控制信号端相连,漏极与所述初始化信号端相连,源极与所述电容的一端相连,所述电容的另一端与所述第一节点相连。

[0018] 在一种可能的实现方式中,在本发明实施例提供的上述像素电路中,所述数据调节模块的控制端包括第一控制端和第二控制端,输入端包括第一输入端和第二输入端,输出端包括第一输出端和第二输出端,所述电压控制信号端包括第一电压控制信号端和第二电压控制信号端,所述初始化信号端包括第一初始化信号端和第二初始化信号端,所述第一节点包括第一子节点和第二子节点;且所述第一控制端与所述第一电压控制信号端相连,所述第二控制端与所述第二电压控制信号端相连,所述第一输入端与所述第一初始化信号端相连,所述第二输入端与所述第二初始化信号端相连,所述第一输出端与所述第一子节点相连,所述第二输出端与所述第二子节点相连,所述数据写入模块的输出端与所述第一子节点相连,所述驱动模块的控制端与所述第二子节点相连;所述数据调节模块,包括:第四开关晶体管、第五开关晶体管和电容;

[0019] 所述第四开关晶体管的栅极与所述第一电压控制信号端相连,漏极与所述第一初始化信号端相连,源极与所述第一子节点相连;

[0020] 所述第五开关晶体管的栅极与所述第二电压控制信号端相连,漏极与所述第二初始化信号端相连,源极与所述第二子节点相连;

[0021] 所述电容的一端与所述第一子节点相连,另一端与所述第二子节点相连。

[0022] 本发明实施例还提供了一种有机发光显示面板,包括上述像素电路。

[0023] 本发明实施例还提供了一种显示装置,包括上述有机发光显示面板。

[0024] 本发明实施例还提供了一种上述像素电路的驱动方法,包括:

[0025] 数据写入阶段,数据写入模块在第一扫描信号端和第二扫描信号端的共同控制下,将数据信号端的数据信号提供给所述第一节点;数据调节模块在电压控制信号端的控制下,存储初始化信号端输出的第一信号;

[0026] 数据范围调节阶段,所述数据调节模块在电压控制信号端的控制下,存储所述初始化信号端输出的第二信号,并将所述第二信号与所述第一信号的差值提供给所述第一节点,其中,所述第二信号与所述第一信号的差值大于零且小于或等于所述数据信号端的数据信号变化量;

[0027] 发光阶段,发光控制模块在发光控制信号端的控制下,将所述第二节点与所述第三节点导通;所述驱动模块在所述第一节点的控制下,通过导通的所述发光控制模块,将第一电源端的信号输出至所述第三节点,驱动所述发光器件发光。

[0028] 本发明实施例还提供了一种上述像素电路的驱动方法,包括:

[0029] 初始化阶段,数据调节模块在第一电压控制信号端的控制下,存储第一初始化信号端输出的第一信号;并在第二电压控制信号端的控制下,存储第二初始化信号端输出的第二信号;

[0030] 数据范围调节阶段,数据写入模块在第一扫描信号端和第二扫描信号端的共同控制下,将数据信号端的数据信号提供给第一子节点;所述数据调节模块将所述第二信号和所述第一信号的差值与所述数据信号端的数据信号之和提供给第二子节点,其中,所述第二信号与所述第一信号的差值大于零且小于或等于所述数据信号端的数据信号变化量;

[0031] 发光阶段,发光控制模块在发光控制信号端的控制下,将所述第二节点与所述第三节点导通;所述驱动模块在所述第二子节点的控制下,通过导通的所述发光控制模块,将第一电源端的信号输出至所述第三节点,驱动所述发光器件发光。

[0032] 本发明有益效果如下:

[0033] 本发明实施例提供的像素电路、其驱动方法及有机发光显示面板、显示装置,该像素电路包括:数据写入模块、数据调节模块、驱动模块、发光控制模块和发光器件;数据写入模块的第一控制端与第一扫描信号端相连,第二控制端与第二扫描信号端相连,输入端与数据信号端相连,输出端与第一节点相连;数据写入模块用于在第一扫描信号端和第二扫描信号端的共同控制下,将数据信号端的数据信号提供给第一节点;数据调节模块的控制端与电压控制信号端相连,输入端与初始化信号端相连,输出端与第一节点相连;数据调节模块用于在电压控制信号端的控制下,将初始化信号端的信号变化量提供给第一节点,其中,初始化信号端的信号变化量大于零且小于或等于数据信号端的数据信号变化量;驱动模块的控制端与第一节点相连,输入端与第一电源端相连,输出端与第二节点相连;发光控制模块的控制端与发光控制信号端相连,输入端与第二节点相连,输出端与第三节点相连;发光器件的一端与第三节点相连,另一端与第二电源端相连;驱动模块用于通过导通的发光控制模块驱动发光器件发光。可以看出,在本发明实施例中,通过数据写入模块和数据调节模块将数据信号与初始化信号端的信号变化量提供给驱动模块的控制端,其中,初始化信号端的信号变化量大于零且小于或等于数据信号端的数据信号变化量,使得驱动模块的控制端不仅接收了数据信号,还接收了初始化信号端的信号变化量,从而增大了驱动模块的控制端的电压变化范围,进而提高了发光器件的亮度调节范围,扩大了应用场景范围。

附图说明

[0034] 图1至图3分别为本发明实施例提供的像素电路的结构示意图;

[0035] 图4和图5分别为本发明实施例提供的像素电路的驱动方法的流程图;

[0036] 图6为本发明实施例提供的图2所示的像素电路的工作时序图;

[0037] 图7为本发明实施例提供的图3所示的像素电路的工作时序图。

具体实施方式

[0038] 下面结合附图,对本发明实施例提供的像素电路、其驱动方法及有机发光显示面板、显示装置的具体实施方式进行详细的说明。需要说明的是本说明书所描述的实施例仅仅是本发明一部分实施例,而不是全部的实施例。基于本发明中的实施例,本领域普通技术人员在没有做出创造性劳动前提下所获得的所有其它实施例,都属于本发明保护的范围。

[0039] 本发明实施例提供一种像素电路,如图1至图3所示,包括:数据写入模块101、数据调节模块102、驱动模块103、发光控制模块104和发光器件OLED;

[0040] 数据写入模块101的第一控制端与第一扫描信号端Rowsel_A相连,第二控制端与第二扫描信号端Rowsel_B相连,输入端与数据信号端Data相连,输出端与第一节点Q1相连;数据写入模块101用于在第一扫描信号端Rowsel_A和第二扫描信号端Rowsel_B的共同控制下,将数据信号端Data的数据信号提供给第一节点Q1;

[0041] 数据调节模块102的控制端与电压控制信号端S相连,输入端与初始化信号端Init相连,输出端与第一节点Q1相连;数据调节模块102用于在电压控制信号端S的控制下,将初始化信号端Init的信号变化量提供给第一节点Q1,其中,初始化信号端Init的信号变化量大于零且小于或等于数据信号端Data的数据信号变化量;

[0042] 驱动模块103的控制端与第一节点Q1相连,输入端与第一电源端VDD相连,输出端与第二节点Q2相连;发光控制模块104的控制端与发光控制信号端Emission相连,输入端与第二节点Q2相连,输出端与第三节点Q3相连;发光器件OLED的一端与第三节点Q3相连,另一端与第二电源端VSS相连;驱动模块103用于通过导通的发光控制模块104驱动发光器件OLED发光。

[0043] 在本发明实施例提供的上述像素电路中,通过数据写入模块101和数据调节模块102将数据信号与初始化信号端Init的信号变化量提供给驱动模块103的控制端,其中,初始化信号端Init的信号变化量大于零且小于或等于数据信号端的数据信号变化量,使得驱动模块103的控制端不仅接收了数据信号,还接收了初始化信号端Init的信号变化量,从而增大了驱动模块103的控制端的电压变化范围,进而提高了发光器件OLED的亮度调节范围,扩大了应用场景范围。

[0044] 需要说明的是,在本发明实施例提供的上述像素电路中,第一电源端VDD的信号电压一般为高电压,第二电源端VSS的信号电压一般为低电压或接地。在实际应用中,第一电源端VDD与第二电源端VSS的信号的电压需要根据实际应用环境来设计确定,在此不做限定。

[0045] 下面结合具体实施例,对本发明进行详细说明。需要说明的是,本实施例是为了更好的解释本发明,但不限制本发明。

[0046] 在具体实施时,在本发明实施例提供的上述像素电路中,如图2和图3所示,数据写入模块101,可以包括:第一开关晶体管T1和第二开关晶体管T2;

[0047] 第一开关晶体管T1的栅极与第一扫描信号端Rowsel_A相连,源极与数据信号端Data相连,漏极与第一节点Q1相连;

[0048] 第二开关晶体管T2的栅极与第二扫描信号端Rowsel_B相连,漏极与数据信号端Data相连,源极与第一节点Q1相连。

[0049] 具体地,在本发明实施例提供的上述像素电路中,第一开关晶体管T1在第一扫描信号端Rowsel_A的控制下导通,同时第二开关晶体管T2在第二扫描信号端Rowsel_B的控制

下导通,数据信号端Data的数据信号U0经导通的第一开关晶体管T1和第二开关晶体管T2写入第一节点Q1即驱动晶体管D的栅极。受制程限制,数据信号U0的变化量为 ΔU ,由此导致栅极晶体管D的栅极电压的调节范围有限。

[0050] 以上仅是举例说明像素电路中数据写入模块101的具体结构,在具体实施时,数据写入模块101的具体结构不限于本发明实施例提供的上述结构,还可以是本领域技术人员可知的其他结构例如单独的一个开关晶体管,在此不做限定。

[0051] 在具体实施时,在本发明实施例提供的上述像素电路中,如图2所示,数据调节模块102,包括:第四开关晶体管T4和电容C;

[0052] 第四开关晶体管T4的栅极与电压控制信号端S相连,漏极与初始化信号端Init相连,源极与电容C的一端相连,电容C的另一端与第一节点Q1相连。

[0053] 具体地,在本发明实施例提供的上述像素电路中,在数据写入阶段,第四开关晶体管T4在电压控制信号端S控制下导通,初始化信号端Init输出第一信号N1经导通的第四开关晶体管T4写入电容C,以使电容C的上端电压初始化为N1。在数据范围调节阶段,第四开关晶体管T4在电压控制信号端S控制下导通,此时初始化信号端Init输出第二信号N2,且第二信号N2经导通的第四开关晶体管T4写入电容C,由于电容C的总电荷保持不变,此时电容C下端电压的改变量为 $N2-N1$,即第一节点Q1(驱动晶体管D的栅极)的电压改变量为 $N2-N1$,且第一节点Q1(驱动晶体管D的栅极)的电压为 $U0+N2-N1$,其中, $0 < N2-N1 < \Delta U$,从而增大了驱动晶体管D的栅极电压的调节范围,进而可增大发光器件OLED的亮度调节范围。

[0054] 具体地,在本发明实施例提供的上述像素电路中,本发明实施例还提供了另一种数据调节模块102的实现方式,如图5所示,数据调节模块102的控制端包括第一控制端和第二控制端,输入端包括第一输入端和第二输入端,输出端包括第一输出端和第二输出端,电压控制信号端S包括第一电压控制信号端S1和第二电压控制信号端S2,初始化信号端Init包括第一初始化信号端Init1和第二初始化信号端Init2,第一节点Q1包括第一子节点Q1'和第二子节点Q1'';且第一控制端与第一电压控制信号端S1相连,第二控制端与第二电压控制信号端S2相连,第一输入端与第一初始化信号端Init1相连,第二输入端与第二初始化信号端Init2相连,第一输出端与第一子节点Q1'相连,第二输出端与第二子节点Q1''相连,数据写入模块101的输出端与第一子节点Q1'相连,驱动模块103的控制端与第二子节点Q1''相连;数据调节模块102,包括:第四开关晶体管T4、第五开关晶体管T5和电容C;

[0055] 第四开关晶体管T4的栅极与第一电压控制信号端S1相连,漏极与第一初始化信号端Init1相连,源极与第一子节点Q1'相连;

[0056] 第五开关晶体管T5的栅极与第二电压控制信号端S2相连,漏极与第二初始化信号端Init2相连,源极与第二子节点Q1''相连;

[0057] 电容C的一端与第一子节点Q1'相连,另一端与第二子节点Q1''相连。

[0058] 具体地,在本发明实施例提供的像素电路中,第四开关晶体管T4在第一电压控制信号端S1的控制下导通,第一初始化信号端Init1输出的第一信号N1经导通的第四开关晶体管T4写入第一子节点Q1';与此同时,第五开关晶体管T5在第二电压控制信号端S2的控制下导通,第二初始化信号端Init2输出的第二信号N2经导通的第五开关晶体管T5写入第二子节点Q1''。在后续数据信号U0写入第一子节点Q1'时,由于电容C的总电荷保持不变,第二子节点Q1''(驱动晶体管D的栅极)的电压变为 $U0+N2-N1$,并且 $0 < N2-N1 < \Delta U$,从而使得驱动

晶体管D的栅极电压的调节范围增大,进而可增大发光器件OLED的亮度调节范围。

[0059] 以上仅是举例说明像素电路中数据调节模块102的具体结构,在具体实施时,数据调节模块102的具体结构不限于本发明实施例提供的上述结构,还可以是本领域技术人员可知的其他结构,在此不做限定。

[0060] 在具体实施时,在本发明实施例提供的上述像素电路中,如图2和图3所示,驱动模块103,包括:驱动晶体管D;发光控制模块104,包括:第三开关晶体管T3;

[0061] 驱动晶体管D的栅极与第一节点Q1相连,源极与第一电源端VDD相连,漏极与第二节点Q2相连;

[0062] 第三开关晶体管T3的栅极与发光控制信号端Emission相连,漏极与第二节点Q2相连,源极与第三节点Q3相连。

[0063] 具体地,在本发明实施例提供的上述像素电路中,第三晶体管T3在发光控制信号端Emission的控制下,将第二节点Q2与第三节点Q3导通;驱动晶体管D在写入第一节点Q1数据信号U0与初始化信号端Init的信号变化量N2-N1的共同控制下,通过导通的第三晶体管T3,将第一电源端VDD的信号输出至第三节点Q3,驱动发光器件OLED发光。

[0064] 以上仅是举例说明像素电路中驱动模块103和发光控制模块104的具体结构,在具体实施时,驱动模块103和发光控制模块104的具体结构不限于本发明实施例提供的上述结构,还可以是本领域技术人员可知的其他结构,在此不做限定。

[0065] 需要说明的是,本发明上述实施例中提到的第一开关晶体管T1、第二开关晶体管T2、第三开关晶体管T3、第四开关晶体管T4、第五开关晶体管T5和驱动晶体管D的源极和漏极,根据晶体管类型以及输入信号的不同,其功能可以互换,在此不做具体区分。

[0066] 一般地,当第一开关晶体管T1、第二开关晶体管T2、第三开关晶体管T3、第四开关晶体管T4、第五开关晶体管T5和驱动晶体管D均为P型晶体管时,源极为输入端,漏极为输出端;当第一开关晶体管T1、第二开关晶体管T2、第三开关晶体管T3、第四开关晶体管T4、第五开关晶体管T5和驱动晶体管D均为N型晶体管时,漏极为输入端,源极为输出端。

[0067] 并且,在本发明实施例提供的上述像素电路中,为了使数据信号U0的调节范围较大,较佳地,第一开关晶体管T1与第二开关晶体管T2的类型不同,即第一开关晶体管T1为P型晶体管且第二开关晶体管T2为N型晶体管,或者第一开关晶体管T1为N型晶体管且第二开关晶体管T2为P型晶体管。进一步地,第三开关晶体管T3、第四开关晶体管T4、第五开关晶体管T5和驱动晶体管D的类型可根据实际需要进行设置,在此不做限定。

[0068] 基于同一发明构思,本发明实施例提供了上述像素电路的驱动方法,由于该驱动方法解决问题的原理与上述像素电路解决问题的原理相似,因此,本发明实施例提供的该驱动方法的实施可以参见本发明实施例提供的上述像素电路的实施,重复之处不再赘述。

[0069] 具体地,在实际应用时,可以通过以下但不限于以下的具体实现方式对本发明实施例提供的上述像素电路进行驱动。

[0070] 具体地,如图4所示,为本发明实施例提供的像素电路的一种可能的驱动方法,具体可以包括以下步骤:

[0071] S401、数据写入阶段,数据写入模块在第一扫描信号端和第二扫描信号端的共同控制下,将数据信号端的数据信号提供给第一节点;数据调节模块在电压控制信号端的控制下,存储初始化信号端输出的第一信号;

[0072] S402、数据范围调节阶段,数据调节模块在电压控制信号端的控制下,存储初始化信号端输出的第二信号,并将第二信号与第一信号的差值提供给第一节点,其中,第二信号与第一信号的差值大于零且小于或等于数据信号端的数据信号变化量;

[0073] S403、发光阶段,发光控制模块在发光控制信号端的控制下,将第二节点与第三节点导通;驱动模块在第一节点的控制下,通过导通的发光控制模块,将第一电源端的信号输出至第三节点,驱动发光器件发光。

[0074] 具体地,如图5所示,为本发明实施例提供的像素电路的另一种可能的驱动方法,具体可以包括以下步骤:

[0075] S501、初始化阶段,数据调节模块在第一电压控制信号端的控制下,存储第一初始化信号端输出的第一信号;并在第二电压控制信号端的控制下,存储第二初始化信号端输出的第二信号;

[0076] S502、数据范围调节阶段,数据写入模块在第一扫描信号端和第二扫描信号端的共同控制下,将数据信号端的数据信号提供给第一子节点;数据调节模块将第二信号和第一信号的差值与数据信号端的数据信号之和提供给第二子节点,其中,第二信号与第一信号的差值大于零且小于或等于数据信号端的数据信号变化量;

[0077] S503、发光阶段,发光控制模块在发光控制信号端的控制下,将第二节点与第三节点导通;驱动模块在第二子节点的控制下,通过导通的发光控制模块,将第一电源端的信号输出至第三节点,驱动发光器件发光。

[0078] 为了更好地理解本发明的技术方案,下面以两个具体的实施例对本发明实施例提供的像素电路的工作过程作以描述。

[0079] 实施例一

[0080] 图2为本发明实施例一提供的像素电路的结构示意图。在图2所示的像素电路中,第一开关晶体管T1、第三开关晶体管T3和第四开关晶体管T4均为N型晶体管,第二开关晶体管T2和驱动晶体管D均为P型晶体管;其中,各N型晶体管在高电平作用下导通,在低电平作用下截止;各P型晶体管在低电平作用下导通,在高电平作用下截止。该像素电路对应的工作时序图如图6所示,具体地,选用图6所示的工作时序图中的数据写入阶段t1、数据范围调节阶段t2和发光阶段t3为例进行详细描述。

[0081] 数据写入阶段t1:电压控制信号端S输出高电平,第一扫描信号端Rowsel_A输出高电平,第二扫描信号端Rowsel_B输出低电平,发光控制信号端Emission输出低电平。

[0082] 第一开关晶体管T1、第二开关晶体管T2和第四开关晶体管T4处于导通状态,第三开关晶体管T3处于截止状态。数据信号端Data的数据信号U0通过导通的第一开关晶体管T1和第二开关晶体管T2输出至第一节点Q1,即电容C的下端电压初始化为U0,驱动晶体管D的栅极电压为U0,且受制程限制,数据信号U0的变化量为 ΔU ;初始化信号端Init输出的第一信号N1经导通的第四开关晶体管T4写入电容C,以使电容C的上端电压初始化为N1。

[0083] 数据范围调节阶段t2:电压控制信号端S输出高电平,第一扫描信号端Rowsel_A输出低电平,第二扫描信号端Rowsel_B输出高电平,发光控制信号端Emission输出低电平。

[0084] 第四开关晶体管T4处于导通状态,第一开关晶体管T1、第二开关晶体管T2和第三开关晶体管T3处于截止状态。初始化信号端Init输出第二信号N2,且第二信号N2经导通的第四开关晶体管T4写入电容C,此时电容C的上端电压变化为N2,由于电容C的总电荷保持不

变,使得电容C下端(第一节点Q1)的电压变化为 $U_0+N_2-N_1$,驱动晶体管D的栅极电压改变为 $U_0+N_2-N_1$,且 $0 < N_2-N_1 < \Delta U$,从而增大了驱动晶体管D的栅极电压变化范围,进而可增大发光器件OLED的亮度调节范围。

[0085] 发光阶段t3:电压控制信号端S输出低电平,第一扫描信号端Rowsel_A输出低电平,第二扫描信号端Rowsel_B输出高电平,发光控制信号端Emission输出高电平。

[0086] 第三开关晶体管T3处于导通状态,第一开关晶体管T1、第二开关晶体管T2和第四开关晶体管T4处于截止状态。驱动晶体管D在电压 $U_0+N_2-N_1$ 的控制下开启,并通过导通的第三开关晶体管T3将第一电源端VDD的信号Vdd输出至发光器件OLED的阳极,以驱动发光器件OLED发光。具体地,发光器件OLED的工作电流如下:

$$[0087] \quad I_{OLED} = \frac{1}{2} K (V_{GS} - V_{th})^2 = \frac{1}{2} K (V_{dd} - U_0 - N_2 + N_1 - V_{th})^2$$

[0088] 其中,K是与驱动晶体管D的工艺参数和几何尺寸有关的常数, V_{GS} 为驱动晶体管D的栅极和源极之间的电压差。

[0089] 在后续时间段,像素电路将重复上述t1-t3的工作过程。

[0090] 由上述描述可知,在实施例一中,通过第四开关晶体管T4与电容C的共同作用,使得驱动晶体管D的栅极电压变化范围增大,从而提高了发光器件OLED的工作电流的调节范围,相应的发光器件OLED的亮度调节范围增大,扩大了应用场景范围。

[0091] 实施例二

[0092] 图3为本发明实施例二提供的像素电路的结构示意图。在图3所示的像素电路中,第一开关晶体管T1、第三开关晶体管T3、第四开关晶体管T4和第五开关晶体管T5均为N型晶体管,第二开关晶体管T2和驱动晶体管D均为P型晶体管;其中,各N型晶体管在高电平作用下导通,在低电平作用下截止;各P型晶体管在低电平作用下导通,在高电平作用下截止。该像素电路对应的工作时序图为图7所示,具体地,选用图7所示的工作时序图中的初始化阶段t1、数据范围调节阶段t2和发光阶段t3为例进行详细描述。

[0093] 初始化阶段t1:第一电压控制信号端S1输出高电平,第二电压控制信号端S2输出高电平,第一扫描信号端Rowsel_A输出低电平,第二扫描信号端Rowsel_B输出高电平,发光控制信号端Emission输出低电平。

[0094] 第四开关晶体管T4和第五开关晶体管T5处于导通状态,第一开关晶体管T1、第二开关晶体管T2和第三开关晶体管T3处于截止状态。第一初始化信号端Init1输出的第一信号N1经导通的第四开关晶体管T4写入第一子节点Q1';第二初始化信号端Init2输出的第二信号N2经导通的第五开关晶体管T5写入第二子节点Q1''。

[0095] 数据范围调节阶段t2:第一电压控制信号端S1输出低电平,第二电压控制信号端S2输出低电平,第一扫描信号端Rowsel_A输出高电平,第二扫描信号端Rowsel_B输出低电平,发光控制信号端Emission输出低电平。

[0096] 第一开关晶体管T1和第二开关晶体管T2处于导通状态,第三开关晶体管T3、第四开关晶体管T4和第五开关晶体管T5处于截止状态。数据信号端Data的数据信号U0通过导通的第一开关晶体管T1和第二开关晶体管T2输出至第一子节点Q1',由于电容C的总电荷保持不变,第二子节点Q1''(驱动晶体管D的栅极)的电压变为 $U_0+N_2-N_1$,且 $0 < N_2-N_1 < \Delta U$,从而使得驱动晶体管D的栅极电压的调节范围增大。

[0097] 发光阶段t3:第一电压控制信号端S1输出低电平,第二电压控制信号端S2输出低电平,第一扫描信号端Rowsel_A输出低电平,第二扫描信号端Rowsel_B输出高电平,发光控制信号端Emission输出高电平。

[0098] 第三开关晶体管T3处于导通状态,第一开关晶体管T1、第二开关晶体管T2、第四开关晶体管T4和第五开关晶体管T5处于截止状态。驱动晶体管D在电压 $U_0+N_2-N_1$ 的控制下开启,并通过导通的第三开关晶体管T3将第一电源端VDD的信号Vdd输出至发光器件OLED的阳极,以驱动发光器件OLED发光。具体地,发光器件OLED的工作电流如下:

$$[0099] \quad I_{OLED} = \frac{1}{2} K (V_{GS} - V_{th})^2 = \frac{1}{2} K (V_{dd} - U_0 - N_2 + N_1 - V_{th})^2$$

[0100] 其中,K是与驱动晶体管D的工艺参数和几何尺寸有关的常数, V_{GS} 为驱动晶体管D的栅极和源极之间的电压差。

[0101] 在后续时间段,像素电路将重复上述t1-t3的工作过程。

[0102] 由上述描述可知,在实施例二中,通过第四开关晶体管T4、第五开关晶体管T5与电容C的共同作用,使得驱动晶体管D的栅极电压变化范围增大,从而提高了发光器件OLED的工作电流的调节范围,相应的发光器件OLED的亮度调节范围增大,扩大了应用场景范围。

[0103] 基于同一发明构思,本发明实施例提供了一种有机发光显示面板,包括上述像素电路,由于该有机发光显示面板解决问题的原理与上述像素电路解决问题的原理相似,因此,本发明实施例提供的该有机发光显示面板的实施可以参见本发明实施例提供的上述像素电路的实施,重复之处不再赘述。

[0104] 基于同一发明构思,本发明实施例还提供了一种显示装置,包括本发明实施例提供的上述有机发光显示面板,该显示装置可以为:手机、平板电脑、电视机、显示器、笔记本电脑、数码相机、导航仪、智能手表、健身腕带、个人数字助理等任何具有显示功能的产品或部件。对于显示装置的其它必不可少的组成部分均为本领域的普通技术人员应该理解具有的,在此不做赘述,也不应作为对本发明的限制。该显示装置的实施可以参见上述有机发光显示面板的实施,重复之处不再赘述。

[0105] 本发明实施例提供的上述像素电路、其驱动方法及有机发光显示面板、显示装置,该像素电路包括:数据写入模块、数据调节模块、驱动模块、发光控制模块和发光器件;数据写入模块的第一控制端与第一扫描信号端相连,第二控制端与第二扫描信号端相连,输入端与数据信号端相连,输出端与第一节点相连;数据写入模块用于在第一扫描信号端和第二扫描信号端的共同控制下,将数据信号端的数据信号提供给第一节点;数据调节模块的控制端与电压控制信号端相连,输入端与初始化信号端相连,输出端与第一节点相连;数据调节模块用于在电压控制信号端的控制下,将初始化信号端的信号变化量提供给第一节点,其中,初始化信号端的信号变化量大于零且小于或等于数据信号端的数据信号变化量;驱动模块的控制端与第一节点相连,输入端与第一电源端相连,输出端与第二节点相连;发光控制模块的控制端与发光控制信号端相连,输入端与第二节点相连,输出端与第三节点相连;发光器件的一端与第三节点相连,另一端与第二电源端相连;驱动模块用于通过导通的发光控制模块驱动发光器件发光。可以看出,在本发明实施例中,通过数据写入模块和数据调节模块将数据信号与初始化信号端的信号变化量提供给驱动模块的控制端,其中,初始化信号端的信号变化量大于零且小于或等于数据信号端的数据信号变化量,使得驱动模

块的控制端不仅接收了数据信号,还接收了初始化信号端的信号变化量,从而增大了驱动模块的控制端的电压变化范围,进而提高了发光器件的亮度调节范围,扩大了应用场景范围。

[0106] 需要说明的是,在本文中,诸如第一和第二之类的关系术语仅仅用来将一个实体或操作与另一个实体或操作区分开来,而不一定要求或者暗示这些实体或操作之间存在任何这种实际的关系或者顺序。

[0107] 显然,本领域的技术人员可以对本发明进行各种改动和变型而不脱离本发明的精神和范围。这样,倘若本发明的这些修改和变型属于本发明权利要求及其等同技术的范围之内,则本发明也意图包含这些改动和变型在内。



图1

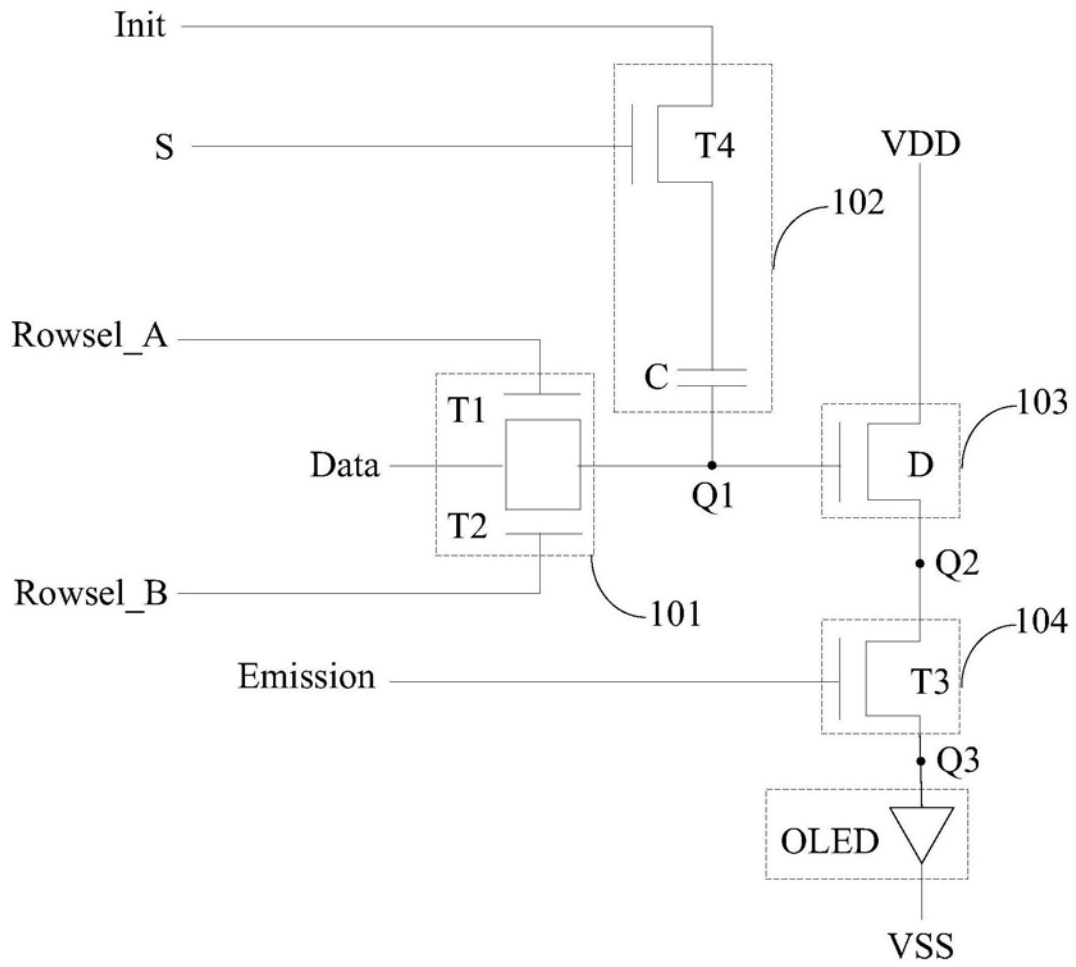


图2

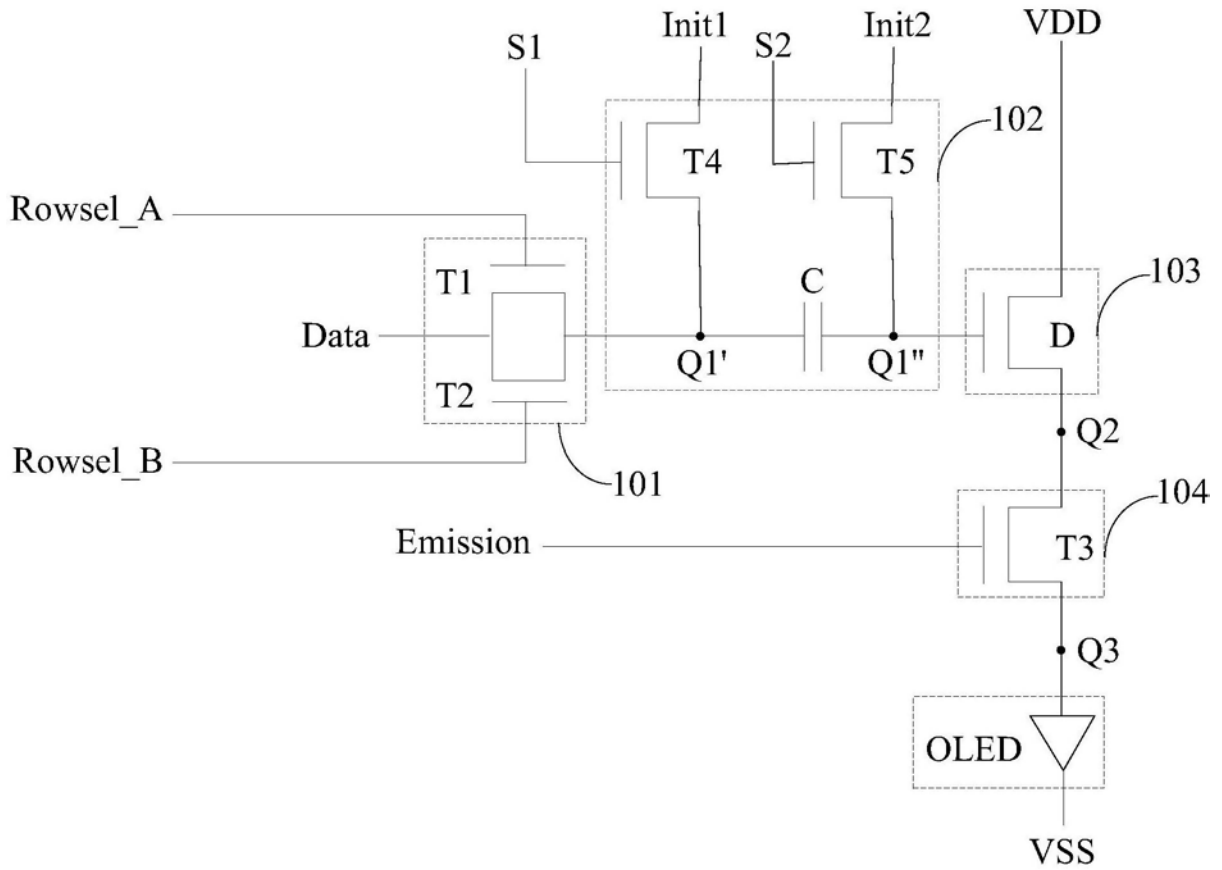


图3

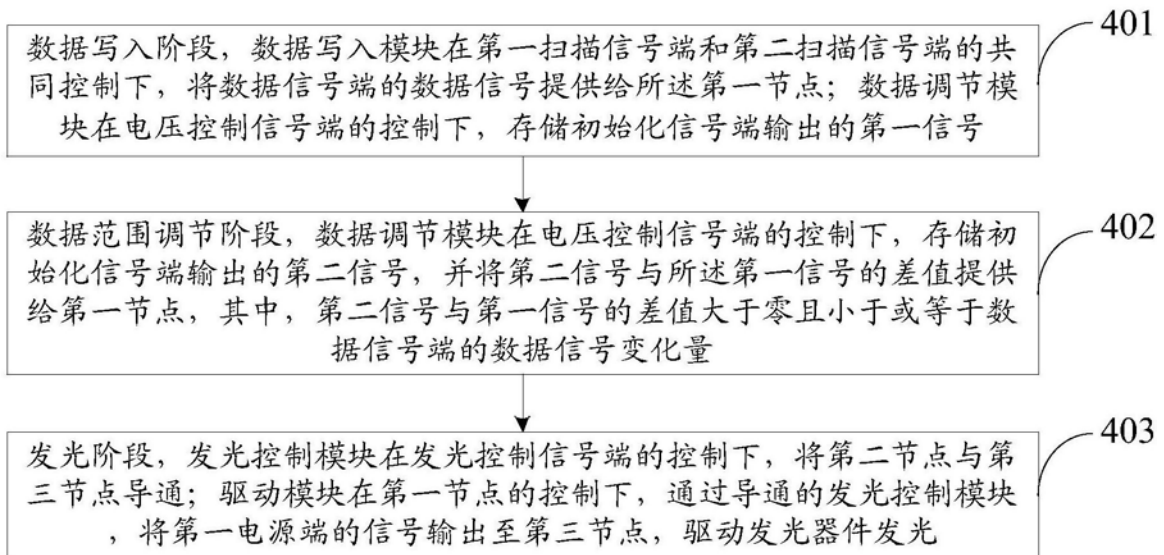


图4

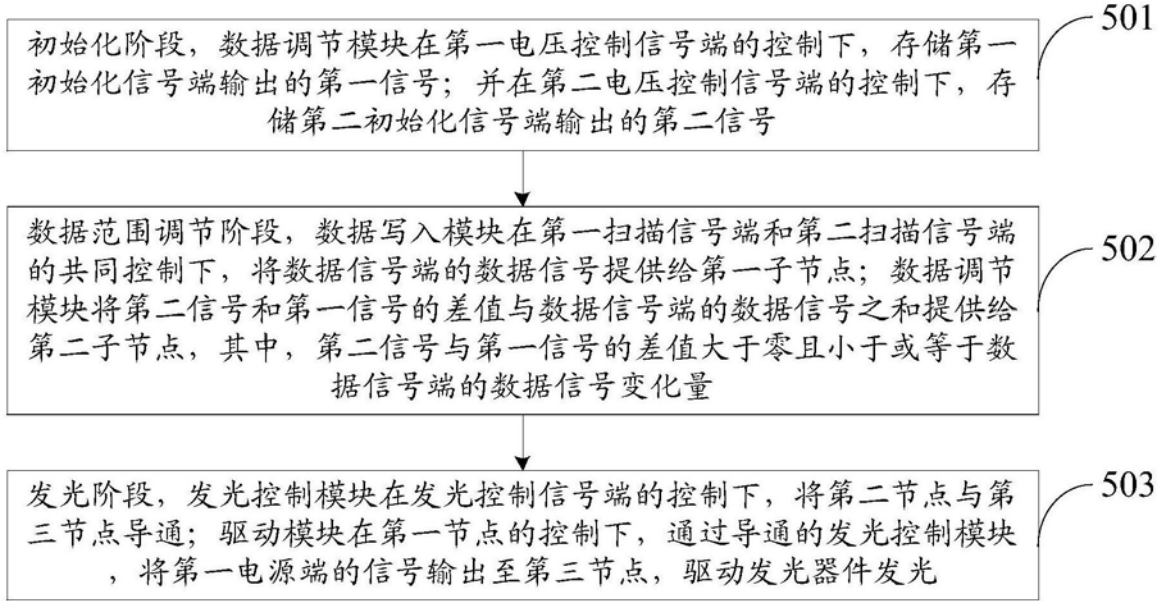


图5

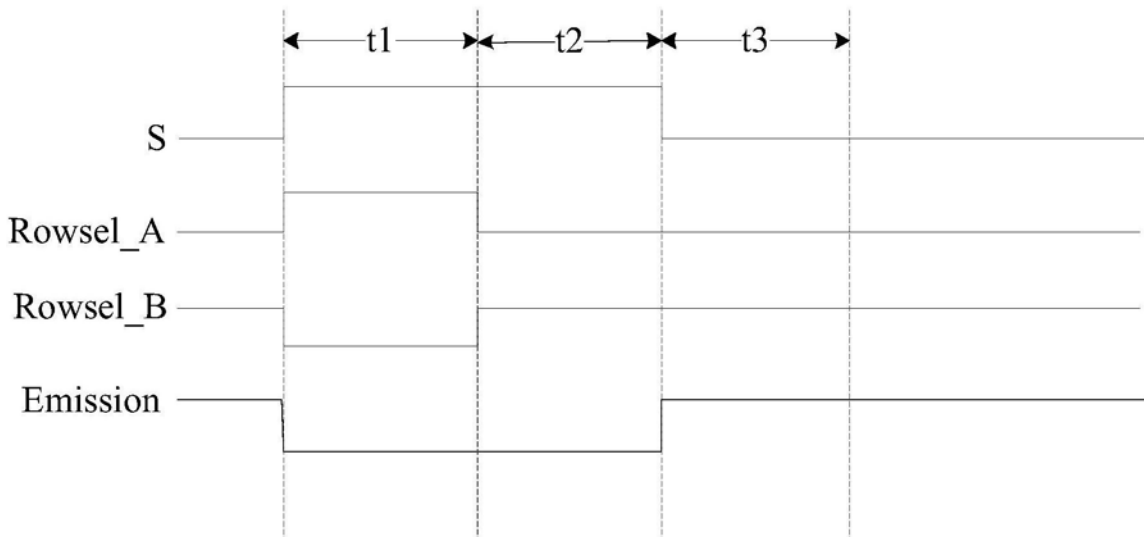


图6

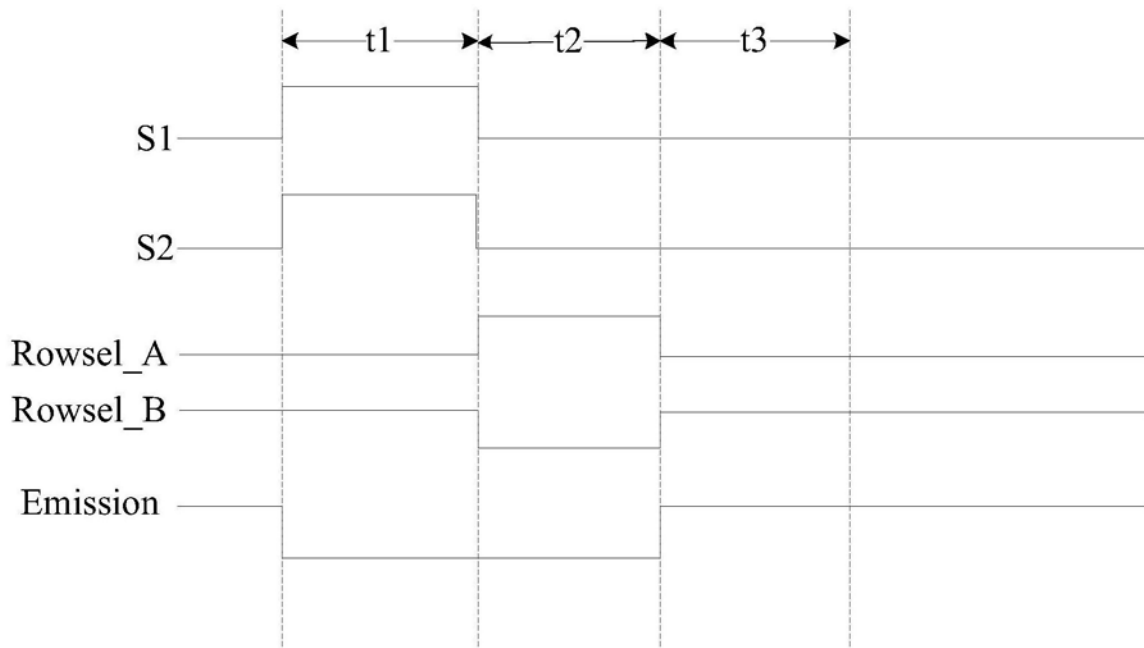


图7

专利名称(译)	像素电路、其驱动方法及有机发光显示面板、显示装置		
公开(公告)号	CN107680536A	公开(公告)日	2018-02-09
申请号	CN2017111012790.5	申请日	2017-10-26
[标]申请(专利权)人(译)	京东方科技集团股份有限公司		
申请(专利权)人(译)	京东方科技集团股份有限公司		
当前申请(专利权)人(译)	京东方科技集团股份有限公司		
[标]发明人	岳晗 陈小川 玄明花 杨盛际 卢鹏程 王磊 张粲 王灿 杨明 刘冬妮		
发明人	岳晗 陈小川 玄明花 杨盛际 卢鹏程 王磊 张粲 王灿 杨明 刘冬妮		
IPC分类号	G09G3/3275 G09G3/3291		
CPC分类号	G09G3/3275 G09G3/3291		
其他公开文献	CN107680536B		
外部链接	Espacenet SIPO		

摘要(译)

本发明公开了一种像素电路、其驱动方法及有机发光显示面板、显示装置，该像素电路包括：数据写入模块、数据调节模块、驱动模块、发光控制模块和发光器件；通过数据写入模块和数据调节模块将数据信号与初始化信号端的信号变化量提供给驱动模块的控制端，其中，初始化信号端的信号变化量大于零且小于或等于数据信号端的数据信号变化量，使得驱动模块的控制端不仅接收了数据信号，还接收了初始化信号端的信号变化量，从而增大了驱动模块的控制端的电压变化范围，进而提高了发光器件的亮度调节范围，扩大了应用场景范围。

