



(12)发明专利申请

(10)申请公布号 CN 107564944 A

(43)申请公布日 2018.01.09

(21)申请号 201710759322.8

(22)申请日 2017.08.29

(71)申请人 上海天马有机发光显示技术有限公司

地址 201201 上海市浦东新区龙东大道
6111号1幢509室

(72)发明人 程爽 王湘成 牛晶华 滨田

(74)专利代理机构 北京汇思诚业知识产权代理
有限公司 11444

代理人 王刚 龚敏

(51)Int.Cl.

H01L 27/32(2006.01)

H01L 51/50(2006.01)

H01L 51/52(2006.01)

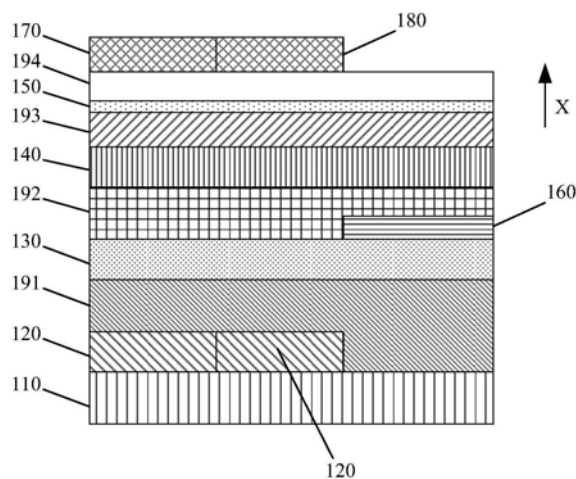
权利要求书1页 说明书7页 附图3页

(54)发明名称

有机发光显示面板及显示装置

(57)摘要

本发明涉及显示技术领域,尤其涉及一种有机发光显示面板及显示装置。有机发光显示面板包括:基板;第一电极;有机层,有机层包括第一发光层和第二发光层,两者在垂直于基板的方向上相互交叠,且第一发光层和第二发光层所发出的光线混合为白光;位于有机层背离基板一侧的第二电极;第三电极,第三电极位于第一发光层和第二发光层之间;有机发光显示面板包括呈阵列排布的第一子像素、第二子像素和第三子像素,在有机发光显示面板的出光方向上,第一子像素对应第一滤色器,第二子像素对应第二滤色器,且第三电极在垂直于基板的方向上的投影覆盖第三子像素的发光区域的投影。该方案可以降低有机发光显示面板的色偏。



1. 一种有机发光显示面板,其特征在于,包括:
基板,
位于所述基板上的第一电极;
位于所述第一电极背离所述基板一侧的有机层,所述有机层包括第一发光层和第二发光层,所述第一发光层与所述第二发光层在垂直于所述基板的方向上相互交叠,且所述第一发光层和所述第二发光层所发出的光线混合为白光;
位于所述有机层背离所述基板一侧的第二电极;
第三电极,所述第三电极位于所述第一发光层和所述第二发光层之间;
所述有机发光显示面板包括呈阵列排布的第一子像素、第二子像素和第三子像素,在所述有机发光显示面板的出光方向上,所述第一子像素对应第一滤色器,所述第二子像素对应第二滤色器,且所述第三电极在垂直于所述基板的方向上的投影覆盖所述第三子像素的发光区域的投影。
2. 根据权利要求1所述的有机发光显示面板,其特征在于,所述第一发光层包括至少两种发光材料,各所述发光材料所发出光的颜色不同,且各所述发光材料所发出光的颜色与所述第二发光层所发出光的颜色不同。
3. 根据权利要求2所述的有机发光显示面板,其特征在于,所述第一发光层包括红色发光材料和绿色发光材料。
4. 根据权利要求1所述的有机发光显示面板,其特征在于,所述第一发光层包括第一子发光层和第二子发光层,所述第一子发光层和所述第二子发光层在垂直于所述基板的方向上层叠设置。
5. 根据权利要求4所述的有机发光显示面板,其特征在于,所述第二发光层位于所述第一发光层背离所述基板的一侧。
6. 根据权利要求4所述的有机发光显示面板,其特征在于,所述第一子发光层为红光发光层,所述第二子发光层为绿光发光层,所述第二发光层为蓝光发光层;
所述第一滤色器为红色滤色器,所述第二滤色器为绿色滤色器。
7. 根据权利要求1所述的有机发光显示面板,其特征在于,所述第一电极和所述第三电极所接收的电位相等。
8. 根据权利要求1所述的有机发光显示面板,其特征在于,
所述第一发光层的厚度为5~80nm,和/或
所述第二发光层的厚度为5~60nm,和/或
所述第二电极的厚度为5~40nm,和/或
所述第三电极的厚度为50~200nm,
其中,所述厚度所在的方向为垂直于所述基板的方向。
9. 根据权利要求1所述的有机发光显示面板,其特征在于,所述第三电极为全反射层,所述第三电极包括第一ITO层、银层和第二ITO层,三者垂直于所述基板的方向上层叠设置。
10. 一种显示装置,其特征在于,包括权利要求1-9中任一项所述的有机发光显示面板。

有机发光显示面板及显示装置

技术领域

[0001] 本发明涉及显示技术领域,尤其涉及一种有机发光显示面板及显示装置。

背景技术

[0002] 随着显示技术的不断升级,有机发光显示面板的应用越来越广泛。设计有机发光显示面板的结构时,为了实现全彩显示,目前比较常用的有以下两种方式:

[0003] 第一种,设置可以发出不同颜色的发光部。例如,有机发光显示面板可以包括红色发光部、绿色发光部和蓝色发光部,三者并排设置,且三者分别发出红光、绿光和蓝光,最终可以实现全彩显示。

[0004] 第二种,设置白色发光部,并且在白色发光部的出光方向上布置滤光片,这些滤光片能允许通过的光的颜色不同,进而实现全彩显示。

[0005] 然而,采用第一种方式时,需要使用多张掩膜版制作有机发光显示面板,采用第二种方式时,所需使用的掩膜版的数量有所减少,但是白色发光部为整体式结构,其微腔较长,导致有机发光显示面板的色偏较大,不利于实现有机发光显示面板的广视角显示。

发明内容

[0006] 本发明提供了一种有机发光显示面板及显示装置,以减少制作有机发光显示面板的掩膜版的数量,同时降低有机发光显示面板的色偏。

[0007] 本发明的第一方面提供了一种有机发光显示面板,其包括:

[0008] 基板,

[0009] 位于所述基板上的第一电极;

[0010] 位于所述第一电极背离所述基板一侧的有机层,所述有机层包括第一发光层和第二发光层,所述第一发光层与所述第二发光层在垂直于所述基板的方向上相互交叠,且所述第一发光层和所述第二发光层所发出的光线混合为白光;

[0011] 位于所述有机层背离所述基板一侧的第二电极;

[0012] 第三电极,所述第三电极位于所述第一发光层和所述第二发光层之间;

[0013] 所述有机发光显示面板包括呈阵列排布的第一子像素、第二子像素和第三子像素,在所述有机发光显示面板的出光方向上,所述第一子像素对应第一滤色器,所述第二子像素对应第二滤色器,且所述第三电极在垂直于所述基板的方向上的投影覆盖所述第三子像素的发光区域的投影。

[0014] 可选地,所述第一发光层包括至少两种发光材料,各所述发光材料所发出光的颜色不同,且各所述发光材料所发出光的颜色与所述第二发光层所发出光的颜色不同。

[0015] 可选地,所述第一发光层包括红色发光材料和绿色发光材料。

[0016] 可选地,所述第一发光层包括第一子发光层和第二子发光层,所述第一子发光层和所述第二子发光层在垂直于所述基板的方向上层叠设置。

[0017] 可选地,所述第一子发光层和所述第二子发光层相贴合。

- [0018] 可选地,所述第二发光层位于所述第一发光层背离所述基板的一侧。
- [0019] 可选地,所述第一子发光层为红光发光层,所述第二子发光层为绿光发光层,所述第二发光层为蓝光发光层;
- [0020] 所述第一滤色器为红色滤色器,所述第二滤色器为绿色滤色器。
- [0021] 可选地,所述第一电极和所述第三电极所接收的电位相等。
- [0022] 可选地,
- [0023] 所述第一发光层的厚度为5~80nm,和/或
- [0024] 所述第二发光层的厚度为5~60nm,和/或
- [0025] 所述第二电极的厚度为5~40nm,和/或
- [0026] 所述第三电极的厚度为50~200nm,
- [0027] 其中,所述厚度所在的方向为垂直于所述基板的方向。
- [0028] 可选地,所述第三电极为全反射层,所述第三电极包括第一ITO层、银层和第二ITO层,三者垂直于所述基板的方向上层叠设置。
- [0029] 本发明的第二方面提供了一种显示装置,其包括上述任一项所述的有机发光显示面板。
- [0030] 本发明提供的技术方案可以达到以下有益效果:
- [0031] 本发明提供的有机发光显示面板中,第一发光层和第二发光层分层设置,且两者所发出的光线混合为白光,第三电极位于第一发光层和第二发光层之间,且第三电极在垂直于基板的方向上覆盖第三子像素的发光区域,对应于第一子像素设置第一滤色器,对应第二子像素对应第二滤色器。如此设置后,经过第一滤色器和第二滤色器的过滤作用,可以发出第一颜色和第二颜色,而第三子像素的发光区域则发出第三颜色,使得该有机发光显示面板实现全彩显示。由于该有机发光显示面板中的第一发光层和第二发光层层叠设置,因此制作有机发光显示面板时所需采用的掩膜版的数量有所减少;同时,第三电极可以独立设置,也就可以单独调整第三子像素的微腔的腔长,由于第三子像素所对应颜色的波长与第一子像素和第二子像素所对应颜色的波长不同,因此将第三子像素的腔长单独调整,可以使得第三子像素的微腔的腔长处于更有利于发光的范围,进而防止有机发光显示面板出现色偏问题。
- [0032] 应当理解的是,以上的一般描述和后文的细节描述仅是示例性的,并不能限制本发明。

附图说明

- [0033] 图1为本发明实施例提供的有机发光显示面板的结构示意图;
- [0034] 图2为图1所示有机发光显示面板的局部剖视图;
- [0035] 图3为另一实施例中,图1所示有机发光显示面板的局部剖视图;
- [0036] 图4为又一实施例中,图1所示有机发光显示面板的局部剖视图;
- [0037] 图5为再一实施例中,图1所示有机发光显示面板的局部剖视图。
- [0038] 100-有机发光显示面板;
- [0039] 110-基板;
- [0040] 120-第一电极;

- [0041] 130-第一发光层;
- [0042] 131-第一子发光层;
- [0043] 132-第二子发光层;
- [0044] 140-第二发光层;
- [0045] 150-第二电极;
- [0046] 160-第三电极;
- [0047] 161-第一ITO层;
- [0048] 162-银层;
- [0049] 163-第二ITO层;
- [0050] 170-第一滤色器;
- [0051] 180-第二滤色器;
- [0052] 191-第一公共层;
- [0053] 192-第二公共层;
- [0054] 193-第三公共层;
- [0055] 194-封装层;
- [0056] 195-附加层。
- [0057] 此处的附图被并入说明书中并构成本说明书的一部分,示出了符合本发明的实施例,并与说明书一起用于解释本发明的原理。

具体实施方式

[0058] 为使本发明的上述目的、特征和优点能够更为明显易懂,下面将结合附图和实施例对本发明做进一步说明。然而,示例实施方式能够以多种形式实施,且不应被理解为限于在此阐述的实施方式;相反,提供这些实施方式使得本发明更全面和完整,并将示例实施方式的构思全面地传达给本领域的技术人员。在图中相同的附图标记表示相同或类似的结构,因而将省略对它们的重复描述。本发明中所描述的表达位置与方向的词,均是以附图为例进行的说明,但根据需要也可以做出改变,所做改变均包含在本发明保护范围内。本发明的附图仅用于示意相对位置关系,某些部位的层厚采用了夸示的绘图方式以便于理解,附图中的层厚并不代表实际层厚的比例关系。

[0059] 需要说明的是,在以下描述中阐述了具体细节以便于充分理解本发明。但是本发明能够以多种不同于在此描述的其它方式来实施,本领域技术人员可以在不违背本发明内涵的情况下做类似推广。因此本发明不受下面公开的具体实施方式的限制。说明书后续描述为实施本发明的较佳实施方式,然所描述乃以说明本发明的一般原则为目的,并非用以限定本发明的范围。本发明的保护范围当视所附权利要求所界定者为准。

[0060] 下面通过具体的实施例并结合附图对本发明做进一步的详细描述。其中,附图中各部件的厚度和形状不反映显示装置的真实比例,目的只是示意说明本发明内容。需要说明的是,在不冲突的情况下,本发明中的实施例及实施例中的特征可以相互组合。

[0061] 本发明实施例提供一种有机发光显示面板,如图1和图2所示,图1为本发明实施例提供的有机发光显示面板的结构示意图,图2为图1所示有机发光显示面板的局部剖视图,该有机发光显示面板100包括:

[0062] 基板110，

[0063] 位于基板110上的第一电极120；

[0064] 位于第一电极120背离基板110一侧的有机层，该有机层包括第一发光层130和第二发光层140，第一发光层130与第二发光层140在垂直于基板110的方向上相互交叠，且第一发光层130和第二发光层140所发出的光线混合为白光；

[0065] 位于有机层背离基板110一侧的第二电极150；

[0066] 第三电极160，该第三电极160位于第一发光层130和第二发光层140之间；

[0067] 有机发光显示面板100包括呈阵列排布的第一子像素P1、第二子像素P2和第三子像素P3，在有机发光显示面板100的出光方向上，第一子像素P1对应第一滤色器170，第二子像素P2对应第二滤色器180，且第三电极160在垂直于基板110的方向上的投影覆盖第三子像素P3的发光区域的投影。

[0068] 采用上述有机发光显示面板时，第一发光层130和第二发光层140可以混合发出白光，经过第一滤色器170和第二滤色器180的过滤作用，可以在第一滤色器170的出光侧发出第一颜色，在第二滤色器180的出光侧发出第二颜色，而第三子像素P3的发光区域则发出第三颜色，使得该有机发光显示面板可以进行全彩显示。由于该有机发光显示面板中的第一发光层130和第二发光层140层叠设置，因此制作有机发光显示面板时所需采用的掩膜版的数量有所减少，甚至于仅需要一张掩膜版；同时，第三电极160可以独立设置，也就可以单独调整第三电极160所对应的微腔的腔长，由于第三子像素P3所对应颜色的波长与第一子像素P1和第二子像素P2所对应颜色的波长不同，因此将第三子像素P3的腔长单独调整，可以使得第三子像素P3的微腔的腔长处于更有利于发光的范围，进而防止有机发光显示面板出现色偏问题。

[0069] 上述第一子像素P1、第二子像素P2和第三子像素P3可以组成一个像素单元，该第一子像素P1、第二子像素P2和第三子像素P3分别可以用于发出红光、绿光和蓝光。当然，还可以增加更多的子像素，使得各子像素可以通过三种以上的颜色混合发光。

[0070] 上述基板110可以作为有机发光显示面板中的其他零部件的设置基础，该基板110可以是阵列基板，此阵列基板中设置多个阵列排布的薄膜晶体管。

[0071] 第一电极120可以作为阳极使用，其可以与基板110中的薄膜晶体管电连接，进而通过薄膜晶体管控制第一电极120的状态；可以理解地，前述第一子像素P1可以对应一个第一电极120，第二子像素P2可以对应另一个第一电极120，进而实现不同的第一电极120的独立控制。

[0072] 具体地，第一发光层130可以发出至少两种光，第二发光层140可以发出至少一种光，两者混合发出的光为白光。此处的第一发光层130可以位于第二发光层140背离基板110的一侧，也可以是第二发光层140位于第一发光层130背离基板110的一侧。

[0073] 第二电极150可以作为有机发光显示面板的阴极，其可以整面设置，也就是说，第二电极150可以是一体式的结构，其在垂直于基板110的方向上可以基本覆盖基板110。该第二电极150可以与第一电极120形成电场，位于两者之间的第一发光层130和第二发光层140即可在电场的作用下发光。

[0074] 第三电极160可以作为阳极，其与第二电极150之间可以形成电场，位于两者之间的第一发光层130或第二发光层140即可在电场的作用下发光。

[0075] 第一滤色器170可以与第一子像素P1对应,第二滤色器180与第二子像素P2对应。具体地,在垂直于基板110的方向上,第一滤色器170可以与一个第一电极120正对,第二滤色器180可与另一个第一电极120正对。并且,第三电极160在垂直于基板110的方向上的投影覆盖第三子像素P3的发光区域的投影。

[0076] 为了便于描述,下文以第二发光层140设置于第一发光层130背离基板110的一侧为例进行描述,需要说明的是,这并不会对本发明所包含的技术方案产生限制作用。

[0077] 为了实现上述各膜层之间必要的绝缘以及各发光层的发光,本发明实施例提供的有机发光显示面板还可以包括:

[0078] 设置于第一电极120上的第一公共层191,该第一公共层191可以覆盖两个第一电极120,以此将第一电极120与第一发光层130隔开;第一公共层191可以是空穴传输层,其可以采用空穴传输材料,以将第一电极120上的空穴传输至第一发光层130;

[0079] 设置于第三电极160上的第二公共层192,该第二公共层192可以覆盖第三电极160,以此将第三电极160与第二发光层140隔开,该第二公共层192可以采用绝缘材料制成;第二公共层192可以为电荷产生层,该电荷产生层分为P型层和N型层,两者分别产生电子和空穴,所产生的电子传输至第一发光层130,所产生的空穴传输至第二发光层140;

[0080] 设置于第二发光层140与第二电极150之间的第三公共层193,该第三公共层193可以是电子传输层,其可以采用电子传输材料,以将第二电极150上的电子传输至第二发光层140。

[0081] 另外,为了辅助增强透过率,还可以在第二电极150背离基板110的一侧设置封装层194。第一滤色器170和第二滤色器180即可设置于封装层194背离基板110的一侧。

[0082] 上述第一公共层191、第二公共层192、第三公共层193和封装层194可以由有机材料制成,也可以由无机材料制成,也可以是有机材料和无机材料混合制成。

[0083] 另外,采用上述有机发光显示面板后,仅需要对应两种颜色设置滤色器,针对第三种颜色则不需要设置滤色器,因此滤色器对于出光量的影响将有所缓解,也就是说,此种有机发光显示面板的出光量更高。

[0084] 一种可选的实施例中,第一发光层130可以包括至少两种发光材料,各发光材料所发出光的颜色不同,且各发光材料所发出光的颜色与第二发光层所发出光的颜色不同。也就是说,第一发光层130可以是不同的发光材料掺杂形成的结构,这些发光材料各自发出的光能够与第二发光层140发出的光混合,最终形成白光。采用这种不同材料相掺杂的结构,可以减少整个有机发光显示面板的膜层数量,进而有利于实现有机发光显示面板的薄型化。

[0085] 可选地,第一发光层130具体可以包括红色发光材料和绿色发光材料。对应地,第二发光层140可以是蓝色发光层。当然,第一发光层130除了包括前述红色发光材料和绿色发光材料以外,还可以包括其他发光材料,而第二发光层140也可以包括多种可以发出不同的光的材料,只要第一发光层130和第二发光层140能够混合发出白光即可。另外,这里提到的各种发光材料可以是荧光发光材料,也可以是磷光发光材料。进一步地,红色发光材料和绿色发光材料可以选用磷光发光材料,蓝色发光层可以选用荧光发光材料。

[0086] 上述实施例中,第二发光层140为蓝色发光层,在垂直于基板110的方向上,第一电极120与第二电极150之间的距离大于第三电极160与第二电极150之间的距离,蓝色光的微

腔腔长比红色光和绿色光的微腔腔长短,而蓝色光的波长比红色光和绿色光的波长更短,因此缩短蓝色发光层的微腔腔长,可以使得蓝色光处于更好的发光状态(例如亮度更高),即使在大视角情况下,也不容易发生色偏问题。

[0087] 另一种实施例中,不同于第一发光层130通过多种发光材料掺杂形成的实施例,第一发光层130也可以包括多个子层。具体地,如图3所示,图3为另一实施例中,图1所示有机发光显示面板的局部剖视图,第一发光层130可以包括第一子发光层131和第二子发光层132,第一子发光层131和第二子发光层132在垂直于基板110的方向上层叠设置。此时第一子发光层131可以由一种发光材料制成,第二子发光层132也可以由一种材料制成,两者层叠设置时,两者发出的光可以与第二发光层140发出的光混合。此种第一发光层130中,第一子发光层131和第二子发光层132发出的光更加均匀,因此两者发出的光与第二发光层140发出的光混合后最终发出的光也更加均匀,使得有机发光显示面板的亮度更加均匀。

[0088] 一种实施例中,第一子发光层131和第二子发光层132可以相贴合,即图3所示结构。另一种实施例中,如图4所示,第一子发光层131和第二子发光层132之间也可以设置附加层195,该附加层195可以是电荷发生层,该电荷产生层可以分为P型层和N型层,两者分别产生电子和空穴,所产生的电子传输至第一子发光层131,所产生的空穴传输至第二子发光层132。

[0089] 前述的第二发光层140可以是仅发出一种颜色的发光层,该第二发光层140可以设置于第一发光层130与基板110之间,也可以是第二发光层140位于第一发光层130背离基板110的一侧。当第二发光层140位于第一发光层130背离基板110的一侧时,即使第二发光层140覆盖整个第一发光层130,由于第三电极160的遮挡作用,使得第二发光层140中与第三电极160相重叠的部分不与第二发光层140进行发光混合,因此第二发光层140与第三电极160交叠的部分可以直接发出所需的单色光,而无需设置滤色器。可见,该实施方式可以允许第一发光层130以更加简单的形状进行设置,也不需要根据第二发光层140的发光需求在第一发光层130上设置相对应的图案,因此该实施例可以简化有机发光显示面板的加工工艺。

[0090] 一种具体实施例中,上述第一子发光层131可以为红光发光层,第二子发光层132为绿光发光层,第二发光层140为蓝光发光层。对应的,第一滤色器170可以为红色滤色器,该红色滤光器仅允许红色光通过,进而得到红光;第二滤色器180可以为绿色滤色器,该第二滤色器仅允许绿光通过,进而得绿光。

[0091] 当第一电极120和第三电极160的设置位置如上述实施例所述时,为了更好地驱动有机层进行发光,可以使得第一电极120和第三电极160所接收的电信号的极性相同。例如,第一电极120和第三电极160上施加的电压均为正电压,或者均为负电压。更进一步地,可以使第一电极120和第三电极160所接收的电位相等。此时,第一电极120和第三电极160可以连接至同一根电源线,继而简化有机发光显示面板的结构,简化其加工工艺。

[0092] 一种可选的实施例中,如图5所示,图5为再一实施例中,图1所示有机发光显示面板的局部剖视图,上述第三电极160可以是全反射层,其具体可以包括第一ITO(Indium tin oxide,氧化铟锡)层161、银层162和第二ITO层163,三者垂直于基板110的方向上层叠设置。由于氧化铟锡具有较好的导电性,而银具有较好的导电性和反光率,因此两者结合所形成的层叠结构,既具有较好的导电性,又具有较高的反光率,因此可以使有机发光显示面板

更好地发光。

[0093] 可以理解地,有机发光显示面板的各膜层的厚度将直接影响各膜层的光学微腔的腔长,一种可选实施例中,为了得到比较理想的腔长,可以对有机发光显示面板的各膜层的厚度进行设置,当然,下述对每个膜层的厚度设置可以单独存在,也可以任一组合选用,本文对此不作限制。需要说明的是,此处的厚度所在的方向为垂直于基板110的方向。具体地:

[0094] 第一发光层130的厚度为5~80nm,和/或

[0095] 第二发光层140的厚度为5~60nm,和/或

[0096] 第二电极150的厚度为5~40nm,和/或

[0097] 第三电极160的厚度为50~200nm,和/或

[0098] 第一公共层191的厚度为60~240nm,和/或

[0099] 第二公共层192的厚度为0~120nm,和/或

[0100] 第三公共层193的厚度为15~90nm,和/或

[0101] 封装层194的厚度为20~180nm。

[0102] 通过灵活选择上述各膜层的厚度,就可以调整各膜层所对应微腔的腔长。

[0103] 基于上述有机发光显示面板,本发明实施例还提供一种显示装置,其可以包括上述任一实施例所描述的有机发光显示面板。

[0104] 以上所述仅为本发明的优选实施例而已,并不用于限制本发明,对于本领域的技术人员来说,本发明可以有各种更改和变化。凡在本发明的精神和原则之内,所作的任何修改、等同替换、改进等,均应包含在本发明的保护范围之内。

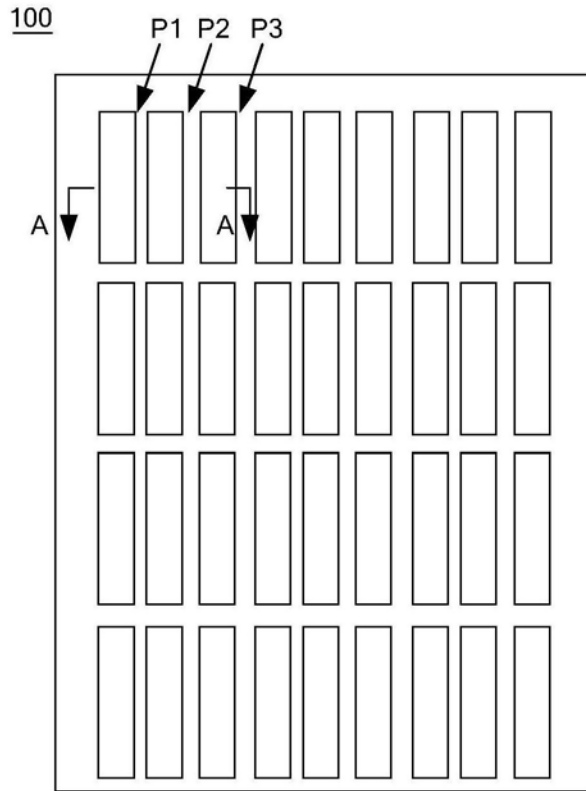


图1

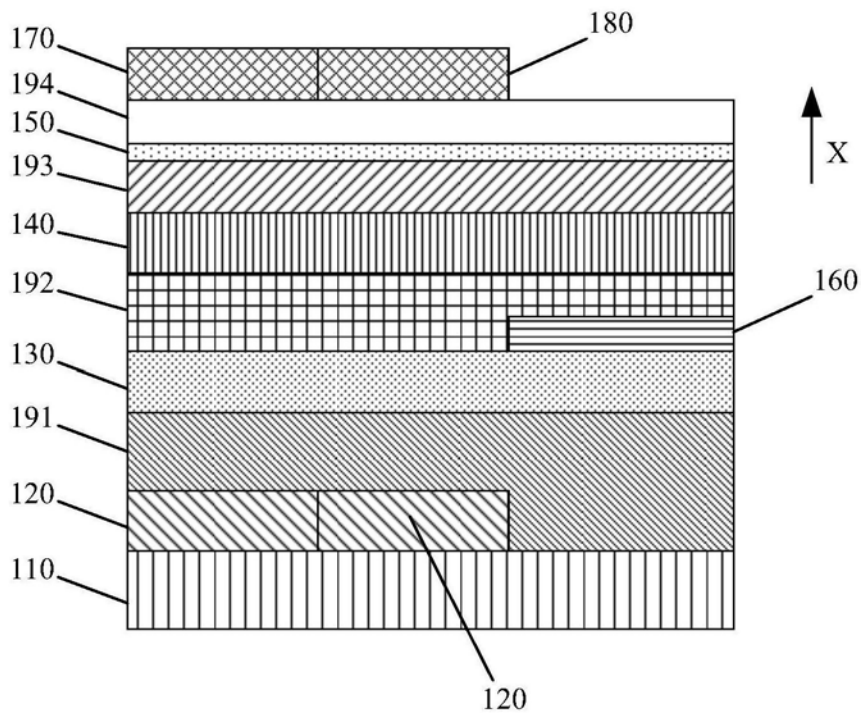


图2

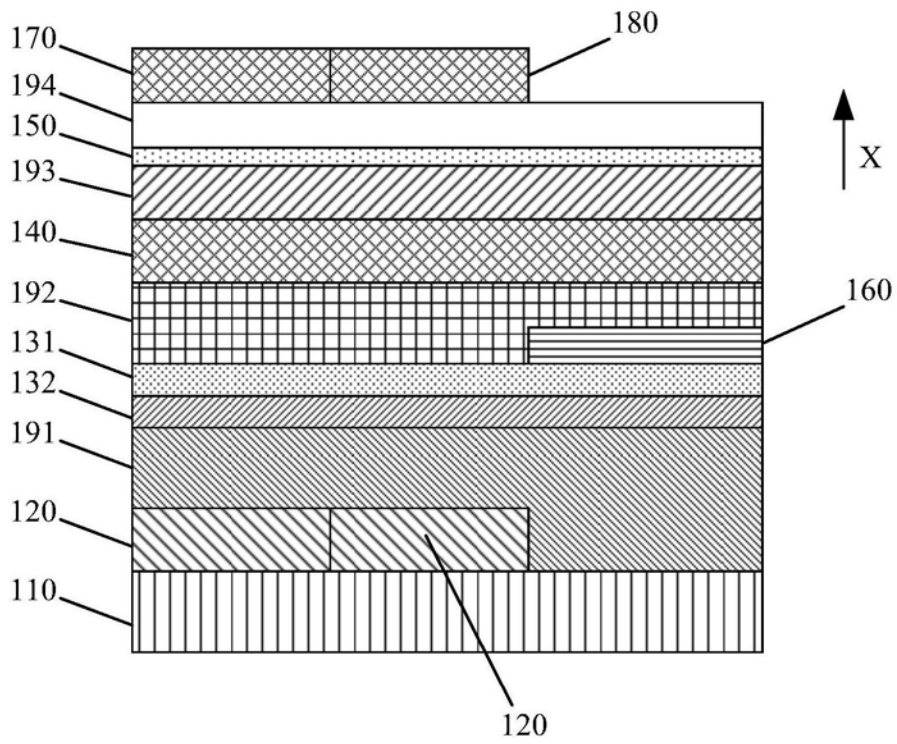


图3

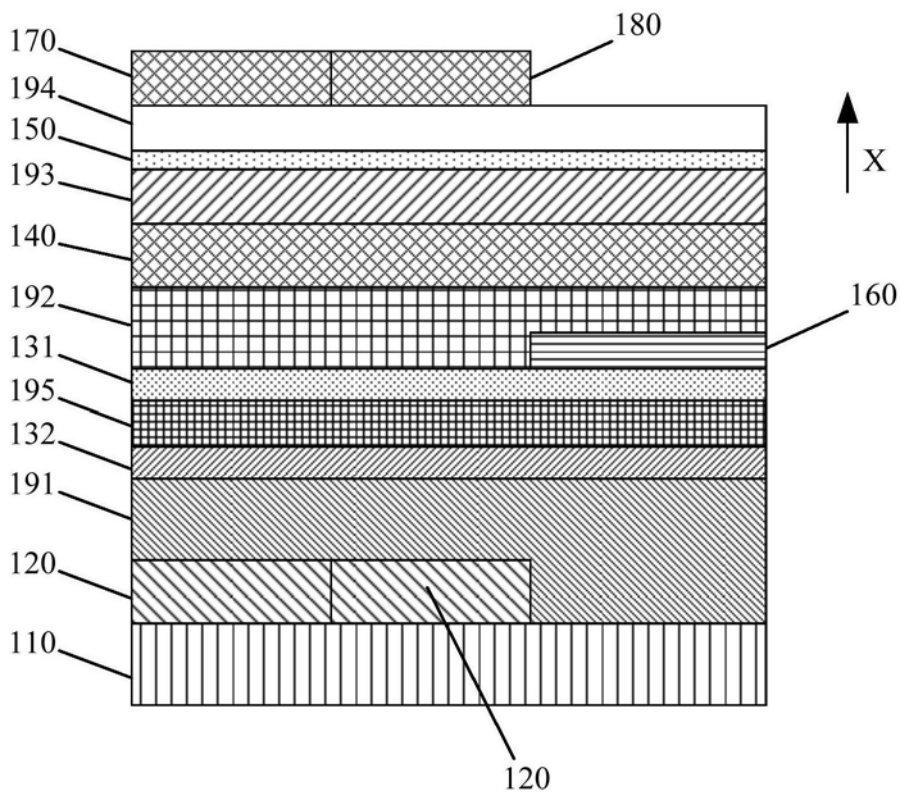


图4

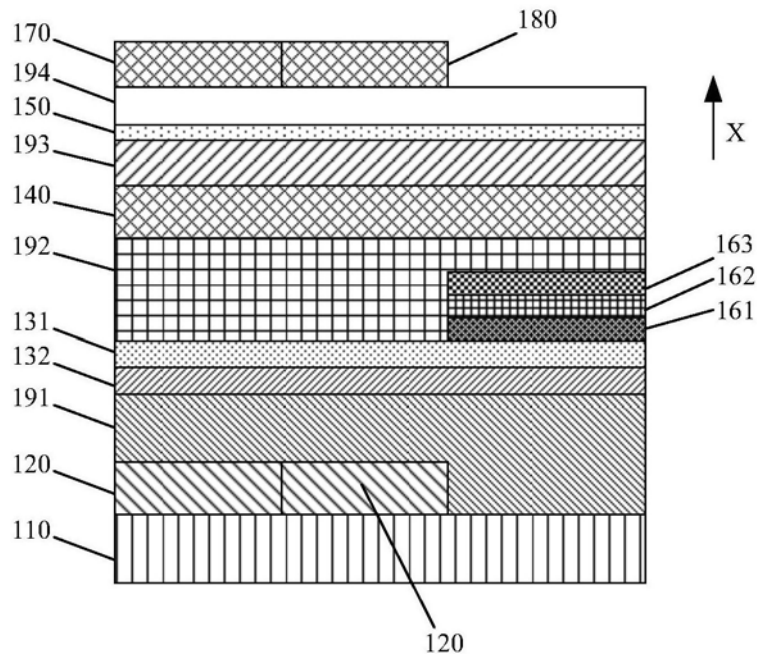


图5

专利名称(译)	有机发光显示面板及显示装置		
公开(公告)号	CN107564944A	公开(公告)日	2018-01-09
申请号	CN2017110759322.8	申请日	2017-08-29
[标]申请(专利权)人(译)	上海天马有机发光显示技术有限公司		
申请(专利权)人(译)	上海天马有机发光显示技术有限公司		
当前申请(专利权)人(译)	上海天马有机发光显示技术有限公司		
[标]发明人	程爽 王湘成 牛晶华 滨田		
发明人	程爽 王湘成 牛晶华 滨田		
IPC分类号	H01L27/32 H01L51/50 H01L51/52		
代理人(译)	王刚 龚敏		
其他公开文献	CN107564944B		
外部链接	Espacenet SIPO		

摘要(译)

本发明涉及显示技术领域，尤其涉及一种有机发光显示面板及显示装置。有机发光显示面板包括：基板；第一电极；有机层，有机层包括第一发光层和第二发光层，两者在垂直于基板的方向上相互交叠，且第一发光层和第二发光层所发出的光线混合为白光；位于有机层背离基板一侧的第二电极；第三电极，第三电极位于第一发光层和第二发光层之间；有机发光显示面板包括呈阵列排布的第一子像素、第二子像素和第三子像素，在有机发光显示面板的出光方向上，第一子像素对应第一滤色器，第二子像素对应第二滤色器，且第三电极在垂直于基板的方向上的投影覆盖第三子像素的发光区域的投影。该方案可以降低有机发光显示面板的色偏。

