



(12) 发明专利申请

(10) 申请公布号 CN 106505079 A

(43) 申请公布日 2017. 03. 15

(21) 申请号 201510560176. 7

(22) 申请日 2015. 09. 06

(71) 申请人 四川虹视显示技术有限公司  
地址 611731 四川省成都市高新区(西区)  
科新西街 168 号

(72) 发明人 任海 郎丰伟

(74) 专利代理机构 成都宏顺专利代理事务所  
(普通合伙) 51227

代理人 王伟

(51) Int. Cl.

H01L 27/32(2006. 01)

H01L 51/52(2006. 01)

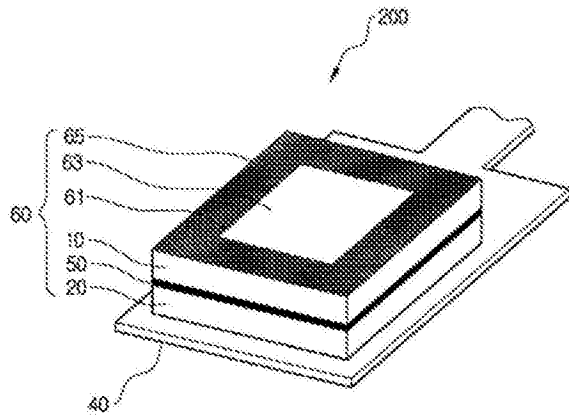
权利要求书1页 说明书2页 附图1页

(54) 发明名称

一种有机发光器件面板

(57) 摘要

本发明公开了一种有机发光器件面板,包括有机发光器件面板、和有机发光器件面板电性连接的柔性印刷电路基板,所述有机发光器件面板设置在柔性印刷电路基板上;所述有机发光器件面板包括主基板和封装基板,所述主基板和封装基板合在一起;所述主基板和封装基板之间的周边部位有不透明膜;所述不透明膜由不透明的墨水或者树脂形成。本发明的有益效果:对有机发光器件面板的发光领域的周边部位用不透明膜处理,使视线容易集中到有机发光器件模组的发光领域的显示屏上。可以提高有机发光器件模组的发光领域的显示亮度以及色感。



1. 一种有机发光器件面板,其特征在于:包括有机发光器件面板(60)、和有机发光器件面板(60)电性连接的柔性印刷电路基板(40),所述有机发光器件面板(60)设置在柔性印刷电路基板(40)上面;

所述有机发光器件面板(60)包括主基板(10)和封装基板(20),所述主基板(10)和封装基板(20)合在一起;所述主基板(10)和封装基板(20)之间的周边部位有不透明膜(50);所述不透明膜(50)由不透明的墨水或者树脂形成。

## 一种有机发光器件面板

### 技术领域

[0001] 本发明属于有机发光器件面板制造领域,尤其涉及一种有机发光器件面板

### 背景技术

[0002] 有很多平板显示器件广泛应用于市场上,例如,等离子体显示面板(plasma display panel:PDP),液晶显示器(liquid crystal display:LCD),场致发射显示器(field emission display:FED)以及有机发光二极管(organic light emitting diode:OLED)等。特别是上述有机发光二极管比起无机发光器件在亮度、反应速度等方面的特性优秀,而且具有可显示全彩的优势,因此作为下一代平板显示器件受到注目。有机发光二极管根据驱动方式大致分为被动型有机发光二极管(passive matrix organic light emitting diode:PMOLED)和主动性有机发光二极管(active matrix organic light emitting diode:AMOLED)。

[0003] 有机发光器件模组(module)是将持有有机发光器件的发光领域的主基板和封装基板粘合的面板(panel)与柔性印刷电路板电性连接的。在制作有机发光器件模组时,需要从视觉上、结构上向上述面板的发光领域集中视线。为此,最好将上述面板的发光领域的周边维持暗状态。这是因为如果上述发光领域的周边部位亮时,视线会被分散,其结果有可能被误认为上述发光领域的亮度低。

### 发明内容

[0004] 本发明提供一种有机发光器件面板,更详细地进行说明的话是,对有机发光器件面板的发光领域周边部位进行不透明化,由此达到引导视线集中到有机发光器件模组的发光领域的效果。

[0005] 为解决上述问题,本发明的技术方案是:一种有机发光器件面板,包括有机发光器件面板、和有机发光器件面板电性连接的柔性印刷电路板,所述有机发光器件面板设置在柔性印刷电路板上;

[0006] 所述有机发光器件面板包括主基板和封装基板,所述主基板和封装基板合在一起;所述主基板和封装基板之间的周边部位有不透明膜;所述不透明膜由不透明的墨水或者树脂形成。

[0007] 本发明的有益效果:对有机发光器件面板的发光领域的周边部位用不透明膜处理,使视线容易集中到有机发光器件模组的发光领域的显示屏上。可以提高有机发光器件模组的发光领域的显示亮度以及色感。

### 附图说明

[0008] 图1为有机发光器件面板的模组结构简图;

[0009] 图2为有机发光器件面板的主基板的周边部位用不透明膜处理的示例图;

[0010] 图3为有机发光器件面板的封装基板的周边部位用不透明膜处理的示例图。

## 具体实施方式

[0011] 下面结合附图和具体的实施例对本发明作进一步的阐述。

[0012] 如图 1-3 所示,一种有机发光器件面板,包括有机发光器件面板 (60)、和有机发光器件面板 (60) 电性连接的柔性印刷电路基板 (40),所述有机发光器件面板 (60) 设置在柔性印刷电路基板 (40) 上面;

[0013] 所述有机发光器件面板 (60) 包括主基板 (10) 和封装基板 (20),所述主基板 (10) 和封装基板 (20) 合在一起;所述主基板 (10) 和封装基板 (20) 之间的周边部位有不透明膜 (50);所述不透明膜 (50) 由不透明的墨水或者树脂形成。

[0014] 本实施例的有机发光器件模组 (200) 的结构为,有机发光器件面板 (60) 电性连接到比如柔性印刷电路基板 (40),配备在柔性印刷电路基板 (40) 上面。当然,也可以用一般的印刷电路基板来代替柔性印刷电路基板 (40)。

[0015] 而且,有机发光器件面板 (60) 的主基板 (10) 和封装基板 (20) 被封装线 (61) 上的粘贴剂 (未图示) 贴合在一起。有机发光器件面板 (60) 的发光领域 (63) 相当于有机发光器件的发光像素 (未图示) 的诸多图形 (pattern) 形成的主基板 (10) 的发光领域。

[0016] 另外,发光领域 (63) 和周边部位 (65) 的界限实质上虽然是以阴极 Mask 领域 (未图示) 为基准,但是上述阴极 Mask 领域根据面板的种类有可能与封装线 (61) 一致,也有可能阴极 Mask 领域与封装线 (61) 之间存在细微的间隔。

[0017] 而且,对应于周边部位 (65) 的、主基板 (10) 和封装基板 (20) 之间的领域上夹杂着不透明膜 (50)。不透明膜 (50) 比如可以由墨水等进行 coating 工程形成,也可以由感光膜等树脂进行光刻工程形成。不透明膜 (50) 的颜色最好为黑色。

[0018] 而且,不透明膜 (50) 可在主基板 (10) 和封装基板 (20) 粘合之前,如图 2 所示,只形成在对应于有机发光器件面板 (60) 的周边部位 (65) 的、面向封装基板 (20) 的主基板 (10) 的一面的周边部位 (65a) 上;与此相反,不透明膜 (50) 也可在主基板 (10) 和封装基板 (20) 粘合之前,如图 3 所示,只形成在对应于有机发光器件面板 (60) 的周边部位 (65) 的、面向主基板 (10) 的封装基板 (20) 的一面的周边部位 (65b) 上。

[0019] 在此,为了便于解释,图上表示出来的是不透明膜 (50) 只存在于封装线 (61) 外侧的周边部位 (65),但实际上上述阴极 mask 领域和封装线 (61) 之间存在微细间隔的情况下,不透明膜 (50) 不只在周边部位 (65),也微细地布置在封装线 (61) 内部的非发光领域。

[0020] 对有机发光器件面板的发光领域周边部位,用不透明膜进行处理,使上述有机发光器件面板和柔性印刷电路基板就算进行模组化,也能防止上述柔性印刷电路基板的颜色通过上述有机发光器件面板的发光领域周边部位显色出来。同时采用本研究的有机发光器件模组的产品,比如,手机、MP3 播放器等便携式器件,上述便携式器件的使用者容易通过上述便携式器件的窗口将视线集中引导到有机发光器件面板的发光领域的显示区域上,而且显示的亮度也更高,显示的色感也能提升。

[0021] 本领域的普通技术人员将会意识到,这里所述的实施例是为了帮助读者理解本发明的原理,应被理解为本发明的保护范围并不局限于这样的特别陈述和实施例。本领域的普通技术人员可以根据本发明公开的这些技术启示做出各种不脱离本发明实质的其它各种具体变形和组合,这些变形和组合仍然在本发明的保护范围内。

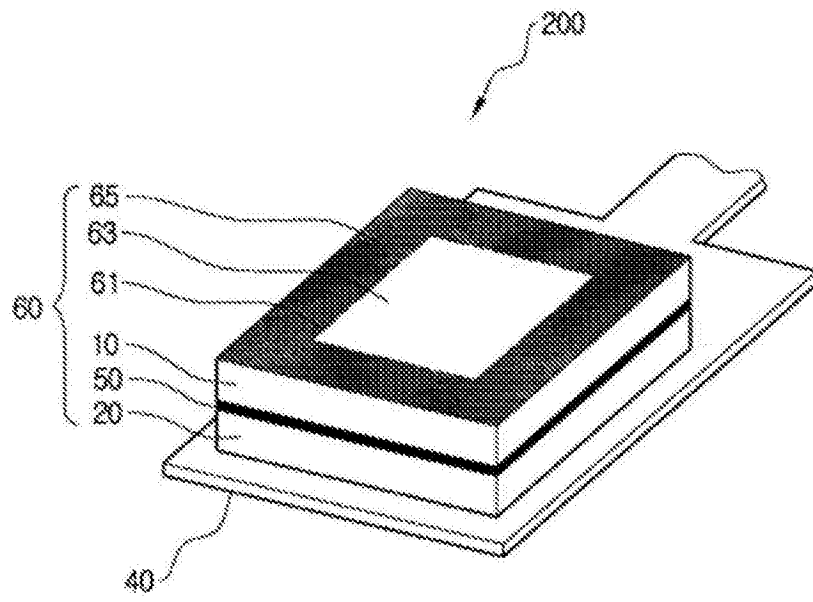


图 1

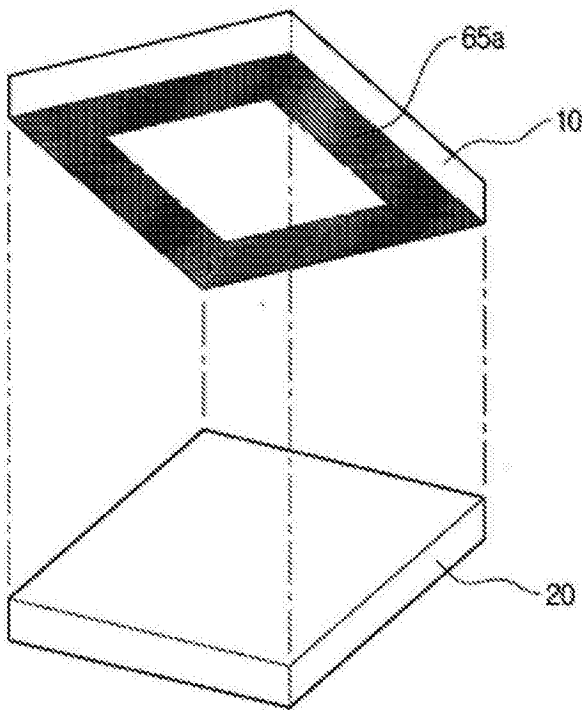


图 2

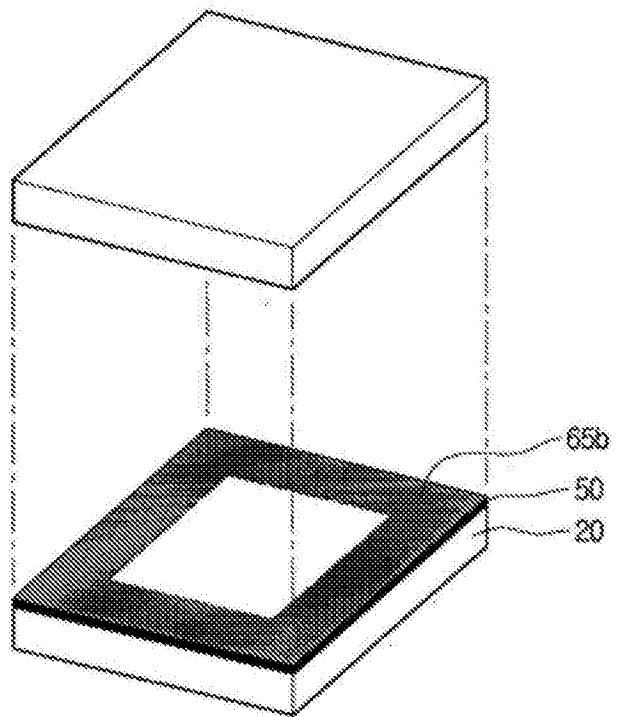


图 3

专利名称(译)	一种有机发光器件面板		
公开(公告)号	<a href="#">CN106505079A</a>	公开(公告)日	2017-03-15
申请号	CN201510560176.7	申请日	2015-09-06
[标]申请(专利权)人(译)	四川虹视显示技术有限公司		
申请(专利权)人(译)	四川虹视显示技术有限公司		
当前申请(专利权)人(译)	四川虹视显示技术有限公司		
[标]发明人	任海 郎丰伟		
发明人	任海 郎丰伟		
IPC分类号	H01L27/32 H01L51/52		
代理人(译)	王伟		
外部链接	<a href="#">Espacenet</a> <a href="#">SIPO</a>		

摘要(译)

本发明公开了一种有机发光器件面板，包括有机发光器件面板、和有机发光器件面板电性连接的柔性印刷电路板，所述有机发光器件面板设置在柔性印刷电路板上；所述有机发光器件面板包括主基板和封装基板，所述主基板和封装基板合在一起；所述主基板和封装基板之间的周边部位有不透明膜；所述不透明膜由不透明的墨水或者树脂形成。本发明的有益效果：对有机发光器件面板的发光领域的周边部位用不透明膜处理，使视线容易集中到有机发光器件模组的发光领域的显示屏上。可以提高有机发光器件模组的发光领域的显示亮度以及色感。

