



(12) 发明专利申请

(10) 申请公布号 CN 105047689 A

(43) 申请公布日 2015. 11. 11

(21) 申请号 201510493340. 7

(22) 申请日 2015. 08. 12

(71) 申请人 京东方科技集团股份有限公司  
地址 100015 北京市朝阳区酒仙桥路 10 号  
申请人 北京京东方光电科技有限公司

(72) 发明人 杨盛际 董学 王攀华 薛海林  
陈小川 王海生 刘英明 赵卫杰

(74) 专利代理机构 北京天昊联合知识产权代理  
有限公司 11112  
代理人 柴亮 张天舒

(51) Int. Cl.  
H01L 27/32(2006. 01)  
G06K 9/00(2006. 01)

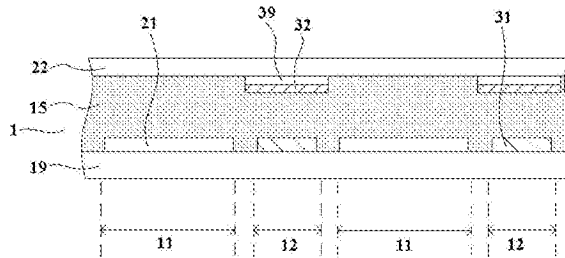
权利要求书2页 说明书7页 附图6页

(54) 发明名称

有机发光二极管显示基板及其光反射表面结构识别方法

(57) 摘要

本发明提供一种有机发光二极管显示基板及其光反射表面结构识别方法,属于有机发光二极管显示技术领域,其可解决现有的有机发光二极管显示技术无法与指纹识别技术良好融合的问题。本发明的有机发光二极管显示基板包括有机发光层,且包括:多个用于显示的像素区,像素区中的有机发光层两侧分别设有阴极和阳极以形成有机发光二极管;多个用于识别光反射表面结构的识别区,识别区中的有机发光层两侧分别设有第一电极和第二电极以形成光电二极管,第一电极连接电流检测端,且各识别区中的第一电极相互断开。



1. 一种有机发光二极管显示基板,包括有机发光层,其特征在于,所述有机发光二极管显示基板包括:

多个用于显示的像素区,像素区中的有机发光层两侧分别设有阴极和阳极以形成有机发光二极管;

多个用于识别光反射表面结构的识别区,识别区中的有机发光层两侧分别设有第一电极和第二电极以形成光电二极管,第一电极连接电流检测端,且各识别区中的第一电极相互断开。

2. 根据权利要求1所述的有机发光二极管显示基板,其特征在于,所述第一电极与阳极同层设置且相互断开。

3. 根据权利要求1所述的有机发光二极管显示基板,其特征在于,所述第二电极位于有机发光层靠近阴极的一侧,且其所在层比阴极所在层更靠近有机发光层,而第二电极与阴极间设有绝缘层。

4. 根据权利要求1所述的有机发光二极管显示基板,其特征在于,至少部分所述识别区中的第二电极连接为一体。

5. 根据权利要求1所述的有机发光二极管显示基板,其特征在于,每两个相邻所述像素区间均设有一个识别区。

6. 根据权利要求1所述的有机发光二极管显示基板,其特征在于,还包括:  
多条沿第一方向延伸的读取线,每条读取线连接一个电流检测端,沿第一方向排列的多个识别区的第一电极各通过一个读取晶体管与一条读取线相连;

多条沿第二方向延伸的控制线,每条控制线与沿第二方向排列的多个识别区对应的各读取晶体管的栅极相连,所述第二方向垂直于第一方向。

7. 根据权利要求6所述的有机发光二极管显示基板,其特征在于,所述控制线还与沿第二方向排列的多个像素区中的像素电路相连。

8. 根据权利要求7所述的有机发光二极管显示基板,其特征在于,所述每个像素区中的像素电路包括多个像素晶体管,所述像素晶体管与读取晶体管类型相同。

9. 根据权利要求1至8中任意一项所述的有机发光二极管显示基板,其特征在于,所述识别区用于识别的光反射表面结构为指纹。

10. 一种有机发光二极管显示基板的光反射表面结构识别方法,其特征在于,所述有机发光二极管显示基板为权利要求1至9中任意一项所述的有机发光二极管显示基板,所述光反射表面结构识别方法包括:

在有机发光二极管显示基板进行显示的情况下,分析各识别区中的光电二极管因受到光反射表面结构反光而产生的电流,以获取光反射表面结构。

11. 根据权利要求10所述的有机发光二极管显示基板的光反射表面结构识别方法,其特征在于,

所述有机发光二极管显示基板为权利要求9的有机发光二极管显示基板。

12. 根据权利要求11所述的有机发光二极管显示基板的光反射表面结构识别方法,其特征在于,所述分析各识别区中的光电二极管因受到光反射表面结构反光而产生的电流包括:

比较相邻识别区中的光电二极管因受到手指反光而产生的电流的大小,以确定各识别区对应的是指纹的谷还是脊。

## 有机发光二极管显示基板及其光反射表面结构识别方法

### 技术领域

[0001] 本发明属于有机发光二极管显示技术领域，具体涉及一种有机发光二极管显示基板及其光反射表面结构识别方法。

### 背景技术

[0002] 有机发光二极管 (OLED) 显示装置具有发光效率高、响应速度快、易实现柔性、主动发光不需背光源等优点，故获得了广泛应用。

[0003] 随着技术的发展，很多情况下希望有机发光二极管显示装置也能识别指纹，从而提高其安全性和可操作性。

[0004] 但是，现在的有机发光二极管显示装置或者没有指纹识别功能，或者虽能识别指纹但需要额外增加独立的、复杂的指纹识别结构。也就是说，现有的有机发光二极管显示技术无法与指纹识别技术良好的融合。

### 发明内容

[0005] 本发明针对现有的有机发光二极管显示技术无法与指纹识别技术良好融合的问题，提供一种可将光反射表面结构识别（如指纹识别）与显示很好的融合在一起的有机发光二极管显示基板及其光反射表面结构识别方法。

[0006] 解决本发明技术问题所采用的技术方案是一种有机发光二极管显示基板，其包括有机发光层，且包括：

[0007] 多个用于显示的像素区，像素区中的有机发光层两侧分别设有阴极和阳极以形成有机发光二极管；

[0008] 多个用于识别光反射表面结构的识别区，识别区中的有机发光层两侧分别设有第一电极和第二电极以形成光电二极管，第一电极连接电流检测端，且各识别区中的第一电极相互断开。

[0009] 优选的是，所述第一电极与阳极同层设置且相互断开。

[0010] 优选的是，所述第二电极位于有机发光层靠近阴极的一侧，且其所在层比阴极所在层更靠近有机发光层，而第二电极与阴极间设有绝缘层。

[0011] 优选的是，至少部分所述识别区中的第二电极连接为一体。

[0012] 优选的是，每两个相邻所述像素区间均设有一个识别区。

[0013] 优选的是，所述有机发光二极管显示基板还包括多条沿第一方向延伸的读取线，每条读取线连接一个电流检测端，沿第一方向排列的多个识别区的第一电极各通过一个读取晶体管与一条读取线相连；多条沿第二方向延伸的控制线，每条控制线与沿第二方向排列的多个识别区对应的各读取晶体管的栅极相连，所述第二方向垂直于第一方向。

[0014] 进一步优选的是，所述控制线还与沿第二方向排列的多个像素区中的像素电路相连。

[0015] 进一步优选的是，所述每个像素区中的像素电路包括多个像素晶体管，所述像素

晶体管与读取晶体管类型相同。

[0016] 优选的是,所述识别区用于识别的光反射表面结构是指纹。

[0017] 解决本发明技术问题所采用的技术方案是一种上述有机发光二极管显示基板的光反射表面结构识别方法,其包括:

[0018] 在有机发光二极管显示基板进行显示的情况下,分析各识别区中的光电二极管因受到光反射表面结构反光而产生的电流,以获取光反射表面结构。

[0019] 优选的是,有机发光二极管显示基板是上述针对光反射表面结构为指纹的有机发光二极管显示基板。

[0020] 进一步优选的是,所述分析各识别区中的光电二极管因受到光反射表面结构反光而产生的电流包括:比较相邻识别区中的光电二极管因受到手指反光而产生的电流的大小,以确定各识别区对应的是指纹的谷还是脊。

[0021] 其中,光反射表面结构是指表面的不同位置具有不同光学特性的结构,其优选为指纹;当然,该光反射表面结构也可能是其他已知的产品,如条形码、二维码等,只要其不同位置可对光线产生不同的反射即可。

[0022] “光反射表面结构识别”是指辨识出该光反射表面结构不同位置的光刻特性的过程,如识别出指纹的具体纹路,或者识别出条形码、二维码的图案等。

[0023] 本发明的有机发光二极管显示基板中,将位于像素区外的有机发光层(实质是PN结)反接形成光电二极管,并用该光电二极管检测由光反射表面结构(如手指)反射的光以识别光反射表面结构(如指纹);由于有机发光层是有机发光二极管显示必须的结构,故该有机发光二极管显示基板的结构并不需要进行很大变化,且识别区的结构可与像素区的结构结合在一起,从而实现了光反射表面结构识别技术与有机发光二极管显示技术的良好融合。

## 附图说明

[0024] 图1为本发明的实施例的一种有机发光二极管显示面板识别指纹的原理图;

[0025] 图2为本发明的实施例的一种有机发光二极管显示基板的局部俯视结构示意图;

[0026] 图3为本发明的实施例的一种有机发光二极管显示基板的局部剖面结构示意图;

[0027] 图4为本发明的实施例的一种有机发光二极管显示基板的像素电路的电路图;

[0028] 图5为图4的像素电路的控制时序图;

[0029] 图6为本发明的实施例的一种有机发光二极管显示基板的栅极线公用时的局部电路结构示意图;

[0030] 图7为本发明的实施例的一种有机发光二极管显示基板的重置线公用时的局部电路结构示意图;

[0031] 其中,附图标记为:1、有机发光二极管显示基板;11、像素区;12、识别区;15、有机发光层;19、基底;21、阳极;22、阴极;31、第一电极;32、第二电极;39、绝缘层;8、封装基板;9、手指;91、谷;92、脊;Read、读取线;T、读取晶体管;Control、控制线;Gate、栅极线;Reset、重置线;ELVDD、第一参比电压端;ELVSS、第二参比电压端;Vdata、数据线;Vint、初始端;EM、控制端。

## 具体实施方式

[0032] 为使本领域技术人员更好地理解本发明的技术方案,下面结合附图和具体实施方式对本发明作进一步详细描述。

[0033] 实施例 1:

[0034] 如图 1 至图 7 所示,本实施例提供一种有机发光二极管显示基板 1,其包括有机发光层 15(EL)。

[0035] 也就是说,与现有的有机发光二极管显示基板类似,本实施例的有机发光二极管显示基板 1 也包括基底 19 和设于基底 19 上的有机发光层 15。出于简化工艺的考虑,该有机发光层 15 是完整覆盖基底 19 的,即其在基底 19 的各位置具有分布。

[0036] 而本实施例的有机发光二极管显示基板 1 包括:

[0037] 多个用于显示的像素区 11,像素区 11 中的有机发光层 15 两侧分别设有阴极 22 和阳极 21 以形成有机发光二极管;

[0038] 多个用于识别光反射表面结构(本实施例中以光反射表面结构是指纹为例)的识别区 12,识别区 12 中的有机发光层 15 两侧分别设有第一电极 31 和第二电极 32 以形成光电二极管,第一电极 31 连接电流检测端,且各识别区 12 中的第一电极 31 相互断开。

[0039] 也就是说,如图 2 所示,有机发光二极管显示基板 1 具有多个用于进行显示的像素区 11,每个像素区 11 对应有机发光二极管显示基板 1 中的一个最小的发光点。各像素区 11 一般排成矩阵形式,而像素区 11 之间的间隔用于设置引线等,是不进行显示的;而在这些不进行显示的区域中,还设有多个用于识别指纹的识别区 12。

[0040] 其中,有机发光层 15 可由电子传输层(ETL)、电子注入层(EIL)、发光材料层(EML)、空穴注入层(HIL)、空穴传输层(HTL)等多层结构组成,其实质是 PN 结。在像素区 11 中,有机发光层 15 两侧分别设有将 PN 结正向连接的阴极 22 和阳极 21,从而形成有机发光二极管,用于发光并进行显示;而在识别区 12 中,有机发光层 15 两侧分别设有第一电极 31 和第二电极 32,这两个电极的极性与以上的阴极 22 和阳极 21 相反,从而将识别区 12 中的 PN 结反接,形成可在受到光照时产生电流的光电二极管。而为了检测出各光电二极管中的电流,故各第一电极 31 需要连接电流检测端,而为了避免各第一电极 31 中的电流相互影响,故各第一电极 31 必须相互分开。显然,以上的第一电极 31 和第二电极 32 只是根据与电流检测端的连接关系而得出的指代名称,但不表示二者有必然的电压或位置关系,即只要两个电极能与有机发光层 15 组成光电二极管,则其中连接电流检测端的那个电极就是第一电极 31,另一个为第二电极 32,而并不代表第一电极 31 一定位于有机发光层的某一侧,也不代表第一电极 31 的电压一定就比第二电极 32 的电压高或低。

[0041] 在有机发光二极管显示面板进行显示时,各像素区 11 当然会发光,当有手指 9 按到有机发光二极管显示面板(如封装基板 8)上时,会将这些光反射回去并射到各识别区 12 中。如图 1 所示,由于指纹的谷 91 和脊 92 对光的反射特性不同,故反射到对应指纹的谷 91 和脊 92 的位置的识别区 12 的光强度也不同,其中光电二极管产生的电流也就不同。而通过分析各识别区 12 中的电流,也就可得知它们对应的是指纹的谷 91 还是脊 92(即确定各位置对应的是指纹的谷 91 还是脊 92),最终就可得出指纹的图案。

[0042] 应当理解,虽然本实施例中用指纹作为光反射表面结构的例子,但其并非对本发明的限定,该光反射表面结构也可是条形码、二维码等其他已知的产品,只要其不同位置可

对光线产生不同的反射即可。

[0043] 当然,应当理解,识别的对象与有机发光二极管显示基板 1 的结构是相关的;例如,识别区 12 的尺寸、分布密度、分布位置等必然要与其所识别的对象相对应,如用于识别指纹的识别区 12 显然应当比用于识别二维码的识别区 12 细密得多。但由于识别其他光反射表面结构的基本原理与识别指纹时相同,故在本实施例中就不再对其进行详细描述。

[0044] 其中,由于有机发光层 15 是有机发光二极管显示必须的结构,故该有机发光二极管显示基板 1 的结构并不需要进行很大的变化,且识别区 12 的结构可与像素区 11 的结构结合在一起,从而实现了光反射表面结构识别(如指纹识别)技术与有机发光二极管显示技术的良好融合。

[0045] 优选的是,第一电极 31 与阳极 21 同层设置且相互断开。

[0046] 也就是说,如图 3 所示,以上的第一电极 31 与阳极 21 优选是由同一个完整材料层形成的,从而它们的材料相同,所处的层位置相同(但并不代表它们与基底 19 间的绝对距离相等),且可通过一次光刻工艺形成,以可起到简化工艺的作用。

[0047] 之所以第一电极 31 与阳极 21 同层设置而不与阴极 22 同层设置,是因为通常而言,各像素区 11 中的阳极 21 是相互隔开的,而阴极 22 则连为一体,因此在阳极 21 的间隙处设置第一电极 31 是方便的,但若要使第一电极 31 与阴极 22 同层,则必须要改变阴极 22 的结构以为第一电极 31 留出空间,十分麻烦。

[0048] 优选的是,第二电极 32 位于有机发光层 15 靠近阴极 22 的一侧,且其所在层比阴极 22 所在层更靠近有机发光层 15,而第二电极 32 与阴极 22 间设有绝缘层 39。

[0049] 既然第一电极 31 优选与阳极 21 同层设置,则第二电极 32 必然要设在阴极 22 一侧(这种情况下是第二电极 32 的电压比第一电极 31 的电压高)。但如前所述,阴极 22 一般是完整的层,故第二电极 32 不能与其同层设置,因此,优选将第二电极 32 设在阴极 22 所在层与有机发光层 15 之间,并在二者间设置绝缘层 39 以将二者隔开。

[0050] 当然,以上描述的只是第一电极 31、第二电极 32 的部分具体形式,而非对本发明的限定。例如,也可以是第一电极 31 位于有机发光层 15 靠近阴极 22 的一侧,而第二电极 32 位于有机发光层 15 靠近阳极 21 的一侧(此时则是第一电极 31 的电压比第二电极 32 的电压高);再如,第一电极 31 也可不与阳极 21 同层设置,而是设于独立的层中;再如,第二电极 32 也可与阴极 22 同层设置且相互断开;再如,第二电极 32 也可与阴极 22 同层设置且连接(但这样就要求第一电极 31 的电压比阴极 22 的电压还低,实现难度较大)。总之,由于第一电极 31 与第二电极 32 的具体形式多样,故在此就不再逐一详细描述,但只要这两个电极能与有机发光层 15 形成光电二极管,且各第一电极 31 相互隔开以便与电流检测端相连,就是可行的。

[0051] 优选的,每两个相邻像素区 11 间均设有一个识别区 12。

[0052] 显然,识别区 12 的数量(或者说分布密度)是与指纹识别的分辨率(或者说精度)相关的,因此,优选如图 2 所示,在像素区 11 的每个间隔处均设有识别区 12(即在像素区 11 的横向和纵向间隔处均设有识别区 12),以便达到最高的分辨率。当然,若每间隔多个像素区 11 设置一个识别区 12,也是可行的。

[0053] 优选的,至少部分识别区 12 中的第二电极 32 连接为一体。

[0054] 如前所述,电流是从第一电极 31 处导出的,故只要各第一电极 31 相互隔开即可,

而第二电极 32 只要能为识别区 12 提供统一的电压即可,因此多个识别区 12 中的第二电极 32 优选可连为一体,这样其电阻较小,且可用一条引线实现对多个识别区 12 的统一供电。具体的,如图 2 所示,第二电极 32 可以是设在各像素区 11 间隔处的“网格”结构,或者说也可看成在各像素区 11 处设有“开口”的板状结构。

[0055] 优选的,有机发光二极管显示基板还包括:

[0056] 多条沿第一方向延伸的读取线 Read,每条读取线 Read 连接一个电流检测端,沿第一方向排列的多个识别区 12 的第一电极 31 各通过一个读取晶体管 T 与一条读取线 Read 相连;

[0057] 多条沿第二方向延伸的控制线 Control,每条控制线 Control 与沿第二方向排列的多个识别区 12 对应的各读取晶体管 T 的栅极相连,第二方向垂直于第一方向。

[0058] 显然,有机发光二极管显示基板 1 中必然都有多个识别区 12,若每个识别区 12 的第一电极 31 都通过单独的引线与单独的电流检测端相连,则会使结构十分复杂。为此,如图 6、图 7 所示,可使同一列(以第一方向为列方向)的多个识别区 12 中的第一电极 31 分别通过各自的读取晶体管 T 连接同一条读取线 Read,该读取线 Read 再连接一个电流检测端;而与同一行(以第二方向为行方向)的识别区 12 对应的各读取晶体管 T(必然分别连接不同的读取线 Read)的栅极则连接一条控制线 Control。这样,当向一条控制线 Control 输入使读取晶体管 T 导通的信号(如对于图中的 P 型薄膜晶体管,为低压信号)时,则与该控制线 Control 相连读取晶体管 T 全部带通,也就是与每条读取线 Read 相连的多个读取晶体管 T 中都只有一个打开,从而其相应识别区 12 的电流可通入电流检测端;因此,只要轮流向各控制线 Control 中输入使读取晶体管 T 导通的信号,即可轮流读取各行识别区 12 中的电流,实现指纹识别的功能。换句话说,识别区 12 也可采用像素区 11 类似的“扫描”方式进行控制。

[0059] 当然,以上虽然以第一方向为列方向,第二方向为行方向为例进行说明,但若读取线 Read 沿行方向延伸,控制线 Control 沿列方向延伸(即以第一方向为行方向,第二方向为列方向),也是可行的,其具体的实现方式与以上的方式相对,故在此不再详细描述。

[0060] 优选的,控制线 Control 还与沿第二方向排列的多个像素区 11 中的像素电路相连。

[0061] 显然,为驱动各像素区 11 中的有机发光二极管进行显示,故每个像素区 11 中必然设有像素电路。例如,图 4 和图 5 所示的就是一种已知的像素电路及其控制信号,其中包括六个薄膜晶体管和一个电容;之所以设置这样的像素电路,是为了消除其中驱动晶体管的阈值电压 ( $V_{th}$ ) 漂移,改善显示效果。由于具体的像素电路形式是多样且已知的,故在此不再对其进行详细的描述。

[0062] 可见,像素电路必然要受一些引线和端口的控制,如第一参比电压端 ELVDD、第二参比电压端 ELVSS、数据线 Vdata、初始端 Vint、控制端 EM、栅极线 Gate、重置线 Reset 等。而在这些引线中,有一些也是沿行方向分布并连接一行的像素电路的,且其中通入的是周期性的导通信号;为此,可同时用这些引线作为以上的控制线 Control,即其同时起到控制像素电路和读取晶体管 T 的作用,或者说将这些引线与控制线 Control“公用”,从而简化产品的结构。

[0063] 例如,对于如图 4 所示的像素电路,其中的栅极线 Gate 和重置线 Reset 中均是通

入周期性信号的,故可使这两种线与同一行的读取晶体管 T 的栅极相连,同时用它们也作为控制线 Control。当然,按照以上的方式,在两行像素区 11 之间有两条控制线 Control,故此时可使这两条控制线 Control 分别用于控制对应不同的识别区 12 的读取晶体管 T。例如,可如图 6 所示,用栅极线 Gate 控制位于同一行像素区 11 之间的各识别区 12 的读取晶体管 T;同时,如图 7 所示,用重置线 Reset 控制位于同一行中、但位于在列方向上相邻的像素区 11 间的识别区 12 的读取晶体管 T。

[0064] 当然,应当理解,以上的图 6 和图 7 只是用于表示各引线与各区域间的电连接关系,而并不代表产品的实际物理结构,因此图中很多的引线、结构并未画出。

[0065] 优选的,每个像素区 11 中的像素电路包括多个像素晶体管,像素晶体管与读取晶体管 T 类型相同。

[0066] 如前所述,像素电路中必然包括多个像素晶体管,而这些像素晶体管优选与读取晶体管 T 类型相同,例如均为 P 型晶体管,这样各晶体管的有源区可在同一步工艺中形成,制备方便。

[0067] 当然,以上描述并非对发明的限定,若像素晶体管与读取晶体管 T 的类型不同,或各像素晶体管的类型不同,也是可行的,其具体情况可根据像素电路的形式、控制信号的形式、控制线 Control 的公用情况等决定。

[0068] 本实施例还提供一种上述有机发光二极管显示基板 1 的光反射表面结构识别(本实施例中以指纹识别为例)方法,其包括:

[0069] 在有机发光二极管显示基板 1 进行显示的情况下,分析各识别区 12 中的光电二极管因受到光反射表面结构(如手指 9)反光而产生的电流,以获取指纹。

[0070] 也就是说,在用本实施例的有机发光二极管显示基板 1 进行显示时,其各像素区 11 必然发光,从而当有手指 9(光反射表面结构)来到其附近时则会将发的光反射回去,也就是反射到各识别区 12 中,并使各识别区 12 产生电流;由于指纹的谷 91 和脊 92 对光的反射特性不同,故对应指纹谷 91 和脊 92 处的识别区 12 的光强度也不同,其光电二极管产生的电流也就不同,因此通过分析各该电流就可得知识别区 12 对应的是指纹的谷 91 还是脊 92,也就是得出指纹的图案,完成指纹识别。

[0071] 其中,分辨电流是由指纹反光引起还是由外界光引起是很简单的,因为外界射入的光一般比指纹反射的光强度大得多,且分布很均匀,二者的区别十分明显(相应的它们产生的电流的区别也很明显)。

[0072] 优选的,以上分析各识别区 12 中的光电二极管因受到手指 9(光反射表面结构)反光而产生的电流具体包括:比较相邻识别区 12 中的光电二极管因受到手指 9 反光而产生的电流的大小,以确定各识别区 12 对应的是指纹的谷 91 还是脊 92。

[0073] 也就是说,优选通过对比(如差分)相邻识别区 12 中电流的方式确定其对应的是指纹的谷 91 还是脊 92。这是因为:虽然指纹的谷 91 和脊 92 会引起反射光的差别,但反射光的强度主要还是由照射到手指 9 上的光的强度决定。因此,在各像素区 11 的发光强度不同的情况下,通过各识别区 12 的电流的绝对值判断其对应的指纹状况比较困难;而由于相邻的识别区 12 间距离很近,其附近像素区 11 的发光强度一般也相同或很接近,故相邻识别区 12 间的电流差异可认为仅仅由指纹的不同引起,通过其判断指纹比较容易。

[0074] 当然,以上的判断方式也不是唯一的,例如,也可通过要显示的画面先计算出各像

素区 11 的发光强度,并进而算出各识别区 12 对应指纹的谷 91 和脊 92 时应产生的绝对电流强度分别是多少,并据此识别指纹。

[0075] 实施例 2:

[0076] 本实施例提供了一种显示装置,其包括上述任意一种有机发光二极管显示基板。

[0077] 也就是说,可将有机发光二极管显示基板与封装基板、电源、外壳等其他部件共同组成可直接使用的显示装置。

[0078] 具体的,该显示装置可为电子纸、有机发光二极管显示面板、手机、平板电脑、电视机、显示器、笔记本电脑、数码相框、导航仪等任何具有显示功能的产品或部件。

[0079] 可以理解的是,以上实施方式仅仅是为了说明本发明的原理而采用的示例性实施方式,然而本发明并不局限于此。对于本领域内的普通技术人员而言,在不脱离本发明的精神和实质的情况下,可以做出各种变型和改进,这些变型和改进也视为本发明的保护范围。

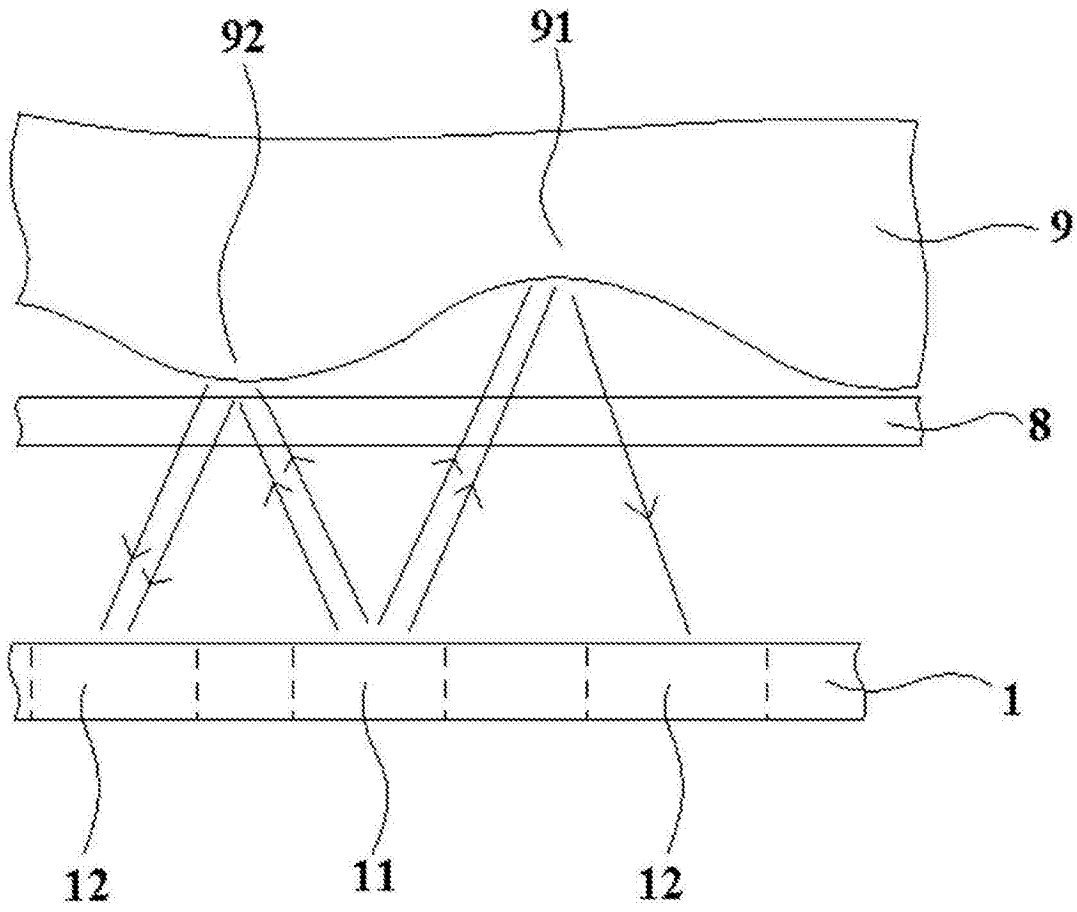


图 1

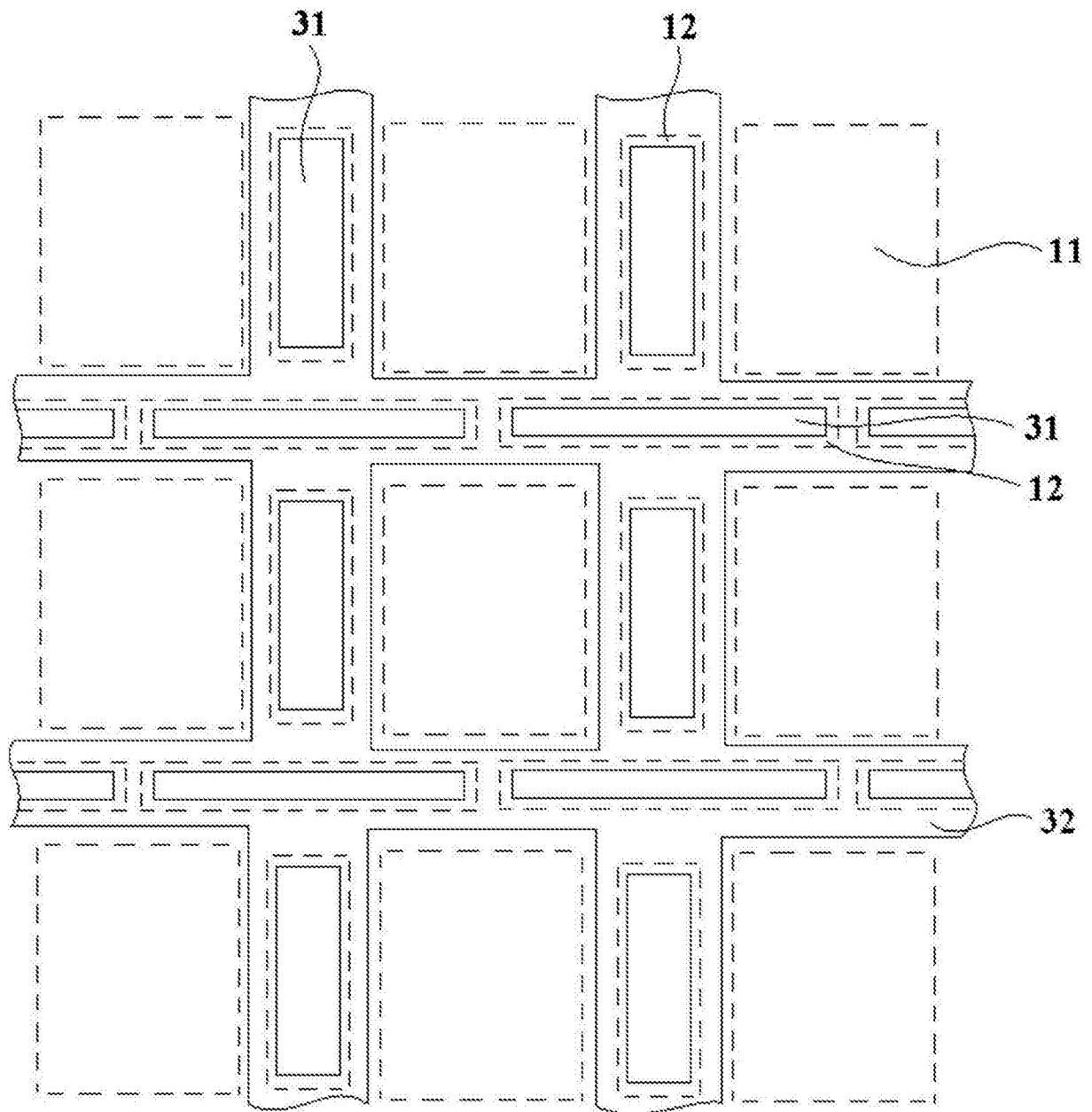


图 2

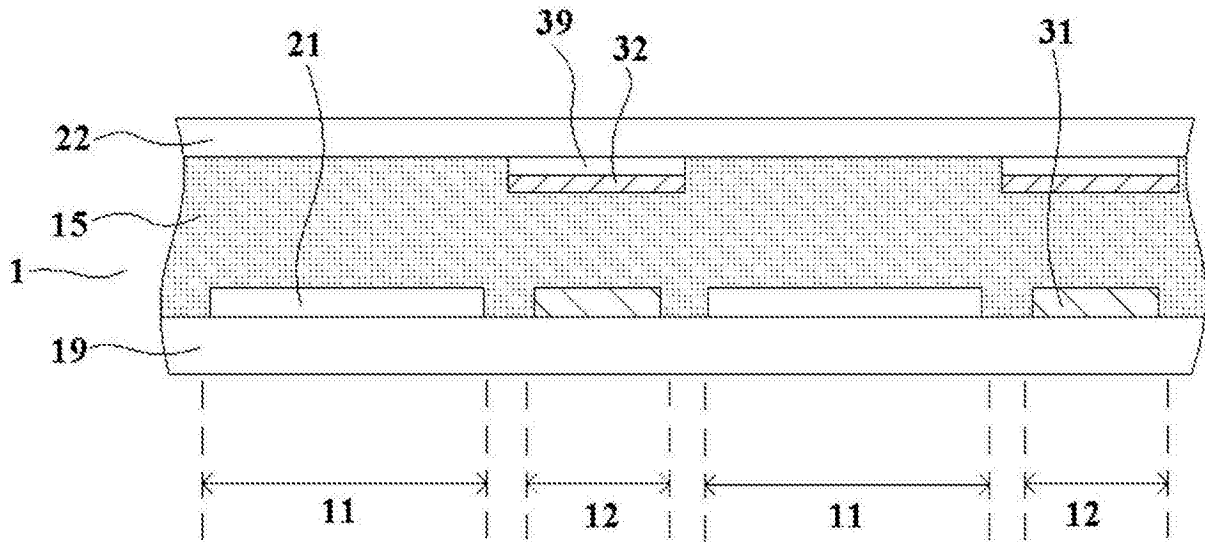


图 3

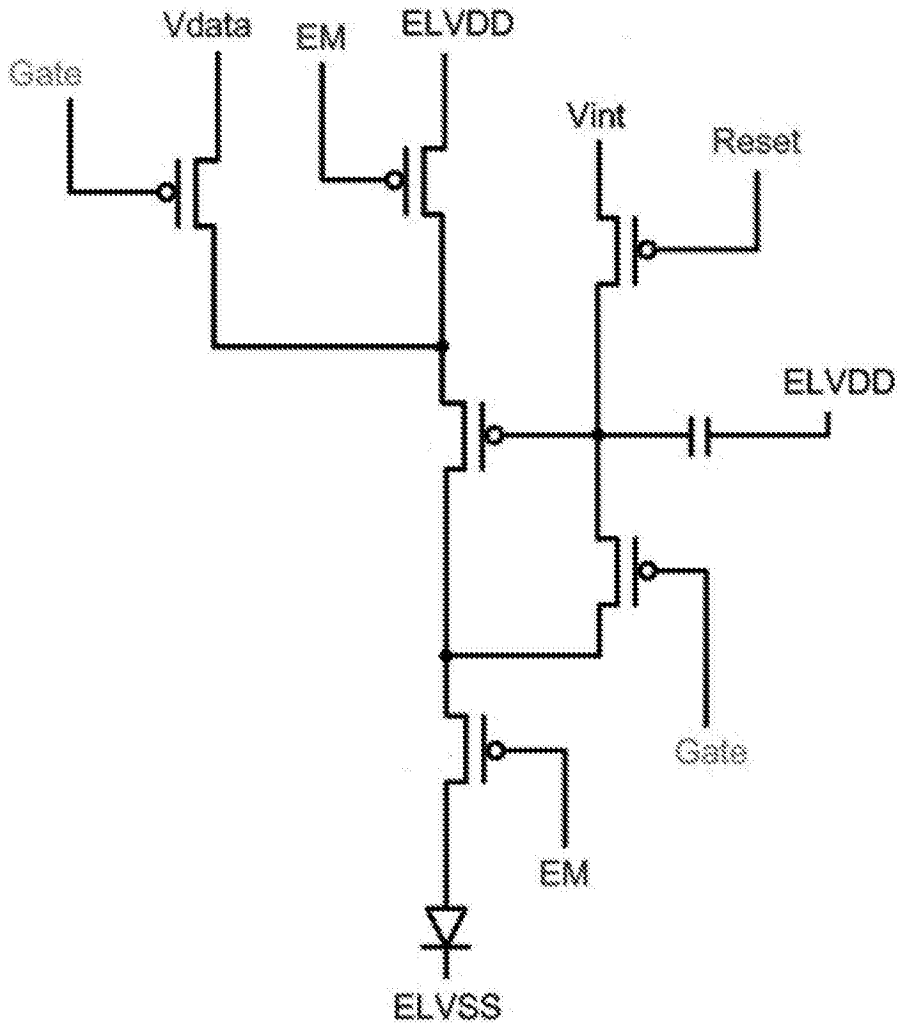


图 4

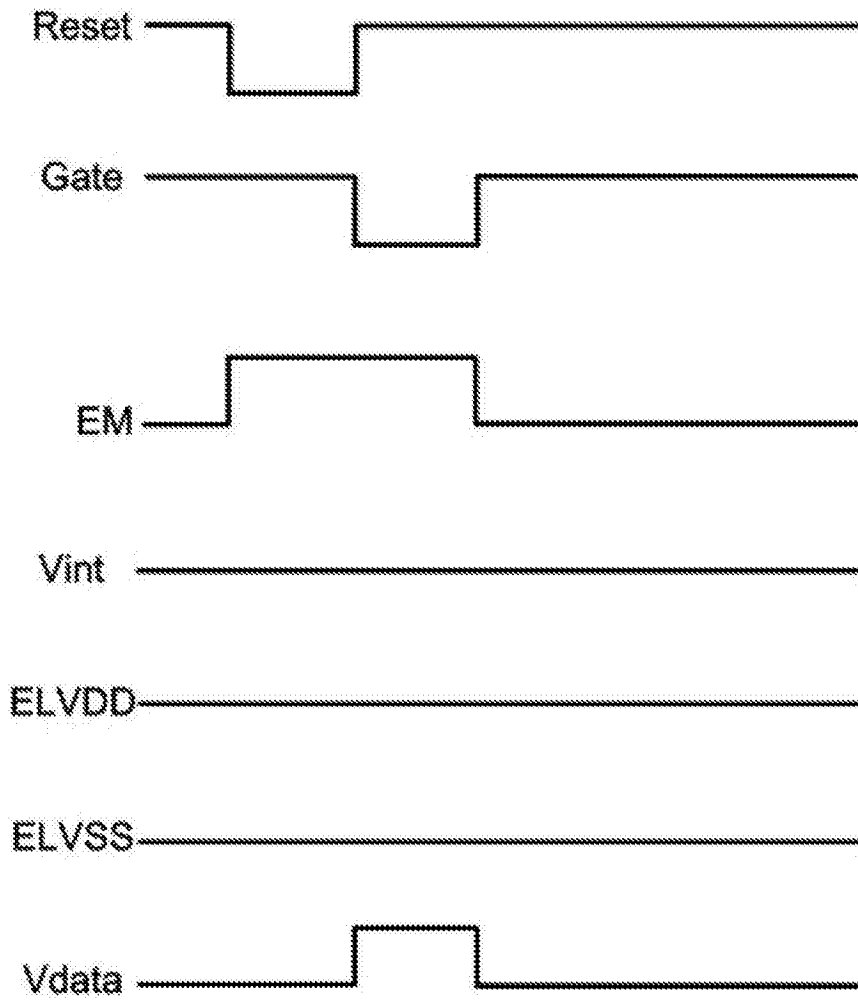


图 5

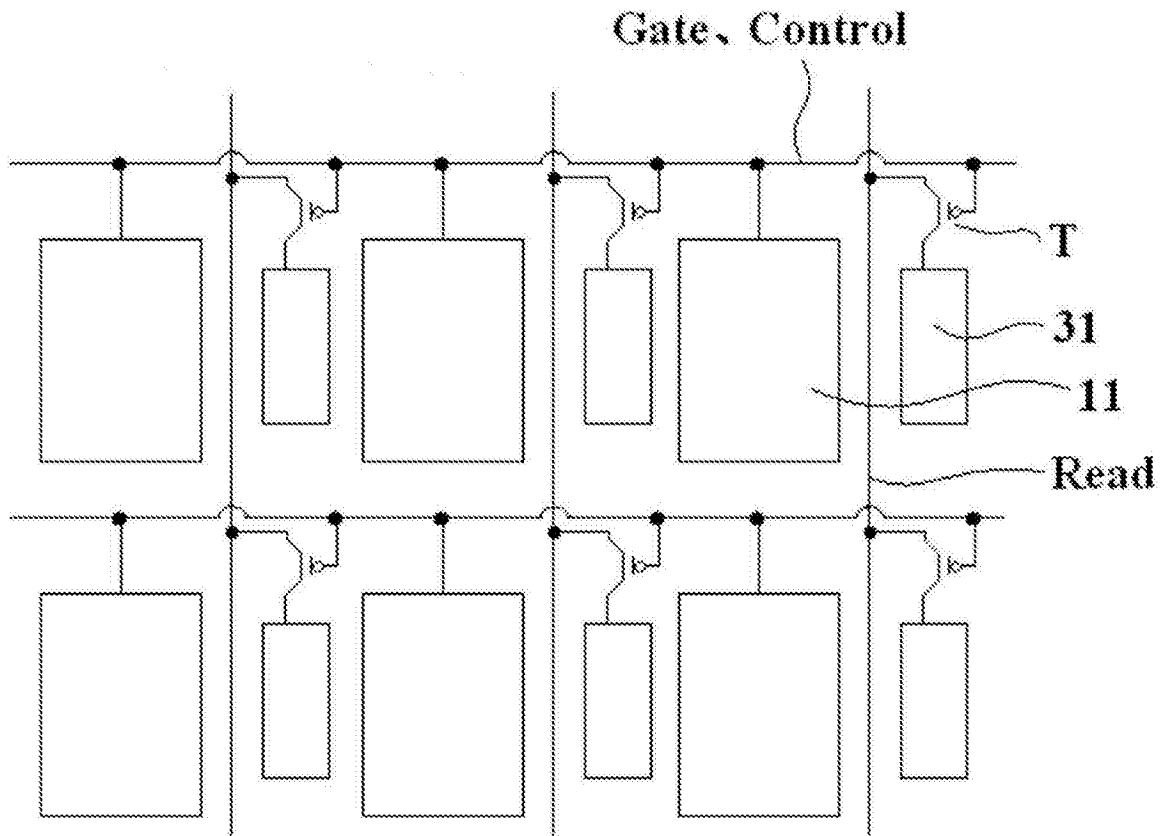


图 6

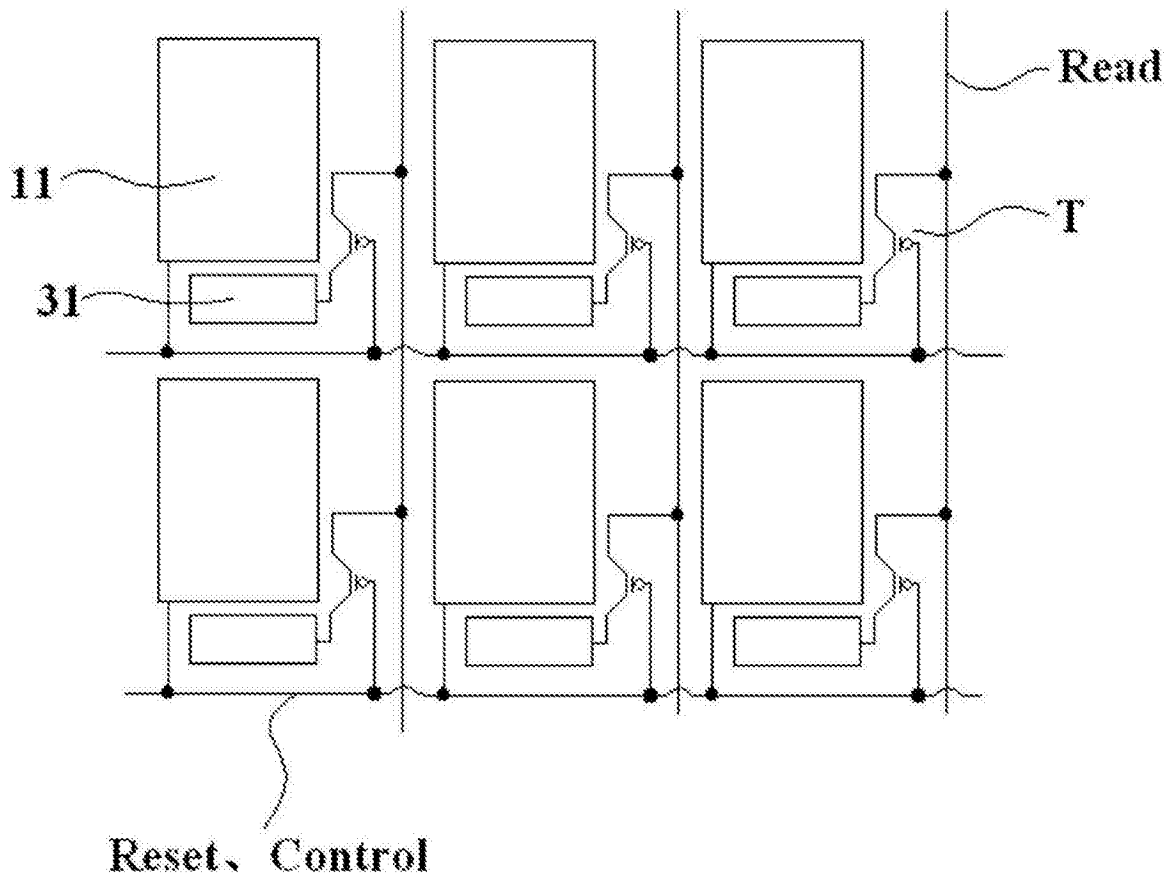


图 7

|                |  |         |            |
|----------------|--|---------|------------|
| 专利名称(译)        | 有机发光二极管显示基板及其光反射表面结构识别方法   |         |            |
| 公开(公告)号        | <a href="#">CN105047689A</a>   | 公开(公告)日 | 2015-11-11 |
| 申请号            | CN201510493340.7   | 申请日     | 2015-08-12 |
| [标]申请(专利权)人(译) | 京东方科技集团股份有限公司<br>北京京东方光电科技有限公司   |         |            |
| 申请(专利权)人(译)    | 京东方科技集团股份有限公司<br>北京京东方光电科技有限公司   |         |            |
| 当前申请(专利权)人(译)  | 京东方科技集团股份有限公司<br>北京京东方光电科技有限公司   |         |            |
| [标]发明人         | 杨盛际<br>董学<br>王攀华<br>薛海林<br>陈小川<br>王海生<br>刘英明<br>赵卫杰  |         |            |
| 发明人            | 杨盛际<br>董学<br>王攀华<br>薛海林<br>陈小川<br>王海生<br>刘英明<br>赵卫杰  |         |            |
| IPC分类号         | H01L27/32 G06K9/00   |         |            |
| CPC分类号         | G06K9/0004 G09G3/3233 G09G2300/0861 G09G2310/0251 G09G2310/0262 G09G2354/00 H01L27/3227 H01L27/3234 H01L27/323 H01L51/5203 H01L51/5228 |         |            |
| 代理人(译)         | 柴亮<br>张天舒  |         |            |
| 其他公开文献         | CN105047689B   |         |            |
| 外部链接           | <a href="#">Espacenet</a> <a href="#">SIPO</a>   |         |            |

#### 摘要(译)

本发明提供一种有机发光二极管显示基板及其光反射表面结构识别方法，属于有机发光二极管显示技术领域，其可解决现有的有机发光二极管显示技术无法与指纹识别技术良好融合的问题。本发明的有机发光二极管显示基板包括有机发光层，且包括：多个用于显示的像素区，像素区中的有机发光层两侧分别设有阴极和阳极以形成有机发光二极管；多个用于识别光反射表面结构的识别区，识别区中的有机发光层两侧分别设有第一电极和第二电极以形成光电二极管，第一电极连接电流检测端，且各识别区中的第一电极相互断开。

