



1. 一种显示装置,该显示装置包括:

数据线;  
驱动电力线;  
感测信号线;  
选通线;以及

开关,其通过第一端子与所述数据线连接,通过第二端子与数模转换器连接,通过第三端子与模数转换器连接,

其中,所述开关基于开关控制信号输入,将所述数据线连接到所述数模转换器或所述模数转换器。

2. 根据权利要求 1 所述的显示装置,所述显示装置还包括:

数据驱动器,其用于向所述数据线供应数据电压,所述数据驱动器包括所述数模转换器和所述模数转换器;以及

选通驱动器,其用于向所述感测信号线供应感测信号。

3. 根据权利要求 1 所述的显示装置,其中,当所述数据线连接到所述数模转换器或所述模数转换器时,数据电压被供应到所述显示装置的像素,或者所述像素的感测电压被供应到所述模数转换器。

4. 根据权利要求 1 所述的显示装置,其中,所述开关按照所述显示装置的显示模式通过所述开关控制信号进行开关,以将所述数据线连接到所述数模转换器。

5. 根据权利要求 4 所述的显示装置,其中,当所述数据线连接到所述数模转换器时,数据电压从所述数模转换器供应到所述数据线。

6. 根据权利要求 1 所述的显示装置,其中,所述开关按照所述显示装置的感测模式通过所述开关控制信号进行开关,以将所述数据线连接到所述模数转换器。

7. 根据权利要求 6 所述的显示装置,其中,当所述数据线连接到所述模数转换器时,施加到所述数据线的驱动 TFT 的感测电压被供应到所述模数转换器。

8. 根据权利要求 7 所述的显示装置,其中,所述模数转换器将经由所述数据线和所述开关输入的所述驱动 TFT 的感测电压转换成数字型的感测数据,并且将所述数字型的感测数据供应到时序控制器。

9. 根据权利要求 2 所述的显示装置,所述显示装置还包括按照所述显示装置的显示模式和感测模式驱动所述选通驱动器和所述数据驱动器的时序控制器。

10. 根据权利要求 2 所述的显示装置,其中,所述像素电路还包括:

驱动 TFT,其通过输入到栅节点的第二驱动电力和输入到漏节点的数据电压而导通,用于将驱动电流供应到发光二极管;

第一开关 TFT,其通过施加到所述选通线的扫描信号而导通,用于将所述第二驱动电力供应到所述驱动 TFT 的栅节点;

第二开关 TFT,其通过施加到所述感测信号线的扫描信号而导通,用于将所述数据电压供应到所述驱动 TFT 的漏节点;以及

电容器,其连接在所述驱动 TFT 的所述栅节点和所述漏节点之间。

11. 根据权利要求 10 所述的显示装置,其中,所述数模转换器将负(-)极性的数据电压输出到所述数据线。

12. 根据权利要求 10 所述的显示装置,其中,因施加到所述感测信号线的感测信号而导通的所述第二开关 TFT 将所述驱动 TFT 的所述漏节点中形成的电压供应到所述数据线。

13. 根据权利要求 10 所述的显示装置,其中,所述模数转换器将经由所述数据线和所述开关输入的所述驱动 TFT 的漏节点中的电压转换成数字感测数据,并且将所述数字感测数据供应到时序控制器。

14. 一种包括像素电路和发光二极管的显示装置的操作方法,该方法包括:

在所述像素电路的显示模式下:

使开关进行开关,以基于开关控制信号将数据线连接到数模转换器,使得数据电压从所述数模转换器供应到所述数据线;

将扫描信号供应到第一开关 TFT 以导通所述第一开关 TFT,将第二驱动电力从第二驱动电力端子供应到与驱动 TFT 的栅极连接的第一节点,使得用于发光二极管的驱动电流被供应到所述发光二极管的阳极电极;并且

将所述扫描信号供应到第二开关 TFT,以将供应到所述数据线的负极性的数据电压供应到与所述发光二极管和所述驱动 TFT 的漏极连接的第三节点,并且

在所述像素电路的感测模式下:

导通所述第一开关 TFT 并且将来自所述第二驱动电力端子的所述第二驱动电力供应到与所述驱动 TFT 的栅极连接的所述第一节点,使得第一驱动电力和栅-源电压之间的电压差形成在与所述发光二极管和所述驱动 TFT 的漏极连接的所述第三节点中;并且

将所述感测信号供应到所述第二开关 TFT,由此,与所述发光二极管和所述驱动 TFT 的漏极连接的所述第三节点中形成的电压形式的、所述驱动 TFT 的感测电压被供应到所述数据线。

15. 根据权利要求 14 所述的方法,其中,在所述显示模式下,作为所述驱动 TFT 的第二节点的源节点被升压至所述发光二极管的驱动点,所述驱动 TFT 的栅节点被升压,由此,所述发光二极管通过与所述栅-源电压对应的驱动电流来发光。

16. 根据权利要求 14 所述的方法,其中,在所述感测模式下,所述开关通过从数据驱动器输入的所述开关控制信号进行开关,由此,所述数据线与模数转换器连接,使得施加到所述数据线的所述驱动 TFT 的感测电压被供应到所述模数转换器。

17. 根据权利要求 14 所述的方法,其中,在所述感测模式下,所述模数转换器将经由所述数据线和所述开关输入的所述驱动 TFT 的漏节点的电压形式的、所述驱动 TFT 的感测电压转换成数字类型的感测数据,并且将所述数字类型的感测数据供应到时序控制器。

## 有机发光显示装置

[0001] 相关申请的交叉引用

[0002] 本申请要求 2014 年 10 月 1 日提交的韩国专利申请 No. 10-2014-0132661 的优先权权益,该专利申请特此以引用方式并入,如同在本文中完全阐明。

### 技术领域

[0003] 本发明的实施方式涉及促使通过提高像素的开口率来提高图像质量并且通过减少数据驱动器中的通道的数量来降低成本的有机发光显示装置。

### 背景技术

[0004] 随着信息化社会的发展,显示领域的用可视方式表达电子信息信号的各种要求正快速增加,因此,正在对薄、轻且具有低功耗的各种平板显示装置进行研究。

[0005] 例如,平板显示装置可以是液晶显示 (LCD) 装置、等离子体显示面板 (PDP) 装置、场发射显示 (FED) 装置、有机发光显示 (OLED) 装置等。在这些平板显示装置之中,有机发光显示 (OLED) 装置由于快速响应速度和低功耗的优点作为下一代平板显示器备受关注。另外,有机发光显示装置可自身发光。

[0006] 图 1 示出根据相关技术的有机发光显示装置的像素中设置的像素电路和有机发光二极管。图 1 示出显示面板中设置的多个像素之中的一个像素的等效电路。

[0007] 参照图 1,设置在有机发光显示装置的各像素中的有机发光二极管 (OLED) 电连接在阴极电源 (EVSS) 和驱动薄膜晶体管 (驱动 TFT、DT) 的源端子之间,由此,有机发光二极管通过驱动 TFT(DT) 供应的数据电流 ( $I_{oled}$ ) 发光。有机发光二极管 (OLED) 通过控制从第一驱动电力 (EVDD) 端通过驱动 TFT(DT) 流向有机发光二极管 (OLED) 的数据电流 ( $I_{oled}$ ) 的大小来发光,从而显示预定图像。

[0008] 由于薄膜晶体管 (TFT) 的制造过程中的非均一性,导致各像素可按不同方式示出像素电路中包括的阈值电压 ( $V_{th}$ ) 的性质和驱动 TFT(DT) 和第一开关 TFT 和第二开关 TFT(ST1, ST2) 的迁移率。因此,即使数据电压 ( $V_{data}$ ) 相等地施加到各像素的驱动 TFT(DT),也出现流入有机发光二极管 (OLED) 的电流的偏差,使得难以实现图像质量的均一性。

[0009] 另外,随着驱动时间的推移,驱动 TFT 可具有与阈值电压的性质的劣化和迁移率相关的问题。随着驱动时间的推移,这个劣化变得更严重。因此,即使同等地施加数据电压 ( $V_{data}$ ),流入有机发光二极管 (OLED) 的电流逐渐减小,使得亮度变低。

[0010] 为了克服这些问题,开发出感测各像素的驱动 TFT(DT) 中的阈值电压和迁移率的性质并且用外部补偿方法补偿驱动 TFT(DT) 中的性质变化的方法。

[0011] 感测信号线 (SL) 形成在与选通线 (GL) 的方向相同的方向上,形成第二开关 TFT(ST2) 并且第二开关 TFT(ST2) 按照施加到感测信号线 (SL) 的感测信号 (sense) 进行开关。当预充电电压被施加到待感测像素并且第二开关 TFT(ST2) 选择性进行开关时,供应到有机发光二极管 (OLED) 的数据电流 ( $I_{oled}$ ) 经由参考电力线 (RL) 被供应到驱动 IC 的模

数转换器 (ADC)。

[0012] 在感测驱动 TFT(DT) 的阈值电压和迁移率之后,基于感测结果值,通过使用模数转换器 (ADC) 将数据电流转换成与像素 (P) 的驱动 TFT 的阈值电压和迁移率的变化对应的补偿数据。

[0013] 在根据相关技术的有机发光显示装置中,参考电力线 (RL) 被形成为感测各像素的驱动 TFT(DT) 中的性质的变化,由此像素的开口率减小。

[0014] 因为参考电压 (Vref) 被供应到参考电力线 (RL),所以数据驱动器 (D-IC) 中的通道的数量增加,使得数据驱动器 (D-IC) 的制造成本增加,从而增加有机发光显示装置的制造成本。

[0015] 图 2 是根据相关技术的有机发光显示装置中的感测信号的波形图。

[0016] 参照图 2,通过以各条线为单元或者以各组为单元将感测信号供应到各感测信号线或若干感测信号线来执行实时感测过程。

[0017] 为了缩短感测时间,当感测信号被供应到感测信号线时,连续的两个感测信号重叠 1/2 的时间。也就是说,第 N-1 个感测信号和第 N 个感测信号重叠 1/2 的时间,第 N 个感测信号和第 N+1 个感测信号重叠 1/2 的时间,从而感测全体像素的驱动 TFT(DT) 的性质(阈值电压和迁移率)。

[0018] 为了进行感测信号的重叠驱动,当在第 N 线中在参考电压 (Vref) 和低电势驱动电压 (EVSS) 之间出现短路时,参考电压 (Vref) 降低至低电势驱动电压 (EVSS) (Vref → EVSS),第 N-1 线的 Vgs 电压变高,由此,第 N-1 线中形成的像素中的各有机发光二极管 (OLED) 的亮度变高。因此,相对于对应感测信号线的前一感测信号线的像素和下一感测信号线的像素之间出现亮度偏差,从而造成图像质量降低,例如造成屏幕上的斑点。

## 发明内容

[0019] 因此,本发明涉及基本上消除了由于相关技术的限制和缺点导致的一个或更多问题的有机发光显示装置。

[0020] 本发明的实施方式的一个方面涉及一种促使提高像素的开口率的有机发光显示装置。

[0021] 本发明的实施方式的另一个方面涉及提供促使通过去除参考电力线来减少数据驱动器中的通道的数量并且还降低有机发光显示装置的制造成本的有机发光显示装置。

[0022] 本发明的实施方式的另一个方面涉及提供一种显示装置,该显示装置包括:发光二极管,其用于发光;像素电极,其连接到所述发光二极管,所述像素电极包括:数据线;驱动电力线;感测信号线;选通线;开关,其通过第一端子与数据线连接,通过第二端子与数模转换器连接,通过第三端子与模数转换器连接,其中,开关基于开关控制信号将数据线连接到数模转换器或模数转换器。

[0023] 本发明的实施方式的另一个方面涉及一种包括像素电路和发光二极管的显示装置的操作方法,该方法包括:在所述像素电路的显示模式下:使开关进行开关,以基于开关控制信号将数据线连接到数模转换器,使得数据电压从所述数模转换器供应到所述数据线;将扫描信号供应到第一开关 TFT 以导通所述第一开关 TFT,将第二驱动电力从第二驱动电力端子供应到与驱动 TFT 的栅极连接的第一节点,使得用于发光二极管的发光驱动

电流被供应到所述发光二极管的阳极电极；将所述扫描信号供应到第二开关 TFT，以将供应到所述数据线的负极性的数据电压供应到与所述发光二极管和所述驱动 TFT 的漏极连接的第三节点，并且在所述像素电路的感测模式下：导通所述第一开关 TFT 并且将来自所述第二驱动电力端子的所述第二驱动电力供应到与所述驱动 TFT 的栅极连接的所述第一节点，使得第一驱动电力和栅-源电压之间的电压差形成在与所述发光二极管和所述驱动 TFT 的漏极连接的第三节点中；将所述感测信号供应到所述第二开关 TFT，由此，与所述发光二极管和所述驱动 TFT 的漏极连接的所述第三节点中形成的电压形式的、所述驱动 TFT 的感测电压被供应到所述数据线。

[0024] 本发明的额外优点和特征将在随后的描述中部分阐述并且对于本领域的普通技术人员在阅读了下文后将变得显而易见或者可通过本发明的实践而得知。可通过书面描述及其权利要求书以及附图中特别指出的结构来实现和获得本发明的实施方式的目的和其它优点。

[0025] 要理解，对本发明的实施方式的以上总体描述和以下详细描述都是示例和说明性的并且旨在对要求保护的本发明的实施方式提供进一步说明。

### 附图说明

[0026] 附图被包括以提供对本发明的实施方式的进一步理解，并入且构成本申请的部分，附图示出本发明的实施方式并且与描述一起用于说明本发明的实施方式的原理。在附图中：

[0027] 图 1 示出根据相关技术的有机发光显示装置的像素中设置的像素电路和有机发光二极管；

[0028] 图 2 是根据相关技术的有机发光显示装置中的感测信号的波形图；

[0029] 图 3 示出根据本发明的实施方式的有机发光显示装置；

[0030] 图 4 示出根据本发明的实施方式的有机发光显示装置的像素中设置的像素电路和有机发光二极管 (OLED)；

[0031] 图 5 是根据本发明的实施方式的显示模式的波形图；

[0032] 图 6 示出根据本发明的实施方式的显示模式的像素电路的驱动方法；

[0033] 图 7 是根据本发明的实施方式的感测模式的波形图；

[0034] 图 8 示出根据本发明的实施方式的感测模式的像素电路的驱动方法。

### 具体实施方式

[0035] 现在，将详细参照本发明的示例实施方式，这些实施方式的示例在附图中示出。在任何可能的地方，在整个附图中，将使用相同的参考标号表示相同或类似的部件。

[0036] 将通过参照附图描述的以下实施方式，阐明本发明的优点和特征及其实现方法。然而，本发明可以用不同形式实施并且不应该被理解为限于本文阐明的实施方式。相反，提供本发明的这些实施方式，使得本公开将是彻底和完全的，并且将把本发明的构思充分传达给本领域的技术人员。另外，本发明的实施方式将仅由附权利要求书限定。

[0037] 用于描述本发明的实施方式的附图中公开的形状、大小、比例、角度和数量只是示例，因此，本发明不限于图示的细节。类似的参考标号始终表示类似的元件。在下面的描述

中,当确定相关已知功能或构造的详细描述不必要地混淆了本发明的重要点时,将省略详细描述。在使用本说明书中描述的“包括”、“具有”和“含有”的情况下,除非使用了“只”,否则可添加其它部件。单数形式的术语可包括复数形式,除非做相反表示。在解释元件时,元件被理解为包括误差区域,尽管并没有确切描述。

[0038] 在描述本发明的实施方式时,当结构(例如,电极、线、布线、层或接触件)被描述为形成在另一个结构的上部部分/下部部分和/或其它结构上/下时,该描述应该被理解为包括结构彼此接触的情况,此外还包括第三结构设置在其间的情况。

[0039] 在描述时间关系时,例如,当时间次序被描述为“之后”、“随后”、“接下来”、“之前”时,可包括不连续的情况,除非使用“正”或“直接”。

[0040] 应该理解,尽管术语“第一”、“第二”等可在本文中用于描述各种元件,但这些元件不应该受这些术语限制。这些术语只是用来将一个元件与另一个元件区分开。例如,在不脱离本发明的范围的情况系啊,第一元件可被命名为第二元件,类似地,第二元件可被命名为第一元件。

[0041] 本发明的各种实施方式的特征可部分或整体地彼此结合或组合,并且可按各种方式彼此相互作用并且技术上被驱动,如本领域的技术人员可充分理解的。本发明的实施方式可彼此独立地执行,或者可以共同待决的关系一起执行。

[0042] 下文中,将参照附图描述根据本发明的实施方式的有机发光显示装置及其驱动方法。

[0043] 图3示出根据本发明的实施方式的有机发光显示装置。

[0044] 参照图3,根据本发明的实施方式的有机发光显示装置100可包括OLED面板110和驱动电路。驱动电路可包括选通驱动器120、数据驱动器130、时序控制器140和其内存储补偿数据的存储器150。

[0045] 在OLED面板110上,存在多条选通线(GL)、多条感测信号线(SL)、多条数据线(DL)和多条驱动电力线(PL)。另外,多个像素(P)通过多条线(GL、SL、DL、PL)限定在OLED面板110上。

[0046] 像素(P)中的每个可以是红色、绿色和蓝色像素之中的任一个。用于显示图像的单元像素可包括红色、绿色和蓝色像素。另外,用于显示图像的单元像素可包括红色、绿色、蓝色和白色像素。根据本发明的实施方式的有机发光显示装置100的多个像素(P)用顶部发射方法发光,从而显示图像。

[0047] 基于时序信号(TS),时序控制器140以显示或感测模式产生用于驱动选通驱动器120和数据驱动器130的选通控制信号(GCS)和数据控制信号(DCS)。时序控制器140分别将产生的数据控制信号(DCS)和产生的选通控制信号(GCS)供应到选通驱动器120和数据驱动器130。

[0048] 时序信号(TS)可以是垂直同步信号(Vsync)、水平同步信号(Hsync)、数据使能(DE)、时钟(DCLK)等。选通控制信号(GCS)可包括选通起始信号和多个时钟信号。数据控制信号(DCS)可包括数据起始信号、数据移位信号和数据输出信号。

[0049] 对于显示模式,时序控制器140以显示模式驱动选通驱动器120和数据驱动器130。在时序控制器140的控制下,在选通驱动器120中产生扫描信号。另外,时序控制器140将模拟图像数据以帧为单元转换成数字图像数据,并且将数字图像数据供应到数据驱

驱动器 130。另外,时序控制器 140 将数据驱动器 130 的数字图像数据转换成模拟数据电压,并且使数据驱动器 130 将模拟数据电压供应到各像素。

[0050] 对于感测模式,时序控制器 140 以感测模式驱动选通驱动器 120 和数据驱动器 130。在时序控制器 140 的控制下,在选通驱动器 120 中产生感测信号。另外,时序控制器 140 控制数据驱动器 130 的模数转换器 (ADC),以感测各像素的驱动 TFT (DT) 中的阈值电压和迁移率的变化。

[0051] 在 OLED 面板 110 的初始驱动时间点、在 OLED 面板 110 长时间驱动后的结束点、或在 OLED 面板 110 上显示图像的时间段期间,执行感测模式。

[0052] 按照时序控制器 140 的模式控制,选通驱动器 120 可按显示模式或感测模式驱动。选通驱动器 120 可包括多个第一通道和多个第二通道。多个第一通道与多条选通线 (GL) 连接,多个第二通道与多条感测信号线 (SL) 连接。

[0053] 对于显示模式,选通驱动器 120 按照时序控制器 140 供应的选通控制信号 (GCS) 每 1 个水平周期产生栅导通电压电平的扫描信号 (scan),并且将产生的扫描信号 (scan) 顺序地供应到多条选通线 (GL) 和多条感测信号线 (SL)。扫描信号 (scan) 具有用于各像素 (P) 的数据充电时段的栅导通电压电平,扫描信号 (scan) 具有用于各像素 (P) 的发光时段的栅截止电压电平。

[0054] 对于感测模式,选通驱动器 120 产生栅导通电压电平的感测信号 (sense),并且将感测信号 (sense) 顺序地供应到多条感测信号线 (SL)。另外,选通驱动器 120 产生栅导通电压电平的扫描信号 (scan)。在这种情况下,选通驱动器 120 将感测信号 (sense) 供应到感测信号线 (SL),并且将扫描信号 (scan) 顺序地供应到多条选通线 (GL)。

[0055] 感测信号 (sense) 可顺序地供应到各感测信号线 (SL)。根据另一个示例,感测信号 (sense) 可被供应到包括多条感测信号线 (SL) 的各感测块。当感测信号 (sense) 被供应到感测信号线 (SL) 时,可以感测与各感测信号线 (SL) 连接的多个像素的各驱动 TFT (DT) 的阈值电压和迁移率。

[0056] 当感测信号 (sense) 被顺序地供应到各感测信号线 (SL) 时,可以每 1 个水平行感测多个像素的各驱动 TFT (DT) 的阈值电压和迁移率。同时,如果感测信号 (sense) 被供应到多条感测信号线 (SL),则可以感测布置成多条水平线的多个像素的各驱动 TFT (DT) 的阈值电压和迁移率。

[0057] 选通驱动器 120 可形成为集成电路 (IC) 型,或者可通过形成各像素 (P) 的薄膜晶体管的过程的 GIP (板内选通) 方法设置在 OLED 面板 110 的阵列基板中。

[0058] 对于显示模式,数据驱动器 130 按照数字图像数据产生负 (-) 极性的数据电压 (Vdata),并且将产生的数据电压 (Vdata) 供应到多条数据线 (DL)。各像素中形成的 OLED 以对应于数据电压 (Vdata) 的亮度发光。

[0059] 对于感测模式,数据驱动器 130 接收用于感测 OLED 面板 110 的所有像素或一些像素的各驱动 TFT (DT) 的阈值电压和迁移率改变的感测电压,并且将感测电压转换成数字数据,并且将数字数据发送到时序控制器 140。

[0060] 多条选通线 (GL) 和多条感测信号线 (SL) 可设置在 OLED 面板 110 的第一方向 (例如,水平方向) 上。在这种情况下,扫描信号 (scan) 被从驱动电路的选通驱动器 120 施加到选通线 (GL)。另外,感测信号 (sense) 被从驱动电路的选通驱动器 120 施加到感测信号

线 (SL)。

[0061] 多条驱动电力线 (PL) 与选通线 (GL) 和感测信号线 (SL) 交叉, 多条驱动电力线 (PL) 平行于数据线 (DL) 形成。也就是说, 多条驱动电力线 (PL) 形成在 OLED 面板 110 的第二方向 (例如, 垂直方向) 上。通过多条驱动电力线 (PL), 第一驱动电力 (EVDD) 从数据驱动器 130 供应到各像素 (P) 的驱动 TFT (DT) 的漏极。

[0062] 多条数据线 (DL) 与多条选通线 (GL) 和多条感测信号线 (SL) 交叉, 多条数据线 (DL) 平行于驱动电力线 (PL) 形成。也就是说, 多条数据线 (DL) 形成在 OLED 面板 110 的第二方向 (例如, 垂直方向) 上。在这种情况下, 负 (-) 极性的数据电压 (Vdata) 从驱动电路的数据驱动器 130 供应到数据线 (DL)。数据电压 (Vdata) 包括与对应像素 (P) 的驱动 TFT (DT) 的阈值电压和迁移率的变化对应的补偿电压。

[0063] 在根据本发明的实施方式的有机发光显示装置中, 数据线 (DL) 用于将数据电压 (Vdata) 供应到驱动 TFT (DT), 并且还感测驱动 TFT (DT) 的阈值电压。在相关技术的情况下, 如图 1 中所示地形成参考电力线 (RL)。然而, 根据本发明的实施方式的有机发光显示装置使用数据线 (DL) 替代参考电力线 (RL) 来感测驱动 TFT (DT) 的阈值电压。

[0064] 为此目的, 多个开关 136 设置在 OLED 面板 110 的非显示区中。多个开关 136 按照从数据驱动器 130 输入的开关控制信号 (SCS), 将数据线 (DL) 的路径切换至数据驱动器 130 的模数转换器 (ADC) 或数模转换器 (DAC)。将参照图 4 描述多个开关 136 的操作。

[0065] 图 4 示出根据本发明的实施方式的有机发光显示装置的像素中设置的像素电路和有机发光二极管 (OLED)。

[0066] 参照图 4, 多个像素中的每个可包括有机发光二极管 (OLED) 和像素电路。用于使有机发光二极管 (OLED) 发光并且感测阈值电压的像素电路可包括三个晶体管和一个电容器 (3Tr 1C)。另外, 存在一条数据线 (DL)、一条驱动电力线 (PL)、一条感测信号线 (SL) 和一条选通线 (GL)。

[0067] 像素电路可包括第一开关 TFT (ST1)、第二开关 TFT (ST2)、驱动 TFT (DT) 和电容器 (C1)。在这种情况下, 第一 TFT (ST1)、第二 TFT (ST2) 和驱动 TFT (DT) 可以是 N 型 TFT, 并且可由 a-Si TFT、多晶 Si TFT、氧化物 TFT、有机 TFT 等形成, 但不限于以上类型和材料。例如, 第一 TFT (ST1)、第二 TFT (ST2) 和驱动 TFT (DT) 可以是 P 型 TFT。

[0068] 第一开关 TFT (ST1) 可包括: 栅极, 其与选通线 (GL) 连接; 源极, 其与第二驱动电力 (EVSS) 端子连接; 漏极, 其与连接驱动 TFT (DT) 的栅极的第一节点 (N1) 连接。当第一开关 TFT (ST1) 因供应到选通线 (GL) 的栅导通电压电平的扫描信号而导通时, 第一开关 TFT (ST1) 将第二驱动电力 (EVSS) 端子供应的第二驱动电力 (EVSS) 供应到驱动 TFT (DT) 的栅极连接的第一节点 (N1)。

[0069] 电容器 (C1) 连接在驱动 TFT (DT) 的栅极和漏极之间。电容器 (C1) 被充入数据电压和驱动 TFT (DT) 的栅 - 漏电压 (Vgd) 之间的差异的电压。

[0070] 第二开关 TFT (ST2) 可包括: 栅极, 其与感测信号线 (SL) 连接; 源极, 其与数据线 (DL) 连接; 漏极, 其与连接驱动 TFT (DT) 和有机发光二极管 (OLED) 的第三节点 (N3) 连接。

[0071] 对于显示模式, 第二开关 TFT (ST2) 因供应到感测信号线 (SL) 的栅导通电压的扫描信号 (scan) 而导通, 由此, 数据驱动器 130 的数模转换器 (DAC) 132 供应的负 (-) 极性的数据电压被供应到连接驱动 TFT (DT) 和有机发光二极管 (OLED) 的第三节点 (N3)。

[0072] 对于感测模式,第二开关 TFT(ST2) 因供应到感测信号线 (SL) 的栅导通电压的感测信号 (sense) 而导通,由此,驱动 TFT(DT) 的栅-漏电压 ( $V_{gd}$ ) 通过数据线 (DL) 被供应到数据驱动器 130 的模数转换器 (ADC) 134。

[0073] 驱动 TFT(DT) 包括与第一开关 TFT(ST1) 的漏极和电容器 (C1) 的第一电极公共连接的栅极。另外,驱动 TFT(DT) 包括与驱动电力线 (PL) 连接的源极。驱动 TFT(DT) 包括与第二开关 TFT(ST2) 的漏极、电容器 (C1) 的第二电极和有机发光二极管 (OLED) 的阳极电极连接的漏极。

[0074] 第二驱动电力 (EVSS) 被供应到驱动 TFT(DT) 的栅节点 (N1),数据电压 ( $V_{data}$ ) 被供应到驱动 TFT(DT) 的源节点 (N2)。栅-漏电压 ( $V_{dg}$ ) 被充入连接在驱动 TFT(DT) 的栅极和漏极之间的电容器 (C1),控制从第一驱动电力 (EVDD) 端子流向第二驱动电力 (EVSS) 端子的数据电流 ( $I_{oled}$ ),使得有机发光二极管 (OLED) 发光。

[0075] 有机发光二极管 (OLED) 通过驱动 TFT(DT) 供应的数据电流 ( $I_{oled}$ ) 发光,从而发射亮度与数据电流 ( $I_{oled}$ ) 对应的光。

[0076] 多个开关 136 的第一端子与数据线 (DL) 连接,其第二端子与数据驱动器 130 的数模转换器 (DAC) 132 连接,其第三端子与数据驱动器 130 的模数转换器 (ADC) 134 连接。多个开关 136 基于从数据驱动器 130 输入的开关控制信号 (SCS) 将数据线 (DL) 连接到数模转换器 (DAC) 132 或模数转换器 (ADC) 134。

[0077] 通过使用开关 136,数据线 (DL) 可与数模转换器 (DAC) 132 或模数转换器 (ADC) 134 连接以将数据电压 ( $V_{data}$ ) 供应到像素,或者可用于将像素的感测电压供应到模数转换器 (ADC) 134。因此,可以去除在相关技术中为了感测功能而必须提供的参考电力线 (RL)。当根据本发明的实施方式从有机发光显示装置去除参考电力线 (RL) 时,可以提高像素的开口率,还可以减少数据驱动器中的通道的数量,从而降低有机发光显示装置的制造成本。

[0078] 图 5 是显示模式的波形图,图 6 示出显示模式的像素电路的驱动方法。

[0079] 参照图 5 和图 6,当多个开关 136 按照显示模式通过从数据驱动器 130 输入的开关控制信号 (SCS) 进行开关时,数据线 (DL) 与数模转换器 (DAC) 132 连接。如果数据线 (DL) 与数模转换器 (DAC) 132 连接,则数据电压 ( $V_{data}$ ) 从数据驱动器 130 的数模转换器 (DAC) 132 供应到数据线 (DL)。

[0080] 在这种情况下,当扫描信号 (scan) 被供应到第一开关 TFT(ST1) 时,第一开关 TFT(ST1) 导通,第二驱动电力 (EVSS) 被从第二驱动电力 (EVSS) 端子供应到与驱动 TFT(DT) 的栅极连接的第一节点 (N1)。因此,用于有机发光二极管 (OLED) 的发光驱动电流 ( $I_{oled}$ ) 被供应到有机发光二极管 (OLED) 的阳极电极。

[0081] 当扫描信号 (scan) 被供应到第二开关 TFT(ST2) 时,供应到数据线 (DL) 的负 (-) 极性的数据电压 ( $V_{data}$ ) 被供应到与有机发光二极管 (OLED) 和驱动 TFT(DT) 的漏极连接的第三节点 (N3)。

[0082] 因此,驱动 TFT(DT) 的源节点升压至有机发光二极管 (OLED) 的驱动点,驱动 TFT(DT) 的栅节点被升压,由此,有机发光二极管 (OLED) 通过与栅-源电压 ( $V_{gs}$ ) 对应的驱动电流 ( $I_{oled}$ ) 发光。

[0083] 图 7 是感测模式的波形图,图 8 示出感测模式的像素电路的驱动方法。

[0084] 参照图 7 和图 8, 第一开关 TFT (ST1) 按照感测模式通过施加到其的扫描信号 (scan) 而导通, 第二驱动电力 (EVSS) 按照感测模式从第二驱动电力 (EVSS) 端子供应到与驱动 TFT (DT) 的栅极连接的第一节点 (N1)。因此, 第一驱动电力 (EVSS) 和栅-源电压 ( $V_{gs}$ ) 之间的电压差 ( $EVDD-V_{gs}$ ) 形成在与有机发光二极管 (OLED) 和驱动 TFT (DT) 的漏极连接的第三节点中。

[0085] 在这种情况下, 感测信号 (sense) 被供应到第二开关 TFT (ST2), 由此, 驱动 TFT (DT) 的感测电压 (也就是说, 形成在与有机发光二极管 (OLED) 和驱动 TFT (DT) 的漏极连接的第三节点 (N3) 中形成的电压) 被供应到数据线 (DL)。

[0086] 对于感测模式, 多个开关 136 因从数据驱动器 130 输入的开关控制信号 (SCS) 进行开关, 由此, 数据线 (DL) 与模数转换器 (ADC) 134 连接。因此数据线 (DL) 与模数转换器 (ADC) 134 连接, 所以施加到数据线 (DL) 的驱动 TFT (DT) 的感测电压被供应到模数转换器 (ADC) 134。

[0087] 模数转换器 (ADC) 134 将驱动 TFT (DT) 的感测电压 (也就是说, 经由数据线 (DL) 和开关 136 输入的驱动 TFT (DT) 的漏节点的电压) 转换成数字型的感测数据, 并且将数字型的感测数据供应到时序控制器 140。

[0088] 对于感测模式, 通过重叠将感测信号 (sense) 施加到多条感测信号线 (SL) 的感测时间, 可以减少用于感测全体像素的驱动 TFT 的性质的感测时间。

[0089] 对于根据本发明的有机发光显示装置中的感测信号的重叠驱动, 可以防止相对于被施加感测信号的对应感测信号线的前一感测信号线的像素和下一感测信号线的像素之间的亮度偏差, 从而提高图像质量。另外, 可以通过去除参考电力线, 提高像素的开口率, 并且可以减少数据驱动器中的通道的数量, 从而降低根据本发明的有机发光显示装置的制造成本。

[0090] 根据本发明, 对于根据本发明的有机发光显示装置的感测信号的重叠驱动, 可以防止相对于对应感测信号线的前一条线的像素和下一条线的像素之间的亮度偏差。

[0091] 另外, 对于根据本发明的有机发光显示装置中的感测信号的重叠驱动, 可以提高图像质量。

[0092] 另外, 可以通过去除参考电力线来提高像素的开口率。

[0093] 另外, 可以通过去除参考电力线来减少数据驱动器中的通道的数量, 从而降低有机发光显示装置的制造成本。

[0094] 本领域的技术人员应该清楚, 在不脱离本发明的精神或范围的情况下, 可在本发明中进行各种修改和变形。因此, 本发明旨在涵盖本发明的修改形式和变形形式, 只要它们在所附权利要求书及其等同物的范围内。

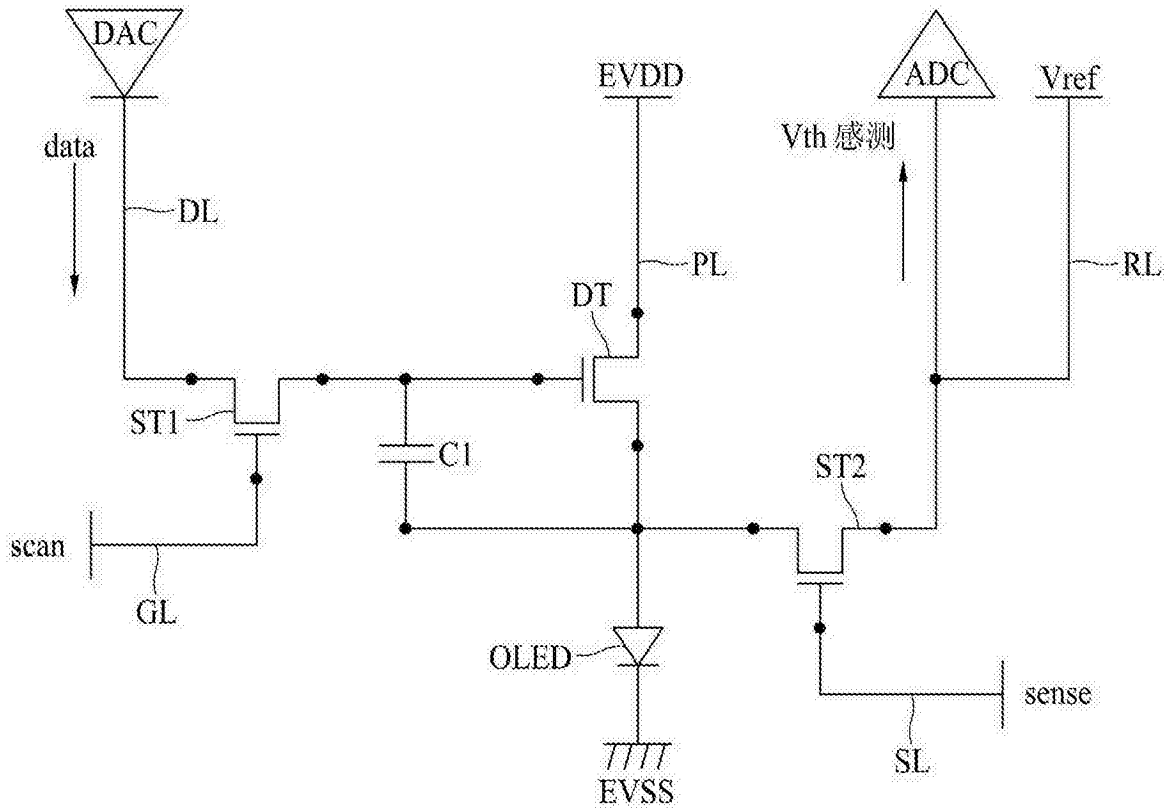


图 1

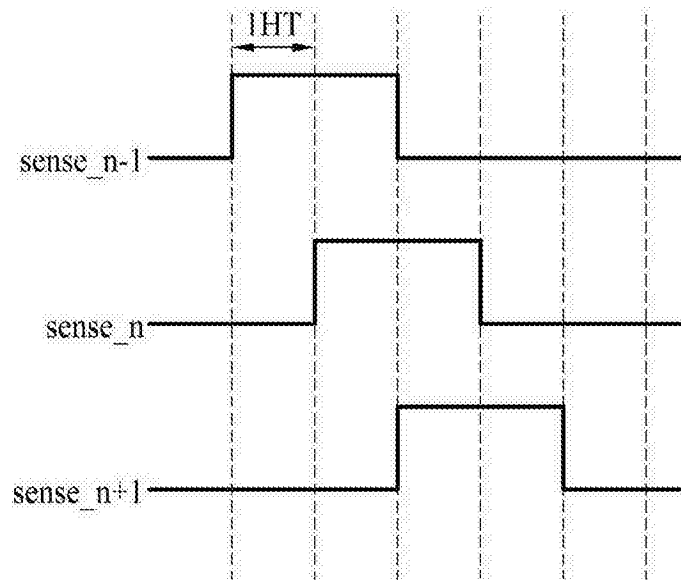


图 2

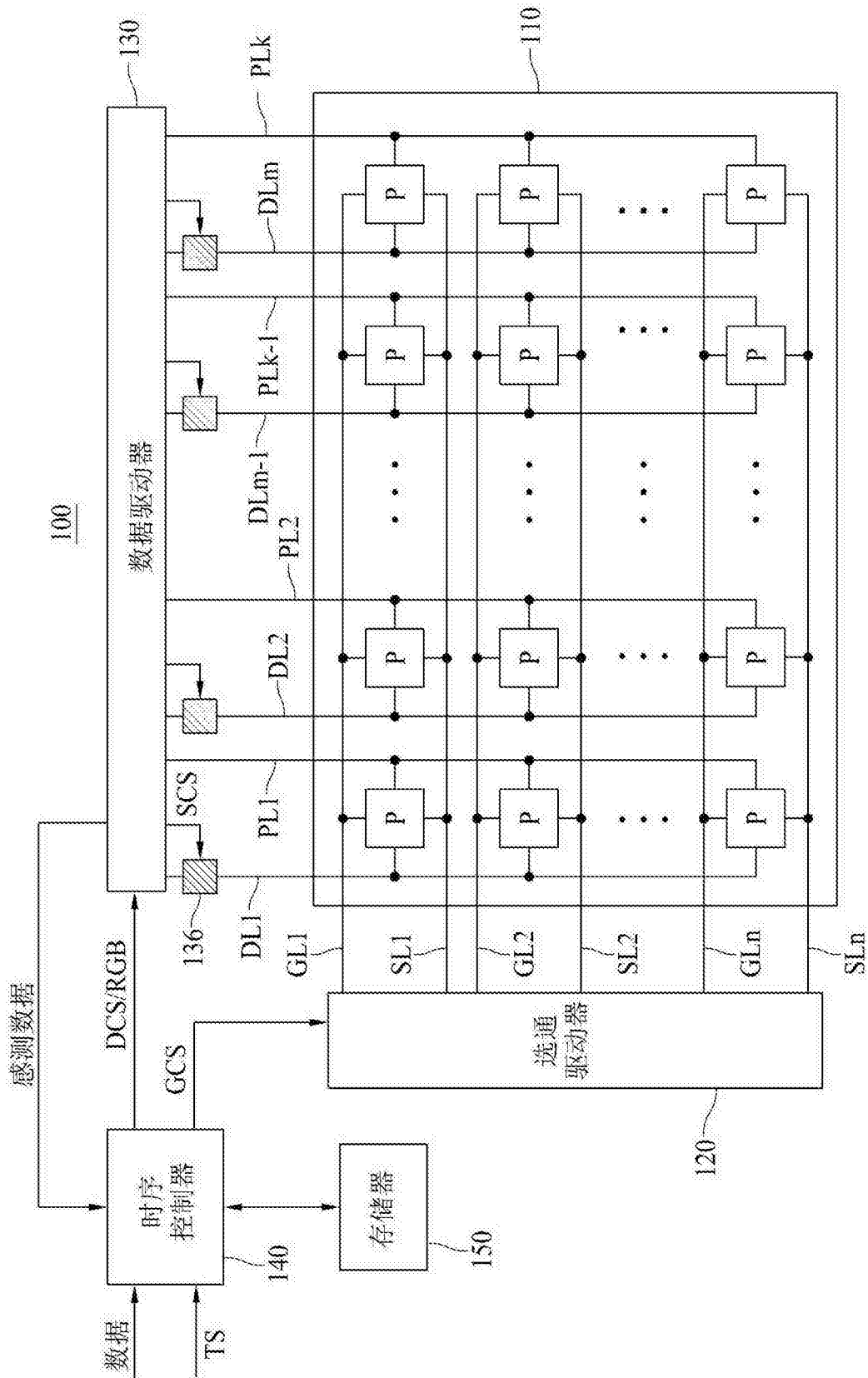


图 3

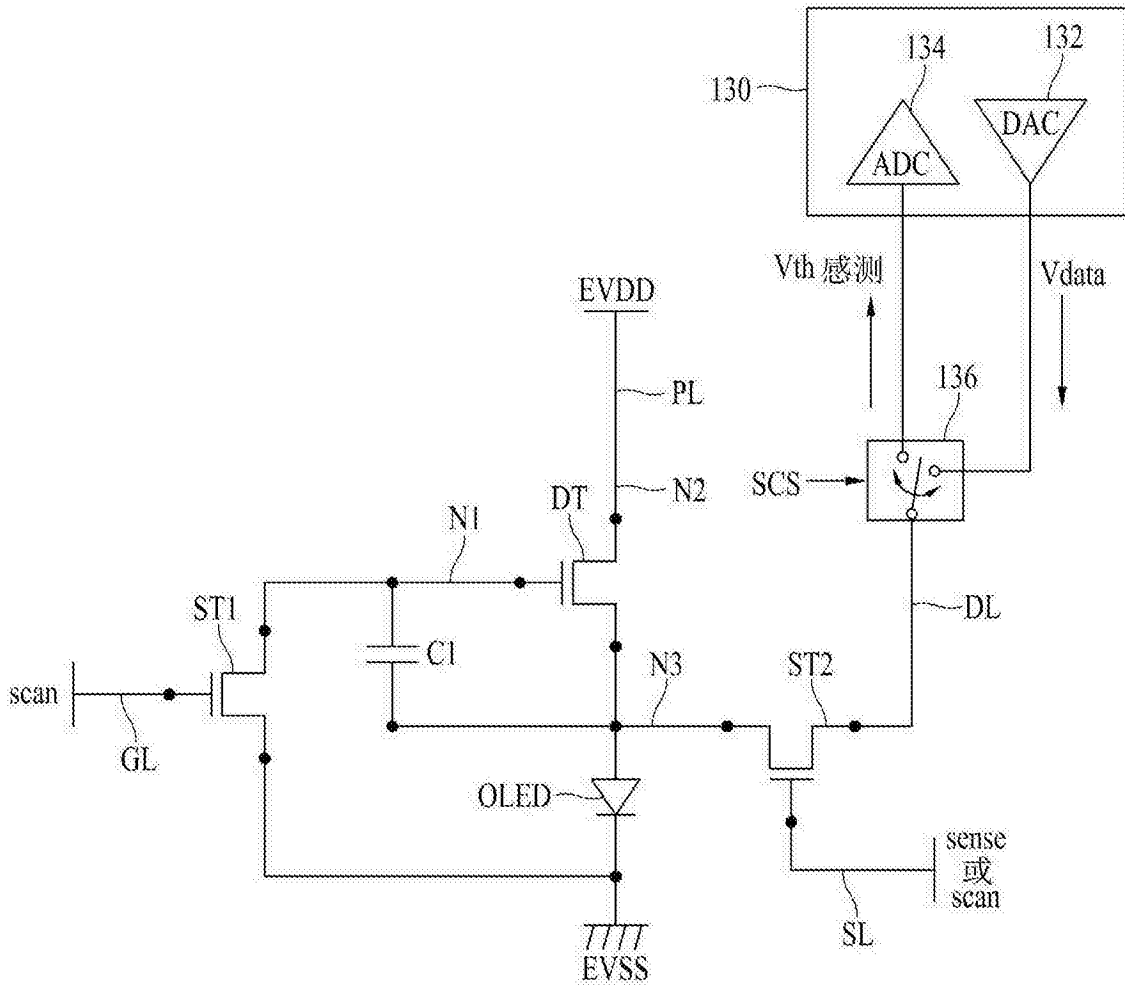


图 4

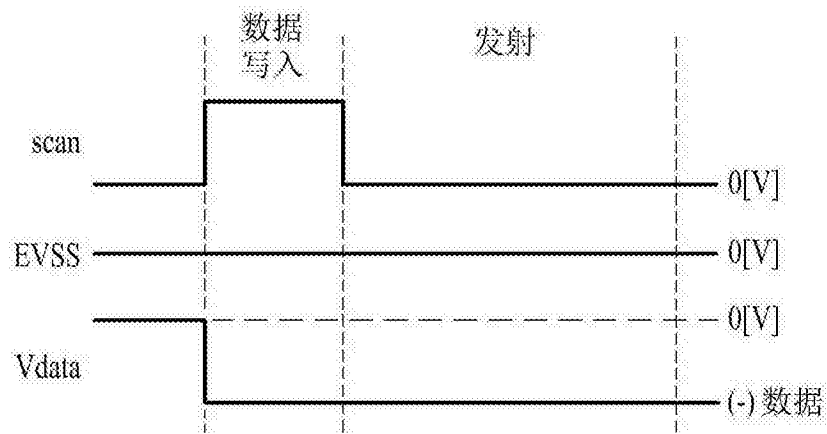


图 5

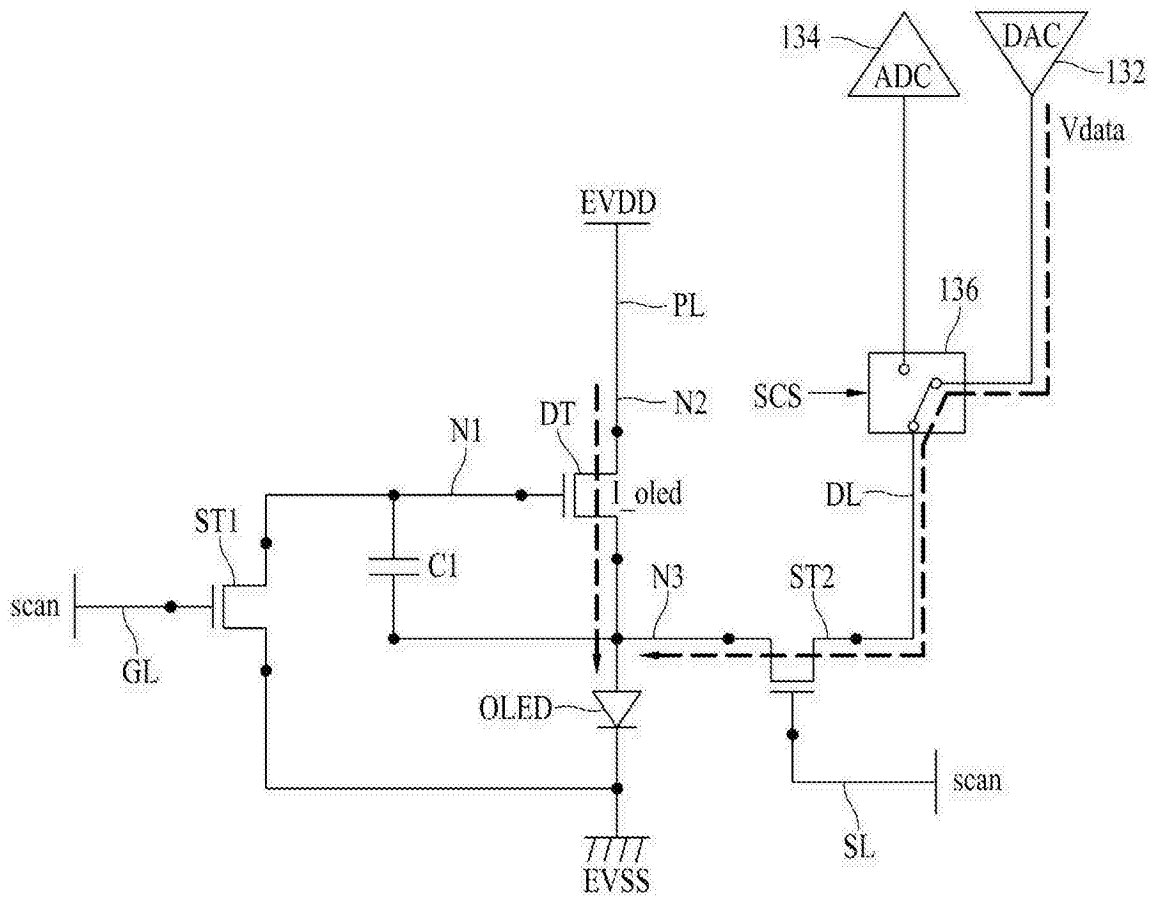


图 6

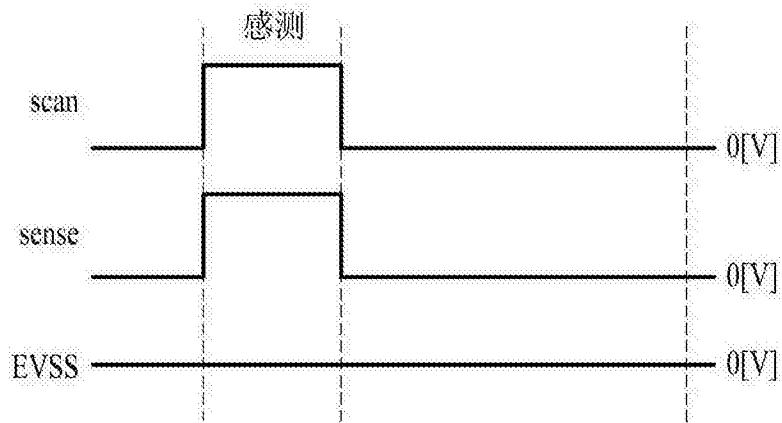


图 7

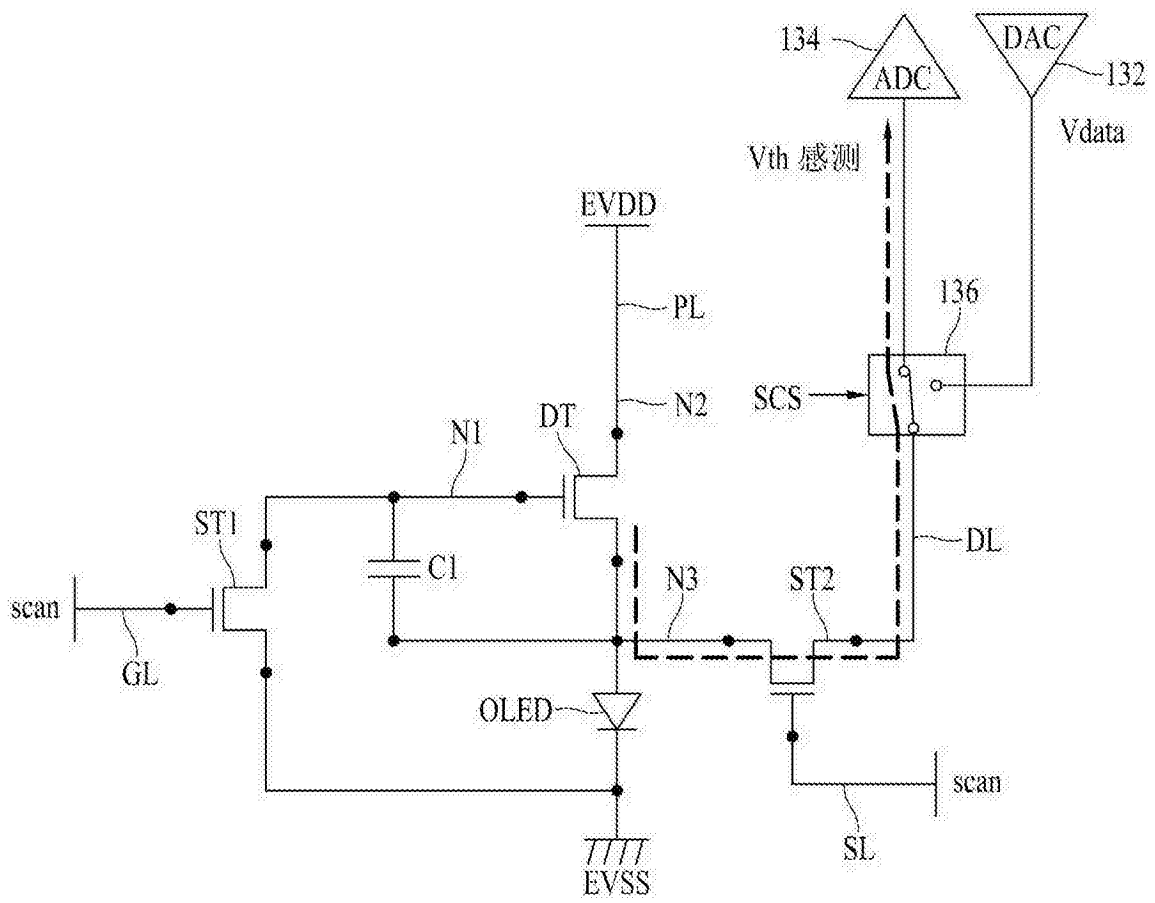


图 8

专利名称(译)	有机发光显示装置		
公开(公告)号	<a href="#">CN105489159A</a>	公开(公告)日	2016-04-13
申请号	CN201510621960.4	申请日	2015-09-25
[标]申请(专利权)人(译)	乐金显示有限公司		
申请(专利权)人(译)	乐金显示有限公司		
当前申请(专利权)人(译)	乐金显示有限公司		
[标]发明人	韩成晚 沈钟植		
发明人	韩成晚 沈钟植		
IPC分类号	G09G3/32 H01L27/32		
CPC分类号	G09G3/3291 G09G3/3225 G09G2300/0814 G09G2300/0842 G09G2310/0262 G09G2310/0272 G09G2310/08 G09G2320/0233 G09G2320/029 G09G2320/043 G09G2320/045		
代理人(译)	刘久亮		
优先权	1020140132661 2014-10-01 KR		
其他公开文献	CN105489159B		
外部链接	<a href="#">Espacenet</a> <a href="#">SIPO</a>		

摘要(译)

有机发光显示装置。讨论了一种显示装置，该显示装置包括：发光二极管，其用于发光；像素电路，其连接到所述发光二极管。所述像素电路包括：数据线；驱动电力线；感测信号线；选通线；开关，其通过第一端子与数据线连接，通过第二端子与数模转换器连接，通过第三端子与模数转换器连接，其中，开关基于开关控制信号将数据线连接到数模转换器或模数转换器。

