



(12) 发明专利

(10) 授权公告号 CN 103050080 B

(45) 授权公告日 2015. 08. 12

(21) 申请号 201110305758. 2

US 2005/0259051 A1, 2005. 11. 24, 全文.

(22) 申请日 2011. 10. 11

JP 特开 2005-331959 A, 2005. 12. 02, 全文.

(73) 专利权人 上海天马微电子有限公司

审查员 张辉

地址 201201 上海市浦东新区汇庆路 889 号

(72) 发明人 曾章和 顾寒昱 钱栋 丛姗姗

吕博嘉

(51) Int. Cl.

G09G 3/32(2006. 01)

(56) 对比文件

US 2006/0055336 A1, 2006. 03. 16, 说明书第 0041, 0052 段, 附图 4.

CN 1577453 A, 2005. 02. 09, 全文.

EP 1441325 A2, 2004. 07. 28, 说明书第 0024, 0043-0045, 0047-0048, 0050 段, 附图 6.

CN 1728219 A, 2006. 02. 01, 全文.

KR 10-2005-0049834 A, 2005. 05. 27, 全文.

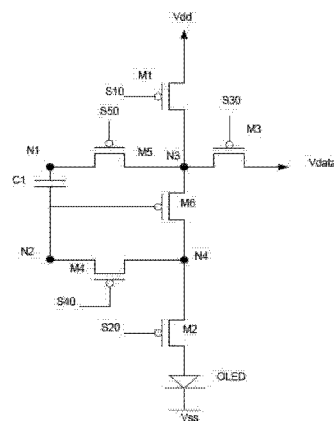
权利要求书2页 说明书8页 附图9页

(54) 发明名称

有机发光显示器的像素电路及其驱动方法

(57) 摘要

本发明提供一种有机发光显示器的像素电路及其驱动方法, 所述像素电路包括: 六个晶体管、一个电容和一个有机发光元件; 其中, 第六晶体管用于确定驱动电流的大小, 所述驱动电流由第六晶体管的栅极和源极的电压差决定, 并被提供至有机发光元件驱动其发光显示; 第一晶体管用于控制电源信号传输至第六晶体管的源极; 第二晶体管用于将来自第六晶体管的驱动电流传输至有机发光元件; 第三晶体管、第四晶体管和第五晶体管用于检测出第六晶体管的阈值电压并将其存储至第一电容上。本发明提供的像素电路可消除第六晶体管的阈值电压对驱动电流的影响。



1. 一种有机发光显示器的像素电路,其特征在于,包括:第一晶体管、第二晶体管、第三晶体管、第四晶体管、第五晶体管、第六晶体管、第一电容和有机发光元件;  
第六晶体管用于确定驱动电流的大小,所述驱动电流由第六晶体管的栅极和源极的电压差决定并被提供至有机发光元件,驱动其发光显示;  
第一晶体管用于控制电源信号传输至第六晶体管的源极;  
第二晶体管用于将来自第六晶体管的驱动电流传输至有机发光元件;  
第三晶体管、第四晶体管和第五晶体管用于检测出第六晶体管的阈值电压并将其存储至第一电容上;  
第一晶体管的第一电极和电源信号连接,第二晶体管的第一电极和发光元件连接,第三晶体管的第一电极和数据信号连接;  
在第一节点,第五晶体管的第一电极和第一电容的上极板相连接;  
在第二节点,第一电容的下极板、第四晶体管的第一电极和第六晶体管的栅极相连接;  
在第三节点,第一晶体管的第二电极、第三晶体管的第二电极、第五晶体管的第二电极和第六晶体管的源极相连接;  
在第四节点,第二晶体管的第二电极、第四晶体管的第二电极和第六晶体管的漏极相连接。
2. 如权利要求 1 所述的像素电路,其特征在于,所述第一晶体管、第二晶体管、第三晶体管、第四晶体管、第五晶体管和第六晶体管为 P 型晶体管。
3. 如权利要求 2 所述的像素电路,其特征在于,还包括有机发光显示器的栅极驱动线,所述栅极驱动线提供五个外部驱动信号,分别控制第一晶体管、第二晶体管、第三晶体管、第四晶体管和第五晶体管。
4. 如权利要求 2 所述的像素电路,其特征在于,还包括有机发光显示器的栅极驱动线和数据驱动线,所述栅极驱动线提供第一驱动信号至第四驱动信号,所述数据驱动线提供第五驱动信号,第一驱动信号控制第一晶体管,第二驱动信号控制第二晶体管,第三驱动信号控制第三晶体管和第四晶体管,第四驱动信号控制第五晶体管,第五驱动信号控制数据信号。
5. 如权利要求 1 所述的像素电路,其特征在于,所述第一晶体管、第三晶体管为 N 型晶体管,所述第二晶体管、第四晶体管、第五晶体管和第六晶体管为 P 型晶体管。
6. 如权利要求 5 所述的像素电路,其特征在于,还包括有机发光显示器的栅极驱动线,所述栅极驱动线提供两个外部驱动信号,所述第一晶体管、第四晶体管和第五晶体管通过第一驱动信号控制,所述第二晶体管和第三晶体管通过第二驱动信号控制。
7. 如权利要求 1 所述的像素电路,其特征在于,所述第五晶体管为双栅极晶体管。
8. 如权利要求 1 所述的像素电路,其特征在于,所述第四晶体管为双栅极晶体管。
9. 如权利要求 1 所述的像素电路,其特征在于,还包括第二电容,所述第二电容串联在第一电容和电源信号之间。
10. 如权利要求 1 所述的像素电路,其特征在于,所述晶体管为低温多晶硅晶体管。
11. 如权利要求 1 所述的像素电路,其特征在于,所述像素电路的驱动分为初始化阶段、写入检测阶段和显示三个阶段。

12. 如权利要求 11 所述的像素电路,其特征在于,在所述初始化阶段,有机发光元件的阴极低电压通过第二晶体管和第四晶体管传输至第六晶体管的栅极,控制其导通。

13. 如权利要求 11 所述的像素电路,其特征在于,在所述写入检测阶段,像素电路检测出第六晶体管的阈值电压并将其存储在第一电容上。

14. 如权利要求 13 所述的像素电路,其特征在于,在所述写入检测阶段,第三晶体管和第五晶体管控制数据信号传输至第一电容的上极板,第三晶体管、第六晶体管和第四晶体管控制数据信号传输至第一电容的下极板,所述第六晶体管在其栅极和源极的压差等于其阈值电压时截止;在第六晶体管截止时,其阈值电压被储存在第一电容上。

15. 如权利要求 11 所述的像素电路,其特征在于,在所述显示阶段,像素电路产生驱动电流并提供至有机发光元件,用于驱动有机发光元件的发光显示。

16. 如权利要求 15 所述的像素电路,其特征在于,在所述显示阶段,第一晶体管导通向第六晶体管的源极传输电源电压,第六晶体管用于确定驱动电流的大小,所述驱动电流由第六晶体管栅极和源极的电压差决定,第二晶体管将所述驱动电流传输至有机发光元件。

## 有机发光显示器的像素电路及其驱动方法

### 技术领域

[0001] 本发明涉及一种有机发光显示器,更为具体的,涉及一种具有补偿作用的有机发光显示器的像素电路以及驱动方法。

### 背景技术

[0002] 有机电致发光显示装置(Organic ElectroluMinesence Display, OLED)是一种通过利用电流激发有机成分来驱动每个有机发光单元显示图像的显示器。

[0003] 所述有机发光单元的结构为:阳极层、有机发光层、阴极金属层,为了具有良好的电子-空穴平衡来增强发光效率,所述有机发光层是一种多层结构,包括:发射层、电子传输层、空穴传输层,还可以包括电子注入层和空穴注入层。

[0004] 对有机发光单元的驱动可以使用薄膜晶体管(Thin Film Transistor, TFT)的主动驱动方法,图1示出了一个有机像素单元的电路图,电流驱动晶体管M2连接到有机发光元件,以便提供发光用的电流。由通过开关晶体管M1提供的数据电压来控制电流驱动晶体管M2的电流,这里电流驱动晶体管M2的源极和栅极之间连接一个电容Cst,用于维持所提供的电压一段预定的时间。开关晶体管M1的栅极连接到选择信号线Select,并且源极连接到数据线Vdata。

[0005] 在上述结构中,当开关晶体管M1导通时,数据电压通过数据线Vdata提供至电流驱动晶体管M2的栅极,电源信号Vdd通过电流驱动晶体管M2流入有机发光元件,则有机发光元件发光显示。流入有机发光元件的电流公式用方程式1表示。

[0006] [方程式1] 
$$I_{OLED} = \frac{\beta}{2}(V_{gs} - V_{th})^2 = \frac{\beta}{2}(V_{dd} - V_{data} - |V_{th}|)^2$$

[0007] 其中: $I_{OLED}$ 为流入有机发光元件的电流; $V_{gs}$ 为电流驱动晶体管M2的栅极和源极之间的电压; $V_{th}$ 为电流驱动晶体管M2的阈值电压; $V_{data}$ 为数据电压; $V_{dd}$ 为电源信号电压。从上式可看出,在上述的像素单元中,电流 $I_{OLED}$ 取决于电流驱动晶体管M2的阈值电压 $V_{th}$ 。由于制程过程中的不均匀性,不同像素单元的驱动晶体管的阈值电压不同,致使在精确显示图像时的困难增加。

### 发明内容

[0008] 为解决驱动晶体管的阈值电压对驱动电流的影响,本发明提供一种有机发光显示器的像素电路,其特征在于,包括:第一晶体管、第二晶体管、第三晶体管、第四晶体管、第五晶体管、第六晶体管、第一电容和有机发光元件;第六晶体管用于确定驱动电流的大小,所述驱动电流由第六晶体管的栅极和源极电压差决定,并被提供至有机发光元件,驱动其发光显示;第一晶体管用于控制电源信号传输至第六晶体管的源极;第二晶体管用于将来自第六晶体管的驱动电流传输至有机发光元件;第三晶体管、第四晶体管和第五晶体管用于检测出第六晶体管的阈值电压并将其存储至第一电容上。

[0009] 可选地,所述第一晶体管的第一电极和电源信号连接,第二晶体管的第一电极和

发光元件连接,第三晶体管的第一电极和数据信号连接;在第一节点,第五晶体管的第一电极和第一电容的上极板相连接;在第二节点,第一电容的下极板、第四晶体管的第一电极和第六晶体管的栅极相连接;在第三节点,第一晶体管的第二电极、第三晶体管的第二电极、第五晶体管的第二电极和第六晶体管的源极相连接;在第四节点,第二晶体管的第二电极、第四晶体管的第二电极和第六晶体管的漏极相连接。

[0010] 可选地,所述第一晶体管、第二晶体管、第三晶体管、第四晶体管、第五晶体管和第六晶体管为P型晶体管。

[0011] 可选地,还包括五个外部驱动信号,分别控制第一晶体管、第二晶体管、第三晶体管、第四晶体管和第五晶体管。

[0012] 可选地,所述五个外部驱动信号由发光显示器的栅极驱动线提供。

[0013] 可选地,还包括五个外部驱动信号,所述第一驱动信号控制第一晶体管,所述第二驱动信号控制第二晶体管,所述第三驱动信号控制第三晶体管和第四晶体管,所述第四驱动信号控制第五晶体管,所述第五驱动信号控制数据信号。

[0014] 可选地,第一驱动信号至第四驱动信号由发光显示器的栅极驱动线提供,所述第五驱动信号由发光显示器的数据驱动线提供。

[0015] 可选地,所述第一晶体管、第三晶体管为N型晶体管,所述第二晶体管、第四晶体管、第五晶体管和第六晶体管为P型晶体管。

[0016] 可选地,还包括两个外部驱动信号,所述第一晶体管、第四晶体管和第五晶体管通过第一驱动信号控制,所述第二晶体管和第三晶体管通过第二驱动信号控制。

[0017] 可选地,所述两个驱动信号由发光显示器的栅极驱动线提供。

[0018] 可选地,所述第五晶体管为双栅极晶体管。

[0019] 可选地,所述第四晶体管为双栅极晶体管。

[0020] 可选地,还包括第二电容,所述第二电容串联在第一电容和电源信号之间。

[0021] 可选地,所述晶体管为低温多晶硅晶体管。

[0022] 可选地,所述像素电路的驱动分为初始化阶段、写入检测阶段和显示三个阶段。

[0023] 可选地,在所述初始化阶段,有机发光元件的阴极低电压通过第二晶体管和第四晶体管传输至第六晶体管的栅极,控制其导通。

[0024] 可选地,在所述写入检测阶段,像素电路检测出第六晶体管的阈值电压并将其存储在第一电容上。

[0025] 可选地,在所述写入检测阶段,第三晶体管和第五晶体管控制数据信号传输至第一电容的上极板,第三晶体管、第六晶体管和第四晶体管控制数据信号传输至第一电容的下极板,所述第六晶体管在其栅极和源极的压差等于其阈值电压时截止,在第六晶体管截止时,其阈值电压被储存在第一电容上。

[0026] 可选地,在所述显示阶段,像素电路产生驱动电流并提供至有机发光元件,用于驱动有机发光元件的发光显示。

[0027] 可选地,在所述显示阶段,第一晶体管导通向第六晶体管的源极传输电源电压,第六晶体管确定驱动电流的大小,所述驱动电流由第六晶体管栅极和源极电压差决定,第二晶体管将所述驱动电流传输至有机发光元件。

[0028] 本发明的优点在于:

- [0029] 1. 本发明提供的像素电路可以消除驱动晶体管的阈值电压对驱动电流的影响,使有机发光显示器的显示更加均匀和稳定;
- [0030] 2. 本发明提供的像素电路在合理设置各晶体管的类型的情况下,可以减少驱动线,使像素电路的驱动方法、电路设计等更为便利;
- [0031] 3. 本发明提供的像素电路在电源信号和第一电容之间串联一个第二电容,可以使第一电容更加稳定的维持驱动晶体管的阈值电压,提高像素电路的可靠性;
- [0032] 4. 本发明提供的像素电路将和第一电容相连的晶体管设置为双栅极晶体管,进一步提高了像素电路的可靠性。

### 附图说明

- [0033] 图 1 示出了现有技术中一个像素单元的示意图;
- [0034] 图 2 示出了本发明中第一实施例像素电路的示意图;
- [0035] 图 3 为本发明第一实施例像素电路的驱动方法的信号时序图;
- [0036] 图 4 为初始化阶段 T10 的电流通路示意图;
- [0037] 图 5 为写入检测阶段 T20 的电流通路示意图;
- [0038] 图 6 为显示阶段 T30 的电流通路示意图;
- [0039] 图 7 示出了本发明中第二实施例像素电路的示意图;
- [0040] 图 8 为本发明第二实施例像素电路的驱动方法的信号时序图;
- [0041] 图 9 示出了本发明中第三实施例像素电路的示意图;
- [0042] 图 10 为本发明第三实施例像素电路的驱动方法的信号时序图;
- [0043] 图 11 为本发明第四实施例像素电路的示意图;
- [0044] 图 12 为本发明第五实施例像素电路的示意图。

### 具体实施方式

[0045] 为使本发明的上述目的、特征和优点能够更加明显易懂,下面结合附图对本发明的具体实施方式做详细的说明。由于重在说明本发明的原理,所以没有按比例制图。以下仅是本发明的较佳实施例,并非对本发明作任何限制。在不脱离本发明技术方案范围情况下,利用上述揭示的技术内容对本发明技术方案作出的变动和修饰,或修改为等同变化的等效实施例。因此,凡是未脱离本发明技术方案的内容,依据本发明的技术实质对以上实施例所做的任何简单修改、等同变化及修饰,均仍属于本发明技术方案保护的范围内。

#### [0046] 第一实施例

[0047] 图 2 所示为本发明第一实施例提供的有机发光显示器的像素电路示意图,如图所示第一实施例的像素电路包括第一晶体管 M1、第二晶体管 M2、第三晶体管 M3、第四晶体管 M4、第五晶体管 M5、第六晶体管 M6、第一电容 C1 和有机发光元件 OLED。在本实施例中,所述第一晶体管 M1 至第六晶体管 M6 都为 P 型晶体管(P-channel TFT)。

[0048] 第一晶体管 M1 的第一电极和电源信号 Vdd 连接,第二晶体管 M2 的第一电极和发光元件 OLED 连接,第三晶体管 M3 的第一电极和数据信号 Vdata 连接;

[0049] 在第一节点 N1,第五晶体管 M5 的第一电极和第一电容 C1 的上极板相连接;

[0050] 在第二节点 N2,第一电容 C1 的下极板、第四晶体管 M4 的第一电极和第六晶体管

M6 的栅极相连接；

[0051] 在第三节点 N3, 第一晶体管 M1 的第二电极、第三晶体管 M3 的第二电极、第五晶体管 M5 的第二电极和第六晶体管 M6 的源极相连接；

[0052] 在第四节点 N4, 第二晶体管 M2 的第二电极、第四晶体管 M4 的第二电极和第六晶体管 M6 的漏极相连接。

[0053] 以下具体介绍本实施例的像素电路中器件的主要作用：第六晶体管 M6 为像素电路的驱动晶体管，用于确定驱动电流的大小，所述驱动电流由第六晶体管的栅极和源极的电压差决定，所述驱动电流被提供至有机发光元件 OLED，用于驱动其发光显示。第一晶体管 M1 用于控制电源信号 Vdd 传输至第六晶体管 M6 的源极。第二晶体管 M2 用于将来自第六晶体管 M6 的驱动电流传输至有机发光元件 OLED。第三晶体管 M3、第四晶体管 M4 和第五晶体管 M5 用于检测出第六晶体管 M6 的阈值电压  $V_{th}$  并将其存储至第一电容 C1 上。

[0054] 图 3 为本发明第一实施例像素电路的第一种驱动方法的信号时序图，具体地驱动信号 S10 控制第一晶体管 M1，驱动信号 S20 控制第二晶体管 M2，驱动信号 S30 控制第三晶体管 M3，驱动信号 S40 控制第四晶体管 M4，驱动信号 S50 控制第五晶体管 M5。所述驱动信号 S10 至 S50 由有机发光显示器的栅极驱动线提供。

[0055] 本发明第一实施例的像素电路的第一种驱动方法分为初始化阶段、写入检测阶段和显示阶段三个阶段，分别对应图 3 中的 T10、T20 和 T30 时间段。上述三个时间段可以不连续，配合外部电路的驱动时序，所述三个时间段之间可以有间隔。

[0056] 图 4 为初始化阶段 T10 的电流通路示意图，图 5 为写入检测阶段 T20 的电流通路示意图，图 6 为显示阶段 T30 的电流通路示意图，图 4 至图 6 为了使说明更为方便用箭头标出了电流的通路，并将处于截止状态的晶体管用虚线表示。以下结合图 2 至图 6 具体说明本发明第一实施例的像素电路的第一种驱动方法和其工作过程。

[0057] 如图 3 和图 4 所示，在初始化阶段 T10，S10 为高电位，第一晶体管 M1 处于截止状态；S20 为低电位，第二晶体管 M2 导通；S30 为高电位，第三晶体管 M3 处于截止状态；S40 为低电位，第四晶体管 M4 导通；S50 为低电位，第五晶体管 M5 导通。从图 4 中可以看出，在第二晶体管 M2 和第四晶体管 M4 之间形成电流通路，有机发光元件 OLED 的阴极低电位  $V_{ss}$  通过以上电流通路到达第二节点 N2。第二节点 N2 也即第一电容 C1 的下极板和第六晶体管 M6 的栅极为低电位，可视为是整个像素电路的初始化完成。

[0058] 如图 3 和图 5 所示，在写入检测阶段 T20，S10 为高电位，第一晶体管 M1 截止；S20 为高电位，第二晶体管 M2 截止；S30 为低电位，第三晶体管 M3 导通；S40 为低电位，第四晶体管 M4 导通；S50 为低电位，第五晶体管 M5 导通。从图 5 中可以看出，在第三晶体管 M3 和第五晶体管 M5 之间形成一条电流通路，数据信号 Vdata 通过所述电流通路传输至第一节点 N1，也即第一电容 C1 的上极板，第一电容 C1 的上极板的电位为数据信号 Vdata 的电位。同时，因为在初始化阶段 T10，第六晶体管 M6 的栅极为低电位，使第六晶体管 M6 导通，则在第三晶体管 M3、第六晶体管 M6 和第四晶体管 M4 之间形成另一条电流通路，数据信号 Vdata 通过上述电流通路传输至第二节点 N2；第二节点 N2 的电位逐渐的被数据信号 Vdata 拉高，根据 TFT 的电压 - 电流特性，当晶体管的栅极电压和源极电压的电压差小于晶体管的阈值电压时，晶体管截止，也即当第六晶体管 M6 的栅极电压被拉高至和其源极的电压差小于等于第六晶体管 M6 的阈值电压  $V_{th}$  时，第六晶体管 M6 将处于关断状态。因为第六晶体管 M6 的

源极和数据信号 Vdata 连接电位保持不变,所以当第六晶体管 M6 截止时,第六晶体管 M6 的栅极的电位为(Vdata+Vth),其中, Vdata 为数据信号电压, Vth 为第六晶体管 M6 的阈值电压。

[0059] 此时,第一电容 C1 下极板和上极板的电压差用方程式 2 表示:

[0060] [方程式 2]:  $V_{cth} = n_2 - n_1 = (V_{data} + V_{th}) - V_{data} = V_{th}$

[0061] 在方程式 2 中, Vcth 表示第一电容 C1 上的电压, n2 表示第二节点 N2 的电位, n1 表示第一节点 N1 的电位。则在写入检测阶段 T20,第一电容 C1 的下极板和上极板之间的电压差为第六晶体管 M6 的阈值电压 Vth,也就是说在写入检测阶段 T20 检测出了第六晶体管 M6 的阈值电压 Vth,并将其值存储在第一电容 C1 上。

[0062] 如图 3 和图 6 所示,在显示阶段 T30, S10 为低电位,第一晶体管 M1 导通; S20 为低电位,第二晶体管 M2 导通; S30 为高电位,第三晶体管 M3 截止; S40 为高电位,第四晶体管 M4 截止; S50 为高电位,第五晶体管 M5 截止。

[0063] 从图 6 中可以看出,在第一晶体管 M1、第六晶体管 M6 和第二晶体管 M2 之间形成一电流通路,因为第一晶体管 M1 工作在线性区,作用和电阻的作用相仿,电源信号 Vdd 可通过第一晶体管 M1 传输至第六晶体管 M6 的源极。

[0064] 此时,第六晶体管 M6 的栅源电压 Vgs 用方程式 3 表示:

[0065] [方程式 3]:  $V_{gs} = n_2 - V_{dd} = (V_{data} + V_{th}) - V_{dd}$

[0066] 因为第六晶体管 M6 工作在饱和区,流过它沟道的驱动电流由其栅极和源极的电压差决定。根据 TFT 饱和区的电流公式(用方程式 4 表示):

[0067] [方程式 4]:  $I_{oled} = \beta / 2 (V_{gs} - V_{th})^2 = \beta / 2 [(V_{data} + V_{th} - V_{dd}) - V_{th}]^2$   
 [0068]  $= \beta / 2 (V_{data} - V_{dd})^2$

[0069] 在方程式 4 中,  $I_{oled}$  表示第六晶体管 M6 产生的驱动电流,也就是驱动有机发光元件 OLED 的驱动电流,  $\beta$  表示常数, Vgs 表示第六晶体管 M6 的栅极和源极之间的电压差, Vth 表示第六晶体管 M6 的阈值电压, Vdata 表示数据信号, Vdd 表示电源信号。

[0070] 第二晶体管 M2 也工作在线性区,它将上述驱动电流  $I_{oled}$  传输至有机发光元件 OLED,驱动其发光显示。

[0071] 通过方程式 4 可得出,  $I_{oled}$  不受第六晶体管 M6 的阈值电压 Vth 的影响。本发明提供的有机发光像素电路,可消除第六晶体管 M6 的阈值电压 Vth 对驱动电流  $I_{oled}$  的影响,从而使各个像素的显示稳定而均匀,获得良好的显示效果。

[0072] 第二实施例

[0073] 图 7 为本发明第二实施的像素电路图,图 8 为本发明第二实施例像素电路驱动方法的信号时序图。和第一实施例相同之处不再详细描述,和第一实施例不同在于驱动各晶体管的驱动信号不同,具体地请参考图 7,驱动信号 S11 控制第一晶体管 M1,驱动信号 S21 控制第二晶体管 M2,驱动信号 S31 控制第三晶体管 M3 和第四晶体管 M4,驱动信号 S41 控制第五晶体管 M5,驱动信号 Vdata 控制数据信号。所述驱动信号 S11、S21、S31 和 S41 由发光显示器的栅极驱动线提供,所述驱动信号 Vdata 由发光显示器的数据驱动线提供。

[0074] 本发明第一实施例的第二种驱动方法也分为初始化阶段、写入检测阶段和显示阶段三个阶段,分别对应图 8 中的 T11、T21 和 T31 时间段。以下结合图 7 和图 8 说明本发明第一实施例的像素电路的第二种驱动方法和工作过程。

[0075] 如图 7 和图 8 所示,在初始化阶段 T11,驱动信号 S11 为高电位,第一晶体管 M1 截止;驱动信号 S21 为低电位,第二晶体管 M2 导通;驱动信号 S31 为低电位,第三晶体管 M3 导通、第四晶体管 M4 导通;驱动信号 S41 为低电位,第五晶体管 M5 导通。在第二晶体管 M2 和第四晶体管 M4 之间形成电流通路,有机发光元件 OLED 的阴极低电位  $V_{ss}$  通过以上电流通路传输至第二节点 N2。同时因在初始化阶段 T11 的数据信号  $V_{data}$  为低电位,所以传输至第二节点 N2 的电位也为低电位。第二节点 N2 拥有低电位,可视为是整个像素电路的初始化完成。

[0076] 在写入检测阶段 T21,驱动信号 S11 为高电位,第一晶体管 M1 截止;驱动信号 S21 为高电位,第二晶体管 M2 截止;驱动信号 S31 为低电位,第三晶体管 M3 导通、第四晶体管 M4 导通;驱动信号 S41 为低电位,第五晶体管 M5 导通;数据信号  $V_{data}$  为高电位。此时和第一实施例的第一种驱动方法的 T20 时间段的电流通路图是一致的。

[0077] 在显示阶段 T33,驱动信号 S11 为低电位,第一晶体管 M1 导通;驱动信号 S21 为低电位,第二晶体管 M2 导通;驱动信号 S31 为高电位,第三晶体管 M3 截止、第四晶体管 M4 截止;驱动信号 S41 为高电位,第五晶体管 M5 截止;数据信号  $V_{data}$  为低电位。此时和图 6 所示的第一实施例的第一种驱动方法的显示阶段 T30 的电流通路图是一致的。

[0078] 本发明第一实施例像素电路的第二种驱动方法在初始化阶段 T11、写入检测阶段 T21、显示阶段 T31 和第一实施例像素电路的第一种驱动方法在初始化阶段 T10、写入检测阶段 T20、显示阶段 T30 的电流通路图以及工作模式都是一致的,此处不再详细介绍。

[0079] 本发明第一实施例像素电路第二种驱动方法的优点在于:通过数据信号  $V_{data}$  的变化使第三晶体管 M3 和第四晶体管 M4 只使用同一个驱动信号控制即可,可减少栅极驱动信号线的数量,使像素电路的驱动方法、电路设计等更为便利。

[0080] 第三实施例

[0081] 图 9 示出了本发明中第三实施例像素电路的示意图,图 10 为本发明第三实施例像素电路驱动方法的信号时序图,现结合图 9 和图 10 对本实施例进行说明。

[0082] 和第一实施例相同之处不再做详细说明,第二实施例和第一实施例不同之处在于:第二晶体管 M2、第四晶体管 M4 和第五晶体管 M5 为 P 型晶体管(P-channel TFT);第一晶体管 M11 和第三晶体管 M33 为 N 型晶体管(N-channel TFT)。第一晶体管 M11、第四晶体管 M4 和第五晶体管 M5 通过驱动信号 S12 控制,第二晶体管 M2 和第三晶体管 M33 通过驱动信号 S22 控制。

[0083] 在初始化阶段 T12,驱动信号 S12 为低电位,第一晶体管 M11 截止,第四晶体管 M4 导通,第五晶体管 M5 导通;驱动信号 S22 为低电位,第二晶体管 M2 导通,第三晶体管 M33 截止;有机发光元件 OLED 的阴极低电位  $V_{ss}$  经由第二晶体管 M2 和第四晶体管 M4 到达第二节点 N2,将第二节点 N2 处的电位拉低。

[0084] 在写入检测阶段 T22,驱动信号 S12 为低电位,第一晶体管 M11 截止,第四晶体管 M4 导通,第五晶体管 M5 导通;驱动信号 S22 为高电位,第二晶体管 M2 截止,第三晶体管 M33 导通;数据信号  $V_{data}$  经由第三晶体管 M33、第五晶体管 M5 传输至第一节点 N1,又因此时第二节点 N2 为低电位,所以第六晶体管 M6 处于导通状态,数据信号  $V_{data}$  经由第三晶体管 M33、第六晶体管 M6 和第四晶体管 M4 传输至第二节点 N2,第二节点 N2 的电位逐渐的被数据信号  $V_{data}$  拉高,当第六晶体管 M6 的栅极电压被拉高至和其源极的电压差小于等于第六晶

晶体管 M6 的阈值电压  $V_{th}$  时,第六晶体管 M6 将处于截止状态。因为第六晶体管 M6 的源极和数据信号  $V_{data}$  连接电位保持不变,所以当第六晶体管 M6 截止时,第六晶体管 M6 的栅极的电位为  $(V_{data}+V_{th})$ ,其中,  $V_{data}$  为数据信号,  $V_{th}$  为第六晶体管 M6 的阈值电压。第一电容 C1 的上极板和下极板之间的压差为  $V_{th}$ 。在写入检测阶段 T22 将第六晶体管 M6 的阈值电压  $V_{th}$  的值储存在第一电容 C1 上。

[0085] 在显示阶段 T32,驱动信号 S12 为高电位,第一晶体管 M11 导通,第五晶体管 M5 截止,第四晶体管 M4 截止;驱动信号 S22 为低电位,第三晶体管 M33 截止,第二晶体管 M2 导通。在第一晶体管 M11、第六晶体管 M6 和第二晶体管 M2 之间形成一电流通路,第六晶体管 M6 的栅极和源极决定驱动电流的大小,并提供至有机发光元件 OLED,使其发光显示。

[0086] 在各阶段,本发明第二实施例提供的像素电路的具体工作过程和工作原理和第一实施例提供的像素电路的相同,此处不再详细说明,具体可参考第一实施例部分。

[0087] 在本发明第二实施例中,通过设置第一晶体管 M11、第三晶体管 M33,为 N 型晶体管,可使用驱动信号 S12 控制第一晶体管 M11、第四晶体管 M4 和第五晶体管 M5,驱动信号 S22 控制第二晶体管 M2 和第三晶体管 M33。像素电路的驱动信号减少为两个,使像素电路的驱动方法、电路设计等更为便利。但本发明并不限于以上具体实施例的限制,也可以通过其他方式,合理设置像素电路里各晶体管的类型,减少像素电路所使用的驱动信号,以达到简化电路的目的。

#### [0088] 第四实施例

[0089] 图 11 为本发明第四实施例像素电路的示意图,和第一实施例相同之处不再详细描述,和第一实施例不同之处在于第三实施例的像素电路还包括第二电容 C2。所述第二电容 C2 的上极板连接电源信号  $V_{dd}$ ,所述第二电容 C2 的下极板连接第一电容 C1 的上极板。

[0090] 在本发明中,第一电容 C1 是用来存储第六晶体管 M6 的阈值电压  $V_{th}$  的,只有第一电容 C1 的上极板和下极板之间能够稳定地维持第六晶体管 M6 的阈值电压  $V_{th}$  才能起到消除第六晶体管 M6 的阈值电压  $V_{th}$  对电路影响的作用。

[0091] 但是因各晶体管都会有寄生电容存在,和第一电容 C1 相连的晶体管都会影响第一电容 C1 的电压。比如,第五晶体管 M5 会影响第一电容 C1 上极板的电位,第六晶体管 M6 和第四晶体管 M4 会影响第一电容 C1 下极板的电容,这样就造成第一电容 C1 的电容值有变动,会影响整个电路的工作效果。

[0092] 第三实施例中,在电源信号  $V_{dd}$  和第一电容 C2 中间串联了一个第二电容 C2。数据信号  $V_{data}$  通过第三晶体管 M3 和第五晶体管 M5 到达第二电容 C2 的下极板,第二电容 C2 的上极板连接电源信号  $V_{dd}$ ,第二电容 C2 的上极板和下极板之间的压差为  $(V_{dd}-V_{data})$ 。电源信号  $V_{dd}$  是一个稳定的信号源,所以第二电容 C2 的上极板和下极板之间的压差也可以稳定维持。第一电容 C1 的上极板和第二电容 C2 的下极板连接,所以也可以保持第一电容 C1 上极板和下极板之间稳定的压差,可稳定的存储第六晶体管 M6 的阈值电压  $V_{th}$ 。

[0093] 本发明第三实施例在第一实施例的基础上提高了第一电容 C1 上极板和下极板之间电压差的稳定性,使像素电路的性能更加可靠。

#### [0094] 第五实施例

[0095] 图 12 为本发明第五实施例像素电路的示意图,和第一实施例相同之处不再详细描述,和第一实施例不同之处在于第四实施例的像素电路的第四晶体管 M40 为双栅极晶体

管,第五晶体管 M50 也为双栅极晶体管。

[0096] 第一电容 C1 的上极板连接第五晶体管 M50 的第一电极,第一电容 C1 的下极板连接第四晶体管 M40 的第一电极,第五晶体管 M50 和第四晶体管 M40 是第一电容 C1 漏电的两个主要路径。一般情况下,晶体管在栅极施加低电压的情况下仍会有  $10^{-12}\sim 10^{-13}$  的漏电流。为了避免晶体管漏电对像素电路的影响,将第四晶体管 M40 和第五晶体管 M50 设置为双栅极晶体管,可以有效的降低漏电流,进一步提高像素电路的可靠性。

[0097] 本发明虽然已以较佳实施例公开如上,但其并不是用来限定本发明,任何本领域技术人员在不脱离本发明的精神和范围内,都可以利用上述揭示的方法和技术内容对本发明技术方案做出可能的变动和修改,因此,凡是未脱离本发明技术方案的内容,依据本发明的技术实质对以上实施例所作的任何简单修改、等同变化及修饰,均属于本发明技术方案的保护范围。

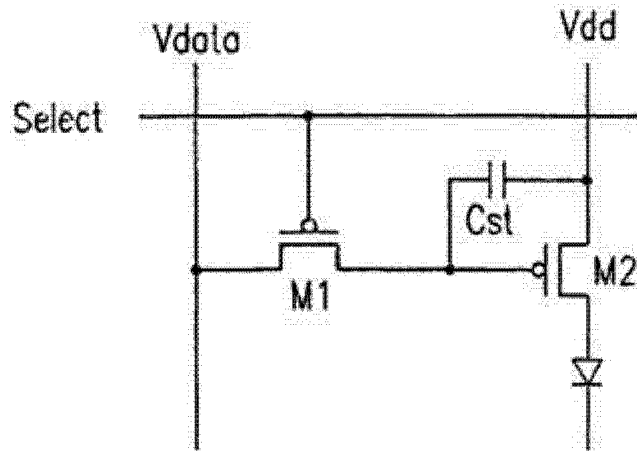


图 1

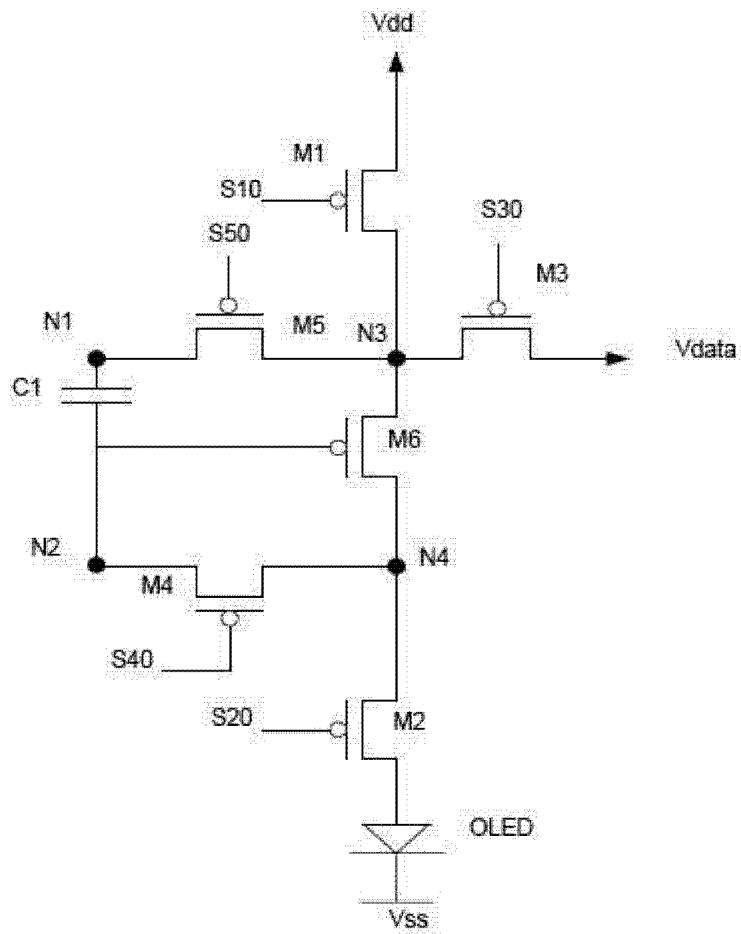


图 2

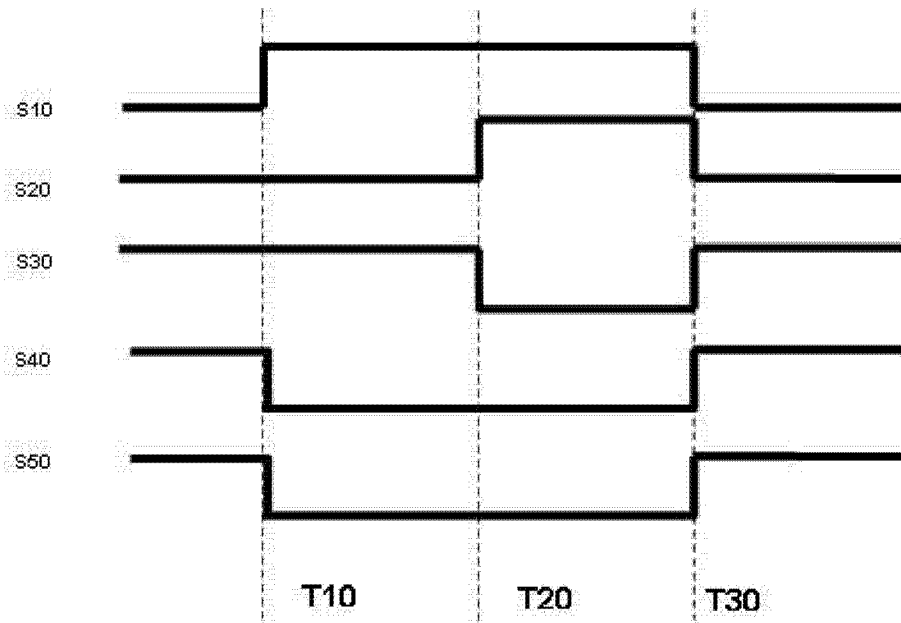


图 3

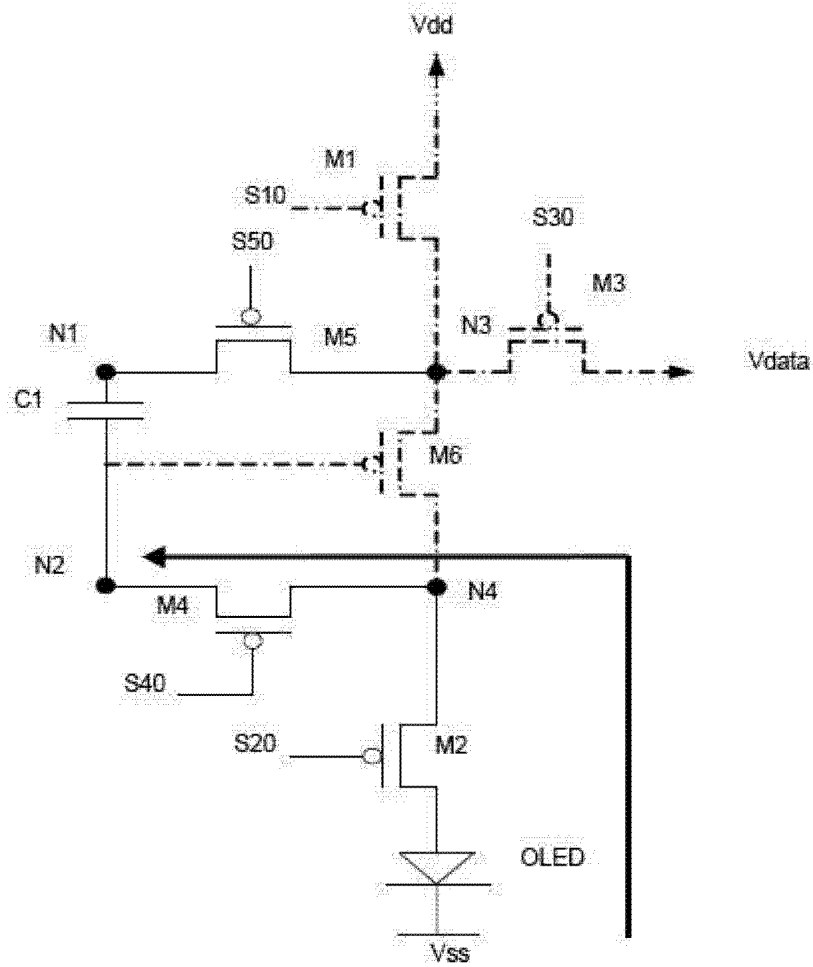


图 4

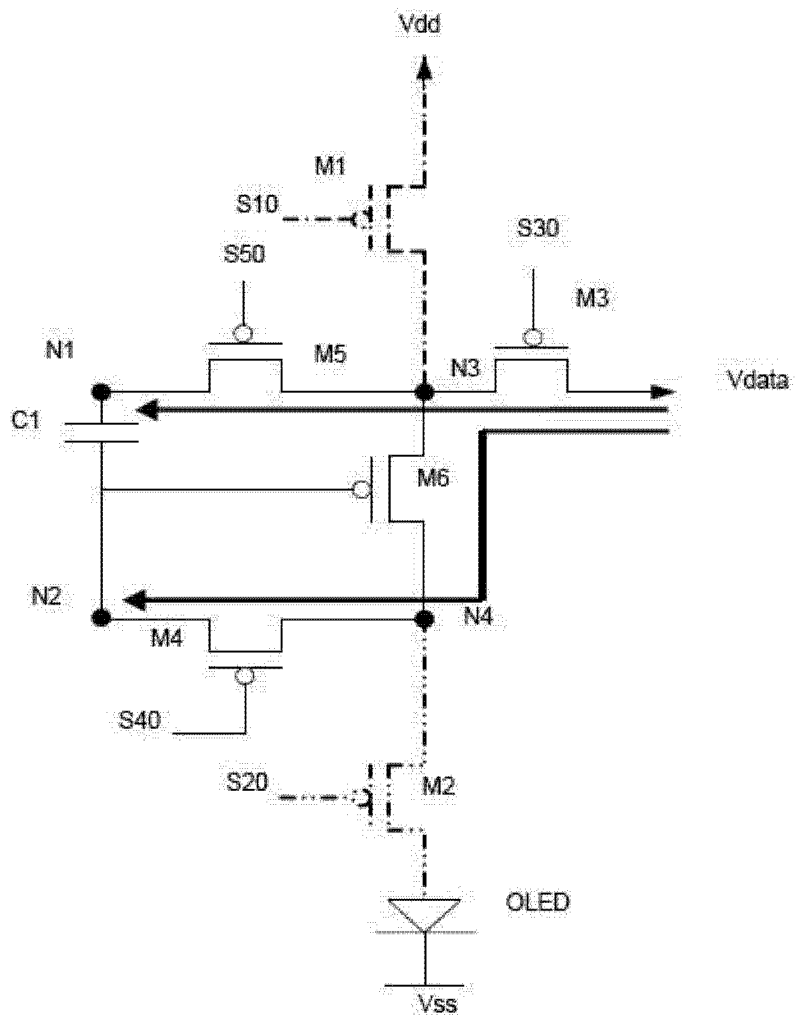


图 5

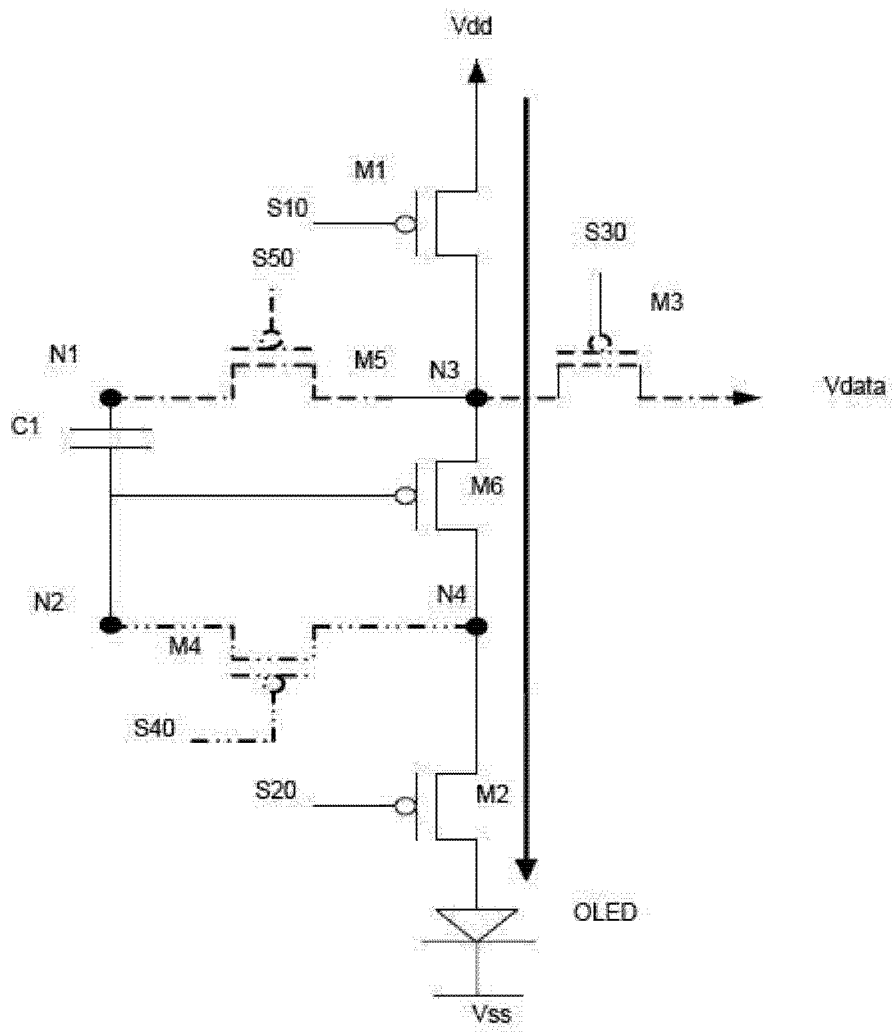


图 6

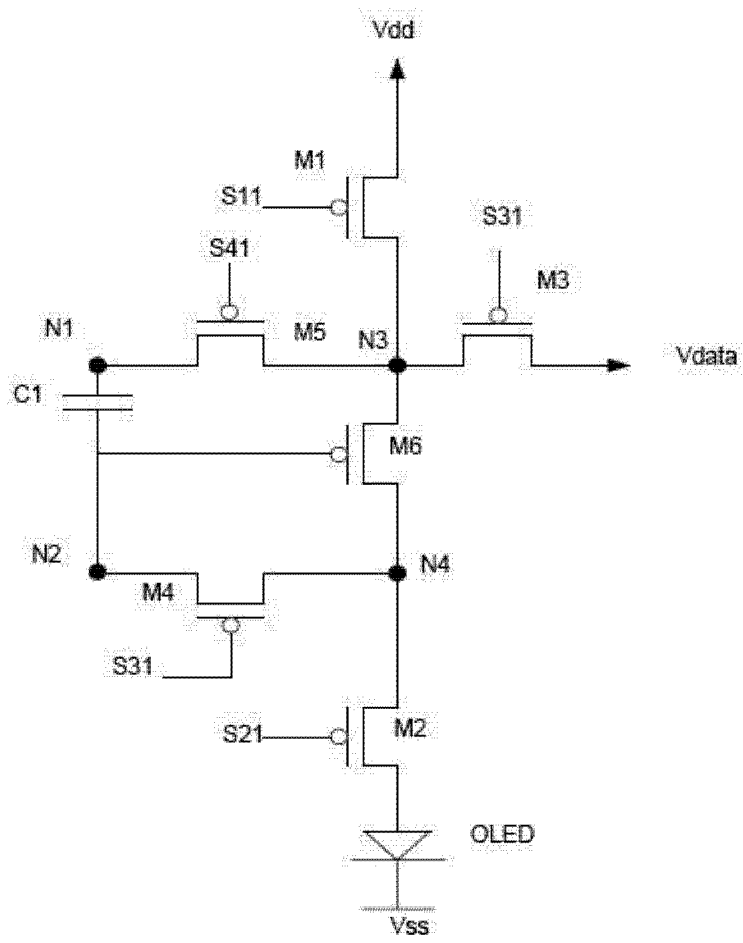


图 7

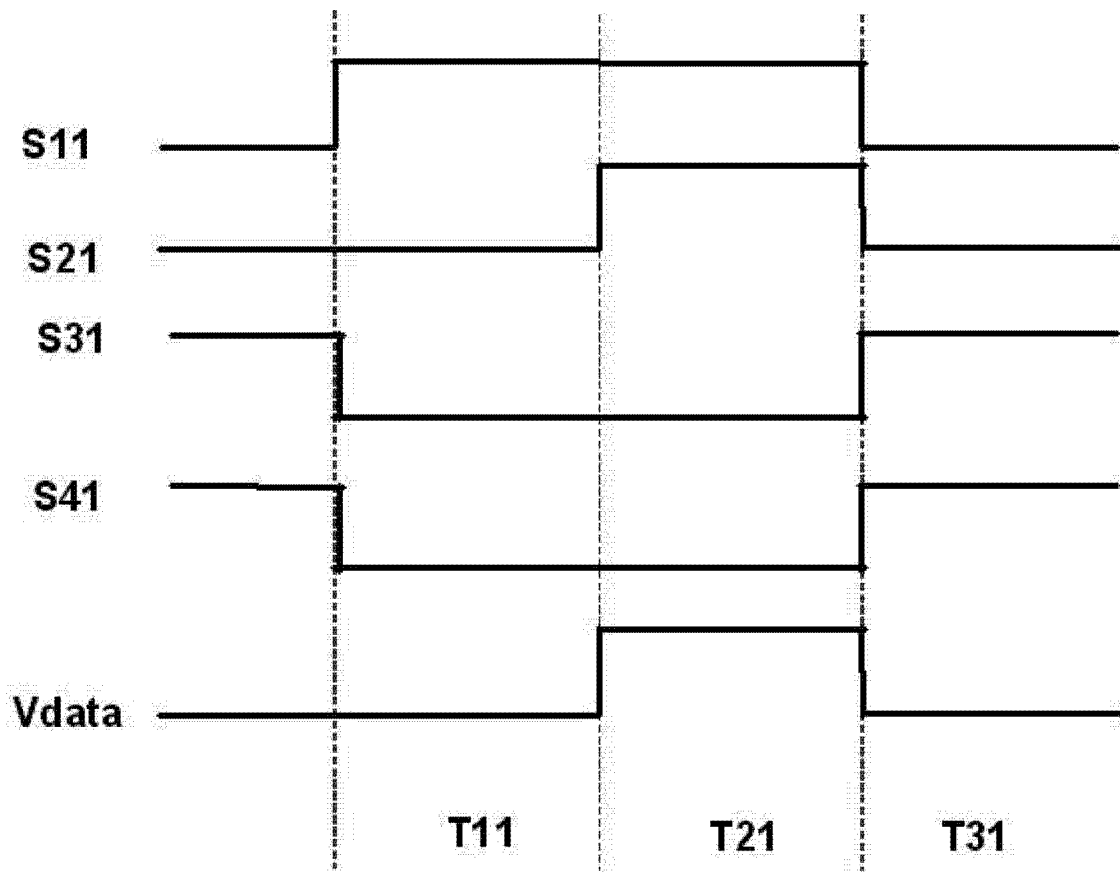


图 8





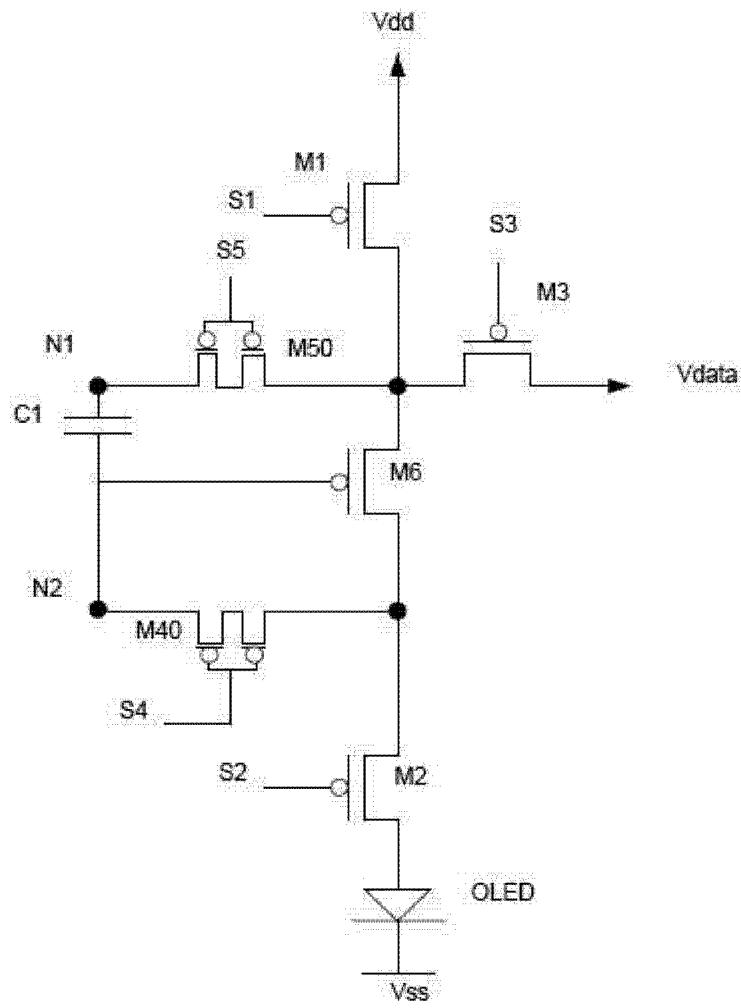


图 12

专利名称(译)	有机发光显示器的像素电路及其驱动方法		
公开(公告)号	<a href="#">CN103050080B</a>	公开(公告)日	2015-08-12
申请号	CN201110305758.2	申请日	2011-10-11
[标]申请(专利权)人(译)	上海天马微电子有限公司		
申请(专利权)人(译)	上海天马微电子有限公司		
当前申请(专利权)人(译)	上海天马微电子有限公司		
[标]发明人	曾章和 顾寒昱 钱栋 丛姗姗 吕博嘉		
发明人	曾章和 顾寒昱 钱栋 丛姗姗 吕博嘉		
IPC分类号	G09G3/32 G09G3/3208		
审查员(译)	张辉		
其他公开文献	CN103050080A		
外部链接	<a href="#">Espacenet</a> <a href="#">SIPO</a>		

摘要(译)

本发明提供一种有机发光显示器的像素电路及其驱动方法，所述像素电路包括：六个晶体管、一个电容和一个有机发光元件；其中，第六晶体管用于确定驱动电流的大小，所述驱动电流由第六晶体管的栅极和源极的电压差决定，并被提供至有机发光元件驱动其发光显示；第一晶体管用于控制电源信号传输至第六晶体管的源极；第二晶体管用于将来自第六晶体管的驱动电流传输至有机发光元件；第三晶体管、第四晶体管和第五晶体管用于检测出第六晶体管的阈值电压并将其存储至第一电容上。本发明提供的像素电路可消除第六晶体管的阈值电压对驱动电流的影响。

