



(12) 发明专利申请

(10) 申请公布号 CN 104050916 A

(43) 申请公布日 2014. 09. 17

(21) 申请号 201410245542. 5

(22) 申请日 2014. 06. 04

(71) 申请人 上海天马有机发光显示技术有限公司

地址 201201 上海市浦东新区汇庆路 889 号

申请人 天马微电子股份有限公司

(72) 发明人 王志良 钱栋 罗丽媛

(51) Int. Cl.

G09G 3/32(2006. 01)

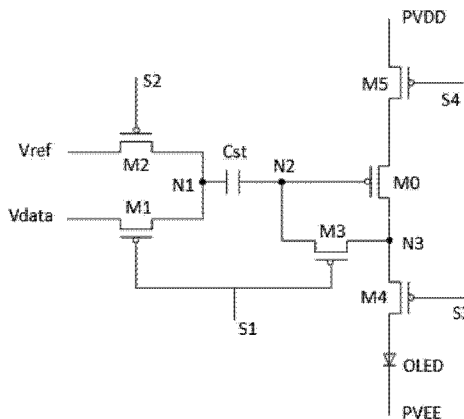
权利要求书3页 说明书7页 附图8页

(54) 发明名称

一种有机发光显示器的像素补偿电路及方法

(57) 摘要

本发明公开了一种有机发光显示器的像素补偿电路及方法,其中所述电路包括第一晶体管、第二晶体管、第三晶体管、第四晶体管、第五晶体管、驱动晶体管、第一电容器和有机发光元件;第一晶体管用于控制数据信号传输至第一电容器的第一极板;第二晶体管用于控制参考电压信号传输至第一电容器的第一极板;驱动晶体管用于确定驱动电流的大小;第三晶体管用于控制驱动晶体管的栅极和漏极的通断;第四晶体管用于将驱动电流传输至有机发光元件;第五晶体管用于控制电源电压传输至驱动晶体管的源极;有机发光元件用于响应驱动电流而发光显示。本发明对驱动晶体管的阈值电压进行精确补偿,改善了有机发光显示器的亮度均匀性。



1. 一种有机发光显示器的像素补偿电路,包括:第一晶体管、第二晶体管、第三晶体管、第四晶体管、第五晶体管、驱动晶体管、第一电容器和有机发光元件;

所述第一晶体管由第一驱动信号控制,用于控制数据信号传输至所述第一电容器的第一极板;

所述第二晶体管由第二驱动信号控制,用于控制参考电压信号传输至所述第一电容器的第一极板;

所述驱动晶体管用于确定驱动电流的大小,所述驱动电流由所述驱动晶体管的栅极和源极的电压差决定;

所述第三晶体管由所述第一驱动信号控制,用于控制所述驱动晶体管的栅极和漏极的通断;

所述第四晶体管由第三驱动信号控制,用于将来自所述驱动晶体管的驱动电流传输至有机发光元件;

所述第五晶体管由第四驱动信号控制,用于控制电源电压传输至所述驱动晶体管的源极;

所述有机发光元件的阴极连接至低电位,并响应于驱动电流而发光。

2. 如权利要求 1 所述的像素补偿电路,其特征在于:

第一晶体管的第一电极和数据信号线连接,第一晶管的第二电极和第二晶管的第二电极以及第一电容器的第一极板相连接;

第二晶体管的第一电极和参考电压信号线连接;

驱动晶体管的源极和第五晶体管的第一电极连接,驱动晶体管的漏极和第三晶管的第二电极以及第四晶体管的第一电极相连接;

第三晶体管的第一电极和驱动晶体管的栅极以及第一电容的第二极板相连接;

第四晶管的第二电极和有机发光元件连接;

第五晶体管的第一电极和电源电压信号线连接。

3. 如权利要求 2 所述的像素补偿电路,其特征在于,所述第一晶体管、第二晶体管、第三晶体管、第四晶体管、第五晶体管和驱动晶体管为 P 型晶体管;或

所述第一晶体管、第二晶体管、第三晶体管、第四晶体管和第五晶体管为 N 型晶体管,所述驱动晶体管为 P 型晶体管。

4. 如权利要求 1 所述的像素补偿电路,其特征在于,所述第一驱动信号、第二驱动信号、第三驱动信号和第四驱动信号均由有机发光显示器的栅极驱动线提供。

5. 如权利要求 1 至 4 任一项所述的像素补偿电路,其特征在于,所述像素补偿电路的驱动时序包括节点复位阶段、阈值侦测阶段、数据输入阶段和发光阶段。

6. 如权利要求 5 所述的像素补偿电路,其特征在于,在所述节点复位阶段,第五晶体管截止,有机发光元件的阴极低电位通过第三晶体管和第四晶体管传输至驱动晶体管的栅极,控制其导通;

数据信号通过第一晶体管传输至第一电容器的第一极板。

7. 如权利要求 5 所述的像素补偿电路,其特征在于,在所述阈值侦测阶段,第三晶体管、第五晶体管和驱动晶体管控制电源电压信号传输至第一电容器的第二极板,所述驱动晶体管在其栅极和源极的压差等于其阈值电压时截止;

在驱动晶体管截止时,其阈值电压被储存在第一电容器上。

8. 如权利要求 5 所述的像素补偿电路,其特征在于,在所述数据输入阶段,参考电压信号通过第二晶体管传输至第一电容器的第一极板,数据信号通过第一电容器耦合至第一电容器的第二极板。

9. 如权利要求 5 所述的像素补偿电路,其特征在于,在所述发光阶段,电源电压信号由第五晶体管传输至驱动晶体管的源极,驱动晶体管用于确定驱动电流的大小,所述驱动电流由驱动晶体管栅极和源极的电压差决定,第四晶体管将所述驱动电流传输至有机发光元件;

有机发光元件响应驱动电流而发光显示。

10. 一种利用如权利要求 1 所述的像素补偿电路进行像素补偿的方法,其特征在于,所述第一晶体管、第二晶体管、第三晶体管、第四晶体管、第五晶体管和驱动晶体管为 P 型晶体管,或所述第一晶体管、第二晶体管、第三晶体管、第四晶体管和第五晶体管为 N 型晶体管,所述驱动晶体管为 P 型晶体管,所述方法包括:

节点复位步骤,数据信号传输至第一电容器的第一极板,发光二极管阴极低电位传输至驱动晶体管的栅极和第一电容器的第二极板;

阈值侦测步骤,电源电压传输至第一电容器的第二极板,并由第二电容器存储;

数据输入步骤,参考电压信号传输至第一电容器的第一极板,把数据电信耦合至第一电容器的第二极板和驱动晶体管的栅极;

发光步骤,驱动晶体管产生驱动电流,控制有机发光元件发光。

11. 如权利要求 10 所述的像素补偿方法,其特征在于,在所述节点复位步骤,当所述第一晶体管、第二晶体管、第三晶体管、第四晶体管、第五晶体管和驱动晶体管为 P 型晶体管时,所述第一驱动信号和第三驱动信号为低电平,所述第二驱动信号和第四驱动信号为高电平,此时所述第一晶体管、第三晶体管、第四晶体管和驱动晶体管导通,所述第二晶体管和第五晶体管截止;

当所述第一晶体管、第二晶体管、第三晶体管、第四晶体管和第五晶体管为 N 型晶体管,所述驱动晶体管为 P 型晶体管时,所述第一驱动信号和第三驱动信号为高电平,所述第二驱动信号和第四驱动信号为低电平,此时所述第一晶体管、第三晶体管、第四晶体管和驱动晶体管导通,所述第二晶体管和第五晶体管截止。

12. 如权利要求 10 所述的像素补偿方法,其特征在于,在所述阈值侦测步骤,当所述第一晶体管、第二晶体管、第三晶体管、第四晶体管、第五晶体管和驱动晶体管为 P 型晶体管时,所述第一驱动信号为低电平,所述第二驱动信号为高电平,所述第三驱动信号由低电平条跳变为高电平,所述第四驱动信号由高电平跳变为低电平,此时所述第一晶体管、第三晶体管和第五晶体管导通,所述第二晶体管和第四晶体管截止,所述驱动晶体管在其栅极和源极的压差等于其阈值电压时截止;

当所述第一晶体管、第二晶体管、第三晶体管、第四晶体管和第五晶体管为 N 型晶体管,所述驱动晶体管为 P 型晶体管时,所述第一驱动信号为高电平,所述第二驱动信号为低电平,所述第三驱动信号由高电平条跳变为低电平,所述第四驱动信号由低电平跳变为高电平,此时所述第一晶体管、第三晶体管和第五晶体管导通,所述第二晶体管和第四晶体管截止,所述驱动晶体管在其栅极和源极的压差等于其阈值电压时截止。

13. 如权利要求 10 所述的像素补偿方法,其特征在于,在所述数据输入步骤,当所述第一晶体管、第二晶体管、第三晶体管、第四晶体管、第五晶体管和驱动晶体管为 P 型晶体管时,所述第一驱动信号由低电平条变为高电平,所述第二驱动信号由高电平跳变为低电平,所述第三驱动信号为高电平,此时所述第一晶体管、第三晶体管、第四晶体管和驱动晶体管截止,所述第二晶体管导通;

当所述第一晶体管、第二晶体管、第三晶体管、第四晶体管和第五晶体管为 N 型晶体管,所述驱动晶体管为 P 型晶体管时,所述第一驱动信号由高电平条变为低电平,所述第二驱动信号由低电平跳变为高电平,所述第三驱动信号为低电平,此时所述第一晶体管、第三晶体管、第四晶体管和驱动晶体管截止,所述第二晶体管导通。

14. 如权利要求 10 所述的像素补偿方法,其特征在于,在所述发光步骤,当所述第一晶体管、第二晶体管、第三晶体管、第四晶体管、第五晶体管和驱动晶体管为 P 型晶体管时,所述第一驱动信号为高电平,所述第二驱动信号为低电平,所述第三驱动信号由高电平跳变为低电平,所述第四驱动信号为低电平,此时所述第一晶体管和第三晶体管截止,所述第二晶体管、第四晶体管和第五晶体管导通,所述驱动晶体管的驱动电流由驱动晶体管栅极和源极的电压差决定;

当所述第一晶体管、第二晶体管、第三晶体管、第四晶体管和第五晶体管为 N 型晶体管,所述驱动晶体管为 P 型晶体管时,所述第一驱动信号为低电平,所述第二驱动信号为高电平,所述第三驱动信号由低电平跳变为高电平,所述第四驱动信号为高电平,此时所述第一晶体管和第三晶体管截止,所述第二晶体管、第四晶体管和第五晶体管导通,所述驱动晶体管的驱动电流由驱动晶体管栅极和源极的电压差决定。

15. 如权利要求 10 所述的像素补偿方法,其特征在于,在所述节点复位步骤,所述数据信号由低电平跳变至高电平;

在所述阈值侦测步骤,所述数据信号由高电平跳变至低电平。

16. 如权利要求 15 所述的像素补偿方法,其特征在于,在所述节点复位步骤:

在所述数据信号由低电平跳变至高电平之后,所述第一驱动信号发生跳变;

在所述第一驱动信号发生跳变之前,所述第四驱动信号发生跳变;

在所述第三驱动信号发生跳变之后,所述第四驱动信号发生第二次跳变;

在所述阈值侦测步骤:

在所述数据信号由高电平跳变至低电平之前,所述第一驱动信号发生跳变。

17. 一种有机发光显示器,包括:如权利要求 1 所述的像素补偿电路,以及有机发光元件,其中所述有机发光元件响应所述像素补偿电路输出的驱动电流而发光。

## 一种有机发光显示器的像素补偿电路及方法

### 技术领域

[0001] 本发明涉及有机发光显示领域,具体涉及一种有机发光显示器的像素补偿电路及方法。

### 背景技术

[0002] 有机发光显示器 (OLED, Organic Light Emitting Display) 是一种利用有机半导体材料制成的、用直流电压驱动的薄膜发光器件,其采用非常薄的有机材料涂层和玻璃基板制成,当有电流通过时,这些有机材料就会主动发光。

[0003] 图 1 是现有技术的有机发光显示器像素驱动电路的示意图,像素驱动电路的工作过程包括:信号写入阶段,当扫描信号 Scan 为高电平时,晶体管 T12 导通,将 Data 信号的输出输入至驱动晶体管 T11 的栅极,驱动晶体管 T11 导通,对电容 C11 进行充电;发光阶段,扫描信号 Scan 为低电平,晶体管 T12 截止,电容 C11 使驱动晶体管 T11 处于导通状态,PVDD 继续为发光器件 OLED 提供电压,直到下一个阶段到来,如此循环。

[0004] 由于 OLED 的发光亮度与流经 OLED 的电流大小有关,所以作为驱动的薄膜晶体管的电学性能会直接影响显示效果,尤其是薄膜晶体管的阈值电压经常会发生漂移,使得整个 OLED 显示器件出现亮度不均匀的问题。

### 发明内容

[0005] 有鉴于此,本发明实施例提出一种有机发光显示器的像素补偿电路及方法,解决有机发光显示器的阈值漂移导致显示不均匀的技术问题,实现对阈值电压的准确补偿,提高有机发光显示器的对比度。

[0006] 一方面,本发明实施例公开了一种有机发光显示器的像素补偿电路,包括:第一晶体管、第二晶体管、第三晶体管、第四晶体管、第五晶体管、驱动晶体管、第一电容器和有机发光元件;所述第一晶体管由第一驱动信号控制,用于控制数据信号传输至第一电容器的第一极板;所述第二晶体管由第二驱动信号控制,用于控制参考电压信号传输至第一电容器的第一极板;所述驱动晶体管用于确定驱动电流的大小,所述驱动电流由驱动晶体管的栅极和源极的电压差决定;所述第三晶体管由第一驱动信号控制,用于控制驱动晶体管的栅极和漏极的通断;所述第四晶体管由第三驱动信号控制,用于将来自驱动晶体管的驱动电流传输至有机发光元件;所述第五晶体管由第四驱动信号控制,用于控制电源电压传输至所述驱动晶体管的源极;所述有机发光元件用于响应驱动电流而发光显示。

[0007] 另一方面,本发明实施例还公开了一种利用像素补偿电路进行像素补偿的方法,其中,所述第一晶体管、第二晶体管、第三晶体管、第四晶体管、第五晶体管和驱动晶体管为 P 型晶体管,或所述第一晶体管、第二晶体管、第三晶体管、第四晶体管和第五晶体管为 N 型晶体管,所述驱动晶体管为 P 型晶体管,所述方法包括:节点复位步骤、阈值侦测步骤、数据输入步骤和发光步骤。

[0008] 再一方面,本发明实施例还公开了一种有机发光显示器,包括:上述的像素补偿电

路,以及有机发光元件,其中所述有机发光元件响应所述像素补偿电路输出的驱动电流而发光。

[0009] 本发明通过对驱动晶体管阈值电压和电源线电压降进行精确补偿,解决阈值侦测不准确的问题,进而获得优良的显示效果。

#### 附图说明

[0010] 图 1 是现有技术的有机发光显示器像素驱动电路的示意图。

[0011] 图 2 是本发明一实施例的有机发光显示器像素补偿电路的示意图。

[0012] 图 3 是本发明一实施例的有机发光显示器像素补偿电路的驱动信号时序图。

[0013] 图 4 是本发明一实施例的有机发光显示器像素补偿电路在节点复位阶段 T11 的电流通路示意图。

[0014] 图 5 是本发明一实施例的有机发光显示器像素补偿电路在阈值侦测阶段 T12 的电流通路示意图。

[0015] 图 6 是本发明一实施例的有机发光显示器像素补偿电路在数据输入阶段 T13 的电流通路示意图。

[0016] 图 7 是本发明一实施例的有机发光显示器像素补偿电路在发光阶段 T14 的电流通路示意图。

[0017] 图 8 是本发明另一实施例的有机发光显示器像素补偿方法的流程图。

[0018] 图 9 是本发明另一实施例的一个优选实施方式的驱动信号时序图。

#### 具体实施方式

[0019] 下面结合附图和实施例对本发明作进一步的详细说明。可以理解的是,此处所描述的具体实施例仅仅用于解释本发明,而非对本发明的限定。另外还需要说明的是,为了便于描述,附图中仅示出了与本发明相关的部分而非全部。

[0020] 图 2 是本发明一实施例的有机发光显示器像素补偿电路的示意图。如图 2 所示,该实施例的像素补偿电路包括第一晶体管 M1、第二晶体管 M2、第三晶体管 M3、第四晶体管 M4、第五晶体管 M5、驱动晶体管 M0、第一电容器 Cst 和有机发光元件 OLED。

[0021] 所述第一晶体管 M1 的第一电极和数据信号线连接并输入数据信号 Vdata,所述第一晶体管 M1 的第二电极和所述第二晶体管 M2 的第二电极以及所述第一电容器 Cst 的第一极板相连接;所述第二晶体管 M2 的第一电极和参考电压信号线连接并输入参考电压信号 Vref;所述驱动晶体管 M0 的源极和第五晶体管的第二电极连接,所述驱动晶体管 M0 的漏极和所述第三晶体管 M3 的第二电极以及所述第四晶体管 M4 的第一电极相连接;所述第三晶体管 M3 的第一电极和所述驱动晶体管 M0 的栅极以及所述第一电容器 Cst 的第二极板相连接;所述第四晶体管 M4 的第二电极和所述有机发光元件 OLED 连接;所述第五晶体管 M5 的第一电极和电源电压信号线连接,并输入电源电压信号 PVDD。

[0022] 本实施例的像素补偿电路中,所述第一晶体管 M1 由第一驱动信号 S1 控制,用于控制数据信号 Vdata 传输至所述第一电容器 Cst 的第一极板;所述第二晶体管 M2 由第二驱动信号 S2 控制,用于控制参考电压信号 Vref 传输至所述第一电容器 Cst 的第一极板;所述驱动晶体管 M0 用于确定驱动电流的大小,所述驱动电流由所述驱动晶体管 M0 的栅极和源极

的电压差决定；所述第三晶体管 M3 由第一驱动信号 S1 控制，用于控制所述驱动晶体管 M0 的栅极和漏极的通断；所述第四晶体管 M4 由第三驱动信号 S3 控制，用于将来自所述驱动晶体管 M0 的驱动电流传输至所述有机发光元件 OLED；所述的第五晶体管 M5 由第四驱动信号 S4 控制，用于控制电源电压信号 PVDD 传输至驱动晶体管的源极；所述有机发光元件 OLED 用于响应驱动电流而发光显示。

[0023] 图 3 是本发明一实施例的有机发光显示器像素补偿电路的驱动信号时序图。请注意，图 3 所示的时序图仅为一种示例，对应于所述第一晶体管 M1、第二晶体管 M2、第三晶体管 M3、第四晶体管 M4、第五晶体管和驱动晶体管 M0 均为 P 型晶体管的情况。

[0024] 具体地，第一驱动信号 S1 控制所述第一晶体管 M1 和所述第三晶体管 M3，第二驱动信号 S2 控制所述第二晶体管 M2，第三驱动信号 S3 控制所述第四晶体管 M4，第四控制信号控制所述第五晶体管 M5，Vdata 代表数据信号。所述第一驱动信号 S1、第二驱动信号 S2、第三驱动信号 S3 和第四驱动信号均由有机发光显示器的栅极驱动线提供。

[0025] 本实施例的像素补偿电路的驱动时序包括节点复位阶段、阈值侦测阶段、数据输入阶段和发光阶段四个阶段，分别对应图 3 中的 T11、T12、T13 和 T14 时间段。

[0026] 图 4 为节点复位阶段 T11 的电流通路示意图，图 5 为阈值侦测阶段 T12 的电流通路示意图，图 6 为数据输入阶段 T13 的电流通路示意图，图 7 为发光阶段 T14 的电流通路示意图。为了说明方便，图 4 至图 7 中用箭头标出了各阶段电流的通路，并将起作用的元器件用实线标示，不起作用的元器件用虚线标示。

[0027] 以下结合图 2 至图 7 具体说明本发明一实施例的有机发光显示器的像素补偿电路的工作原理。

[0028] 如图 3 和图 4 所示，在节点复位阶段 T11，所述第一驱动信号 S1 为低电平，所述第一晶体管 M1 和所述第三晶体管 M3 导通；所述第二驱动信号 S2 为高电平，所述第二晶体管 M2 处于截止状态；所述第三驱动信号 S3 为低电平，所述第四晶体管 M4 导通；所述第四驱动信号 S4 为高电平，所述第五晶体管 M5 截止。从图 4 中可以看出，数据信号 Vdata 通过所述第一晶体管 M1 传输至第一节点 N1 也即所述第一电容器 Cst 的第一极板，同时所述第三晶体管 M3 和所述第四晶体管 M4 之间形成一条电流通路，所述有机发光元件 OLED 的阴极低电位 PVDD 通过上述电流通路达到第二节点 N2，也即所述第一电容器 Cst 的第二极板和所述驱动晶体管 M0 的栅极为低电位，这样整个像素补偿电路的节点复位过程完成。且在复位过程中，第五晶体管 M5 截止，电源电压信号 PVDD 与驱动晶体管 M0、第四晶体管 M4、发光二极管 OLED 断开，使得复位过程中流过发光二极管 OLED 的电流减小，降低暗态的亮度，提高产品的对比度。

[0029] 如图 3 和图 5 所示，在阈值侦测阶段 T12，所述第一驱动信号 S1 为低电平，所述第一晶体管 M1 和所述第三晶体管 M3 导通；所述第二驱动信号 S2 为高电平，所述第二晶体管 M2 处于截止状态；所述第三驱动信号 S3 为高电平，所述第四晶体管 M4 处于截止状态；所述第四驱动信号 S4 为低电平，所述第五晶体管 M5 导通。从图 5 中可以看出，由于在所述节点复位 T11，所述驱动晶体管 M0 的栅极为低电位，使得所述驱动晶体管 M0 处于导通状态，则在所述驱动晶体管 M0 和所述第三晶体管 M3 之间形成一条电流通路，电源电压信号 PVDD 通过上述电流通路达到所述第二节点 N2，所述第二节点 N2 的电位逐渐被所述电源电压信号 PVDD 拉高。根据晶体管的电压—电流特性，当晶体管的栅极电压和源极电压的电压差小于

晶体管的阈值电压时,晶体管截止,也就是说当所述驱动晶体管 M0 的栅极电压被拉高到和其源极的电压差小于等于所述驱动晶体管 M0 的阈值电压  $V_{th}$  时,所述驱动晶体管 M0 将处于截止状态。由于所述驱动晶体管 M0 的源极和电源电压信号线连接而保持电位 PVDD 不变,所以当所述驱动晶体管 M0 截止时,所述驱动晶体管 M0 的栅极电位为  $(PVDD-V_{th})$ ,其中, PVDD 为电源电压,  $V_{th}$  为所述驱动晶体管 M0 的阈值电压。

[0030] 此时,所述第一电容器 Cst 的第一极板和第二极板的电压差  $V_c$  为:

$$[0031] \quad V_c = V_2 - V_1 = PVDD - V_{th} - V_{data} \quad (1)$$

[0032] 其中,  $V_2$  代表所述第二节点 N2 的电位,  $V_1$  代表所述第一节点 N1 的电位。

[0033] 在所述阈值侦测阶段 T12,所述第一电容器 Cst 的第一极板和第二极板的电压差  $V_c$  中包含有所述驱动晶体管 M0 的阈值电压  $V_{th}$ ,也就是说在所述阈值侦测阶段 T12 检测出了所述驱动晶体管 M0 的阈值电压  $V_{th}$ ,并将其存储在所述第一电容器 Cst 上。

[0034] 如图 3 和图 6 所示,在数据输入阶段 T13,所述第一驱动信号 S1 为高电平,所述第一晶体管 M1 和所述第三晶体管 M3 处于截止状态;所述第二驱动信号 S2 为低电平,所述第二晶体管 M2 导通;所述第三驱动信号 S3 为高电平,所述第四晶体管 M4 处于截止状态;所述第五晶体管 M5 无论是导通还是截止,不影响此阶段的电路功能。从图 6 中可以看出,所述参考电压信号  $V_{ref}$  通过所述第二晶体管 M2 传输至第一节点 N1 也即所述第一电容器 Cst 的第一极板,同时所述第三晶体管 M3、所述第四晶体管 M4 和所述驱动晶体管 M0 都处于截止状态,即所述第一电容器 Cst 的第二极板被断开,所以所述第一电容器 Cst 的第一极板和第二极板的电压差  $V_c$  保持不变。但是由于所述第一节点 N1 的电位变化为  $V_{ref}$ ,所以相应地所述第二节点 N2 的电位变化为:

$$[0035] \quad V_2' = V_c + V_1' = PVDD - V_{th} - V_{data} + V_{ref} \quad (2)$$

[0036] 也就是说,所述数据信号  $V_{data}$  通过所述第一电容器 Cst 耦合至所述第一电容器 Cst 的第二极板。

[0037] 如图 3 和图 7 所示,在发光阶段 T14,所述第一驱动信号 S1 为高电平,所述第一晶体管 M1 和所述第三晶体管 M3 处于截止状态;所述第二驱动信号 S2 为低电平,所述第二晶体管 M2 导通;所述第三驱动信号 S3 为低电平,所述第四晶体管 M4 导通;所述第四驱动信号 S4 为低电平,所述第五晶体管 M5 导通。从图 7 中可以看出,所述驱动晶体管 M0 和所述第四晶体管 M4 之间形成电流通路。此时,所述驱动晶体管 M0 的栅源电压  $V_{gs}$  为:

$$[0038] \quad V_{gs} = V_2' - PVDD = V_{ref} - V_{th} - V_{data} \quad (3)$$

[0039] 由于所述驱动晶体管 M0 工作在饱和区,所以流经其沟道的驱动电流由其栅极和源极的电压差决定,根据晶体管在饱和区的电学特性,可以得到驱动电流:

$$[0040] \quad I = K(V_{gs} - V_{th})^2 = K(V_{ref} - V_{data})^2 \quad (4)$$

[0041] 其中,  $I$  为所述驱动晶体管 M0 产生的驱动电流,  $K$  为常数,  $V_{ref}$  为参考电压信号,  $V_{data}$  为数据信号。

[0042] 由于所述第四晶体管 M4 工作在线性区,它可以将所述驱动电流  $I$  传输至所述有机发光元件 OLED,驱动其发光显示。

[0043] 在本实施例的一个优选实施方式中,所述第二驱动信号 S2 的信号线可以与上一个像素的第三驱动信号线相连接,所述第三驱动信号 S3 的信号线可以与下一个像素的第二驱动信号线相连接,这样在实现本发明的像素补偿功能的同时,可以进一步简化集成电

路板的布图设计。

[0044] 需要特别说明的是,在本实施例中的所述第一晶体管 M1、第二晶体管 M2、第三晶体管 M3、第四晶体管 M4、第五晶体管还可以为 N 型晶体管,同时所述驱动晶体管 M0 为 P 型晶体管。本领域技术人员可以理解,只要将前面描述的第一驱动信号 S1、第二驱动信号 S2、第三驱动信号 S3 和第四晶体管进行反相处理,依然可以实现上述各个步骤的功能,其具体过程不再赘述。

[0045] 从上述公式 (6) 可以看出,所述驱动电流 I 的大小仅与参考电压信号和数据信号相关,而与驱动晶体管的阈值电压和电源电压信号无关,实现了对阈值电压和电源线电压降的补偿作用,并且在整个驱动过程中确保持续电容的两端电压始终只有一端单独变化,减少了寄生电容耦合效应对节点电位的影响,从而对有机发光显示器进行精确的像素效果,获得优良的显示效果。

[0046] 图 8 是本发明另一实施例的有机发光显示器像素补偿方法的流程图。在本实施例中所述第一晶体管 M1、第二晶体管 M2、第三晶体管 M3、第四晶体管 M4、第五晶体管和驱动晶体管 M0 均为 P 型晶体管。如图 8 所示,所述像素补偿方法包括:

[0047] 步骤 801、节点复位。

[0048] 具体地,在所述节点复位步骤,所述第一驱动信号和第三驱动信号为低电平,所述第二驱动信号和第四驱动信号为高电平,此时所述第一晶体管、第三晶体管、第四晶体管和驱动晶体管导通,所述第二晶体管和第五晶体管截止。数据信号通过第一晶体管传输至第一电容器的第一极板。

[0049] 步骤 802、阈值侦测。

[0050] 具体地,在所述阈值侦测步骤,所述第一驱动信号为低电平,所述第二驱动信号为高电平,所述第三驱动信号由低电平跳变为高电平,所述第四驱动信号由高电平跳变为低电平,此时所述第一晶体管、第三晶体管和第五晶体管导通,所述第二晶体管和第四晶体管截止,所述驱动晶体管在其栅极和源极的压差等于其阈值电压时截止。在驱动晶体管截止时,其阈值电压被储存在第一电容器上。

[0051] 步骤 803、数据输入。

[0052] 具体地,在所述数据输入步骤,所述第一驱动信号由低电平变为高电平,所述第二驱动信号由高电平跳变为低电平,所述第三驱动信号为高电平,此时所述第一晶体管、第三晶体管、第四晶体管和驱动晶体管截止,所述第二晶体管导通。数据信号通过第一电容器耦合至第一电容器的第二极板。

[0053] 步骤 804、发光。

[0054] 具体地,在所述发光步骤,所述第一驱动信号为高电平,所述第二驱动信号为低电平,所述第三驱动信号由高电平跳变为低电平,所述第四驱动信号为低电平,此时所述第一晶体管和第三晶体管截止,所述第二晶体管、第四晶体管和第五晶体管导通,所述驱动晶体管的驱动电流由驱动晶体管栅极和源极的电压差决定。所述第四晶体管将所述驱动电流传输至有机发光元件,所述有机发光元件响应驱动电流而发光显示。

[0055] 图 9 是本发明另一实施例的一个优选实施方式的驱动信号时序图。如图 9 所述,在本实施例的一个优选实施方式中,在所述节点复位步骤(时序 T21),所述数据信号 Vdata 由低电平跳变至高电平;在所述阈值侦测步骤(时序 T22),所述数据信号 Vdata 由高电平

跳变至低电平。并且,在所述节点复位步骤(时序 T21),在所述数据信号 Vdata 由低电平跳变至高电平之后,所述第一驱动信号 S1 由高电平跳变至低电平;在所述阈值侦测步骤(时序 T22),在所述数据信号 Vdata 由高电平跳变至低电平之前,所述第一驱动信号 S1 由低电平跳变至高电平,即所述第一晶体管 M1 导通的时间略小于数据信号 Vdata 存在的时间,这样就可以确保在所述第一驱动信号 S1 控制所述第一晶体管 M1 导通时,必然会在数据信号 Vdata 通过所述第一晶体管 M1 传输至第一节点 N1 也即所述第一电容器 Cst 的第一极板,从而使得数据信号 Vdata 在所述第一驱动信号 S1 打开阶段保持不变。

[0056] 进一步的,在所述节点复位步骤(时序 T21),在所述第一驱动信号发生跳变之前,第四驱动信号发生跳变;在所述第三驱动信号发生跳变之后,第四驱动信号发生第二次跳变;因为在节点复位步骤 T21 中,当第一驱动信号 S1 和第三驱动信号 S3 同时为低电平,第一晶体管 M1、第三晶体管 M3 和第四晶体管 M4 同时导通时,才对 N1 和 N2 点进行复位作用,因此只要保证在此过程中,第四驱动信号 S4 为高电平,第五晶体管截止,就能保证节点复位步骤中,通过发光二极管 OLED 的电流减小,从而降低暗态时的亮度,提高产品的对比度。

[0057] 在本优选实施方式中,所述第二驱动信号 S2 和第三驱动信号 S3 的变化方式,以及在数据输入步骤(时序 T23)和发光步骤(时序 T24)中,各信号的变化方式都与前述相同,这里不再赘述。

[0058] 需要特别说明的是,在本实施例中的所述第一晶体管 M1、第二晶体管 M2、第三晶体管 M3、第四晶体管 M4 和第五晶体管还可以为 N 型晶体管,同时所述驱动晶体管 M0 为 P 型晶体管。本领域技术人员可以理解,只要将前面描述的第一驱动信号 S1、第二驱动信号 S2、第三驱动信号 S3 和第四驱动信号 S4 进行反相处理,依然可以实现上述各个步骤的功能。也就是说,当所述第一晶体管、第二晶体管、第三晶体管和第四晶体管为 N 型晶体管,所述驱动晶体管为 P 型晶体管时:

[0059] 在所述节点复位步骤,所述第一驱动信号和第三驱动信号为高电平,所述第二驱动信号和第四驱动信号为低电平,此时所述第一晶体管、第三晶体管、第四晶体管和驱动晶体管导通,所述第二晶体管和第五晶体管截止:

[0060] 在所述阈值侦测步骤,所述第一驱动信号为高电平,所述第二驱动信号为低电平,所述第三驱动信号由高电平跳变为低电平,所述第四驱动信号由低电平跳变为高电平,此时所述第一晶体管、第三晶体管和第五晶体管导通,所述第二晶体管和第四晶体管截止,所述驱动晶体管在其栅极和源极的压差等于其阈值电压时截止;

[0061] 在所述数据输入步骤,所述第一驱动信号由高电平跳变为低电平,所述第二驱动信号由低电平跳变为高电平,所述第三驱动信号为低电平,此时所述第一晶体管、第三晶体管、第四晶体管和驱动晶体管截止,所述第二晶体管导通;

[0062] 在所述发光步骤,所述第一驱动信号为低电平,所述第二驱动信号为高电平,所述第三驱动信号由低电平跳变为高电平,所述第四驱动信号为高电平,此时所述第一晶体管和第三晶体管截止,所述第二晶体管、第四晶体管和第五晶体管导通,所述驱动晶体管的驱动电流由驱动晶体管栅极和源极的电压差决定。

[0063] 本实施例实现了对阈值电压和电源线电压降的补偿作用,并且在整个驱动过程中确保存储电容的两端电压始终只有一端单独变化,减少了寄生电容耦合效应对节点电位的影响,从而获得优良的显示效果。

[0064] 注意,上述仅为本发明的较佳实施例及所运用技术原理。本领域技术人员会理解,本发明不限于这里所述的特定实施例,对本领域技术人员来说能够进行各种明显的变化、重新调整和替代而不会脱离本发明的保护范围。因此,虽然通过以上实施例对本发明进行了较为详细的说明,但是本发明不仅仅限于以上实施例,在不脱离本发明构思的情况下,还可以包括更多其他等效实施例,而本发明的范围由所附的权利要求范围决定。

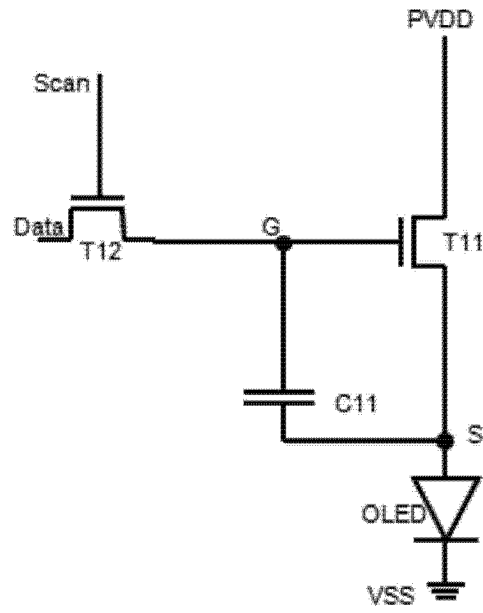


图 1

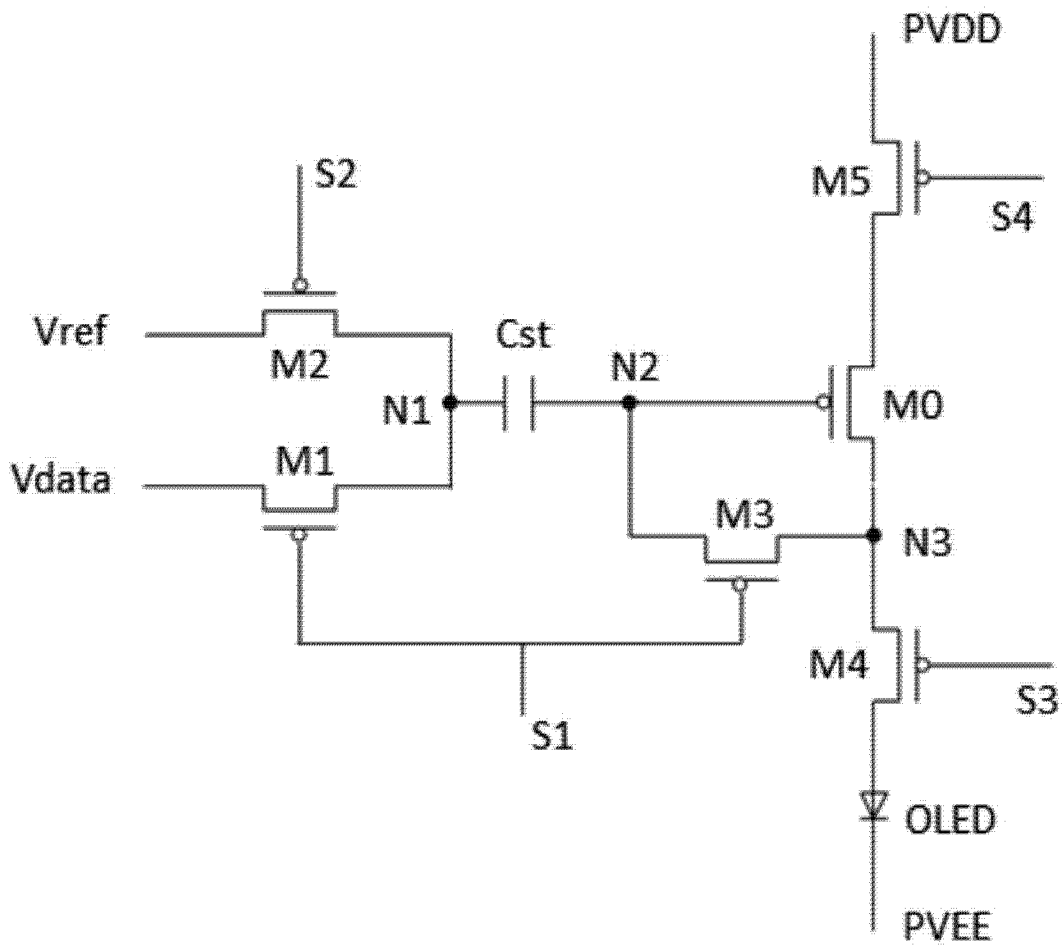


图 2

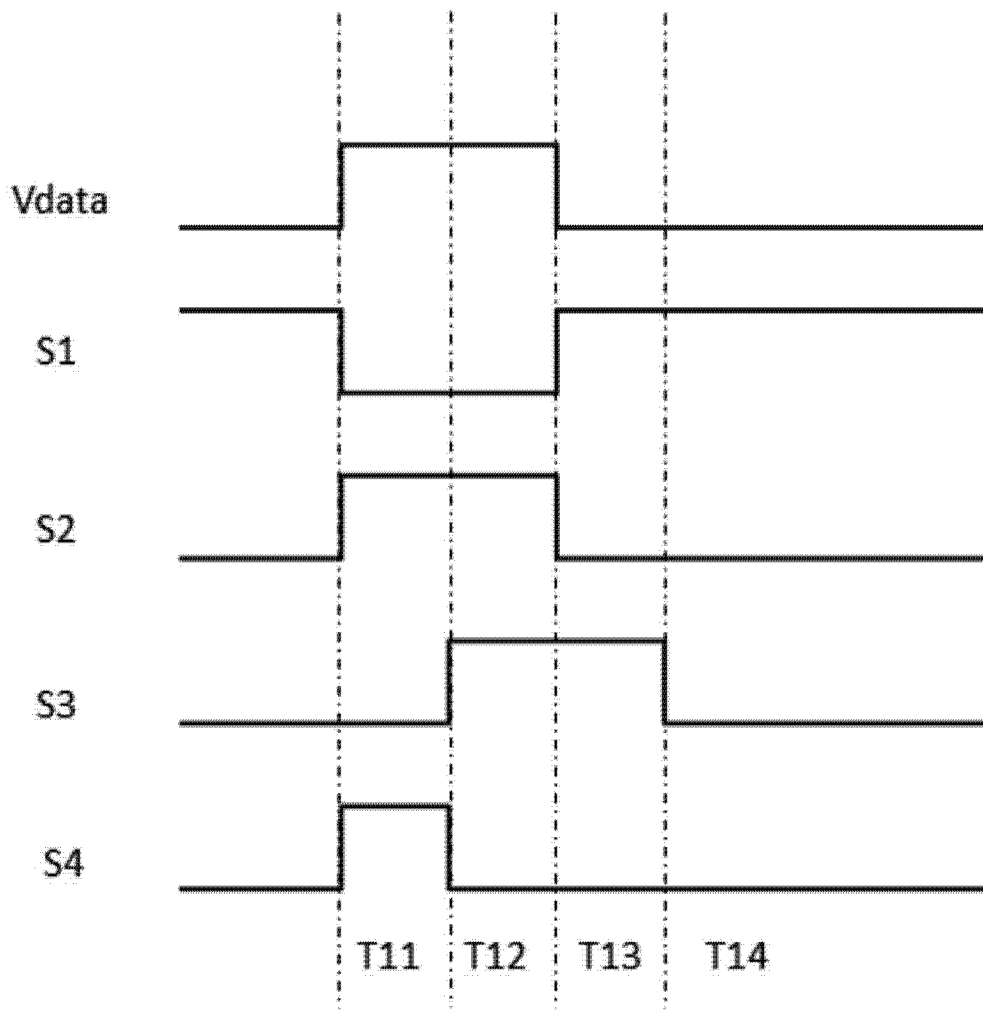


图 3



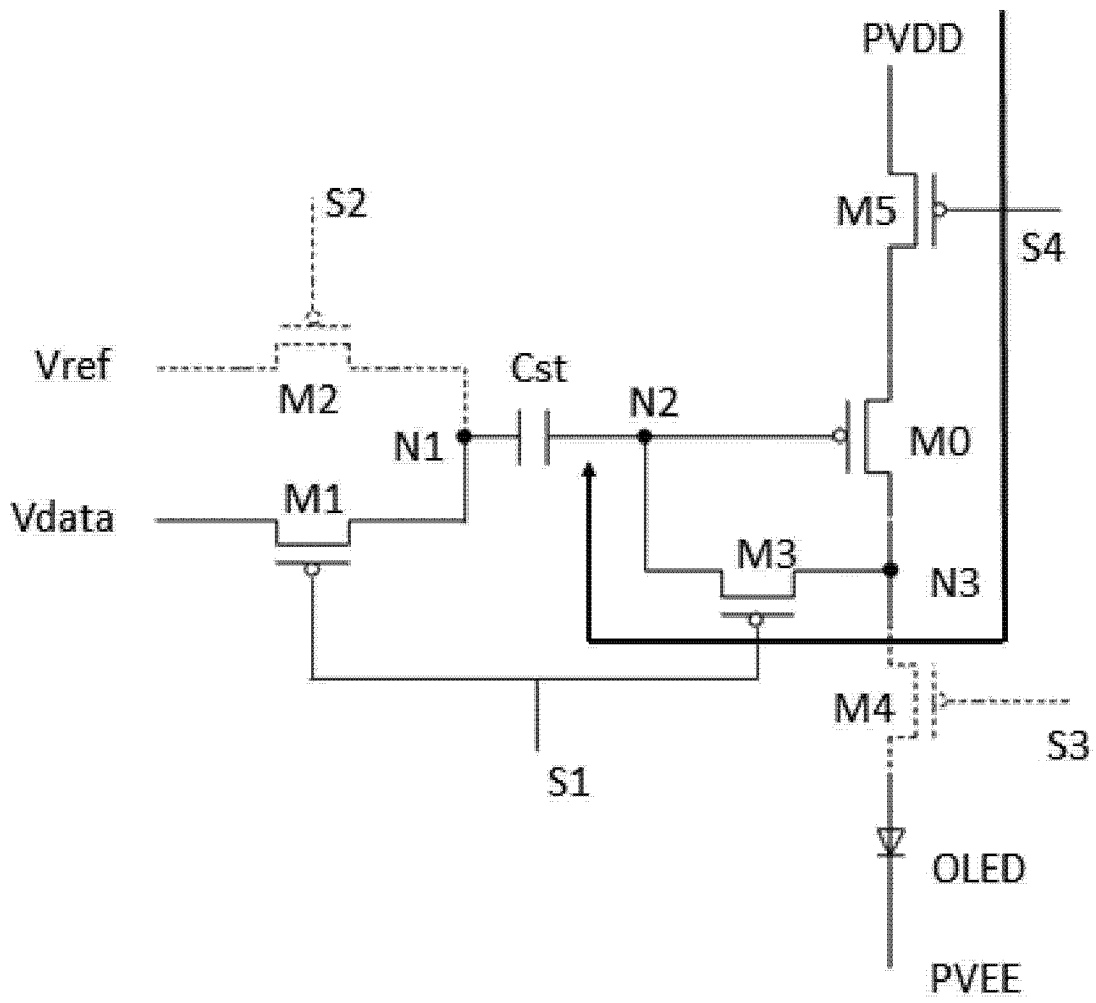


图 5

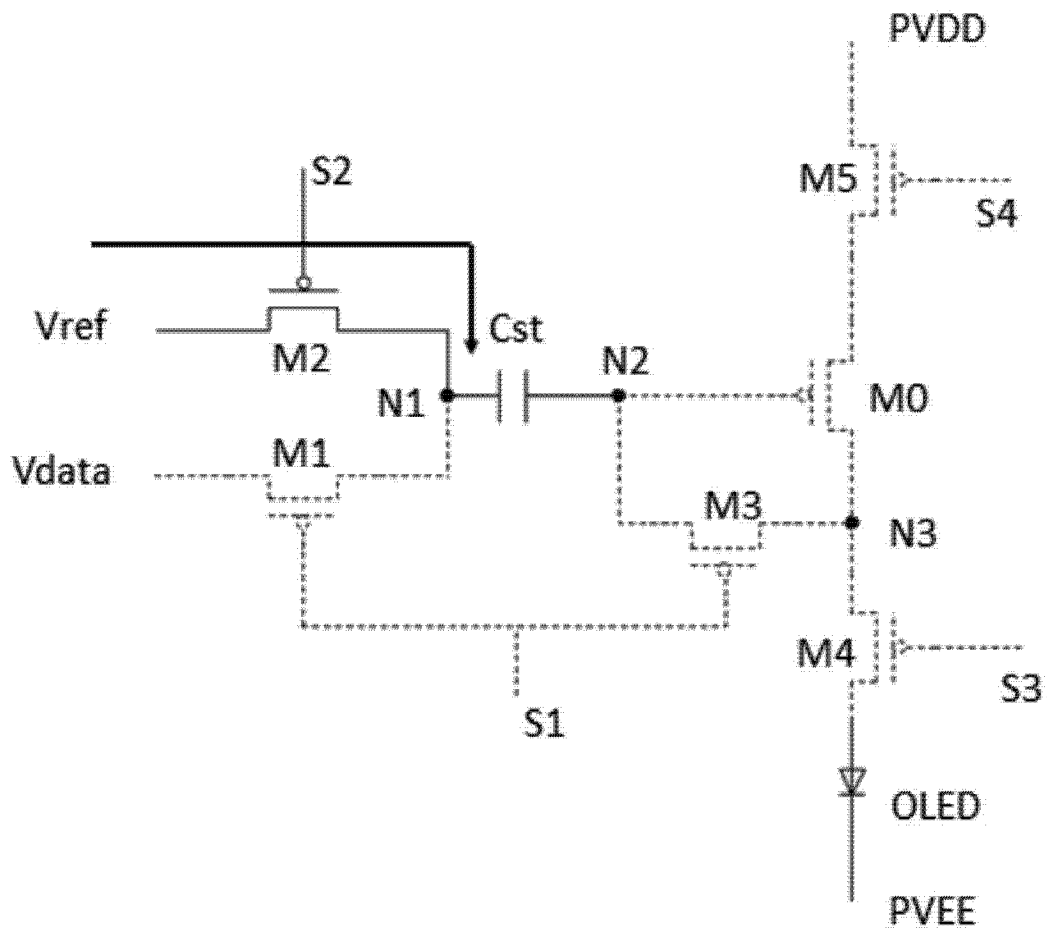


图 6



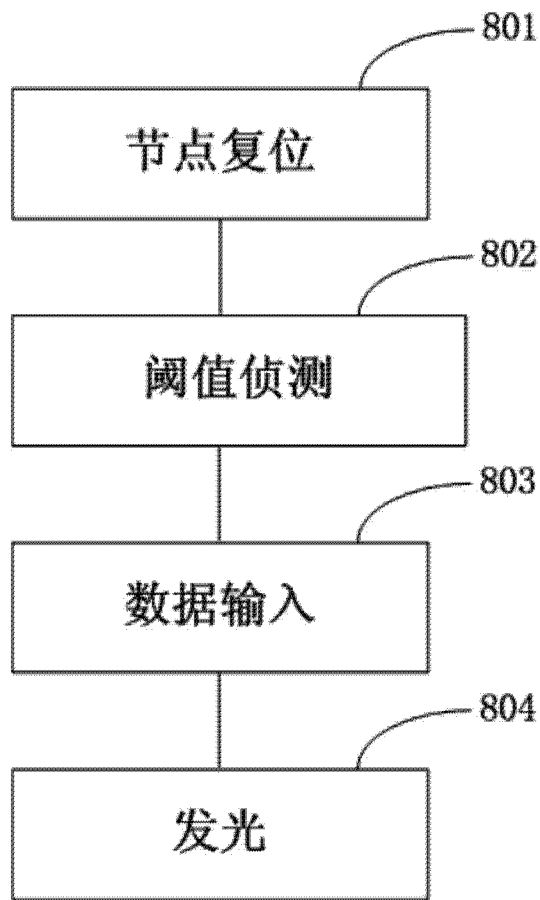


图 8

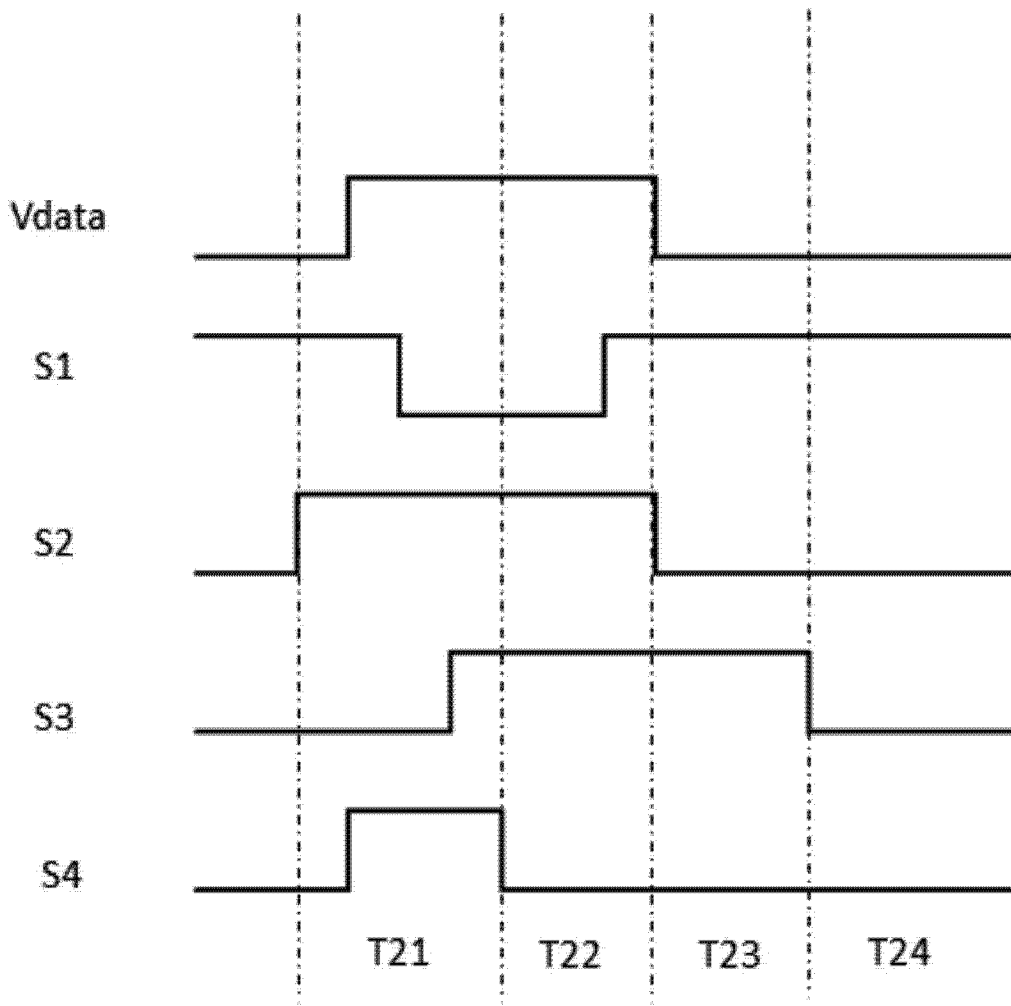


图 9

专利名称(译)	一种有机发光显示器的像素补偿电路及方法		
公开(公告)号	<a href="#">CN104050916A</a>	公开(公告)日	2014-09-17
申请号	CN201410245542.5	申请日	2014-06-04
[标]申请(专利权)人(译)	上海天马有机发光显示技术有限公司 天马微电子股份有限公司		
申请(专利权)人(译)	上海天马有机发光显示技术有限公司 天马微电子股份有限公司		
当前申请(专利权)人(译)	上海天马有机发光显示技术有限公司 天马微电子股份有限公司		
[标]发明人	王志良 钱栋 罗丽媛		
发明人	王志良 钱栋 罗丽媛		
IPC分类号	G09G3/32 G09G3/3241		
CPC分类号	G09G3/3241 G09G3/3266 G09G3/3283 G09G2300/0814 G09G2300/0819 G09G2300/0842 G09G2300/0861 G09G2300/0866 G09G2310/08 G09G2320/0223 G09G2320/0233 G09G2320/043 G09G2320/045		
其他公开文献	CN104050916B		
外部链接	<a href="#">Espacenet</a> <a href="#">SIPO</a>		

摘要(译)

本发明公开了一种有机发光显示器的像素补偿电路及方法，其中所述电路包括第一晶体管、第二晶体管、第三晶体管、第四晶体管、第五晶体管、驱动晶体管、第一电容器和有机发光元件；第一晶体管用于控制数据信号传输至第一电容器的第一极板；第二晶体管用于控制参考电压信号传输至第一电容器的第一极板；驱动晶体管用于确定驱动电流的大小；第三晶体管用于控制驱动晶体管的栅极和漏极的通断；第四晶体管用于将驱动电流传输至有机发光元件；第五晶体管用于控制电源电压传输至驱动晶体管的源极；有机发光元件用于响应驱动电流而发光显示。本发明对驱动晶体管的阈值电压进行精确补偿，改善了有机发光显示器的亮度均匀性。

