



(12) 发明专利申请

(10) 申请公布号 CN 103886833 A

(43) 申请公布日 2014. 06. 25

(21) 申请号 201310705392. 7

(22) 申请日 2013. 12. 19

(30) 优先权数据

10-2012-0150705 2012. 12. 21 KR

(71) 申请人 乐金显示有限公司

地址 韩国首尔

(72) 发明人 尹重先 李暎学

(74) 专利代理机构 北京三友知识产权代理有限公司 11127

代理人 吕俊刚 刘久亮

(51) Int. Cl.

G09G 3/32 (2006. 01)

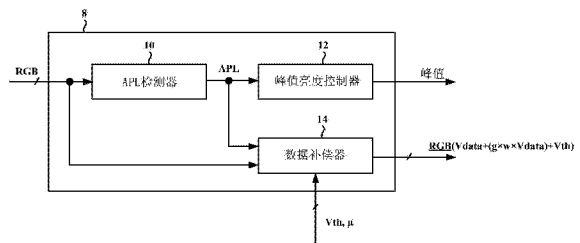
权利要求书3页 说明书7页 附图13页

(54) 发明名称

有机发光二极管显示装置及其驱动方法

(57) 摘要

公开了一种有机发光二极管显示装置及其驱动方法。所述方法包括：由数据驱动器在测量模式下使用连接到每个像素的感测线来感测包括在每个像素中的驱动薄膜晶体管(TFT)的阈值电压和迁移率，并且将阈值电压和迁移率供应至定时控制器；以及由所述定时控制器将从外部源输入的图像数据提供到所述数据驱动器，所述定时控制器将与由所述数据驱动器在测量模式下所感测的所述驱动 TFT 的所述阈值电压和所述迁移率相对应的偏移值和增益值与所述图像数据相加并且相乘，以补偿所述图像数据，其中，所述图像数据的补偿包括根据所述图像数据的亮度改变所述增益值的权重。



1. 一种有机发光二极管 OLED 显示装置,所述 OLED 显示装置包括:

显示板,所述显示板包括多个像素,每个像素包括发光装置以及用于向所述发光装置供应驱动电流的驱动薄膜晶体管 TFT;

选通驱动器,所述选通驱动器用于驱动连接到每个像素的选通线;

数据驱动器,所述数据驱动器用于在测量模式下使用连接到每个像素的感测线来感测所述驱动 TFT 的阈值电压和迁移率,并且在显示模式下向连接到每个像素的数据线施加数据电压;以及

定时控制器,所述定时控制器用于在所述显示模式下对从外部源输入的图像数据进行分类,并且将所述图像数据提供到所述数据驱动器,其中,所述定时控制器将偏移值和增益值对所述图像数据相加并且相乘,以补偿所述图像数据,其中,所述偏移值和所述增益值由所述数据驱动器所感测并且对应于所述驱动 TFT 的阈值电压和迁移率,

其中,所述定时控制器根据所述图像数据的亮度来改变所述增益值的权重。

2. 根据权利要求 1 所述的 OLED 显示装置,其中,所述定时控制器包括:

平均图画电平 APL 检测器,所述 APL 检测器用于逐帧地分析所输入的图像数据,以计算 APL;

峰值亮度控制器,所述峰值亮度控制器根据从所述 APL 检测器所提供的 APL 逐帧地控制峰值亮度;以及

数据补偿器,所述数据补偿器用于在测量模式下根据从所述数据驱动器供应的所述驱动 TFT 的阈值电压和迁移率来计算所述偏移值和所述增益值,将所述图像数据和所计算的增益值相乘,并接着将所计算的偏移值加到结果值以补偿所述图像数据,并且在所述图像数据乘以所述增益值时,根据从所述 APL 检测器提供的 APL 来改变所述增益值的权重。

3. 根据权利要求 2 所述的 OLED 显示装置,其中,随着所述 APL 增大,所述数据补偿器增大所述增益值的权重。

4. 根据权利要求 2 所述的 OLED 显示装置,其中,

当所述 APL 是 0 到基准电平时,所述峰值亮度控制器将所述峰值亮度设置为最大亮度,并且当所述 APL 是所述基准电平到 1 时,所述峰值亮度控制器将所述峰值亮度设置为从所述最大亮度线性地降低至最小亮度;并且

当所述 APL 是 0 到基准电平时,所述数据补偿器将所述增益值的权重设置为 10% 或者更小,并且当所述 APL 是基准电平到 1 时,所述数据补偿器将所述增益值的权重设置为从 10% 增大到 100%。

5. 根据权利要求 4 所述的 OLED 显示装置,其中,当所述 APL 是所述基准电平到 1 时,所述增益值的权重具有逐渐增大的斜率。

6. 根据权利要求 4 所述的 OLED 显示装置,其中,当所述 APL 是所述基准电平到 1 时,所述增益值的权重具有逐渐减小的斜率。

7. 根据权利要求 4 所述的 OLED 显示装置,其中,当所述 APL 是所述基准电平到 1 时,所述增益值的权重线性地增大。

8. 根据权利要求 2 所述的 OLED 显示装置,其中,所述定时控制器包括:

APL 检测器,所述 APL 检测器逐帧分析所输入的图像数据,以计算 APL;

峰值亮度控制器,所述峰值亮度控制器根据从所述 APL 检测器提供的 APL 逐帧地控制

峰值亮度 ; 以及

数据补偿器, 所述数据补偿器用于在测量模式下根据从所述数据驱动器供应的所述驱动 TFT 的阈值电压和迁移率来计算所述偏移值和所述增益值, 将所述图像数据和所计算的增益值相乘, 并接着将所计算的偏移值加到结果值以补偿所述图像数据, 并且在所述图像数据乘以所述增益值时, 根据由所述峰值亮度控制器所设置的所述峰值亮度来改变所述增益值的权重。

9. 根据权利要求 8 所述的 OLED 显示装置, 其中, 随着由所述峰值亮度控制器所设置的峰值亮度增大, 所述数据补偿器减小所述增益值的权重。

10. 一种驱动有机发光二极管 OLED 显示装置的方法, 所述方法包括以下步骤:

由数据驱动器在测量模式下使用连接到每个像素的感测线来感测包括在每个像素中的驱动薄膜晶体管 TFT 的阈值电压和迁移率, 并且将所述阈值电压和所述迁移率供应至定时控制器 ; 以及

由所述定时控制器将从外部源输入的图像数据提供到所述数据驱动器, 所述定时控制器将与由所述数据驱动器在测量模式下所感测的所述驱动 TFT 的所述阈值电压和所述迁移率相对应的偏移值和增益值与所述图像数据相加并且相乘, 以补偿所述图像数据,

其中, 所述图像数据的补偿包括根据所述图像数据的亮度改变所述增益值的权重。

11. 根据权利要求 10 所述的方法, 其中, 补偿所述图像数据的步骤包括以下步骤:

逐帧分析所输入的图像数据以计算平均图画电平 APL ;

根据从 APL 检测器提供的所述 APL 逐帧地控制峰值亮度 ; 以及

在测量模式下, 根据从所述数据驱动器供应的所述驱动 TFT 的所述阈值电压和所述迁移率来计算所述偏移值和所述增益值, 将所述图像数据和所计算的增益值相乘, 并接着将所计算的偏移值加到结果值以补偿所述图像数据, 并且在所述图像数据乘以所述增益值时, 根据从所述 APL 检测器提供的 APL 来改变所述增益值的权重。

12. 根据权利要求 11 所述的方法, 其中, 改变所述增益值的权重的步骤包括 : 随着所述 APL 增大, 增大所述增益值的权重。

13. 根据权利要求 11 所述的方法, 其中

控制所述峰值亮度的步骤包括 : 当所述 APL 是 0 到基准电平时, 将所述峰值亮度设置为最大亮度, 并且当所述 APL 是基准电平到 1 时, 将所述峰值亮度从所述最大亮度设置为线性地降低至最小亮度 ; 以及

改变所述增益值的权重的步骤包括 : 当所述 APL 是 0 到基准电平时, 将所述增益值的权重设置为 10% 或者更小, 并且当所述 APL 是基准电平到 1 时, 将所述增益值的权重设置为从 10% 增大到 100%。

14. 根据权利要求 10 所述的方法, 其中, 补偿所述图像数据的步骤包括以下步骤:

逐帧分析所输入的图像数据以计算平均图画电平 APL ;

根据从 APL 检测器提供的所述 APL 逐帧地控制峰值亮度 ; 以及

在测量模式下, 根据从所述数据驱动器供应的所述驱动 TFT 的所述阈值电压和所述迁移率来计算所述偏移值和所述增益值, 将所述图像数据和所计算的增益值相乘, 并接着将所计算的偏移值加到结果值以补偿所述图像数据, 并且在所述图像数据乘以所述增益值时, 根据所述峰值亮度来改变所述增益值的权重。

15. 根据权利要求 14 所述的方法,其中,改变所述增益值的权重的步骤包括:随着所述峰值亮度被设置的更高,减小所述增益值的权重。

有机发光二极管显示装置及其驱动方法

技术领域

[0001] 本发明涉及显示装置,更具体地,涉及有机发光二极管(OLED)显示装置及其驱动方法。

背景技术

[0002] 包括在有机发光二极管(OLED)显示装置中的多个像素均包括 OLED, OLED 包括位于阳极和阴极之间的有机发光层以及用于独立地驱动 OLED 的像素电路。像素电路主要包括开关薄膜晶体管(TFT)、电容器和驱动 TFT。开关 TFT 响应于扫描脉冲利用数据电压对该电容器充电,并且根据充入驱动 TFT 中的数据电压来控制提供到 OLED 的电流量,以调整 OLED 的发光量。

[0003] 然而,在 OLED 显示装置中,每个像素的诸如驱动 TFT 的阈值电压 V_{th} 和迁移率这样的特性会由于工艺偏差等而不同,因而用于驱动 OLED 的电流量是不同的,从而造成像素之间的亮度偏差。一般地,出现的问题在于,初始驱动 TFT 的特性差异造成显示斑点或者图案,以及由驱动 TFT 在 OLED 的驱动期间的退化缩短了 OLED 显示板的寿命所造成的特性差异或者产生残留影像。

[0004] 为了克服这些问题,定时控制器使用数据驱动器来感测每个像素的驱动 TFT 的阈值电压和迁移率,并且根据感测到的驱动 TFT 的阈值电压和迁移率来补偿提供到每个像素的数据,这是在以前已经引入的方法。然而,所出现的问题在于,当使用该方法来计算补偿数据电压时,如果计算出的补偿数据电压超过可被数据驱动器驱动的最大电压,则难以对数据进行补偿。

发明内容

[0005] 因此,本发明涉及一种有机发光二极管(OLED)显示装置及其驱动方法,基本上消除了由于现有技术的限制和缺点所导致的一个或更多个问题。

[0006] 本发明的目的是提供 OLED 显示装置及其驱动方法,通过该方法借助于数据驱动器确保用于对特性偏差进行补偿的电压余量,因而提高可靠性和图像质量。

[0007] 本发明的其它优点、目的及特征一部分将在以下的说明书中进行阐述,并且一部分对于本领域的技术人员来说将在研读以下内容后变得清楚,或者可以从本发明的实践获知。本发明的这些目的和其它优点可以通过在本书面描述及其权利要求书及附图中具体指出的结构来实现和获得。

[0008] 为了实现这些目的和其它优点,并且根据本发明的目的,如这里所具体实施和广泛描述的,一种 OLED 显示装置,所述 OLED 显示装置包括:显示板,所述显示板包括多个像素,每个像素包括发光装置以及用于向所述发光装置供应驱动电流的驱动薄膜晶体管(TFT);选通驱动器,所述选通驱动器用于驱动连接到每个像素的选通线;数据驱动器,所述数据驱动器用于在测量模式下使用连接到每个像素的感测线来感测所述驱动 TFT 的阈值电压和迁移率,并且在显示模式下向连接到每个像素的数据线施加数据电压;以及定时控

制器,所述定时控制器用于在所述显示模式下对从外部源输入的图像数据进行分类,并且将所述图像数据提供到所述数据驱动器,其中,所述定时控制器将偏移值和增益值对所述图像数据相加并且相乘,以补偿所述图像数据,其中,所述偏移值和所述增益值由所述数据驱动器所感测并且对应于所述驱动 TFT 的阈值电压和迁移率,其中,所述定时控制器根据所述图像数据的亮度来改变所述增益值的权重。

[0009] 所述定时控制器可以包括:平均图画电平(APL)检测器,所述 APL 检测器用于逐帧地分析所输入的图像数据,以计算 APL;峰值亮度控制器,所述峰值亮度控制器根据从所述 APL 检测器所提供的 APL 逐帧地控制峰值亮度;以及数据补偿器,所述数据补偿器用于在测量模式下根据从所述数据驱动器供应的所述驱动 TFT 的阈值电压和迁移率来计算所述偏移值和所述增益值,将所述图像数据和所计算的增益值相乘,并接着将所计算的偏移值加到结果值以补偿所述图像数据,并且在所述图像数据乘以所述增益值时,根据从所述 APL 检测器提供的 APL 来改变所述增益值的权重。

[0010] 所述数据补偿器可以随着所述 APL 的增大来增大所述增益值的权重。

[0011] 当所述 APL 是 0 到基准电平时,所述峰值亮度控制器可以将所述峰值亮度设置为最大亮度,并且当所述 APL 是所述基准电平到 1 时,所述峰值亮度控制器可以将所述峰值亮度设置为从所述最大亮度线性地降低至最小亮度;并且当所述 APL 是 0 到基准电平时,所述数据补偿器可以将所述增益值的权重设置为 10% 或者更小,并且当所述 APL 是基准电平到 1 时,所述数据补偿器可以将所述增益值的权重设置为从 10% 增大到 100%。

[0012] 当所述 APL 是所述基准电平到 1 时,所述增益值的权重可以具有逐渐增大的斜率。

[0013] 当所述 APL 是所述基准电平到 1 时,所述增益值的权重可以具有逐渐减小的斜率。

[0014] 当所述 APL 是所述基准电平到 1 时,所述增益值的权重可以线性地增大。

[0015] 所述定时控制器可以包括:APL 检测器,所述 APL 检测器逐帧分析所输入的图像数据,以计算 APL;峰值亮度控制器,所述峰值亮度控制器根据从所述 APL 检测器提供的 APL 逐帧地控制峰值亮度;以及数据补偿器,所述数据补偿器用于在测量模式下根据从所述数据驱动器供应的所述驱动 TFT 的阈值电压和迁移率来计算所述偏移值和所述增益值,将所述图像数据和所计算的增益值相乘,并接着将所计算的偏移值加到结果值以补偿所述图像数据,并且在所述图像数据乘以所述增益值时,根据由所述峰值亮度控制器所设置的所述峰值亮度来改变所述增益值的权重。

[0016] 随着由所述峰值亮度控制器所设置的峰值亮度增大,所述数据补偿器可以减小所述增益值的权重。

[0017] 在本发明的另一方面,一种驱动有机发光二极管 OLED 显示装置的方法,所述方法包括以下步骤:由数据驱动器在测量模式下使用连接到每个像素的感测线来感测包括在每个像素中的驱动薄膜晶体管 TFT 的阈值电压和迁移率,并且将所述阈值电压和所述迁移率供应至定时控制器;以及由所述定时控制器将从外部源输入的图像数据提供到所述数据驱动器,所述定时控制器将与由所述数据驱动器在测量模式下所感测的所述驱动 TFT 的所述阈值电压和所述迁移率相对应的偏移值和增益值与所述图像数据相加并且相乘,以补偿所述图像数据,其中,所述图像数据的补偿包括根据所述图像数据的亮度改变所述增益值的权重。

[0018] 补偿所述图像数据的步骤可以包括以下步骤:逐帧分析所输入的图像数据以计算

平均图画电平(APL);根据从 APL 检测器提供的所述 APL 逐帧地控制峰值亮度;以及在测量模式下,根据从所述数据驱动器供应的所述驱动 TFT 的所述阈值电压和所述迁移率来计算所述偏移值和所述增益值,将所述图像数据和所计算的增益值相乘,并接着将所计算的偏移值加到结果值以补偿所述图像数据,并且在所述图像数据乘以所述增益值时,根据从所述 APL 检测器提供的 APL 来改变所述增益值的权重。

[0019] 改变所述增益值的权重的步骤可以包括:随着所述 APL 增大,增大所述增益值的权重。

[0020] 控制所述峰值亮度的步骤可以包括:当所述 APL 是 0 到基准电平时,将所述峰值亮度设置为最大亮度,并且当所述 APL 是基准电平到 1 时,将所述峰值亮度从所述最大亮度设置为线性地降低至最小亮度;并且改变所述增益值的权重的步骤可以包括:当所述 APL 是 0 到基准电平时,将所述增益值的权重设置为 10% 或者更小,并且当所述 APL 是基准电平到 1 时,将所述增益值的权重设置为从 10% 增大到 100%。

[0021] 补偿所述图像数据的步骤可以包括以下步骤:逐帧分析所输入的图像数据以计算平均图画电平(APL);根据从 APL 检测器提供的所述 APL 逐帧地控制峰值亮度;以及在测量模式下,根据从所述数据驱动器供应的所述驱动 TFT 的所述阈值电压和所述迁移率来计算所述偏移值和所述增益值,将所述图像数据和所计算的增益值相乘,并接着将所计算的偏移值加到结果值以补偿所述图像数据,并且在所述图像数据乘以所述增益值时,根据所述峰值亮度来改变所述增益值的权重。

[0022] 改变所述增益值的权重的步骤可以包括:随着所述峰值亮度被设置的更高,减小所述增益值的权重。

[0023] 应该理解,对本发明的以上概述和以下详述都是示例性和解释性的,并旨在对所要求保护的本发明提供进一步的解释。

附图说明

[0024] 附图被包括在本申请中以提供对本发明的进一步理解,并结合到本申请中且构成本申请的一部分,附图示出了本发明的实施方式,并且与说明书一起用于解释本发明的原理。在附图中:

[0025] 图 1 是例示了根据本发明的实施方式的有机发光二极管(OLED)显示装置的结构图;

[0026] 图 2 是例示了图 1 所例示的显示板和数据驱动器的部分结构的等效电路图;

[0027] 图 3A 和图 3B 是例示了测量模式和显示模式下的操作的图;

[0028] 图 4 是例示了图 1 所例示的定时控制器的结构的图;

[0029] 图 5 是例示了峰值亮度控制(PLC)函数的示例的曲线图;

[0030] 图 6 是例示了示出根据平均图画电平(APL)的增益值权重的函数的曲线图;

[0031] 图 7A 和图 7B 是例示了示出根据 APL 的增益值的权重的各个函数的图;

[0032] 图 8A 到图 8C 是用于说明本发明的优点的图;并且

[0033] 图 9 是例示了根据本发明的另一种实施方式的数据补偿器的操作的图。

具体实施方式

[0034] 下面将详细参照本发明的优选实施方式,在附图中例示出了本发明的优选实施方式的示例。

[0035] 图 1 是例示了根据本发明的实施方式的有机发光二极管(OLED)显示装置的结构图。图 2 是例示了图 1 所例示的显示板 2 和数据驱动器 6 的部分结构的等效电路图。图 3A 和图 3B 是例示了测量模式和显示模式下的操作的图。为了便于描述,图 2 和图 3 示意性地例示了作为显示板 2 的一个代表像素 P 的结构和一个输出通道 CH 和作为数据驱动器 6 连接到 CH 的驱动器的结构。

[0036] 图 1 所例示的 OLED 显示装置包括:显示板 2,其中,多条选通线 GL 和多条数据线 DL 彼此交叉以限定像素 P;选通驱动器 4,用于驱动多条选通线 GL;数据驱动器 6,用于驱动多条数据线 DL;以及定时控制器 8,用于通过对从外部源输入的图像数据 RGB 进行分类来控制选通驱动器 4 和数据驱动器 6,向数据驱动器 6 提供通过对各个像素 P 的驱动薄膜晶体管(TFT)DT 的阈值电压 V_{th} 和迁移率 μ 进行补偿而获得的图像数据 RGB,并且输出选通控制信号和数据控制信号 DCS。

[0037] 根据本发明的定时控制器 8 在测量模式下使用数据驱动器 6 来感测 TFT DT 的阈值电压 V_{th} 和迁移率 μ ,并且将与感测到的阈值电压 V_{th} 和迁移率 μ 相对应的偏移值 V_{th} 和增益值 g 对图像数据 RGB 相加并且相乘,以补偿驱动 TFT (DT)的阈值电压 V_{th} 和迁移率 μ 。具体地,根据本发明,通过根据图像数据 RGB 的亮度来改变增益值 g 的权重 w ,以确保用于对驱动 TFT DT 的阈值电压 V_{th} 进行补偿的电压余量,可以提高 OLED 显示装置的可靠性和图像质量,这将参照图 4 到图 8 来具体描述。

[0038] 参照图 2,根据本发明的 OLED 显示装置可以在不同的模式下操作,也就是说,在用于感测驱动 TFT DT 的阈值电压 V_{th} 和迁移率 μ 的测量模式(图 3A)以及用于对驱动 TFT DT 的阈值电压 V_{th} 和迁移率 μ 进行补偿并且显示图像的显示模式(图 3B)。

[0039] 数据驱动器 6 包括:数模转换器(DAC) 16,连接至每个输出通道 CH;采样保持(S/H)电路 20,连接到每个输出通道 CH;模数转换器(ADC) 18,连接到 S/H 电路 20 的输出端;第一开关 SW1,连接在 DAC16 和输出通道 CH 之间;以及第二开关 SW2,连接在输出通道 CH 和 S/H 电路 20 之间。

[0040] 显示板 2 的每个像素 P 包括 OLED 和用于向 OLED 提供驱动电流的驱动 TFT DT。每个像素 P 连接到选通线 GL、数据线 DL 和基准电压供应线 RL。各条基准电压供应线 RL 在测量模式下均可以用作感测线。为此,基准电压供应线 RL 的数目对应于数据线 D 的数目,并且基准电压供应线 RL 通过第三开关 SW3 连接到数据驱动器 6 的输出通道 CH。尽管未例示,但是每个像素 P 可以包括至少三个 TFT 以及至少一个电容器。每个像素 P 的 TFT 根据从选通线 GL 提供的扫描信号被接通或者断开,从而在测量模式下向数据驱动器 6 提供驱动 TFT DT 的阈值电压 V_{th} 和迁移率 μ ,并且在显示模式下从数据驱动器 6 向驱动 TFT DT 的栅极施加数据电压 V_{data} 。

[0041] DAC16 将输入的数字数据转换为模拟数据电压 V_{data} ,并且通过第一开关 SW1 将数据电压 V_{data} 施加到数据线 DL。

[0042] S/H 电路 20 测量(采样并保持)并且通过输出通道 CH 和第二开关 SW2 输出显示板 2 的感测线(即,基准电压供应线 RL)的电压。

[0043] ADC18 将从 S/H 电路 20 输出的模拟电压转换为数字数据,并且将该数字数据提供

到定时控制器 8。

[0044] 参照图 3A, 根据本发明的 OLED 显示装置在测量模式下以源跟随方式感测驱动 TFT DT 的阈值电压 V_{th} , 并且通过测量沿着驱动 TFT DT 流动的电流的斜率来感测驱动 TFT DT 的迁移率 μ 。另外, 数据驱动器 6 使用基准电压供应线 RL 作为感测线来测量驱动 TFT DT 的阈值电压 V_{th} 以及与驱动 TFT DT 的迁移率 μ 相对应的电压。在此情况下, 驱动 TFT DT 的阈值电压 V_{th} 以及与驱动 TFT DT 的迁移率 μ 相对应的电压通过 S/H 电路 20 和 ADC18 施加到定时控制器 8。根据本发明, 使用常规的方法来感测驱动 TFT DT 的阈值电压 V_{th} 和迁移率 μ , 因而在此不描述感测方法。

[0045] 参照图 3B, 在显示模式下, 根据本发明的 OLED 显示装置被配置为使得定时控制器 8 将与驱动 TFT DT 的阈值电压 V_{th} 和迁移率 μ 相对应的偏移值 V_{th} 和增益值 g 对图像数据 RGB 相加并且相乘, 并且向数据驱动器 6 提供结果值。另外, 数据驱动器 6 顺序地锁存从定时控制器 8 提供的图像数据 RGB, 接着, DAC16 将所锁存的数据转换为模拟数据电压 $(V_{data} + (g \times w \times V_{data}) + V_{th})$ 并且通过第一开关 SW1 将数据电压 $(V_{data} + (g \times w \times V_{data}) + V_{th})$ 施加到数据线 DL。另外, 每个像素 P 将从数据线 DL 提供的数据电压 $(V_{data} + (g \times w \times V_{data}) + V_{th})$ 施加到驱动 TFT DT 的栅极, 使得驱动 TFT DT 向 OLED 提供电流。在此情况下, 施加到驱动 TFT DT 的栅极的数据电压 $(V_{data} + (g \times w \times V_{data}) + V_{th})$ 是通过对驱动 TFT DT 的阈值电压 V_{th} 和迁移率 μ 进行补偿而获得的值。因而, 通过驱动 TFT DT 提供到 OLED 的驱动电流具有通过对驱动 TFTDT 的阈值电压 V_{th} 和迁移率 μ 的偏差进行补偿而获得的恒定值 “ $I_{oled} = K(V_{data})^2$ ”。在此, K 是根据驱动 TFT DT 的寄生电容和迁移率 μ 所确定的常数。

[0046] 在下文, 将详细描述由数据驱动器 6 确保用于对驱动 TFT DT 的阈值电压 V_{th} 进行补偿的电压余量的方法。

[0047] 图 4 是例示了图 1 所例示的定时控制器的 8 结构的图。图 5 是例示了峰值亮度控制 (PLC) 函数的示例的曲线图。

[0048] 图 4 的定时控制器 8 包括平均图画电平 (APL) 检测器 10、峰值亮度控制器 12 和数据补偿器 14。

[0049] APL 检测器 10 逐帧分析所输入的图像数据 RGB, 以计算 APL。APL 检测器 10 计算 APL, 因而在此不描述计算方法。

[0050] 峰值亮度控制器 12 根据由 APL 检测器 10 计算的 APL 来确定每个帧的峰值亮度。由峰值亮度控制器 12 设置的峰值亮度被提供到伽马电压施加器, 以改变最大的伽马电压。为此, 峰值亮度控制器 12 可以根据图 5 所例示的 PLC 函数来设置峰值亮度。也就是说, 当 APL 在 0 到基准电平 R 的范围内时, 峰值亮度控制器 12 可以将峰值亮度设置为最大亮度 Max。当 APL 在基准电平 R 到 1 的范围内时, 峰值亮度控制器 12 可以将峰值亮度设置为线性下降到最小亮度 Min。例如, 当基准电平 R 是 0.25 时, 在 PLC 函数中最大亮度 Max 是 500 尼特, 并且最小亮度 Min 是 150 尼特, 如果 APL 在 0 (全黑) 到 0.25 的范围内, 则峰值亮度被设置为 500 尼特。另外, 当 APL 是 0.25 或者更高时, 峰值亮度从 500 尼特逐渐减小。当 APL 达到 1 时 (全白) 时, 峰值亮度被设置为 150 尼特。根据本发明, 峰值亮度可以根据所显示的图像而改变以减少功率消耗。

[0051] 数据补偿器 14 在测量模式下根据从数据驱动器 6 提供的驱动 TFT DT 的阈值电压

V_{th} 和迁移率 μ 来计算偏移值 V_{th} 和增益值 g 。另外,数据补偿器 14 将增益值 g 和输入到数据补偿器 14 的图像数据 RGB 相乘,并且将偏移值 V_{th} 与结果值相加以补偿图像数据 RGB。在此情况下,数据补偿器 14 可以改变被图像数据 RGB 乘以的增益值 g 的权重 w ,使得数据驱动器 6 确保用于对驱动 TFT DT 的阈值电压 V_{th} 进行补偿的电压余量,这将在下面详细地描述。

[0052] 基本上,数据补偿器 14 根据图像数据 RGB 的亮度来改变增益值 g 的权重 w 。这是因为随着图像数据 RGB 的亮度增大,在数据驱动器 6 中的数据电压 V_{data} 增大,以减小用于对驱动 TFT DT 的特性偏差进行补偿的电压余量。因而,根据本发明,数据补偿器 14 可以根据图像数据 RGB 的亮度来改变增益值 g 的权重 w ,从而确保用于对数据驱动器 6 中的驱动 TFT DT 的特性偏差进行补偿的电压余量。

[0053] 具体地,数据补偿器 14 根据从 APL 检测器 10 提供的 APL 来改变增益值 g 的权重 w 。例如,如图 6 所示,当 APL 在 0 到基准电平 R 的范围内时,数据补偿器 14 可以将增益值 g 的权重 w 设置为 10% 或者更小,并且当 APL 在基准电平 R 到 1 的范围内时,数据补偿器 14 可以将增益值 g 的权重设置为从 10% 增加到 100%。在此情况下,尽管在图 6 中增益值 g 的权重 w 在基准电平 R 到 1 的范围内线性地增加,但是本发明不限于此。也就是说,当 APL 在基准电平 R 到 1 的范围内时,增益值 g 的权重 w 的斜率可以如图 7A 所示地逐渐增大,或者可以如图 7B 所示地逐渐减小。因此,根据本发明,由于随着 APL 增大,峰值亮度减小,所以通过随着 APL 增大而增大增益值 g 的权重,可以确保用于对驱动 TFT DT 的阈值电压 V_{th} 进行补偿的偏移电压余量。

[0054] 根据本发明,在 APL 小于基准电平 R 的低灰度范围中,用户针对不规则的亮度的感知相对低,并且在 APL 接近于 1 的高灰度范围中,用户针对不规则的亮度的感知相对高,因而,在 APL 接近于 1 (全白)的高灰度图像中,增益值 g 的权重 w 增大,另一方面,在 APL 接近于 0 (全黑)的低灰度图像中,增益值 g 的权重 w 被最小化,因而确保了用于对驱动 TFT DT 的阈值电压 V_{th} 进行补偿的偏移电压余量。

[0055] 如图 9 所示,数据补偿器 14 可以根据从峰值亮度控制器 12 提供的峰值亮度而不是 APL 来改变增益值 g 的权重 w 。在图 9 的情况下,数据补偿器 14 可以随着峰值亮度增大而减小增益值 g 的权重 w ,因而确保用于对驱动 TFT DT 的阈值电压 V_{th} 进行补偿的偏移电压余量。

[0056] 在下文,将描述通过改变增益值 g 的权重 w 确保用于由数据驱动器 6 对驱动 TFTDT 的阈值电压进行补偿的电压余量被改变的情况。

[0057] 图 8A 到图 8C 是用于说明本发明的优点的图。

[0058] 首先,如图 8A 所示,假定可由数据驱动器驱动的最大电压 AVDD 是 16V,并且被分配数据电压 V_{data} 的数据范围是 0V 到 11V。在此情况下,除了该数据区域之外的剩余的范围(即,11V 到 16V)是用于对驱动 TFT DT 的阈值电压 V_{th} 和迁移率 μ 进行补偿的补偿区域。

[0059] 然而,根据如图 8B 所例示的常规技术,当输入数据电压 Data (即, V_{data}) 被设置为 10V 并且根据驱动 TFT DT 的迁移率 μ 的增益值 g 是 0.2 时,被增益值 g 相乘的数据电压是 12V,作为“Data+($g \times Data$)”。因而,根据驱动 TFT DT 的阈值电压 V_{th} 的偏移电压余量是在 12V 到 16V 的范围内,与 4V 相对应。

[0060] 在另一方面,如图 8C 所示,根据本发明,当输入数据电压 Data (即, V_{data}) 被设置

为 10V, 根据驱动 TFT DT 的迁移率 μ 的增益值 g 是 0.2, 并且增益值 g 的权重 w 是 0.1 时, 被增益值 g 相乘的数据电压是 10.2V, 作为“Data+($g \times w \times$ Data)”。因此, 根据驱动 TFT DT 的阈值电压 V_{th} 的偏移电压余量是在 10.2V 到 16V 的范围内, 与 5.8V 相对应。

[0061] 因此, 当输入数据电压 V_{data} 被设置为 10V 并且根据驱动 TFT DT 的迁移率 μ 的增益值 g 是 0.2 时, 根据常规技术, 根据驱动 TFT DT 的阈值电压 V_{th} 的偏移电压余量是 4V, 另一方面, 根据本发明, 可见偏移电压余量增加到 5.8V。

[0062] 如上所述, 根据本发明, 增益值 g 的权重 w 可以根据图像数据 RGB 的亮度而改变, 以确保用于由数据驱动器 6 对驱动 TFT DT 的阈值电压 V_{th} 进行补偿的电压余量, 从而提高可靠性和图像质量。

[0063] 根据本发明, 增益值的权重可以根据图像数据的亮度而改变, 以确保用于由数据驱动器对驱动 TFT 的阈值电压进行补偿的电压余量, 因而提高可靠性和图像质量。

[0064] 对于本领域技术人员明显的是, 可以在不脱离本发明的精神或范围的情况下对本发明做出各种修改和变化。因此, 本发明旨在涵盖本发明的落入所附权利要求及其等同物的范围内的这些修改和变化。

[0065] 本申请要求 2012 年 12 月 21 日提交的韩国专利申请第 10-2012-0150705 号的优先权, 将其通过引用并入于此, 如同在此进行了完整阐述一样。

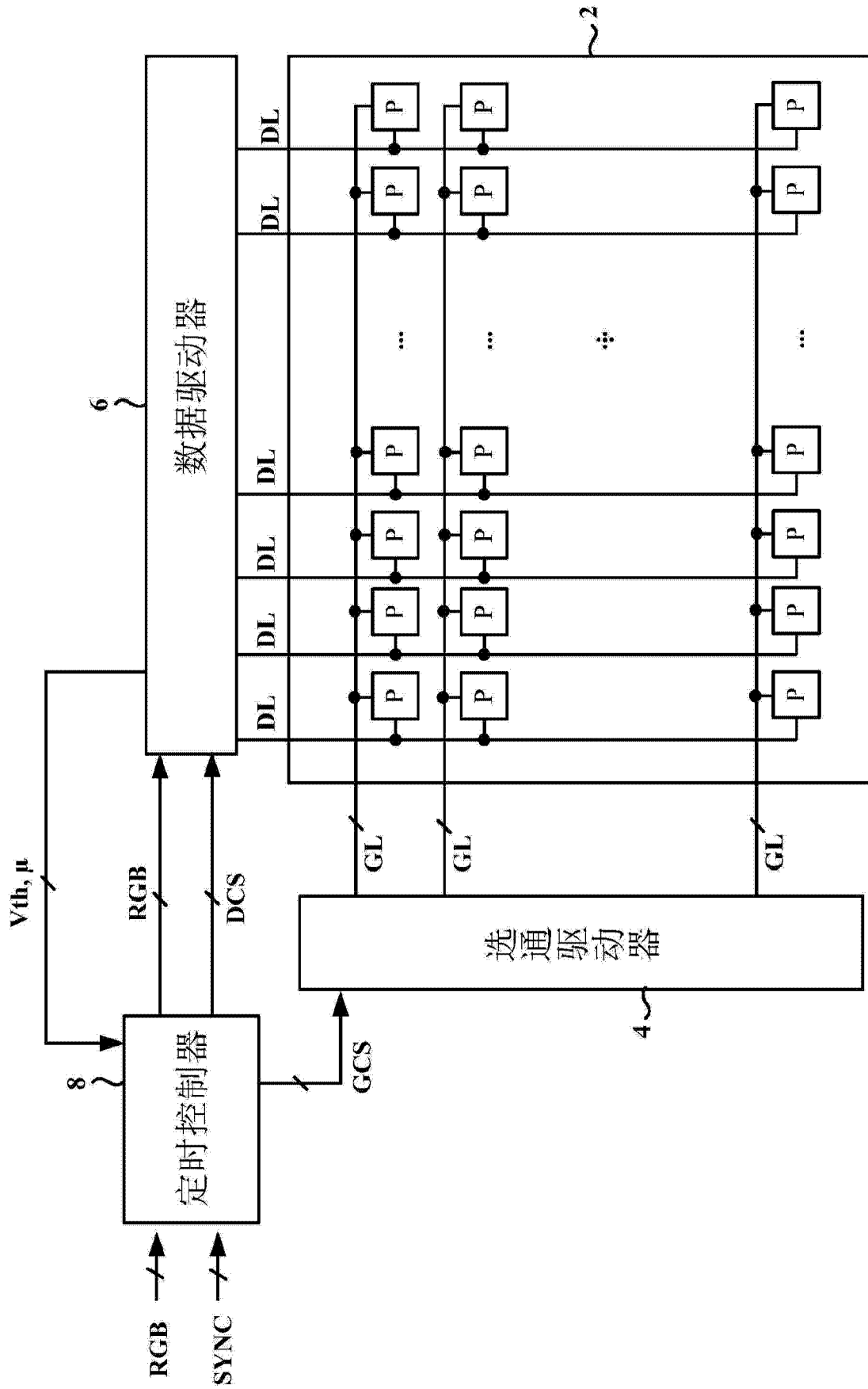


图 1

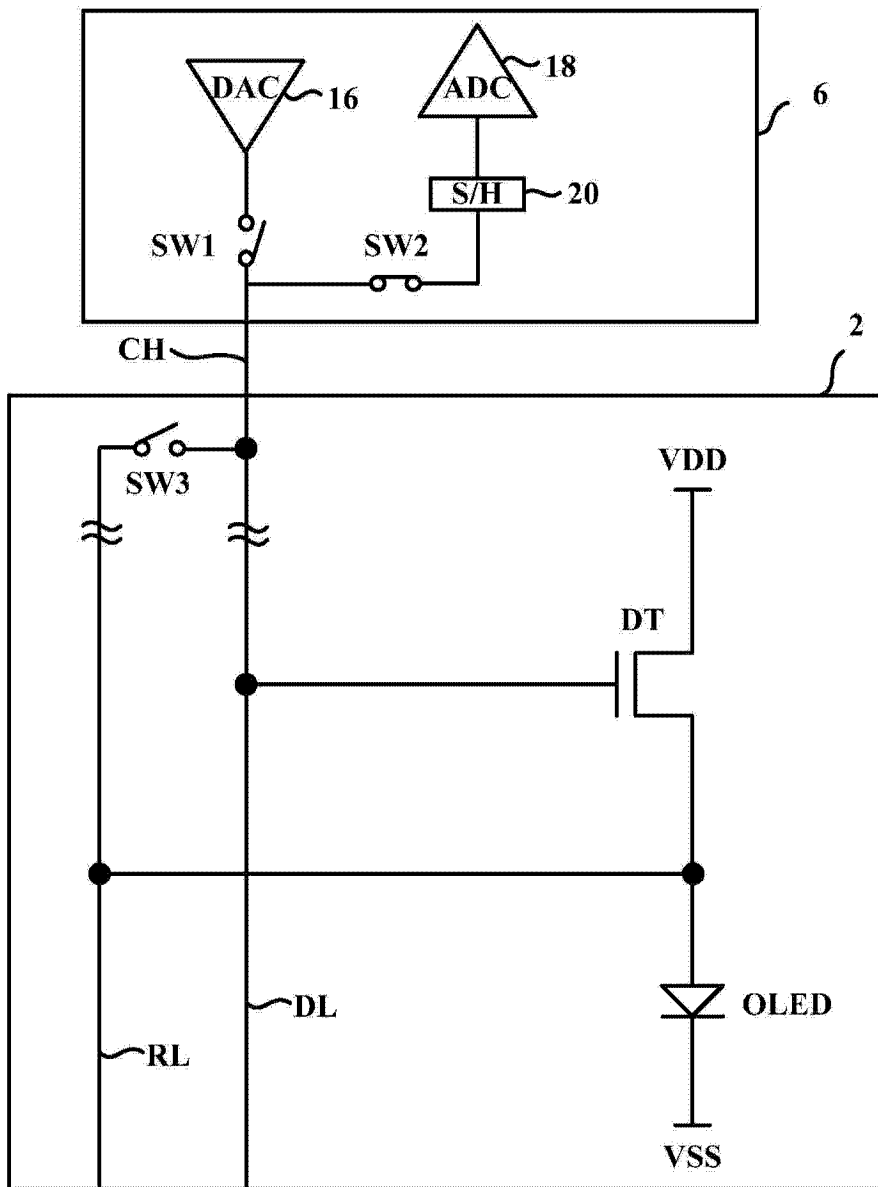


图 2

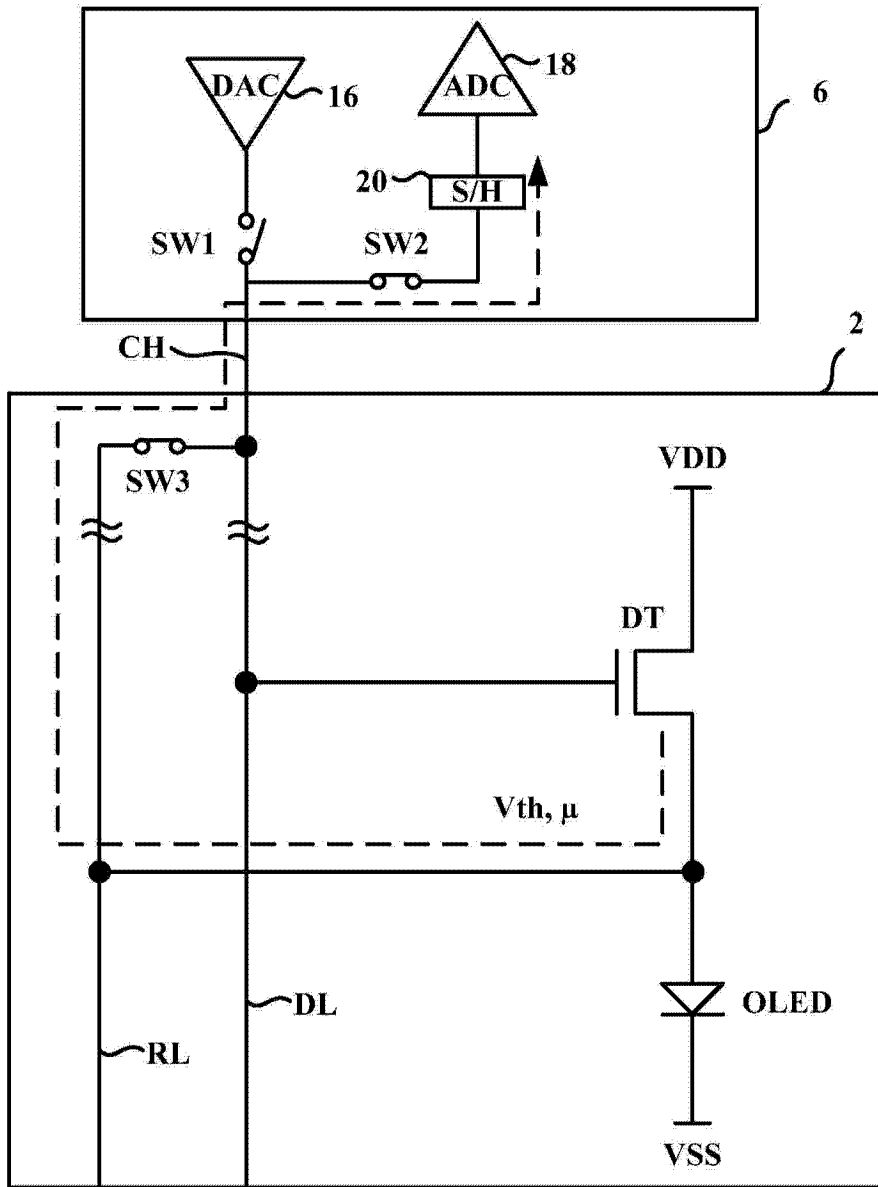


图 3A

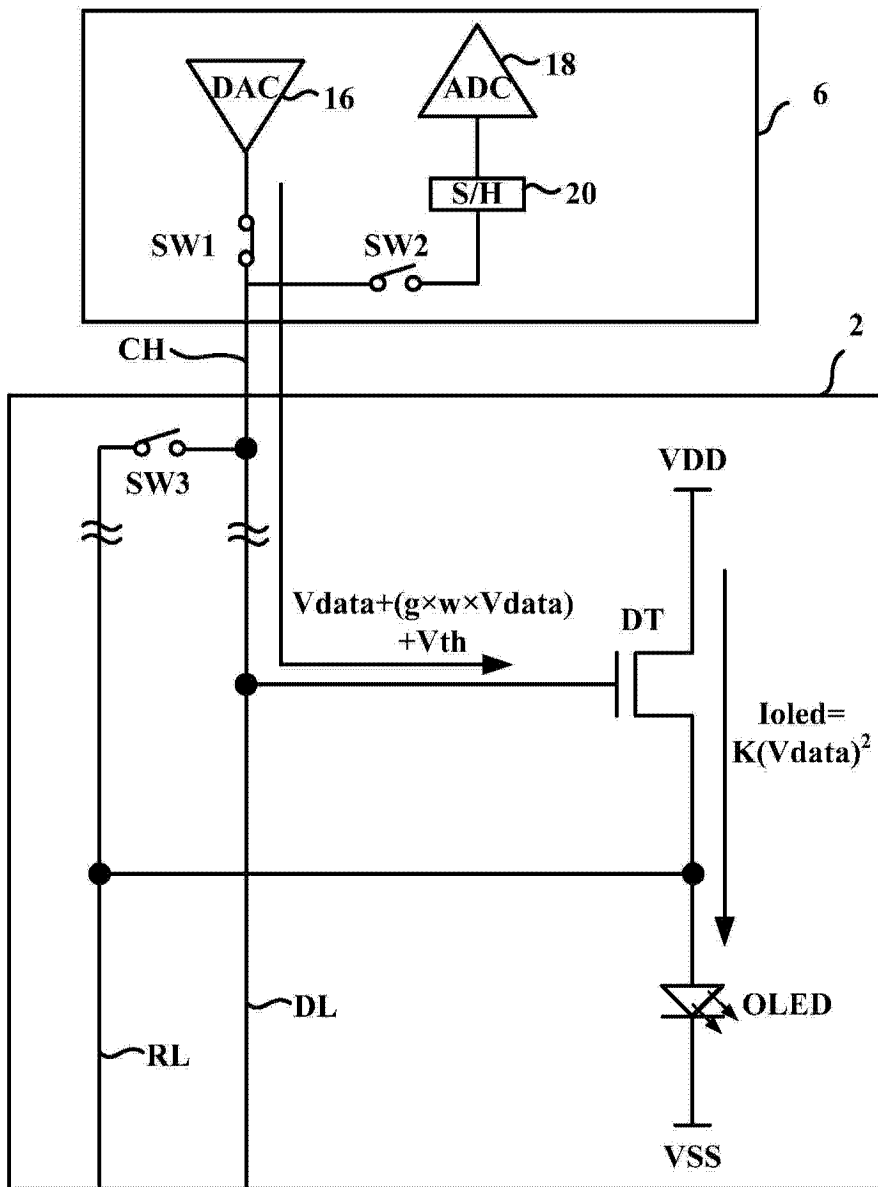


图 3B

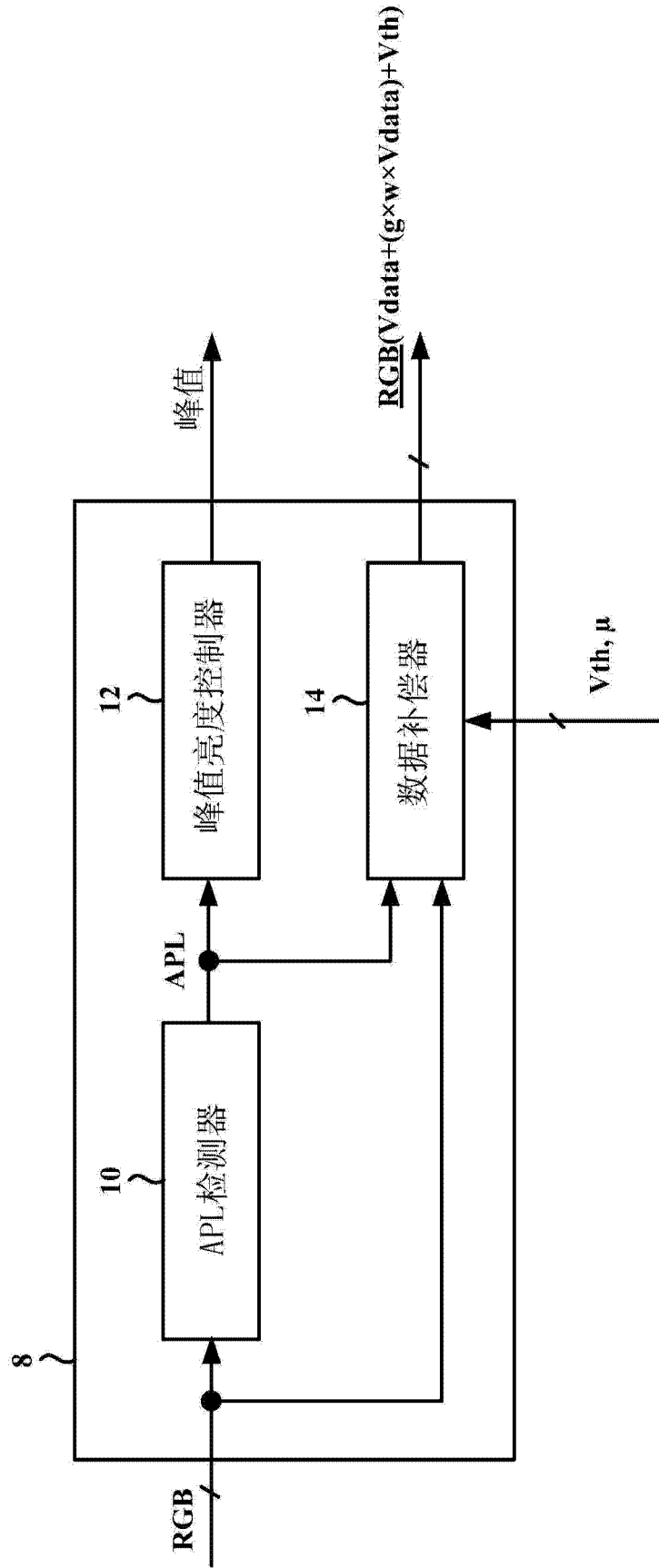


图 4

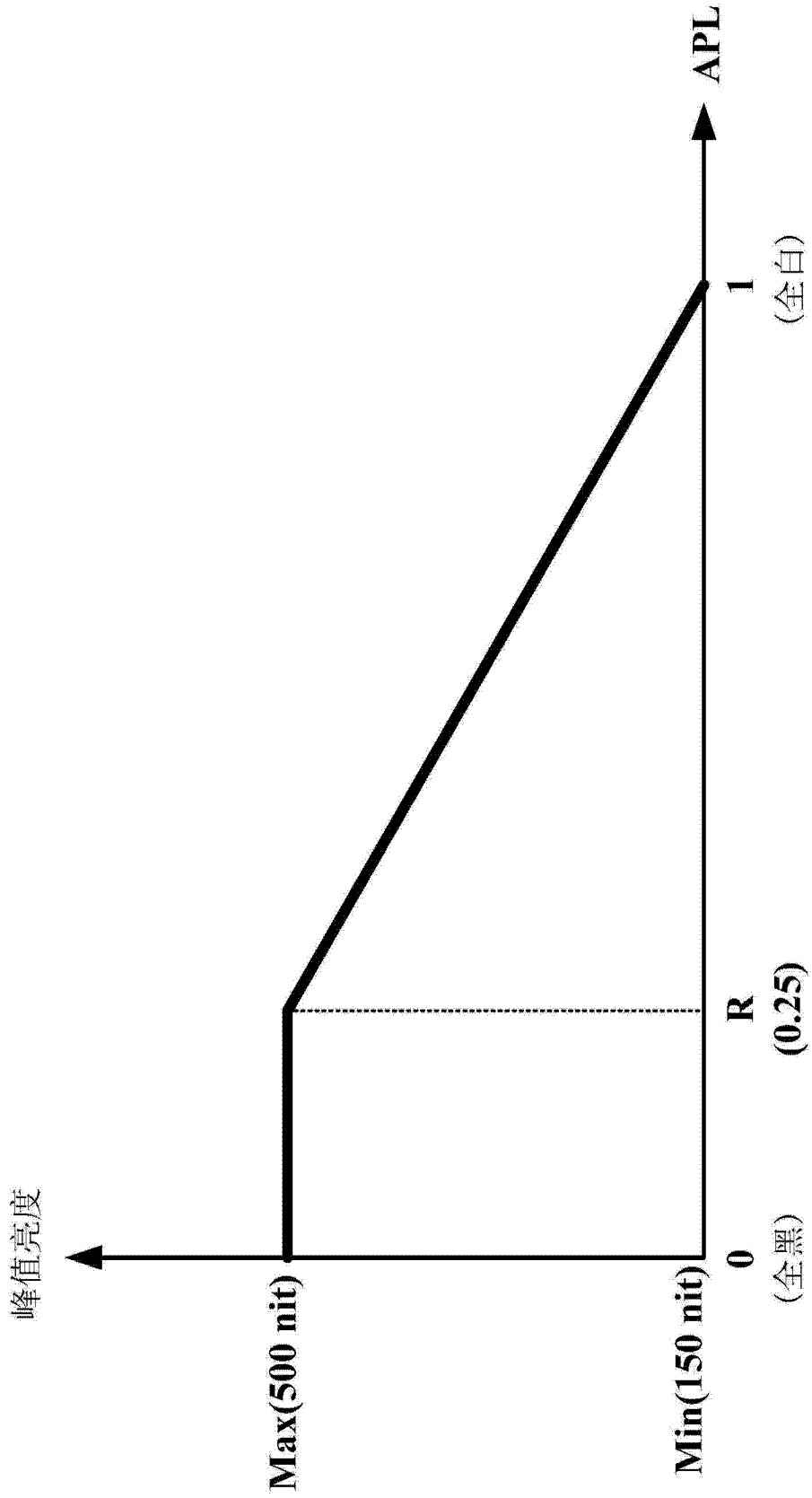


图 5

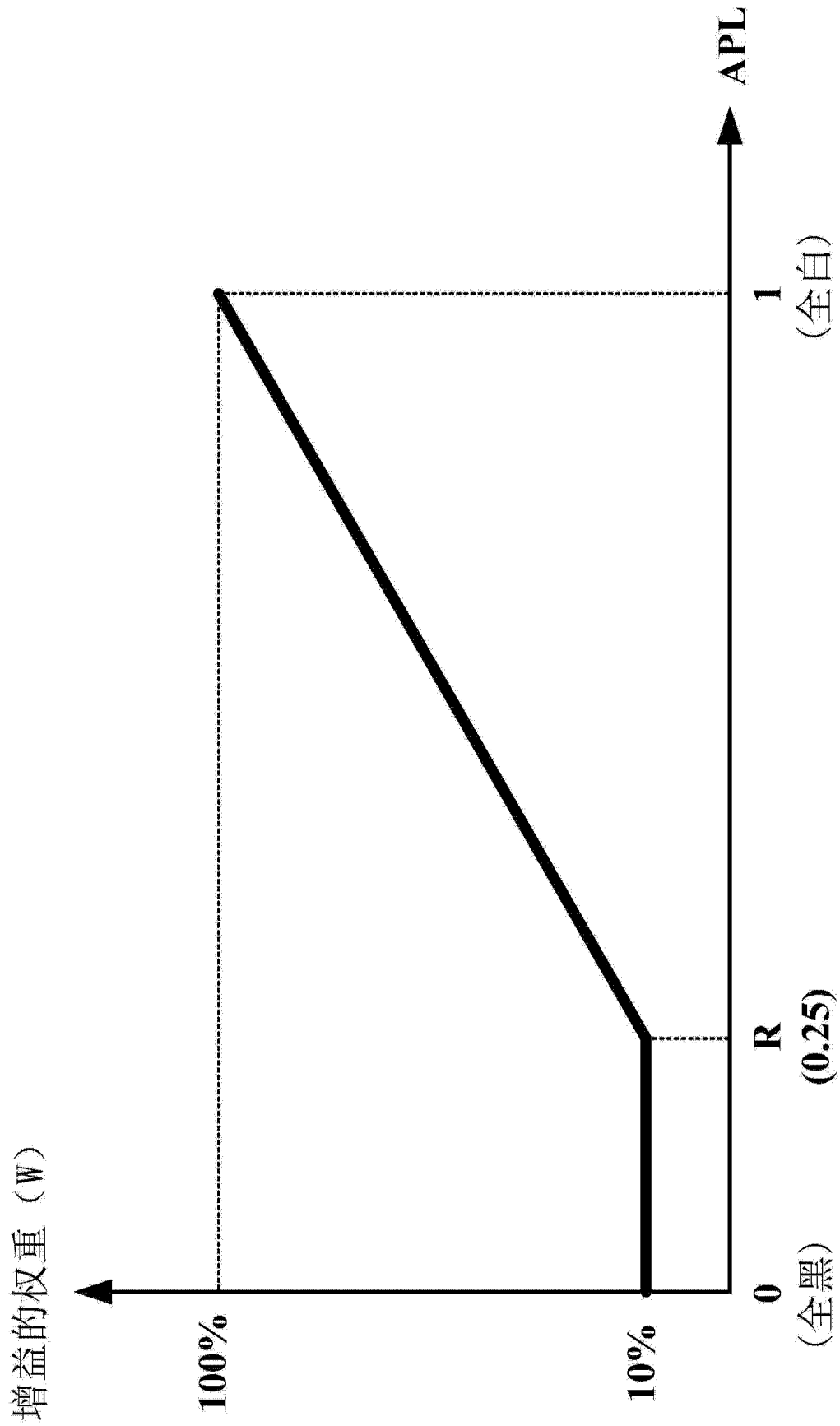


图 6

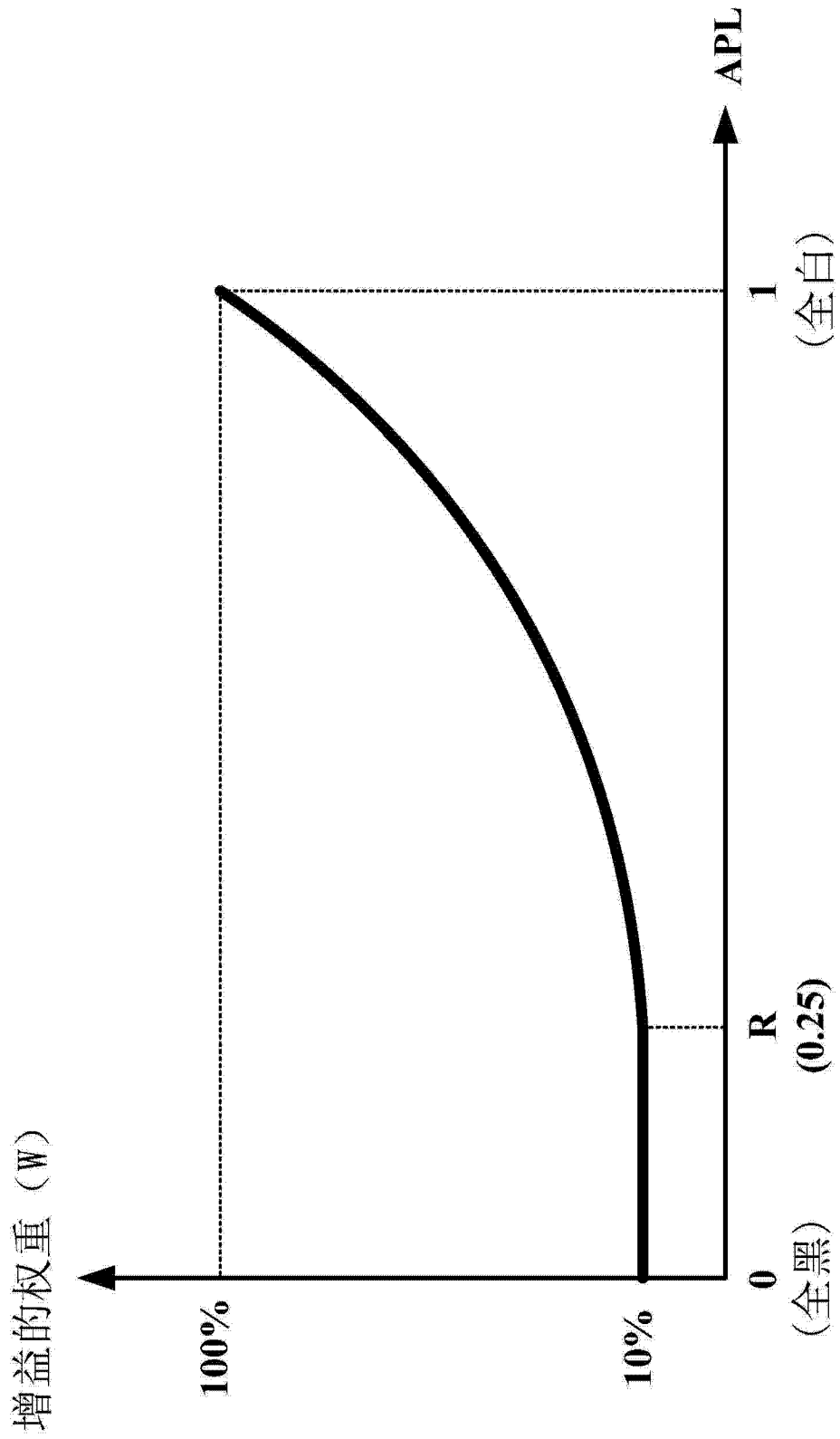


图 7A

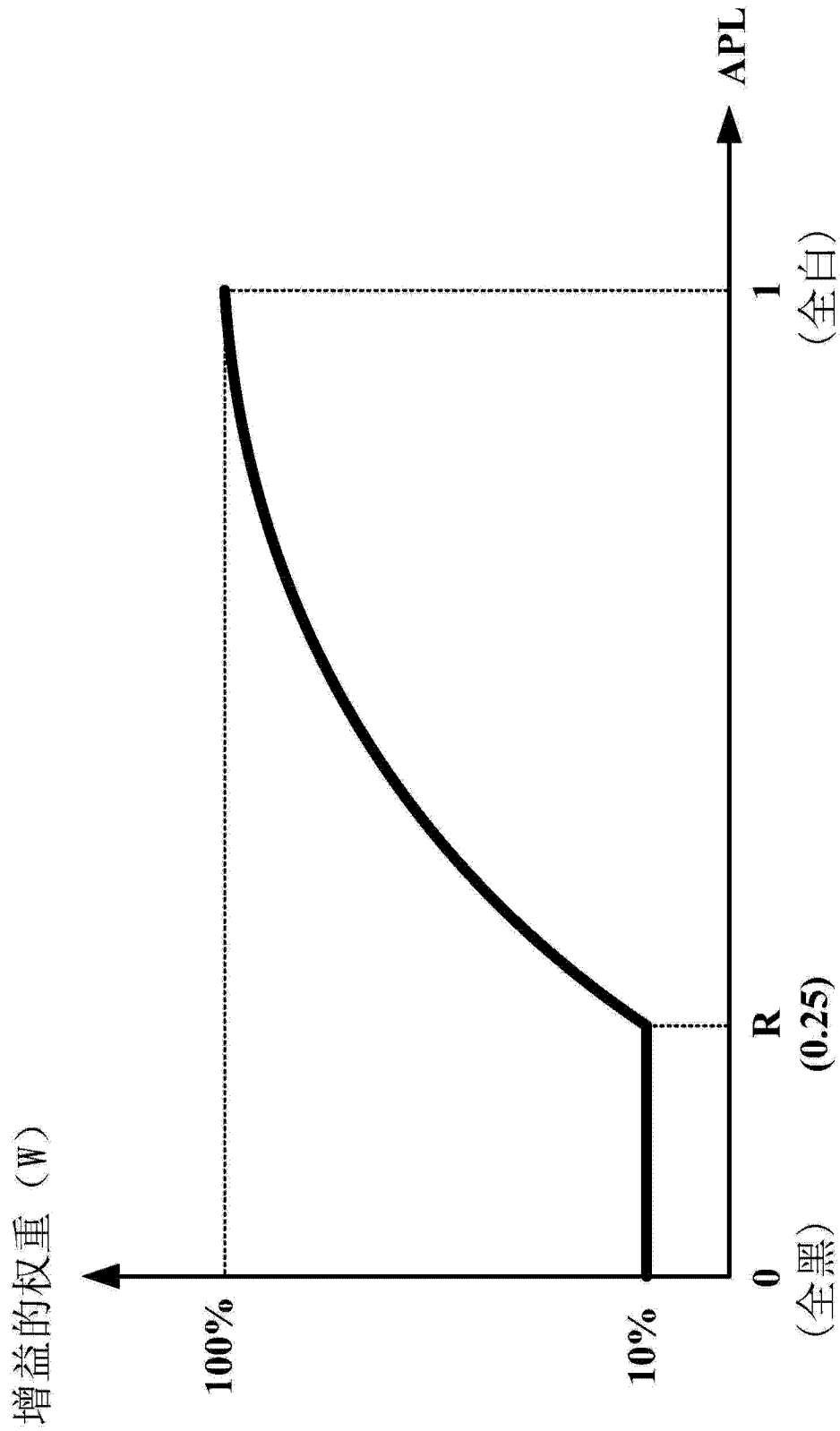


图 7B

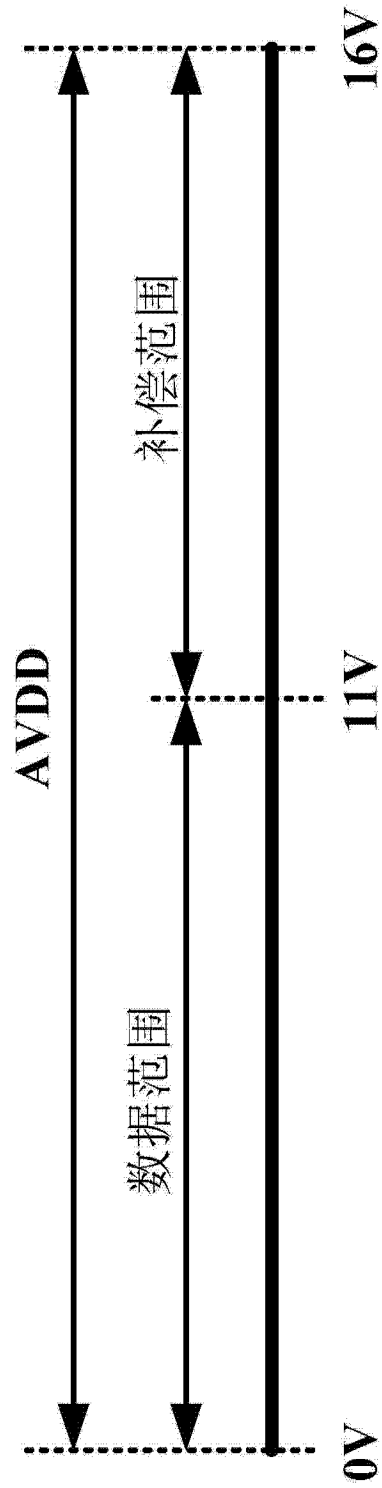


图 8A

Ex) Data=10V, g= 0.2

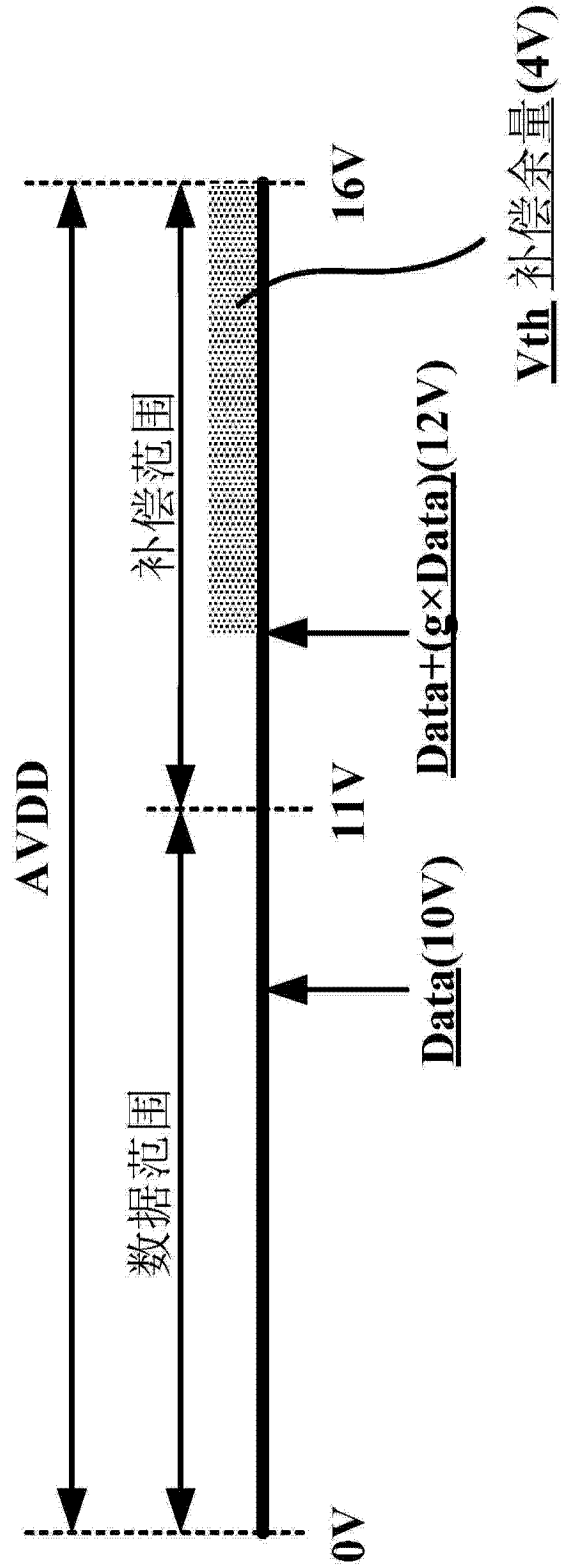


图 8B

Ex) Data=10V, g= 0.2, w=0.1

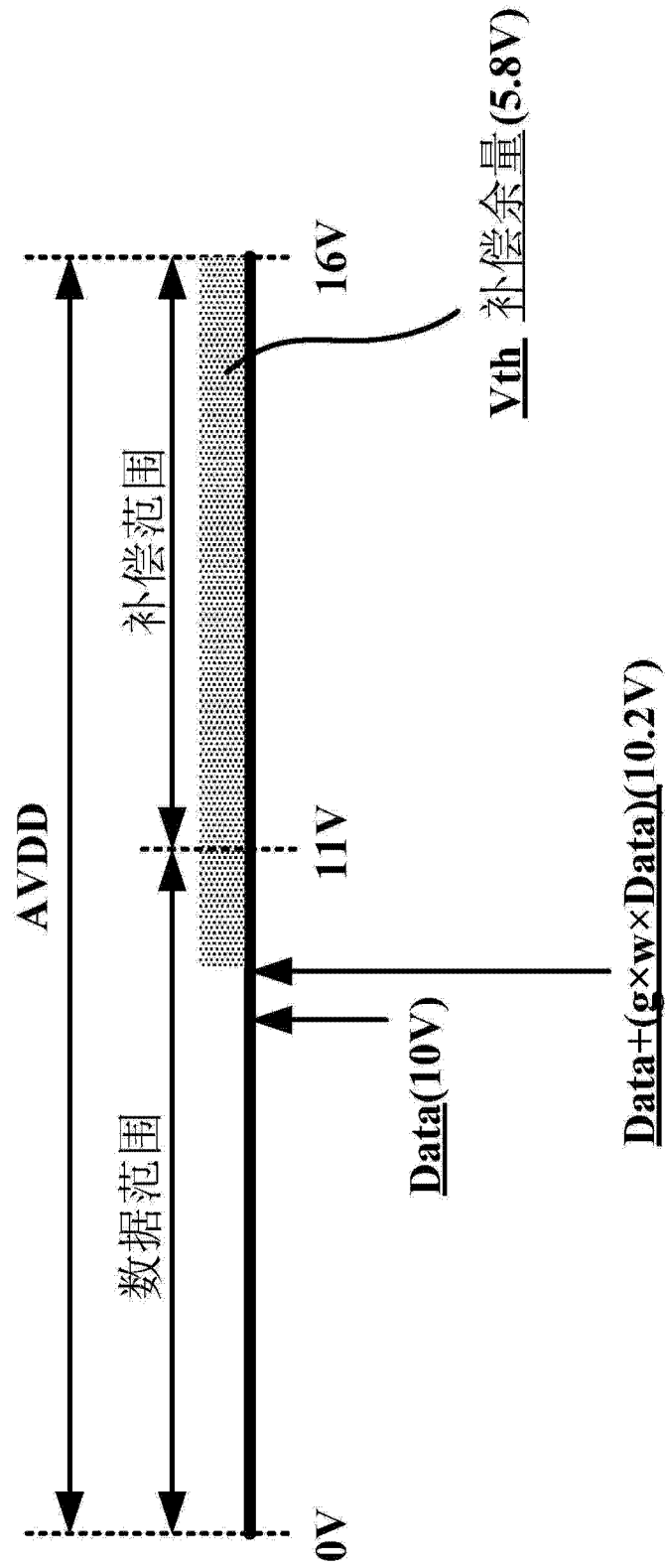


图 8C

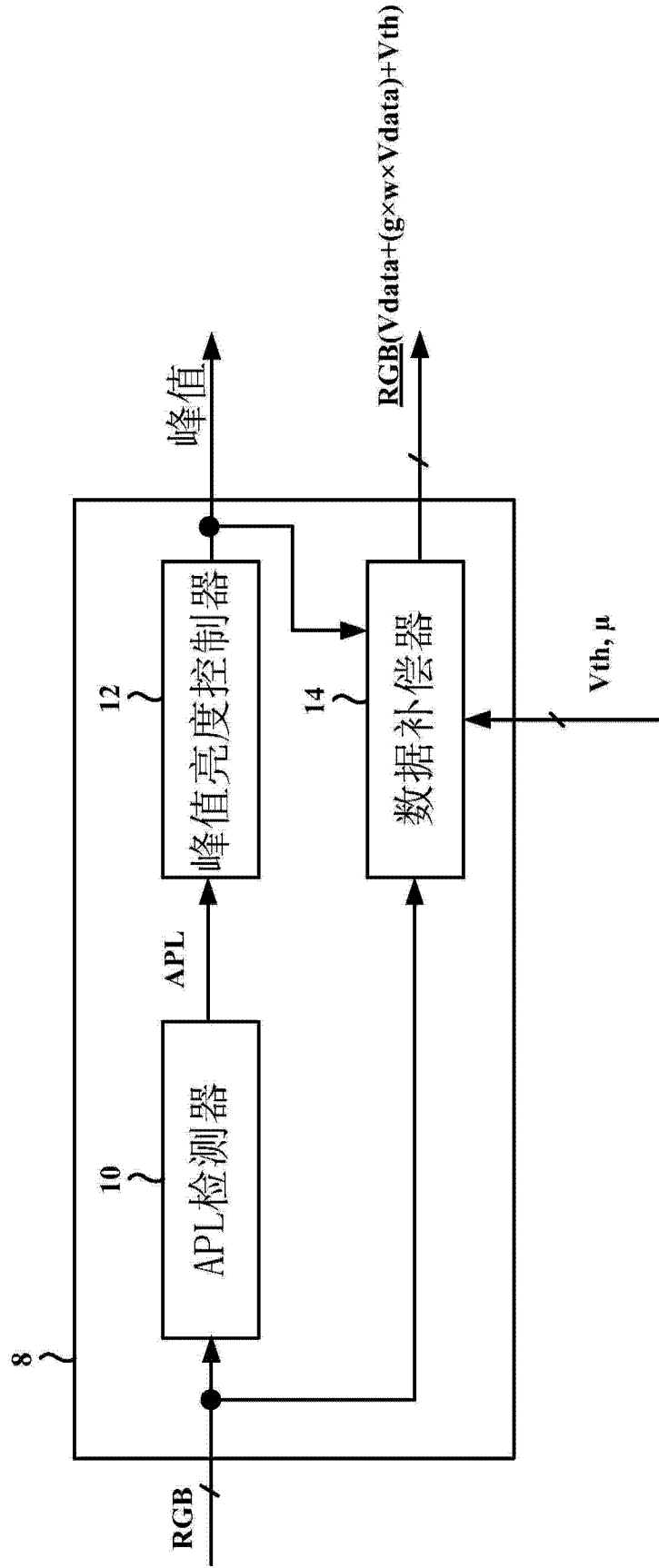


图 9

专利名称(译)	有机发光二极管显示装置及其驱动方法		
公开(公告)号	CN103886833A	公开(公告)日	2014-06-25
申请号	CN201310705392.7	申请日	2013-12-19
[标]申请(专利权)人(译)	乐金显示有限公司		
申请(专利权)人(译)	乐金显示有限公司		
当前申请(专利权)人(译)	乐金显示有限公司		
[标]发明人	尹重先 李暎学		
发明人	尹重先 李暎学		
IPC分类号	G09G3/32		
CPC分类号	G09G3/3258 G09G3/3233 G09G2300/0819 G09G2320/0295 G09G2320/045 G09G2360/16		
代理人(译)	刘久亮		
优先权	1020120150705 2012-12-21 KR		
其他公开文献	CN103886833B		
外部链接	Espacenet SIPO		

摘要(译)

公开了一种有机发光二极管显示装置及其驱动方法。所述方法包括：由数据驱动器在测量模式下使用连接到每个像素的感测线来感测包括在每个像素中的驱动薄膜晶体管（TFT）的阈值电压和迁移率，并且将阈值电压和迁移率供应至定时控制器；以及由所述定时控制器将从外部源输入的图像数据提供到所述数据驱动器，所述定时控制器将与由所述数据驱动器在测量模式下所感测的所述驱动TFT的所述阈值电压和所述迁移率相对应的偏移值和增益值与所述图像数据相加并且相乘，以补偿所述图像数据，其中，所述图像数据的补偿包括根据所述图像数据的亮度改变所述增益值的权重。

