

1. 一种有机发光显示器的像素电路,包括第一开关 TFT、驱动 TFT、存储电容和有机发光二极管 OLED,所述第一开关 TFT 的源极连接数据线,栅极连接第一扫描控制线,所述 OLED 连接于所述驱动 TFT 的漏极与低电平 V_{ss} 之间,其特征在于,所述存储电容串接于所述第一开关 TFT 的漏极与驱动 TFT 的栅极之间;所述第一开关 TFT 的漏极通过开关与电源 V_{dd} 连接,所述驱动 TFT 的源极分别通过开关与电源 V_{dd} 和参考电压 V_{ref} 连接;所述驱动 TFT 的栅极通过开关与 OLED 的阳极连接,所述 OLED 的阴极与低电平 V_{ss} 连接;所述驱动 TFT 的栅极和 OLED 的阳极之间的开关采用第五开关 TFT,所述第五开关 TFT 的漏极连接驱动 TFT 的栅极,源极连接 OLED 的阳极,栅极连接第一扫描控制线。

2. 根据权利要求 1 所述的有机发光显示器的像素电路,其特征在于,所述第一开关 TFT 的漏极与电源 V_{dd} 之间的开关采用第二开关 TFT,所述第二开关 TFT 的源极与电源 V_{dd} 连接,漏极与第一开关 TFT 的漏极连接,栅极连接第二扫描控制线。

3. 根据权利要求 1 所述的有机发光显示器的像素电路,其特征在于,所述驱动 TFT 的源极与电源 V_{dd} 之间的开关采用第三开关 TFT,所述第三开关 TFT 的源极与电源 V_{dd} 连接,漏极与驱动 TFT 的源极连接,栅极连接第二扫描控制线。

4. 根据权利要求 1 所述的有机发光显示器的像素电路,其特征在于,所述驱动 TFT 的源极与参考电压 V_{ref} 之间的开关采用第四开关 TFT,所述第四开关 TFT 的源极与参考电压 V_{ref} 连接,漏极与驱动 TFT 的源极连接,栅极连接第一扫描控制线。

5. 一种权利要求 1~4 中任意一项所述有机发光显示器的像素电路的驱动方法,其特征在于,包括步骤:

A、接通第一开关 TFT、驱动 TFT 的源极与参考电压 V_{ref} 之间的开关以及驱动 TFT 的栅极和 OLED 的阳极之间的第五开关 TFT,关断第一开关 TFT 的漏极与电源 V_{dd} 之间的开关以及驱动 TFT 的源极与电源 V_{dd} 之间的开关,数据线通过第一开关 TFT 向存储电容的第一端充电,参考电压 V_{ref} 通过驱动 TFT 的源极与参考电压 V_{ref} 之间的开关、驱动 TFT 和驱动 TFT 的栅极和 OLED 的阳极之间的开关向存储电容的第二端充电;

B、关断第一开关 TFT、驱动 TFT 的源极与参考电压 V_{ref} 之间的开关以及驱动 TFT 的栅极和 OLED 的阳极之间的第五开关 TFT,接通第一开关 TFT 的漏极与电源 V_{dd} 之间的开关以及驱动 TFT 的源极与电源 V_{dd} 之间的开关,电源 V_{dd} 通过驱动 TFT 的源极与电源 V_{dd} 之间的开关和驱动 TFT 驱动 OLED 发光。

6. 根据权利要求 5 所述的驱动方法,其特征在于,所述步骤 A 中,利用第一扫描控制线将第一开关 TFT、驱动 TFT 的源极与参考电压 V_{ref} 之间的开关以及驱动 TFT 的栅极和 OLED 的阳极之间的开关的栅极置于高电平,从而接通第一开关 TFT、驱动 TFT 的源极与参考电压 V_{ref} 之间的开关以及驱动 TFT 的栅极和 OLED 的阳极之间的开关;利用第二扫描控制线将第一开关 TFT 的漏极与电源 V_{dd} 之间的开关以及驱动 TFT 的源极与电源 V_{dd} 之间的开关的栅极置于低电平,从而关断第一开关 TFT 的漏极与电源 V_{dd} 之间的开关以及驱动 TFT 的源极与电源 V_{dd} 之间的开关。

7. 根据权利要求 5 所述的驱动方法,其特征在于,所述步骤 B 中,利用第一扫描控制线将第一开关 TFT、驱动 TFT 的源极与参考电压 V_{ref} 之间的开关以及驱动 TFT 的栅极和 OLED 的阳极之间的开关的栅极置于低电平,从而关断第一开关 TFT、驱动 TFT 的源极与参考电压 V_{ref} 之间的开关以及驱动 TFT 的栅极和 OLED 的阳极之间的开关;利用第二扫描控制线将

第一开关 TFT 的漏极与电源 Vdd 之间的开关以及驱动 TFT 的源极与电源 Vdd 之间的开关的栅极置于高电平,从而接通第一开关 TFT 的漏极与电源 Vdd 之间的开关以及驱动 TFT 的源极与电源 Vdd 之间的开关。

有机发光显示器的像素电路及其驱动方法

技术领域

[0001] 本发明涉及有机发光显示器的技术领域,具体地说,是一种有机发光显示器的像素电路及其驱动方法。

背景技术

[0002] 有源有机发光显示器件 (AMOLED) 是主动发光器件。相比现在的主流平板显示技术薄膜晶体管液晶显示器 (TFT-LCD), AMOLED 具有高对比度、广视角、低功耗、厚度更薄等优点,有望成为继 LCD 之后的下一代平板显示技术,是目前平板显示技术中受到关注最多的技术之一。

[0003] 在玻璃基板上制作的 AMOLED 器件,目前基本有非晶硅 (a-Si) 薄膜晶体管 (TFT) 与低温多晶硅 (LTPS) TFT 两种技术;而 LTPS TFT 因为具有较高的载流子迁移率、更小的器件尺寸,还可以将显示器的外围驱动电路集成于玻璃基板,所以 LTPS TFT 成为 AMOLED 技术的发展方向。

[0004] 图 1 为传统的 AMOLED 像素电路;包括开关 TFT T7、存储电容 Cst、驱动 TFT T8、有机发光二极管 OLED、电源 Vdd'、扫描控制线 Scan 和数据线 Vdata。扫描控制线 Scan 打开开关 TFT T7,数据线 Vdata 经由开关 TFT T7 存储到存储电容 Cst,从而控制驱动 TFT T8 产生电流,驱动有机发光二极管 OLED 发光。此时,流经 OLED 的电流的计算公式为:

[0005]

$$I = \frac{1}{2} \frac{W}{L} C_{ox} u (V_{sg} - |V_{th}|)^2$$

$$I = \frac{1}{2} \frac{W}{L} C_{ox} u [V_{dd}' - V_{data} - |V_{th}|]^2$$

$$I = \frac{1}{2} \frac{W}{L} C_{ox} u [(V_{dd}' - IR) - V_{data} - |V_{th}|]^2$$

[0006] 式中, I 为流经 OLED 的电流, W/L 为驱动 TFT 的通道宽长比, C_{ox} 为驱动 TFT 栅极与其通道之间的电容, u 为驱动 TFT 的电子迁移率, V_{sg} 为存储电容两端的电压差, V_{th} 为像素驱动 TFT 的阈值电压, V_{dd}' 为实际工作时驱动 TFT 源极的电压, V_{data} 为数据电压, V_{dd} 为外部电源芯片产生的电压, R 为从外部电源到玻璃基板上像素电路驱动 TFT 源极的连线的阻抗。

[0007] 在实际的生产中,目前的工艺水平很难保证各个像素的驱动 TFT 的阈值电压相同,而且由于电源到每个像素的连线的长度不一样,所以阻抗也不一样;因此,即使每个像素的数据线电压一样,流经 OLED 的电流也不一样,亮度也因此有差别,从而产生有机发光显示器显示不均匀的问题。

发明内容

[0008] 本发明要解决的技术问题是提供一种有机发光显示器的像素电路及其驱动方法,

可以弥补不同像素驱动晶体管阈值电压的差异,同时也可以弥补电源到每个像素连线的阻抗的差异,从而使有机发光显示器的显示更加均匀。

[0009] 为了解决上述技术问题,本发明提供了一种有机发光显示器的像素电路,包括第一开关薄膜晶体管 TFT、驱动 TFT、存储电容和有机发光二极管 OLED,所述第一开关 TFT 的源极连接数据线,栅极连接第一扫描控制线,所述 OLED 连接于所述驱动 TFT 的漏极与低电平 Vss 之间,所述存储电容串接于所述第一开关 TFT 的漏极与驱动 TFT 的栅极之间;所述第一开关 TFT 的漏极通过开关与电源 Vdd 连接,所述驱动 TFT 的源极分别通过开关与电源 Vdd 和参考电压 Vref 连接;所述驱动 TFT 的栅极通过开关与 OLED 的阳极连接。

[0010] 进一步地,所述第一开关 TFT 的漏极与电源 Vdd 之间的开关采用第二开关 TFT,所述第二开关 TFT 的源极与电源 Vdd 连接,漏极与第一开关 TFT 的漏极连接,栅极连接第二扫描控制线。

[0011] 进一步地,所述驱动 TFT 的源极与电源 Vdd 之间的开关采用第三开关 TFT,所述第三开关 TFT 的源极与电源 Vdd 连接,漏极与驱动 TFT 的源极连接,栅极连接第二扫描控制线。

[0012] 进一步地,所述驱动 TFT 的源极与参考电压 Vref 之间的开关采用第四开关 TFT,所述第四开关 TFT 的源极与参考电压 Vref 连接,漏极与驱动 TFT 的源极连接,栅极连接第一扫描控制线。

[0013] 进一步地,所述驱动 TFT 的栅极和 OLED 的阳极之间的开关采用第五开关 TFT,所述第五开关 TFT 的漏极连接驱动 TFT 的栅极,源极连接 OLED 的阳极,栅极连接第一扫描控制线。

[0014] 本发明还提供一种上述有机发光显示器的像素电路的驱动方法,包括:

[0015] A、接通第一开关 TFT、驱动 TFT 的源极与参考电压 Vref 之间的开关以及驱动 TFT 的栅极和 OLED 的阳极之间的开关,关断第一开关 TFT 的漏极与电源 Vdd 之间的开关以及驱动 TFT 的源极与电源 Vdd 之间的开关,数据线通过第一开关 TFT 向存储电容的第一端充电,参考电压 Vref 通过驱动 TFT 的源极与参考电压 Vref 之间的开关、驱动 TFT 和驱动 TFT 的栅极和 OLED 的阳极之间的开关向存储电容的第二端充电;

[0016] B、关断第一开关 TFT、驱动 TFT 的源极与参考电压 Vref 之间的开关以及驱动 TFT 的栅极和 OLED 的阳极之间的开关,接通第一开关 TFT 的漏极与电源 Vdd 之间的开关以及驱动 TFT 的源极与电源 Vdd 之间的开关,电源 Vdd 通过驱动 TFT 的源极与电源 Vdd 之间的开关和驱动 TFT 驱动 OLED 发光。

[0017] 进一步地,所述步骤 A 中,利用第一扫描控制线将第一开关 TFT、驱动 TFT 的源极与参考电压 Vref 之间的开关以及驱动 TFT 的栅极和 OLED 的阳极之间的开关的栅极置于高电平,从而接通第一开关 TFT、驱动 TFT 的源极与参考电压 Vref 之间的开关以及驱动 TFT 的栅极和 OLED 的阳极之间的开关;利用第二扫描控制线将第一开关 TFT 的漏极与电源 Vdd 之间的开关以及驱动 TFT 的源极与电源 Vdd 之间的开关的栅极置于低电平,从而关断第一开关 TFT 的漏极与电源 Vdd 之间的开关以及驱动 TFT 的源极与电源 Vdd 之间的开关。

[0018] 进一步地,所述步骤 B 中,利用第一扫描控制线将第一开关 TFT、驱动 TFT 的源极与参考电压 Vref 之间的开关以及驱动 TFT 的栅极和 OLED 的阳极之间的开关的栅极置于低电平,从而关断第一开关 TFT、驱动 TFT 的源极与参考电压 Vref 之间的开关以及驱动 TFT 的栅

极和 OLED 的阳极之间的开关 ;利用第二扫描控制线将第一开关 TFT 的漏极与电源 Vdd 之间的开关以及驱动 TFT 的源极与电源 Vdd 之间的开关的栅极置于高电平,从而接通第一开关 TFT 的漏极与电源 Vdd 之间的开关以及驱动 TFT 的源极与电源 Vdd 之间的开关。

[0019] 本发明的有机发光显示器的像素电路及其驱动方法,通过引用参考电压,并在驱动 OLED 之前增加了充电的步骤,使得驱动 OLED 发光时,流经 OLED 的电流只与参考电压 V_{ref} 及数据电压 V_{data} 有关,而与驱动 TFT 的阈值电压无关,也与电源电压 V_{dd} 无关,因此通过本发明驱动 OLED 发光是不受驱动晶体管阈值电压及电源到每个像素连线的阻抗的影响,使有机发光显示器的显示更加均匀。

附图说明

[0020] 图 1 是现有技术中有源矩阵有机发光显示器的像素电路图。

[0021] 图 2 是本发明的有机发光显示器的像素电路一实施例的结构图。

[0022] 图 3 是图 2 所示像素电路实施例在工作时的驱动波形。

具体实施方式

[0023] 下面结合附图和具体实施例对本发明作进一步说明,以使本领域的技术人员可以更好的理解本发明并能予以实施,但所举实施例不作为对本发明的限定。

[0024] 本发明的有机发光显示器的像素电路,包括第一开关 TFT(薄膜晶体管)、驱动 TFT、存储电容和 OLED (有机发光二极管),第一开关 TFT 的源极连接数据线,栅极连接第一扫描控制线, OLED 连接于驱动 TFT 的漏极与低电平 V_{ss} 之间,存储电容串接于第一开关 TFT 的漏极与驱动 TFT 的栅极之间 ;第一开关 TFT 的漏极通过开关与电源 Vdd 连接,驱动 TFT 的源极分别通过开关与电源 Vdd 和参考电压 V_{ref} 连接 ;驱动 TFT 的栅极通过开关与 OLED 的阳极连接。其中,各开关优选采用开关 TFT。

[0025] 如图 2 所示的本发明的有机发光显示器的像素电路的一实施例。其包括 :

[0026] 一电源线 Vdd ;一参考电压 V_{ref} ;

[0027] 一第一扫描控制线 Scan0 ;一第二扫描控制线 Scan1 ;

[0028] 一数据线 Vdata ;一有机发光二极管 OLED ;

[0029] 一存储电容 Cst ;一驱动晶体管 T5 ;

[0030] 五个开关薄膜晶体管 :第一开关 TFT T1、第二开关 TFT T2、第三开关 TFT T3、第四开关 TFT T4、第五开关 TFT T6。

[0031] 其中,数据线 Vdata 与第一开关 TFT T1 的源极连接 ;第一开关 TFT T1 的漏极与第二开关 TFT T2 的漏极以及存储电容 Cst 的第一端(左端)连接 ;电源线 Vdd 与第二开关 TFT T2 的源极以及第三开关 TFT T3 的源极连接 ;参考电压 V_{ref} 与第四开关 TFT T4 的源极连接 ;第三开关 TFT T3 的漏极和第四开关 TFT T4 的漏极以及驱动 TFT T5 的源极连接 ;驱动 TFT T5 的栅极和第五开关 TFT T6 的漏极和存储电容 Cst 的第二端(右端)连接 ;驱动 TFT T5 的漏极和第五开关 TFT T6 的源极以及 OLED 的阳极连接, OLED 的阴极与低电平 V_{ss} 连接 ;第一扫描控制线 Scan0 与第一开关 TFT T1 的栅极、第四开关 TFT T4 的栅极以及第五开关 TFT T6 的栅极连接 ;第二扫描控制线 Scan1 与第二开关 TFT T2 的栅极以及第三开关 TFT T3 的栅极连接。

[0032] 本发明的像素电路实现补偿功能共分二个时间段,具体波形如图 3 所示:

[0033] t1 时间段为初始化、充电阶段:第一扫描控制线 Scan0 为低电平,Scan1 为高电平;第一开关 TFT T1、第四开关 TFT T4 和第五开关 TFT T6 均被打开,第一开关 TFT T2、第三开关 TFT T3 处于关闭状态;数据线通过第一开关 TFT T1 对存储电容 Cst 的左端进行充电,即节点 N 电压被充电为 V_{data} ;参考电压 V_{ref} 通过第四开关 TFT T4、驱动 TFT T5 和第五开关 TFT T6 对存储电容 Cst 的右端进行充电,即节点 M 被初始化为 $V_{ref}-|V_{th}|$, V_{th} 为驱动 TFT T5 的阈值电压;

[0034] t2 时间段为发光阶段:第一扫描控制线 Scan0 为高电平,第二扫描控制线 Scan1 为低电平;第二开关 TFT T2、第三开关 TFT T3 被打开,第一开关 TFT T1、第四开关 TFT T4、第四开关 TFT T6 处于关闭状态;存储电容 Cst 的左端即节点 N 在 t1 时间段电压为 V_{data} ,在 t2 时间段跳变为 V_{dd} ,跳变量为 $V_{data}-V_{dd}$,所以存储电容 Cst 的右端即驱动 TFT T5 的栅极也会发生跳变,电压由 $V_{ref}-|V_{th}|$ 跳变为 $V_{ref}-|V_{th}|-(V_{data}-V_{dd})$;驱动 TFT T5 的源极电压由 V_{ref} 变化为 V_{dd} 。

[0035] 此时流经 OLED 的电流,即驱动 TFT T5 的电流为:

[0036]

$$I = \frac{1}{2} \frac{W}{L} C_{ox} \mu (V_{sg} - |V_{th}|)^2$$

$$I = \frac{1}{2} \frac{W}{L} C_{ox} \mu [V_{dd} - (V_{ref} - |V_{th}| + V_{dd} - V_{data}) - |V_{th}|]^2$$

$$I = \frac{1}{2} \frac{W}{L} C_{ox} \mu [V_{data} - V_{ref}]^2$$

[0037] 式中:式中, I 为流经 OLED 的电流, W/L 为驱动 TFT T5 的通道宽长比, C_{ox} 为驱动 TFT T5 栅极与其通道之间的电容, μ 为驱动 TFT T5 的电子迁移率, V_{sg} 为存储电容 Cst 两端的电压差, V_{th} 为像素驱动 TFT T5 的阈值电压, V_{dd} 为外部电源芯片产生的电压, V_{ref} 为参考电压, V_{data} 为数据电压。

[0038] 从以上公式可以看出,流经发光二极管 OLED 的电流只与参考电压 V_{ref} 与数据电压 V_{data} 有关,而与驱动 TFT T5 的阈值电压无关,也与电源电压 V_{dd} 无关。即使两个像素的驱动 TFT 阈值电压不一样,且两个像素的电源 Vdd 走线长度不一样,两个像素的流经 OLED 的电流也是一样的,即这两个像素的 OLED 的亮度是一样的。

[0039] 因此,采用本发明的像素电路可解决两个问题:一是因驱动 TFT 阈值差异而造成的有机发光显示器显示亮度不均,二是因电源 Vdd 连线压降造成的有机发光显示器显示亮度不均。

[0040] 以上所述实施例仅是为充分说明本发明而所举的较佳的实施例,本发明的保护范围不限于此。本技术领域的技术人员在本发明基础上所作的等同替代或变换,均在本发明的保护范围之内。本发明的保护范围以权利要求书为准。

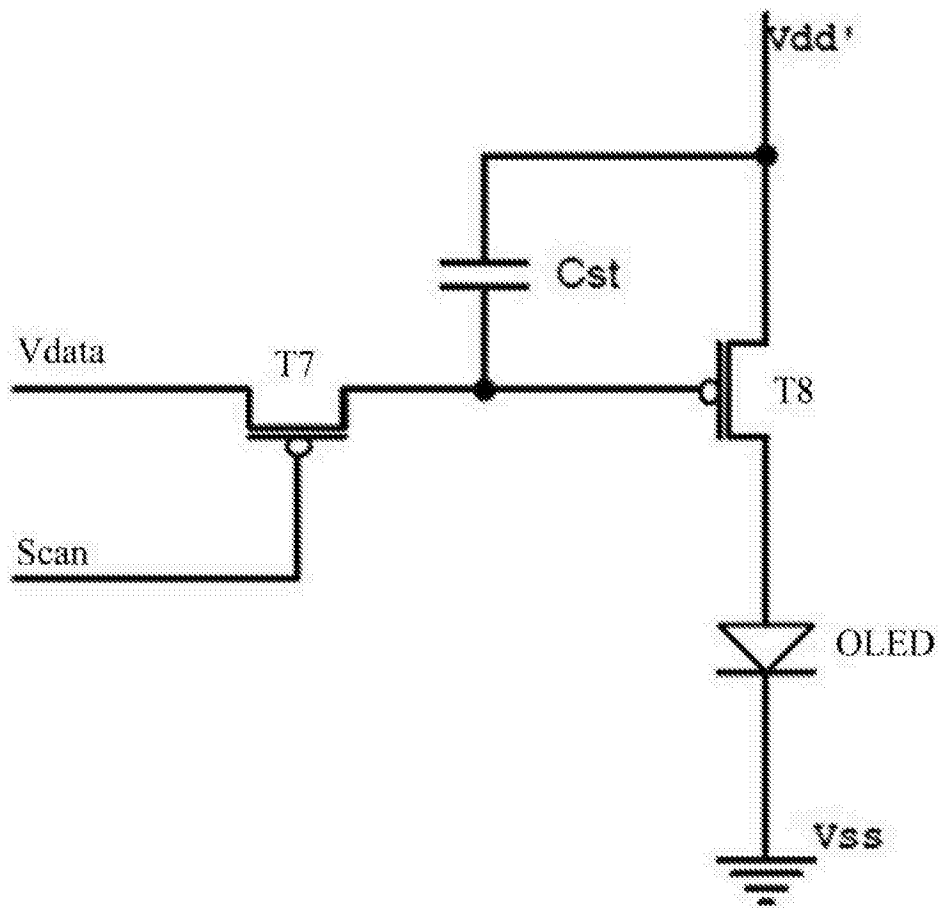


图 1

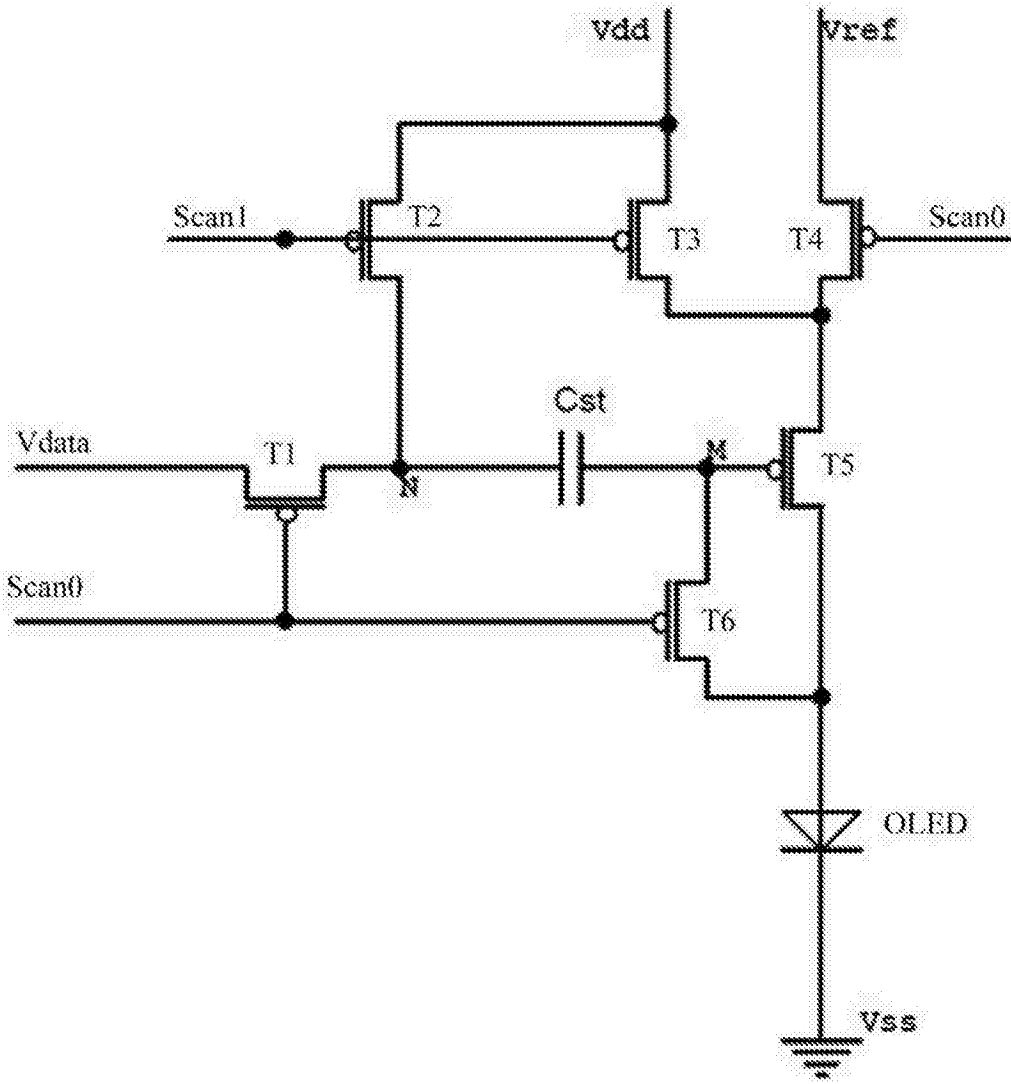


图 2

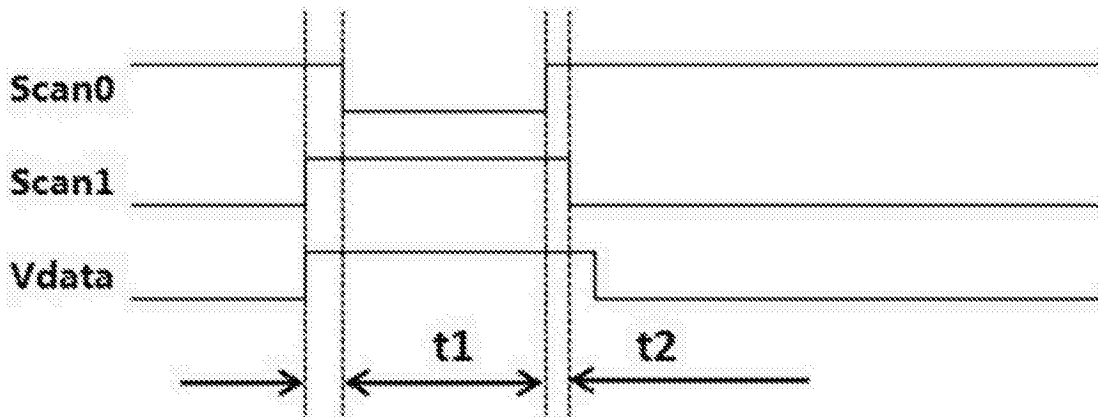


图 3

专利名称(译)	有机发光显示器的像素电路及其驱动方法		
公开(公告)号	CN103021333B	公开(公告)日	2016-01-20
申请号	CN201210530785.4	申请日	2012-12-11
[标]申请(专利权)人(译)	昆山工研院新型平板显示技术中心有限公司		
申请(专利权)人(译)	昆山工研院新型平板显示技术中心有限公司		
当前申请(专利权)人(译)	昆山工研院新型平板显示技术中心有限公司		
[标]发明人	张小宝 邱勇 黄秀颀 胡思明		
发明人	张小宝 邱勇 黄秀颀 胡思明		
IPC分类号	G09G3/3233 G09G3/3225		
代理人(译)	朱振德		
其他公开文献	CN103021333A		
外部链接	Espacenet SIPO		

摘要(译)

本发明公开了一种有机发光显示器的像素电路及其驱动方法，通过引用参考电压，并在驱动OLED之前增加了充电的步骤，使得驱动OLED发光时，流经OLED的电流只与参考电压Vref及数据电压Vdata有关，而与驱动TFT的阈值电压无关，也与电源电压Vdd无关，因此通过本发明驱动OLED发光是受驱动晶体管阈值电压及电源到每个像素连线的阻抗的影响，使有机发光显示器的显示更加均匀。

