

(12) 发明专利申请

(10) 申请公布号 CN 103123774 A

(43) 申请公布日 2013. 05. 29

(21) 申请号 201210465647. 2

(22) 申请日 2012. 11. 16

(30) 优先权数据

10-2011-0121137 2011. 11. 18 KR

(71) 申请人 乐金显示有限公司

地址 韩国首尔

(72) 发明人 尹重先 李暎学

(74) 专利代理机构 北京三友知识产权代理有限公司

公司 11127

代理人 吕俊刚 宋教花

(51) Int. Cl.

G09G 3/32(2006. 01)

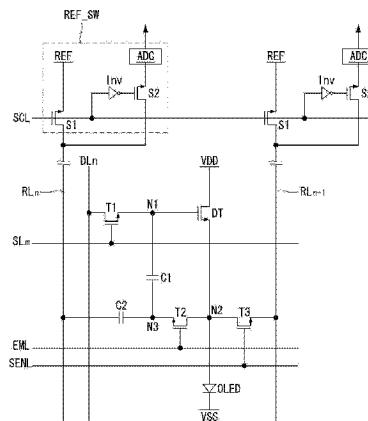
权利要求书3页 说明书15页 附图12页

(54) 发明名称

有机发光二极管显示装置

(57) 摘要

本发明提供了一种有机发光二极管显示装置,该有机发光二极管显示装置包括具有多个像素的显示面板,该多个像素中的每一个包括:驱动 TFT,其包括耦接到第一节点的栅极、耦接到第二节点的源极和耦接到高电势电压源的漏极;有机发光二极管,其包括耦接到所述第二节点的阳极和耦接到低电势电压源的阴极;第一 TFT,其响应于具有第一逻辑电平电压的扫描信号而将所述第一节点连接到数据线;第二 TFT,其响应于具有第一逻辑电平电压的发射信号而将所述第二节点连接到第三节点;第一电容器,其耦接在所述第一节点和所述第三节点之间;和第二电容器,其耦接在所述第三节点和基准电压源之间。



1. 一种有机发光二极管显示装置,所述有机发光二极管显示装置包括显示面板,该显示面板上形成有数据线、扫描线和发射线以及以矩阵形式设置的多个像素,所述多个像素中的每一个包括:

驱动 TFT,该驱动 TFT 包括耦接到第一节点的栅极、耦接到第二节点的源极和耦接到供应高电势电压的高电势电压源的漏极;

有机发光二极管,该有机发光二极管包括耦接到所述第二节点的阳极和耦接到供应低电势电压的低电势电压源的阴极;

第一 TFT,该第一 TFT 响应于第一扫描线的具有第一逻辑电平电压的扫描信号而导通,以将所述第一节点连接到所述数据线;

第二 TFT,该第二 TFT 响应于发射线的具有第一逻辑电平电压的发射信号而导通,以将所述第二节点连接到第三节点;

第一电容器,该第一电容器耦接在所述第一节点和所述第三节点之间;以及

第二电容器,该第二电容器耦接在所述第三节点和供应基准电压的基准电压源之间。

2. 如权利要求 1 所述的有机发光二极管显示装置,其中,在用于初始化所述第一节点至所述第三节点的第二时段期间,以所述第一逻辑电平电压产生扫描信号和发射信号,所述高电势电压源供应低电平的高电势电压和高电平的高电势电压,预设电压被供应到所述数据线。

3. 如权利要求 2 所述的有机发光二极管显示装置,其中,在所述第二时段之后并用于感测所述驱动 TFT 的阈值电压的第三时段被划分成 A 部分和 B 部分;在所述第三时段的 A 部分期间,以所述第一逻辑电平电压产生扫描信号和发射信号,所述高电势电压源供应高电平的高电势电压,所述预设电压被供应到所述数据线;而在所述第三时段的 B 部分期间,以低于所述第一逻辑电平电压的第二逻辑电平电压产生扫描信号,并以所述第一逻辑电平电压产生发射信号,所述高电势电压源供应高电平的高电势电压,所述预设电压被供应到所述数据线。

4. 如权利要求 3 所述的有机发光二极管显示装置,其中,在所述第三时段之后并用于向所述数据线供应有效数据电压的第四时段期间,在与第 m 数据电压同步的时段期间以所述第一逻辑电平电压并在剩余时段期间以所述第二逻辑电平电压产生将被供应到第 m 扫描线的第 m 扫描信号,以所述第二逻辑电平电压产生发射信号,所述高电势电压源供应中间电平的高电势电压。

5. 如权利要求 4 所述的有机发光二极管显示装置,其中,所述第四时段之后并用于使得所述有机发光二极管发光的第五时段被划分成 A 部分和 B 部分;在所述第五时段的 A 部分期间,以所述第二逻辑电平电压产生扫描信号,并以所述第一逻辑电平电压产生发射信号,所述高电势电压源供应高电平的高电势电压,所述预设电压被供应到所述数据线;而在所述第五时段的 B 部分期间,以所述第二逻辑电平电压产生扫描信号和发射信号,所述高电势电压源供应高电平的高电势电压,所述预设电压被供应到所述数据线。

6. 如权利要求 5 所述的有机发光二极管显示装置,其中,所述显示面板上还形成有感测线,所述多个像素中的每一个还包括:第三 TFT,该第三 TFT 响应于具有所述第一逻辑电平电压的感测信号而导通,以将所述第二节点连接到第 (n+1) 基准电压线,并且所述第二电容器耦接在所述第三节点和第 n 基准电压线之间,其中, n 是自然数。

7. 如权利要求 6 所述的有机发光二极管显示装置,其中,如果在所述第二时段期间所述高电势电压源供应低电平的高电势电压,则在比所述第二时段早的所述第一时段期间以所述第一逻辑电平电压产生所述感测信号,并在所述第二时段至所述第五时段期间以所述第二逻辑电平电压产生所述感测信号。

8. 如权利要求 6 所述的有机发光二极管显示装置,其中,如果在所述第二时段期间所述高电势电压源供应高电平的高电势电压,则在比所述第二时段早的所述第一时段和所述第二时段期间以所述第一逻辑电平电压产生所述感测信号,并在第三时段至第五时段期间以所述第二逻辑电平电压产生所述感测信号。

9. 如权利要求 7 或 8 所述的有机发光二极管显示装置,其中,在所述第一时段期间,以所述第一逻辑电平电压产生扫描信号,以所述第二逻辑电平电压产生发射信号,所述高电势电压源供应高电平的高电势电压,并且所述预设电压被供应到所述数据线。

10. 如权利要求 9 所述的有机发光二极管显示装置,其中,所述预设电压与所述低电平的高电势电压之间的差值电压大于所述驱动 TFT 的阈值电压,或者所述预设电压与所述基准电压之间的差值电压大于所述驱动 TFT 的阈值电压。

11. 如权利要求 9 所述的有机发光二极管显示装置,其中,在感测所述驱动 TFT 的漏-源电流的情况下,所述预设电压与所述低电平的高电势电压之间的差值电压大于所述驱动 TFT 的阈值电压,并且在感测所述有机发光二极管的电流的情况下,所述预设电压与所述基准电压之间的差值电压大于所述驱动 TFT 的阈值电压。

12. 如权利要求 9 所述的有机发光二极管显示装置,其中,所述第四时段是用于将有效数据电压供应到所述显示面板的有效时间间隔,所述第一时段至所述第三时段是所述有效时间间隔之前的第一垂直空白时间间隔,所述第五时段是在所述有效时间间隔之后的第二垂直空白时间间隔。

13. 如权利要求 6 所述的有机发光二极管显示装置,其中,所述显示面板上还形成有切换控制线,

所述显示面板还包括:

第一开关,该第一开关响应于所述切换控制线的具有所述第一逻辑电平电压的切换控制信号而导通,以将所述基准电压源连接到所述第(n+1)基准电压线;

反相器,该反相器使所述切换控制信号反相;和

第二开关,该第二开关响应于由所述反相器反相的切换控制信号的第一逻辑电平电压而导通,以将电流感测电路连接到所述第(n+1)基准电压线,

其中,在比所述第二时段早的所述第一时段期间以所述第二逻辑电平电压并且在所述第二时段至所述第五时段期间以所述第一逻辑电平电压产生所述切换控制信号。

14. 如权利要求 5 所述的有机发光二极管显示装置,其中,所述显示面板上还形成有感测线,所述多个像素中的每一个还包括:第三 TFT,该第三 TFT 响应于具有所述第一逻辑电平电压的感测信号而导通,以将所述第二节点连接到第(n+1)数据线,并且所述第一 TFT 耦接到第 n 数据线,其中, n 是自然数。

15. 如权利要求 14 所述的有机发光二极管显示装置,其中,如果在所述第二时段期间所述高电势电压源供应低电平的高电势电压,则在比所述第二时段早的所述第一时段期间以所述第一逻辑电平电压产生所述感测信号,并且在所述第二时段至所述第五时段期间以

所述第二逻辑电平电压产生所述感测信号，

其中，在所述第一时段期间，以所述第一逻辑电平电压产生所述扫描信号，以所述第二逻辑电平电压产生所述发射信号，所述高电势电压源供应高电平的高电势电压，并且所述预设电压被供应到所述数据线。

16. 如权利要求 15 所述的有机发光二极管显示装置，其中，所述预设电压和所述低电平的高电势电压之间的差值电压大于所述驱动 TFT 的阈值电压。

17. 如权利要求 15 所述的有机发光二极管显示装置，其中，在感测所述驱动 TFT 的漏 - 源电压的情况下，所述预设电压和所述低电平的高电势电压之间的差值电压大于所述驱动 TFT 的阈值电压，在感测所述有机发光二极管的电流的情况下，所述预设电压和所述基准电压之间的差值电压大于所述驱动 TFT 的阈值电压。

18. 如权利要求 15 所述的有机发光二极管显示装置，其中，所述第四时段是用于向所述显示面板供应有效数据电压的有效时间间隔，所述第一时段至所述第三时段是在所述有效时间间隔之前的第一垂直空白时间间隔，所述第五时段是在所述有效时间间隔之后的第二垂直空白时间间隔。

19. 如权利要求 14 所述的有机发光二极管显示装置，其中，所述显示面板上还形成有切换控制线，

所述显示面板还包括：

第一开关，该第一开关响应于所述切换控制线的具有所述第一逻辑电平电压的切换控制信号而导通，以将供应数据电压的源驱动 IC 连接到所述第 (n+1) 数据线；

反相器，该反相器使所述切换控制信号反相；和

第二开关，该第二开关响应于由所述反相器反相的切换控制信号的第一逻辑电平电压而导通，以将所述电流感测电路连接到所述第 (n+1) 数据线，

其中，在比所述第二时段早的所述第一时段期间以所述第二逻辑电平电压并且在所述第二时段至所述第五时段期间以所述第一逻辑电平电压产生所述切换控制信号。

20. 如权利要求 1 所述的有机发光二极管显示装置，其中，所述多个像素中的每一个还包括耦接在所述第一节点和所述高电势电压源之间的第三电容器。

有机发光二极管显示装置

技术领域

[0001] 本文件涉及一种能够补偿驱动 TFT 的阈值电压的有机发光二极管显示装置。

背景技术

[0002] 随着信息社会的发展,对用于显示图像的各种显示装置的需求正在增加。最近已使用了诸如液晶显示器、等离子显示面板和有机发光二极管(OLED)显示器之类的各种平板显示器。在平板显示器中,OLED 显示器具有良好特性,包括低电压驱动、薄型、宽视角和快的响应时间。尤其是,用于在以矩阵形式设置的多个像素上显示图像的有源矩阵型 OLED 显示器已被广泛使用。

[0003] 有源矩阵型 OLED 显示器的显示面板包括以矩阵形式设置的多个像素。这多个像素中的每个像素包括:扫描薄膜晶体管(TFT),其响应于扫描线的扫描信号供应数据线的电压;和驱动 TFT,其根据供应到栅极的数据电压调整供应到有机发光二极管的电流的量。可由等式 1 表示驱动 TFT 的供应到有机发光二极管的漏-源电流 I_{ds} 。

[0004] [等式 1]

$$[0005] \quad I_{ds} = k' \cdot (V_{gs} - V_{th})^2$$

[0006] 其中, k' 表示由驱动 TFT 的结构和物理属性确定的比例系数, V_{gs} 表示驱动 TFT 的栅-源电压, V_{th} 表示驱动 TFT 的阈值电压。

[0007] 由于驱动 TFT 的劣化引起的阈值电压 V_{th} 的偏移,导致每个像素的驱动 TFT 的阈值电压 V_{th} 可能具有不同值。在这种情况下,驱动 TFT 的漏-源电流 I_{ds} 取决于驱动 TFT 的阈值电压 V_{th} 。因此,即使向每个像素供应相同的数据电压,像素与像素相比,供应到有机发光二极管的电流 I_{ds} 也不同。因此,出现了这样的问题:即使向各个像素供应相同的数据电压,从各个像素的有机发光二极管发出的光的亮度不同。为了解决该问题,提出了用于补偿驱动 TFT 的阈值电压 V_{th} 的各种像素结构。

[0008] 图 1 是示出二极管耦接(diode-coupled)的阈值电压补偿像素结构的一部分的电路图。图 1 描绘了向有机发光二极管供应电流的驱动 TFT DT 以及耦接在驱动 TFT DT 的栅节点 Ng 和漏节点 Nd 之间的感测 TFT ST。在驱动 TFT DT 的阈值电压感测时段期间,感测 TFT ST 允许驱动 TFT DT 的栅节点 Ng 和漏节点 Nd 之间的连接,使得驱动 TFT DT 由二极管驱动。在图 1 中,驱动 TFT DT 和感测 TFT ST 被示出为 N 型 MOSFET (金属氧化物半导体场效应晶体管)。

[0009] 参照图 1,在感测 TFT ST 导通的阈值电压感测时段期间,栅节点 Ng 和漏节点 Nd 耦接,从而使得栅节点 Ng 和漏节点 Nd 以基本相同的电势浮置(float)。如果栅节点 Ng 和源节点 Ns 之间的电压差 V_{gs} 大于阈值电压,则驱动 TFT DT 形成电流通路,直到栅节点 Ng 和源节点 Ns 之间的电压差 V_{gs} 达到驱动 TFT DT 的阈值电压 V_{th} 为止,结果,栅节点的电压 V_g 和漏节点的电压 V_d 被放电。然而,如果驱动 TFT DT 的阈值电压 V_{th} 偏移至负电压,则因为驱动 TFT DT 的阈值电压 V_{th} 低于 0V,所以即使栅节点 V_g 下降至 0V,栅节点 Ng 和源节点 Ns 之间的电压差 V_{gs} 也无法达到驱动 TFT DT 的阈值电压 V_{th} 。因此,如果驱动 TFT DT 的阈值

电压 V_{th} 偏移至负电压,则驱动 TFT DT 的阈值电压 V_{th} 无法被感测到。负偏移表示当驱动 TFT DT 被实现为 N 型 MOSFET 时将驱动 TFT DT 的阈值电压 V_{th} 偏移至低于 0V 的电压。

发明内容

[0010] 致力于提供一致即使驱动 TFT 的阈值电压偏移至负电压时也能感测驱动 TFT 的阈值电压的有机发光二极管显示装置而作出了本发明。

[0011] 根据本发明的有机发光二极管显示装置包括:显示面板,该显示面板上形成有数据线、扫描线和发射线以及以矩阵形式设置的多个像素,所述多个像素中的每一个包括:驱动 TFT,其包括耦接到第一节点的栅极、耦接到第二节点的源极和耦接到供应高电势电压的高电势电压源的漏极;有机发光二极管,其包括耦接到所述第二节点的阳极和耦接到提供低电势电压的低电势电压源的阴极;第一 TFT,其响应于第一扫描线的具有第一逻辑电平电压的扫描信号而导通,以将所述第一节点连接到所述数据线;第二 TFT,其响应于发射线的具有第一逻辑电平电压的发射信号而导通,以将所述第二节点连接到第三节点;第一电容器,其耦接在所述第一节点和所述第三节点之间;以及第二电容器,其耦接在所述第三节点和供应基准电压的基准电压源之间。

[0012] 本发明内容中描述的特征和优点以及下面的详细描述并不意在进行限制。许多附加特征和优点对于本领域的普通技术人员而言在考虑附图、说明书和权利要求书之后将是明显的。

附图说明

[0013] 图 1 是示出二极管耦接的阈值电压补偿像素结构的一部分的电路图;

[0014] 图 2 是根据本发明第一示例性实施方式的像素的等效电路图;

[0015] 图 3 是示出根据本发明第一示例性实施方式的输入到像素中以进行内部补偿的信号的波形图;

[0016] 图 4 是示出像素的节点电压的改变的表;

[0017] 图 5 是示出在感测驱动 TFT 的漏-源电流的情况下流过像素的电流的示图;

[0018] 图 6 是在感测有机发光二极管的电流的情况下流过像素的电流的示图;

[0019] 图 7 是示出根据本发明第一示例性实施方式的针对像素的每个阈值电压感测时段的阈值电压补偿误差对驱动 TFT 的阈值电压的改变的曲线图;

[0020] 图 8 是示出根据本发明第二示例性实施方式的输入到像素中以进行内部补偿的信号的波形图;

[0021] 图 9 是根据本发明第二示例性实施方式的像素的等效电路图;

[0022] 图 10 是根据本发明第三示例性实施方式的像素的等效电路图;

[0023] 图 11 是示意性示出根据本发明示例性实施方式的有机发光二极管显示装置的框图;

[0024] 图 12 是示出时序控制器的外部补偿器的框图;以及

[0025] 图 13 是示出根据本发明示例性实施方式的的外部补偿方法的流程图。

具体实施方式

[0026] 下面将参照附图更全面地描述本发明,在附图中示出了本发明的示例性实施方式。然而,本发明可以按不同的形式来实施,不应该解释为限于在此所阐述的实施方式。相同的参考标号在整个说明书中指代相同元件。在下面的描述中,如果判定与本发明相关的已知功能或构造的详细描述使得本发明的主题不清楚,则省略了该详细描述。

[0027] 根据本发明示例性实施方式的有机发光二极管显示装置的像素可以内部补偿驱动 TFT 的阈值电压,并外部补偿驱动 TFT 的阈值电压和电子迁移率以及有机发光二极管的阈值电压。内部补偿表示在像素内实时感测和补偿驱动 TFT 的阈值电压。外部补偿表示感测驱动 TFT 的漏-源电流和有机发光二极管的电流,使用感测的电流补偿将被供应给像素的数字视频数据,然后将经补偿的数字视频数据供应给像素。具体地,本发明的外部补偿通过在每个帧周期感测耦接到扫描线的像素的驱动 TFT 的漏-源电流或像素的有机发光二极管的电流,来允许对耦接到扫描线的像素的驱动 TFT 的阈值电压和电子迁移率以及像素的有机发光二极管的阈值电压进行实时补偿。

[0028] 图 2 是根据本发明第一示例性实施方式的像素的等效电路图。参照图 2,根据第一示例性实施方式的像素 P 包括驱动 TFT (薄膜晶体管)DT、有机发光二极管 OLED、控制电路、电容器和基准电压切换电路 REF_SW。

[0029] 驱动 TFT DT 调整漏-源电流 I_{ds} 的量以根据施加到栅极的电压的电平而不同。驱动 TFT DT 的栅极耦接到第一节点 N1,其源极耦接到第二节点 N2,其漏极耦接到供应高电势电压 VDD 的高电势电压源。

[0030] 有机发光二极管的阳极耦接到第二节点 N2,其阴极耦接到供应低电势电压 VSS 的低电势电压源。有机发光二极管 OLED 依据驱动 TFTDT 的漏-源电流 I_{ds} 发光。

[0031] 控制电路包括第一 TFT T1、第二 TFT T2 和第三 TFT T3。第一 TFT T1 响应于从第 m (m 是自然数)扫描线 SL_m 供应的具有选通高电压 VGH 的第 m 扫描信号 $SCAN_m$ 而导通,以将第一节点 N1 连接到供应数据电压 D_n 的第 n 数据线 DL_n 。第一 TFT T1 的栅极耦接到第 m 扫描线 SL_m ,其源极耦接到第一节点 N1,其漏极耦接到第 n 数据线 DL_n 。

[0032] 第二 TFT T2 响应于从发射线 EML 供应的具有选通高电压 VGH 的发射信号 EM 而导通,以将第二节点 N2 连接到第三节点 N3。第二 TFT T2 的栅极耦接到发射线 EML,其源极耦接到第三节点 N3,其漏极耦接到第二节点 N2。

[0033] 第三 TFT T3 响应于从感测线 SENL 供应的具有选通高电压 VGH 的感测信号 SEN 而导通,以将第二节点 N2 连接到第 $(n+1)$ 基准电压线 RL_{n+1} 。第 $(n+1)$ 基准电压线 RL_{n+1} 耦接到供应基准电压 REF 的基准电压源。第三 TFT T3 的栅极耦接到感测线 SENL,其源极耦接到第 $(n+1)$ 基准电压线 RL_{n+1} ,其漏极耦接到第二节点 N2。

[0034] 第一电容器 C1 耦接在第一节点 N1 和第三节点 N3 之间,并存储第一节点 N1 和第三节点 N3 之间的差值电压。第二电容器 C2 耦接在第 n 基准电压线 RL_n 和第三节点 N3 之间,并存储第 n 基准电压线 RL_n 和第三节点 N3 之间的差值电压。

[0035] 第一节点 N1 是耦接驱动 TFT DT 的栅极、第一 TFT T1 的源极和第一电容器 C1 的一个电极的接触点。第二节点 N2 是耦接驱动 TFT DT 的源极、第二 TFT T2 的漏极、第三 TFT T3 的漏极和有机发光二极管的阳极的接触点。第三节点 N3 是耦接第二 TFT T2 的源极、第一电容器 C1 的另一电极和第二电容器 C2 的一个电极的接触点。第二电容器 C2 的另一电极耦接到第 n 基准电压线 RL_n 。

[0036] 第一 TFT T1、第二 TFT T2 和第三 TFT T3 以及驱动 TFT DT 的半导体层被描述为由氧化物半导体(具体地,氧化物半导体)形成。然而,本发明不限于此,而是第一 TFT T1、第二 TFT T2 和第三 TFT T3 以及驱动 TFT DT 的半导体层可由 a-Si 或多晶硅形成。另外,已经针对第一 TFT T1、第二 TFT T2 和第三 TFT T3 以及驱动 TFT DT 被实现为 N 型 MOSFET (金属氧化物半导体场效应晶体管) 的示例描述了本发明的示例性实施方式。

[0037] 在考虑到驱动 TFT DT 的特性和有机发光二极管 OLED 的特性之后,高电势电压源被设置为供应在高电平 VDD_H、中间电平 VDD_M 和低电平 VDD_L 中摆动的高电势电压 VDD,低电势电压源被设置为供应 DC 低电势电压 VSS。基准电压 REF 可被设置为预定的 DC 电压。例如,高电平的高电势电压 VDD_H 可被设置为 20V,低电平的高电势电压 VDD_L 可被设置为约 -7V,低电势电压 VSS 可被设置为 0V,基准电压 REF 可被设置为约 0V。

[0038] 根据本发明的有机发光二极管显示器还包括:基准电压切换电路 REF_SW,其外部补偿驱动 TFT DT 的阈值电压 V_{th} 和电子迁移率以及有机发光二极管 OLED 的阈值电压。基准电压切换电路 REF_SW 包括第一开关 S1 和第二开关 S2、反相器 Inv 和电流感测电路 ADC。应该注意到,尽管将第一开关 S1 和第二开关 S2 描述为被实现为 N 型 MOSFET,但本发明不限于此。基准电压切换电路 REF_SW 在第二至第五时段期间使得基准电压线 RLn 和 RLn+1 耦接到基准电压源用于内部补偿,并在第一时段期间使得基准电压线 RLn 和 RLn+1 耦接到电流感测电路 ADC 用于外部补偿。

[0039] 第一开关 S1 响应于从切换控制线 SCL 供应的具有选通高电压 VGH 的切换控制信号 SC 而导通,以将基准电压线 RLn 和 RLn+1 连接到供应基准电压 REF 的基准电压源。第一开关 S1 的栅极耦接到切换控制线 SCL,其源极耦接到基准电压源,其漏极耦接到基准电压线 RLn 和 RLn+1。

[0040] 第二开关 S2 响应于从切换控制线 SCL 供应并由反相器反相的切换控制信号 SC 的选通高电压 VGH 而导通,以将基准电压线 RLn 和 RLn+1 连接到电流感测电路 ADC。第二开关 S2 的栅极耦接到反相器,其源极耦接到电流感测电路 ADC,其漏极耦接到基准电压线 RLn 和 RLn+1。

[0041] 反相器 Inv 将从切换控制线 SCL 供应的切换控制信号 SC 反相。反相器 Inv 耦接在切换控制线 SCL 和第二开关 S2 的栅极之间。

[0042] 电流感测电路 ADC 在第一时段期间耦接到基准电压线 RLn 和 RLn+1,以感测流过基准电压线 RLn 和 RLn+1 的电流。电流感测电路 ADC 将感测到的电流转换成数字数据,并将转换后的数字数据输出到时序控制器 40。

[0043] 图 3 是示出根据本发明第一示例性实施方式的输入到像素中以进行内部补偿的信号的波形图。图 3 描绘了在一个帧周期期间输入到显示面板 10 中以进行内部补偿的数据电压 DATA、高电势电压 VDD、扫描信号 SCANm 和 SCANm+1、发射信号 EM、感测信号 SEN 以及切换控制信号 SC。

[0044] 参照图 3,扫描信号 SCANm 和 SCANm+1、发射信号 EM 以及感测信号 SEN 是用于控制像素的第一 TFT T1、第二 TFT T2 和第三 TFT T3 的信号。切换控制信号是用于控制基准电压切换电路 REF_SW 的第一开关 S1 和第二开关 S2 的信号。

[0045] 在每个帧周期产生高电势电压 VDD、扫描信号 SCANm 和 SCANm+1、发射信号 EM、感测信号 SEN 以及切换控制信号 SC。一个帧周期包括第一垂直空白时间间隔 VBI1、有效时间间

隔和第二垂直空白时间间隔 VBI2。有效时间间隔表示向显示面板 10 供应有效的数据电压 DATA 的时间间隔,第一垂直空白时间间隔 VBI1 表示在有效时间间隔之前的空白时间间隔,第二垂直空白时间间隔 VBI2 表示在有效时间间隔之后的空白时间间隔。在有效时间间隔期间的每一个水平周期 1H 产生数据电压 DATA。一个水平周期 1H 表示数据被写入到显示面板 10 中一水平行的像素中的一个行扫描周期。

[0046] 在有效时间间隔期间与扫描信号 SCAN_m 和 SCAN_{m+1} 同步地产生数据电压 DATA。应该注意到,为了方便解释,图 3 示出了指示供应到某一数据线的第 k 数据电压 D₁ 至第 k 数据电压 D_k (k 是指示显示面板 10 的扫描线的数量的自然数)。在有效时间间隔期间顺序地产生扫描信号 SCAN_m 和 SCAN_{m+1}。应该注意到,为了方便解释,图 3 仅示出了供应到第一扫描线、第二扫描线和第 k 扫描线的第一扫描信号、第二扫描信号和第 k 扫描信号。

[0047] 第一,将描述在第一垂直空白时间间隔 VBI1 期间输入到显示面板 10 中的数据电压 DATA、高电势电压 VDD、扫描信号 SCAN_m 和 SCAN_{m+1}、发射信号 EM、感测信号 SEN 以及切换控制信号 SC。可将第一垂直空白时间间隔 VBI1 划分成第一时段 t₁、第二时段 t₂ 和第三时段 t₃。在第一时段 t₁、第二时段 t₂ 和第三时段 t₃ 期间以预设电压 V_{pre} 产生数据电压 DATA。在第一时段 t₁ 和第三时段 t₃ 期间以高电平 VDD_H 并且在第二时段 t₂ 期间以低电平 VDD_L 产生高电势电压 VDD。第一时段 t₁ 期间以选通低电压 VGL 并且在第二时段 t₂ 和第三时段 t₃ 期间以选通高电压 VGH 产生发射信号 EM。在第一时段 t₁ 期间以选通高电压 VGH 并且在第二时段 t₂ 和第三时段 t₃ 期间以选通低电压 VGL 产生感测信号 SEN。在第一时段 t₁ 期间以选通低电压 VGL 并且在第二时段 t₂ 和第三时段 t₃ 期间以选通高电压 VGH 产生切换控制信号 SC。同时,在描述中,第一逻辑电平电压被例示为选通高电压 VGH,第二逻辑电平电压可被例示为选通低电压 VGL。

[0048] 本发明的有机发光二极管显示装置在每个帧周期对耦接到一个扫描线的像素的驱动 TFT 的阈值电压和电子迁移率或像素的有机发光二极管的阈值电压进行外部补偿。针对这样的示例描述了图 3:在该示例中,耦接到第 m 扫描线 SL_m 的像素的驱动 TFT 的漏-源电流 I_{ds} 或像素的有机发光二极管的电流 I_{oled} 被感测并用于进行外部补偿。在这种情况下,在第一时段 t₁、第二时段 t₂ 以及第三时段 t₃ 的 A 部分 t_{3-A} 期间以选通高电压 VGH 并且在第三时段 t₃ 的 B 部分 t_{3-B} 期间以选通低电压 VGL 产生扫描信号 SCAN_m 和 SCAN_{m+1} 当中供应到第 m 扫描线 SL_m 的第 m 扫描信号 SCAN_m,针对其进行补偿。选通高电压 VGH 可被设置为约在 14V 到 20V 之间,选通低电压 VGL 可被设置为约在 -12V 到 -5V 之间。

[0049] 第二,将描述在有效时间间隔期间输入到显示面板 10 的数据电压 DATA、高电势电压 VDD、扫描信号 SCAN_m 和 SCAN_{m+1}、发射信号 EM、感测信号 SEN 以及切换控制信号 SC。有效时间间隔是数据电压顺序地写入显示面板 10 的每个像素 P 中的时间间隔。有效时间间隔可被限定为第四时段 t₄。在第四时段 t₄ 期间在每个水平周期 1H 产生数据电压 DATA。在第四时段 t₄ 期间以中间电平 VDD_M 产生高电势电压 VDD。在第四时段 t₄ 期间以中间电平 VDD_M 产生高电势电压 VDD 的原因是为了通过驱动 TFT DT 的导通来防止有机发光二极管 OLED 发光。结果,可通过在第四时段 t₄ 期间以中间电平 VDD_M 产生高电势电压 VDD 来防止有机发光二极管 OLED 的光发射,从而实现更高的对比度。

[0050] 在第四时段 t₄ 期间与数据电压 DATA 同步地以选通高电压 VGH 产生扫描信号 SCAN_m 和 SCAN_{m+1}。即,在用于与第 m 数据电压 D_m 同步的时段期间以选通高电压 VGH 并且

在剩余时段期间以选通低电压 VGL 产生扫描信号 SCAN_m。在用于与第(m+1)数据电压 D_{m+1}同步的时段期间以选通高电平并且在剩余时段期间以选通低电压 VGL 产生第(m+1)扫描信号 SCAN_{m+1}。在第四时段 t₄ 期间以选通低电压 VGL 产生发射信号 EM。在第四时段 t₄ 期间以选通高电压 VGH 产生切换控制信号 SC。

[0051] 第三,将描述在第二垂直空白时间间隔 VBI2 期间输入到显示面板 10 的数据电压 DATA、高电势电压 VDD、扫描信号 SCAN_m 和 SCAN_{m+1}、发射信号 EM、感测信号 SEN 以及切换控制信号 SC。第二垂直空白时间间隔 VBI2 对应于第五时段 t₅。在第五时段 t₅ 期间以预设电压 V_{pre} 产生数据电压 DATA。在第五时段 t₅ 期间以高电平 VDD_H 产生高电势电压 VDD。在第五时段 t₅ 期间以选通低电压 VGL 产生扫描信号 SCAN_m 和 SCAN_{m+1}。在第五时段 t₅ 的 A 部分 t₅-A 期间以选通高电压 VGH 并且在第五时段 t₅ 的 B 部分 t₅-B 期间以选通低电压 VGL 产生发射信号 EM。在第五时段 t₅ 期间以选通低电压 VGL 产生感测信号 SEN。在第五时段 t₅ 期间以选通高电压 VGH 产生切换控制信号 SC。

[0052] 图 4 是示出像素的节点电压的改变的表。下面,将参照图 2 至图 4 详细描述第一时段 t₁ 至第五时段 t₅ 期间像素 P 的操作。第一时段 t₁ 是感测用于外部补偿的电流的时段,第二时段 t₂ 是第一节点 N1、第二节点 N2 和第三节点 N3 被初始化的时段,第二时段 t₂ 在第一时段 t₁ 之后,第三时段 t₃ 是在第二时段 t₂ 之后,第四时段 t₄ 是在第三时段 t₃ 之后,第五时段 t₅ 是在第四时段 t₄ 之后。第三时段 t₃ 被划分成 A 部分 t₃-A 和 B 部分 t₃-B,第五时段 t₅ 被划分成 A 部分 t₅-A 和 B 部分 t₅-B。

[0053] 第一,在第一时段 t₁ 期间,通过第 m 扫描线 SL_m 供应具有选通高电压 VGH 的第 m 扫描信号 SCAN_m,并通过发射线 EML 供应具有选通低电压 VGL 的发射信号 EM。在第一时段 t₁ 期间,通过感测线 SENL 供应具有选通高电压 VGH 的感测信号 SEN,并通过切换控制线 SCL 供应具有选通低电压 VGL 的切换控制信号 SC。另外,在第一时段 t₁ 期间,通过第 n 数据线 DL_n 供应预设电压 V_{pre} 的数据电压 DATA,并从高电势电压源供应高电平的高电势电压 VDD_H。

[0054] 第一开关 S1 响应于具有选通低电压 VGL 的切换控制信号 SC 而截止。第二开关 S2 响应于由反相器 Inv 反相的切换控制信号 SC 的选通高电压 VGH 而导通,以将电流感测电路 ADC 连接到第(n+1)基准电压线 RL_{n+1}。通过第一开关 S1 的截止和第二开关的导通,第(n+1)基准电压线 RL_{n+1} 从基准电压源断开,并连接到电流感测电路 ADC。

[0055] 第一 TFT T1 响应于具有选通高电压 VGH 的第 m 扫描信号 SCAN_m 而导通,以将第一节点 N1 连接到第 n 数据线 DL_n。第二 TFT T2 响应于具有选通低电压 VGL 的发射信号 EM 而截止。第三 TFT T3 响应于具有选通高电压 VGH 的感测信号 SEN 而导通,以将第二节点 N2 连接到第(n+1)基准电压线 RL_{n+1}。

[0056] 在第一时段 t₁ 期间,通过第一 TFT T1 的导通将第 n 数据线 DL_n 的预设电压 V_{pre} 供应到第一节点 N1。在感测驱动 TFT DT 的漏-源电流 I_{ds} 的情况下,在第一时段 t₁ 期间施加的预设电压 V_{pre} 需要是足以导通驱动 TFT DT 的电压。即,施加预设电压 V_{pre},使得作为驱动 TFT DT 的栅极电压的预设电压 V_{pre} 与作为驱动 TFT DT 的源极电压的高电势电压 VDD 之间的电压差 V_{gs} 大于阈值电压 V_{th}。在这种情况下,如图 5 所示,驱动 TFTDT 的漏-源电流 I_{ds} 通过驱动 TFTDT、第二节点 N2、第三 TFTT3 和第(n+1)基准电压线 RL_{n+1} 流向电流感测电路 ADC。因此,电流感测电路 ADC 可感测驱动 TFT DT 的漏-源电流 I_{ds}。

[0057] 此外,在感测有机发光二极管 OLED 的电流 I_{oled} 的情况下,在第一时段 t_1 期间施加的预设电压 V_{pre} 需要是足以截止驱动 TFT DT 的电压。即,施加预设电压 V_{pre} ,使得作为驱动 TFT DT 的栅极电压的预设电压 V_{pre} 与作为驱动 TFT DT 的源极电压的高电势电压 V_{DD} 之间的电压差 V_{gs} 小于阈值电压 V_{th} 。在这种情况下,如图 6 所示,有机发光二极管 OLED 的电流 I_{oled} 通过电流感测电路 ADC、第 $(n+1)$ 基准电压线 RL_{n+1} 、第三 TFT T3、第二节点 N2 和有机发光二极管 OLED 流向低电势电压源。因此,电流感测电路 ADC 可感测有机发光二极管 OLED 的电流 I_{oled} 。

[0058] 第二,在第二时段 t_2 期间,通过第 m 扫描线 SL_m 供应具有选通高电压 V_{GH} 的第 m 扫描信号 $SCAN_m$,并通过发射线 EML 供应具有选通高电压 V_{GH} 的发射信号 EM。在第二时段 t_2 期间,通过感测线 SEN_L 供应具有选通低电压 V_{GL} 的感测信号 SEN,并通过切换控制线 SCL 供应具有选通高电压 V_{GH} 的切换控制信号 SC。另外,在第二时段 t_2 期间,通过第 n 数据线 DL_n 供应预设电压 V_{pre} 的数据电压 DATA,并从低电势电压源供应低电平的高电势电压 V_{DD_L} 。

[0059] 第一开关 S1 响应于具有选通高电压 V_{GH} 的切换控制信号 SC 而导通,以将基准电压源连接到第 $(n+1)$ 基准电压线 RL_{n+1} 。第二开关 S2 响应于切换控制信号 SC 的反相信号而截止。通过第一开关 S1 的导通和第二开关 S2 的截止,第 $(n+1)$ 基准电压线 RL_{n+1} 从电流感测电路 ADC 断开,并连接到基准电压源。

[0060] 第一 TFT T1 响应于具有选通高电压 V_{GH} 的第 m 扫描线信号 $SCAN_m$ 而导通,以将第一节点 N1 连接到第 n 数据线 DL_n 。第二 TFT T2 响应于具有选通高电压 V_{GH} 的发射信号 EM 而导通,以将第二节点 N2 连接到第三节点 N3。第三 TFT T3 响应于具有选通低电压 V_{GL} 的感测信号 SEN 而截止。

[0061] 在第二时段 t_2 期间,通过第一 TFT T1 的导通将第 n 数据线 DL_n 的预设电压 V_{pre} 供应到第一节点 N1。因为在第二时段 t_2 期间从高电势电压源供应低电平的高电势电压 V_{DD_L} ,所以驱动 TFT DT 的耦接到高电势电压源的漏极用作源极,而驱动 TFT DT 的耦接到第二节点 N2 的源极用作漏极。因此,在第二时段 t_2 期间,驱动 TFT DT 的栅极和源极之间的电压差 V_{gs} 大于阈值电压 V_{th} ,从而导通驱动 TFT DT。通过导通驱动 TFT DT,第二节点 N 放电至低电平的高电势电压 V_{DD_L} 。此外,通过导通第三 TFT T3,耦接到第二节点 N2 的第三节点 N3 也放电至低电平的高电势电压 V_{DD_L} 。

[0062] 第三,在第三时段 t_3 的 A 部分 t_3-A 期间,通过第 m 扫描线 SL_m 供应具有选通高电压 V_{GH} 的第 m 扫描信号 $SCAN_m$,在第三时段 t_3 的 B 部分 t_3-B 期间,通过第 m 扫描线 SL_m 供应具有选通低电压 V_{GL} 的第 m 扫描信号 $SCAN_m$ 。另外,在第三时段 t_3 期间,通过发射线 EML 供应具有选通高电压 V_{GH} 的发射信号 EM,通过感测线 SEN_L 供应具有选通低电压 V_{GL} 的感测信号 SEN,并通过切换控制线 SCL 供应具有选通高电压 V_{GH} 的切换控制信号 SC。另外,在第三时段 t_3 期间,通过第 n 数据线 DL_n 供应预设电压 V_{pre} 的数据电压 DATA,并从高电势电压源供应高电平的高电势电压 V_{DD_H} 。

[0063] 第一开关 S1 响应于具有选通高电压 V_{GH} 的切换控制信号 SC 而导通,以将基准电压源连接到第 $(n+1)$ 基准电压线 RL_{n+1} 。第二开关 S2 响应于切换控制信号 SC 的反相信号而截止。通过第一开关 S1 的导通和第二开关 S2 的截止,第 $(n+1)$ 基准电压线 RL_{n+1} 从电流感测电路 ADC 断开,并连接到基准电压源。

[0064] 第一 TFT T1 在第三时段 t3 的 A 部分 t3-A 期间响应于具有选通高电压 VGH 的第 m 扫描信号 SCANm 而导通,并在第三时段 t3 的 B 部分 t3-B 期间响应于具有选通低电压 VGL 的第 m 扫描信号 SCANm 而截止。第二 TFT T2 响应于具有选通高电压 VGH 的发射信号 EM 而导通,以将第二节点 N2 连接到第三节点 N3。第三 TFT T3 响应于具有选通低电压 VGL 的感测信号 SEN 而截止。

[0065] 在第三时段 t3 期间从高电势电压源供应高水平的高电势电压 VDD_H。因为驱动 TFT DT 的栅极和源极之间的电压差 V_{gs} 大于阈值电压 V_{th} ,所以驱动 TFT DT 形成电流通路,直到栅极和源极之间的电压差 V_{gs} 达到阈值电压 V_{th} 为止。因此,第二节点 N2 的电压上升至预设电压 V_{pre} 与驱动 TFT DT 的阈值电压 V_{th} 之间的差值电压 $V_{pre}-V_{th}$ 。此外,因为第三节点 N3 通过第三 TFT T3 的导通而耦接到第二节点 N2,所以第三节点 N3 的电压上升至预设电压 V_{pre} 与驱动 TFT DT 的阈值电压 V_{th} 之间的差值电压 $V_{pre}-V_{th}$ 。

[0066] 第三时段 t3 的 B 部分 t3-B 可被限定为第一节点 N1 的浮置时段。因为第一节点 N1 在第三时段 t3 的 B 部分 t3-B 期间浮置,所以可通过存在于驱动 TFT DT 的栅极和源极之间的寄生电容将第二节点 N2 的电压的改变施加到第一节点 N1。由此,第一节点 N1 的电压增加,从而提高驱动 TFT DT 的阈值电压 V_{th} 的感测速度。

[0067] 因此,在第三时段 t3 期间第二节点 N2 和第三节点 N3 感测驱动 TFT DT 的阈值电压 V_{th} 。即,可通过初步测试将第三时段 t3 适当地设置为近似两个或更多个水平周期。稍后将参照图 5 对此进行详细描述。在本发明中,在两个或更多个水平周期期间感测驱动 TFT DT 的阈值电压 V_{th} ,因此,即使以 240Hz 或更大的帧频以高速度驱动大面积、高分辨率的有机发光二极管显示装置,也能增加感测驱动 TFT DT 的阈值电压的精度。

[0068] 第四,在第四时段 t4 期间,通过第 m 扫描线 SLM 供应将与第 m 数据电压 D_m 同步的具有选通高电压 VGH 的扫描信号 SCANm,并通过发射线 EML 供应具有选通低电压 VGL 的发射信号 EM。在第四时段 t4 期间,通过感测线 SENL 供应具有选通低电压 VGL 的感测信号 SEN,并通过切换控制线 SCL 供应具有选通高电压 VGH 的切换控制信号 SC。另外,在第四时段 t4 期间,通过第 n 数据线 DLn 供应包括第一数据电压 D_1 至第 k 数据电压 D_k 的数据电压 DATA,并从高电势电压源供应中间电平的高电势电压 VDD_M。

[0069] 第一开关 S1 响应于具有选通高电压 VGH 的切换控制信号 SC 而导通,以将基准电压源连接到第 (n+1) 基准电压线 RL_{n+1} 。第二开关 S2 响应于切换控制信号 SC 的反相信号而截止。通过第一开关 S1 的导通和第二开关 S2 的截止,第 (n+1) 基准电压线 RL_{n+1} 从电流感测电路 ADC 断开,并连接到基准电压源。

[0070] 第一 TFT T1 在第四时段 t4 中的用于与第 m 数据电压 D_m 同步的时段期间响应于具有选通高电压 VGH 的第 m 扫描信号 SCANm 而导通。第二 TFT T2 响应于具有选通低电压 VGL 的发射信号 EM 而截止。第三 TFT T3 响应于具有选通低电压 VGL 的感测信号 SEN 而截止。

[0071] 通过第一 TFT T1 的导通,用数据电压 DATA 对第一节点 N1 充电。第三 TFT T3 通过具有选通低电压 VGL 的发射信号 EM 而截止。通过第三 TFT T3 的截止,第二节点 N2 从第三节点 N3 断开,并且第三节点 N3 浮置。因为第三节点 N3 在 t4 期间浮置,所以第一节点 N1 的电压的改变通过第一电容器 C1 而施加到第三节点 N3。即,第一节点 N1 的电压的改变“ $V_{pre}-DATA$ ”被施加到第三节点 N3。然而,第三节点 N3 耦接在串联的第一电容器 C1 和第

二电容器 C2 之间。因此,以如等式 2 中所示的比 C' 来施加电压改变:

[0072] [等式 2]

$$[0073] \quad C' = \frac{CA1}{CA1+CA2}$$

[0074] 其中, CA1 表示第一电容器 C1 的电容, CA2 表示第二电容器 C2 的电容。结果,“C' (Vpre-DATA)”被施加到第三节点 N3,因此,第三节点 N3 的电压改变为“Vpre-Vth-C' (Vpre-DATA)”。

[0075] 第五,在第五时段 t5 期间通过第 m 扫描线 SLm 供应具有选通低电压 VGL 的第 m 扫描信号 SCANm。另外,在第五时段 t5 的 A 部分 t5-A 期间通过发射线 EML 供应具有选通高电压 VGH 的发射信号 EM,并在第五时段 t5 的 B 部分 t5-B 期间通过发射线 EML 供应具有选通低电压 VGL 的发射信号 EM。另外,在第五时段 t5 期间,通过感测线 SENL 供应具有选通低电压 VGL 的感测信号,并通过切换控制线 SCL 供应具有选通高电压 VGH 的切换控制信号 SC。另外,在第五时段 t5 期间,通过第 n 数据线 DLn 供应预设电压 Vpre 的数据电压 DATA,并从高电势电压源供应高电平的高电势电压 VDD_H。

[0076] 第一开关 S1 响应于具有选通高电压 VGH 的切换控制信号 SC 而导通,以将基准电压源连接到第(n+1)基准电压线 RLn+1。第二开关 S2 响应于切换控制信号 SC 的反相信号而截止。通过第一开关 S1 的导通和第二开关 S2 的截止,第(n+1)基准电压线 RLn+1 从电流感测电路 ADC 断开,并连接到基准电压源。

[0077] 第一 TFT T1 在响应于具有选通低电压 VGL 的第 m 扫描信号 SCANm 而截止。第二 TFT T2 在第五时段 t5 的 A 部分 t5-A 期间响应于具有选通高电压 VGH 的发射信号 EM 而导通,以将第二节点 N2 连接到第三节点 N3,并在第五时段 t5 的 B 部分 t5-B 期间响应于具有选通低电压 VGL 的发射信号 EM 而截止。第三 TFT T3 响应于具有选通低电压 VGL 的感测信号 SEN 而截止。

[0078] 因为在第五时段 t5 的 A 部分 t5-A 期间第二节点 N2 通过第二 TFT T2 的导通而耦接到第三节点 N3,第三节点 N3 的电压上升至第二节点 N2 的电压 Voled_anode。另外,第一节点 N1 在第五时段 t5 期间通过第一 TFT T1 的截止而浮置。因为第一节点 N1 浮置,第三节点 N3 的电压的改变通过第一电容器 C1 而被施加到第一节点 N1。即,第三节点 N3 的电压的改变“Vpre-Vth-C' (Vpre-DATA)-Voled_anode”被施加到第一节点 N1。因此,第一节点 N1 的电压变为“DATA-{Vpre-Vth-C' (Vpre-DATA)-Voled_anode}”。

[0079] 由等式 3 表示驱动 TFT DT 的供应到有机发光二极管 OLED 的漏-源电流 Ids:

[0080] [等式 3]

$$[0081] \quad I_{ds} = k' \cdot (V_{gs} - V_{th})^2$$

[0082] 其中,k' 表示由驱动 TFT 的结构和物理属性确定的比例系数,取决于驱动 TFT DT 的电子迁移率、沟道宽度、沟道长度等。Vgs 表示驱动 TFT 的栅极和源极之间的电压差,Vth 表示驱动 TFT DT 的阈值电压。在第五时段 t5 的 A 部分 t5-A 期间的“Vgs-Vth”如等式 4 中所示出:

[0083] [等式 4]

$$[0084] \quad V_{gs} - V_{th} = [DATA - \{V_{pre} - V_{th} - C' (V_{pre} - DATA) - V_{oled_anode}\} - V_{oled_anode}] - V_{th}$$

[0085] 概括等式 4,如等式 5 中推导出了驱动 TFT DT 的漏-源电流 Ids:

[0086] [等式 5]

$$[0087] \quad I_{ds} = k' [(1+C') \cdot (DATA-V_{pre})]^2$$

[0088] 结果,如等式 5 所示,驱动 TFT DT 的在 t_5 期间供应到有机发光二极管 OLED 的漏-源电流 I_{ds} 不取决于驱动 TFT DT 的阈值电压 V_{th} 。即,本发明使得可补偿驱动 TFT DT 的阈值电压。

[0089] 总之,在根据本发明第一示例性实施方式的像素 P 中,在初始化时段(t_1)期间以低电平 VDD_L 供应高电势电压 VDD ,以将耦接到驱动 TFT DT 的源极的第二节点 N_2 初始化为低电平的高电势电压 VDD_L 。低电平的高电势电压 VDD_L 被设置为低于预设电压 V_{pre} 和驱动 TFT DT 的阈值电压 V_{th} 之间的差值电压的电压。结果,即使驱动 TFT DT 的阈值电压 V_{th} 偏移(shift)至负电压,根据本发明第一示例性实施方式的像素 P 也能在阈值电压感测时段(t_2)期间使驱动 TFT DT 的栅极和源极之间的电压差 V_{gs} 大于阈值电压 V_{th} 。由于此,驱动 TFTDT 形成电流通路,直到栅极和源极之间的电压差 V_{gs} 达到阈值电压 V_{th} 为止。因此,第二节点 N_2 的电压上升至基准电压 REF 和驱动 TFT DT 的阈值电压 V_{th} 之间的差值电压 REF_1-V_{th} 。因此,即使驱动 TFT DT 的阈值电压 V_{th} 偏移至负电压,第二节点 N_2 也能感测阈值电压 V_{th} 。负偏移表示当驱动 TFT DT 实现为 N 型 MOSFET 时将驱动 TFT DT 的阈值电压 V_{th} 偏移至低于 0V 的电压。

[0090] 图 7 是示出根据本发明第一示例性实施方式的针对像素的每个阈值电压感测时段的阈值电压补偿误差对驱动 TFT 的阈值电压的改变的曲线图。参照图 7,在 x 轴上示出驱动 TFT DT 的阈值电压变化范围(V_{th} 变化),在 y 轴上示出供应到有机发光二极管 OLED 的驱动 TFT DT 的漏-源电流的误差。

[0091] 由于驱动 TFT DT 的劣化,针对每个像素 P,驱动 TFT DT 的阈值电压 V_{th} 可从基准值偏移 $-2.0V$ 到 $+2.0V$ 。因此,最近几年,有机发光二极管显示装置通过感测每个像素 P 的驱动 TFT DT 的阈值电压 V_{th} 并补偿阈值电压 V_{th} ,而不取决于阈值电压 V_{th} ,来使得有机发光二极管 OLED 发光。然而,如果感测驱动 TFT DT 的阈值电压 V_{th} 的精度低,则在阈值电压感测时段(t_3)感测到的阈值电压 V_{th} 与驱动 TFT DT 的实际阈值电压不同。因此,等式 4 没有略掉“ V_{th} ”。因为该原因,供应到有机发光二极管 OLED 的驱动 TFT DT 的漏-源电流 I_{ds} 出现误差。

[0092] 图 7 描绘了当驱动 TFT 的阈值电压感测时段(第三时段 t_3)当中,第一节点 N_1 的浮置时段(第三时段的 B 部分 t_3-B)对应于三个水平周期 3H、四个水平周期 4H、五个水平周期 5H 时驱动 TFT DT 的漏-源电流 I_{ds} 的误差。当第一节点 N_1 的浮置时段(第三时段的 B 部分 t_3-B)对应于三个水平周期 3H 时,与 100% 的基准值相比,驱动 TFT DT 的漏-源电流 I_{ds} 的误差以约 -10% 到 12% 出现。当第一节点 N_1 的浮置时段(第三时段的 B 部分 t_3-B)等于四个水平周期 4H 时,与基准值相比,驱动 TFT DT 的漏-源电流 I_{ds} 的误差以约 -5% 到 23% 出现。当第一节点 N_1 的浮置时段(第三时段的 B 部分 t_3-B)等于五个水平周期 5H 时,与基准值相比,驱动 TFT DT 的漏-源电流 I_{ds} 误差以约 -3% 到 45% 处出现。

[0093] 第一节点 N_1 的浮置时段(第三时段的 B 部分 t_3-B)使得提高驱动 TFT DT 的阈值电压 V_{th} 的感测速度。因此,在本发明的第一示例性实施方式中,如果第一节点 N_1 的浮置时段(第三时段的 B 部分 t_3-B)被设置为三个水平周期 3H,如图 7 所示,则可提高感测驱动 TFT DT 的阈值电压的精度,因此,可最小化驱动 TFT DT 的漏-源电流 I_{ds} 的误差。

[0094] 图 8 是示出根据本发明第二示例性实施方式的输入到像素中以进行内部补偿的信号的波形图。图 8 描绘了在一个帧周期期间输入到显示面板 10 中以进行内部补偿的数据电压 DATA、高电势电压 VDD、扫描信号 SCAN_m 和 SCAN_{m+1}、发射信号 EM、感测信号 SEN 以及切换控制信号 SC。

[0095] 除了高电势电压 VDD 和感测信号 SEN 之外,根据本发明的第二示例性实施方式的输入到像素 P 中的信号与结合图 3 描述的根据本发明第一示例性实施方式的输入到像素 P 中的信号基本相同,因此将省略对根据本发明第二示例性实施方式的输入到像素 P 的信号中的数据电压 DATA、扫描信号 SCAN_m 和 SCAN_{m+1}、发射信号 EM 以及切换控制信号 SC 的描述。

[0096] 在第一时段 t₁ 至第三时段 t₃ 以及第五时段 t₅ 期间以高电平的高电势电压 VDD_H 并在第四时段 t₄ 期间以中间电平的高电势电压 VDD_M 产生高电势电压 VDD。在第四时段 t₄ 期间以中间电平 VDD_M 产生高电势电压 VDD 的原因是为了防止有机发光二极管 OLED 通过驱动 TFT DT 的导通而发光。结果,可通过在第四时段 t₄ 期间以中间电平 VDD_M 产生高电势电压 VDD 来防止有机发光二极管 OLED 的光发射,从而实现更高的对比度。另外,在第一时段 t₁ 和第二时段 t₂ 期间以选通高电压 VGH 并且在第三时段至第五时段 t₃、t₄ 和 t₅ 期间以选通低电压 VGL 产生感测信号 SEN。

[0097] 下面,将参照图 2 至图 8 详细描述在第一时段 t₁ 至第五时段 t₅ 期间像素 P 的操作。在第一时段 t₁ 和第三时段 t₃ 至第五时段 t₅ 期间像素 P 的操作与结合图 2 至图 4 如上描述的操作基本相同。因此,将省略对在第一时间段 t₁ 和第三时段 t₃ 至第五时段 t₅ 期间像素 P 的操作的描述。

[0098] 在第二时段 t₂ 期间,通过第 m 扫描线 SL_m 供应具有选通高电压 VGH 的第 m 扫描信号 SCAN_m,并通过发射线 EML 供应具有选通低电压 VGL 的发射信号 EM。在第二时段 t₂ 期间,通过感测线 SENL 供应具有选通高电压 VGH 的感测信号 SEN,并通过切换控制线 SCL 供应具有选通低电压 VGL 的切换控制信号 SC。另外,在第二时段 t₂ 期间,通过第 n 数据线 DL_n 供应预设电压 V_{pre} 的数据电压 DATA,并从高电势电压源供应高电平的高电势电压 VDD_H。

[0099] 第一开关 S1 响应于具有选通高电压 VGH 的切换控制信号 SC 而导通,以将基准电压源连接到第(n+1)基准电压线 RL_{n+1}。第二开关 S2 响应于切换控制信号 SC 的反相信号而截止。通过第一开关 S1 的导通和第二开关 S2 的截止,第(n+1)基准电压线 RL_{n+1} 从电流感测电路 ADC 断开,并连接到基准电压源。

[0100] 第一 TFT T1 响应于具有选通高电压 VGH 的第 m 扫描信号 SCAN_m 而导通,以将第一节点 N1 连接到第 n 数据线 DL_n。第二 TFT T2 响应于具有选通高电压 VGH 的发射信号 EM 而导通,以将第二节点 N2 连接到第三节点 N3。第三 TFT T3 响应于具有选通高电压 VGH 的感测信号 SEN 而导通,以将第(n+1)基准电压线 RL_{n+1} 连接到第二节点 N2。

[0101] 因为在第二时段 t₂ 期间第二节点 N2 耦接到第(n+1)基准电压线 RL_{n+1} (该第(n+1)基准电压线 RL_{n+1} 耦接到基准电压源),所以第二节点 N2 放电至基准电压 REF。另外,第二节点 N2 通过第二 TFT T2 的导通而耦接到第三节点 N3,第三节点 N3 放电至基准电压 REF。应该注意到,图 8 中描述的“基准电压 REF”与图 2 至图 4 中描述的“低电平的高电势电压 VDD_L”基本相同。

[0102] 图 9 是根据本发明第二示例性实施方式的像素的等效电路图。根据第二示例性实施方式的像素 P 包括驱动 TFT DT、有机发光二极管 OLED、控制电路、电容器和基准电压切换

电路 REF_SW。控制电路包括第一至第三 TFT :TFT T1、TFT T2 和 TFT T3, 电容器包括第一至第三电容器 :C1、C2 和 C3。基准电压切换电路 REF_SW 包括第一开关 S1 和第二开关 S2、反相器 Inv 以及电流感测电路 ADC。

[0103] 除了第三电容器 C3 之外, 根据本发明第二示例性实施方式的像素 P 的结构和操作方法与参照图 2 描述的根据本发明第一示例性实施方式的像素 P 的结构和操作方法基本相同, 因此将省略根据第二示例性实施方式的像素 P 的驱动 TFT DT、有机发光二极管 OLED、第一 TFT T1 至第三 TFT T3、第一电容器 C1 和第二电容器 C2 以及基准电压切换电路 REF_SW 的描述。另外, 如图 3 和图 8 所示, 信号输入到根据本发明第二示例性实施方式的像素 P 中, 像素 P 的操作方法与结合图 3 和图 8 描述的基本相同。因此, 将省略对根据本发明第二示例性实施方式的在第一时段至第五时段期间像素 P 的描述。

[0104] 第三电容器 C3 耦接在第一节点 N1 和高电势电压源之间, 并且存储第一节点 N1 和高电势电压源之间的差值电压。第三电容器 C3 通过驱动 TFT DT 的寄生电容而防止第二节点 N2 电压的改变被施加到第一节点 N1。这防止了第一节点 N1 的电压增加, 从而提高了灰阶呈现能力。也就是说, 可实现更高的对比度。

[0105] 图 10 是根据本发明第三示例性实施方式的像素的等效电路图。参照图 10, 根据第三示例性实施方式的像素 P 包括驱动 TFT DT、有机发光二极管 OLED、控制电路、电容器和数据电压切换电路 DATA_SW。控制电路包括第一至第三 TFT :T1, T2 和 T3, 电容器包括第一至第三电容器 C1, C2 和 C3。数据电压切换电路 DATA_SW 包括第一开关 S1 和第二开关 S2、反相器 Inv 以及电流感测电路 ADC。

[0106] 除了数据电压切换电路 DATA_SW 之外, 根据本发明第三示例性实施方式的像素 P 的结构和操作方法与参照图 2 描述的根据本发明第一示例性实施方式的像素 P 的结构和操作方法基本相同, 因此将省略根据第三示例性实施方式的像素 P 的驱动 TFTDT、有机发光二极管 OLED、第一至第三 TFT T1, T2 和 T3、第一电容器 C1 和第二电容器 C2 的描述。另外, 如图 3 所示信号输入到根据本发明第三示例性实施方式的像素 P 中, 像素 P 的操作方法与结合图 3 描述的基本相同。因此, 将省略对根据本发明第三示例性实施方式的在第一时段 t1 至第五时段 t5 期间像素 P 的描述。

[0107] 数据电压切换电路 DATA_SW 包括第一开关 S1 和第二开关 S2、反相器 Inv、电流感测电路 ADC 以及源驱动 IC S-IC。应该注意到, 尽管将第一开关 S1 和第二开关 S2 描述为被实现为 N 型 MOSFET, 但本发明不限于此。数据电压切换电路 DATA_SW 在第二时段至第五时段期间使得数据线 DLn 和 DLn+1 耦接到源驱动 IC S-IC 用于内部补偿, 并在第一时段期间使得数据线 DLn 和 DLn+1 耦接到电流感测电路 ADC 用于为外部补偿感测电流。

[0108] 第一开关 S1 响应于从切换控制线 SCL 供应的具有选通高电压 VGH 的切换控制信号 SC 而导通, 以将数据线 DLn 和 DLn+1 连接到供应数据电压 DATA 的源驱动 ICS-IC。第一开关 S1 的栅极耦接到切换控制线 SCL, 其源极耦接到数据线 DLn 和 DLn+1, 其漏极耦接到源驱动 IC S-IC。

[0109] 第二开关 S2 响应于从切换控制线 SCL 供应并被反相器反相的切换控制信号 SC 的选通高电压 VGH 而导通, 以将数据线 DLn 和 DLn+1 连接到电流感测电路 ADC。第二开关 S2 的栅极耦接到反相器, 其源极耦接到电流感测电路 ADC, 其漏极耦接到数据线 DLn 和 DLn+1。

[0110] 反相器 Inv 将从切换控制线 SCL 供应的切换控制信号 SC 反相。反相器 Inv 耦接

在切换控制线 SCL 和第二开关 S2 的栅极之间。

[0111] 电流感测电路 ADC 在第一时段期间耦接到数据线 DL_n 和 DL_{n+1}, 以感测流过数据线 DL_n 和 DL_{n+1} 的电流。电流感测电路 ADC 将感测到的电流转换成数字数据, 并将转换后的数字数据输出到时序控制器 40。基准电压源耦接到第二电容器 C2 的另一电极。

[0112] 图 11 是示意性示出根据本发明示例性实施方式的有机发光二极管显示装置的框图。参照图 11, 根据本发明示例性实施方式的有机发光二极管显示装置包括显示面板 10、数据驱动器 20、扫描驱动器 30、时序控制器 40 和主机系统 50。

[0113] 在显示面板 10 上形成彼此交叉的数据线 DL 和扫描线 SL。在显示面板 10 上与扫描线 SL 平行地形成发射线 EML 和感测线 SENL。可在显示面板 10 上与扫描线 SL 平行地形成切换控制线 SCL。另外, 在显示面板 10 上以矩阵形式设置像素 P。显示面板 10 的像素 P 中的每一个如结合图 2、图 9 和图 10 所描述的。

[0114] 数据驱动器 20 包括多个源驱动 IC。源驱动 IC 从时序控制器 40 接收数字视频数据 RGB', 该数字视频数据 RGB' 包括驱动 TFT DT 的经补偿的阈值电压 V_{th} 和电子迁移率以及有机发光二极管 OLED 的经补偿的阈值电压。源驱动 IC 响应于来自时序控制器 40 的源时序控制信号 DCS 将经补偿的数字视频数据 RGB' 转换成伽马补偿电压, 以产生数据电压, 并与扫描信号 SCAN 同步地将该数据电压供应到显示面板 10 的数据线 DL。

[0115] 扫描驱动器 30 包括扫描信号输出部、发射信号输出部、感测信号输出部和切换控制信号输出部。扫描信号输出部将扫描信号 SCAN 顺序地输出到显示面板 10 的第一扫描线 SL1。发射信号输出部将发射信号 EM 顺序地输出到显示面板 10 的发射线 EML。感测信号输出部将感测信号 SEN 输出到显示面板 10 的感测线 SENL。切换控制信号输出部将切换控制信号 SC 顺序地输出到显示面板 10 的切换控制线 SCL。将结合图 3 和图 8 详细描述扫描信号 SCAN、发射信号 EM、感测信号 SEN 和切换控制信号 SC 的详细描述。

[0116] 时序控制器 40 通过低电压差值信号 (LVDS) 接口、最小化传输差值信号 (TMDS) 接口等从主机系统 50 接收数字视频数据 RGB。时序控制器 40 可包括外部补偿器, 该外部补偿器对驱动 TFT 的阈值电压 V_{th} 和电子迁移率以及有机发光二极管 OLED 的阈值电压 V_{th} 进行外部补偿。时序控制器 40 的外部补偿器将利用外部补偿方法计算出的经补偿的数据施加到从主机系统 50 输入的数字视频数据 RGB, 并将经补偿的数字视频数据 RGB' 输出到数据驱动器 20。

[0117] 时序控制器 40 接收诸如垂直同步信号、水平同步信号、数据使能信号和点时钟之类的时序信号, 并基于来自主机系统 50 的时序信号产生用于控制数据驱动器 20 和扫描驱动器 30 的操作时序的时序控制信号。时序控制信号包括用于控制扫描驱动器 30 的操作时序的扫描时序控制信号和用于控制数据驱动器 20 的操作时序的数据时序控制信号。时序控制器 40 将扫描时序控制信号输出到扫描驱动器 30, 并将数据时序控制信号输出到数据驱动器 20。

[0118] 显示面板 10 还包括电源单元 (未示出)。电源单元向显示面板 10 供应高电势电压 VDD、低电势电压 VSS 和基准电压 REF。此外, 电源单元向扫描驱动器 30 供应选通高电压 VGH 和选通低电压 VGL。

[0119] 图 12 是示出时序控制器的外部补偿器的框图。图 13 是示出根据本发明示例性实施方式的外部补偿方法的流程图。参照图 12, 时序控制器 40 的外部补偿器 41 包括补偿数

据计算器 41a 和经补偿数字视频数据输出部 41b。下面将参照图 12 和图 13 示意性地描述根据示例性实施方式的外部补偿器 41 的外部补偿方法。

[0120] 第一,通过使用耦接到显示面板 10 的各个像素 P 的第二基准电压线 RL2 的电流感测电路 ADC 来感测各个像素 P 的驱动 TFT DT 的漏-源电流 I_{ds} 及其有机发光二极管 OLED 的电流 I_{oled} 。已结合图 5 详细描述了利用电流感测电路 ADC 对驱动 TFT DT 的漏-源电流 I_{ds} 的感测。已结合图 6 详细描述了利用电流感测电路 ADC 对有机发光二极管 OLED 的电流 I_{oled} 的感测。电流感测电路 ADC 将感测到的电流转换成数字数据,并将转换后的数字数据输出到外部补偿器 41 的补偿数据计算器 41a (S1)。

[0121] 第二,补偿数据计算器 41a 通过使用从电流感测电路 ADC 输入的数字数据计算外部补偿数据。补偿数据计算器 41a 可通过使用已知的外部补偿计算方法基于输入的数字数据来计算外部补偿数据 (S2),该外部补偿数据包括驱动 TFT DT 的经补偿的阈值电压 V_{th} 和电子迁移率以及有机发光二极管的经补偿的阈值电压 V_{th} 。

[0122] 第三,经补偿数字视频数据输出部 41b 从主机系统 50 接收数字视频数据 RGB,并从补偿数据计算器 41a 接收外部补偿数据。经补偿数字视频数据输出部 41b 将外部补偿数据施加到输入的数字视频数据 RGB,以产生经补偿的数字视频数据 RGB'。经补偿数字视频数据输出部 41b 将经补偿的数字视频数据 RGB' 输出到数据驱动器 20 (S3)。

[0123] 如上所述,在本发明中,驱动 TFT 的栅节点被初始化为在初始化时段期间的预设电压,驱动 TFT 的源节点被初始化为低电平的高电势电压。低电平的高电势电压被设置成低于所述预设电压和驱动 TFT 的阈值电压之间的差值电压的电压。结果,即使驱动 TFT 的阈值电压被偏移至负电压,本发明也能使得在阈值电压感测时段期间驱动 TFT 的栅极和源极之间的电压差大于阈值电压。因此,可通过使用驱动 TFT 的源节点来感测阈值电压。

[0124] 此外,在本发明中,可通过使用基准电压线来感测驱动 TFT 的漏-源电流和有机发光二极管的电流。结果,本发明可通过外部补偿方法来对感测到的电流进行外部补偿。因此,可对驱动 TFT 的电子迁移率和有机发光二极管的阈值电压以及驱动 TFT 的阈值电压进行补偿。

[0125] 此外,在本发明中,用于感测驱动 TFT 的阈值电压的时段包括使得驱动 TFT 的栅节点浮置的时段。结果,本发明可通过使用使得驱动 TFT 的栅节点浮置的时段来提供提高的驱动 TFT 的阈值电压的感测速度。

[0126] 另外,在本发明中,电容器耦接在高电势电压源和驱动 TFT 的栅节点之间。结果,本发明防止在驱动 TFT 的栅节点浮置的时段期间驱动 TFT 的栅节点的电压增加,从而提高黑色灰阶呈现能力。由此,本发明提供了更高的对比度。

[0127] 此外,在本发明中,在两个或更多个水平周期期间感测驱动 TFT 的阈值电压。结果,即使以 240Hz 或更高的帧频高速驱动大面积、高分辨率的有机发光二极管显示装置,本发明也可准确地感测驱动 TFT 的阈值电压。

[0128] 尽管参照多个示例性实施方式描述了实施方式,应理解的是本领域技术人员可得到落入本公开的原理的精神和范围内的许多其它修改和实施方式。更具体地,在本公开、附图以及所附的权利要求的范围内,在主题组合布置的组成部分和 / 或布置中做出各种变型和修改。除了组成部分和 / 或布置中的变型和修改之外,替换使用对于本领域技术人员也是明显的。

[0129] 本申请要求 2011 年 11 月 18 日提交的韩国专利申请 No. 10-2011-0121137 的优先权, 此处为了所有目的以引证的方式并入该专利申请, 就像在本文进行了完整阐述一样。

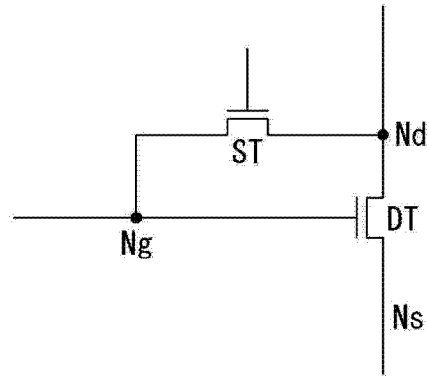


图 1

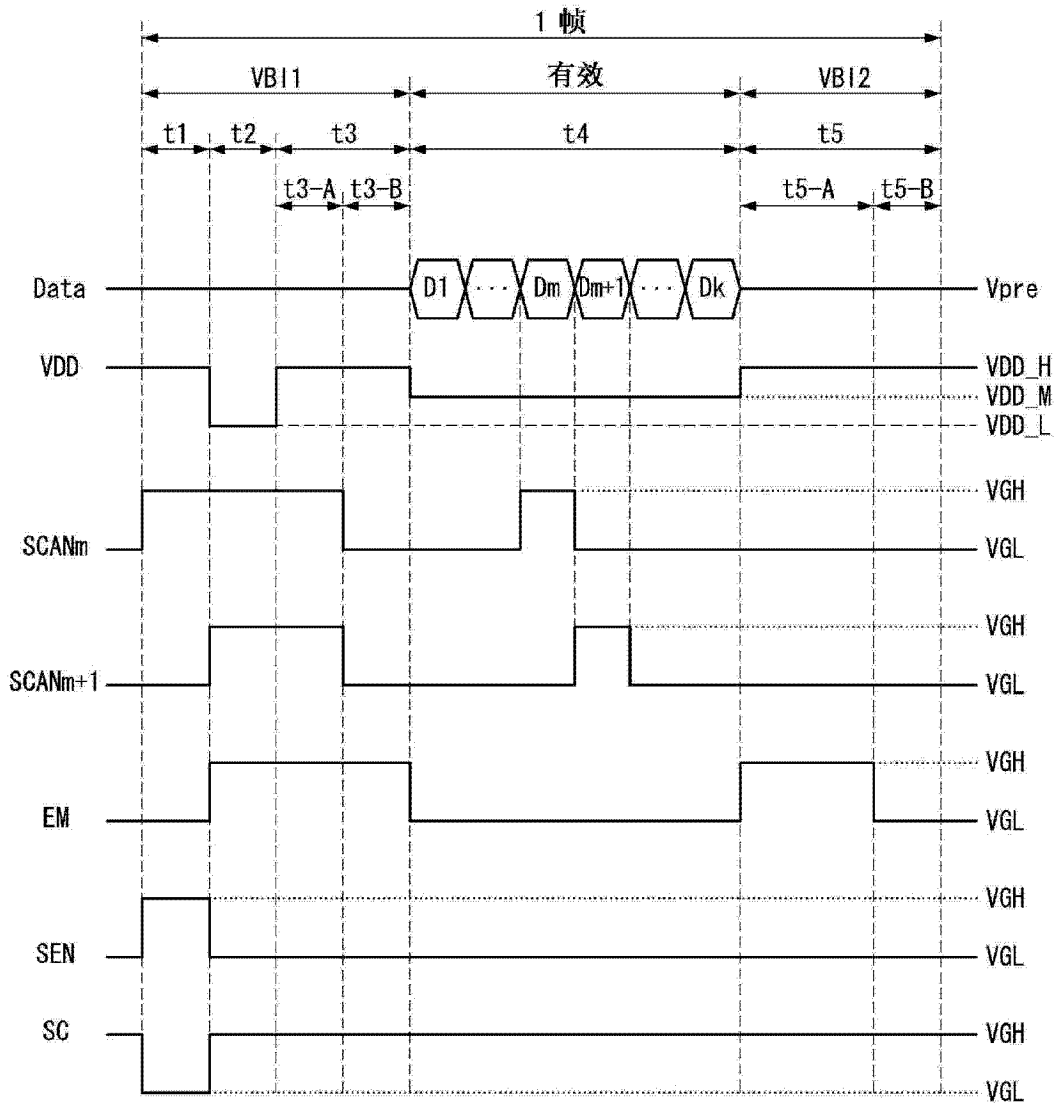


图 3

时段	N1	N2	N3
t1	Vpre	-	-
t2	Vpre	VDD_L	VDD_L
t3	Vpre	Vpre-Vth	Vpre-Vth
t4	DATA	\cong Vpre-Vth	Vpre-Vth -C' (Vpre-DATA)
t5	DATA+ (Voled_anode- [Vpre-Vth- C' (Vpre-DATA)])	Voled_anode	Voled_anode

图 4

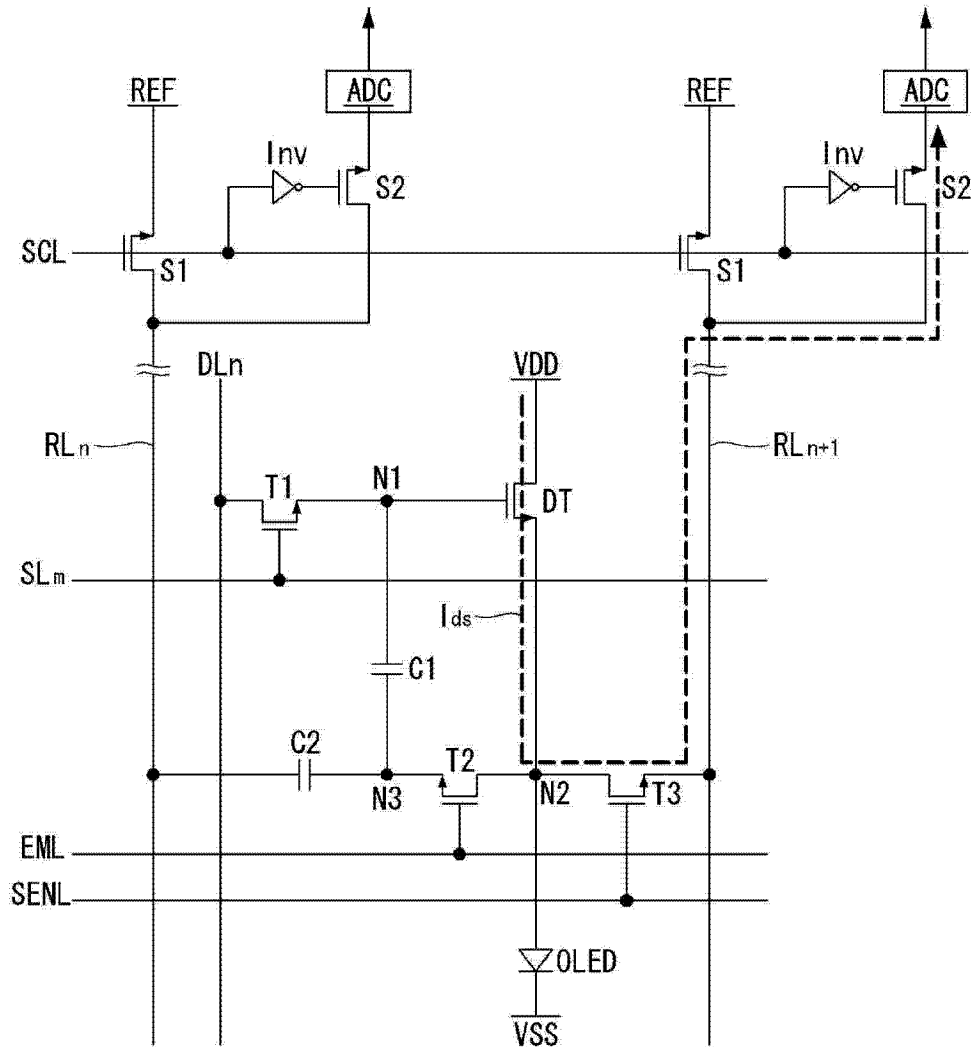


图 5

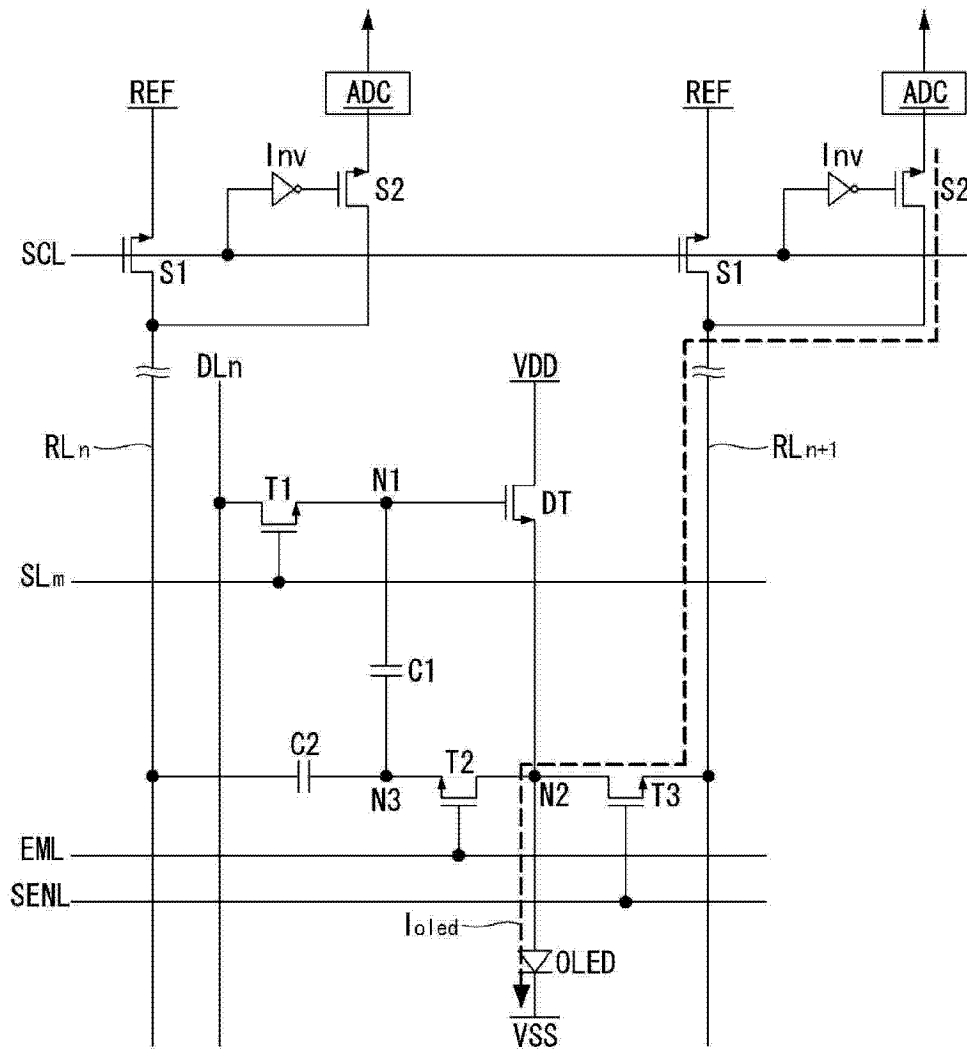


图 6

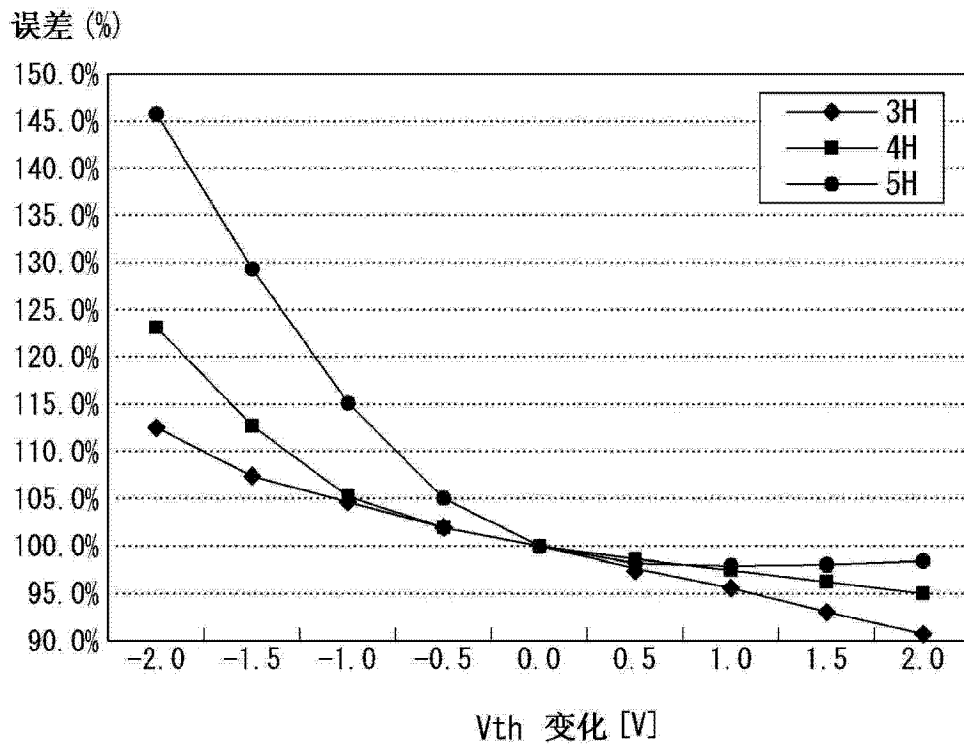


图 7

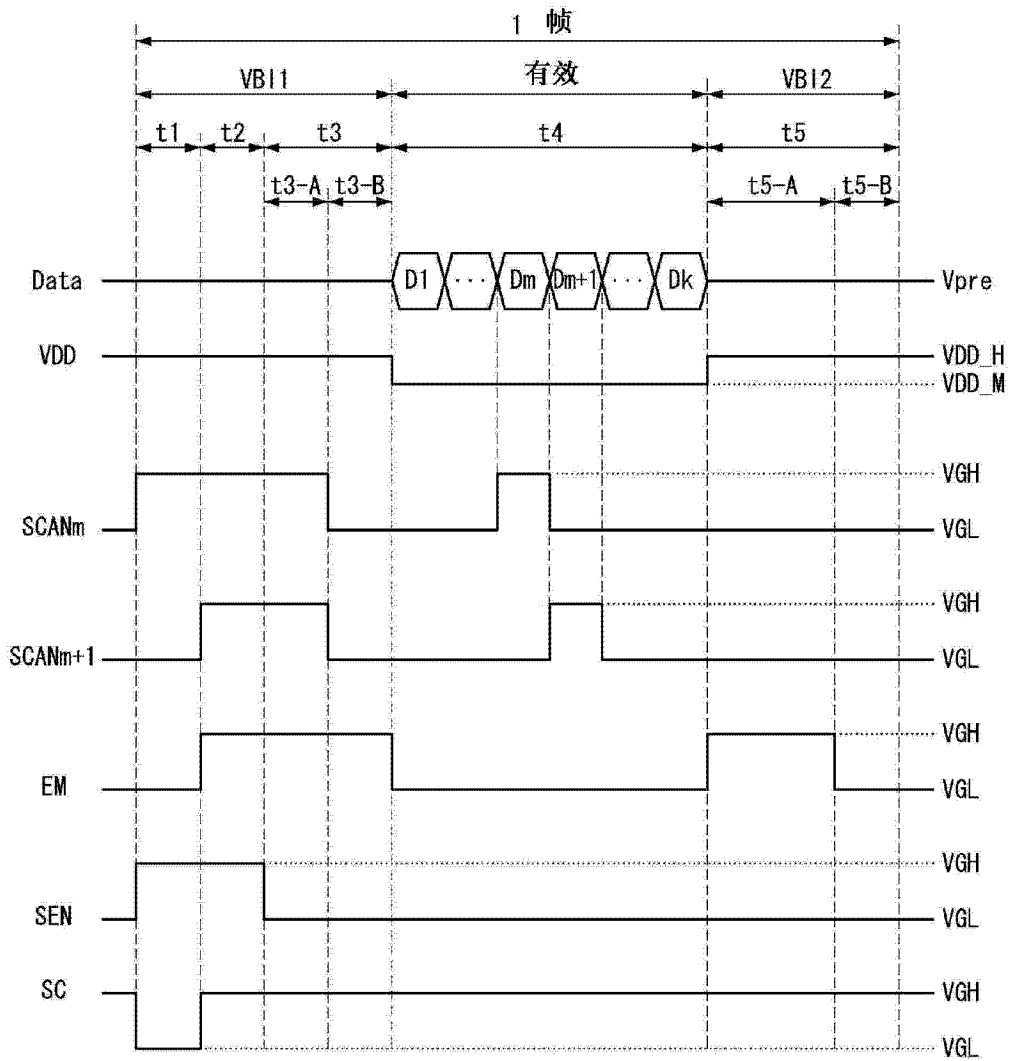


图 8

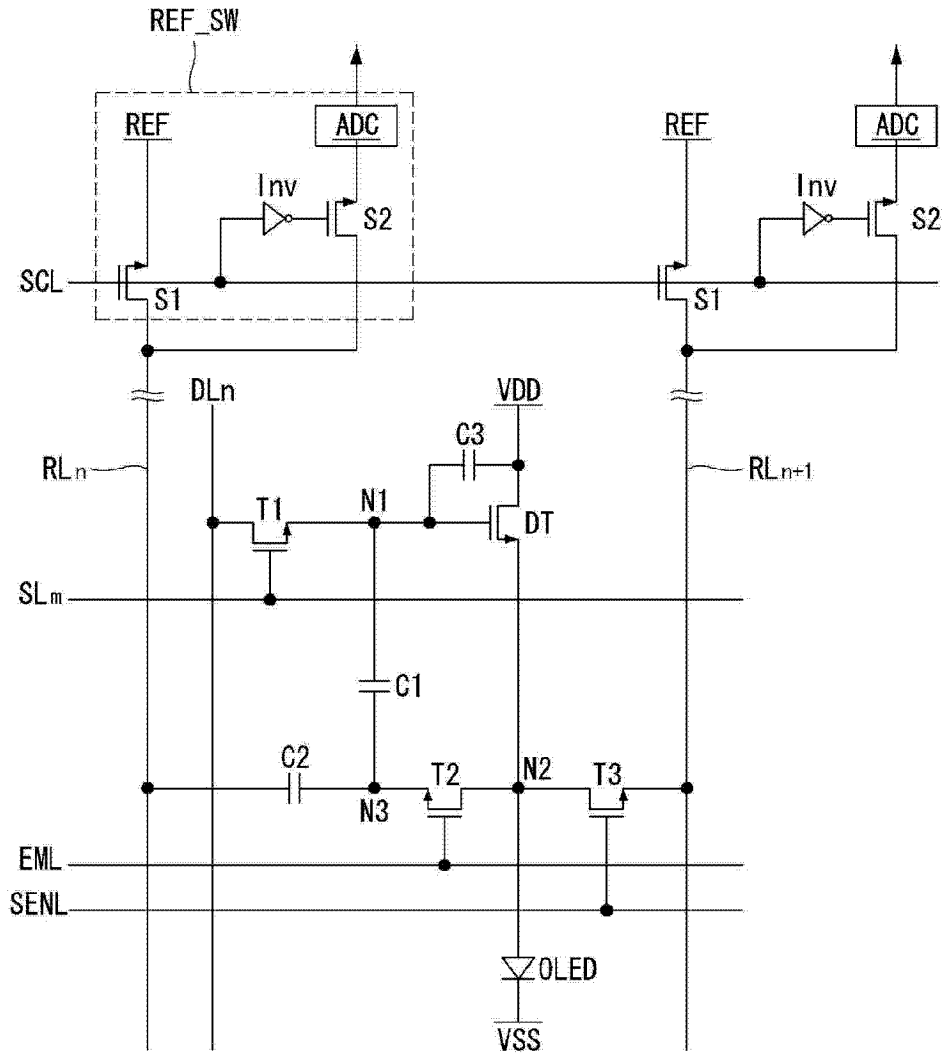


图 9

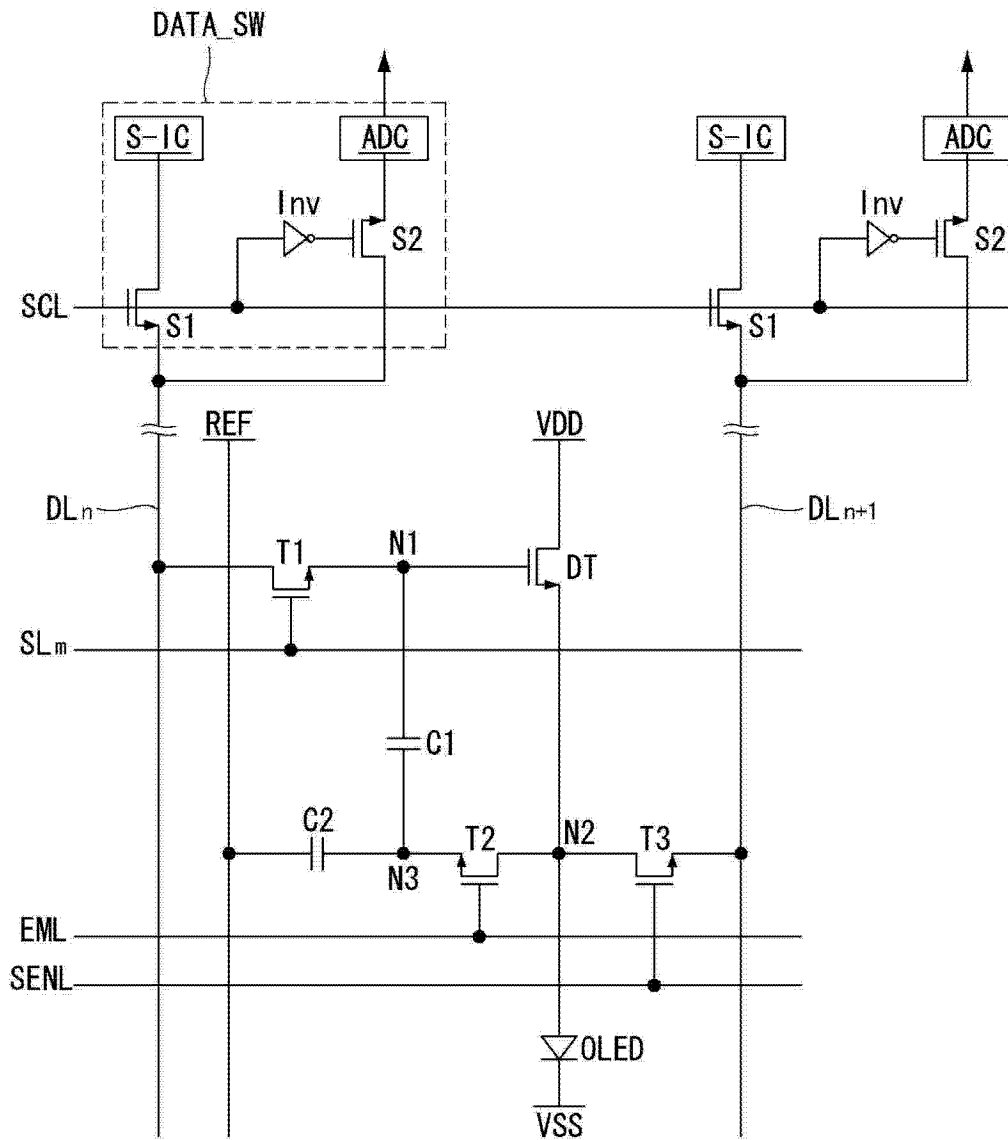


图 10

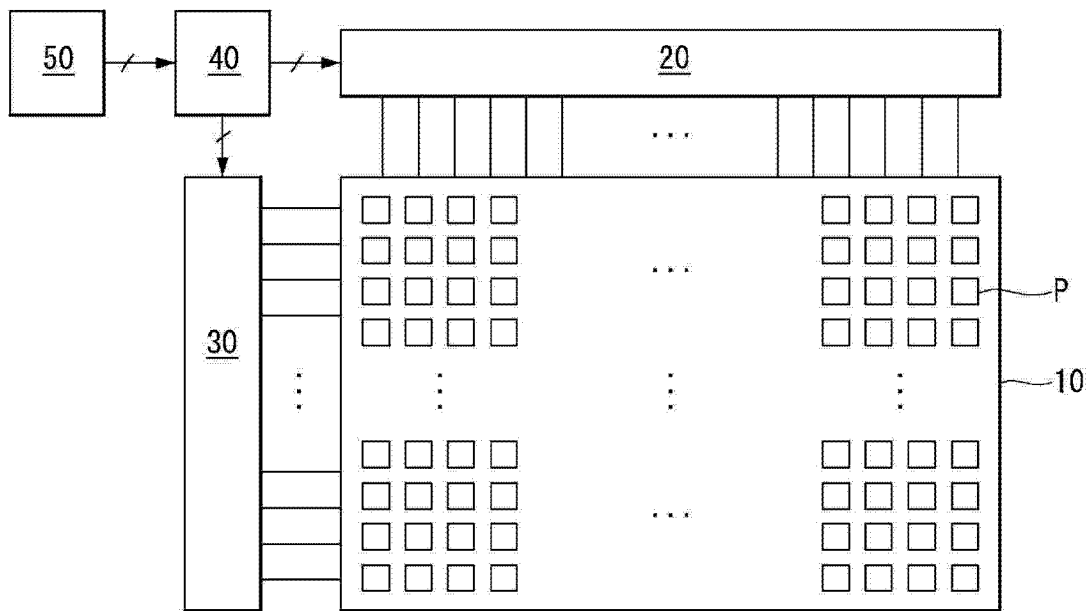


图 11

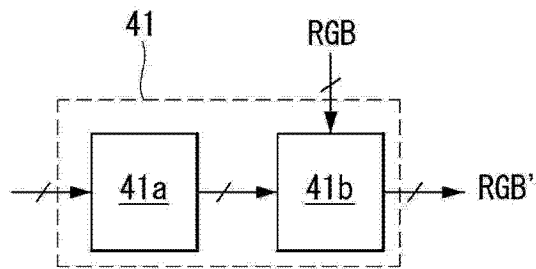


图 12

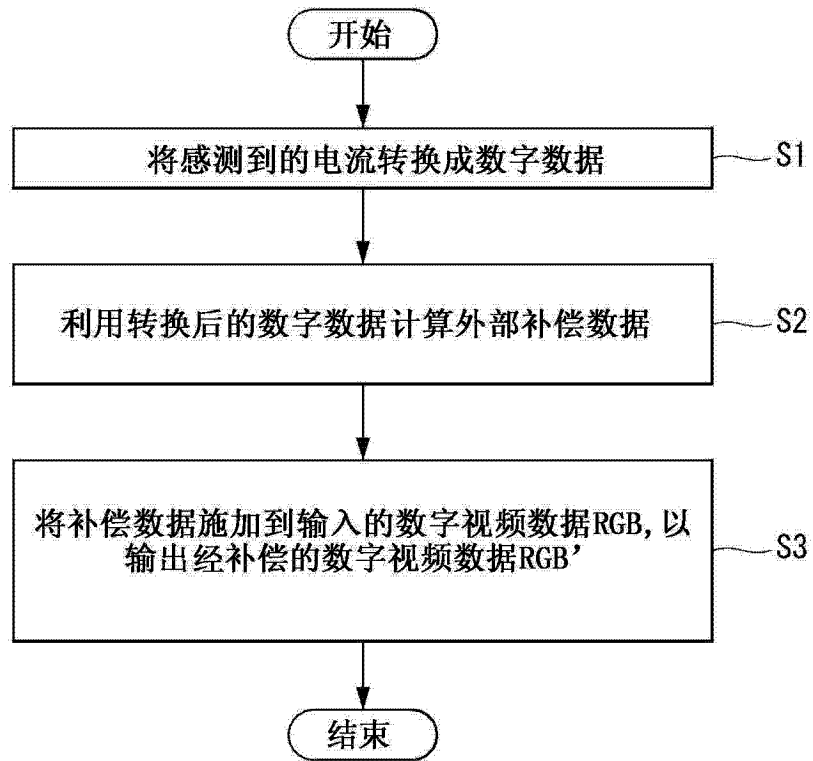


图 13

专利名称(译)	有机发光二极管显示装置		
公开(公告)号	CN103123774A	公开(公告)日	2013-05-29
申请号	CN201210465647.2	申请日	2012-11-16
[标]申请(专利权)人(译)	乐金显示有限公司		
申请(专利权)人(译)	乐金显示有限公司		
当前申请(专利权)人(译)	乐金显示有限公司		
[标]发明人	尹重先 李暎学		
发明人	尹重先 李暎学		
IPC分类号	G09G3/32		
CPC分类号	G09G3/3258 G09G2300/0852 G09G2320/0295 G09G2300/0861 G09G3/3233 G09G2300/0819		
优先权	1020110121137 2011-11-18 KR		
其他公开文献	CN103123774B		
外部链接	Espacenet SIPO		

摘要(译)

本发明提供了一种有机发光二极管显示装置，该有机发光二极管显示装置包括具有多个像素的显示面板，该多个像素中的每一个包括：驱动 TFT，其包括耦接到第一节点的栅极、耦接到第二节点的源极和耦接到高电势电压源的漏极；有机发光二极管，其包括耦接到所述第二节点的阳极和耦接到低电势电压源的阴极；第一 TFT，其响应于具有第一逻辑电平电压的扫描信号而将所述第一节点连接到数据线；第二 TFT，其响应于具有第一逻辑电平电压的发射信号而将所述第二节点连接到第三节点；第一电容器，其耦接在所述第一节点和所述第三节点之间；和第二电容器，其耦接在所述第三节点和基准电压源之间。

