



1. 一种像素电路,包括:

发光元件,包括形成在发光元件的阳极和阴极之间的有机发光单元,并且通过电流发光;

驱动晶体管,根据施加到驱动晶体管的栅极和源极之间的电压,控制从发光元件发光;

数据电容器,包括第一端子和第二端子,第一端子连接到接收基准电压的基准线上的第一节点,并且第二端子连接到与接收数据电压的数据线和驱动晶体管的栅极相连的第二节点;和

开关单元,在初始化周期期间被提供基准电压以初始化数据电容器的电压,在阈值电压存储周期期间被提供基准电压以保持数据电容器的初始化状态并在其中存储驱动晶体管的阈值电压,在数据电压存储周期期间被提供基准电压和数据电压以将阈值电压存储在其中并将数据电压存储在数据电容器中,并且在发射周期期间向驱动晶体管的源极提供阈值电压和向驱动晶体管的栅极提供数据电压来导通驱动晶体管以从发光元件发光。

2. 根据权利要求1所述的像素电路,其中所述开关单元包括:

第一开关晶体管,根据第一开关控制信号导通,并将基准电压提供给数据电容器的第一端子;

第二开关晶体管,根据第一开关控制信号导通,并将数据电压提供给数据电容器的第二端子;

第三开关晶体管,根据第二开关控制信号导通,并将驱动电压提供给驱动晶体管的源极;

第四开关晶体管,根据第三开关控制信号导通,并将从驱动晶体管输出的电流提供给发光元件;和

辅助电容器,连接在第一节点和连接到驱动晶体管的源极的第三节点之间。

3. 根据权利要求1所述的像素电路,其中,

在初始化周期期间,开关单元提供基准电压至第一端子和第二端子,以初始化数据电容器,将驱动电压提供给驱动晶体管,并且将发光元件与驱动晶体管断开,

在阈值电压存储周期期间,开关单元断开驱动电压,并且连接发光元件与驱动晶体管,以存储阈值电压,

在数据电压存储周期期间,开关单元断开驱动电压,并且将发光元件与驱动晶体管断开,以在数据电容器中存储数据电压,和

在发射周期期间,开关单元提供驱动电压至驱动晶体管,连接发光元件与驱动晶体管,以从发光元件发光,并且断开基准电压和数据电压。

4. 根据权利要求1所述的像素电路,其中,

在初始化周期期间,开关单元提供基准电压至第一端子和第二端子,以初始化数据电容器,提供驱动电压至驱动晶体管,并且将发光元件与驱动晶体管断开,

在阈值电压存储周期期间,开关单元断开驱动电压,连接发光元件与驱动晶体管,并且维持阈值电压存储周期直到根据驱动晶体管的迁移率所确定的迁移率电压降至驱动晶体管的阈值电压,

在数据电压存储周期期间,开关单元断开驱动电压,并且将发光元件与驱动晶体管断开,以在数据电容器中存储数据电压,和

在发射周期期间,开关单元提供驱动电压至驱动晶体管,连接发光元件与驱动晶体管,以从发光元件发光,并且断开基准电压和数据电压。

5. 一种驱动像素电路的方法,所述像素电路包括:发光元件,用于控制从发光元件发光的驱动晶体管,连接到驱动晶体管的栅极的数据电容器,以及利用存储在数据电容器中的数据电压驱动该驱动晶体管以从发光元件发光的开关单元,所述方法包括:

在初始化周期期间,向开关单元提供基准电压,以初始化数据电容器;

在阈值电压存储周期期间,向开关单元提供基准电压,以保持数据电容器的初始化状态,并且在开关单元中存储驱动晶体管的阈值电压;

在数据电压存储周期期间,向开关单元提供基准电压和数据电压,以在数据电容器中存储数据电压和在所述开关单元中存储阈值电压;以及

在发射周期期间,向驱动晶体管的源极提供阈值电压和向驱动晶体管的栅极提供数据电压来导通驱动晶体管,以从发光元件发光。

6. 根据权利要求5所述的方法,还包括:

在初始化周期期间,向驱动晶体管提供驱动电压,并且将发光元件与驱动晶体管断开;

在阈值电压存储周期期间,断开驱动电压,并且连接发光元件与驱动晶体管;

在数据电压存储周期期间,断开驱动电压,并且将发光元件与驱动晶体管断开,以及

在发射周期期间,向驱动晶体管提供驱动电压,连接发光元件与驱动晶体管,并且断开基准电压和数据电压。

7. 根据权利要求5所述的方法,还包括:

在初始化周期期间,向驱动晶体管提供驱动电压,并且连接发光元件与驱动晶体管;

在阈值电压存储周期期间,断开驱动电压,并且连接发光元件与驱动晶体管;

在数据电压存储周期期间,断开驱动电压,并且将发光元件与驱动晶体管断开,以及

在发射周期期间,向驱动晶体管提供驱动电压,连接发光元件与驱动晶体管,并且断开基准电压和数据电压。

8. 一种驱动像素电路的方法,所述像素电路包括:发光元件,用于控制从发光元件发光的驱动晶体管,连接到驱动晶体管的栅极的数据电容器,以及利用存储在数据电容器中的数据电压驱动该驱动晶体管以从发光元件发光的开关单元,所述方法包括:

在初始化周期期间,向开关单元提供基准电压,以初始化数据电容器;

在阈值电压存储周期期间,向开关单元提供基准电压,以保持数据电容器的初始化状态,并且在开关单元中存储与驱动晶体管的迁移率相关的迁移率电压;

在数据电压存储周期期间,向开关单元提供基准电压和数据电压,以在数据电容器中存储数据电压和在开关单元中存储阈值电压;以及

在发射周期期间,向驱动晶体管的源极提供迁移率电压和基准电压和向驱动晶体管的栅极提供数据电压来导通驱动晶体管,以从发光元件发光。

9. 根据权利要求8所述的方法,还包括:

在初始化周期期间,向驱动晶体管提供驱动电压,并且将发光元件与驱动晶体管断开,

在阈值电压存储周期期间,断开驱动电压,连接发光元件与驱动晶体管,并且维持阈值电压存储周期直到迁移率电压降至驱动晶体管的阈值电压,

在数据电压存储周期期间,断开驱动电压,并且将发光元件与驱动晶体管断开,和

在发射周期期间,向驱动晶体管提供驱动电压,连接发光元件与驱动晶体管,并且断开基准电压和数据电压。

10.一种有机发光显示装置,包括:

具有多个像素的显示面板,每个像素包括如权利要求1至4所述的像素电路;

数据驱动器,提供基准电压和数据电压至像素电路的开关单元;和

扫描驱动器,驱动像素电路的开关单元。

## 像素电路、其驱动方法以及使用它的有机发光显示装置

### 技术领域

[0001] 本发明涉及像素电路和包括它的有机发光显示装置,更具体地,涉及一种补偿用于控制从发光元件发光的驱动晶体管的阈值电压的像素电路、其驱动方法以及包括它的有机发光显示装置。

### 背景技术

[0002] 近年来,随着多媒体的发展,平板显示(FPD)装置的重要性与日俱增。因此,诸如液晶显示器(LCD)装置、等离子体显示面板(PDP)装置、场发射显示(FED)装置和发光显示装置的各种类型的平板显示装置得到实际使用。在这样的FPD装置中,有机发光显示装置因为自发光,所以该发光显示装置具有1毫秒或更短的快速响应时间并且功耗低,视角不受限制。因此,有机发光显示装置作为下一代FPD装置倍受关注。

[0003] 通常,发光显示装置是电激发发光材料以发光的显示装置,并根据其材料和结构分为无机发光显示装置和有机发光显示装置。

[0004] 图1是示意性地示出一般的有机发光显示装置的像素电路的电路图。

[0005] 如图1所示,一般的有机发光显示装置的像素电路包括开关晶体管ST,驱动晶体管DT,电容器C和发光元件OLED。

[0006] 开关晶体管ST被提供到扫描线SL的扫描信号导通,并将从数据线DL提供的数据电压Vdata提供到驱动晶体管DT。

[0007] 驱动晶体管DT被从开关晶体管ST提供的数据电压Vdata导通,并且控制从驱动电压Vdd端流向发光元件OLED的数据电流Ioled。

[0008] 电容器C连接在驱动晶体管DT的栅极和源极之间,存储与由驱动晶体管DT的栅极提供的数据电压Vdata相对应的电压,并利用所存储的电压导通驱动晶体管DT。

[0009] 发光元件OLED电连接在驱动晶体管DT的漏极和地电压Vss端之间,并且利用从驱动晶体管DT提供的数据电流Ioled发光。这里,在发光元件OLED中流过的数据电流Ioled是根据驱动晶体管DT的栅-源极电压Vgs、驱动晶体管DT的阈值电压Vth以及数据电压Vdata来确定的。

[0010] 一般的有机发光显示装置的像素电路利用驱动TFT DT的开关时间,基于数据电压Vdata控制从驱动电压Vdd端流向该发光元件OLED的数据电流Ioled电平,以从发光元件OLED发光,从而显示一定的图像。

[0011] 然而,在一般的有机发光显示装置的像素电路中,在发光元件OLED中流动的数据电流Ioled可能会由于驱动晶体管DT的阈值电压偏差和驱动电压Vdd的下降而改变。因此,尽管数据电压Vdata相同,但从多个驱动晶体管DT中每个输出的数据电流Ioled改变,并且因此,一般的有机发光显示装置的像素电路无法实现均匀的图像质量。

[0012] 此外,由于有机发光显示装置的尺寸增大,驱动晶体管DT的阈值电压偏差和驱动电压Vdd的下降变得更严重。由于这个原因,具有大尺寸的有机发光显示装置的图像质量劣化。

[0013] 也就是说,发光元件OLED是电流控制元件,并且流经发光元件的电流被连接到所述发光元件的OLED的驱动晶体管DT所控制。这里,由于工艺偏差,在多个像素之间,控制电流的驱动晶体管DT的阈值电压和迁移率被确定为不同。因此,即使将对应于相同灰度级的数据信号(数据电压)提供给驱动晶体管DT,由于多个驱动晶体管DT之间的阈值电压差异和迁移率差异,多个发光元件OLED发射具有不同亮度的光。此外,由于电路电阻,发光和不发光时施加于发光元件OLED的驱动电压Vdd改变。由于这个原因,发光元件OLED发出具有与期望的亮度不同的亮度的光。即,由于这样的问题,现有技术的有机发光显示装置具有不均匀的亮度。随着有机发光显示装置的尺寸扩大,上述问题变得更加严重。

## 发明内容

[0014] 本发明的目的是提供一种像素电路、其驱动方法以及包括它的发光显示装置,所述像素电路基本上消除了由于现有技术的限制和缺点所造成的一个或多个问题。

[0015] 本发明的一个方面是提供一种像素电路、其驱动方法以及包括它的有机发光显示装置,所述像素电路可以消除用于控制发光元件发光的驱动晶体管的阈值电压的影响。

[0016] 在下面的描述中将说明本发明的其他特征和优点,部分特征和优点将在描述中变得显而易见,或者可通过对本发明的实施而获悉。通过在本申请说明书、权利要求以及附图中特别指出的结构,将实现和获得本发明的目的和其他优点。

[0017] 为了实现这些和其他优点并根据本发明的目的,如在此具体和概括描述的,提供一种像素电路,包括:发光元件,配置为包括形成在发光元件的阳极和阴极之间的有机发光单元,并且通过电流发光;驱动晶体管,配置为根据施加到驱动晶体管的栅极和源极之间的电压,控制从发光元件发光;数据电容器,配置为包括第一端子和第二端子,第一端子连接到接收基准电压的基准线上的第一节点,并且第二端子连接到与接收数据电压的数据线和驱动晶体管的栅极相连的第二节点;和开关单元,配置为在初始化周期期间初始化数据电容器的电压,在阈值电压存储周期期间存储驱动晶体管的阈值电压,在数据电压存储周期期间将数据电压存储在数据电容器中,并且在发射周期期间使用存储在数据电容器中的数据电压从发光元件发光。

[0018] 本发明的另一个方面提供一种驱动像素电路的方法,所述像素电路包括:发光元件,用于控制从发光元件发光的驱动晶体管,连接到驱动晶体管的栅极的数据电容器,以及利用存储在数据电容器中的数据电压驱动该驱动晶体管以从发光元件发光的开关单元,所述方法包括:在初始化周期期间,向开关单元提供基准电压,以初始化数据电容器;在阈值电压存储周期期间,向开关单元提供基准电压,以保持数据电容器的初始化状态,并且在开关单元中存储驱动晶体管的阈值电压;在数据电压存储周期期间,向开关单元提供基准电压和数据电压,以在数据电容器中存储数据电压和在所述开关单元中存储阈值电压;以及在发射周期期间,向驱动晶体管的源极提供阈值电压和向驱动晶体管的栅极提供数据电压来导通驱动晶体管,以从发光元件发光。

[0019] 本发明的另一个方面提供一种驱动像素电路的方法,所述像素电路包括:发光元件,用于控制从发光元件发光的驱动晶体管,连接到驱动晶体管的栅极的数据电容器,以及利用存储在数据电容器中的数据电压驱动该驱动晶体管以从发光元件发光的开关单元,所述方法包括:在初始化周期期间,向开关单元提供基准电压,以初始化数据电容器;在阈值

电压存储周期期间,向开关单元提供基准电压,以保持数据电容器的初始化状态,并且在开关单元中存储与驱动晶体管的迁移率相关的迁移率电压;在数据电压存储周期期间,向开关单元提供基准电压和数据电压,以在数据电容器中存储数据电压和在开关单元中存储阈值电压;以及在发射周期期间,向驱动晶体管的源极提供迁移率电压和基准电压和向驱动晶体管的栅极提供数据电压了导通驱动晶体管,以从发光元件发光。

[0020] 本发明的另一个方面提供一种有机发光显示装置,包括:具有多个像素的显示面板,每个像素包括像素电路;数据驱动器,提供基准电压和数据电压至像素电路的开关单元;和扫描驱动器,驱动像素电路的开关单元。

[0021] 应当理解的是,本发明的前面的一般描述和以下详细描述都是示例性和解释性的,并且旨在对所要求保护的本发明提供进一步的解释。

### 附图说明

[0022] 附图提供对本发明的进一步理解并且并入说明书而组成说明书的一部分。所述附图示出本发明的示范性的实施方式,并且与说明书文字一起用于解释本发明的原理。在附图中:

[0023] 图1是示意性地示出一般的有机发光显示装置的像素电路的电路图;

[0024] 图2是示意性地示出根据本发明实施例的像素电路的电路图;

[0025] 图3是描述根据本发明第一实施例的驱动像素电路的方法的驱动波形图;

[0026] 图4A至4D是示出在各时期,图3的像素电路的工作状态图;

[0027] 图5是描述根据本发明第二实施例的驱动像素电路的方法的驱动波形图;

[0028] 图6A至6D是示出在各时期,图5的像素电路的工作状态图;

[0029] 图7是描述根据本发明第三实施例的驱动像素电路的方法的驱动波形图;

[0030] 图8A至8D是示出在各时期,图7的像素电路的工作状态图;

[0031] 图9是示意性地示出本发明另一实施例的像素电路的电路图;和

[0032] 图10是示意性地示出根据本发明实施例的有机发光显示装置图。

### 具体实施方式

[0033] 现在将详细参考本发明的实施例,附图中图示出了这些实施例的范例。尽可能地,在整个附图中使用相同的附图标记表示相同或者类似的部件。

[0034] 下面,参照附图对本发明的实施例进行详细说明。

[0035] 图2是示意性地示出根据本发明实施例的像素电路110的电路图。

[0036] 如图2所示,根据本发明实施例的像素电路110包括:发光元件OLED,其包括在发光元件OLED的阳极和阴极之间形成的有机发光单元,并且通过电流发光;驱动晶体管DT,其根据在驱动晶体管DT的栅极和源极之间施加的电压,控制从发光元件OLED发射的光,数据电容器C1,其包括第一端子和第二端子,第一端子连接到接收基准电压 $V_{ref}$ 的基准线RL上的第一节点A,并且第二端子连接与接收数据电压的数据线DL和驱动晶体管DT的栅极相连的第二节点B,以及开关单元112,其在一个水平周期,初始化数据电容器C1的电压,存储驱动晶体管DT的阈值电压,并且将数据电压存储在数据电容器C1,并在发射周期,通过使用被存储在数据电容器C1的数据电压,从发光元件OLED发光。

[0037] 驱动晶体管DT包括连接到第二节点B的栅极,接收驱动电压V<sub>dd</sub>、连接到第三节点C的源极,以及连接到发光元件OLED的漏极。驱动晶体管DT的漏极通过第四开关晶体管T4连接到发光元件OLED,所述第四开关晶体管T4配置成开关单元112。驱动晶体管DT基于存储在数据电容器C1的数据电压V<sub>data</sub>,根据栅-源电压而导通,并向发光元件OLED提供数据电流以从发光元件OLED发光,所述数据电流是由数据电压V<sub>data</sub>和基准电压V<sub>ref</sub>之间的差来确定。如图2所示,当以具有P型导电性的薄膜晶体管配置驱动晶体管DT时,驱动晶体管DT具有小于0V的阈值电压V<sub>th</sub>。

[0038] 数据电容器C1根据配置开关单元112的第一至第四开关晶体管T1到T4的导通/截止来初始化,存储数据电压V<sub>data</sub>,并且根据该数据电压V<sub>data</sub>导通驱动晶体管DT。为此,数据电容器C1包括连接到第一节点A的第一端子和连接到第二节点B的第二端子。

[0039] 数据电容器C1的第一端子连接到开关单元112的第一开关晶体管T1。根据被导通的第一开关晶体管T1,基准电压V<sub>ref</sub>被提供到数据电容器C1的第一端子。

[0040] 数据电容器C1的第二端子和开关单元112的第二开关晶体管T2共同连接于第二节点B(即,驱动晶体管DT的栅极)。

[0041] 当驱动晶体管DT导通时,发光元件OLED根据施加于它的数据电流发光。为此,发光元件OLED包括在阳极和阴极之间形成的有机发光单元。这里,所述有机发光单元可形成为具有空穴传输层/有机发光层/电子传输层的结构或空穴注入层/空穴传输层/有机发光层/电子传输层/电子注入层的结构。另外,发光单元还可以包括用于提高有机发光层的发光效率和/或使用寿命的功能层。

[0042] 最后,开关单元110消除驱动晶体管DT的阈值电压V<sub>th</sub>的影响,并且利用由数据电压V<sub>data</sub>和基准电压V<sub>ref</sub>之间的差所确定的数据电流,从发光元件OLED发光。

[0043] 为此,数据电压V<sub>data</sub>被施加到数据线DL,并且基准电压V<sub>ref</sub>被施加到基准线RL。开关单元112根据第一至第三开关控制信号SCAN1、SCAN2和EM,存储驱动晶体管DT的阈值电压,将数据电压V<sub>data</sub>存储在数据电容器C1中,并利用数据电压V<sub>data</sub>从发光元件OLED发光。

[0044] 开关单元112在初始化周期、阈值电压存储周期,数据电压存储周期和发射周期期间是单独驱动的。

[0045] 作为驱动开关单元112的方法的例子,首先,开关单元112利用基准电压V<sub>ref</sub>和驱动电压V<sub>dd</sub>初始化数据电容器C1、辅助电容器C2、第一节点A、第二节点B和第三节点C中每个的电压。在这一点上,开关单元112使第四晶体管T4是开路,从而除去保留在发光元件OLED中的电流。

[0046] 其次,在阈值电压存储周期,开关单元112浮置第三节点C,并将驱动晶体管DT的阈值电压存储在辅助电容器C2中。

[0047] 第三,在数据电压存储周期,开关单元112将数据电压V<sub>data</sub>施加到数据线DL,并将数据电压V<sub>data</sub>存储在数据电容器C1中。

[0048] 最后,在发射周期,开关单元112利用在数据电容器C1中存储的数据电压V<sub>data</sub>,从发光元件OLED发光。

[0049] 开关单元112根据第一至第三开关控制信号SCAN1、SCAN2和EM被导通,在初始化周期初始化数据电容器C1,在阈值电压存储周期将驱动晶体管DT的阈值电压V<sub>th</sub>存储在辅助电容器C2中,在数据电压存储周期将数据电压V<sub>data</sub>存储在数据电容器C1中,并且在发射周

期利用数据电压Vdata从发光元件OLED发光。

[0050] 在本发明的第一至第三实施例中,将参照图3至8详细说明驱动开关单元112的方法。

[0051] 执行上述功能的开关单元112是连接到数据线DL、基准线RL、数据电容器C1的第一端子、驱动晶体管DT的源极和漏极、发光元件OLED的阳极、第一开关控制信号供给线SL1、第二开关控制信号供给线SL2、第三开关控制信号供给线SL3以及驱动电压VDD供给线PL。

[0052] 为此目的,开关单元112包括第一至第四开关晶体管T1至T4和辅助电容器C2。

[0053] 第一开关晶体管T1根据第一开关控制信号SCAN1导通,并将基准电压Vref提供给数据电容器C1的第一端子(第一节点A)。

[0054] 第二开关晶体管T2根据第一开关控制信号SCAN1导通,并将数据电压Vdata提供给数据电容器C1的第二端子(第二节点B)。

[0055] 第三开关晶体管T3根据第二开关控制信号SCAN2导通,并将驱动电压VDD提供给驱动晶体管DT的源极。

[0056] 第四开关晶体管T4根据第三开关控制信号EM导通,并将从驱动晶体管DT输出的电流提供给发光元件OLED。

[0057] 辅助电容器C2连接在第一节点A和第三节点C之间,所述第三节点C连接到驱动晶体管DT的源极。

[0058] 基准电压Vref被设定为比发光元件OLED的驱动电压低的电压值,并且例如可以被设定为0V至小于2的电压值。在这种情况下,由于开关单元112利用通过数据电压Vdata和基准电压Vref之间的差所确定的数据电流从发光元件OLED发光,该基准电压Vref理想地为0V,但是为了实现黑色灰度可以被设定为1V。当基准电压Vref超过0V时,对应于N-bit数字输入数据的灰度的每个数据电压可被设定为通过补偿基准电压Vref而得到的电压。

[0059] 第一至第四开关晶体管T1至T4中每个都可利用具有P型导电性的薄膜晶体管(例如,PMOS晶体管)进行配置。

[0060] 图3是描述根据本发明第一实施例的驱动像素电路的方法的驱动波形图,图4A至4D是示出各时期,图3的像素电路的工作状态图。现在将参照图3和图4A至4D说明根据本发明第一实施例的驱动像素电路的方法。

[0061] 如图3所示,根据本发明第一实施例的驱动像素电路的方法在初始化周期t1、阈值电压存储周期t2、数据电压存储周期t3和发射周期t4期间是单独执行的。

[0062] 在根据本发明第一实施例的驱动像素电路的方法中,第一开关控制信号是第一扫描信号SCAN1,第二开关控制信号是第二扫描信号SCAN2,并且第三开关控制信号是发射信号EM。

[0063] 根据本发明第一实施例的驱动像素电路的方法是在图2所示的本发明实施例的像素电路中执行的。

[0064] 首先,如图3和图4A所示,在初始化周期t1期间,第一开关控制信号SCAN1和第三开关控制信号EM被驱动至低电平,第二开关控制信号SCAN2被驱动至高电平,并且基准电压Vref被施加到数据线DL。即,基准电压Vref被施加到数据线DL和基准线RL。

[0065] 利用所述信号,基准电压Vref被施加到第一和第二开关晶体管T1和T2,驱动电压VDD被施加到第三开关晶体管T3。

[0066] 第四开关晶体管T4被第二开关控制信号SCAN2截止(开路),因此,发光元件OLED不发光。因此,可以有效地防止泄漏电流(C/R)。

[0067] 因此,第一节点A和第二节点B被初始化为基准电压Vref而第三节点C被初始化为驱动电压VDD。

[0068] 此时,辅助电容器C2被第三节点C和第一节点A之间的差初始化为“VDD-Vref”,数据电容器C1被第一节点A和第二节点B之间的差初始化为0。

[0069] 随后,如图3和图4A所示,在阈值电压存储周期t2期间,第三开关控制信号EM被驱动至高电平,第一开关控制信号SCAN1和第二开关控制信号SCAN2被驱动至低电平,并且基准电压Vref被施加到数据线DL。即,基准电压Vref被施加到数据线DL和基准线RL。

[0070] 利用所述信号,第三开关晶体管T3是开路以浮置第三节点C,并且基准电压Vref通过第一和第二开关晶体管T1和T2被输入。

[0071] 因此,第一节点A和第二节点B保持基准电压Vref,并通过源极跟随器型(source follower type)连接,第三节点C的电压比第二节点B高出了驱动晶体管DT的阈值电压Vth。也就是说,“Vref+|Vth|”被输入到第三节点C。

[0072] 此时,驱动晶体管DT的阈值电压Vth通过第三节点C和第一节点A之间的差被存储在辅助电容器C2,并且数据电容器C1通过在第一节点A和第二节点B之间的差保持为0V。

[0073] 随后,如图3和4C所示,在数据电压存储周期t3期间,第三开关控制信号EM和第二开关控制信号SCAN2被驱动至高电平,第一开关控制信号SCAN1被驱动至低电平,并且数据电压Vdata被施加到数据线DL。

[0074] 通过所述信号,第三开关晶体管T3和第四开关晶体管T4是开路,基准电压Vref通过第一开关晶体管T1被输入,并且数据电压Vdata通过第二开关晶体管T2被输入。

[0075] 因此,第一节点A保持基准电压Vref,因此,第三节点C也保持在“Vref+|Vth|”。

[0076] 第二节点B的电压从基准电压Vref改变为数据电压Vdata。

[0077] 此时,辅助电容器C2保持阈值电压Vth,而通过第一节点A和第二节点B之间的差,“Vref-Vdata”被存储在数据电容器C1中。

[0078] 最后,如图3和图4D所示,在发射周期t4期间,第三开关控制信号EM和第二开关控制信号SCAN1被驱动为低电平,并且第一开关控制信号SCAN1被驱动至高电平。

[0079] 通过所述信号,第一开关晶体管T1和第二开关晶体管T2是开路,并且驱动电压通过第三开关晶体管T3被输入。

[0080] 因此,在发光元件OLED中流动的电流Ioled受到施加在整个驱动晶体管DT的栅极和源极的电压Vgs的控制。

[0081] 施加到整个源极和栅极的电压Vgs为“Vref-Vdata+|Vth|”,即分别存储在数据电容器C1和辅助电容器C2的电压的总和。

[0082] 在这种情况下,通过驱动晶体管DT在发光元件OLED中流动的电流表示为方程(1):

$$I_{oled} = K \left( \frac{W}{L} \right) \times (V_{ref} - V_{data})^2 \quad (1)$$

[0084] 如方程(1)所示,在发光元件OLED中流动的电流仅仅取决于基准电压Vref和数据电压Vdata之间的差。

[0085] 因此,即使驱动晶体管DT的阈值电压 $V_{th}$ 改变,但流过发光元件OLED的电流强度不变。

[0086] 此外,数据电容器C1和辅助电容器C2被连接在驱动电压VDD端子和栅极之间,因此,保持栅极和源极之间的电压而没有任何改变。因此,即使当驱动电压VDD由于IR降而下降时,流过发光元件OLED的电流强度不变。

[0087] 在方程(1)中, $k$ 是比例常数,并且是由驱动晶体管DT的结构和物理特性决定的值。因此, $k$ 可以通过驱动晶体管DT的迁移率和驱动晶体管DT的沟道宽度 $W$ 与沟道长度 $L$ 的比率“ $W/L$ ”来确定。

[0088] 正如在背景技术中所述,驱动晶体管DT的阈值电压 $V_{th}$ 并不总具有恒定值,并且由于驱动晶体管DT的工作状态可以造成阈值电压偏差。

[0089] 然而,如在方程(1)可知,在根据本发明第一实施例的像素电路110中,用于计算流过发光元件OLED的电流 $I_{oled}$ 的方程不考虑驱动晶体管DT的阈值电压 $V_{th}$ 和驱动电压VDD。因此,在发射周期 $t_4$ 期间,流过发光元件OLED的电流 $I_{oled}$ 不依赖于驱动晶体管DT的阈值电压 $V_{th}$ 和驱动电压VDD,并且是由数据电压 $V_{data}$ 和基准电压 $V_{ref}$ 之间的差决定。

[0090] 根据本发明第一实施例的像素电路110及其驱动方法消除了根据驱动晶体管DT的工作状态的阈值电压 $V_{th}$ 的影响以及由于驱动电压供给线PL的电阻所造成的驱动电压VDD的下降的影响,从而防止了由于驱动晶体管DT的阈值电压 $V_{th}$ 的偏差和驱动电压VDD下降使图像质量劣化。

[0091] 图5是描述根据本发明第二实施例的驱动像素电路的方法的驱动波形图,图6A至6D是示出在各时期,图5的像素电路的工作状态图。现在将参照图5和图6A至6D,说明根据本发明第二实施例的驱动像素电路的方法。

[0092] 根据本发明第二实施例的像素电路110包括发光元件OLED,驱动晶体管DT,数据电容器C1和开关单元112。根据本发明第二实施例的像素电路110与图2所示的第一实施例的像素电路是相同的。

[0093] 因此,下面仅描述根据本发明第二实施例的驱动像素电路的方法。

[0094] 如图5所示,根据本发明第二实施例的驱动像素电路的方法,在初始化周期 $t_1$ 、阈值电压存储周期 $t_2$ 、数据电压存储周期 $t_3$ 和发射周期 $t_4$ 期间是分别执行的。

[0095] 在根据本发明第二实施例的驱动像素电路的方法中,第一开关控制信号是第一扫描信号SCAN1,第二开关控制信号是第二扫描信号SCAN2,并且第三开关控制信号是发射信号EM。

[0096] 首先,如图5和图6A所示,在初始化周期 $t_1$ 期间,第一开关控制信号SCAN1、第二开关控制信号SCAN2和第三开关控制信号EM都被驱动至低电平,并且基准电压 $V_{ref}$ 被施加到数据线DL。即,基准电压 $V_{ref}$ 被施加到数据线DL和基准线RL。

[0097] 通过所述信号,基准电压 $V_{ref}$ 和驱动电压VDD通过第一至第三开关晶体管T1到T3被输入。

[0098] 因此,第一节点A和第二节点B被初始化为基准电压 $V_{ref}$ ,而第三节点C被初始化为驱动电压VDD。

[0099] 此时,辅助电容器C2被第三节点C和第一节点A的差初始化为“ $VDD - V_{ref}$ ”,并且数据电容器C1被第一节点A和第二节点B之间的差值初始化为0。

[0100] 随后,如图5和图6B所示,在阈值电压存储周期 $t_2$ 期间,第三开关控制信号EM被驱动至高电平,第一开关控制信号SCAN1和第二开关控制信号SCAN2被驱动至低电平,并且基准电压 $V_{ref}$ 被施加至数据线DL。

[0101] 通过所述信号,第三开关晶体管T3是开路以浮置第三节点C,并且基准电压 $V_{ref}$ 通过第一和第二开关晶体管T1和T2被输入。

[0102] 因此,第一节点A和第二节点B保持基准电压 $V_{ref}$ ,并通过源极跟随器型连接,第三节点C的电压比第二节点B的电压高出了驱动晶体管DT的阈值电压 $V_{th}$ 。也就是说,“ $V_{ref}+|V_{th}|$ ”被输入到第三节点C。

[0103] 此时,驱动晶体管DT的阈值电压 $V_{th}$ 通过第三节点C和第一节点A的差被存储在辅助电容器C2中,并且数据电容器C1由于在第一节点A和第二节点B之间的差而保持为0V。

[0104] 随后,如图5和图6C所示,在数据电压存储周期 $t_3$ 期间,第三开关控制信号EM和第二开关控制信号SCAN2被驱动至高电平,第一开关控制信号SCAN1被驱动为低电平,并且数据电压 $V_{data}$ 被施加到数据线DL。

[0105] 通过所述信号,第三开关晶体管T3和第四开关晶体管T4是开路,基准电压 $V_{ref}$ 通过第一开关晶体管T1被输入,并且数据电压 $V_{data}$ 通过第二开关晶体管T2被输入。

[0106] 因此,第一节点A保持基准电压 $V_{ref}$ ,因此,第三节点C也保持“ $V_{ref}+|V_{th}|$ ”。

[0107] 第二节点B的电压从基准电压 $V_{ref}$ 变为数据电压 $V_{data}$ 。

[0108] 此时,辅助电容器C2保持阈值电压 $V_{th}$ ,而由于第一节点A和第二节点B之间的差,“ $V_{ref}-V_{data}$ ”被存储在数据电容器C1中。

[0109] 最后,如图5和图6D所示,在发射周期 $t_4$ 期间,第三开关控制信号EM和第二开关控制信号SCAN1被驱动至低电平,并且第一开关控制信号SCAN1被驱动为高电平。

[0110] 通过所述信号,第一开关晶体管T1和第二开关晶体管T2是开路,并且驱动电压通过第三开关晶体管T3被输入。

[0111] 因此,在发光元件OLED中流动的电流 $I_{oled}$ 受到施加在整个驱动晶体管DT的栅极和源极的电压 $V_{gs}$ 的控制。

[0112] 施加在整个源极和栅极的电压 $V_{gs}$ 为“ $V_{ref}-V_{data}+|V_{th}|$ ”,即分别存储在数据电容器C1和辅助电容器C2的电压的总和。

[0113] 在这种情况下,通过驱动晶体管DT在发光元件OLED中流动的电流表示为方程(1)。

[0114] 如方程(1)所示,流过发光元件OLED的电流仅仅取决于基准电压 $V_{ref}$ 和数据电压 $V_{data}$ 之间的差。

[0115] 因此,即使驱动晶体管DT的阈值电压 $V_{th}$ 改变,流过发光元件OLED的电流强度不变。

[0116] 此外,数据电容器C1和辅助电容器C2被连接在驱动电压VDD端子和栅极之间,因此,保持栅极和源极之间的电压而没有任何改变。因此,即使当驱动电压VDD由于IR降而下降时,流过发光元件OLED的电流强度不变。

[0117] 除了第四开关晶体管T4在初始化周期 $t_1$ 期间被截止,上述本发明的第二实施例与本发明第一实施例具有相同的结构、功能和效果。

[0118] 图7是描述根据第三本发明实施例的驱动像素电路的方法的驱动波形图,图8A至8D是示出在各时期,图7的像素电路的工作状态图。现在将参照图7和图8A至8D,说明根据本

发明第三实施例的驱动像素电路的方法。

[0119] 根据本发明第三实施例的像素电路110包括发光元件OLED,驱动晶体管DT,数据电容器C1和开关单元112。根据本发明第三实施例的像素电路110与在图2所示的根据第一实施例的像素电路是相同的。

[0120] 因此,下面仅描述根据本发明第三实施例的驱动像素电路的方法。

[0121] 如图7所示,根据本发明第三实施例的驱动像素电路的方法在初始化周期t1、阈值电压存储周期t2、数据电压存储周期t3和发射周期t4期间是分别执行的。

[0122] 在根据本发明第三实施例的驱动像素电路的方法中,第一开关控制信号是第一扫描信号SCAN1,第二开关控制信号是第二扫描信号SCAN2,以及第三开关控制信号是发射信号EM。

[0123] 首先,如图7和图8A所示,在初始化周期t1期间,第一开关控制信号SCAN1和第三开关控制信号EM被驱动至低电平,第二开关控制信号SCAN2被驱动至高电平。

[0124] 基准电压Vref被施加到数据线DL。

[0125] 通过所述信号,基准电压Vref和驱动电压VDD通过第一至第三开关晶体管T1至T3被输入。

[0126] 此时,第四开关晶体管T4是开路,并且因此,发光元件OLED不发光。

[0127] 因此,第一节点A和第二节点B被初始化为基准电压Vref,并且第三节点C被初始化为驱动电压VDD。

[0128] 此时,辅助电容器C2被第三节点C和第一节点A之间的差初始化为“VDD-Vref”,并且数据电容器C1被第一节点A和第二节点B之间的差初始化为0。

[0129] 随后,如图7和图8B所示,在阈值电压存储周期t2期间,第三开关控制信号EM被驱动至高电平,第一开关控制信号SCAN1和第二开关控制信号SCAN2被驱动至低电平,并且基准电压Vref被施加到数据线DL。

[0130] 通过所述信号,第三开关晶体管T3是开路以浮置第三节点C,并且基准电压Vref通过第一和第二开关晶体管T1和T2被输入。

[0131] 因此,第一节点A和第二节点B保持基准电压Vref,并通过源极跟随器型连接,电流流过驱动晶体管DT、第四开关晶体管T4和发光元件OLED。第三节点C的电压由电流决定。当电流是Ix时,按方程(2)的表述计算电流:

$$[0132] \quad I_x = \frac{1}{2} k \mu (V_x - |V_{th}|)^2 \quad (k = \frac{W}{L} C_{ox}) \quad (2)$$

[0133] 其中Vx表示与驱动晶体管DT的迁移率相关的电压,并且在下文中被简称为迁移率电压(mobility voltage)Vx。Vx按在下面方程(3)的表述来计算:

$$[0134] \quad V_x = \sqrt{\frac{2I_x}{k\mu}} + |V_{th}| \quad (3)$$

[0135] 在本发明第三实施例中,在迁移率性电压Vx下降到阈值电压Vth之前,可以调整阈值电压存储周期t2的宽度,以使流到发光元件OLED的电流Ix在不同的像素之间匹配。

[0136] “Vref+Vx”被输入到第三节点C。

[0137] 此时,迁移率电压Vx通过第三节点C和第一节点A之间的差被存储在辅助电容器C2中,并且数据电容器C1通过第一节点A和第二节点B之间的差保持0V。

[0138] 在方程(2)和(3)中,可以看出,迁移率电压 $V_x$ 包括阈值电压 $V_{th}$ 和驱动晶体管DT的迁移率“ $\mu$ ”。

[0139] 随后,如图7和8C所示,在数据电压存储周期 $t_3$ 期间,第三开关控制信号EM和第二开关控制信号SCAN2被驱动至高电平,第一开关控制信号SCAN1被驱动为低电平。

[0140] 数据电压 $V_{data}$ 被施加到数据线DL。

[0141] 通过所述信号,第三开关晶体管T3和第四开关晶体管T4是开路,基准电压 $V_{ref}$ 通过第一开关晶体管T1被输入,并且数据电压 $V_{data}$ 通过第二开关晶体管T2被输入。

[0142] 因此,第一节点A保持基准电压 $V_{ref}$ ,并且第三节点C也保持“ $V_{ref}+V_x$ ”。第二节点B的电压从基准电压 $V_{ref}$ 变为数据电压 $V_{data}$ 。

[0143] 此时,辅助电容器C2保持迁移率电压 $V_x$ ,并且“ $V_{ref}-V_{data}$ ”通过第一节点A和第二节点B之间的差被存储在数据电容器C1中。

[0144] 最后,如图7和图8D所示,在发射周期 $t_4$ 期间,第三开关控制信号EM和第二开关控制信号SCAN1被驱动至低电平,并且第一开关控制信号SCAN1被驱动至高电平。

[0145] 通过所述信号,第一开关晶体管T1和第二开关晶体管T2是开路,并且驱动电压通过第三开关晶体管T3被输入。

[0146] 因此,电流 $I_{oled}$ 受到施加在整个驱动晶体管DT的栅极和源极的电压 $V_{gs}$ 的控制。

[0147] 施加至整个源极和栅极的电压 $V_{gs}$ 为“ $V_{ref}-V_{data}+V_x$ ”,即分别存储在数据电容器C1和辅助电容器C2的电压的总和。也就是说,如上所述,在数据电压存储周期 $t_3$ 期间,由于 $V_x$ 存储在辅助电容器C2中并且“ $V_{ref}-V_{data}$ ”存储在数据电容器C1中,在发射周期 $t_4$ 期间,驱动晶体管DT的栅-源极电压 $V_{gs}$ 为“ $V_{ref}-V_{data}+V_x$ ”。

[0148] 此时,通过驱动晶体管DT在发光元件OLED中流动的电流 $I_{oled}$ 表示为下面的方程(4):

$$\begin{aligned}
 I_{oled} &= \frac{1}{2} k\mu \times (V_{ref} - V_{data} + V_x - |V_{th}|)^2 \\
 [0149] \quad &= \frac{1}{2} k\mu \times \left( V_{ref} - V_{data} + \sqrt{\frac{2I_x}{k\mu}} \right)^2 \quad \left( k = \frac{W}{L} C_{ox} \right) \quad (4)
 \end{aligned}$$

[0150] 因此,在本发明第三实施例中,在驱动电压VDD端子和驱动晶体管DT的栅极之间连接的辅助电容器C2和数据电容器C1保持在驱动晶体管DT的栅极和源极之间的电压,因此,即使当驱动电压VDD由于IR降而下降时,在发光元件OLED中也流过相同的电流。

[0151] 根据本发明第三实施例的像素电路110及其驱动方法消除了根据驱动晶体管DT的工作状态的阈值电压 $V_{th}$ 的影响以及由于驱动电压供给线PL的电阻所造成的驱动电压VDD下降的影响,从而防止了由于驱动晶体管DT的阈值电压 $V_{th}$ 的偏差和驱动电压VDD下降使图像质量劣化。

[0152] 此外,在根据本发明第三实施例的像素电路110及其驱动方法中,如在方程(4)所示,由于驱动晶体管的迁移率DT被设定为恒定值,可以消除驱动晶体管DT的迁移率变化的影响。

[0153] 图9是示意性地示出根据本发明另一实施例的像素电路的电路图。

[0154] 除了第一到第三开关控制信号的种类变化以外,如图9A所示的根据本发明另一实施例的像素电路与在图2所示的本发明实施例的像素电路具有相同的结构。

[0155] 在图2所示的本发明的实施例像素电路中,第一扫描信号SCAN1用作第一开关控制信号,第二扫描信号SCAN2用作第二开关控制信号,并且发射信号EM用作第三开关控制信号。

[0156] 另一方面,在图9A所示的根据本发明另一实施例的像素电路中,第一扫描信号SCAN1用作第一开关控制信号,第一发射信号EM1用作第二开关控制信号,以及第二发射信号EM2用作第三开关控制信号。

[0157] 通过分别使用第一和第二发射信号EM1和EM2作为第二和第三开关控制信号,在图9A所示的根据本发明另一实施例的像素电路可按上面在本发明的第一至第三实施例所述来驱动。

[0158] 因此,在图9A所示的根据本发明另一实施例的像素电路是通过使用两个发射信号EM1和EM2来驱动,从而有效地使用信号线。也就是说,如图9B和9C的波形图所示,在图9A所示的根据本发明另一实施例的像素电路利用与上述方法相同的方法来驱动,并且因此,可减少驱动信号的数量。因此,可以有效地配置驱动像素电路的栅极驱动器集成电路(IC)。

[0159] 图10示意性地示出根据本发明实施例的有机发光显示装置图。

[0160] 如图10所示,根据本发明实施例的有机发光显示装置包括显示面板100,时序控制器200,扫描驱动器300,数据驱动器400以及电源500。

[0161] 显示面板100包括多条数据线DL1至DLm,多个扫描线组,每组包括第一至第三开关控制信号供给线SL1\_n、SL2\_n和SL3\_n(其中n是等于或大于1的自然数),以及分别形成在由多条驱动电压供给线PL所限定的多个像素区中的多个像素P。

[0162] 所述多个像素P各自包括已在上面对图2描述的根据本发明实施例的像素电路110,并且在相应的水平行的各像素P是通过上面参照图3至9描述的根据本发明的驱动像素电路的方法来驱动以显示一定的图像。因此,上述参照图2至9的细节被应用到每个像素P及其驱动方法。

[0163] 时序控制器200对齐从外部系统主体(未示出)或图形卡(未示出)输入的红(R)、绿(G)和蓝(B)数据RGB,以便与显示面板100的像素结构相匹配,并且将对准后的数据R/G/B提供到数据驱动器400。

[0164] 此外,时序控制器200根据从外部系统主体或图形卡输入的时序同步信号TSS,控制扫描驱动器300和数据驱动器400中每一个的驱动时序。即,时序控制器200基于包括垂直同步信号Vsync,水平同步信号Hsync,数据使能信号DE以及时钟DCLK的时序同步信号TSS,产生扫描时序控制信号STCS和数据时序控制信号DTCS,从而控制扫描驱动器300和数据驱动器400每个的驱动时序。

[0165] 扫描驱动器300产生第一至第三开关控制信号,所述控制信号根据从时序控制器200提供的扫描时序信号STCS按一个水平周期单位移动,并且扫描驱动器300将第一至第三开关控制信号提供给在每一水平行的多个像素。

[0166] 根据扫描驱动器300与形成显示面板100的薄膜晶体管工艺一起的板内栅极(GIP)类型,扫描驱动器300可以设在显示面板100的一个非显示区或其它非显示区的域。或者,扫描驱动器300可以提供为芯片类型,并且以玻璃上芯片(COG)类型安装在非显示区域中。

[0167] 数据驱动器400响应数据时序控制信号DTCS,顺序地锁存从时序控制器200提供的对齐的数据R/G/B,从多个不同的伽马电压中选择伽马电压(其分别对应于锁存的数据R/G/

B)作为数据电压Vdata,并且在一个水平周期期间,将所选择的数据电压Vdata分别提供给多条数据线DL1-DLm。此外,数据驱动器400通过基准线RL将基准电压Vref提供给多个像素。

[0168] 为此,数据驱动器400包括多个输出电压选择器(未示出),所述输出电压选择器在一个水平周期期间,输出一定的基准电压Vref和数据电压Vdata。多个输出电压选择器400根据在由时序控制器200提供的数据控制信号DTCS中包含的数据输出选择信号,输出基准电压Vref和数据电压Vdata。

[0169] 电源500使用外部输入电源Vin产生驱动像素电路110所需的驱动电压VDD,并且将驱动电压VDD提供给多个像素电路110中每个的开关单元110。

[0170] 根据本发明,消除了用于控制从发光元件发光的驱动晶体管的阈值电压的影响,并且因此,即使在多个像素中分别形成的多个驱动晶体管之间存在阈值电压差异,面板也可以输出完全具有均匀亮度的图像。

[0171] 此外,根据本发明,可以消除在发光元件发光和发光元件不发光之间的电压差(发生在发光元件中)的影响。

[0172] 此外,根据本发明,可以消除驱动晶体管的迁移率的影响。

[0173] 此外,根据本发明,多个像素可输出具有均匀亮度的图像,并且因此,可以制造具有大尺寸的有机发光显示装置。

[0174] 此外,根据本发明,可提高有机发光显示装置的亮度均匀性。

[0175] 对本领域技术人员显而易见的是可以对本发明进行各种修改和变型而不脱离本发明的精神或范围。因此,只要这些修改和变型在所附权利要求及其等同物的范围之内,本发明意图覆盖这些修改和变型。

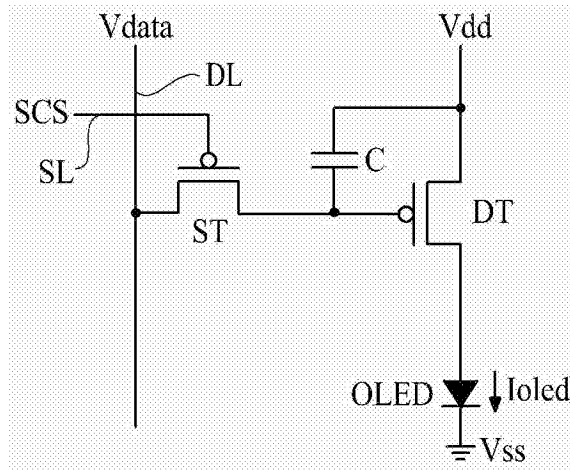


图1

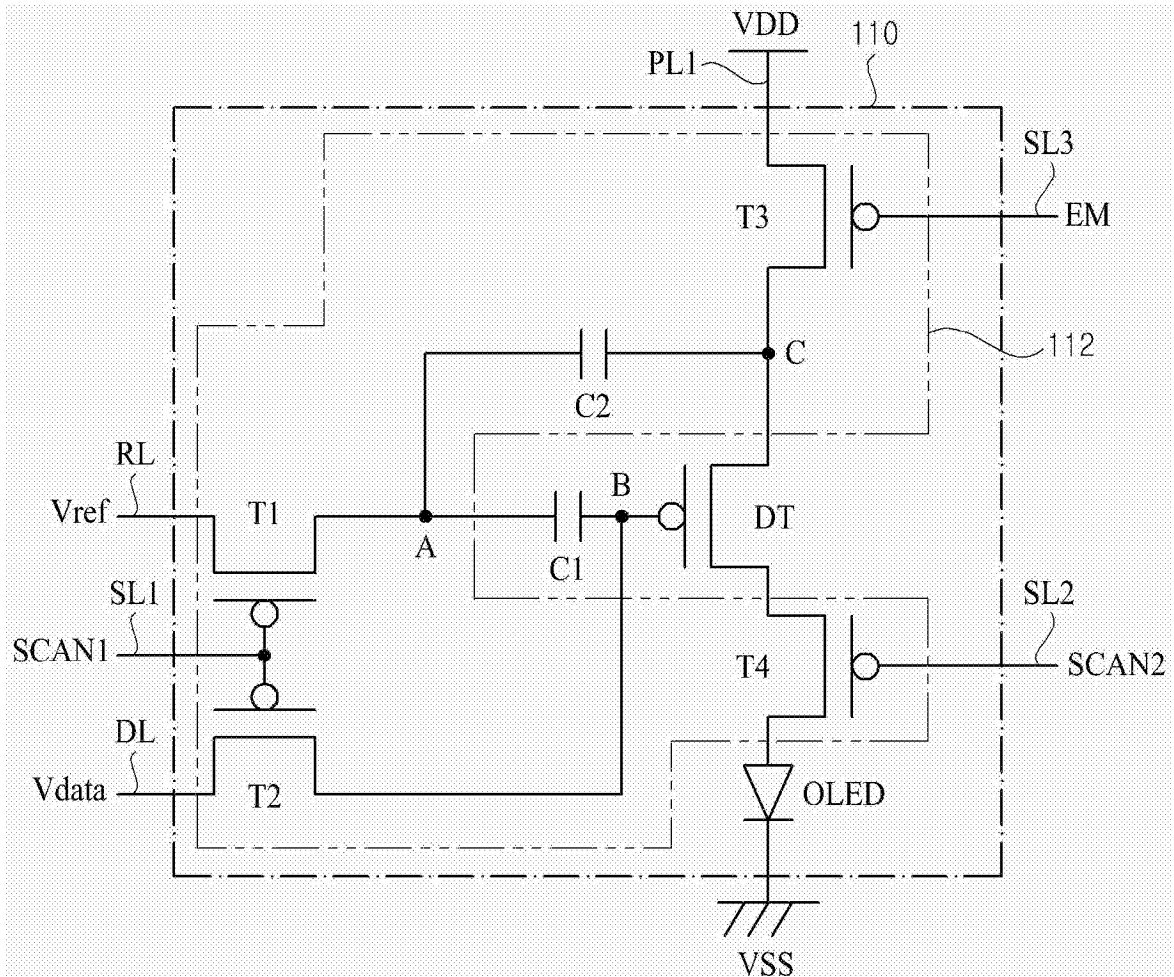


图2

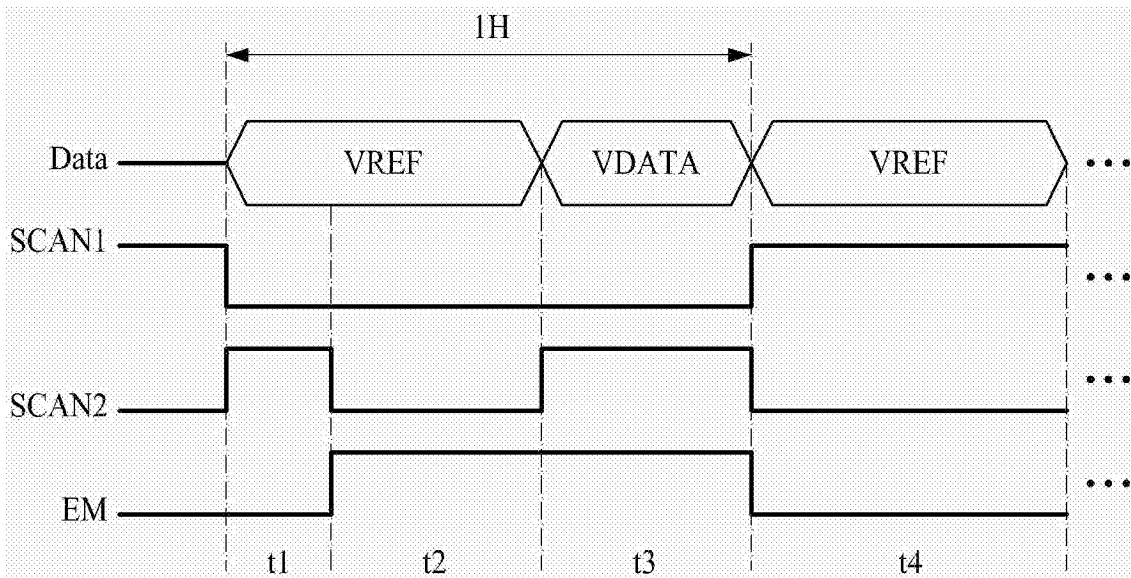


图3

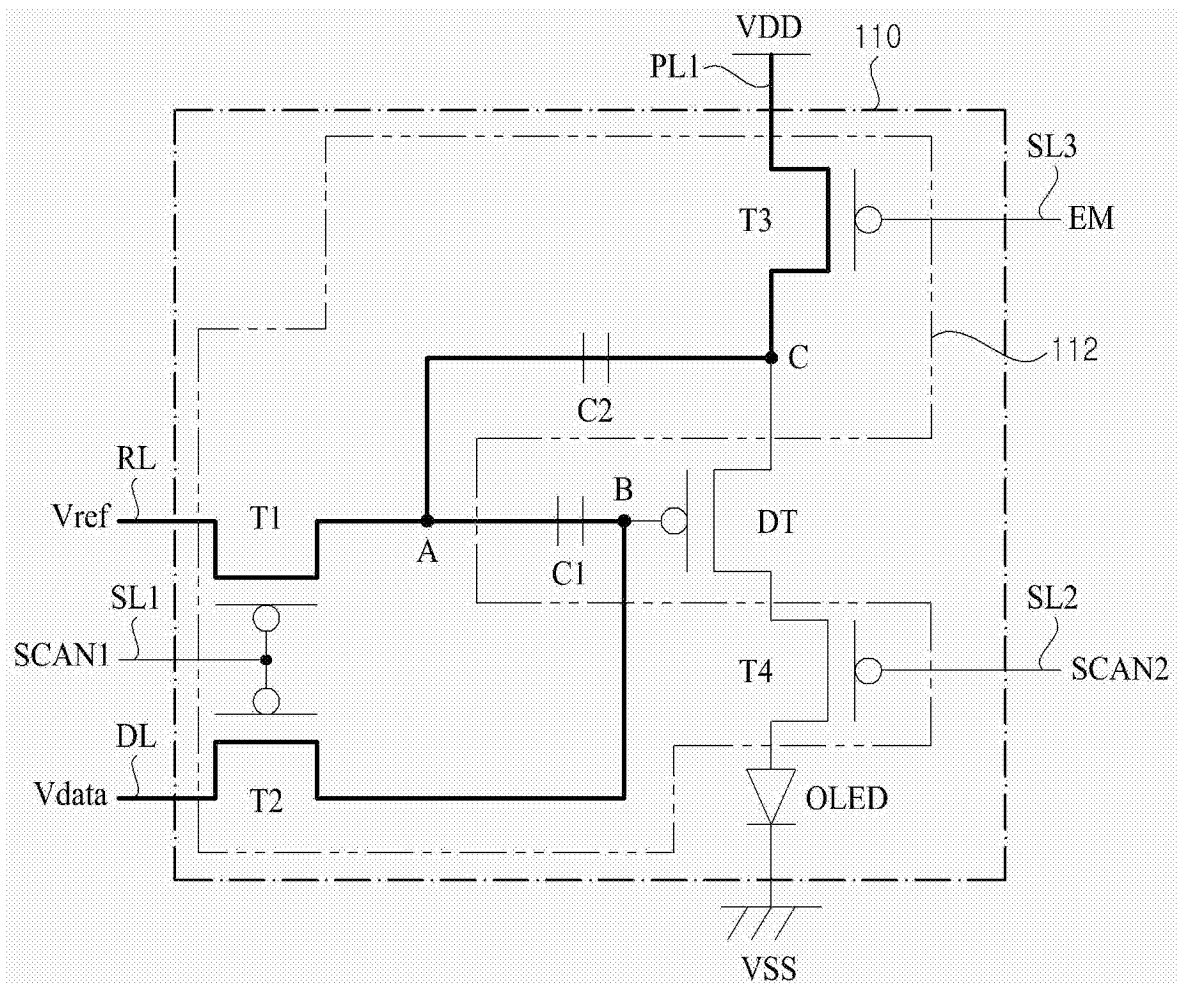


图4A

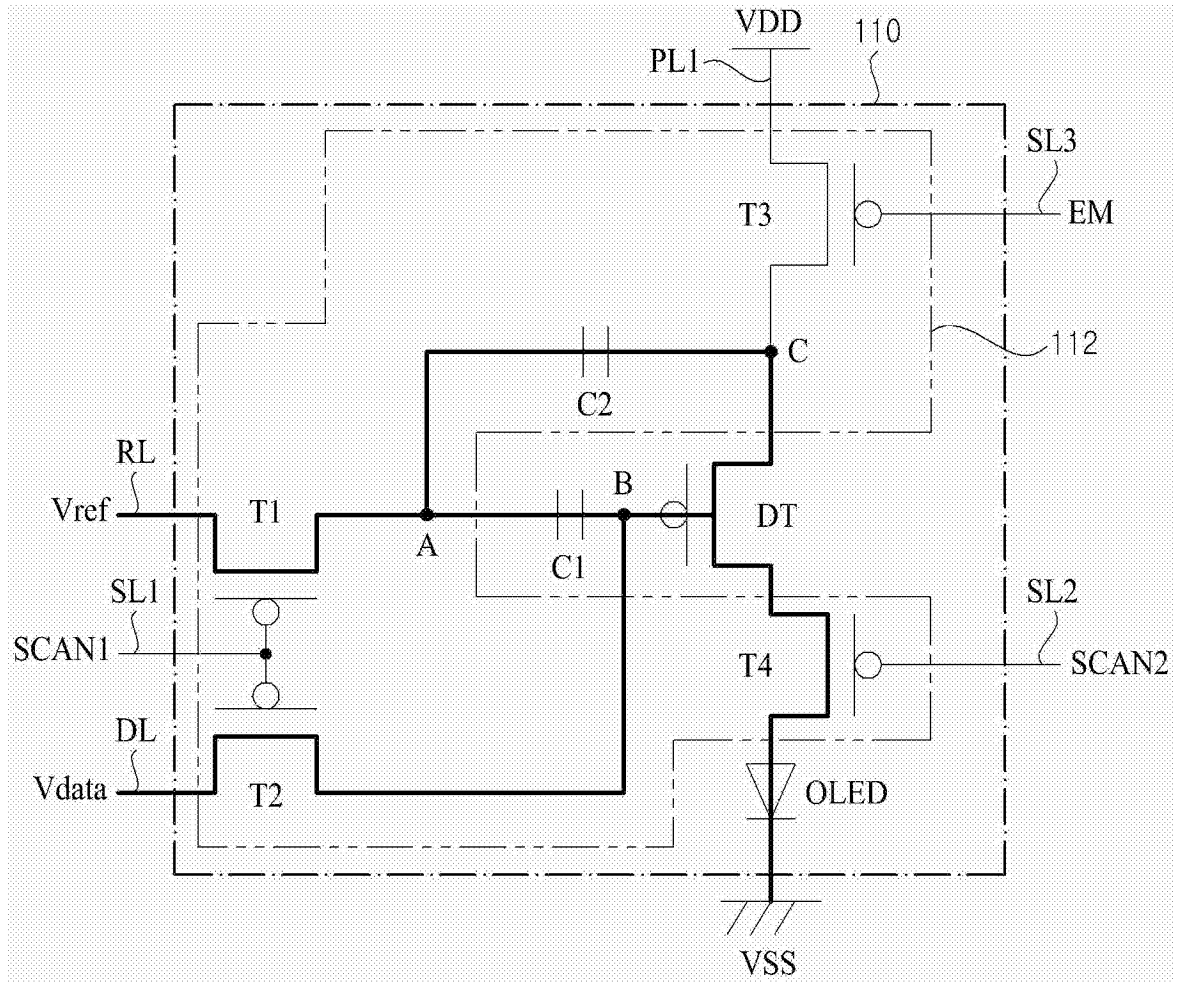


图4B

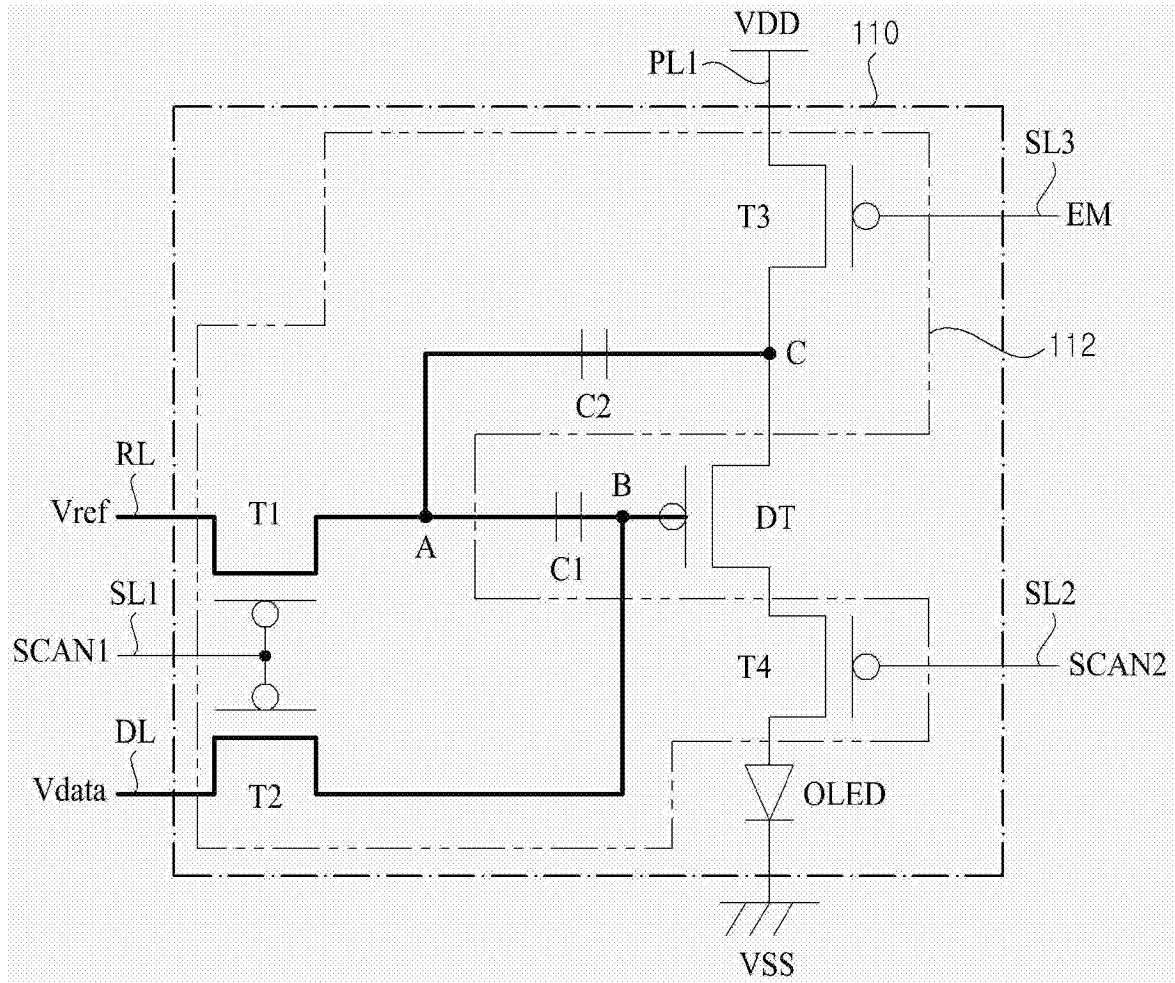


图4C

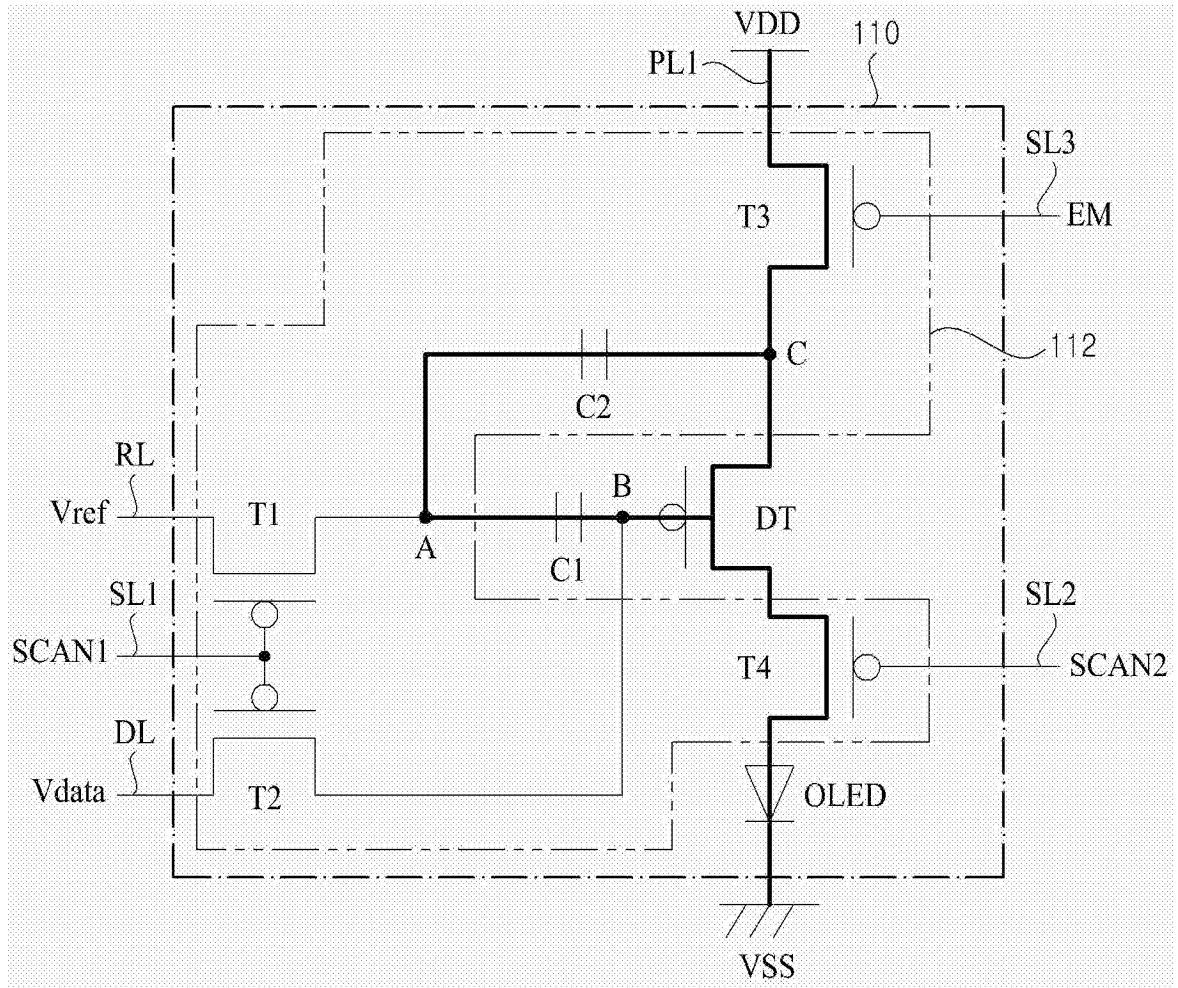


图4D

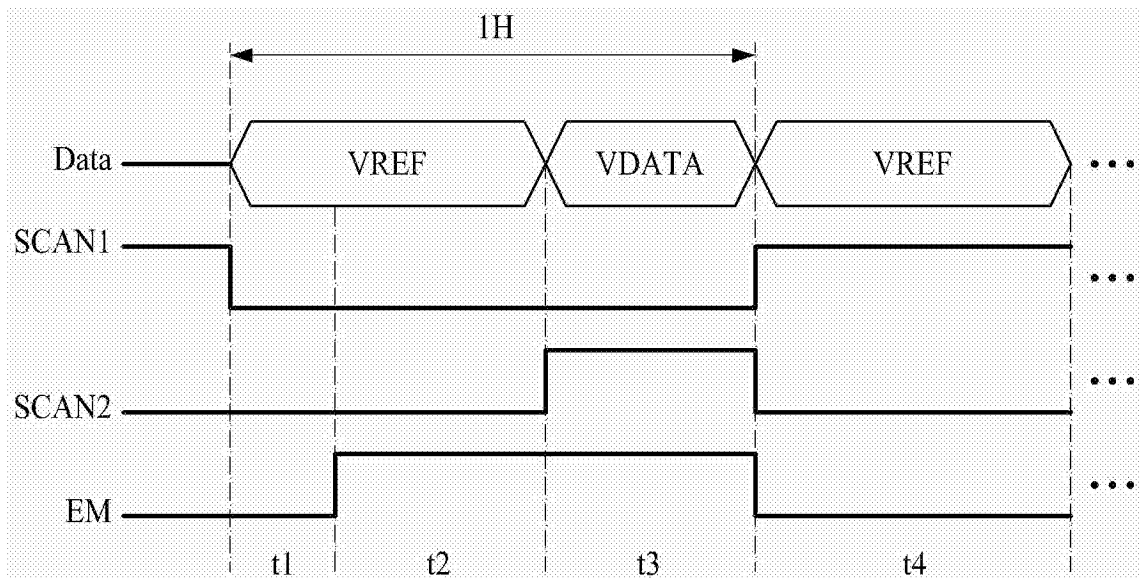


图5

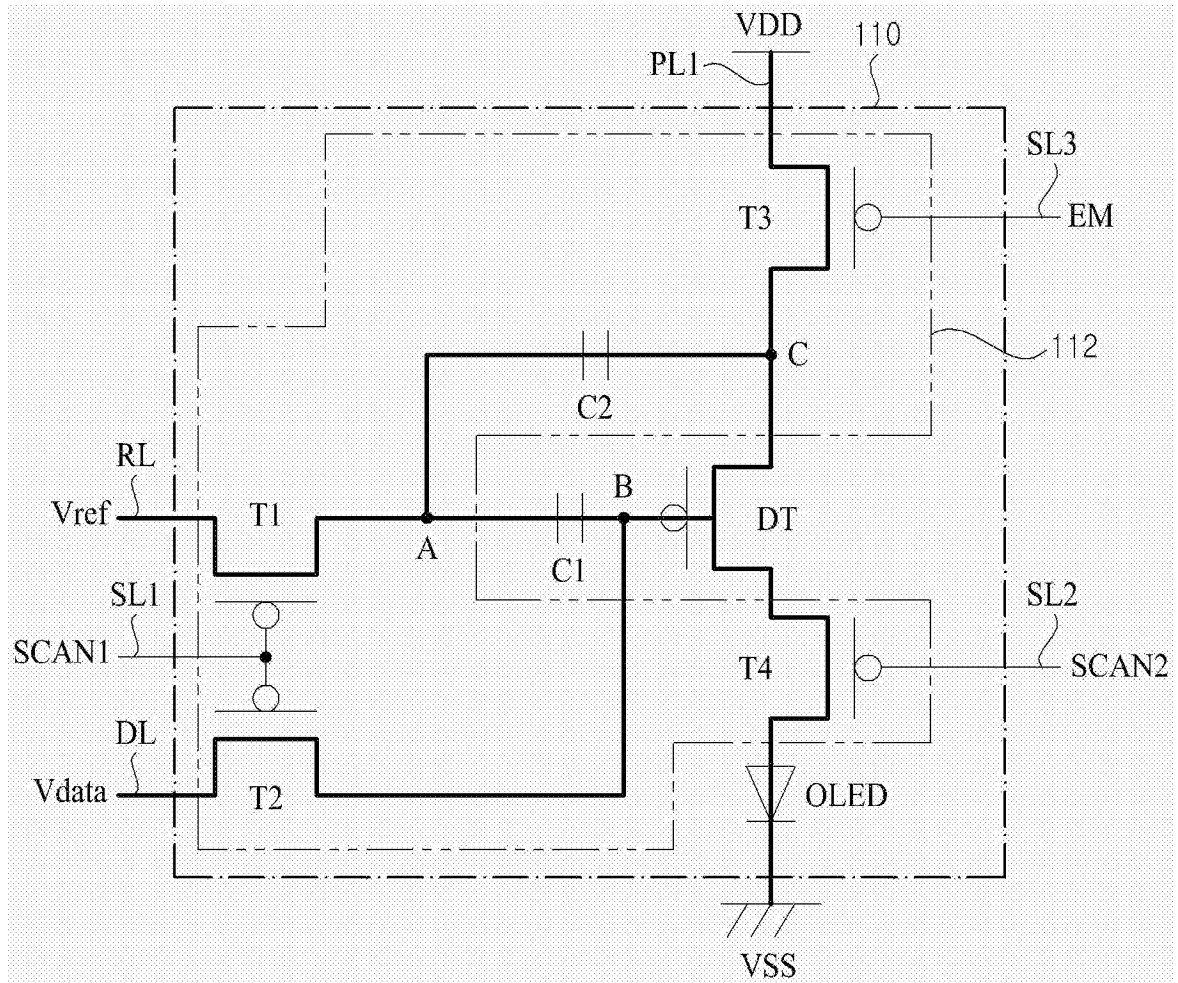


图6A

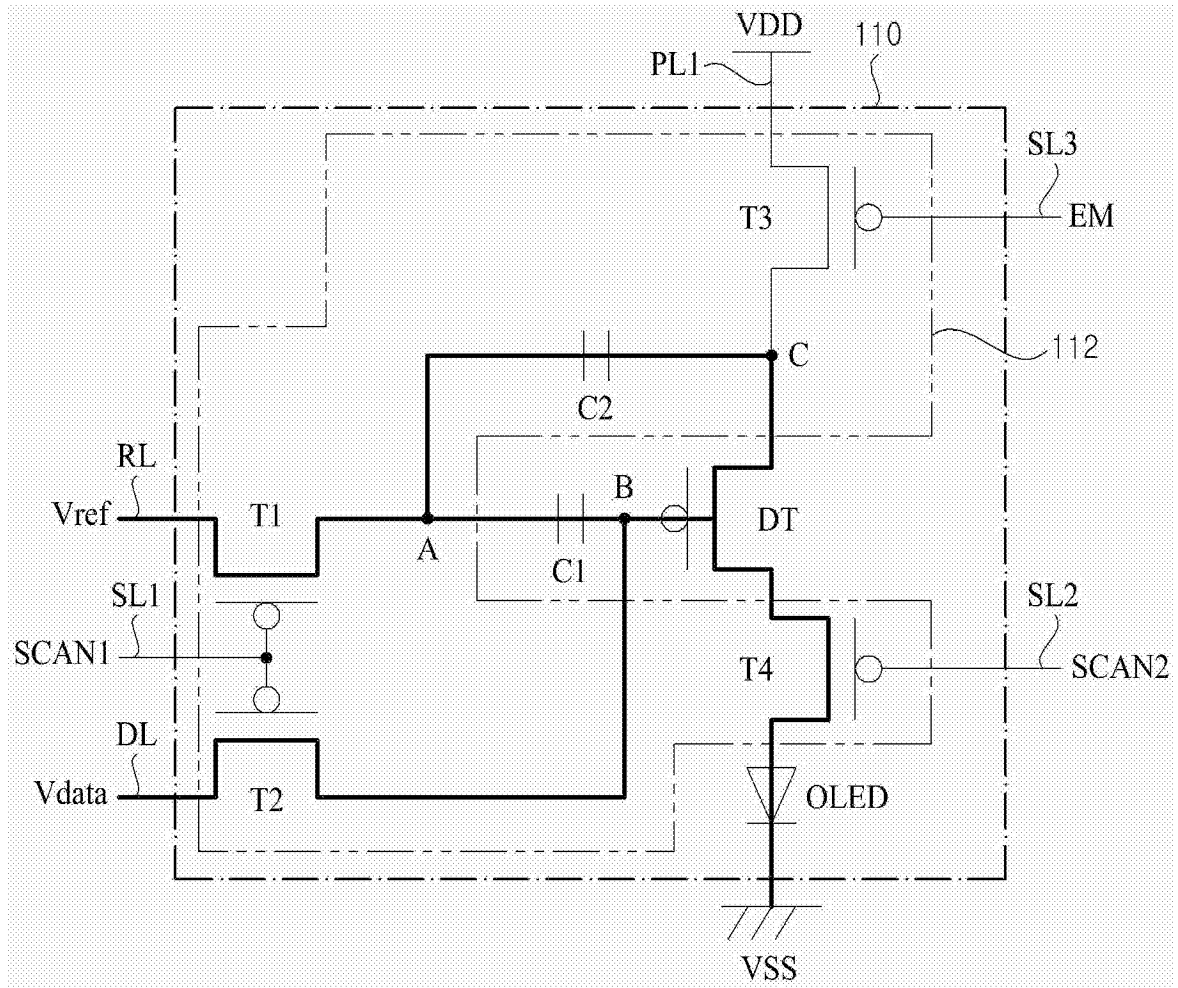


图6B

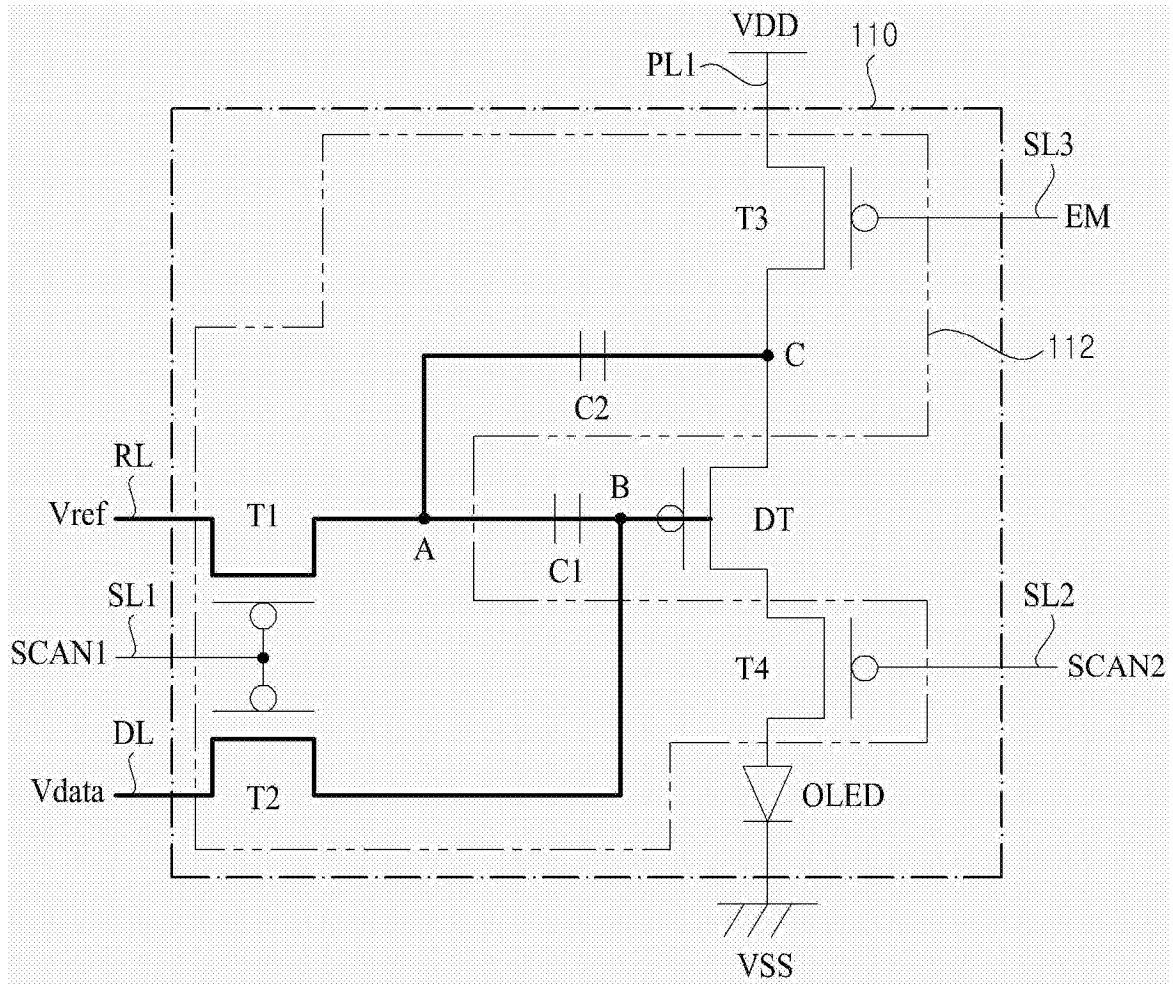


图6C

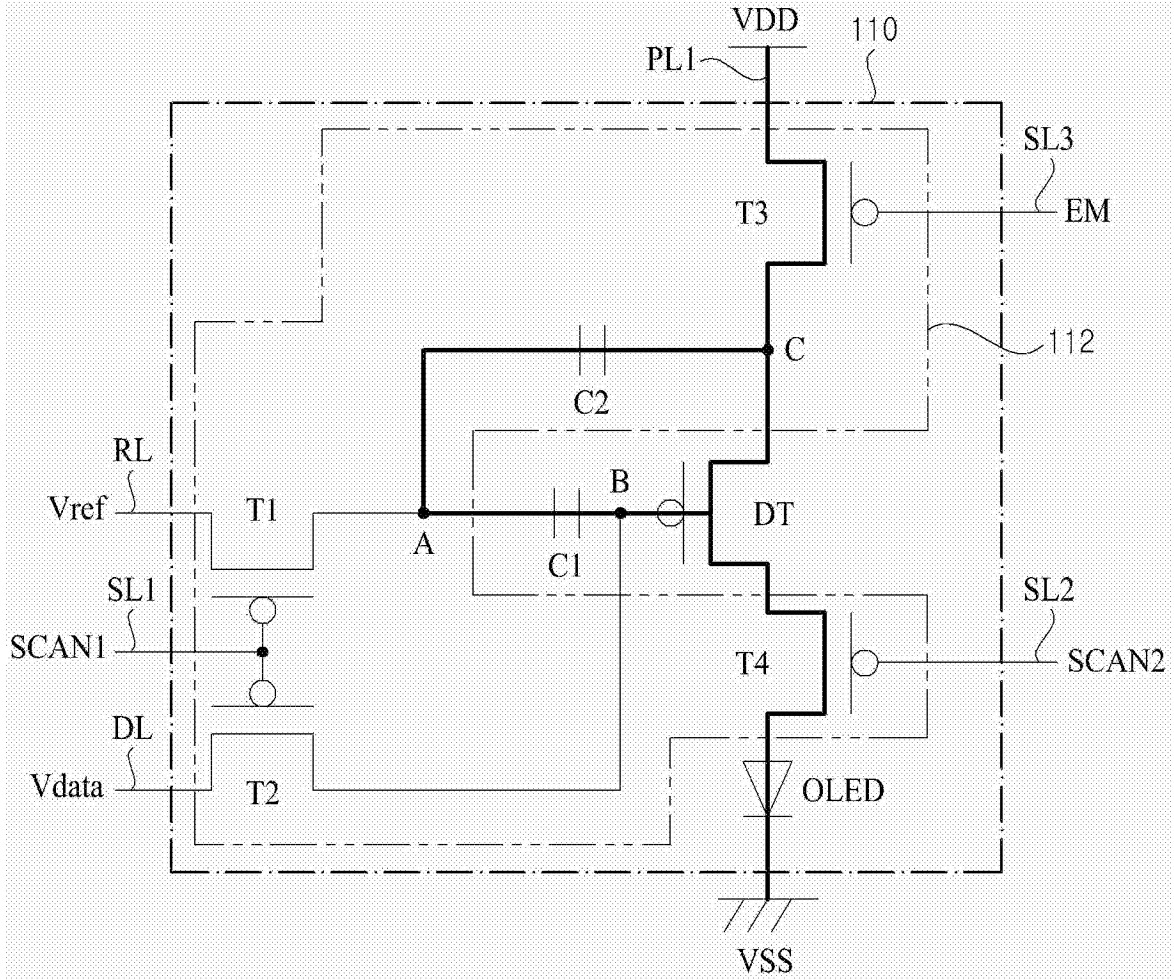


图6D

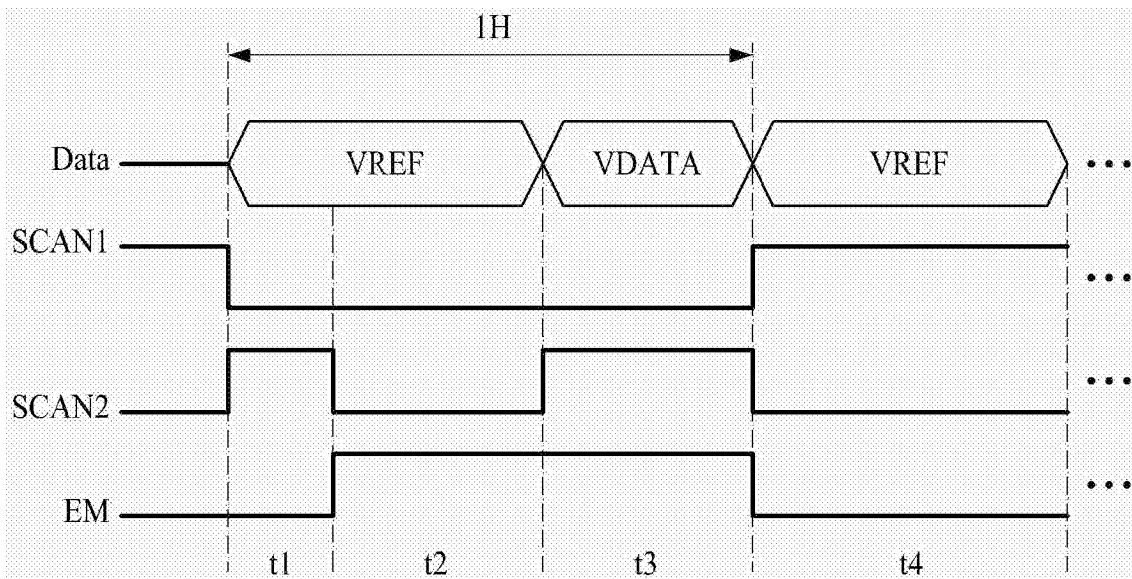


图7

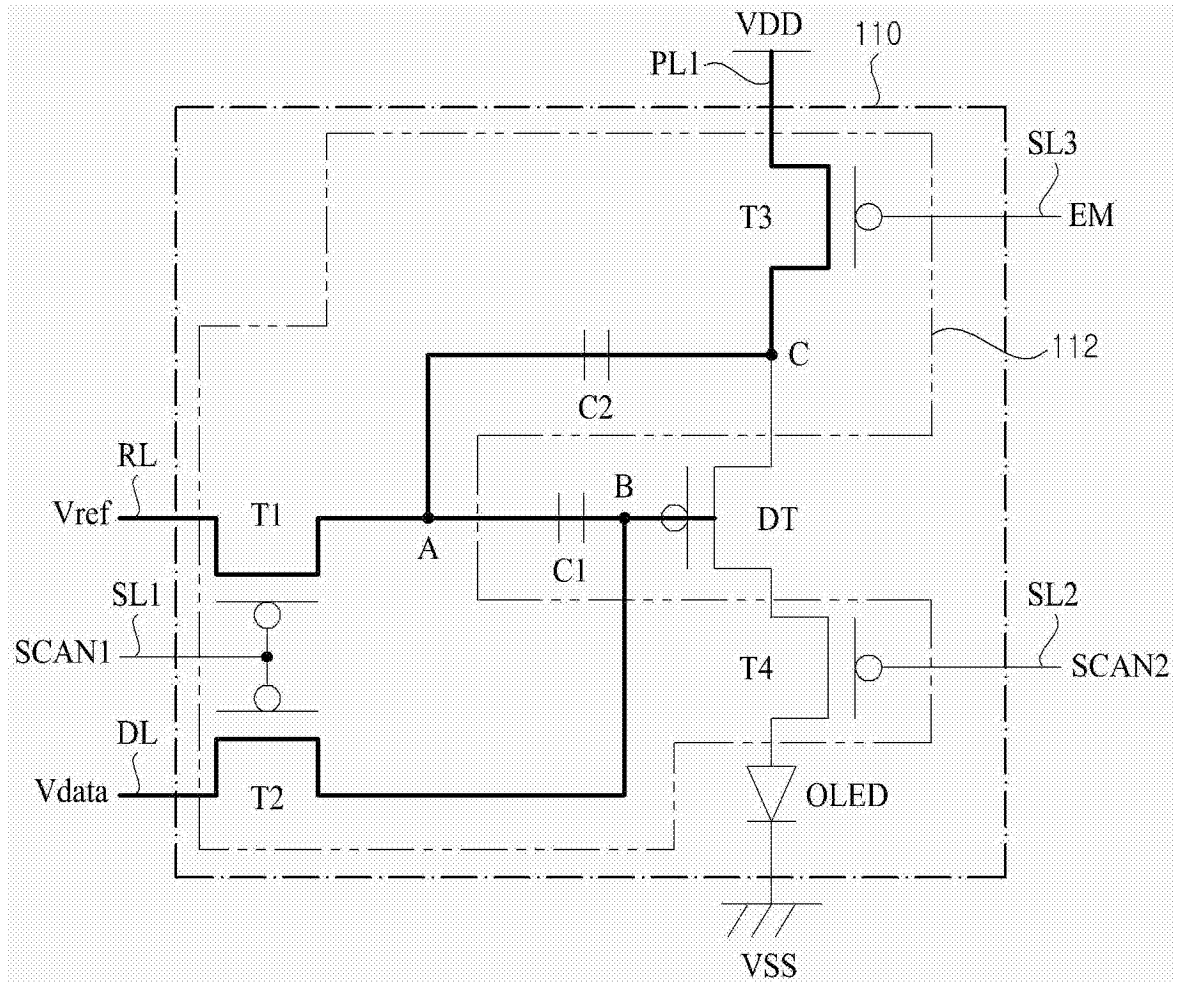


图8A

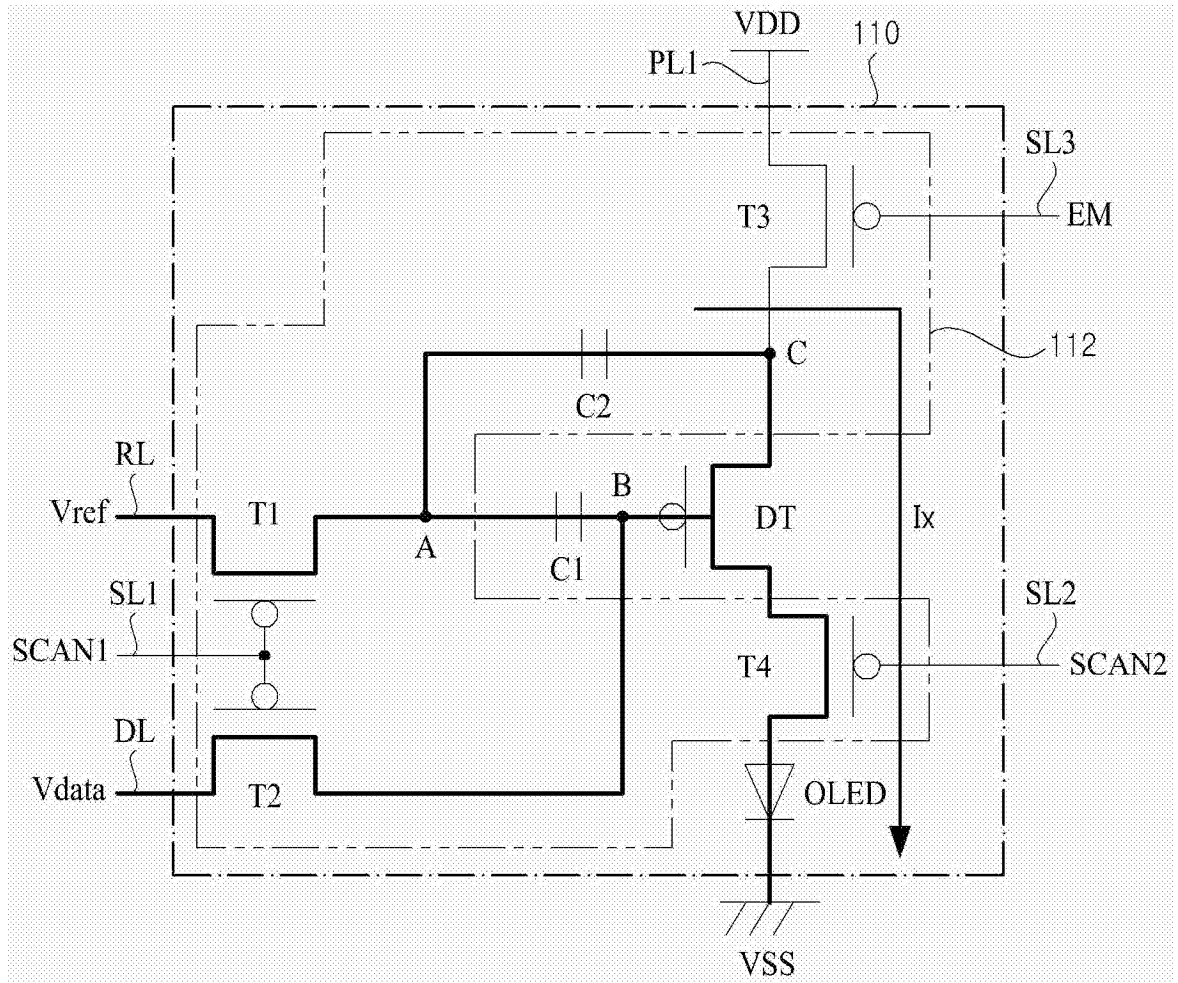


图8B

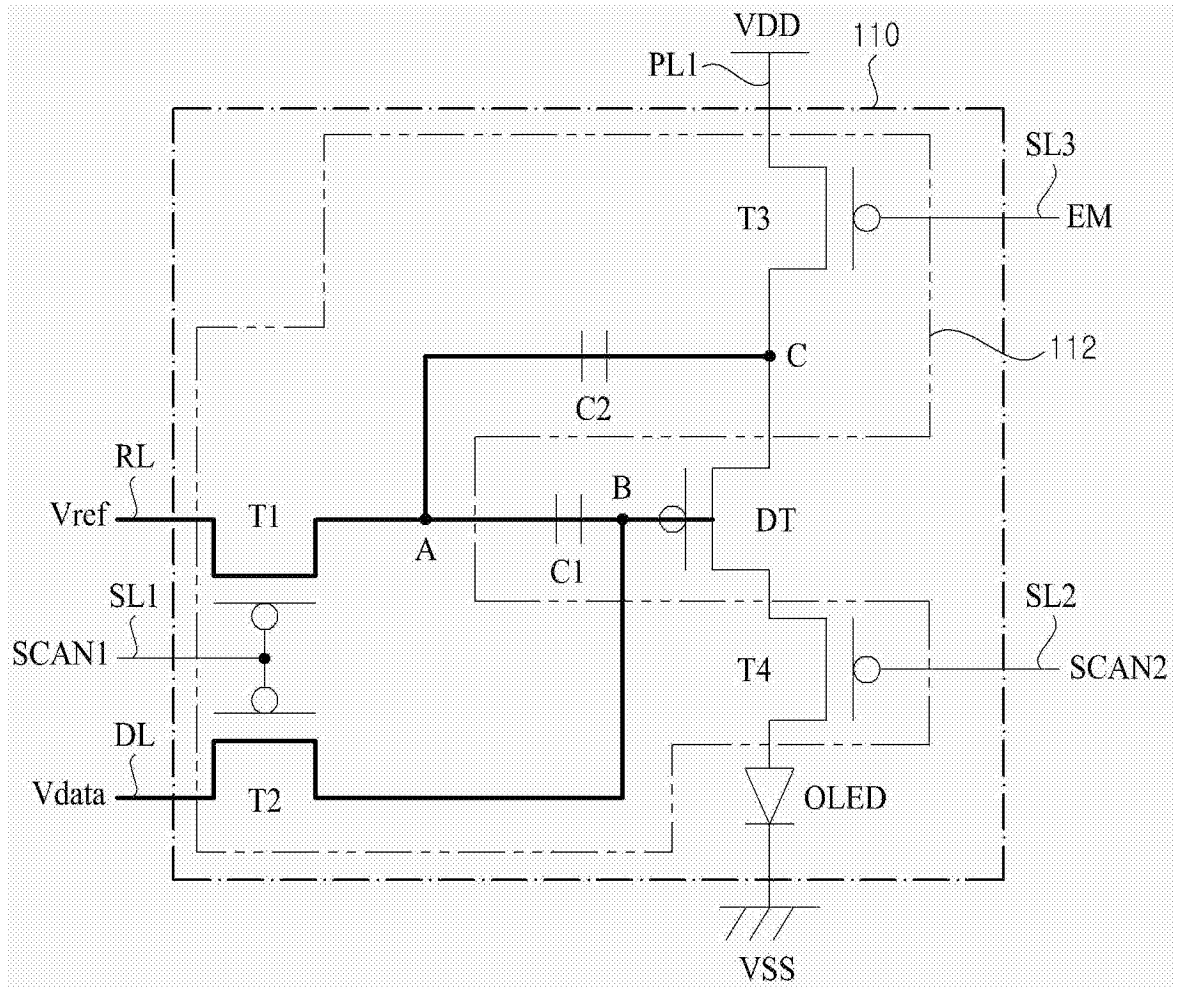


图8C

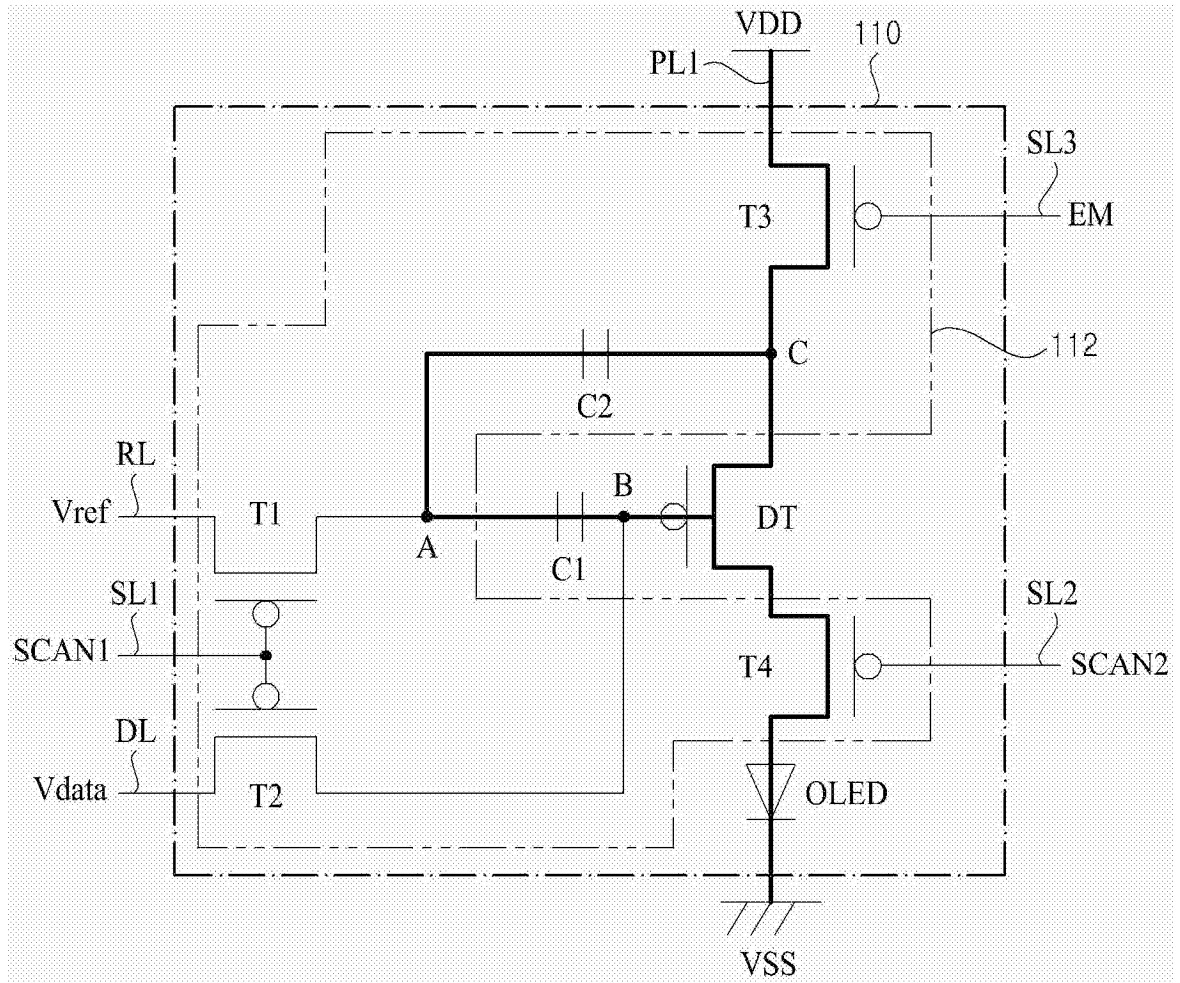


图8D

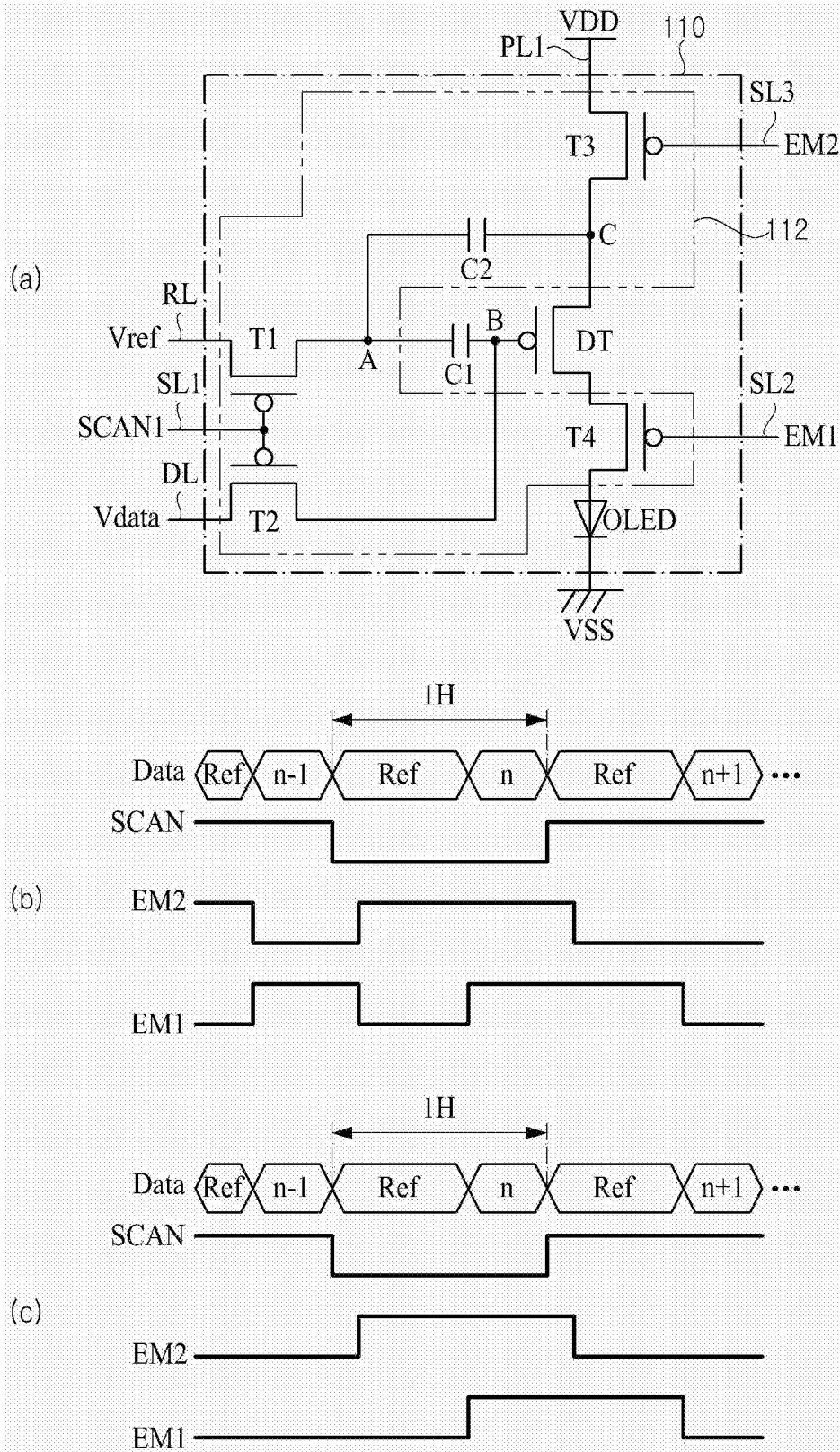


图9

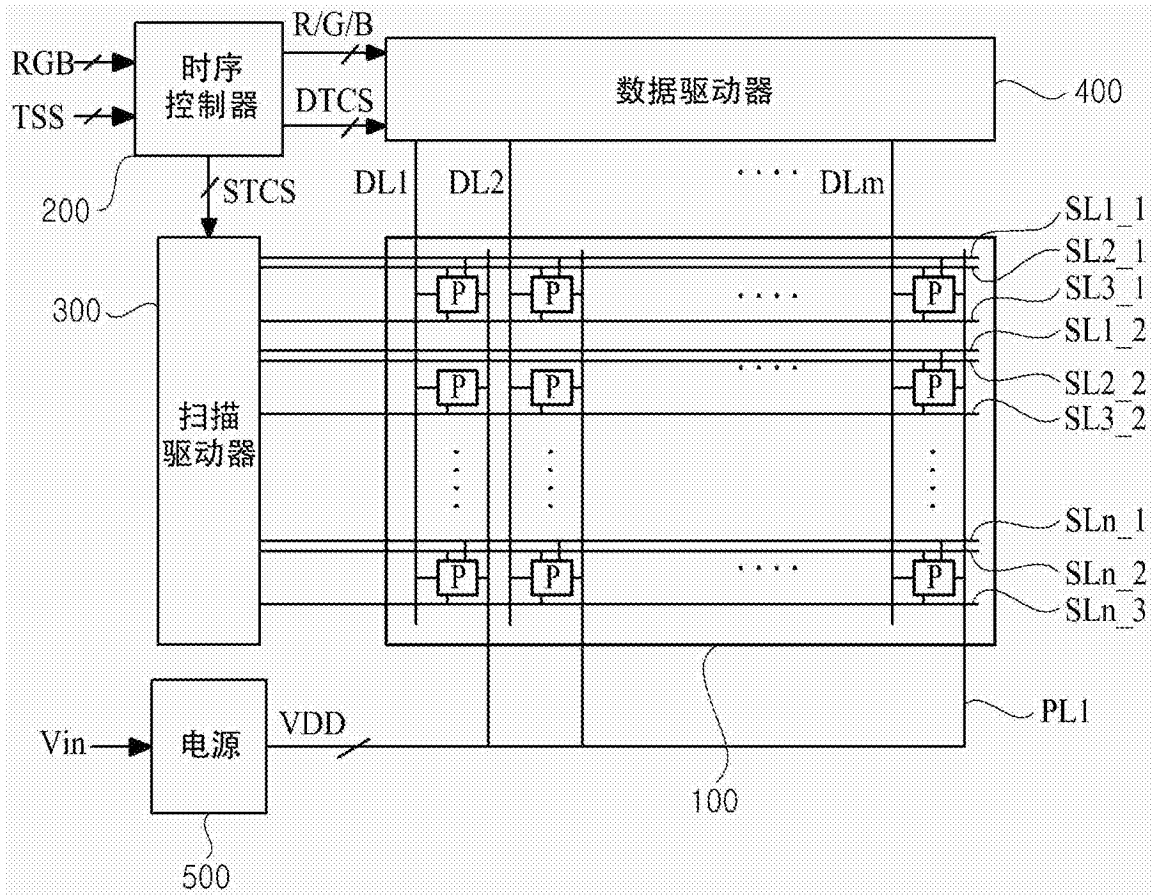


图10

专利名称(译)	像素电路、其驱动方法以及使用它的有机发光显示装置		
公开(公告)号	<a href="#">CN103854609B</a>	公开(公告)日	2016-04-27
申请号	CN201310647851.0	申请日	2013-12-04
[标]申请(专利权)人(译)	乐金显示有限公司		
申请(专利权)人(译)	乐金显示有限公司		
当前申请(专利权)人(译)	乐金显示有限公司		
[标]发明人	郑陈铉		
发明人	郑陈铉		
IPC分类号	G09G3/3233		
代理人(译)	徐金国		
审查员(译)	顾洪		
优先权	1020120139335 2012-12-04 KR		
其他公开文献	CN103854609A		
外部链接	<a href="#">Espacenet</a> <a href="#">SIPO</a>		

摘要(译)

本发明涉及像素电路、其驱动方法及使用它的有机发光显示装置。所述像素电路包括：发光元件，包括形成在发光元件的阳极和阴极之间的有机发光单元，并且通过电流发光；驱动晶体管，根据施加到驱动晶体管的栅极和源极之间的电压，控制从发光元件发光；数据电容器，包括第一端子和第二端子，第一端子连接到接收基准电压的基准线上的第一节点，并且第二端子连接与接收数据电压的数据线和驱动晶体管的栅极相连的第二节点；和开关单元，在初始化周期期间初始化数据电容器的电压，在阈值电压存储周期期间存储驱动晶体管的阈值电压，在数据电压存储周期期间将数据电压存储在数据电容器中和在发射周期期间使用存储在数据电容器中的数据电压从发光元件发光。

