



(12) 发明专利申请

(10) 申请公布号 CN 102411898 A

(43) 申请公布日 2012. 04. 11

(21) 申请号 201110279370. X

(22) 申请日 2011. 09. 20

(30) 优先权数据

10-2010-0092500 2010. 09. 20 KR

(71) 申请人 乐金显示有限公司

地址 韩国首尔

(72) 发明人 李炫宰

(74) 专利代理机构 北京三友知识产权代理有限

公司 11127

代理人 李辉 张旭东

(51) Int. Cl.

G09G 3/32 (2006. 01)

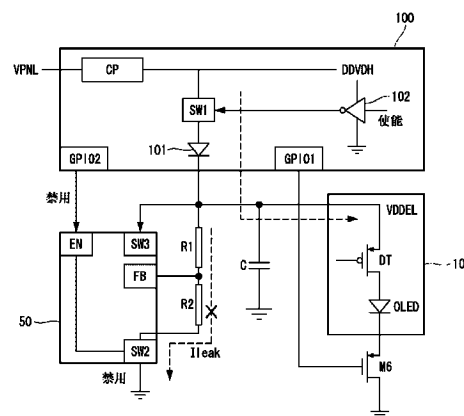
权利要求书 2 页 说明书 11 页 附图 10 页

(54) 发明名称

有机发光二极管显示设备及其低功率驱动方法

(57) 摘要

本公开涉及有机发光二极管显示器和有机发光二极管显示器的低功率驱动方法。有机发光二极管显示器包括：显示板，其包括数据线和与数据线交叉的扫描线以及以矩阵形式布置的发光单元，其中，发光单元分别包括有机发光二极管；直流-直流转换器，其在正常模式中被使能以向显示板提供第一高电势电源电压，并且在低功率模式中被禁用；以及板驱动器，其驱动显示板的数据线和扫描线，在低功率模式中禁用直流-直流转换器，并向显示板提供第二高电势电源电压。



1. 一种有机发光二极管显示器,该有机发光二极管显示器包括:  
显示板,其包括数据线和与所述数据线交叉的扫描线以及以矩阵形式布置的发光单元,其中,所述发光单元分别包括有机发光二极管;  
直流-直流转换器,其在正常模式中被使能以向所述显示板提供第一高电势电源电压,并且在低功率模式中被禁用;以及  
板驱动器,其驱动所述显示板的所述数据线和所述扫描线,在所述低功率模式中禁用所述直流-直流转换器,并且向所述显示板提供第二高电势电源电压,  
其中,所述第二高电势电源电压在所述板驱动器中产生。
2. 根据权利要求1所述的有机发光二极管显示器,其中,所述直流-直流转换器包括:反馈电阻器,其连接到所述显示板的高电势驱动电压供应端子;以及开关,其接通/断开介于所述反馈电阻器的端子与接地电压源之间的电流通路,其中,所述开关在所述板驱动器的控制下在所述低功率模式中导通/截止以切断所述电流通路。
3. 根据权利要求1所述的有机发光二极管显示器,其中,所述板驱动器包括:充电泵,其调节输入电压以输出所述第二高电势电源电压;二极管,其连接到所述显示板的所述高电势电源电压供应端子;以及第一开关,其响应于从外部主系统输入的模式改变命令,在所述低功率模式中通过所述二极管向所述显示板提供所述第二高电势电源电压。
4. 根据权利要求1所述的有机发光二极管显示器,其中,在所述正常模式中,所述板驱动器针对RGB数据中每一个的全部比特进行伽马校正并将经过伽马校正的RGB数据提供给所述显示板的所述数据线,而在所述低功率模式中,所述板驱动器仅针对所述RGB数据的MSB进行伽马校正并将经过伽马校正的RGB数据提供给所述显示板的所述数据线。
5. 根据权利要求1所述的有机发光二极管显示器,其中,所述板驱动器包括:  
第一电压分割电路,其产生伽马基准电压;  
第二电压分割电路,其分离所述第一电压分割电路的输出电压;  
一个或更多个放大器,所述一个或更多个放大器对来自所述第一电压分割电路的各个相应输出进行放大,并将放大的输出提供给所述第二电压分割电路;  
灰度级电压生成电路,其通过调节所述第二电压分割电路的输出电压而生成灰度级电压;  
解码器,其根据数字视频数据选择灰度级电压;以及  
输出缓冲器,其向所述显示板的所述数据线提供来自所述解码器的输出电压,其中,在所述低功率模式中,仅使能所述一个或更多个放大器中的放大最高灰度伽马基准电压的放大器,并且禁用其他放大器。
6. 根据权利要求5所述的有机发光二极管显示器,其中,所述板驱动器还包括:  
第四开关,其接通/断开介于放大所述最高灰度伽马基准电压的所述放大器的输出端子与输出最高灰度级电压的所述解码器的输出端子之间的电流通路;  
第五开关,其接通/断开介于所述输出缓冲器的输入端子和输出端子之间的电流通路;以及  
第六开关,其接通/断开介于所述接地电压源与用于提供所述最高灰度级电压以外的其他灰度级电压的电压线之间的电流通路。
7. 根据权利要求6所述的有机发光二极管显示器,其中,所述第四开关至所述第六开

关在所述低功率模式中导通。

8. 根据权利要求 1 所述的有机发光二极管显示器,其中,被提供给所述显示板的所述高电势电源电压在所述低功率模式中比在所述正常模式中低。

9. 根据权利要求 1 所述的有机发光二极管显示器,其中,所述低功率模式的帧时段比所述正常模式的帧时段长。

10. 根据权利要求 1 所述的有机发光二极管显示器,其中,在从所述正常模式改变到所述低功率模式的时段的至少一部分期间,所述板驱动器向所述显示板的所述数据线提供黑灰度级电压。

11. 根据权利要求 1 所述的有机发光二极管显示器,其中,所述板驱动器在所述低功率模式的早期阶段增加被提供给所述显示板的各个所述发光单元的基准电压。

12. 一种有机发光二极管显示器的低功率驱动方法,所述显示器包括:显示板,所述显示板包括数据线和与所述数据线交叉的扫描线以及发光单元,所述发光单元分别包括有机发光二极管;以及板驱动器,其驱动所述显示板的所述数据线和所述扫描线,该方法包括以下步骤:

在正常模式中使能直流-直流转换器以将从所述直流-直流转换器产生的第一高电势电源电压提供给所述显示板;以及

在低功率模式中禁用所述直流-直流转换器以将从所述板驱动器产生的第二高电势电源电压提供给所述显示板。

13. 根据权利要求 12 所述的方法,该方法还包括以下步骤:

在所述低功率模式中,切断介于所述直流-直流转换器的反馈电阻器与接地电压源之间的电流通路。

14. 根据权利要求 12 所述的方法,该方法还包括以下步骤:

在所述正常模式中,针对 RGB 数据中每一个的全部比特进行伽马校正,并将经过伽马校正的 RGB 数据提供给所述显示板的所述数据线;以及

在所述低功率模式中,仅针对所述 RGB 数据的 MSB 进行伽马校正,并将经过伽马校正的 RGB 数据提供给所述显示板的所述数据线。

15. 根据权利要求 12 所述的方法,其中,被提供给所述显示板的所述高电势电源电压在所述低功率模式中比在所述正常模式中低。

16. 根据权利要求 12 所述的方法,其中,所述低功率模式的帧时段比所述正常模式的帧时段长。

17. 根据权利要求 12 所述的方法,其中,在从所述正常模式改变到所述低功率模式的时段的至少一部分期间,所述板驱动器向所述显示板的所述数据线提供黑灰度级电压。

## 有机发光二极管显示设备及其低功率驱动方法

### 技术领域

[0001] 本发明的实施方式涉及有机发光二极管 (OLED) 显示器以及 OLED 显示器的低功率驱动方法。

### 背景技术

[0002] 已经开发出可以替代在重量和尺寸方面均具有缺点的阴极射线管 (CRT) 显示器的多种平板显示器 (FPD)。示例性的 FPD 包括液晶显示器 (LCD)、场发射显示器 (FED)、等离子体显示板 (PDP) 显示器以及电致发光器件 (ED) 显示器。

[0003] ED 显示器分为无机型和有机型,它们被统称为“有机发光二极管 (OLED) 显示器”。作为自发光元件, OLED 具有例如响应速度快、发光效率高、亮度及视角等许多优点。

[0004] OLED 显示器可以通过多种方法驱动,这些方法的一些示例包括电压驱动方法、电压补偿方法、电流驱动方法、数字驱动方法或外部补偿方法。另外,电压补偿驱动方法是驱动 OLED 显示器的多种方法中的一种。

[0005] 设备之间的常规的低速并联连接在价格、功耗、电磁干扰 (EMI) 或尺寸方面没有吸引力。常规的串口连接在多个设备通过点对点连接方法彼此连接的环境中受到复杂性增加和效率降低等问题的困扰。为了解决常规接口电路的问题,接口电路技术已经朝向低电压、高速串联传输方向前进。作为标准化串口的 MIPI (移动产业处理器接口) 在具有低电压和高数据速率的移动环境中具有最佳的表现。

[0006] 具有 MIPI 接口的移动 LCD 可以通过标准命令改变为针对低功率驱动的低功率模式。低功率模式也称为“部分空闲模式 (PIM: Partial Idle Mode)”或“调光低功率 (DLP: Dimmed Low Power) 模式”。例如通过关闭背光单元,低功率模式致使移动 LCD 在低功耗情况下工作。在低功率模式中,移动 LCD 通过像反射型 LCD 那样反射外部光而显示预置的视频数据,因而对亮度的任意调节是不可能的。

[0007] 低功率模式可能不适用于作为自发光元件的 OLED。针对自发光 OLED 优化的 PIM 驱动方法尚未开发出来。在被以低功率模式驱动的情况下, OLED 在进入低功率模式时可能显现出异常的视觉效果。

### 发明内容

[0008] 本文件的示例性实施方式提供了可以利用最小功耗防止在低功率模式中的异常视觉效果的 OLED 显示器和 OLED 显示器的低功率驱动方法。

[0009] 根据本文件的实施方式,提供了一种有机发光二极管 (OLED) 显示器,该显示器包括:显示板,其包括数据线和与所述数据线交叉的扫描线以及以矩阵形式布置的发光单元,其中,所述发光单元分别包括 OLED;直流-直流转换器,其在正常模式中被使能以向所述显示板提供第一高电势电源电压,并且在低功率模式中被禁用;以及板驱动器,其驱动所述显示板的所述数据线和所述扫描线,在所述低功率模式中禁用所述直流-直流转换器,并向所述显示板提供第二高电势电源电压。

[0010] 其中,所述第二高电势电源电压在所述板驱动器中产生。

[0011] 所述直流-直流转换器包括:反馈电阻器,其连接到所述显示板的高电势驱动电压供应端子;以及开关,其接通/断开介于所述反馈电阻器的端子与接地电压源之间的电流通路,其中,所述开关在所述板驱动器的控制下在所述低功率模式中导通/截止以切断所述电流通路。

[0012] 所述板驱动器包括:充电泵,其调节输入电压以输出所述第二高电势电源电压;二极管,其连接到所述显示板的所述高电势电源电压供应端子;以及第一开关,其响应于从外部主系统输入的模式改变命令,在所述低功率模式中通过所述二极管向所述显示板提供所述第二高电势电源电压。

[0013] 在所述正常模式中,所述板驱动器针对 RGB 数据中每一个的所有比特中的进行伽马校正,并将经过伽马校正的 RGB 数据提供给所述显示板的所述数据线,而在所述低功率模式中,所述板驱动器仅针对所述 RGB 数据的最高有效位进行伽马校正,并将经过伽马校正的 RGB 数据提供给所述显示板的所述数据线。

[0014] 所述板驱动器包括:第一电压分割电路,其产生伽马基准电压;第二电压分割电路,其分离所述第一电压分割电路的输出电压;一个或更多个放大器,所述一个或更多个放大器对来自所述第一电压分割电路的各相应输出进行放大,并将放大的输出提供给所述第二电压分割电路;灰度级电压生成电路,其通过调节所述第二电压分割电路的输出电压而生成灰度级电压;解码器,其根据数字视频数据而选择灰度级电压;以及输出缓冲器,其向所述显示板的所述数据线提供来自所述解码器的输出电压,其中,在所述低功率模式中,仅使能所述一个或更多个放大器中放大最高灰度级伽马基准电压的放大器,并且禁用其他放大器。

[0015] 所述板驱动器还包括:第四开关,其接通/断开介于放大所述最高灰度级伽马基准电压的所述放大器的输出端子与输出最高灰度级电压的所述解码器的输出端子之间的电流通路;第五开关,其接通/断开介于所述输出缓冲器的输入端子和输出端子之间的电流通路;以及第六开关,其接通/断开介于所述接地电压源与用于提供所述最高灰度级电压以外的其他灰度级电压的电压线之间的电流通路。

[0016] 被提供给所述显示板的所述高电势电源电压在所述低功率模式中比在所述正常模式中低。

[0017] 所述低功率模式的帧时段比所述正常模式的帧时段长。

[0018] 在从所述正常模式改变到所述低功率模式的时段的至少一部分期间,所述板驱动器向所述显示板的所述数据线提供黑灰度级电压。

[0019] 所述板驱动器在所述低功率模式的早期阶段增加向所述显示板的每一个所述发光单元提供的基准电压。

[0020] 根据本文件的实施方式,提供了一种有机发光二极管(OLED)显示器的低功率驱动方法,所述 OLED 显示器包括:显示板,所述显示板包括数据线和与所述数据线交叉的扫描线以及发光单元,所述发光单元分别包括 OLED;以及板驱动器,其驱动所述显示板的所述数据线和所述扫描线,该方法包括以下步骤:在正常模式中使能直流-直流转换器以向所述显示板提供由所述直流-直流转换器产生的第一高电势电源电压,并在低功率模式中禁用所述直流-直流转换器以向所述显示板提供由所述板驱动器产生的第二高电势电源

电压。

### 附图说明

[0021] 附图被包括进来以提供对本文件的实施方式的进一步理解并被并入本说明书中并构成本说明书的一部分,附图示出了本文件的实施方式,并且与说明书一起用于解释本发明的原理。在附图中:

[0022] 图 1 是示出根据本发明的实施方式的 OLED 显示器的框图;

[0023] 图 2 是示出图 1 的发光单元的电路图;

[0024] 图 3 示出图 2 的发光单元的驱动信号的波形;

[0025] 图 4 示出在低功率模式中在板驱动器芯片的控制下的直流-直流转换器的禁用操作和高电势电源电压 VDDEL 的开关操作;

[0026] 图 5 示出根据本文件的实施方式的、当正常模式改变为低功率模式时的 OLED 显示器的示例性操作;

[0027] 图 6 是示出根据本文件的实施方式的、当正常模式改变为低功率模式时的 OLED 显示器的操作的时序图;

[0028] 图 7 是示出根据本文件的实施方式的、当低功率模式改变为正常模式时的 OLED 显示器的操作的时序图;

[0029] 图 8 是示出根据本文件的实施方式的、当低功率模式改变为正常模式时的 OLED 显示器的操作的时序图;

[0030] 图 9 是示出根据本文件的实施方式的、当睡眠模式改变为低功率模式时的 OLED 显示器的操作的时序图;

[0031] 图 10 示出根据本文件的实施方式的在低功率模式中的存储器的读取操作;以及

[0032] 图 11 是示出板驱动器芯片的伽马校正电路的视图。

### 具体实施方式

[0033] 下面,将参照附图来描述本文件的实施方式,其中,在说明书和附图中始终使用相同的标号来指示相同或基本相同的部件。

[0034] 参照图 1 至图 3,根据实施方式的有机发光二极管 (OLED) 显示器包括显示板 10、数据驱动器 20、扫描驱动器 30、直流-直流转换器 50 以及定时控制器 40。

[0035] 显示板 10 包括:用于提供数据电压的数据线;用于顺序地提供扫描脉冲 SCAN 和发光控制脉冲 EM 的扫描线;以及以矩阵形式布置的发光单元 11。数据线和扫描线交叉。发光单元 11 被提供有高电势电源电压 VDDEL。

[0036] 发光单元 11 均包括多个薄膜晶体管 (TFT)、电容器 Cb 和 OLED,如图 2 所示。发光单元 11 响应于扫描脉冲 SCAN 和驱动 TFT (DT) 的样本阈值电压而初始化。由于在发光控制脉冲 EM 的低逻辑状态(或发光时段)期间电流流过利用通过补偿驱动 TFT 的阈值电压而获得的数据电压驱动的驱动 TFT, OLED 发光。

[0037] 在定时控制器 40 的控制下,数据驱动器 20 将数字视频数据 RGB 转换为伽马补偿电压以输出数据电压,并将数据电压提供给数据线。扫描驱动器 30 在定时控制器 40 的控制下向扫描线提供扫描脉冲 SCAN 和发光控制脉冲 EM。

[0038] 在正常地显示输入的数字视频数据的正常模式中,直流-直流转换器 50 被使能以产生用于驱动发光单元 11 的高电势电源电压 VDDEL。在低功率模式中,直流-直流转换器 50 禁用因而没有输出。

[0039] 在正常模式中,定时控制器 40 向数据驱动器 20 提供从主系统 60 输入的数字视频数据,而在低功率模式中,定时控制器 40 向数据驱动器 20 提供预先存储在内部存储器中的低功率数据。低功率数据可以是以黑灰度背景显示低亮度时间的画面数据。根据实施方式,低功率数据可以是多种类型的 DLP 图像数据。基于诸如从主系统 60 输入的垂直/水平同步信号和时钟信号的外部定时信号,定时控制器 40 产生用于控制数据驱动器 20 和扫描驱动器 30 的操作定时的定时控制信号。如图 5 至图 9 所示,垂直同步信号在帧时段的开始时间产生一次,例如,垂直同步信号可以充当用于区分帧时段的 TE(撕裂效果:Tearing Effect)信号。

[0040] 主系统 60 与通信模块(未示出)、相机模块(未示出)、音频处理模块(未示出)、接口模块(未示出)、电池(未示出)、用户输入装置(未示出)及定时控制器 40 相连接。主系统 60 向定时控制器 40 提供模式改变命令以响应于用户的命令、通信待机状态或数据非输入计数结果而将正常模式改变为低功率模式。

[0041] 数据驱动器 20、扫描驱动器 30 和定时控制器 40 可以集成到作为单个芯片的板驱动器芯片 100。响应于来自主系统 60 的改变命令,板驱动器芯片 100 在正常模式中使能直流-直流转换器 50 并在低功率模式中将来自内部电源(未示出)的电力提供到显示板 10 的发光单元 11 并同时禁用直流-直流转换器 50。

[0042] 各个发光单元 11 都包括 OLED、6 个 TFT M1 至 M5 和 DT 以及电容器 Cb,如图 2 所示。诸如高电势电源电压 VDDEL、基础电压 VSS 或 GND 或基准电压 VREF 的驱动电压被提供到各个发光单元 11。TFT M1 至 M5 和 DT 可以包括 P 型金属氧化物半导体场效应晶体管(MOSFET)。根据实施方式,发光单元 11 可以具有多种配置。例如,TFT 的数量和连接可以部分不同。因此,本文件的实施方式不限于此。

[0043] 高电势电源电压 VDDEL 为大约 10V 直流电。基准电压 Ref 被设置为使得其与基础电压 GND 的差小于 OLED 的阈值电压。例如,基准电压 VREF 可以被设置为等于大约 2V。

[0044] 当把基准电压 VREF 施加到 OLED 的阳极并把基础电压 GND 施加到 OLED 的阴极时,OLED 不导通,因而不能发光。可以将基准电压 VREF 设置为负电压,使得在对连接到 OLED 的驱动 TFT(DT)进行初始化时,反偏压可以被施加到 OLED。由于反偏压被周期性地施加到 OLED,OLED 不太可能劣化,因而增加 OLED 的寿命。

[0045] 响应于如图 3 所示在第一时段 t1 和第二时段 t2 期间生成的具有低逻辑电平的扫描脉冲 SCAN,第一开关 TFT M1 将来自数据线的的数据电压 Vdata 施加到第一节点 n1。响应于在第一时段 t1 和第二时段 t2 期间生成的低逻辑电平扫描脉冲 SCAN,第三开关 TFTM3 在第一节点 n1 和第三节点 n3 之间的电流通路,由此使驱动 TFTDT 工作为二极管。响应于在第一时段 t1 和第二时段 t2 期间生成的低逻辑电平扫描脉冲 SCAN,第五开关 TFT M5 向 OLED 的阳极提供基准电压 VREF。第一开关 TFT M1 的源极连接到与第一节点 n1 相连的数据线。第一开关 TFT M1 的栅极连接到被提供有扫描脉冲 SCAN 的扫描线。第三开关 TFT M3 的源极连接到第二节点 n2,并且第三开关 TFT M3 的漏极连接到第三节点 n3。第三开关 TFT M3 的栅极连接到被提供有扫描脉冲 SCAN 的扫描线。基准电压 VREF 被提供到第五开关 TFT M5

的源极,该第五开关 TFT M5 的漏极连接到 OLED 的阳极。第五开关 TFT M5 的栅极连接到被提供有扫描脉冲 SCAN 扫描线。第一节点 n1 连接到第一开关 TFT M1 的漏极和第二开关 TFTM2 的漏极以及电容器 Cb 的端子。第二节点 n2 连接到电容器 Cb 的另一端子、驱动 TFT DT 的栅极以及第三开关 TFT M3 的源极。第三节点 n3 连接到第三开关 TFTM3 的漏极和驱动 TFT DT 的漏极以及第四开关 TFT M4 的源极。

[0046] 响应于在图 3 所示的第二时段 t2 和第三时段 t3 期间的高逻辑电平发光控制脉冲 EM,第二开关 TFT M2 和第四开关 TFT M4 截止,并且在其余时间维持导通。将基准电压 VREF 提供到第二开关 TFT M2 的源极,该第二开关 TFT M2 的漏极连接到第一节点 n1。第二开关 TFT M2 的栅极连接到被提供有发光控制脉冲 EM 的扫描线。第四开关 TFT M4 的源极连接到第三节点 n3,并且第四开关 TFT M4 的漏极连接到 OLED 的阳极和第五开关 TFT M5 的漏极。第四开关 TFT M4 的栅极连接到被提供有发光控制脉冲 EM 的扫描线。

[0047] 电容器 Cb 连接在第一节点 n1 和第二节点 n2 之间,以利用分别施加到第一节点 n1 和第二节点 n2 的电压之间的差电压充电,从而对驱动 TFT DT 的阈值电压取样。经过阈值电压补偿的数据电压 Vdata 从电容器 Cb 施加到驱动 TFT DT 的栅极,使得可以根据经过阈值电压补偿的数据电压 Vdata 来调节流过 OLED 的电流的量。高电势电源电压 VDDEL 被提供到驱动 TFT DT 的源极,该驱动 TFT DT 的漏极连接到第三节点 n3。驱动 TFT DT 的栅极连接到第二节点 n2。

[0048] OLED 的阳极连接到第四开关 TFT M4 和第五开关 TFT M5 的漏极,并且 OLED 的阴极连接到接地电压源 GND。如从等式 1 可以看到那样,流过 OLED 的电流(在等式 1 中被称为  $I_{\text{OLED}}$ )不受到驱动 TFT DT 或高电势电源电压 VDDEL 的阈值电压偏差的影响,的:

[0049] [等式 1]

$$[0050] \quad I_{\text{OLED}} = k(V_{\text{data}} - V_{\text{REF}})^2, k = \frac{1}{2} (\mu C_{\text{ox}} W/L)$$

[0051] 这里,‘k’是在‘ $\mu$ ’、‘Cox’和‘W/L’中具有上述关系的常数,‘ $\mu$ ’、‘Cox’和‘W/L’分别指驱动 TFT DT 的移动性、寄生电容和信道比。

[0052] OLED 的阴极通过第六开关 TFT M6 连接到接地电压源 GND,如图 4 所示。第六开关 TFT M6 是 N 型 MOSFET (NMOS)。第六开关 TFT M6 安装在印刷电路板 (PCB) 上,在该印刷电路板上还安装有板驱动器芯片 100。第六开关 TFT M6 控制 OLED 在正常模式或低功率模式中的发光。第六开关 TFT M6 连接到全部像素。因此,在 PCB 上安装了一个第六开关 TFT M6。第六开关 TFT M6 的源极连接到在各相应像素处形成的 OLED 的阴极,并且第六开关 TFT M6 的漏极连接到接地电压源 GND。第六开关 TFT M6 的栅极连接到板驱动器芯片 100 的第一低功率模式控制端子 GPIO1。当从第一低功率模式控制端子 GPIO1 输出的电压处于高逻辑电平时,第六开关 TFT M6 维持导通状态,使得像素 11 的 OLED 连接到接地电压源 GND。当从第一低功率模式控制端子 GPIO1 输出的电压变成低逻辑电平时,第六开关 TFT M6 截止以切断像素 11 的 OLED 与接地电压源 GND 之间的电流通路。

[0053] 图 4 示出在低功率模式中在板驱动器芯片 100 的控制下的直流-直流转换器 50 的禁用操作和高电势电源电压 VDDEL 的开关操作。图 4 仅示出了电路构造的包括板驱动器芯片 100、直流-直流转换器 50 和显示板 10 的部分,这部分涉及了低功率模式中高电势电源电压 VDDEL 的切换。

[0054] 参照图 4,板驱动器芯片 100 包括充电泵 (CP)、第一开关 SW1 和二极管 101。

[0055] 充电泵 CP 将来自电池的且范围从大约 2.3V 到大约 4.8V 的直流电压转换为大约 6V 的直流电压 DDVDH。通过调节器,直流电压 DDVDH 被调节器 (未示出) 变压成扫描脉冲高电势电压 (或选通高电压,图 9 中的 VGH) 和扫描脉冲低电势电压 (或选通低电压,图 9 中的 VGL)。高电势电压 VGH 等于或大于直流电压 DDVDH。

[0056] 板驱动器芯片 100 使用调节器把从充电泵 CP 输出的直流电压 DDVDH 调节为基准电压 VREF,并通过电力电容器将调节后的电压提供给显示板 10 的每一个像素 11。板驱动器芯片 100 按照将结合图 5 至图 9 描述的方法在低功率模式中调节基准电压 VREF 的电势。

[0057] 响应于通过缓冲器 102 从主系统 60 输入的模式改变命令,第一开关 SW1 导通。模式改变命令在正常模式中生成成为高逻辑电平,并在低功率模式中生成成为低逻辑电平。第一开关 SW1 是 N 型 MOSFET (NMOS),其包括连接到充电泵 CP 的输出端子的漏极、连接到二极管 101 的阳极的源极以及连接到缓冲器 102 的反相输出端子的栅极。当在正常模式中在高逻辑电平处生成模式改变命令时,来自缓冲器 102 的反相输出电压具有低逻辑电平。在正常模式中,第一开关 SW1 维持截止状态以阻断充电泵 CP 与二极管 101 之间的电流通路。在低功率模式中,模式改变命令被颠倒为低逻辑电平,并且来自缓冲器 102 的反相输出电压被颠倒为高逻辑电平。在低功率模式中,第一开关 SW1 导通以形成充电泵 CP 与二极管 101 之间的电流通路,并将来自充电泵 CP 的输出电压 DDVDH 提供给二极管 101。

[0058] 响应于来自主系统 60 的模式改变命令,板驱动器芯片 100 颠倒通过第二低功率模式控制端子 GPIO2 输出的使能 / 禁用信号。例如,在正常模式中,板驱动器芯片 100 通过第二低功率模式控制端子 GPIO2 输出具有高逻辑电平的使能 / 禁用信号以使能直流 - 直流转换器 50,而在低功率模式中,板驱动器芯片 100 通过第二低功率模式控制端子 GPIO2 输出具有低逻辑电平的使能 / 禁用信号,以禁用直流 - 直流转换器 50。

[0059] 直流 - 直流转换器 50 包括使能端子 EN,该使能端子 EN 连接到板驱动器芯片 100 的第二低功率模式控制端子 GPIO2 和第二开关 SW2。在正常模式中,响应于高逻辑电平使能 / 禁用信号而使能直流 - 直流转换器 50,由此产生大小为大约为 10 的高电势电源电压 VDDEL,以分割显示板 10 的像素 11。响应于在正常模式中的高逻辑电平使能 / 禁用信号,第二开关 SW2 将第二电阻器 R2 连接到接地电压源 GND,其中,反馈电压分割电阻器电路包括第一电阻器 R1 和第二电阻器 R2。第一电阻器 R1 连接到显示板 10 的高电势电源电压提供端子和电容器 C。第二开关 SW2 是 N 型 MOSFET (NMOS),其包括连接到第二电阻器 R2 的源极、连接到接地电压源 GND 的漏极和栅极,使能 / 禁用信号通过使能端子 EN 被施加到该栅极。直流 - 直流转换器 50 检测通过反馈电压分割电阻器电路 R1 和 R2 而输入到反馈端子 FB 的反馈信号的变化,以调节要提供给显示板 10 的高电势电源电压 VDDEL,由此即使在显示板 10 的负载被改变时也恒定地维持提供到显示板 10 的像素 11 的高电势电源电压 VDDEL。

[0060] 响应于在低模式中的低逻辑电平使能 / 禁用信号,禁用直流 - 直流转换器 50 以不产生输出。响应于在低功率模式中的低逻辑电平使能 / 禁用信号,第二开关 SW2 截止以切断通过反馈电压分割电阻器电路 R1 和 R2 流到接地电压源 GND 的漏电流  $I_{leak}$ ,由此使功耗减到最小。

[0061] 直流 - 直流转换器 50 的第三开关 SW3 可以用于对保留在电力电容器 C 中的电荷进行放电。根据实施方式,假设第三开关 SW3 在正常模式和低功率模式中保持截止状态。但

是,本文件的实施方式不限于此,可以根据设计目的使用多种实施方式。

[0062] 当正常模式改变为低功率模式时,在正常模式中已经从直流-直流转换器 50 生成的高电势电源电压 VDDEL 被切断,并且从板驱动器芯片 100 的充电泵输出的直流电压 DDVDH 通过二极管 101 被提供到显示板 10 的发光单元 11。因此,被提供给显示板 10 的发光单元 11 的高电势电源电压 VDDEL 在正常模式中为大约 10V,并且在正常模式改变为低功率模式时降低到从 6V 中减去二极管 101 的阈值电压的电压。

[0063] 二极管 101 的阳极连接到第一开关 SW1。二极管 101 的阴极连接到第一电阻器 R1、显示板 10 的高电势电源电压提供端子以及电容器 C。根据实施方式,二极管 101 是可以高速工作的肖特基二极管。

[0064] 图 5 示出了当正常模式改变为低功率模式时的 OLED 显示器的的示例性操作。

[0065] 参照图 5,假设正常模式从第 (n-1) 帧时段持续到第 (n+1) 帧时段,并且低功率模式 (DLP 模式) 在第 (n+2) 帧时段和第 (n+3) 帧时段期间持续 (其中 'n' 是自然数)。低功率模式的帧时段被设置为比正常模式的帧时段长。例如,帧频率在正常模式中为 60Hz,而帧频率在低功率模式中为 5Hz ~ 35Hz。帧频率在低功率模式中可以从 5Hz 到 35Hz 之间变化。

[0066] 为了从正常模式进入低功率模式,主系统 60 在第 n 帧时段的开始时间与第 n 个 TF 信号脉冲同步地产生 DLP 图像写命令①。接着,主系统 60 顺序地产生限定局部区域尺寸命令②、局部模式打开③和空闲模式④。

[0067] 响应于 DLP 图像写命令①,板驱动器芯片 100 从第 (n+1) 帧时段的开始时间起开始在内部帧存储器 SRAM 中写入从主系统 60 输入的 DLP 图像数据。该 DLP 图像数据仅包括低灰度级最小数据,例如,时间数据。随后,响应于限定局部区域尺寸命令②,板驱动器芯片 100 限定用于显示 DLP 图像数据的显示区域。在识别接收到局部模式打开③和空闲模式④时,板驱动器芯片 100 与第 (n+1) 个 TE 信号脉冲同步地在第 (n+1) 帧时段期间向显示板 10 的数据线提供黑灰度级数据电压。在第 (n+1) 帧时段期间,板驱动器芯片 100 的数据输出通道电压被维持为与黑灰度级电压相对应的基础电压 GND。显示板 10 的全部像素在第 (n+1) 帧时段期间关闭以显示黑灰度,从而在主系统 60 从正常模式进入低功率模式 (DLP) 模式时防止出现异常的画面。

[0068] 当低功率模式开始时,板驱动器芯片 100 从第 (n+2) 帧时段起向显示板 10 的数据线提供 DLP 图像数据。板驱动器芯片 100 仅从内部帧存储器 SRAM 读取均来源于各个 RGB 数据的三个 MSB (最高有效位),并将读取的三个 MSB 提供给显示板 10 的数据线。即,针对 DLP 图像数据的各个像素数据,在内部帧存储器 SRAM 中存储有 24 个比特的 RGB 数据 (RGB 数据中的每一个都具有 8 个比特,因此 RGB 数据总共具有 24 个比特),并且 RGB 数据的 MSB 在低功率模式中被逐一地读出,如图 10 所示。因此,板驱动器芯片 100 在低功率模式中仅读出三个 MSB 并利用模拟伽马补偿电压转换这三个 MSB,由此在低功率模式中仅利用  $2^3 = 8$  种颜色来显示 DLP 图像数据。板驱动器芯片 100 在低功率模式中从帧存储器 SRAM 中读出三个 MSB,并仅对这三个 MSB 执行伽马校正,因而使功耗减到最小。正常模式中,每次在显示板 10 的内部存储器 SRAM 中写入 24 个比特的像素数据 (R、G 和 B 三种颜色  $\times$  R、G 和 B 中每一个的 8 个比特 = 24 个比特),并且每次读出 24 个比特以再现全彩色。

[0069] 在第 (n+1) 帧时段 (当板驱动器芯片 100 接收到 DLP 图像写入命令①后的一帧)

的开始时间处,板驱动器芯片 100 将第二低功率模式控制端子 GPIO2 的输出电压反转为低逻辑电平,以禁用直流-直流转换器 50 并向显示板 10 的像素 11 提供充电泵 CP 的输出电压作为高电势电源电压 VDDEL。从第 (n+1) 帧时段的开始时段起,板驱动器芯片 100 在维持低功率模式的同时禁用直流-直流转换器 50,并且当重新进入正常模式时使能直流-直流转换器 50。

[0070] 在第 (n+1) 帧时段的开始时间处,板驱动器芯片 100 增加基准电压 VREF 并接着在低功率模式中保持增加的基准电压 VREF 不变。增加的基准电压 VREF 可以降低流过像素 11 的 OLED 的电流,从而降低功耗。显示板 10 的整个亮度在低功率模式中比在正常模式中低。因此,即使增加基准电压 VREF,也可以将对对比度调整为具有与在正常模式中的对比度相似的水平。当重新进入正常模式时,板驱动器芯片 100 降低基准电压 VREF。

[0071] 如图 11 所示,通过改变 VREG2OUT 的电压和放大器 120 的输出,板驱动器芯片 100 可以在低功率模式中在 5Nit 到 50Nit 的范围内调整显示板 10 的亮度。

[0072] 板驱动器芯片 100 可以在正常模式和低功率模式中将第一低功率模式控制端子 GPIO1 的电压保持在高逻辑电平,或者另选地,板驱动器芯片 100 可以从进入低功率模式前的一帧起将第一低功率模式控制端子 GPIO1 的电压反转为低逻辑电平。当第一低功率模式控制端子 GPIO1 的电压处于低逻辑电平时,第六开关 TFT M6 截止以切断像素 11 的 OLED 与接地电压源之间的电流通路,由此防止漏电流出现在 OLED 处。

[0073] 图 6 是示出当正常模式改变为低功率模式时 OLED 显示器的操作的时序图。

[0074] 参照图 6,假设正常模式从第 (n-1) 帧时段持续到第 (n+1) 帧时段,并且低功率模式 (DLP 模式) 在第 (n+2) 和第 (n+3) 帧时段期间持续。

[0075] 在第 (n-1) 帧时段到第 n 帧时段期间,主系统 60 顺序地生成诸如显示器关闭①、写 DLP 图像②、限定局部区域尺寸③、局部模式打开④、空闲模式打开⑤和显示器打开⑥的模式改变命令以从正常模式进入低功率模式。显示器关闭①在第 n-1 帧时段期间被板驱动器芯片 100 接收到,并且写 DLP 图像②、限定局部区域尺寸③、局部模式打开④、空闲模式打开⑤和显示器打开⑥在第 n 帧时段期间被板驱动器芯片 100 顺序地接收到。写 DLP 图像②与 TE 脉冲同步。

[0076] 响应于显示器关闭①和写 DLP 图像②,板驱动器芯片 100 在第 n 帧时段期间向显示板 10 的数据线提供黑灰度级电压,并将主系统 60 输入的 DLP 图像数据写入到内部帧存储器 SRAM。随后,板驱动器芯片 100 响应于限定局部区域尺寸③、局部模式打开④、空闲模式打开⑤和显示器打开⑥,在第 (n+1) 帧时段期间向显示板 10 的数据线提供黑灰度级电压,由此在关闭状态下驱动显示板 10,并且从进入低功率模式的第 (n+2) 帧时段起读出 DLP 图像数据的像素数据的三个 MSB 以向显示板 10 的数据线提供所读取的数据。

[0077] 在第 (n+1) 帧时段的开始时间处,板驱动器芯片 100 将第二低功率模式控制端子 GPIO2 的输出电压反转为低逻辑电平,由此禁用直流-直流转换器 50,并将充电泵 CP 的输出电压提供给显示板 10 的像素 11 作为高电势电源电压 VDDEL。当在第 (n+1) 帧时段的开始时间后维持低功率模式时,板驱动器芯片 100 禁用直流-直流转换器 50,并且在重新进入正常模式时,板驱动器芯片 100 接着使能直流-直流转换器 50。

[0078] 板驱动器芯片 100 在第 (n+1) 帧时段的开始时间处增加基准电压 VREF,并接着在低功率模式中保持增加的基准电压 VREF 不变。在重新进入正常模式时,板驱动器芯片 100

降低基准电压 VREF。

[0079] 板驱动器芯片 100 可以在正常模式和低功率模式中将第一低功率模式控制端子 GPIO1 的电压保持在高逻辑电平,或者另选地,板驱动器芯片 100 可以从进入低功率模式前的一个帧起将第一低功率模式控制端子 GPIO1 的电压反转为低逻辑电平。

[0080] 图 7 是示出当低功率模式改变为正常模式时 OLED 显示器的操作的时序图。

[0081] 参照图 7,假设低功率模式包括第 n 帧时段和第 (n+1) 帧时段,并且正常模式包括第 (n+2) 帧时段至第 (n+7) 帧时段。

[0082] 为了从低功率模式进入正常模式,主系统 60 在第 (n+1) 帧时段期间顺序地生成正常模式打开①、空闲模式关闭②和写正常图像③。写正常图像③与 n+1TE 脉冲同步。

[0083] 响应于正常模式打开①,板驱动器芯片 100 在第 (n+2) 帧时段期间将第二低功率模式控制端子 GPIO2 的输出电压反转为高逻辑电平以使能直流-直流转换器 50,并且,响应于空闲模式关闭②和写正常图像③,板驱动器芯片 100 在第 (n+2) 帧时段和第 (n+3) 帧时段期间降低基准电压 VREF 的电压电平。此外,响应于来自主系统 60 的模式改变命令①、②和③,板驱动器芯片 100 在第 (n+2) 帧时段和第 (n+3) 帧时段期间在内部帧存储器 SRAM 中写入从主系统 60 输入的正常视频数据,以将第一低功率模式控制端子 GPIO1 的电压反转为低逻辑电平。板驱动器芯片 100 在第 (n+2) 帧时段和第 (n+3) 帧时段期间向显示板 10 的数据线提供黑灰度级电压。

[0084] 随后,板驱动器芯片 100 从进入正常模式的第 (n+4) 帧时段起将存储在内部帧存储器 SRAM 中的视频数据转换为伽马补偿电压,并将转换的数据提供给显示板 10 的数据线。在正常模式中,在板驱动器芯片 100 的内部存储器 SRAM 中写入 24 个比特的正常视频数据的像素数据 (R、G 和 B 的三种颜色 × R、G 和 B 中每一个的 8 个比特 = 24 个比特),并且读出 24 个比特以再现全彩色。

[0085] 图 8 是示出当低功率模式改变为正常模式时 OLED 显示器的操作的时序图。

[0086] 参照图 8,假设低功率模式包括第 n 帧时段和第 (n+1) 帧时段,并且正常模式包括第 (n+2) 帧时段至第 (n+7) 帧时段。

[0087] 为了从低功率模式进入正常模式,主系统 60 在第 n 帧时段期间首先生成显示器关闭①和写正常图像②,并接着在第 (n+1) 帧时段期间顺序地生成正常模式打开③、空闲模式关闭④和显示器打开⑤。

[0088] 响应于显示器关闭①,板驱动器芯片 100 在第 (n+2) 帧时段期间将第二低功率模式控制端子 GPIO2 的输出电压反转为高逻辑电平以使能直流-直流转换器 50,并且,响应于写正常图像②和正常模式打开③,板驱动器芯片 100 在第 (n+2) 帧时段和 (n+3) 帧时段期间降低基准电压 VREF 的电压电平。此外,响应于来自主系统 60 的模式改变命令①、②、③、④和⑤,板驱动器芯片 100 在第 (n+2) 帧时段和第 (n+3) 帧时段期间将从主系统 60 输入的正常视频数据写入内部帧存储器 SRAM 中,以将第一低功率模式控制端子 GPIO1 的输出电压反转为低逻辑电平。板驱动器芯片 100 在第 (n+2) 帧时段和第 (n+3) 帧时段期间向显示板 10 的数据线提供黑灰度级电压。

[0089] 随后,从进入正常模式的第 (n+4) 帧时段起,板驱动器芯片 100 将存储在内部帧存储器 SRAM 中的正常视频数据转换为伽马补偿电压,并且向显示板 10 的数据线提供转换后的数据。

[0090] 图 9 是示出当从睡眠模式改变为低功率模式（也称为 DLP 模式）时 OLED 显示器的操作的时序图。

[0091] 参照图 9, 假设睡眠模式包括第 (n-1) 帧时段和第 n 帧时段, 并且苏醒模式包括第 (n+1) 帧时段至第 (n+7) 帧时段。还假设显示器打开 /DLP 模式包括第 (n+8) 帧时段至第 (n+10) 帧时段, 并且显示器关闭 /DLP 模式包括 (n+11) 帧时段至第 (n+13) 帧时段。

[0092] 在睡眠模式中, 主系统 60 控制 OLED 显示器消耗最少的电力。例如, 主系统 60 在睡眠模式中停止直流 - 直流转换器 50 和内部振荡器 (未示出) 的操作, 并且停止扫描显示板 10。尽管主机系统 60 和存储器在睡眠模式工作, 但存储器不保持存储的数据。另外, 诸如键盘或键区的用户输入装置在睡眠模式被关闭。苏醒模式介于睡眠模式和低功率模式之间。在睡眠模式中, VGH、VDDEL 和 DDVDH 维持为基础电压, 并且 VGL 被维持为高电势电压。

[0093] 响应于从主系统 60 输入的模式改变命令, 板驱动器芯片 100 在苏醒模式中从第 (n+2) 帧时段的开始时间起将 VGH、VDDEL 和 DDVDH 增加为正常工作电压, 并且从第 (n+3) 帧时段的开始时间起将 VGL 降低为正常工作电压。在第 (n+1) 帧时段至第 (n+3) 帧时段期间, 板驱动器芯片 100 浮动连接到显示板 10 的数据线的数据输出通道, 以将输出通道维持在高阻抗状态或将数据输出通道的电压维持为基础电压 GND。在第 (n+4) 帧时段至第 (n+7) 帧时段期间, 板驱动器芯片 100 通过连接到显示板 10 的数据线的数据输出通道输出黑灰度级电压, 并从第 (n+5) 帧时段的开始时间起通过使能扫描驱动器而开始扫描显示板, 以将黑灰度级电压写入显示板 10 的像素。板驱动器芯片 100 从第 (n+6) 帧时段的开始时间起增加基准电压 VREF, 并从第 (n+7) 帧时段的开始时间起将第一低功率模式控制端子 GPIO1 的电压反转为高逻辑电平。

[0094] 响应于从主系统 60 输入的模式改变命令, 板驱动器芯片 100 进入显示器打开 /DLP 模式以向显示板 10 的数据线提供 DLP 图像数据电压。当从显示器打开 /DLP 模式改变为显示器关闭 /DLP 模式时, 板驱动器芯片 100 在第一帧时段期间向显示板 10 的数据线提供黑灰度级电压。当从显示器关闭 /DLP 模式改变为睡眠模式时, 板驱动器芯片 100 在第一帧时段期间向显示板 10 的数据线提供黑灰度级电压。

[0095] 图 11 是示出了板驱动器芯片 100 的伽马校正电路的视图。

[0096] 参照图 11, 伽马校正电路包括第一电压分割电路 110、放大器 120、第二电压分割电路 130、灰度生成电路 140、解码器 150、输出缓冲器 160 以及第四至第六开关 SW4、SW5 和 SW6。

[0097] 第一电压分割电路 110 包括电阻器串 R 串, 该 R 串包括彼此串联连接的一个或更多个电阻器。第一电压分割电路 110 将电压分割为 VRE2OUT 和 VGS 以生成伽马基准电压。从第一电压分割电路 110 输出的伽马基准电压被分离为通过放大器 120、第二分割电路 130 和灰度生成电路 140 的数字视频数据的灰度级电压。响应于数字视频数据, 解码器 150 选择针对各个灰度的模拟灰度级电压并通过输出缓冲器 160 向显示板 10 的数据线提供数据电压 Vdata。

[0098] 由于在正常模式中, 按照 R、G 和 B 中的每一个 8 个字节从板驱动器芯片 100 的帧存储器中读出 RGB 数据, 连接到第一电压分割电路 110 的输出端子的放大器和缓冲器正常工作。在正常模式中, 第四至第六开关 SW4 至 SW6 维持截止状态。

[0099] 在低功率模式中, 按照 R、G 和 B 中的每一个取一个 MSB 的方式从板驱动器芯片 100

的帧存储器输出 RGB 数据。根据实施方式,仅使能放大与一个 MSB 相对应的最大伽马基准电压的放大器 120,并且不需要其他放大器并因而禁用。根据实施方式,第四开关 SW4 在低功率模式中导通以直接将放大器 120 的输出电压提供给解码器 150,从而使第二电压分割电路 130 和灰度生成电路 140 的电力消耗减到最小。根据实施方式,第五开关 SW5 在低功率模式中导通,使得解码器 150 的输出电压被直接提供到显示板 10 的数据线,而不通过缓冲器 160,由此使到输出缓冲器 160 的电流减到最小。根据实施方式,第六开关 SW6 在低功率模式中导通,以将被施加了最大灰度级电压以外的其他灰度级电压的电压线连接到接地电压源 GND,由此防止将灰度级电压不必要地提供给电压线。

[0100] 根据本文件的实施方式,当 OLED 显示器进入低功率模式时,从板驱动器芯片生成的高电势电压被提供到给直流-直流转换器被禁用的显示板,并且显示板的显示状态在低功率模式的早期阶段处被控制为关闭状态。结果,在电力消耗最小的低功率模式中,可以防止 OLED 显示器展现出异常的画面。

[0101] 尽管参照多个示例性实施方式描述了实施方式,应理解的是本领域技术人员可建议落入本公开的原理的精神和范围内的许多其它修改和实施方式。更具体地,在本公开、附图以及所附的权利要求的范围内,在主题组合设置的组成部分和/或设置中可以做出各种变型和修改。除了组成部分和/或设置中的变型和修改之外,替换使用对于本领域技术人员也是明显的

[0102] 本申请要求 2010 年 9 月 20 日提交的韩国专利申请 No. 10-2010-0092500 的优先权,出于所有目的以引用的方式将其并入本文中,如同在此进行了完整阐述一样。

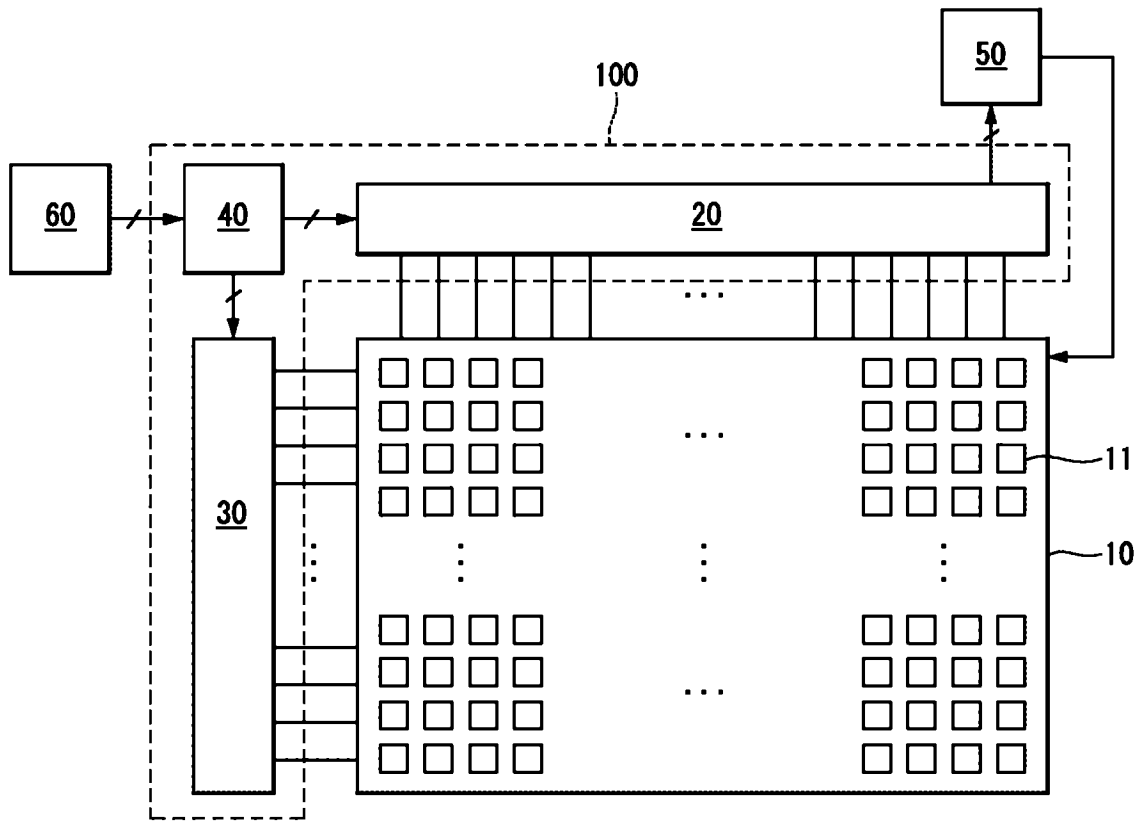


图 1

11

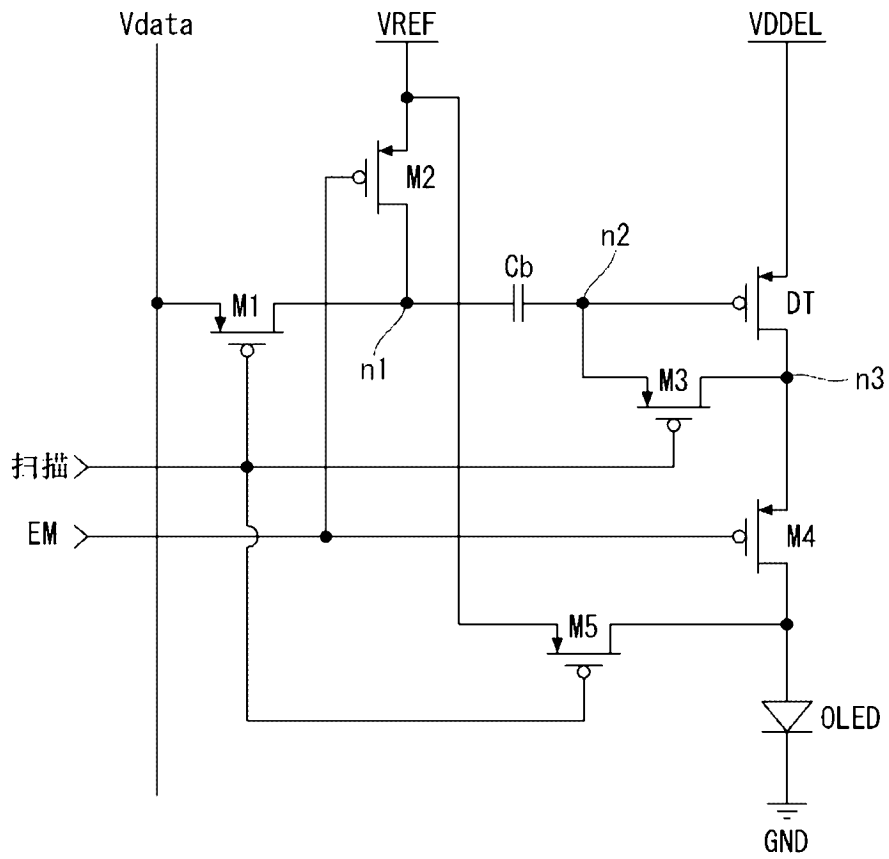


图 2

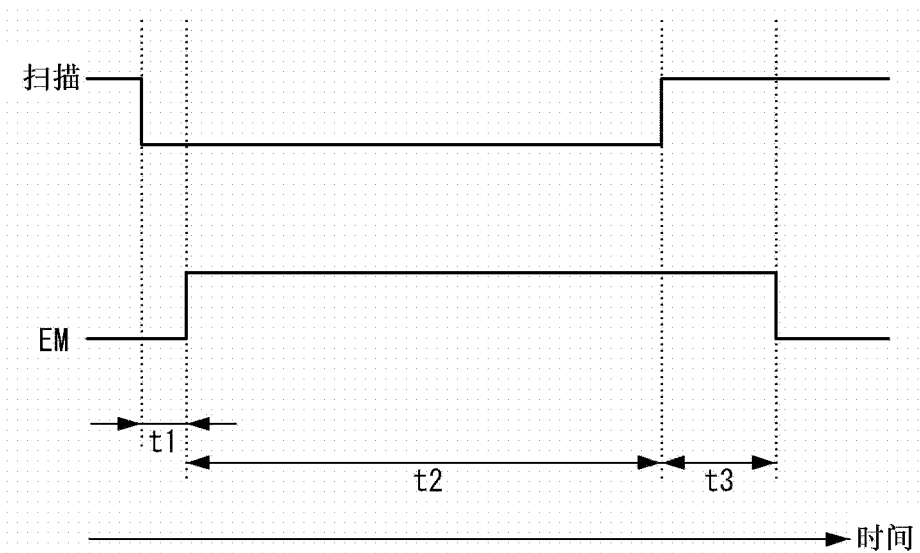


图 3

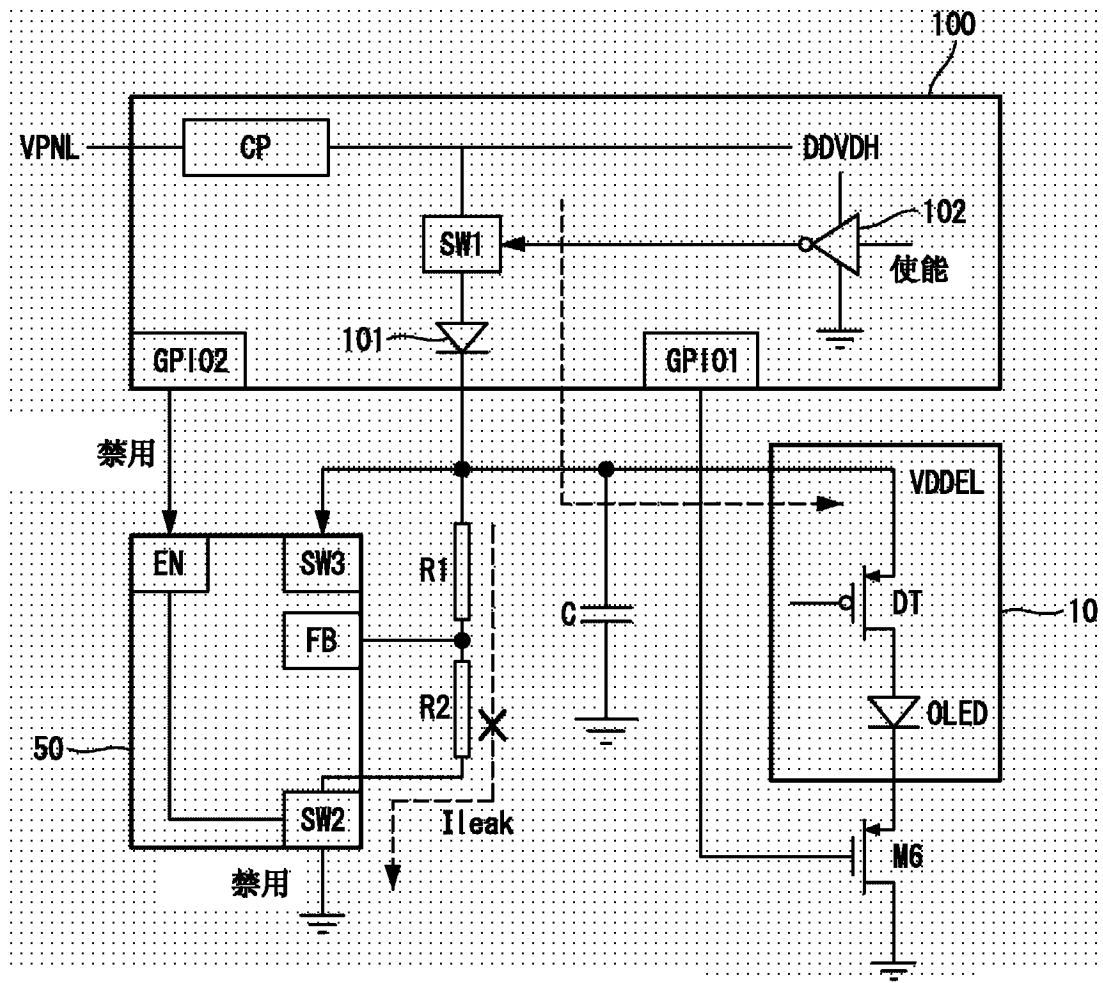


图 4

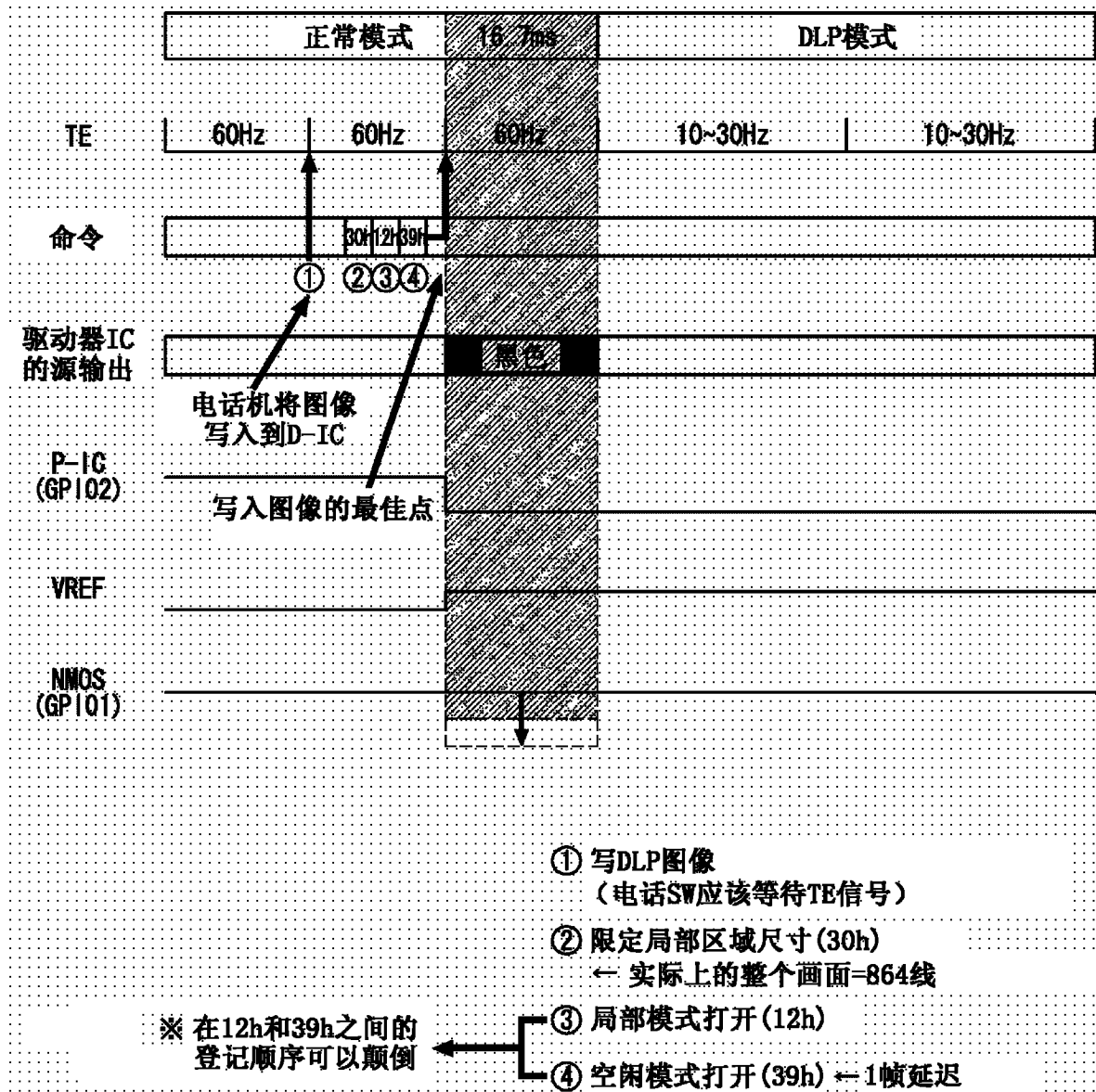


图 5

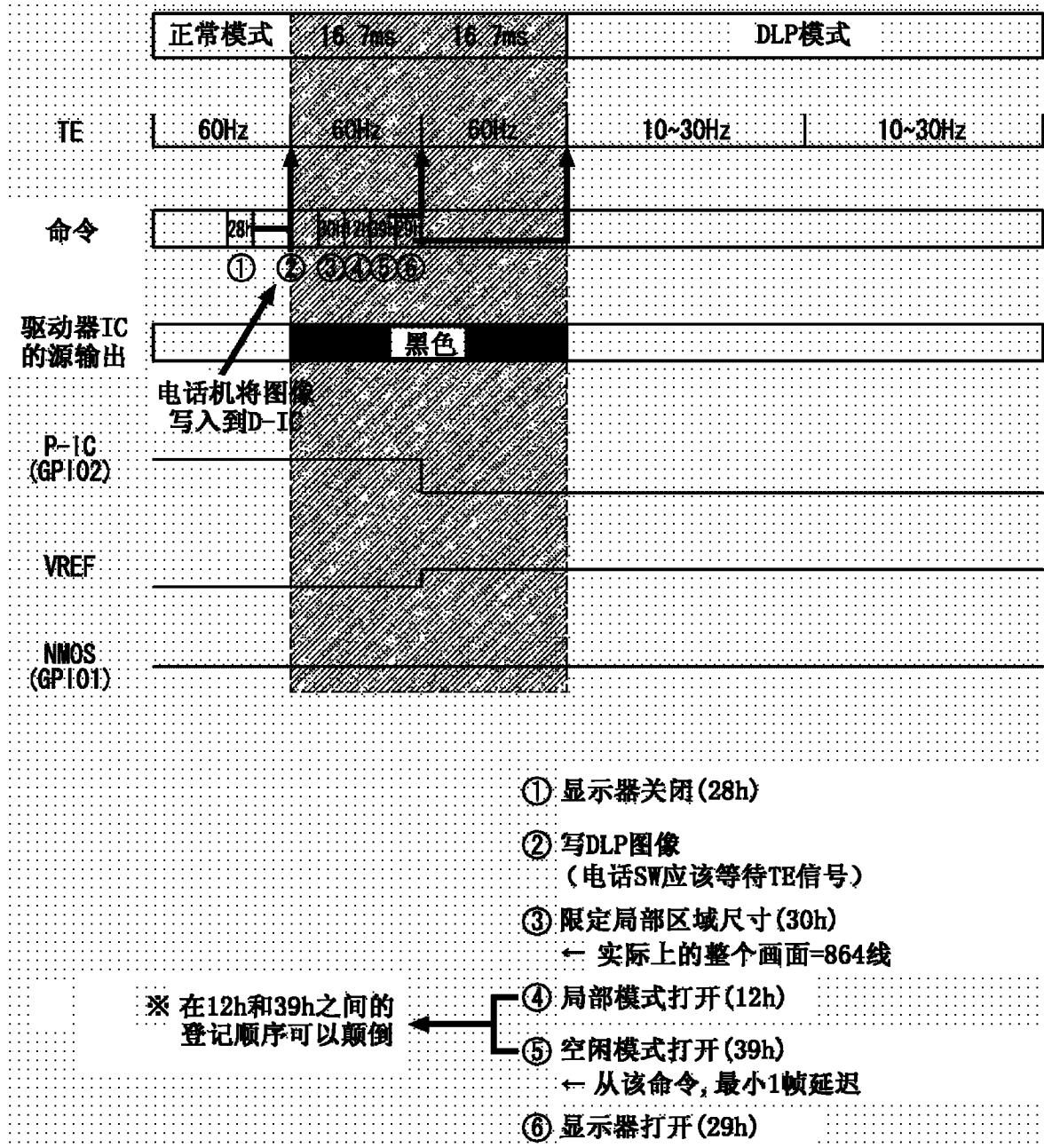
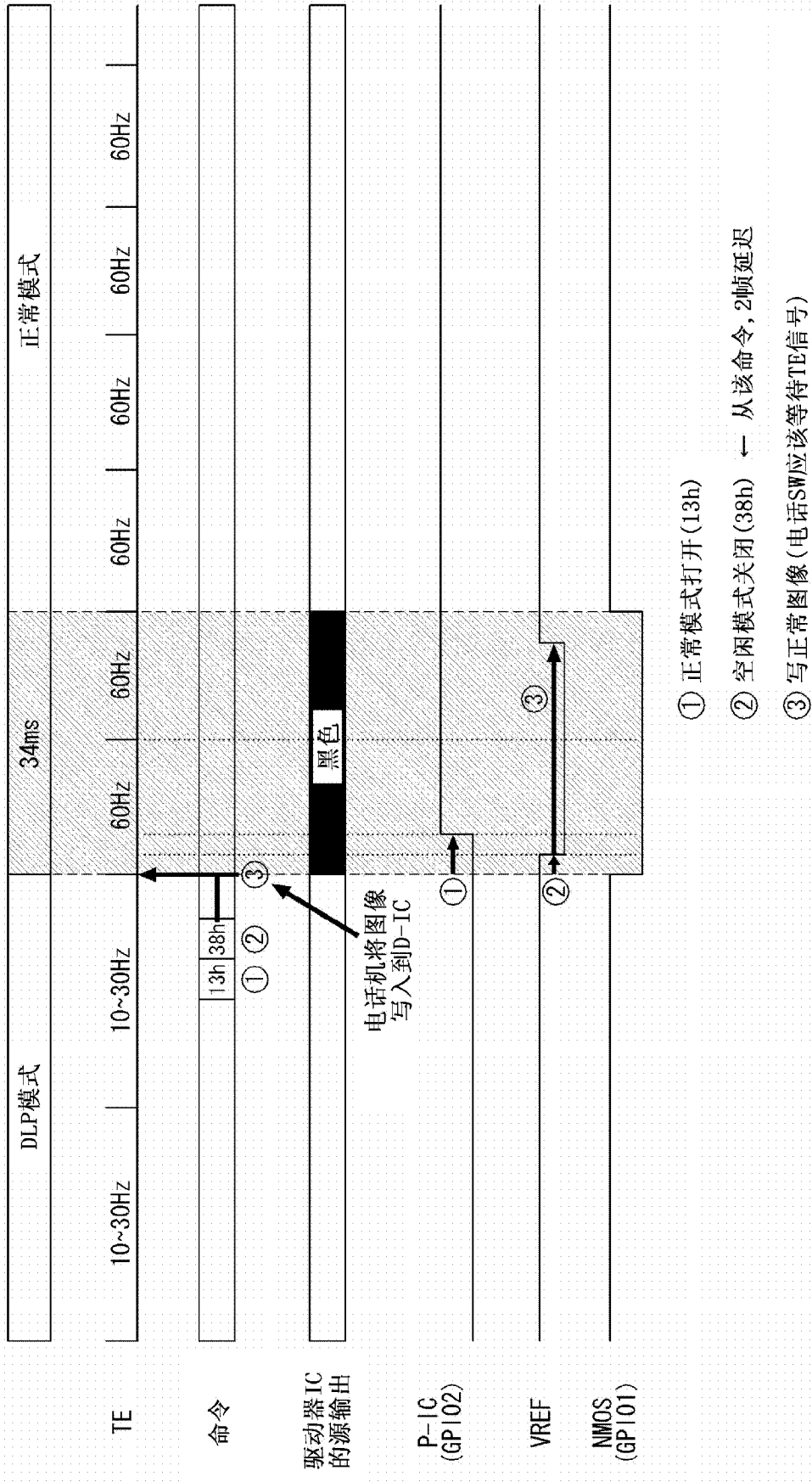
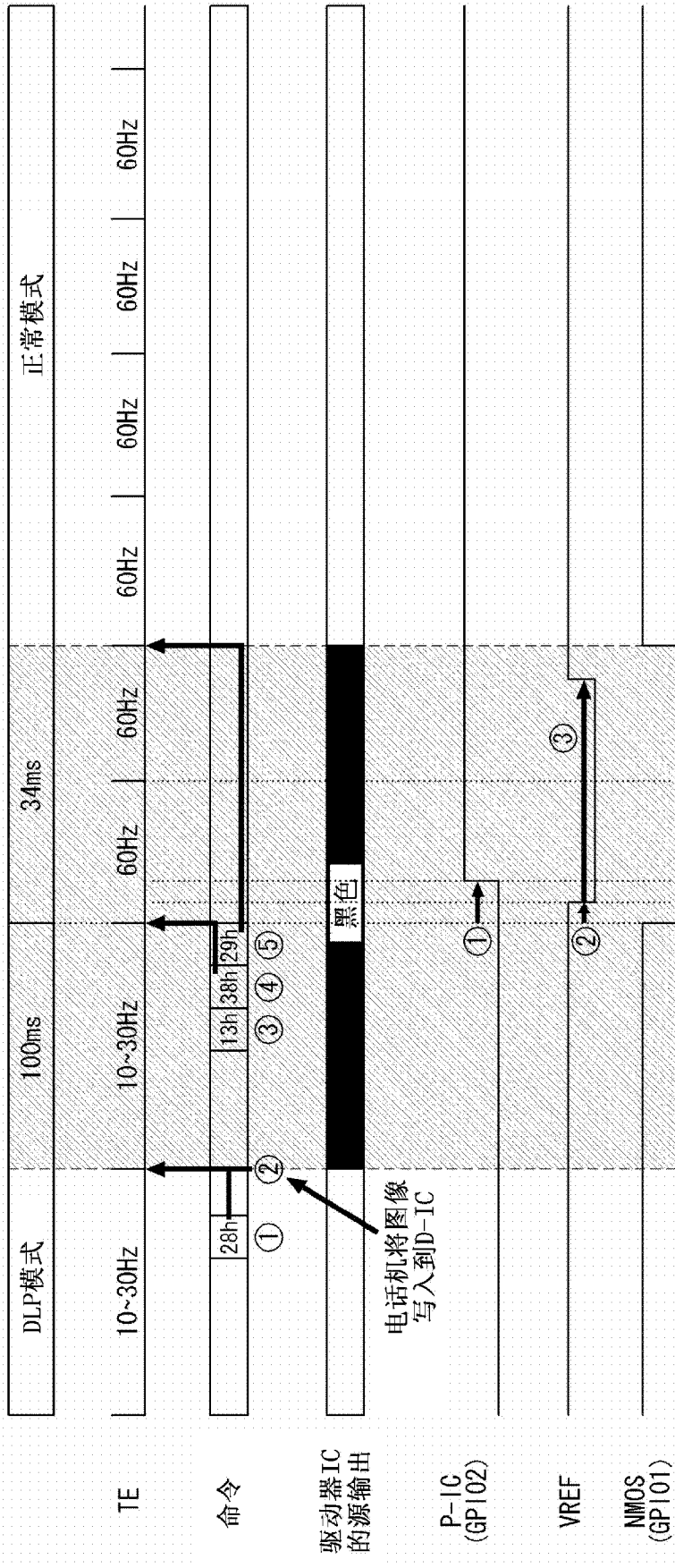


图 6



- ① 正常模式打开 (13h)
- ② 空闲模式关闭 (38h) ← 从该命令, 2帧延迟
- ③ 写正常图像 (电话SW应该等待TE信号)

图 7



- ① 显示器关闭 (28h)
- ② 写正常图像 (电话SW应该等待TE信号)
- ③ 正常模式打开 (13h)
- ④ 空闲模式关闭 (38h) ← 从该命令, 2帧延迟
- ⑤ 显示器打开 (29h)

图 8

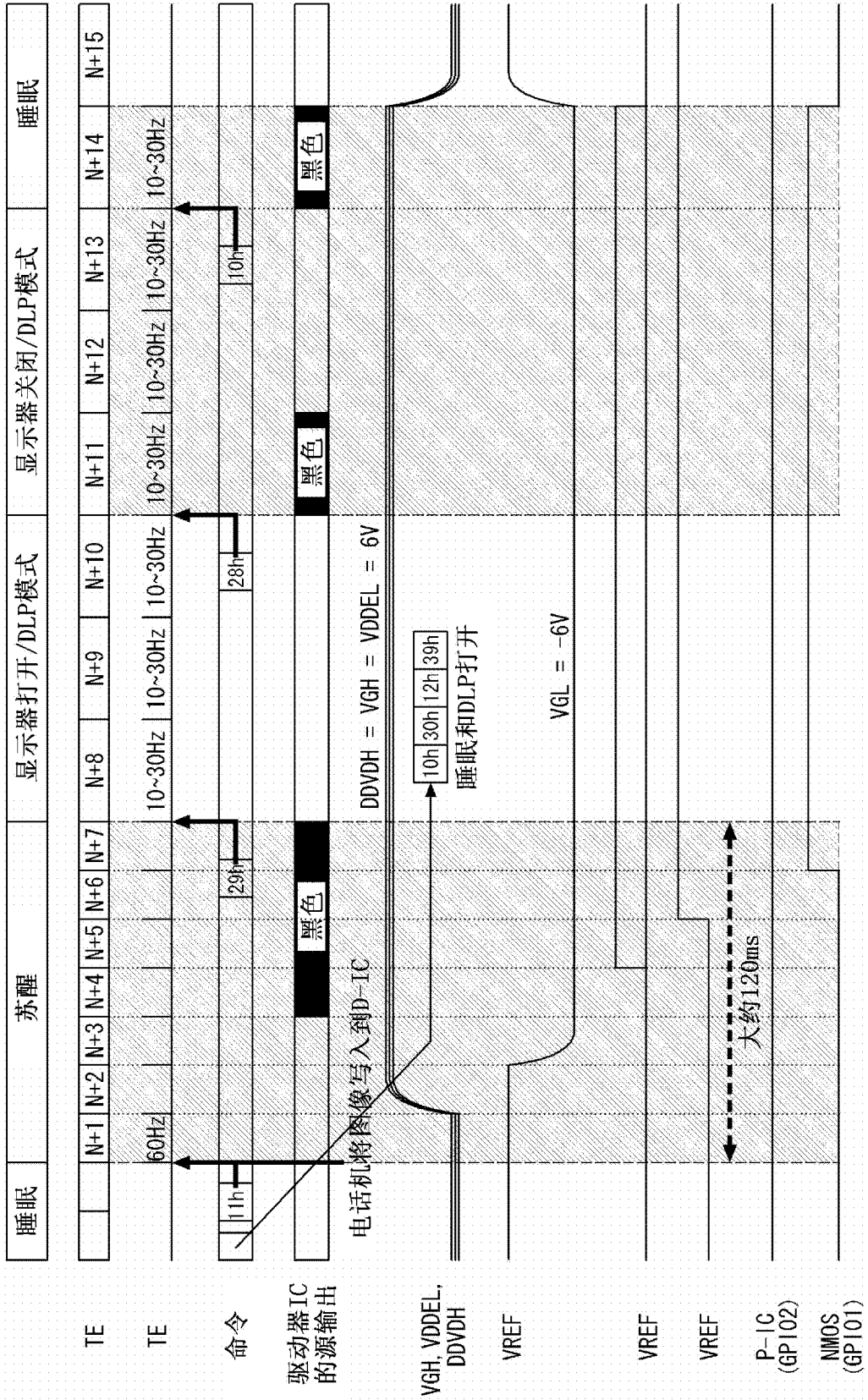


图 9

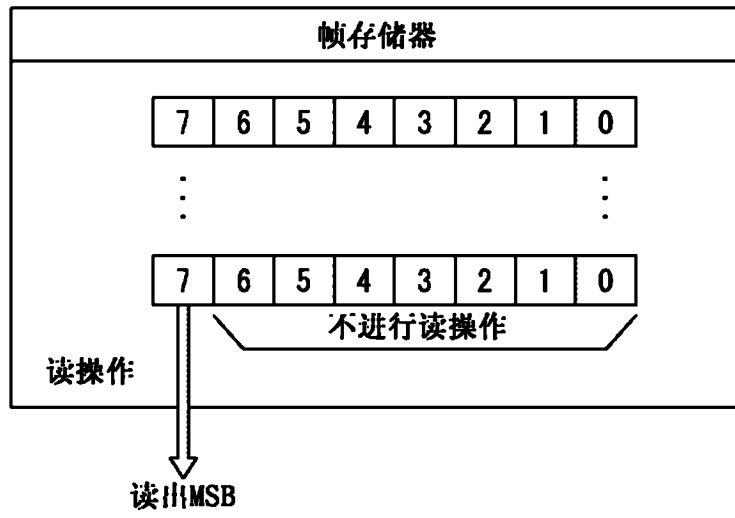


图 10

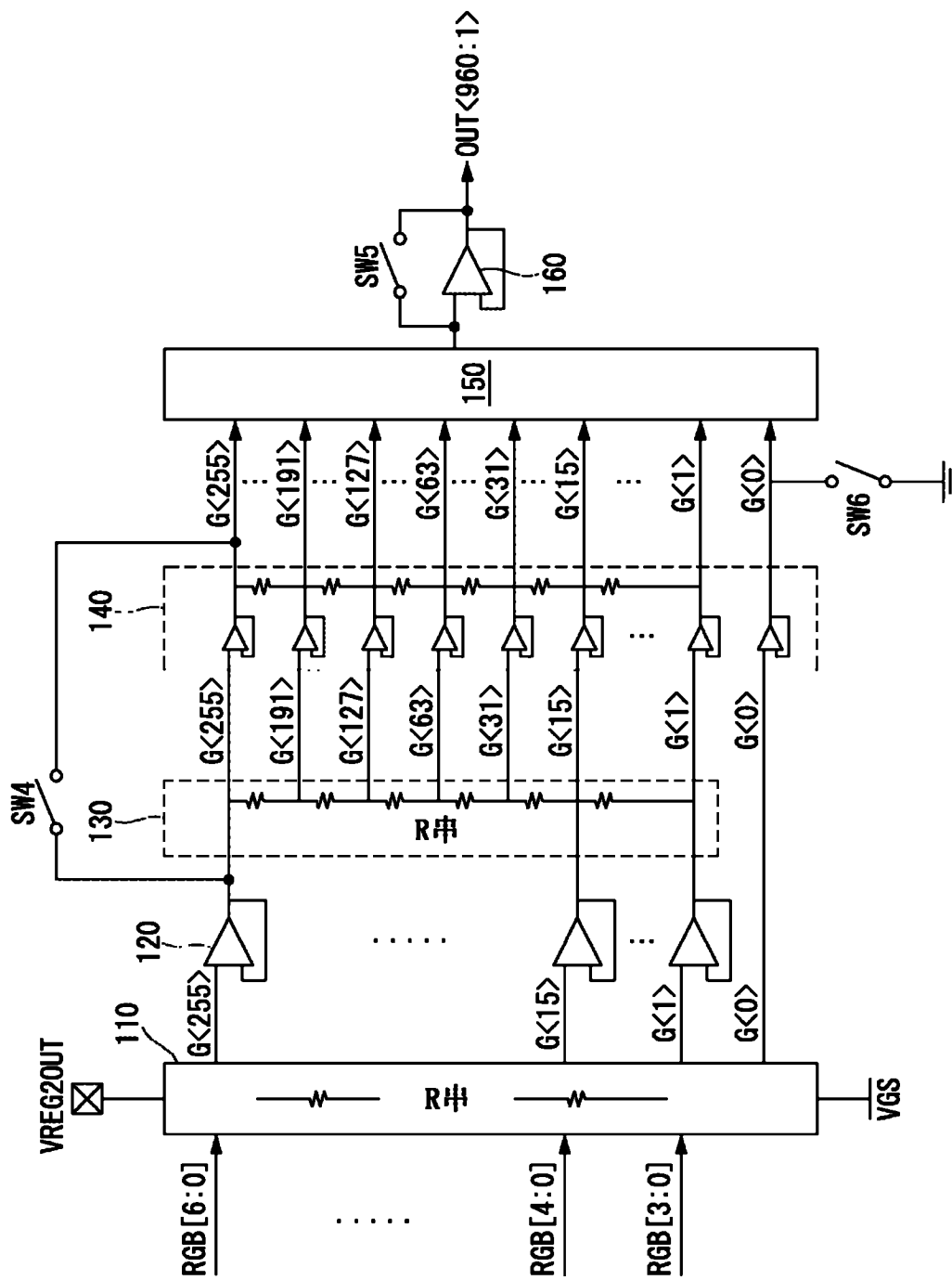


图 11

专利名称(译)	有机发光二极管显示设备及其低功率驱动方法		
公开(公告)号	<a href="#">CN102411898A</a>	公开(公告)日	2012-04-11
申请号	CN201110279370.X	申请日	2011-09-20
[标]申请(专利权)人(译)	乐金显示有限公司		
申请(专利权)人(译)	乐金显示有限公司		
当前申请(专利权)人(译)	乐金显示有限公司		
[标]发明人	李炫宰		
发明人	李炫宰		
IPC分类号	G09G3/32		
CPC分类号	H01L51/50 G09G2300/0861 G09G3/3225 G09G2330/021 G09G3/32 G09G2330/028 G09G2320/0276		
代理人(译)	李辉 张旭东		
优先权	1020100092500 2010-09-20 KR		
其他公开文献	CN102411898B		
外部链接	<a href="#">Espacenet</a> <a href="#">SIPO</a>		

摘要(译)

本公开涉及有机发光二极管显示器和有机发光二极管显示器的低功率驱动方法。有机发光二极管显示器包括：显示板，其包括数据线和与数据线交叉的扫描线以及以矩阵形式布置的发光单元，其中，发光单元分别包括有机发光二极管；直流-直流转换器，其在正常模式中被使能以向显示板提供第一高电势电源电压，并且在低功率模式中被禁用；以及板驱动器，其驱动显示板的数据线和扫描线，在低功率模式中禁用直流-直流转换器，并向显示板提供第二高电势电源电压。

