



(12) 发明专利申请

(10) 申请公布号 CN 103682154 A

(43) 申请公布日 2014. 03. 26

(21) 申请号 201310667653. 0

(22) 申请日 2013. 12. 10

(71) 申请人 京东方科技集团股份有限公司
地址 100015 北京市朝阳区酒仙桥路 10 号

(72) 发明人 王龙 曾庆慧 何璇 高雪 刘飞
邸云萍

(74) 专利代理机构 北京同达信恒知识产权代理
有限公司 11291

代理人 黄志华

(51) Int. Cl.

H01L 51/52(2006. 01)

H01L 27/32(2006. 01)

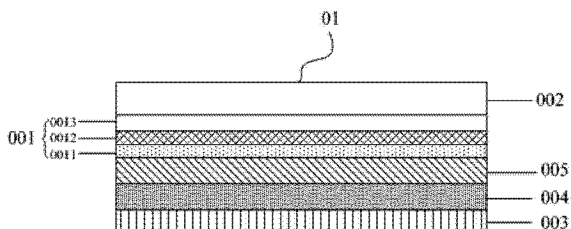
权利要求书1页 说明书7页 附图4页

(54) 发明名称

一种有机电致发光显示器件及显示装置

(57) 摘要

本发明公开了一种有机电致发光显示器件及显示装置,在该有机电致发光显示器件的出光侧设置有光学薄膜层叠体,由于该光学薄膜层叠体包括有圆偏光片膜层、阻水氧膜层和触控膜层,因此可以兼具抗反射功能、良好的阻水氧性能和触控功能,因此与现有的 OLED 显示器件相比,本发明实施例提供的上述 OLED 显示器件只需要一次贴膜工艺就可以解决现有 OLED 显示器件既要贴阻水氧膜层又要贴圆偏光片膜层,还用贴触控膜层的问题,从而降低 OLED 显示器件的制备工艺难度;并且使 OLED 显示器件具有更轻薄、成本更低、显示效果更好等优点;对于柔性 OLED 显示器件,还可避免因器件厚度较厚所导致的卷曲困难的问题。



1. 一种有机电致发光显示器件,包括衬底基板,设置在所述衬底基板上的有机电致发光像素阵列,包覆在所述有机电致发光像素阵列外侧的封装薄膜,其特征在于:在所述有机电致发光显示器件的出光侧还设置有光学薄膜层叠体;

所述光学薄膜层叠体包括:圆偏光片膜层,位于所述圆偏光片膜层的入光侧的保护膜层,位于所述圆偏光片膜层的出光侧的粘结层,阻水氧膜层以及触控膜层;其中,

所述阻水氧膜层位于所述圆偏光片膜层的出光侧与所述粘结层之间,和/或,位于所述圆偏光片膜层的入光侧与所述保护膜层之间;

所述触控膜层位于所述圆偏光片膜层的出光侧与所述粘结层之间,或位于所述圆偏光片膜层的入光侧与所述保护膜层之间;

所述粘结层贴覆于所述有机电致发光显示器件的出光侧。

2. 如权利要求1所述的有机电致发光显示器件,其特征在于,所述圆偏光片膜层包括:依次层叠设置的相位差膜层、偏光功能膜层和支撑膜层;其中,

所述相位差膜层为所述圆偏光片膜层的出光侧,所述支撑膜层为所述圆偏光片膜层的入光侧。

3. 如权利要求2所述的有机电致发光显示器件,其特征在于,所述偏光功能膜层的材料为聚乙烯醇或者碳纳米管。

4. 如权利要求1所述的有机电致发光显示器件,其特征在于,所述圆偏光片膜层包括:相位差膜层和偏光功能膜层;其中,

所述相位差膜层为所述圆偏光片膜层的出光侧,所述偏光功能膜层为所述圆偏光片膜层的入光侧;

所述偏光功能膜层的材料为碳纳米管。

5. 如权利要求1所述的有机电致发光显示器件,其特征在于,所述触控膜层的材料为碳纳米管。

6. 如权利要求5所述的有机电致发光显示器件,其特征在于,所述触控膜层位于所述圆偏光片膜层的入光侧与所述保护膜层之间;

所述圆偏光片膜层为相位差膜层。

7. 如权利要求1-6任一项所述的有机电致发光显示器件,其特征在于,

所述有机电致发光显示器件的出光侧为所述封装薄膜的一侧,所述光学薄膜层叠体位于所述封装薄膜之上。

8. 如权利要求1-6任一项所述的有机电致发光显示器件,其特征在于,

所述有机电致发光显示器件的出光侧为所述衬底基板的一侧,所述光学薄膜层叠体位于所述衬底基板之上。

9. 一种显示装置,其特征在于,包括如权利要求1-8任一项所述的有机电致发光显示器件。

一种有机电致发光显示器件及显示装置

技术领域

[0001] 本发明涉及显示技术领域,尤指一种有机电致发光显示器件及显示装置。

背景技术

[0002] 目前,有机电致发光显示器件(Organic Electroluminescent Display,OLED)与传统的液晶显示器件(Liquid Crystal Display,LCD)相比,由于具有响应快、色域广、超薄、能实现柔性化等特点,已经逐渐成为显示领域的主流。

[0003] OLED显示器件的结构主要包括:衬底基板,制作在衬底基板上的有机电致发光像素阵列;其中,每个有机电致发光像素阵列都包含相对设置的阳极和阴极,以及位于阳极和阴极之间的发光层。OLED显示器件的发光是通过阴极中的电子和阳极中的空穴在发光层中复合时,激发发光层中的有机材料发光来实现的。而在OLED显示器件中,用作发光层的有机材料以及用作阴极的活泼金属对水气和氧气都极其敏感,因此,OLED显示器件需要比其他的显示器件更高的封装技术的支持。如果OLED显示器件封装不牢固,水气和氧气会从周围环境渗入到显示器的内部,从而造成阴极金属的氧化和发光层有机材料的变质,使得OLED显示器件寿命缩短,或者直接导致器件致命的损坏而影响使用。

[0004] 目前,在中小尺寸的OLED显示器件中,主要采用玻璃盖板的封装方式进行封装,而对于柔性或者大尺寸的OLED显示器件,现有的方法主要是对OLED显示器件简单进行薄膜封装后再进行阻水氧保护膜的贴覆,并且为了降低环境光被OLED显示器件反射而降低显示对比度和可视性,在阻水氧膜的贴覆后还需再贴覆圆偏光片,另外,在触摸式OLED显示器中,在阻水氧保护膜和圆偏光片之间,还需要单独贴覆触控膜,结构示意图如图1所示,包括衬底基板1、有机电致发光像素阵列2、封装薄膜3、阻水氧保护膜4、触控膜5和圆偏光片6。

[0005] 由上述可知,对于柔性或者大尺寸的OLED显示器件,现有的封装方法需要进行三次贴膜,从而会带来工艺繁琐、成本升高等问题,并且三次贴膜还会带来使柔性器件厚度变厚,导致卷曲困难的问题。

发明内容

[0006] 本发明实施例提供了一种有机电致发光显示器件及显示装置,用以解决现有的有机电致发光显示器件需要三次贴膜带来的工艺繁琐、成本升高以及柔性有机电致发光显示器件卷曲困难的问题。

[0007] 本发明实施例提供的一种有机电致发光显示器件,包括衬底基板,设置在所述衬底基板上的有机电致发光像素阵列,包覆在所述有机电致发光像素阵列外侧的封装薄膜,在所述有机电致发光显示器件的出光侧还设置有光学薄膜层叠体;

[0008] 所述光学薄膜层叠体包括:圆偏光片膜层,位于所述圆偏光片膜层的入光侧的保护膜层,位于所述圆偏光片膜层的出光侧的粘结层,阻水氧膜层以及触控膜层;其中,

[0009] 所述阻水氧膜层位于所述圆偏光片膜层的出光侧与所述粘结层之间,和/或,位

于所述圆偏光片膜层的入光侧与所述保护膜层之间；

[0010] 所述触控膜层位于所述圆偏光片膜层的出光侧与所述粘结层之间,或位于所述圆偏光片膜层的入光侧与所述保护膜层之间；

[0011] 所述粘结层贴覆于所述有机电致发光显示器件的出光侧。

[0012] 本发明实施例提供的上述有机电致发光显示器件,在该有机电致发光显示器件的出光侧设置有光学薄膜层叠体,由于该光学薄膜层叠体包括有圆偏光片膜层、阻水氧膜层和触控膜层,因此可以兼具抗反射功能、良好的阻水氧性能和触控功能,因此与现有的 OLED 显示器件相比,本发明实施例提供的上述 OLED 显示器件只需要一次贴膜工艺就可以解决现有 OLED 显示器件既要贴阻水氧膜层又要贴圆偏光片膜层,还用贴触控膜层的问题,从而降低 OLED 显示器件的制备工艺难度;并且使 OLED 显示器件具有更轻薄、成本更低、显示效果更好等优点;对于柔性 OLED 显示器件,还可避免因器件厚度较厚所导致的卷曲困难的问题。

[0013] 较佳地,在本发明实施例提供的上述有机电致发光显示器件中,所述圆偏光片膜层包括:依次层叠设置的相位差膜层、偏光功能膜层和支撑膜层;其中,

[0014] 所述相位差膜层为所述圆偏光片膜层的出光侧,所述支撑膜层为所述圆偏光片膜层的入光侧。

[0015] 较佳地,在本发明实施例提供的上述有机电致发光显示器件中,所述偏光功能膜层的材料为聚乙烯醇或者碳纳米管。

[0016] 或者,较佳地,在本发明实施例提供的上述有机电致发光显示器件中,所述圆偏光片膜层包括:相位差膜层和偏光功能膜层;其中,

[0017] 所述相位差膜层为所述圆偏光片膜层的出光侧,所述偏光功能膜层为所述圆偏光片膜层的入光侧;

[0018] 所述偏光功能膜层的材料为碳纳米管。

[0019] 较佳地,为了有助于在光学薄膜层叠体在柔性 OLED 显示器件中应用,在本发明实施例提供的上述有机电致发光显示器件中,所述触控膜层的材料为碳纳米管。

[0020] 较佳地,在本发明实施例提供的上述有机电致发光显示器件中,所述触控膜层位于所述圆偏光片膜层的入光侧与所述保护膜层之间;

[0021] 所述圆偏光片膜层为相位差膜层。

[0022] 较佳地,在本发明实施例提供的上述有机电致发光显示器件中,所述有机电致发光显示器件的出光侧为所述封装薄膜的一侧,所述光学薄膜层叠体位于所述封装薄膜之上。

[0023] 或者,较佳地,在本发明实施例提供的上述有机电致发光显示器件中,所述有机电致发光显示器件的出光侧为所述衬底基板的一侧,所述光学薄膜层叠体位于所述衬底基板之上。

[0024] 本发明实施例提供了一种显示装置,包括本发明实施例提供的上述有机电致发光显示器件。

附图说明

[0025] 图 1 为现有的有机电致发光显示器件的结构示意图;

- [0026] 图 2a 和图 2b 分别为本发明实施例提供的有机电致发光显示器件的结构示意图；
- [0027] 图 3a 至图 3g 分别为本发明实施例提供的光学薄膜层叠体的结构示意图；
- [0028] 图 4 为本发明实施例提供的光学薄膜层叠体制备方法中的卷对卷方式的示意图。

具体实施方式

[0029] 下面结合附图,对本发明实施例提供的有机电致发光显示器件及显示装置的具体实施方式进行详细地说明。

[0030] 其中,附图中各层薄膜厚度不反映有机电致发光显示器件的真实比例,目的只是示意说明本发明内容。

[0031] 本发明实施例提供的一种有机电致发光显示器件,如图 2a 和图 2b 所示,包括衬底基板 02,设置在衬底基板 02 上的有机电致发光像素阵列 03,包覆在有机电致发光像素阵列 03 外侧的封装薄膜 04,在该有机电致发光显示器件的出光侧还设置有光学薄膜层叠体 01 (光学薄膜层叠体的具体结构在图 2a 和图 2b 中未示出)；

[0032] 光学薄膜层叠体 01 的具体结构如图 3a 至图 3g 所示,包括:圆偏光片膜层 001,位于圆偏光片膜层 001 的入光侧的保护膜层 002,位于圆偏光片膜层 001 的出光侧的粘结层 003,阻水氧膜层 004 以及触控膜层 005 ;其中,

[0033] 阻水氧膜层 004 位于圆偏光片膜层 001 的出光侧与粘结层 003 之间,和 / 或,位于圆偏光片膜层 001 的入光侧与保护膜层 002 之间；

[0034] 触控膜层 005 位于圆偏光片膜层 001 的出光侧与粘结层 003 之间,或位于圆偏光片膜层 001 的入光侧与保护膜层 002 之间；

[0035] 粘结层 003 贴覆于有机电致发光显示器件的出光侧。

[0036] 本发明实施例提供的上述有机电致发光显示器件,在该有机电致发光显示器件的出光侧设置有光学薄膜层叠体,由于该光学薄膜层叠体包括有圆偏光片膜层、阻水氧膜层和触控膜层,因此可以兼具抗反射功能、良好的阻水氧性能和触控功能,因此与现有的 OLED 显示器件相比,本发明实施例提供的上述 OLED 显示器件只需要一次贴膜工艺就可以解决现有 OLED 显示器件既要贴阻水氧膜层又要贴圆偏光片膜层,还用贴触控膜层的问题,从而降低 OLED 显示器件的制备工艺难度;并且使 OLED 显示器件具有更轻薄、成本更低、显示效果更好等优点;对于柔性 OLED 显示器件,还可避免因器件厚度较厚所导致的卷曲困难的问题。

[0037] 具体地,在本发明实施例提供的上述有机电致发光显示器件中,如图 2a 所示,有机电致发光显示器件的出光侧为封装薄膜 04 的一侧,即该有机电致发光显示器件的发光类型为顶发射型,光学薄膜层叠体位于该封装薄膜 04 之上。

[0038] 或者,在本发明实施例提供的上述有机电致发光显示器件中,如图 2b 所示,有机电致发光显示器件的出光侧为衬底基板 02 的一侧,即该有机电致发光显示器件的发光类型为底发射型,光学薄膜层叠体 01 位于该衬底基板 02 之上。

[0039] 进一步地,在本发明实施例提供的上述有机电致发光显示器件中,如图 3a、图 3d、图 3e、图 3f 和图 3g 所示,在光学薄膜层叠体 01 中,阻水氧膜层 004 优选位于圆偏光片膜层 001 的出光侧与粘结层 003 之间,这样,阻水氧膜层距 OLED 显示器件中有机电致发光像素阵列的距离就相对较近,从而可以更好的对有机电致发光像素阵列起到防水和防氧的保

护作用。

[0040] 当然,在具体实施时,在本发明实施例提供的上述有机电致发光显示器件中,如图 3b 所示,阻水氧膜层 004 也可以设置于圆偏光片膜层 001 的入光侧与保护膜层 002 之间,在此不做限定。

[0041] 需要说明的是,阻水氧膜层 004 越靠近保护膜层 002,阻水氧膜层 004 越远离 OLED 显示器件中的有机电致发光像素阵列,其对于有机电致发光像素阵列起到防水和防氧的保护作用越弱,因此,具体设计光学薄膜层叠体 01 时,应该将阻水氧膜层 004 设置在尽量靠近粘结层 003。

[0042] 较佳地,为了更近一步地对有机电致发光像素阵列起到防水和防氧的保护作用,在本发明实施例提供的上述有机电致发光显示器件中,在光学薄膜层叠体 01 中可以设置多个阻水氧膜层 004,如图 3c 所示,可以在圆偏光片膜层 001 的出光侧与粘结层 003 之间,以及在圆偏光片膜层 001 的入光侧与保护膜层 002 之间都设置阻水氧膜层 004。这样,就可以对 OLED 显示器件中的有机电致发光像素阵列起到双重的防水、防氧作用,但是这样也会使 OLED 显示器件的整体厚度增加,因此,可以根据实际需要,设置所需阻水氧膜层的层数。

[0043] 进一步地,在本发明实施例提供的上述有机电致发光显示器件中,如图 3c 所示,当在圆偏光片膜层 001 的两侧都设置有阻水氧膜层 004 时,位于圆偏光片膜层 001 两侧的阻水氧膜层 004 的结构可以相同,也可以不同,在此不做限定。

[0044] 具体地,在本发明实施例提供的上述有机电致发光显示器件中,阻水氧膜层可以为无机金属或氧化物,较佳地,阻水氧膜层的材料为三氧化二铝(Al_2O_3)、二氧化钛(TiO_2)、氮化硅(SiN_x)或碳化硅(SiC)中之一或组合;阻水氧膜层的厚度控制在 $10nm \sim 100\mu m$ 之间为佳。

[0045] 具体地,在本发明实施例提供的上述有机电致发光显示器件中,当触控膜层 005 位于圆偏光片膜层 001 的出光侧与粘结层 003 之间时,如图 3a、图 3b、图 3c 和图 3e 所示,触控膜层 005 优选位于圆偏光片膜层 001 的出光侧与阻水氧膜层 004 之间,这样,不仅可以避免因触控膜层造成的反射,且阻水氧膜层距 OLED 显示器件中有机电致发光像素阵列的距离就相对较近,从而可以更好的对有机电致发光像素阵列起到防水和防氧的保护作用。当然,触控膜层 005 也可以位于阻水氧膜层 004 与粘结层 003 之间,在此不做限定。

[0046] 具体地,在本发明实施例提供的上述有机电致发光显示器件中,如图 3d、图 3f 和图 3g 所示,触控膜层 005 还可以位于圆偏光片膜层 001 的入光侧与保护膜层 002 之间,在此不做限定。

[0047] 具体地,在本发明实施例提供的上述有机电致发光显示器件中,圆偏光片膜层 001 主要起防止反射光通过的作用,如图 3a、图 3b 和图 3d 所示,可以包括:依次层叠设置的相位差膜层 0011、偏光功能膜层 0012 和支撑膜层 0013;其中,

[0048] 相位差膜层 0011 为该圆偏光片膜层 001 的出光侧,支撑膜层 0013 为圆偏光片膜层 001 的入光侧。

[0049] 具体地,支撑膜层 0013 的主要作用是对偏光功能膜层 0012 起支撑和保护作用;偏光功能膜层 0012 的主要作用是将通过该偏光功能膜层 0012 的自然光转变为线偏振光;相位差膜层 0011 优选为四分之一波长延迟片,主要作用是使通过的线偏振光变为圆偏振光,或将通过的圆偏振光变为线偏振光。将偏光功能膜层 0012 和相位差膜层 0011 结合,自然

光从偏光功能膜层 0012 入射,经偏光功能膜层 0012 之后变为线偏振光,然后该线偏振光经过相位差膜层 0011 之后从线偏振光变为左旋圆偏振光,之后,当该左旋圆偏振光被反射回来后,变为右旋圆偏振光,再次经过相位差膜层 0011,从右旋圆偏振光变为线偏振光,此时的线偏振光与之前的线偏振光呈垂直状态,不能通过线偏光片,这样反射光就不能够从该偏光功能膜层 0012 透过,从而减小环境光的影响,提高对比度。

[0050] 具体地,在本发明实施例提供的上述有机电致发光显示器件中,偏光功能膜层的材料可以为聚乙烯醇(PVA),也可以为碳纳米管(CNT),在此不做限定。

[0051] 进一步地,在本发明实施例提供的上述有机电致发光显示器件中,当偏光功能膜层 0012 的材料选用聚乙烯醇材料 PVA 时,还可以对 PVA 材料进行改性,使 PVA 具有疏水功能,这样,不仅可以降低 PVA 材料的偏光功能膜层发生水解的可能性,使偏光功能膜层更好的发挥偏光的作用;同时,当还可以对有机电致发光像素阵列起到保护作用。

[0052] 具体地,在本发明实施例提供的上述有机电致发光显示器件中,当偏光功能膜层 0012 的材料选用碳纳米管材料时,该偏光功能膜层由 10 ~ 30 层超顺排列的碳纳米管薄膜层叠而成,每层碳纳米管薄膜中,在沿碳纳米管延伸方向上,尺寸均一的碳纳米管首尾相连且沿同一方向择优取向排列。

[0053] 进一步地,采用碳纳米管制作的偏光功能膜层与采用聚乙烯醇制作的偏光功能膜层相比,由于超顺排碳纳米管对各波长的光具有均一的吸收特性,且纳米管的耐高温、高湿能力强,柔韧性和光透过性优良,因此,采用碳纳米管制作的偏光功能膜层不仅适合一般的 OLED 显示器件和柔性显示器件,而且可在高温高湿等恶劣条件下应用。同时,纳米管具有自支撑能力,因此采用碳纳米管制作圆偏光片膜层中的偏光功能膜层,可以省掉支撑膜层的设置,使 OLED 显示器件的结构和制备工艺更简单。

[0054] 这样,在采用碳纳米管制作圆偏光片膜层中的偏光功能膜层时,在本发明实施例提供的上述有机电致发光显示器件中,如图 3c、图 3e 和图 3f 所示,圆偏光片膜层 001 仅包括:相位差膜层 0011 和偏光功能膜层 0012;其中,

[0055] 相位差膜层 0011 为圆偏光片膜层 001 的出光侧,偏光功能膜层 0012 为圆偏光片膜层 001 的入光侧;

[0056] 偏光功能膜层 0012 的材料为碳纳米管。

[0057] 具体地,在具体实施时,可以通过化学气相沉积法得到碳纳米管阵列,然后采用一拉伸工具从碳纳米管阵列中拉取得到超顺排的碳纳米管薄膜。进一步地,碳纳米管材料的偏光功能膜层总厚度控制在 $10\ \mu\text{m} \sim 100\ \mu\text{m}$ 之间为佳。

[0058] 较佳地,在本发明实施例提供的上述有机电致发光显示器件中,触控膜层的材料可以为碳纳米管,由于相比 ITO 薄膜,碳纳米管薄膜的柔韧性更好,有助于制备柔性 OLED 显示器件;当然,触控膜层的材料也可以为铟锡氧化物 ITO,在此不做限定。

[0059] 具体地,在本发明实施例提供的上述有机电致发光显示器件中,当触控膜层的材料为碳纳米管时,该触控膜层可以由 10 ~ 30 层超顺排列的碳纳米管薄膜层叠而成,每层碳纳米管薄膜中,在沿碳纳米管延伸方向上,尺寸均一的碳纳米管首尾相连且沿同一方向择优取向排列。当然,触控膜层也可以为一般的碳纳米管薄膜,然后制作成有特殊图案的触控感应部件。

[0060] 较佳地,在本发明实施例提供的上述有机电致发光显示器件中,当触控膜层的材

料为碳纳米管时,由于超顺排列的碳纳米管可以起偏光作用,因此,如图 3g 所示,可以将碳纳米管材料的触控膜层 005 设置于圆偏光片膜层 001 的入光侧与保护膜层 002 之间,同时,圆偏光片膜层 001 为相位差膜层。这样,触控膜层既承担了触控功能,同时还兼备偏光功能,与相位差膜层结合,就可以起到抗反射功能,从而圆偏光片膜层中就不用单独再设置偏光功能膜层了,可以使 OLED 显示器件更加轻薄。

[0061] 进一步地,在本发明实施例提供的上述有机电致发光显示器件中,有机电致发光像素阵列可以包括多个由阳极、阴极以及位于阳极和阴极之间的发光层所组成的有机电致发光结构。具体地,有机电致发光像素阵列的具体结构为现有技术,在此不做赘述。

[0062] 具体地,在本发明实施例提供的上述有机电致发光显示器件中,光学薄膜层叠体可以通过采用卷对卷方式来制备,下面以制备图 3d 所示的光学薄膜层叠体为例,对上述有机电致发光显示器件的制备方法进行说明。

[0063] 具体地,采用卷对卷方式制备图 3d 所示的光学薄膜层叠体,具体过程的示意图如图 4 所示。

[0064] 首先,在相位差膜层 0011、偏光功能膜层 0012 和支撑膜层 0013 分别经过浸泡和拉伸工艺之后,采用卷对卷方式将三者进行贴合;

[0065] 之后,在相位调节膜层 0011 的一侧沉积阻水氧膜层 004;

[0066] 然后,在离型层 006 将要与阻水氧膜层 004 贴合的一侧倒粘胶;

[0067] 采用卷对卷方式在沉积阻水氧膜层 004 的一侧贴合离型层 006,同时在阻水氧膜层 004 和离型层 006 之间形成粘结层 003;

[0068] 采用卷对卷方式在支撑膜层 0013 的一侧贴合触控膜层 005;

[0069] 采用卷对卷方式在触控膜层 005 的一侧贴合保护膜层 002,形成光学薄膜层叠体 01。

[0070] 需要说明的是,图 3d 中没有离型层,这是因为制备离型层的目的是为了对贴覆于有机电致发光显示器件之前的光学薄膜层叠体中的粘结层进行保护,当该光学薄膜层叠体贴覆于有机电致发光显示器件时,需要将离型层剥离,以使粘结层直接贴覆于有机电致发光显示器件的出光侧。

[0071] 基于同一发明构思,本发明实施例还提供了一种显示装置,包括本发明实施例提供的上述有机电致发光显示器件,由于该显示装置解决问题的原理与前述一种有机电致发光显示器件相似,因此该显示装置的实施可以参见前述有机电致发光显示器件的实施,重复之处不再赘述。

[0072] 本发明实施例提供的一种有机电致发光显示器件及显示装置,包括衬底基板,设置在衬底基板上的有机电致发光像素阵列,包覆在有机电致发光像素阵列外侧的封装薄膜,在有机电致发光显示器件的出光侧还设置有光学薄膜层叠体;由于该光学薄膜层叠体包括有圆偏光片膜层、阻水氧膜层和触控膜层,因此可以兼具抗反射功能、良好的阻水氧性能和触控功能,因此与现有的 OLED 显示器件相比,本发明实施例提供的上述 OLED 显示器件只需要一次贴膜工艺就可以解决现有 OLED 显示器件既要贴阻水氧膜层又要贴圆偏光片膜层,还用贴触控膜层的问题,从而降低 OLED 显示器件的制备工艺难度;并且使 OLED 显示器件具有更轻薄、成本更低、显示效果更好等优点;对于柔性 OLED 显示器件,还可避免因器件厚度较厚所导致的卷曲困难的问题。

[0073] 显然,本领域的技术人员可以对本发明进行各种改动和变型而不脱离本发明的精神和范围。这样,倘若本发明的这些修改和变型属于本发明权利要求及其等同技术的范围之内,则本发明也意图包含这些改动和变型在内。

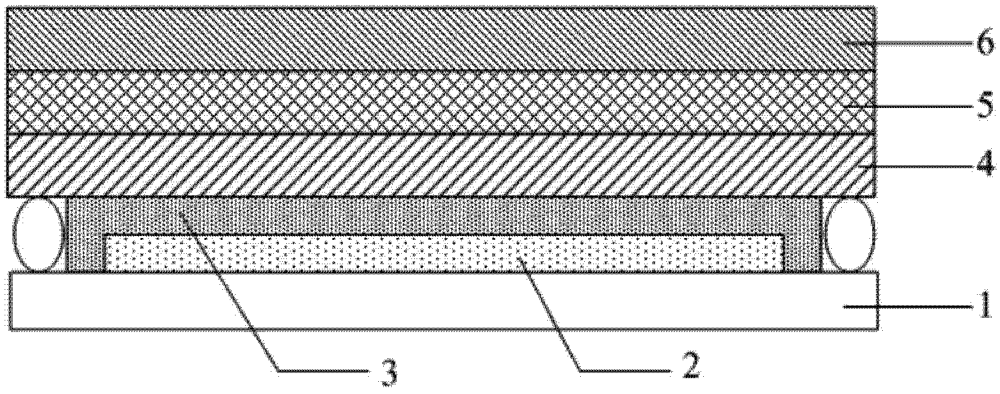


图 1

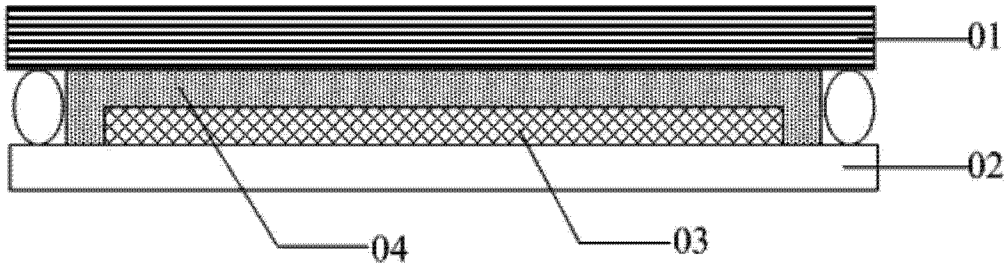


图 2a

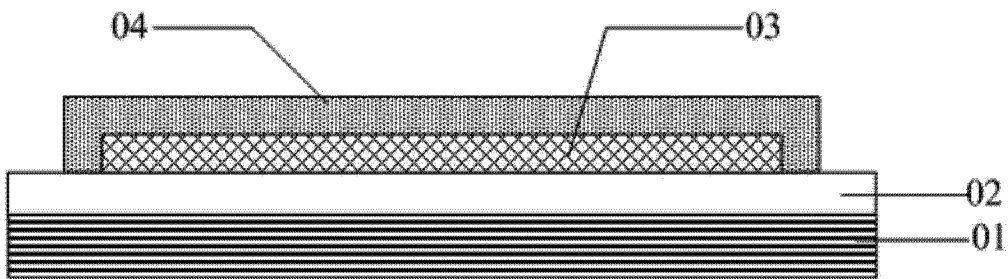


图 2b

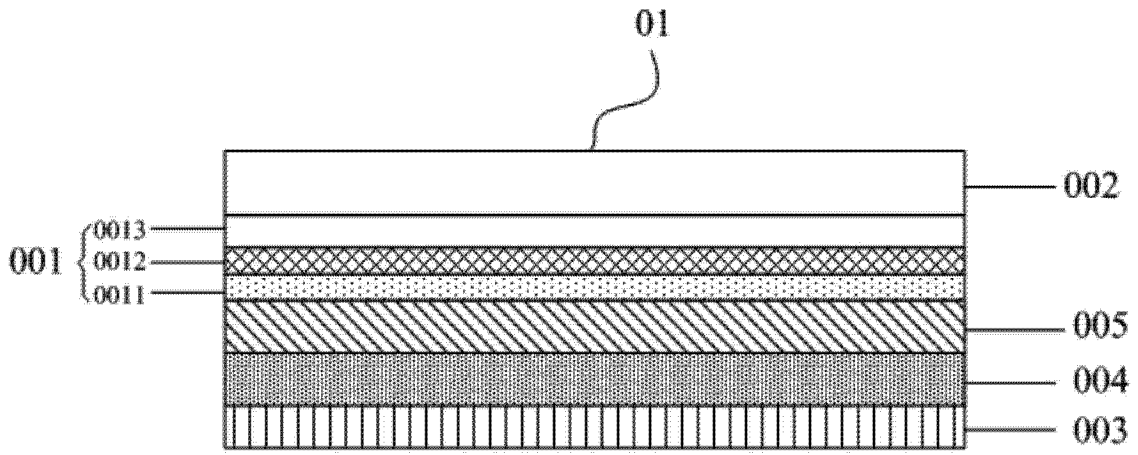


图 3a

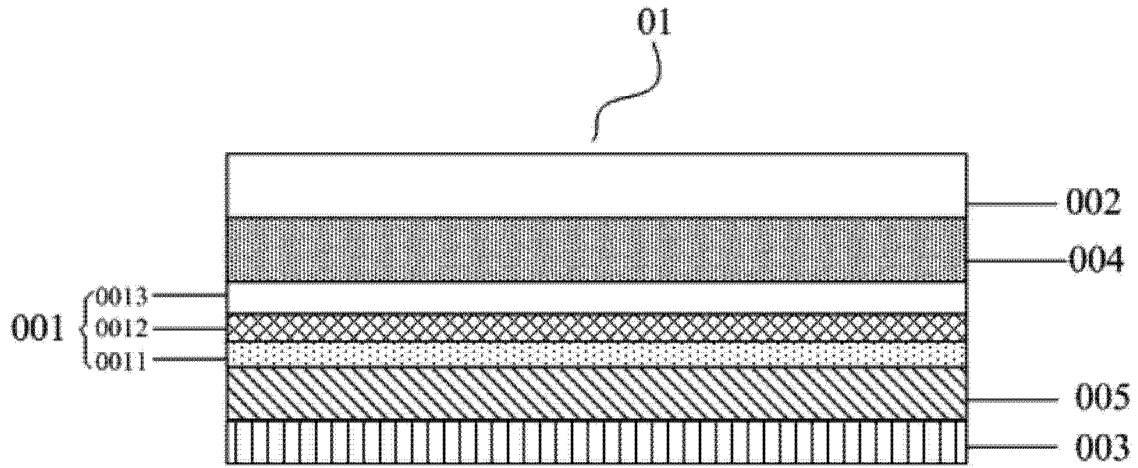


图 3b

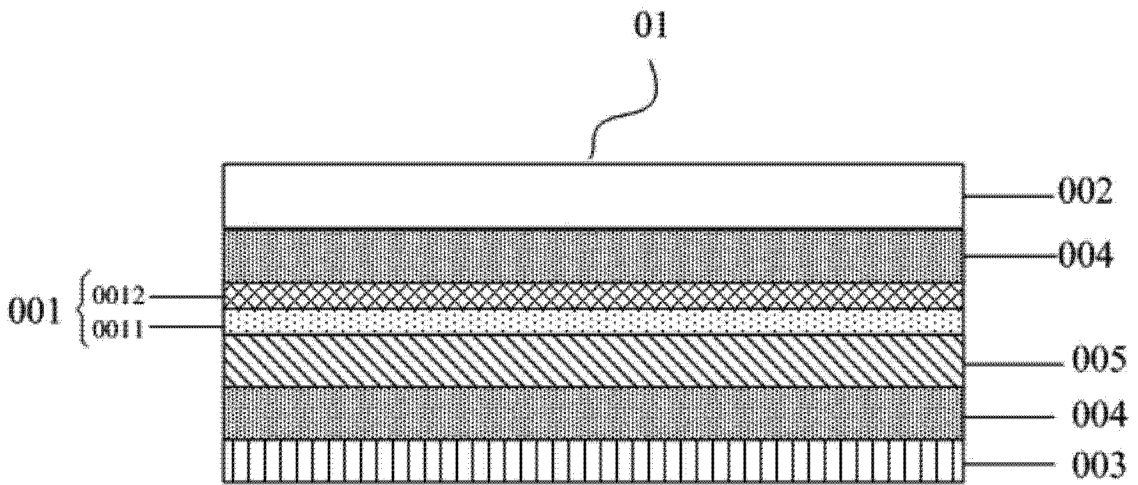


图 3c

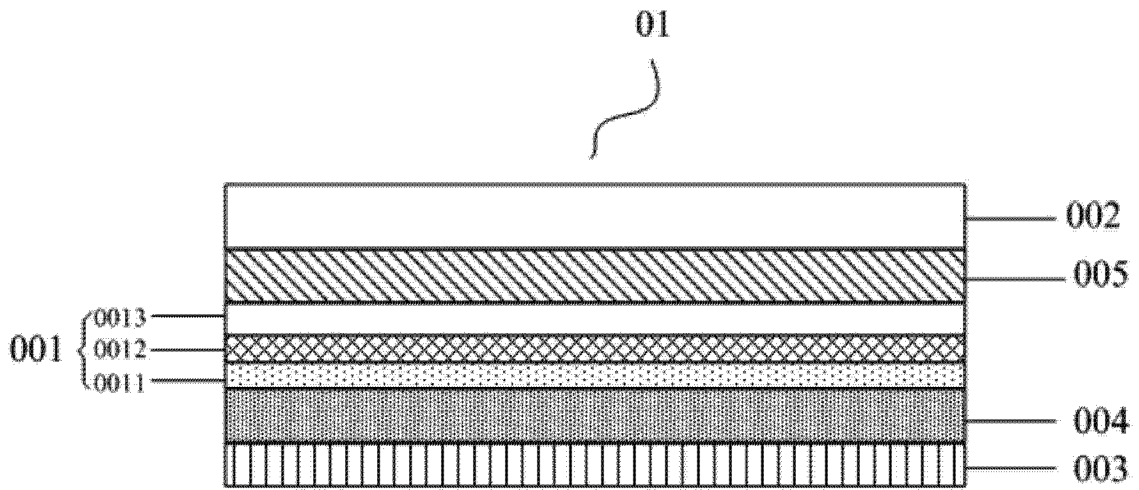


图 3d

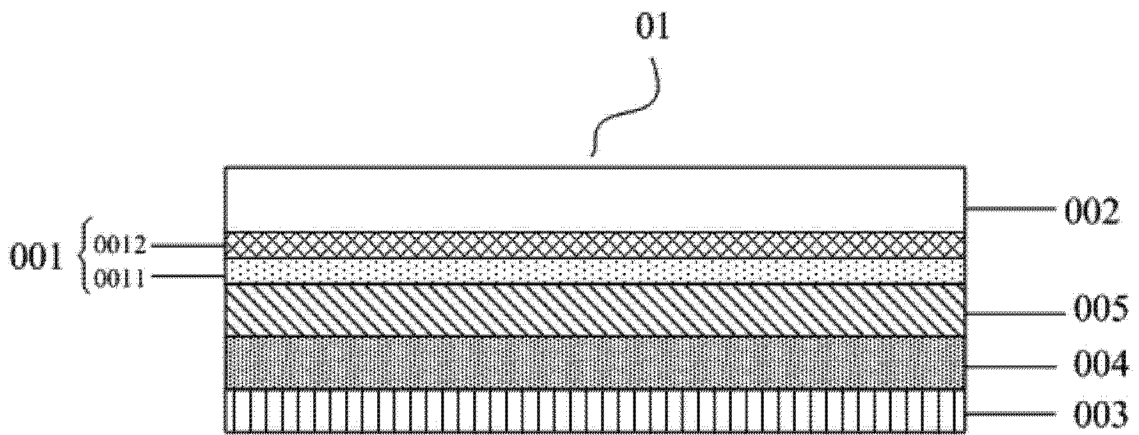


图 3e

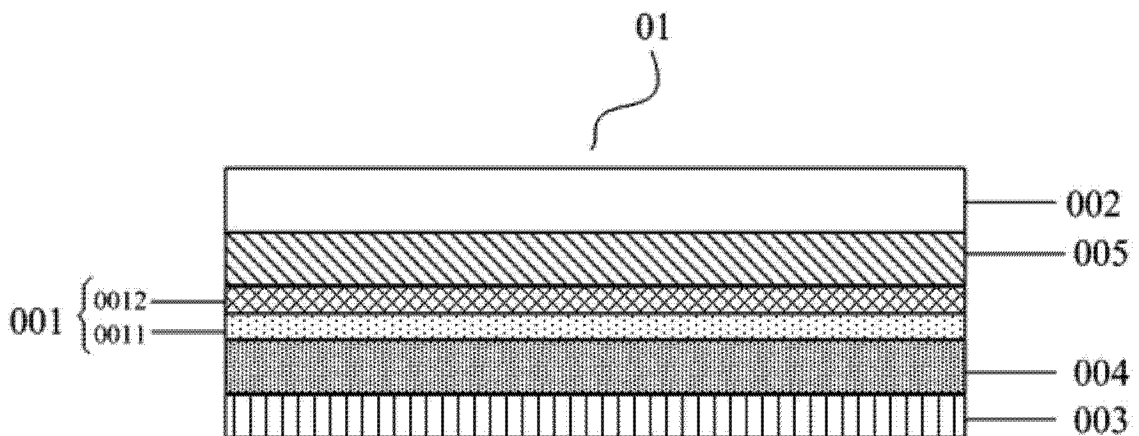


图 3f

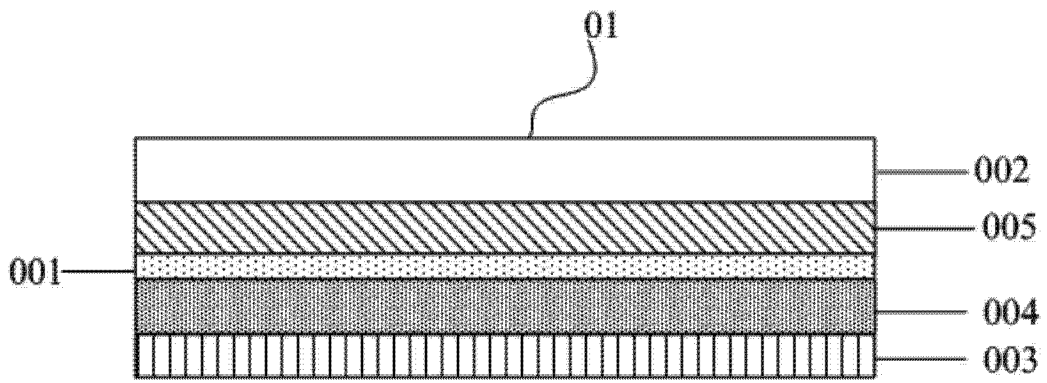


图 3g

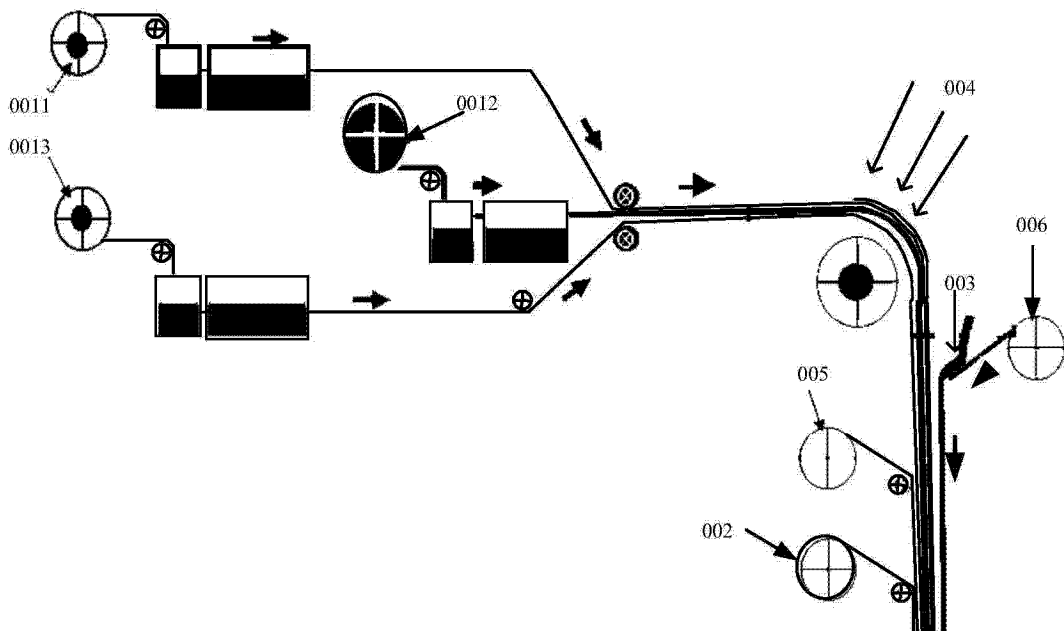


图 4

专利名称(译)	一种有机电致发光显示器件及显示装置		
公开(公告)号	CN103682154A	公开(公告)日	2014-03-26
申请号	CN201310667653.0	申请日	2013-12-10
[标]申请(专利权)人(译)	京东方科技集团股份有限公司		
申请(专利权)人(译)	京东方科技集团股份有限公司		
当前申请(专利权)人(译)	京东方科技集团股份有限公司		
[标]发明人	王龙 曾庆慧 何璇 高雪 刘飞 邱云萍		
发明人	王龙 曾庆慧 何璇 高雪 刘飞 邱云萍		
IPC分类号	H01L51/52 H01L27/32		
CPC分类号	H01L51/5253 H01L27/323 H01L51/0097 H01L51/524 H01L51/5281 H01L51/56 H01L2251/5338 Y02E10/549 H01L27/3241 H01L2227/32		
代理人(译)	黄志华		
其他公开文献	CN103682154B		
外部链接	Espacenet SIPO		

摘要(译)

本发明公开了一种有机电致发光显示器件及显示装置，在该有机电致发光显示器件的出光侧设置有光学薄膜层叠体，由于该光学薄膜层叠体包括有圆偏光片膜层、阻水氧膜层和触控膜层，因此可以兼具抗反射功能、良好的阻水氧性能和触控功能，因此与现有的OLED显示器件相比，本发明实施例提供的上述OLED显示器件只需要一次贴膜工艺就可以解决现有OLED显示器件既要贴阻水氧膜层又要贴圆偏光片膜层，还用贴触控膜层的问题，从而降低OLED显示器件的制备工艺难度；并且使OLED显示器件具有更轻薄、成本更低、显示效果更好等优点；对于柔性OLED显示器件，还可避免因器件厚度较厚所导致的卷曲困难的问题。

