

1. 一种有机发光二极管显示面板, 该有机发光二极管显示面板包括:
基板, 其被划分成限定多个像素的活动区和被形成为包围所述活动区的非活动区;
形成在所述基板上的多条信号线和薄膜晶体管;
层间绝缘层, 其形成在包括所述薄膜晶体管的所述基板上, 并且被配置为将所述薄膜晶体管的一个电极露出到外部;
第一电极, 其形成在所述层间绝缘层上, 并且连接到所述一个电极;
堤, 其在包括所述第一电极的所述基板上一直延伸到所述非活动区, 并且完全覆盖所述层间绝缘层, 其中, 所述层间绝缘层和所述堤的侧面的倾角被形成为是平缓的;
有机发光层, 其各像素中形成在所述第一电极上;
第二电极, 其在所述活动区的整个部分中位于所述有机发光层上;
第一钝化层, 其形成在包括所述第二电极的所述基板的整个表面上;
有机层, 其形成在所述第一钝化层上;
第二钝化层, 其形成在所述有机层上;
屏障膜, 其与所述基板相对应地设置; 以及
粘合层, 其插入在所述第二钝化层和所述屏障膜之间, 并且被配置为将所述第二钝化层和所述屏障膜彼此粘合。
2. 根据权利要求1所述的有机发光二极管显示面板, 其中, 所述层间绝缘层和所述堤被形成为使得所述层间绝缘层和所述堤的侧面形成阶梯形状。
3. 根据权利要求1所述的有机发光二极管显示面板, 其中, 所述第一钝化层被形成为完全覆盖所述层间绝缘层和所述堤。
4. 根据权利要求1所述的有机发光二极管显示面板, 其中, 所述基板由具有柔性特性的塑料材料形成。
5. 一种有机发光二极管显示面板, 该有机发光二极管显示面板包括:
基板, 其被划分成限定多个像素的活动区和被形成为包围所述活动区的非活动区;
形成在所述基板上的多条信号线和薄膜晶体管;
层间绝缘层, 其形成在包括所述薄膜晶体管的所述基板上, 被配置为将所述薄膜晶体管的一个电极露出到外部, 并且一直延伸到所述非活动区;
第一电极, 其形成在所述层间绝缘层上, 并且连接到所述一个电极;
堤, 其形成在包括所述第一电极的所述基板上, 使得所述层间绝缘层的侧面露出到外部, 其中, 所述层间绝缘层和所述堤的侧面的倾角被形成为是平缓的;
有机发光层, 其各像素中形成在所述第一电极上;
第二电极, 其位于所述活动区的整个部分中的所述有机发光层上;
第一钝化层, 其形成在包括所述第二电极的所述基板的整个表面上;
有机层, 其形成在所述第一钝化层上;
第二钝化层, 其形成在所述有机层上;
屏障膜, 其与所述基板相对应地设置; 以及
粘合层, 其插入在所述第二钝化层和所述屏障膜之间, 并且被配置为将所述第二钝化层和所述屏障膜彼此粘合。
6. 根据权利要求5所述的有机发光二极管显示面板, 其中, 所述层间绝缘层和所述堤被

形成为使得所述层间绝缘层和所述堤的侧面形成阶梯形状。

7. 根据权利要求5所述的有机发光二极管显示面板, 其中, 所述第一钝化层被形成为完全覆盖所述层间绝缘层和所述堤。

8. 根据权利要求5所述的有机发光二极管显示面板, 其中, 所述基板由具有柔性特性的塑料材料形成。

9. 一种制造有机发光二极管显示面板的方法, 该方法包括以下步骤:

提供基板, 所述基板被划分成限定多个像素的活动区和被形成为包围所述活动区的非活动区;

在所述基板上形成多条信号线和薄膜晶体管;

在包括所述薄膜晶体管的所述基板上形成层间绝缘层, 所述层间绝缘层被配置为将所述薄膜晶体管的一个电极露出到外部;

在所述层间绝缘层上形成连接到所述一个电极的第一电极;

在包括所述第一电极的所述基板上形成堤, 所述堤一直延伸到所述非活动区, 从而完全覆盖所述层间绝缘层, 其中, 所述层间绝缘层和所述堤的侧面的倾角被形成为是平缓的;

在各像素中在所述第一电极上形成有机发光层;

在所述活动区的整个部分中, 在所述有机发光层上形成第二电极;

在包括所述第二电极的所述基板的整个表面上形成第一钝化层;

在所述第一钝化层上形成有机层;

在所述有机层上形成第二钝化层; 以及

使用粘合剂将所述第二钝化层粘合到屏障膜。

10. 根据权利要求9所述的方法, 其中, 所述层间绝缘层和所述堤被形成为使得所述层间绝缘层和所述堤的侧面形成阶梯形状。

11. 根据权利要求9所述的方法, 其中, 在形成第一钝化层的步骤中, 所述第一钝化层被形成为完全覆盖所述层间绝缘层和所述堤。

12. 根据权利要求9所述的方法, 其中, 用具有柔性特性的塑料材料形成所述基板。

13. 一种制造有机发光二极管显示面板的方法, 该方法包括以下步骤:

提供基板, 所述基板被划分成限定多个像素的活动区和被形成为包围所述活动区的非活动区;

在所述基板上形成多条信号线和薄膜晶体管;

在包括所述薄膜晶体管的所述基板上形成层间绝缘层, 以一直延伸到所述非活动区并使所述薄膜晶体管的一个电极露出;

在所述层间绝缘层上形成连接到所述一个电极的第一电极;

在包括所述第一电极的所述基板上形成堤, 使得所述层间绝缘层的侧面露出到外部, 其中, 所述层间绝缘层和所述堤的侧面的倾角被形成为是平缓的;

在各像素中在所述第一电极上形成有机发光层;

在所述活动区的整个部分中在所述有机发光层上形成第二电极;

在包括所述第二电极的所述基板的整个表面上形成第一钝化层;

在所述第一钝化层上形成有机层;

在所述有机层上形成第二钝化层; 以及

使用粘合剂将所述第二钝化层粘合到屏障膜。

14. 根据权利要求13所述的方法,其中,所述层间绝缘层和所述堤被形成为使得所述层间绝缘层和所述堤的侧面形成阶梯形状。

15. 根据权利要求13所述的方法,其中,在形成第一钝化层的步骤中,所述第一钝化层被形成为完全覆盖所述层间绝缘层和所述堤。

16. 根据权利要求13所述的方法,其中,用具有柔性特性的塑料材料形成所述基板。

有机发光二极管显示面板及其制造方法

技术领域

[0001] 本公开涉及有机发光二极管(OLED)显示装置,特别地,涉及能够通过塑料基板利用柔性特性使由于吸入到其中的湿气所导致的劣化最小化的OLED显示面板,所述劣化导致堤和层间绝缘层之间大的阶梯间隙。

背景技术

[0002] 已经提出了平板显示装置以代替常规的阴极射线管(CRT)显示装置,所述平板显示装置可以分为液晶显示器(LCD)、场发射显示器(FED)、等离子显示面板(PDP)和有机发光二极管(OLED)显示器等。

[0003] 在平板显示装置中,OLED显示装置具有这样的特性:设置在显示面板上的有机发光二极管(EL)具有高亮度和低操作电压。此外,因为OLED显示装置是自发光类型,所以OLED显示装置具有高的对比度,并且可以实现超薄厚度的显示器。由于与几微秒(μs)相对应的短的响应时间,所以OLED显示装置可以容易地实现运动图像。此外,OLED显示装置在视角方面没有局限性,并且甚至在低温也具有稳定的驱动特性。

[0004] 图1是示出关于根据常规技术的有机发光二极管(OLED)显示面板的一个像素的等效电路的示图。

[0005] 如示出的,OLED显示面板包括扫描线(SL)、与扫描线(SL)交叉的数据线(DL)、以及与扫描线(SL)和数据线(DL)隔开的电源线(VDDL)。通过扫描线(SL)、数据线(DL)和电源线(VDDL),限定单个像素(PX)。

[0006] OLED显示面板还包括:开关晶体管(SWT),其用于与扫描信号(Scan)对应地将数据信号(Vdata)施加到第一节点(N1);驱动晶体管(DT),其用于通过源极接收驱动电压(VDD),并且根据栅极和源极之间的电压差将漏电流施加到有机发光二极管(EL),所述电压差通过施加到第一节点(N1)的电压来确定;和电容器(C1),其用于针对单帧保持施加到驱动晶体管(DT)的的栅极的电压。

[0007] 有机发光二极管(EL)包括连接到驱动晶体管(DT)的漏极的阳极和接地(VSS)的阴极,并且在所述阳极和所述阴极之间形成有机发光层。有机发光层可以由空穴传输层、发射材料层和电子传输层组成。

[0008] 图2A是示意性示出根据常规技术的OLED显示面板的结构示图,并且图2B是沿图2A的线'II-II'截取的截面图。

[0009] 参照图2A和图2B,常规的OLED显示面板具有形成在基板10上的活动区(active area,A/A)和形成在活动区(A/A)外部的非活动区(non-active area,N/A)。在显示活动区(A/A)中设置通过扫描线(SL)和数据线(DL)限定的多个像素区(PX),并且与数据线(DL)平行地设置电源线(VDDL)。

[0010] 尤其是,OLED显示面板的非活动区(N/A)具有从活动区(A/A)延伸的多层结构。在基板11上(至少在非活动区(N/A)中)顺序地形成栅绝缘层15、绝缘层19、层间绝缘层25、堤33、第一钝化层39、粘合层41和屏障膜50。

[0011] 这样的结构被称为‘面密封’结构。在第一钝化层39、粘合层41和屏障膜50的层叠结构中,第一钝化层39和屏障膜50用作防止湿气渗透到OLED显示面板的屏障。然而,粘合层41用作屏障不太好,导致水从OLED显示面板的侧面进入。

[0012] 在面密封结构中,由层间绝缘层25和堤33形成的OLED显示面板的侧面具有宽的倾角。由于这种宽的倾角,在制造工艺期间,异物(DP)残留在OLED显示面板的侧面而没有被去除。这可能导致水从外部进入OLED显示面板。

[0013] 通过具有低屏障功能的粘合层41而进入的水(W)首先通过异物和OLED显示面板之间的接触部分进入OLED显示面板。然后,水其次通过堤、钝化层等进入OLED显示面板。这可能导致有机发光二极管(EL)的阴极,从而降低OLED显示面板的可靠性。

发明内容

[0014] 因此,详细的描述的一个方面在于提供一种有机发光二极管(OLED)显示面板及其制造方法,所述OLED显示面板能够通过塑料基板利用柔性特性防止由于吸入到其中的湿气所导致的劣化,所述劣化导致堤和层间绝缘层之间大的阶梯间隙。

[0015] 为了实现这些和其它优点并且根据本说明书的目的,如这里实现和广义描述的,提供了一种根据第一实施方式的有机发光二极管(OLED)显示面板,所述OLED显示面板包括:基板,其被划分成限定多个像素的显示区和被形成为包围所述显示区的非显示区;形成在所述基板上的多条信号线和薄膜晶体管;层间绝缘层,其形成在包括所述薄膜晶体管的所述基板上,并且被配置为将所述薄膜晶体管的一个电极露出到外部;第一电极,其形成在所述层间绝缘层上,并且连接到所述一个电极;堤,其在包括所述第一电极的所述基板上一直延伸到所述非显示区,并且完全覆盖所述层间绝缘层;有机发光层,其在各像素中形成在所述第一电极上;第二电极,其在所述显示区的整个部分中位于所述有机发光层上;第一钝化层,其形成在包括所述第二电极的所述基板的整个表面上;有机层,其形成在所述第一钝化层上;第二钝化层,其形成在包括所述有机层的所述第一钝化层上;屏障膜,其被设置为面对所述基板;以及粘合剂,其插入在所述基板和所述屏障膜之间,并且被配置为将所述基板和所述屏障膜彼此粘合。

[0016] 为了实现这些和其它优点并且根据本说明书的目的,如这里实现和广义描述的,还提供了一种根据第一实施方式的有机发光二极管(OLED)显示面板,所述OLED显示面板包括:基板,其被划分成限定多个像素的显示区和被形成为包围所述显示区的非显示区;形成在所述基板上的多条信号线和薄膜晶体管;层间绝缘层,其形成在包括所述薄膜晶体管的所述基板上,被配置为将所述薄膜晶体管的一个电极露出到外部,并且一直延伸到所述非显示区;第一电极,其形成在所述层间绝缘层上,并且连接到所述一个电极;堤,其形成在包括所述第一电极的所述基板上,使得所述层间绝缘层的侧面露出;有机发光层,其在各像素中形成在所述第一电极上;第二电极,其位于所述显示区的整个部分中的所述有机发光层上;第一钝化层,其形成在包括所述第二电极的所述基板的整个表面上;有机层,其形成在所述第一钝化层上;第二钝化层,其形成在包括所述有机层的所述第一钝化层上;屏障膜,其被设置为面对所述基板;以及粘合剂,其插入在所述基板和所述屏障膜之间,并且被配置为将所述基板和所述屏障膜彼此粘合。

[0017] 所述层间绝缘层和所述堤可以被形成为使得其侧面形成阶梯形状。

[0018] 所述第一钝化层可以被形成完全覆盖所述层间绝缘层和所述堤。

[0019] 所述基板可以由具有柔性特性的塑料材料形成。

[0020] 为了实现这些和其它优点并且根据本说明书的目的,如这里实现和广义描述的,还提供了一种根据第一实施方式的制造有机发光二极管(OLED)显示面板的方法,所述方法包括以下步骤:提供基板,所述基板被划分成限定多个像素的活动区和被形成包围所述活动区的非显示区;在所述基板上形成多条信号线和薄膜晶体管;在包括所述薄膜晶体管的所述基板上形成层间绝缘层,所述层间绝缘层被配置为将所述薄膜晶体管的一个电极露出到外部;在所述层间绝缘层上形成连接到所述一个电极的第一电极;在包括所述第一电极的所述基板上形成堤,所述堤一直延伸到所述非显示区,从而完全覆盖所述层间绝缘层;在各像素中在所述第一电极上形成有机发光层;在所述活动区的整个部分中,在所述有机发光层上形成第二电极;在包括所述第二电极的所述基板的整个表面上形成第一钝化层;在所述第一钝化层上形成有机层;在包括所述有机层的所述第一钝化层上形成第二钝化层;以及使用粘合剂将所述基板粘合到屏障膜。

[0021] 为了实现这些和其它优点并且根据本说明书的目的,如这里实现和广义描述的,还提供了一种根据第二实施方式的制造有机发光二极管(OLED)显示面板的方法,所述方法包括以下步骤:提供基板,所述基板被划分成限定多个像素的显示区和被形成包围所述显示区的非显示区;在所述基板上形成多条信号线和薄膜晶体管;在包括所述薄膜晶体管的所述基板上形成层间绝缘层,以一直延伸到所述非显示区并将所述薄膜晶体管的一个电极露出到外部;在所述层间绝缘层上形成连接到所述一个电极的第一电极;在包括所述第一电极的所述基板上形成堤,使得所述层间绝缘层的侧面露出到外部;在各像素中在所述第一电极上形成有机发光层;在所述显示区的整个部分中在所述有机发光层上形成第二电极;在包括所述第二电极的所述基板的整个表面上形成第一钝化层;在所述第一钝化层上形成有机层;在包括所述有机层的所述第一钝化层上形成第二钝化层;以及使用粘合剂将所述基板粘合到屏障膜。

[0022] 所述层间绝缘层和所述堤可以被形成使得其侧面形成阶梯形状。

[0023] 在形成第一钝化层的步骤中,所述第一钝化层可以被形成完全覆盖所述层间绝缘层和所述堤。

[0024] 可以用具有柔性特性的塑料材料形成所述基板。

[0025] 在本发明中,根据本发明,层间绝缘层和堤可以形成在所述基板上,使得所述层间绝缘层和堤中的一方具有比另一方大的宽度。因为由所述层间绝缘层和堤的侧面所形成的倾角被布置为是平缓的,所以可以容易地从所述侧面去除异物。这可以解决由于水进入到OLED显示面板中而导致的常规问题。

[0026] 从下面给出的详细描述,本申请的进一步的适用范围将变得更明显。然而,应该理解的是,由于从详细描述本公开的精神和范围内的各种改变和修改对于本领域技术人员而言将变得明显,所以详细的描述和特定示例在指示本公开的优选实施方式的同时仅通过说明的方式给定。

附图说明

[0027] 附图被包括以提供本公开的进一步理解,被并入到说明书中并构成本说明书的一

部分,附图示出示例性实施方式,并且与描述一起用于解释本公开的原理。

[0028] 在附图中:

[0029] 图1是示出关于根据常规技术的有机发光二极管(OLED)显示面板的一个像素的等效电路的示图;

[0030] 图2A是示意性示出根据常规技术的OLED显示面板的结构示意图;

[0031] 图2B是沿图2A的线‘II-II’截取的截面图;

[0032] 图3是示意性示出根据本发明的第一实施方式的OLED显示面板的平面图;

[0033] 图4是沿图3中的线‘III-III’截取的截面图;

[0034] 图5A至图5G是示意性示出根据本发明的制造OLED显示面板的方法的截面图;以及

[0035] 图6是根据本发明的第二实施方式的OLED显示面板的平面图。

具体实施方式

[0036] 现在将参照附图详细给出示例性实施方式的描述。为了简要描述起见,参照附图,相同或等同部件将设置有相同的标号,并且其描述将不再重复。

[0037] 下面,将参照附图更详细地解释根据本发明的优选实施方式的有机发光二极管显示面板。

[0038] 通常,有机发光二极管(OLED)显示面板根据发射的光的发射方向被分类为顶部发射类型和底部发射类型。下面,将解释顶部发射类型的OLED显示面板。

[0039] 图3是示意性示出根据本发明的第一实施方式的OLED显示面板的平面图,并且图4是沿图3中的线‘III-III’截取的截面图。

[0040] 参照图3和图4,根据本发明的有机发光二极管(OLED)显示面板被划分成用于在具有柔性特性的基板100上显示图像的活动区(A/A)和被形成为围绕活动区(A/A)的非活动区(N/A)。由多条扫描线(SL)和数据线(DL)限定的多个像素(PX)包括在活动区(A/A)中。与数据线(DL)平行地包括电源线(VDDL)。尽管没有示出,但电连接到像素并向OLED显示面板提供各种信号的驱动器(未示出)可以安装在非活动区(N/A)的一侧。

[0041] 可以用具有柔性特性的弹性材料形成基板100,使得OLED显示面板即使像纸一样被卷起也能保持显示性能。

[0042] 可以在基板100上形成用绝缘材料(例如,诸如二氧化硅(SiO_2)或氮化硅(SiN_x)的无机绝缘材料)制成的缓冲层(未示出)。这样的缓冲层可以用于使形成在其上的半导体层103的劣化最小化,其中,所述半导体层103的劣化是由当半导体层103在后续工序期间晶格化时从基板100的内部发射的碱性图标(alkaline ion)所导致的。

[0043] 在缓冲层(未示出)上面的活动区(A/A)内部的各像素(PX)包括用于控制有机发光二极管的至少一个开关薄膜晶体管 and 至少一个驱动薄膜晶体管(TR)。半导体层103被形成为与各薄膜晶体管对应。半导体层103由以纯多晶硅形成的第一区域103a、以及在第一区域103a的两侧形成的第二区域103b和103c构成。第一区域103a在半导体层103的中心部分形成通道,并且第二区域103b和103c掺杂有高浓度杂质。

[0044] 在包括半导体层103的缓冲层上形成栅绝缘层105。并且在栅绝缘层105上形成与薄膜晶体管(TR)中的半导体层103的第一区域103a相对应的栅极107。

[0045] 在栅绝缘层105上形成连接到开关薄膜晶体管(未示出)的栅极107并且在一个方

向上延伸的扫描线(SL)。栅极107和扫描线(SL)可以通过用具有低电阻的第一金属材料(例如,铝(AL)、铝合金(AlNd)、铜(Cu)、铜合金、钼(Mo)和钼钛(MoTi)中的一种)形成而具有单层结构。另选地,栅极107和扫描线(SL)可以通过用两种或更多种第一金属材料形成而具有双层或三层结构。在图中,栅极107和扫描线(SL)具有单层结构。

[0046] 可以在包括栅极107和扫描线(SL)的基板100的活动区(A/A)的整个表面上形成用绝缘材料(例如,诸如二氧化硅(SiO₂)或氮化硅(SiN_x)的无机绝缘材料)制成的绝缘层109。在绝缘层109和设置在绝缘层109下面的栅绝缘层105处设置半导体层接触孔(未示出),其中,设置在半导体层103的第一区域103a的两侧的第二区域103b和103c通过所述半导体层接触孔露出到外部。

[0047] 在包括半导体层接触孔(未示出)的绝缘层109上形成通过与扫描线(SL)交叉来限定像素(PX)的数据线(DL)以及与数据线(DL)隔开的电源线(VDDL)。可以用第二金属材料(例如,铝(AL)、铝合金(AlNd)、铜(Cu)、铜合金、钼(Mo)、钼钛(MoTi)、铬(Cr)和钛(Ti)中的一种、或者以上中的至少两个的组合)形成数据线(DL)和电源线(VDDL)。

[0048] 可以在已经形成了扫描线(SL)的栅绝缘层105上将电源线(VDDL)形成为与扫描线(SL)平行并与扫描线(SL)隔开。

[0049] 源极113a和漏极113b彼此隔开,所述源极113a和所述漏极113b用与数据线(DL)相同的第二金属材料形成,并且通过半导体层接触孔(未示出)接触露出到外部的第二区域103b和103c。在开关薄膜晶体管和驱动薄膜晶体管的每一个处,在绝缘层109上形成源极113a和漏极113b。通过顺序地彼此层叠的半导体层103、栅绝缘层105、栅极107和绝缘层109以及彼此隔开的源极113a和漏极113b来形成驱动薄膜晶体管(TR)。

[0050] 在图中,数据线(DL)、源极113a和漏极113b都具有单层结构。然而,数据线(DL)、源极113a和漏极113b可以具有双层或三层结构,如同两种金属材料彼此组合。

[0051] 尽管没有示出,但是各像素包括驱动薄膜晶体管和与驱动薄膜晶体管具有相同层叠结构的开关薄膜晶体管(未示出)。开关薄膜晶体管(未示出)电连接到驱动薄膜晶体管(TR)、扫描线(SL)和数据线(DL)。即,扫描线(SL)和数据线(DL)分别连接到开关薄膜晶体管的栅极和源极。并且,开关薄膜晶体管的漏极电连接到驱动薄膜晶体管(TR)的栅极107。

[0052] 在图中,驱动薄膜晶体管(TR)被配置为具有用多晶硅形成的半导体层103的顶栅类型。然而,驱动薄膜晶体管(TR)可以被配置为具有用非晶硅形成的半导体层的底栅类型。在这种情况下,前面提到的开关薄膜晶体管具有与驱动薄膜晶体管(TR)相同的有源层。

[0053] 在驱动薄膜晶体管(TR)被配置为底栅类型的情况下,TR可以具有如下的层叠结构:栅极/栅绝缘层/由以纯非晶硅形成的一个有源层、以及以杂质非晶硅形成并且设置在有源层的两侧的两个欧姆接触层构成的半导体层/以及彼此隔开的源极和漏极。

[0054] 在驱动薄膜晶体管(TR)和开关薄膜晶体管上形成具有漏极接触孔(未示出)的层间绝缘层115,其中,驱动薄膜晶体管(TR)的漏极通过所述漏极接触孔露出到外部。层间绝缘层115可以使用包括诸如二氧化硅(SiO₂)或氮化硅(SiN_x)的无机绝缘材料。

[0055] 在本发明的优选实施方式中,层间绝缘层115从像素(PX)和活动区(A/A)延伸到非活动区(N/A)。在这种情况下,朝向非活动区(N/A)的层间绝缘层115的宽度比稍后解释的堤123的宽度窄。

[0056] 在层间绝缘层115上形成通过漏极接触孔(未示出)连接到驱动薄膜晶体管(TR)的

漏极113c的第一电极121。

[0057] 用诸如苯并环丁烯(BCB)、聚酰亚胺或光亚克力的绝缘材料形成的堤123和123a在第一电极121上一直延伸到像素(PX)和非活动区(N/A)之间的边界。中心堤123被形成为与第一电极121的边缘交叠并且围住各像素(PX)。中心堤123在活动区(A/A)的整个表面上为具有多个开口的晶格形状。以完全覆盖非活动区(N/A)的绝缘层115的形式在OLED显示面板的边缘区域的非活动区(N/A)的整个表面上形成外面的堤123a。

[0058] 因为堤123a延伸以覆盖层间绝缘层115,所以层间绝缘层115和堤123a的侧面形成阶梯形状和平缓的倾角。结果,可以容易地去除从外部进入侧面的异物。

[0059] 在各像素(PX)中在由堤123和123a包围的第一电极121上形成由发射红光、绿光和蓝光的有机发光图案(未示出)制成的有机发光层125。有机发光层125可以被配置为由有机发光材料形成的单层。尽管没有示出,但为了增强的发光效率,有机发光层125可以被配置为由空穴注入层、空穴传输层、发射材料层、电子传输层和电子注入层形成的多层。

[0060] 在活动区(A/A)的整个表面上,在有机发光层125以及堤123和123a上形成第二电极127。第一电极121、第二电极127、以及插入在第一电极121和第二电极127之间的有机发光层125形成有机发光二极管(OLED)(EL)。

[0061] 在OLED(EL)中,一旦根据所选择的颜色信号向第一电极121和第二电极127施加指定的电压,则从第一电极121注入的空穴和从第二电极127提供的电子被传输到有机发光层125,从而形成激子。当激子从激发态跃迁到基态时,产生光,以按可见光的形式发射。由于产生的光通过透明的第二电极127发射到外部,所以柔性有机发光二极管显示面板实现任何图像。

[0062] 在包括第二电极127的基板100的整个表面上形成由绝缘材料(尤其是,诸如二氧化硅(SiO_2)或氮化硅(SiN_x)的无机绝缘材料)形成的第一钝化层129。仅利用第二电极127防止水进入到有机发光层125存在局限性。因此,在第二电极127上形成第一钝化层129,使得可以更容易地防止水进入到有机发光层125。

[0063] 在第一钝化层129上的活动区(A/A)上形成由诸如聚合物的有机材料制成的有机层131。有机层131的聚合物可以使用烯烷基聚合物(聚乙烯、聚丙烯)、聚乙烯对苯二甲酸酯(PET)、环氧树脂、氟树脂、聚硅氧烷等。第一钝化层129被形成为使得其侧面可以具有平缓倾角,并且第一钝化层129一直延伸到非活动区(N/A)。

[0064] 在包括有机层131的基板100的整个表面上形成用绝缘材料(例如,诸如二氧化硅(SiO_2)或氮化硅(SiN_x)的无机绝缘材料)制成的第二钝化层133,以防止水通过有机层131进入OLED显示面板。第二钝化层133被配置为通过不仅覆盖有机层131的端部,而且还覆盖形成在其下面的第一钝化层129和外面的堤123a,来有效地防止在非活动区(N/A)上吸入湿气。

[0065] 为了封装有机发光二极管,按衬面方式在包括第二钝化层133的基板100的整个表面上布置屏障膜137。在完全密封的状态下,在基板100和屏障膜137之间没有空气层地插入粘合层135。用具有粘合属性的熔块、有机绝缘材料和聚合物材料中的一种来形成粘合层135。在本发明中,粘合层135可以被配置为压敏胶(PSA)。

[0066] 因为基板100和屏障膜137通过粘合层135彼此附接从而形成面板,所以实现了根据本发明的有机发光二极管显示面板。

[0067] 在根据本发明第一实施方式的有机发光二极管显示面板中,活动区(A/A)上的堤被形成具有比层间绝缘层更大的宽度,使得堤能够完全覆盖形成在下面的层间绝缘层。因为通过层间绝缘层和堤的侧面形成的倾角在OLED显示面板的边缘区域被制成为平缓的,所以在制造工艺期间能够容易地去除进入到侧面的异物。这可以提高OLED显示面板的可靠性。

[0068] 下面,将参照图5A至图5G更详细地解释根据本发明的第一实施方式的制造有机发光二极管显示面板的方法。

[0069] 图5A至图5G是示意性示出根据本发明的制造OLED显示面板的方法的截面图。

[0070] 如图5A所示,制备基板100,所述基板100具有柔性特性,并且被划分成活动区(A/A)和形成在活动区(A/A)的外部的非活动区(N/A)。由具有柔性特性的弹性材料形成柔性基板100,使得OLED显示面板即使被弯曲也能保持显示性能。

[0071] 在基板100上形成用绝缘材料(例如,诸如二氧化硅(SiO_2)或氮化硅(SiN_x)的无机绝缘材料)制成的缓冲层(未示出)。可以根据形成在其下的基板和形成在其上的半导体层(未示出)的特性而省略这样的缓冲层。

[0072] 活动区(A/A)中的缓冲层(未示出)上面的各像素(PX)包括开关薄膜晶体管和驱动薄膜晶体管(TR)。半导体层103形成为与开关薄膜晶体管和驱动薄膜晶体管对应。半导体层103由以纯多晶硅形成的第一区域103a、以及在第一区域103a的两侧形成的第二区域103b和103c构成。第一区域103a在半导体层103的中心部分形成通道,并且第二区域103b和103c掺杂有高浓度杂质。

[0073] 在包括半导体层103的缓冲层上形成栅绝缘层105。并且在栅绝缘层105上形成与半导体层103的第一区域103a相对应的栅极107。

[0074] 在栅绝缘层105上形成连接到开关薄膜晶体管(未示出)的栅极107并且沿一个方向延伸的选通线(未示出)。栅极107和选通线(未示出)可以通过用具有低电阻的第一金属材料(例如,铝(AL)、铝合金(AlNd)、铜(Cu)、铜合金、钼(Mo)和钼钛(MoTi)中的一种)形成而具有单层结构。另选地,栅极107和选通线(未示出)可以通过用两种或更多种第一金属材料形成而具有双层或三层结构。在图中,栅极107和选通线(未示出)具有单层结构。

[0075] 如图5B所示,在活动区(A/A)的整个表面上,在栅极107和选通线(未示出)上形成用绝缘材料(例如,诸如二氧化硅(SiO_2)或氮化硅(SiN_x)的无机绝缘材料)制成的层间绝缘层109。

[0076] 然后,对层间绝缘层109和设置在层间绝缘层109下面的栅绝缘层105选择性地构图,从而形成接触孔(未示出),其中,设置在半导体层103的第一区域103a的两侧的第二区域103b和103c通过所述接触孔露出到外部。

[0077] 如图5C所示,在包括所述接触孔(未示出)的层间绝缘层109上形成第二金属材料层(未示出)。可以用例如,铝(AL)、铝合金(AlNd)、铜(Cu)、铜合金、钼(Mo)和钼钛(MoTi)、铬(Cr)和钛(Ti)中的一种、或者以上中的至少两个的组合形成所述第二金属材料层。

[0078] 然后,对第二金属材料层进行选择性地构图,以形成数据线(未示出)和电源线(未示出)。数据线通过与选通线交叉来限定像素(PX),并且电源线与数据线隔开。在栅绝缘层105上,而不是层间绝缘层109上,可以按与选通线隔开的方式与选通线平行地形成电源线(未示出)。

[0079] 在形成数据线(未示出)的同时,在层间绝缘层109上形成用与数据线(未示出)相同的第二金属材料制成的源极113a和漏极113b。源极113a和漏极113b在各驱动晶体管区域(未示出)和各开关晶体管区域(未示出)上彼此隔开,并且接触通过接触孔露出到外部的第二区域103b和103c。在这种配置下,顺序地沉积在驱动晶体管区域上的半导体层103、栅绝缘层105、栅极107和层间绝缘层109与彼此隔开的源极113a和漏极113b一起形成驱动薄膜晶体管。

[0080] 在图中,数据线、源极113a和漏极113b都具有单层结构。然而,源极113a和漏极113b可以具有双层结构或三层结构,在所述双层结构或三层结构中,两种不同的金属材料彼此组合。

[0081] 尽管没有示出,但是与驱动薄膜晶体管具有相同层叠结构的开关薄膜晶体管电连接到驱动薄膜晶体管、选通线(未示出)和数据线(未示出)。即,选通线(未示出)和数据线(未示出)连接到开关薄膜晶体管的栅极和源极。并且,开关薄膜晶体管的漏极(未示出)电连接到驱动薄膜晶体管的栅极107。

[0082] 在该实施方式中,驱动薄膜晶体管和开关薄膜晶体管(未示出)具有用多晶硅形成的半导体层103,并且被配置为顶栅类型。然而,驱动薄膜晶体管和开关薄膜晶体管可以被配置为底栅类型。在这种情况下,与图不同,驱动薄膜晶体管和开关薄膜晶体管可以具有如下的层叠结构:栅极/栅绝缘层/由以纯非晶硅形成的一个有源层、以及由杂质非晶硅形成并且形成在有源层的两侧的两个欧姆接触层构成的半导体层/以及彼此隔开的源极和漏极。

[0083] 接着,在驱动薄膜晶体管和开关薄膜晶体管上形成层间绝缘层115。可以用诸如二氧化硅(SiO_2)或氮化硅(SiN_x)的无机绝缘材料的绝缘层形成层间绝缘层115。

[0084] 然后,对层间绝缘层115进行选择性地构图,以形成接触孔,其中,驱动薄膜晶体管的漏极113c通过所述接触孔露出到外部。

[0085] 第三金属材料层(未示出)沉积在层间绝缘层115上,然后被选择性地构图,以形成第一电极121。第一电极121通过所述接触孔与驱动薄膜晶体管的漏极113c接触,并且形成在各像素(PX)中。可以用铝(AL)、铝合金(AlNd)、铜(Cu)、铜合金、钼(Mo)和钼钛(MoTi)、铬(Cr)和钛(Ti)或者以上中的至少两个的组合来形成所述第三金属材料层(未示出)。

[0086] 尽管没有示出,但是在基板100的整个表面上,在第一电极121上形成诸如苯并环丁烯(BCB)、聚酰亚胺或光亚克力形成的绝缘材料层(未示出)。

[0087] 如图5D所示,对绝缘金属层(未示出)选择性地构图,以形成堤123和123a。堤123形成为与第一电极121的边缘交叠,同时围住各像素(PX),并且在整个活动区(A/A)中具有包括多个开口的晶格形状。外面的堤123a被形成为延伸直至OLED显示面板的边缘区域处非活动区(N/A)。外面的堤123a被形成为具有比形成在其下面的层间绝缘层115更大的宽度,从而完全覆盖层间绝缘层。另外,外面的堤123a形成为具有平缓的侧面。

[0088] 如图5E所示,在各像素(PX)中在由的堤123和123a包围的第一电极121上形成由发射红光、绿光和蓝光的有机发光图案(未示出)组成的有机发光层125。有机发光层125可以被配置为由有机发光材料形成的单层。尽管没有示出,但为了增强的发光效率,有机发光层125可以被配置为空穴注入层、空穴传输层、发射材料层、电子传输层和电子注入层的多层。

[0089] 其后,在包括有机发光层125以及堤123和123a的活动区(A/A)上形成第二电极

127。可以用诸如包括ITO的导电材料和包括IZO的导电材料中的至少一种的透明导电材料来形成第二电极127。在这种配置下,第一电极121、第二电极127、以及插入在第一电极121和第二电极127之间的有机发光层125形成有机发光二极管(OLED)。

[0090] 在OLED中,一旦根据所选择的颜色信号向第一电极121和第二电极127施加指定的电压,则从第一电极121注入的空穴和从第二电极127提供的电子被传输到有机发光层125,从而形成激子。当激子从激发态跃迁到基态时,产生光,以按可见光的形式发射。由于产生的光通过透明的第二电极127发射到外部,所以OLED显示面板的各像素(PX)实现相应图像的灰度(灰阶)。

[0091] 如图5F所示,在包括第二电极127的基板100的整个表面上形成由绝缘材料(诸如二氧化硅(SiO_2)或氮化硅(SiN_x)的无机绝缘材料)形成的第一钝化层129。第二电极127单独无法防止水进入到有机发光层125。因此,在第二电极127上形成第一钝化层129,使得可以更容易地防止水进入到有机发光层125。

[0092] 然后,利用诸如丝网印刷方法的沉积方法在第一钝化层129上的活动区(A/A)和非活动区(N/A)上形成由诸如聚合物的有机材料制成的有机层131。有源层131的聚合物可以使用烯烃基聚合物(聚乙烯、聚丙烯)、聚乙烯对苯二甲酸酯(PET)、环氧树脂、氟树脂、聚硅氧烷等。有源层131可以被形成为从活动区(A/A)一直延伸到非活动区(N/A)。

[0093] 如图5G所示,为了防止在OLED显示面板中吸入湿气,可以在包括有机层131的基板100的整个表面上进一步形成第二钝化层133,其中,用绝缘材料(例如,诸如二氧化硅(SiO_2)或氮化硅(SiN_x)的无机绝缘材料)制成第二钝化层133。

[0094] 为了封装有机发光二极管(EL),按衬面方式在包括第二钝化层133的基板100的整个表面上形成屏障膜137。在完全密封的状态下,在基板100和屏障膜137之间没有空气层地插入粘合层135。用具有粘合属性的熔块、有机绝缘材料和聚合物材料中的一种来形成粘合层135。因为通过粘合层135将基板100和屏障膜137彼此附接,从而形成面板,所以实现了根据本发明的有机发光二极管显示面板。

[0095] 在根据本发明第一实施方式的OLED显示面板中,活动区(A/A)上的堤可被形成为具有比层间绝缘层更大的宽度,使得堤能够完全覆盖形成在下面的层间绝缘层。因为通过层间绝缘层和堤的侧面形成的倾角在OLED显示面板的边缘区域被制成为平缓的,所以在制造工艺期间能够容易地去除进入到侧面的异物。这可以提高OLED显示面板的可靠性。下面,将参照附图解释根据本发明的第二实施方式的有机发光二极管(OLED)显示面板。

[0096] 图6是示意性示出根据本发明的第二实施方式的OLED显示面板的平面图。与第一实施方式中的相同,在第二实施方式中,层间绝缘层和堤按如下方式被配置:由其侧面形成的倾角可以为平缓的。然而,第二实施方式与第一实施方式不同之处在于层间绝缘层具有比堤更大的宽度。

[0097] 参照图6,在根据本发明的OLED显示面板中,在具有柔性特性的基板200上限定用于显示图像的活动区(A/A)和被形成为围绕活动区(A/A)的非显示区(N/A)。

[0098] 可以在基板200上形成用绝缘材料(例如,诸如二氧化硅(SiO_2)或氮化硅(SiN_x)的无机绝缘材料)制成的缓冲层(未示出)。在缓冲层(未示出)上面的活动区(A/A)内部的各像素(PX)处形成开关薄膜晶体管 and 驱动薄膜晶体管(TR)。半导体层203形成为与各薄膜晶体管对应。半导体层203由第一区域203a、以及在第一区域203a的两侧形成的第二区域203b和

203c构成。第一区域203a在半导体层203的中心部分形成通道,并且第二区域203b和203c掺杂有高浓度杂质。

[0099] 在包括半导体层203的缓冲层上形成栅绝缘层205。在栅绝缘层205上与各薄膜晶体管(TR)中的半导体层203的第一区域203a相对应地形成栅极207。

[0100] 在栅绝缘层205上形成连接到开关薄膜晶体管(未示出)的栅极207并且向一个方向延伸的扫描线(SL)。可以在包括栅极207和扫描线(SL)的基板200的活动区(A/A)的整个表面上形成用绝缘材料(例如,诸如二氧化硅(SiO_2)或氮化硅(SiN_x)的无机绝缘材料)制成的绝缘层209。

[0101] 在绝缘层209上形成通过与扫描线(SL)交叉限定像素(PX)的数据线(DL)以及与数据线(DL)隔开的电源线(VDDL)。

[0102] 在绝缘层209上,在开关薄膜晶体管和驱动薄膜晶体管(TR)的每一个处形成源极213a和漏极213b,其中,所述源极213a和漏极213b用与数据线(DL)相同的第二金属材料制成,并且彼此隔开。源极213a和漏极213b接触通过接触孔(未示出)露出到外部的第二区域203b和203c。

[0103] 在驱动薄膜晶体管(TR)上层叠具有漏极接触孔(未示出)的层间绝缘层215和215a,其中,漏极213b通过所述漏极接触孔露出到外部。用绝缘材料(例如,诸如二氧化硅(SiO_2)或氮化硅(SiN_x)的无机绝缘材料)制成层间绝缘层215和215a。

[0104] 尤其是,在第二实施方式中,外部的层间绝缘层215a在像素中从活动区(A/A)一直延伸到非活动区(N/A),并且具有比稍后解释的堤223更大的宽度。

[0105] 在层间绝缘层215上形成第一电极221,所述第一电极221通过漏极接触孔(未示出)与驱动薄膜晶体管(TR)的漏极213b接触。在各像素(PX)中形成所述第一电极221。

[0106] 在第一电极221上形成用诸如苯并环丁烯(BCB)、聚酰亚胺或光亚克力的绝缘材料制成的堤223和223a。中心堤223被形成为与第一电极221的边缘交叠,围住各像素(PX),并且在整个活动区(A/A)中具有包括多个开口的晶格形状。在不覆盖层间绝缘层215的侧面的情况下,堤223可以一直延伸到非活动区(N/A)。在这种配置下,外部层间绝缘层215a的侧面在OLED显示面板的边缘区域处可以露出到外部。

[0107] 因为外部层间绝缘层215a通过非活动区(N/A)中的堤223露出到外部,所以外部层间绝缘层215a和堤223的侧面具有拥有平缓倾角的阶梯形状。因此,可以容易地去除进入到外部层间绝缘层215a的侧面和堤223的侧面的异物。

[0108] 在各像素(PX)中,在由堤223和223a包围的第一电极221上形成由发射红光、绿光和蓝光的有机发光图案(未示出)制成的有机发光层225。在活动区(A/A)的整个表面上,在有机发光层225以及堤223和223a上形成第二电极227。第一电极221、第二电极227、以及插入在第一电极221和第二电极227之间的有机发光层225形成有机发光二极管(OLED)。

[0109] 在包括第二电极227的基板的整个表面上形成由绝缘材料(尤其是,诸如二氧化硅(SiO_2)或氮化硅(SiN_x)的无机绝缘材料)形成的第一钝化层229。仅利用第二电极227防止水进入到有机发光层225存在局限性。因此,在第二电极227上形成第一钝化层229,使得可以更容易地防止水进入到有机发光层225。

[0110] 在第一钝化层229上的活动区(A/A)上形成由诸如聚合物的有机材料制成的有机层231。第一钝化层229一直延伸到非活动区(N/A),其侧面具有平缓的倾角。

[0111] 在包括有机层231的基板200的整个表面上形成第二钝化层233,以防止水通过有机层231进入OLED显示面板。第二钝化层233被配置为完全覆盖有机层231和形成在其下面的第一钝化层229。通过使用粘合剂235来将屏障膜237附接到包括第二钝化层233的基板的整个表面上。

[0112] 在根据本发明的第二实施方式的OLED显示面板中,在非活动区上将层间绝缘层形成为具有比堤更大的宽度。当从上侧观看时,层间绝缘层的侧面露出到外部。并且,在OLED显示面板的边缘区域中,由层间绝缘层和堤的侧面形成的倾角是平缓的。在这种配置下,可以容易地去除进入到层间绝缘层和堤的侧面中的异物。这可以提高OLED显示面板的可靠性。

[0113] 上面的实施方式和优点仅为示例性的,不被认为是限制本公开。可以容易地将本教导应用于其它类型的设备。本描述意为说明性的,不限制权利要求的范围。多种替代、修改和变型对于本领域技术人员而言将是明显的。这里描述的示例性实施方式的特征、结构、方法和其它特性可以按各种方式组合,以获得附加和/或替代的示例性实施方式。

[0114] 由于在不脱离本特征的特性的情况下,本特征可以按多种形式实现,因此,还应该理解的是,上述实施方式不受前面描述的任何细节限制,除非另外指出,而是应该广义地认为在所附权利要求所限定的范围内,因此,落入权利要求的边界和范围内的所有改变和修改或者这种边界和范围的等同物因此意在由所附权利要求包含。

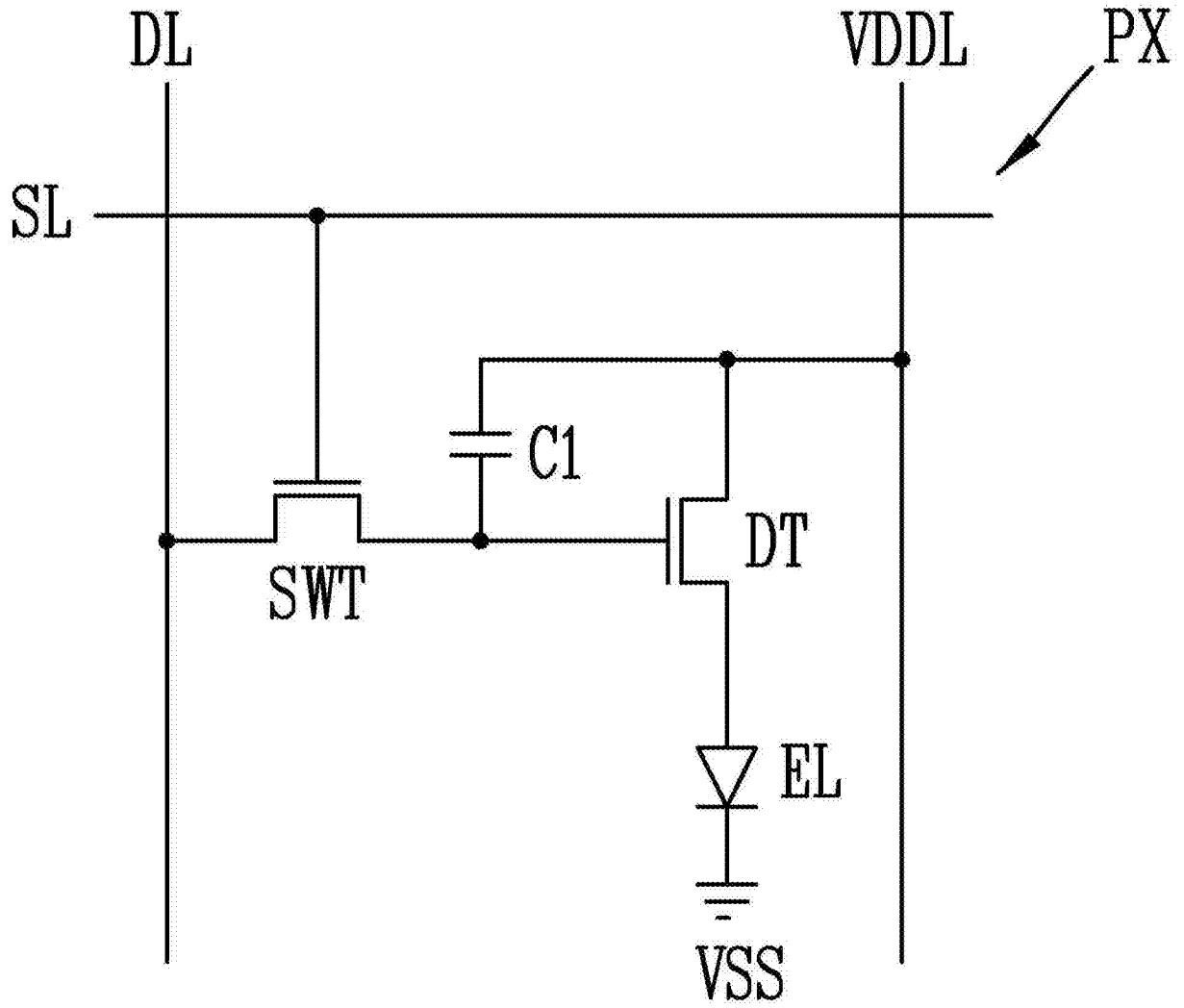


图1

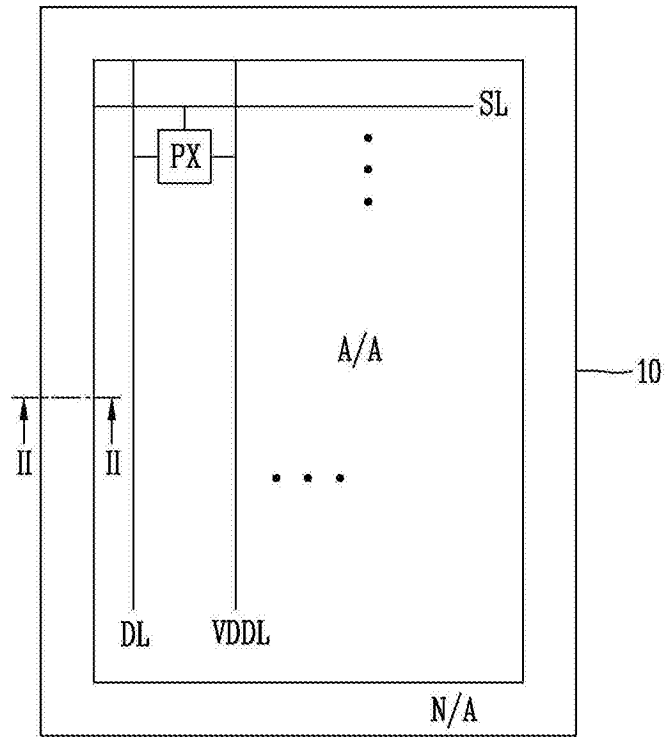


图2A

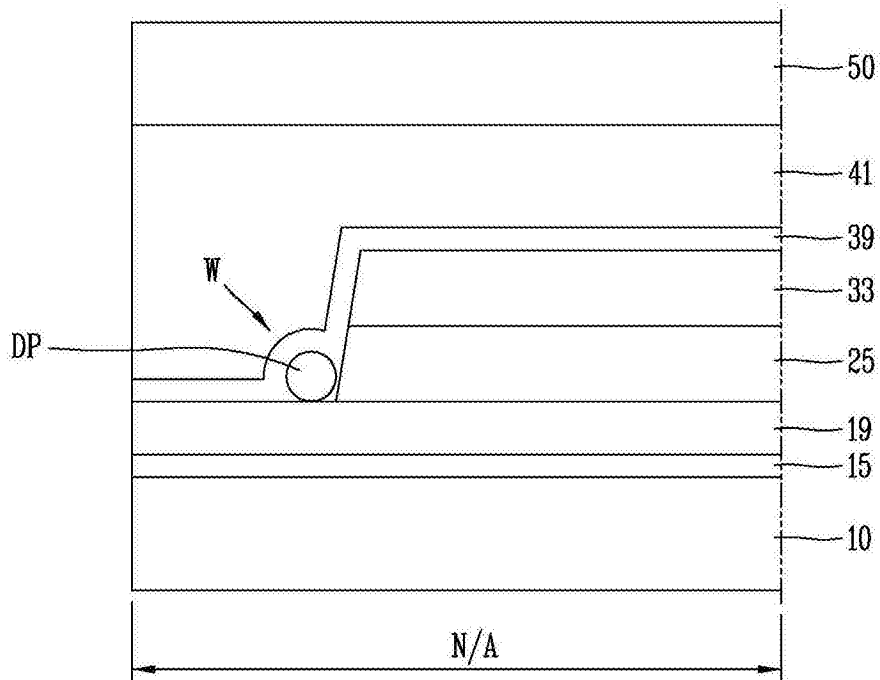


图2B

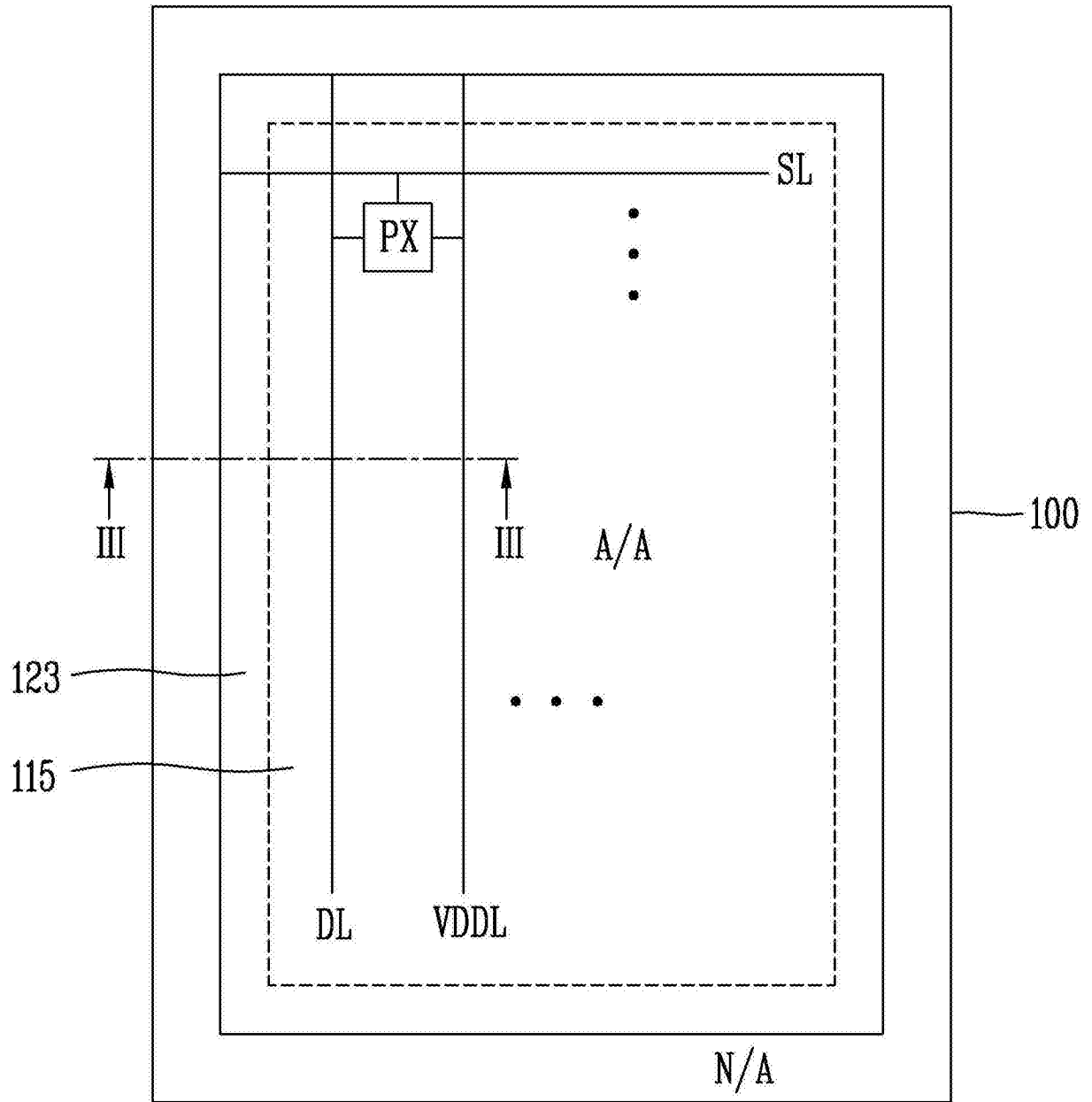


图3

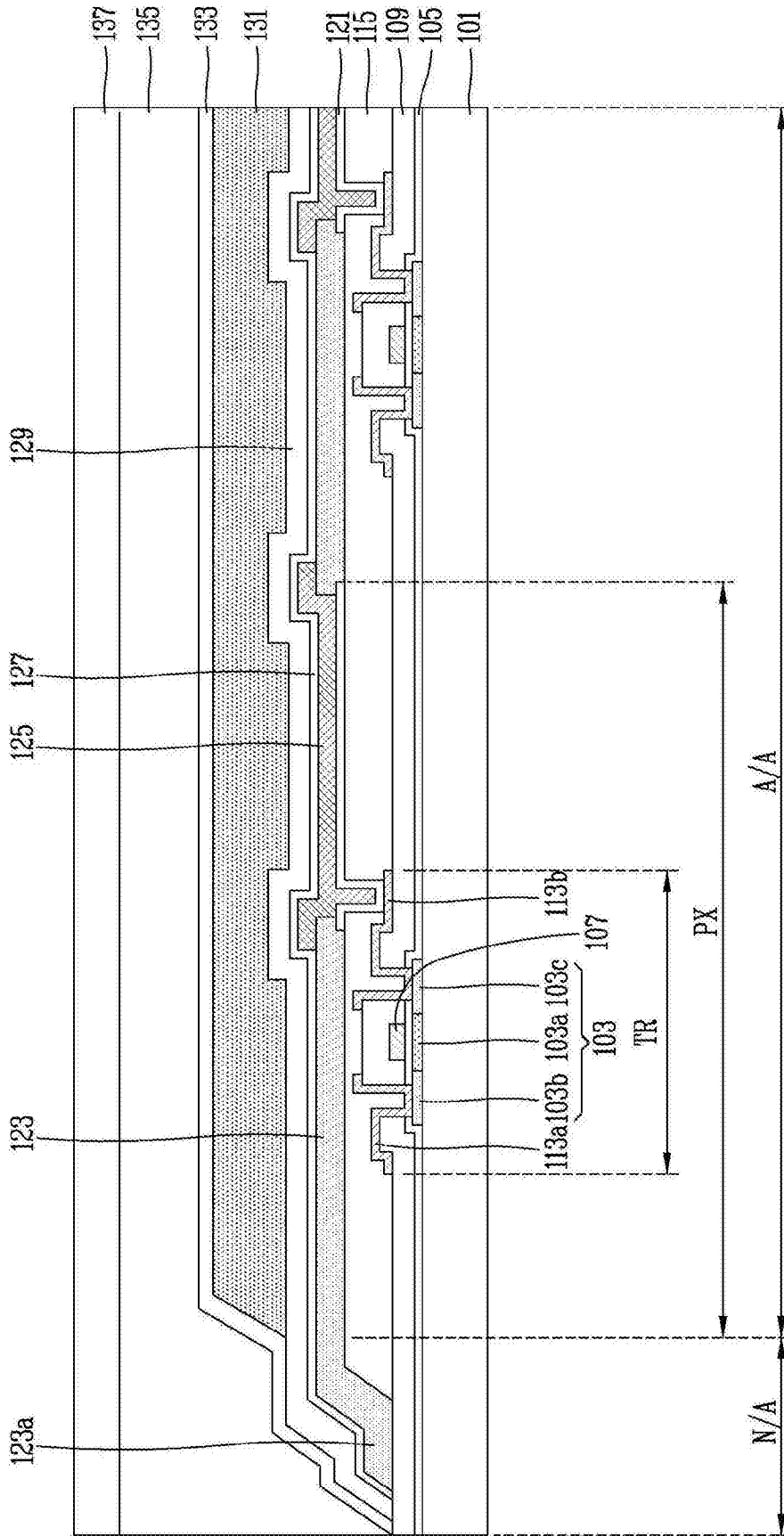


图4

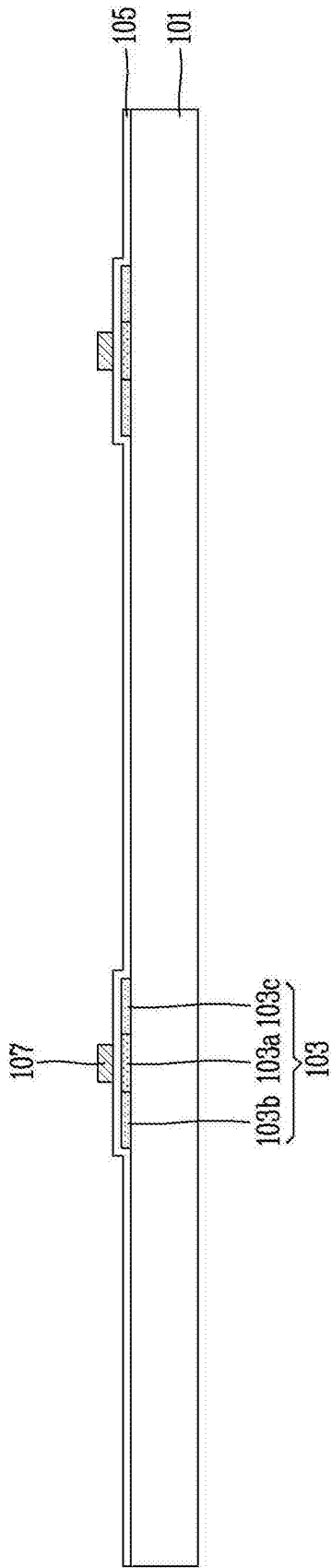


图5A

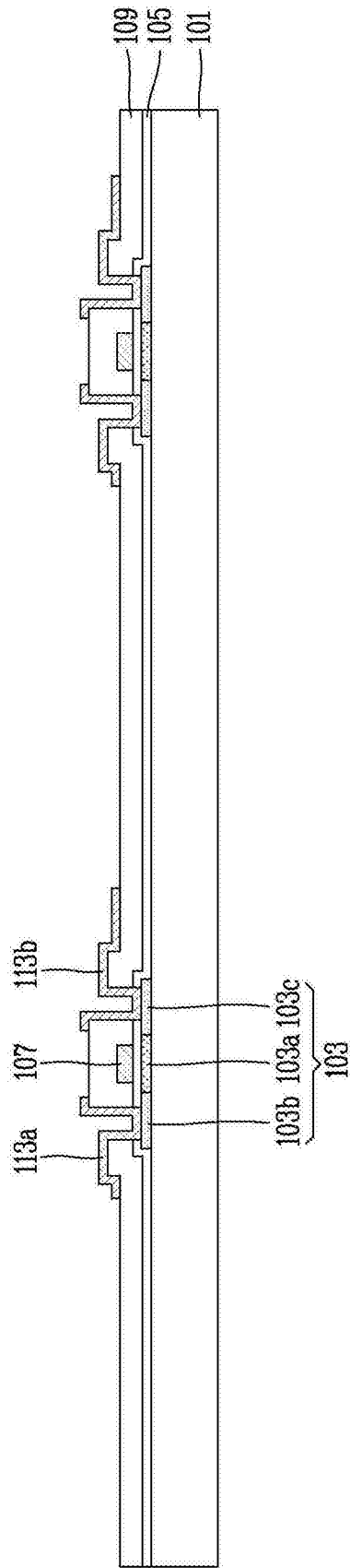


图5B

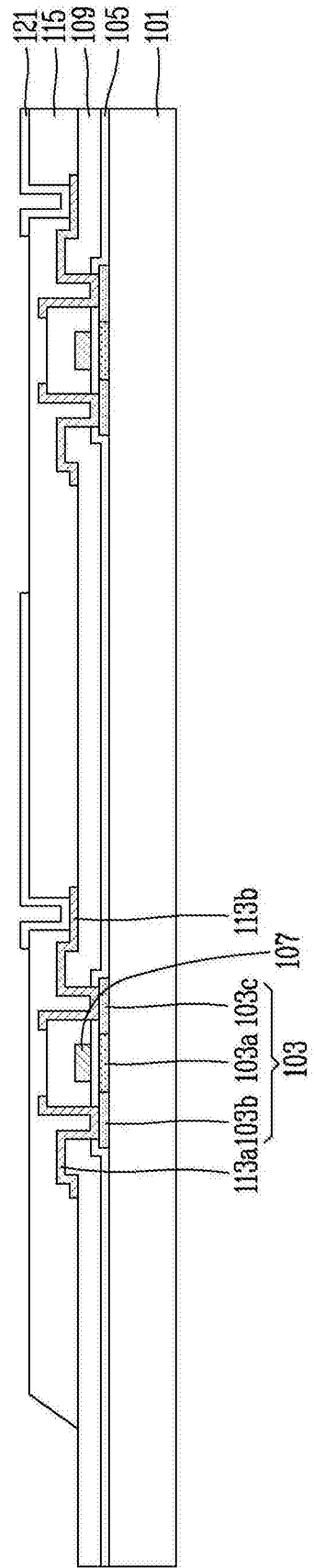


图5C

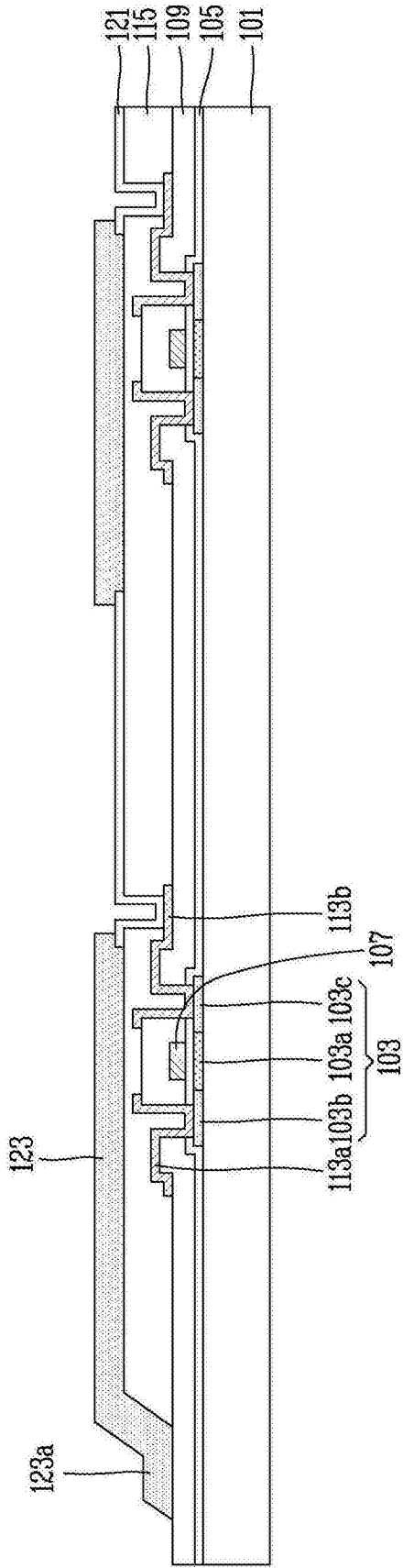


图5D

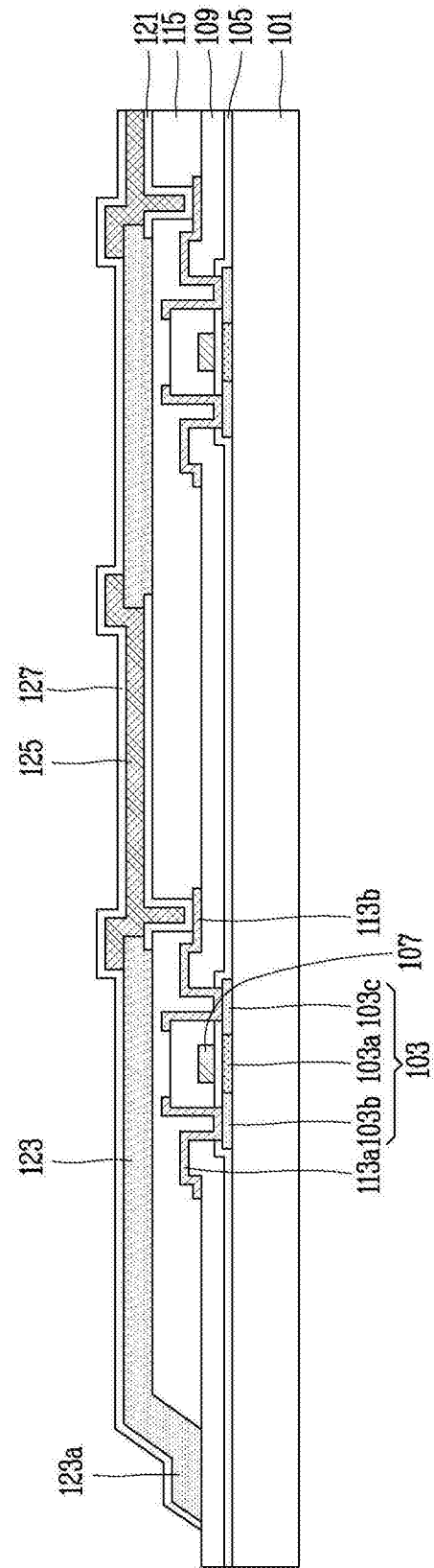


图5E

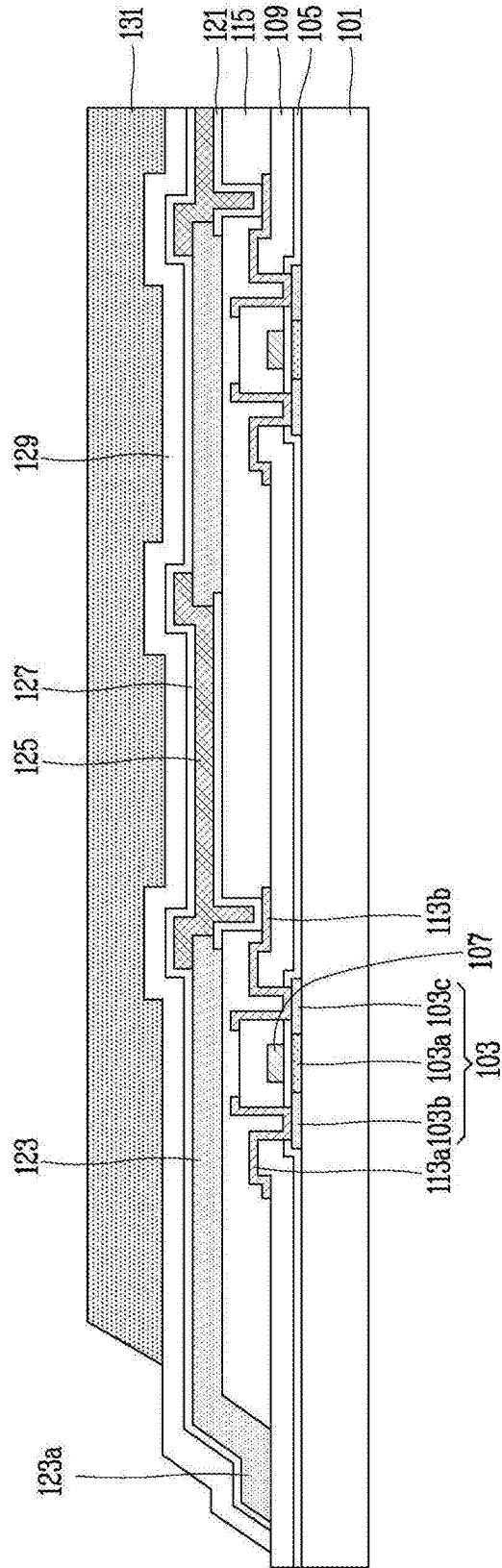


图5F

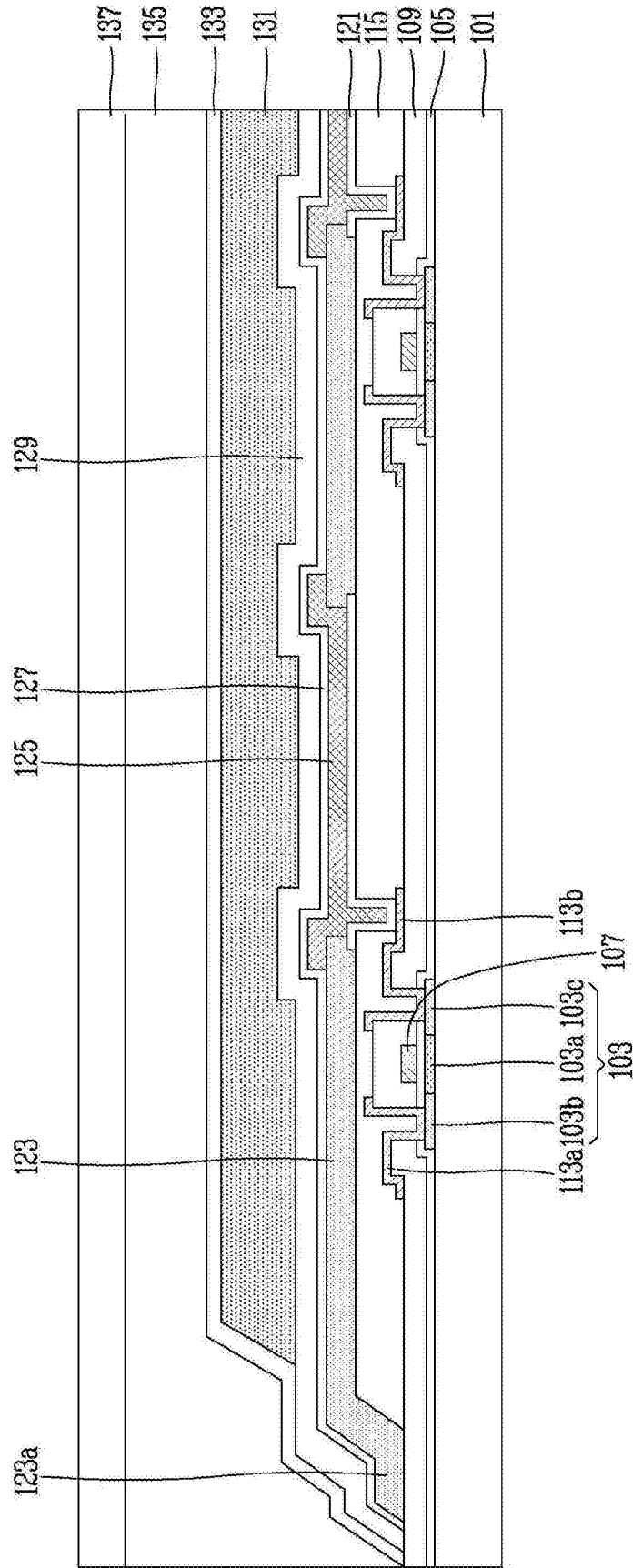


图5G

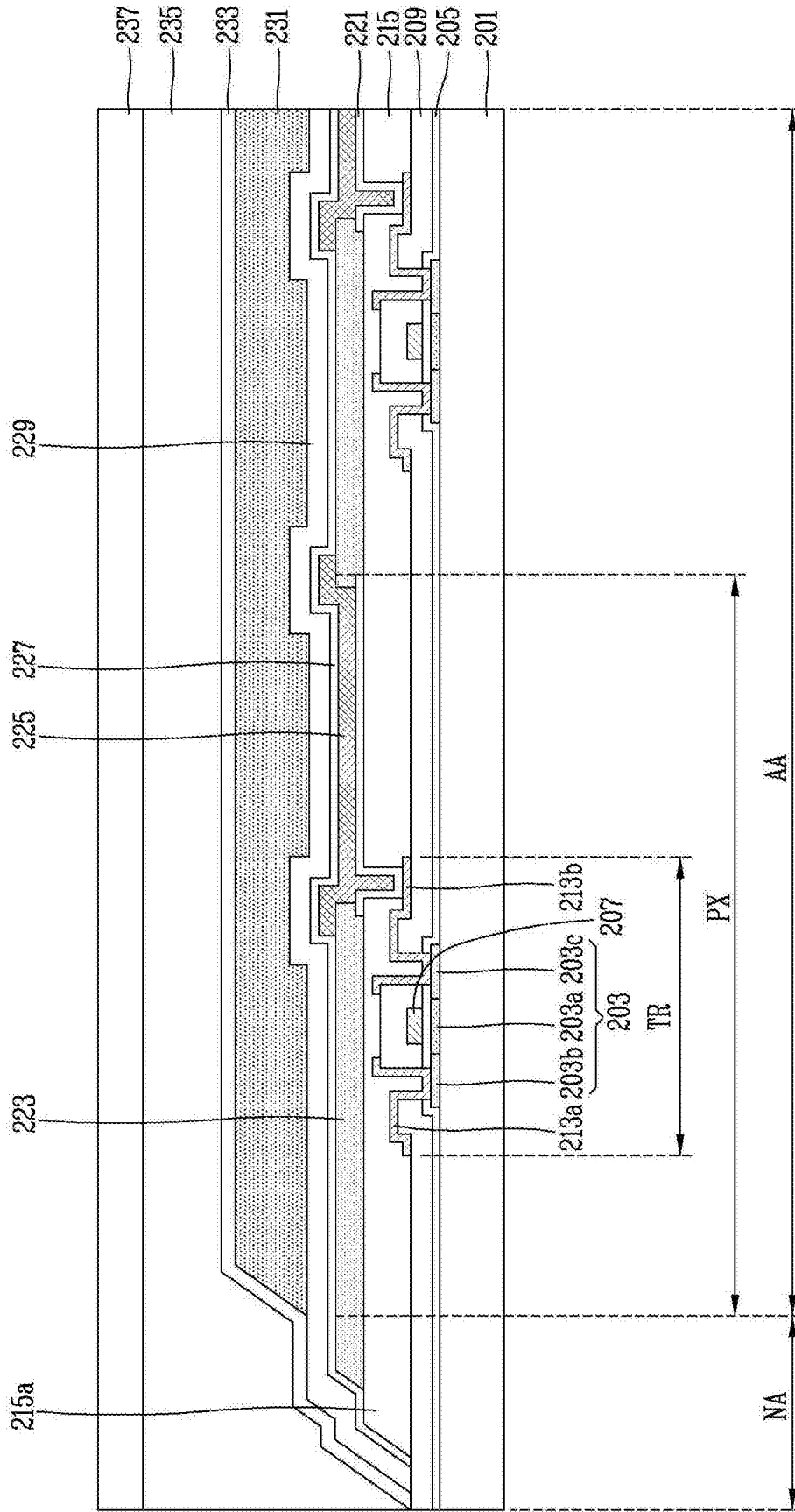


图6

专利名称(译)	有机发光二极管显示面板及其制造方法		
公开(公告)号	CN103824965B	公开(公告)日	2016-08-24
申请号	CN201310548127.2	申请日	2013-11-07
[标]申请(专利权)人(译)	乐金显示有限公司		
申请(专利权)人(译)	乐金显示有限公司		
当前申请(专利权)人(译)	乐金显示有限公司		
[标]发明人	吴忠玩		
发明人	吴忠玩		
IPC分类号	H01L51/52 H01L27/32 H01L21/77		
CPC分类号	H01L27/3246 H01L27/3258 H01L51/5253 H01L2251/5338 H01L27/3244 H01L27/3251 H01L27/3272 H01L51/0097 H01L51/56 H01L2227/323 H01L2251/566 H01L27/3262 H01L27/3276 H01L51/5256		
代理人(译)	刘久亮		
优先权	1020120131157 2012-11-19 KR		
其他公开文献	CN103824965A		
外部链接	Espacenet SIPO		

摘要(译)

公开了一种有机发光二极管显示面板及其制造方法。所述有机发光二极管OLED显示面板包括：形成在基板上的多条信号线和薄膜晶体管、层间绝缘层、第一电极、堤、有机发光层、第二电极、第一钝化层、有机层、第二钝化层和屏障膜，其中，所述堤被形成成为完全覆盖所述层间绝缘层，并且由所述堤和所述层间绝缘层的侧面所形成的倾斜被布置为平缓的。

