



(12) 发明专利申请

(10) 申请公布号 CN 102930822 A

(43) 申请公布日 2013. 02. 13

(21) 申请号 201210452120. 6

(22) 申请日 2012. 11. 12

(71) 申请人 京东方科技集团股份有限公司
地址 100015 北京市朝阳区酒仙桥路 10 号

(72) 发明人 吴仲远 段立业

(74) 专利代理机构 北京中博世达专利商标代理
有限公司 11274

代理人 申健

(51) Int. Cl.
G09G 3/32 (2006. 01)

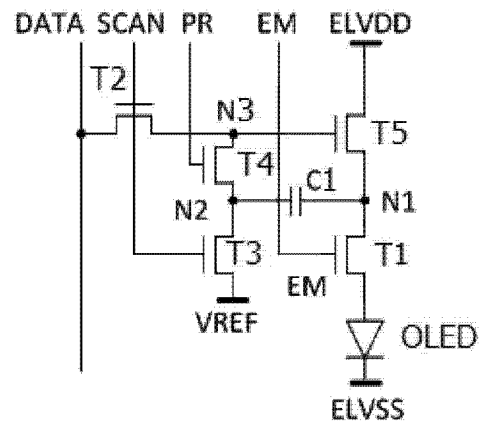
权利要求书 1 页 说明书 6 页 附图 2 页

(54) 发明名称

像素电路、显示装置和像素电路的驱动方法

(57) 摘要

本发明公开了一种像素电路、显示装置和像素电路的驱动方法,涉及显示领域,可有效地补偿耗尽型或增强型驱动 TFT 阈值电压非均匀性、漂移,以及 OLED 非均匀性导致的电流差异。所述像素电路包括:发光元件;驱动薄膜晶体管,漏极输入电源电压信号;第一薄膜晶体管,漏极与驱动薄膜晶体管的源极相连,源极与发光元件相连,栅极接收第一控制信号;第二薄膜晶体管,源极接收数据信号,漏极与驱动薄膜晶体管栅极相连,栅极接收扫描信号;第三薄膜晶体管,源极接收参考电压信号,栅极接收扫描信号;第四薄膜晶体管,源极与第三薄膜晶体管漏极相连,漏极与驱动薄膜晶体管的栅极及第二薄膜晶体管漏极相连,栅极接收第二控制信号;电容。



1. 一种像素电路,其特征在于,包括:

发光元件;

用于驱动所述发光元件的驱动薄膜晶体管,其漏极输入电源电压信号;

第一薄膜晶体管,其源极与所述发光元件相连接,其漏极与所述驱动薄膜晶体管的源极相连接,其栅极接收第一控制信号;

第二薄膜晶体管,其源极接收数据信号,其漏极与所述驱动薄膜晶体管的栅极相连接,其栅极接收扫描信号;

第三薄膜晶体管,其源极接收参考电压信号,其栅极接收所述扫描信号;

第四薄膜晶体管,其源极与所述第三薄膜晶体管的漏极相连接,其漏极与所述驱动薄膜晶体管的栅极及所述第二薄膜晶体管的漏极相连接,其栅极接收第二控制信号;

电容,所述电容的一极板连接至第一节点,另一极板连接至第二节点,所述第一节点为所述第一薄膜晶体管漏极与所述驱动薄膜晶体管源极的连接点,所述第二节点为所述第四薄膜晶体管源极与所述第三薄膜晶体管漏极的连接点。

2. 根据权利要求1所述的像素电路,其特征在于,所述驱动薄膜晶体管为N型薄膜晶体管。

3. 根据权利要求1所述的像素电路,其特征在于,所述薄膜晶体管为耗尽型薄膜晶体管,或者增强型薄膜晶体管。

4. 根据权利要求1-3任一项所述的像素电路,其特征在于,所述发光元件为有机发光二极管。

5. 一种显示装置,其特征在于,设置有权利要求1-4任一项所述的像素电路。

6. 一种驱动方法,适用于权利要求1所述的像素电路,其特征在于,包括:

预充阶段,所述扫描信号开启所述第二和第三薄膜晶体管,所述数据信号输入所述驱动薄膜晶体管的栅极,使所述驱动薄膜晶体管关断,同时所述第二控制信号关断第四薄膜晶体管,所述第一控制信号开启所述第一薄膜晶体管,所述第一节点储存的电荷通过所述发光元件释放,所述第一节点的电压降低;

补偿阶段,所述第二和第三薄膜晶体管继续保持导通状态,所述数据信号输入所述驱动薄膜晶体管的栅极,开启所述驱动薄膜晶体管,同时所述第四薄膜晶体管继续保持关断状态,所述第一控制信号关断所述第一薄膜晶体管,所述电源电压信号通过所述驱动薄膜晶体管向所述第一节点充电,使所述第一节点的电压升高;

保持发光阶段,所述扫描信号关断所述第二和第三薄膜晶体管,所述驱动薄膜晶体管继续保持导通状态,同时所述第二控制信号开启所述第四薄膜晶体管,所述第一控制信号开启所述第一薄膜晶体管,所述电容保持所述驱动薄膜晶体管的栅源电压不变,所述薄膜晶体管驱使所述发光元件发光。

像素电路、显示装置和像素电路的驱动方法

技术领域

[0001] 本发明涉及显示领域,尤其涉及一种像素电路、显示装置和像素电路的驱动方法。

背景技术

[0002] 有机发光二极管(Organic Light Emitting Diode,OLED)为电流驱动主动发光型器件,因其具有自发光、快速响应、宽视角和可制作在柔性衬底上等独特特点,以 OLED 为基础的有机发光显示预计今后几年将成为显示领域的主流。

[0003] 有机发光显示的每个显示单元,都是由 OLED 构成的,有机发光显示按驱动方式可分为有源有机发光显示和无源有机发光显示,其中有源有机发光显示是指每个 OLED 都由薄膜晶体管(Thin Film Transistor,TFT)电路来控制流过 OLED 的电流,OLED 和用于驱动 OLED 的 TFT 电路构成像素电路。

[0004] 一种典型的像素电路如图 1 所示,包括 2 个 TFT 晶体管,1 个电容和 1 个 OLED,其中开关管 T2 将数据线上的电压传输到驱动管 T1 的栅极,驱动管 T1 将这个数据电压转化为相应的电流,供给 OLED 器件,其电流可表示为:

[0005]

$$I_{OLED} = \frac{1}{2} \mu_n \cdot C_{ox} \cdot \frac{W}{L} \cdot (V_{gs} - V_{th})^2 = \frac{1}{2} \mu_n \cdot C_{ox} \cdot \frac{W}{L} \cdot (V_{data} - V_{oled} - V_{th})^2 \quad \text{----- (1)}$$

[0006] 其中, V_{gs} 为驱动管 T1 栅极和源极之间的电势差, μ_n 为载流子迁移率, C_{ox} 为栅绝缘层电容, W/L 为晶体管宽长比, V_{data} 为数据电压, V_{oled} 为 OLED 的工作电压, V_{th} 为驱动管 T1 的阈值电压,由上式可知:如果不同像素单元之间的 V_{th} 不同或者 V_{th} 随时间发生漂移,则流过 OLED 的电流存在差异,影响显示效果,另外,OLED 器件的非均匀性引起 OLED 工作电压不同时,也会导致电流差异。

[0007] 目前,用于补偿 V_{th} 非均匀性、漂移和 OLED 非均匀性造成的电流差异的像素电路有多种,但通常都采用将驱动 TFT 置为如图 2 所示的二极管连接的方式来实现,而这种结构只适用于增强型的 TFT,而对于耗尽型 TFT,因当 $V_{gs} = 0$ 时仍然可以导通,因此 TFT 储存的电压中不包含阈值电压 V_{th} 的信息,所以对于耗尽型 TFT,现有像素电路无法进行补偿阈值电压的非均匀性造成的电流差异。

发明内容

[0008] 本发明所要解决的技术问题在于提供一种像素电路、显示装置和像素电路的驱动方法,可以有效地补偿耗尽型或增强型 TFT 驱动管的阈值电压非均匀性、漂移,以及 OLED 非均匀性导致的电流差异,从而提升显示装置的显示效果。

[0009] 为达到上述目的,本发明的实施例采用如下技术方案:

[0010] 一种像素电路,其特征在于,包括:

[0011] 发光元件;

[0012] 用于驱动所述发光元件的驱动薄膜晶体管,其漏极输入电源电压信号;

[0013] 第一薄膜晶体管,其源极与所述发光元件相连接,其漏极与所述驱动薄膜晶体管

的源极相连接,其栅极接收第一控制信号;

[0014] 第二薄膜晶体管,其源极接收数据信号,其漏极与所述驱动薄膜晶体管的栅极相连接,其栅极接收扫描信号;

[0015] 第三薄膜晶体管,其源极接收参考电压信号,其栅极接收所述扫描信号;

[0016] 第四薄膜晶体管,其源极与所述第三薄膜晶体管的漏极相连接,其漏极与所述驱动薄膜晶体管的栅极及所述第二薄膜晶体管的漏极相连接,其栅极接收第二控制信号;

[0017] 电容,所述电容的一极板连接至第一节点,另一极板连接至第二节点,所述第一节点为所述第一薄膜晶体管漏极与所述驱动薄膜晶体管源极的连接点,所述第二节点为所述第四薄膜晶体管源极与所述第三薄膜晶体管漏极的连接点。

[0018] 所述驱动薄膜晶体管为 N 型薄膜晶体管。

[0019] 可选地,所述薄膜晶体管为耗尽型薄膜晶体管,或者增强型薄膜晶体管。

[0020] 可选地,所述发光元件为有机发光二极管。

[0021] 本发明还提供一种显示装置,设置所述的任一的像素电路。

[0022] 另一方面,本发明还提供一种适用于上述像素电路的驱动方法,包括:

[0023] 预充阶段,所述扫描信号开启所述第二和第三薄膜晶体管,所述数据信号输入所述驱动薄膜晶体管的栅极,使所述驱动薄膜晶体管关断,同时所述第二控制信号关断第四薄膜晶体管,所述第一控制信号开启所述第一薄膜晶体管,所述第一节点储存的电荷通过所述发光元件释放,所述第一节点的电压降低;

[0024] 补偿阶段,所述第二和第三薄膜晶体管继续保持导通状态,所述数据信号输入所述驱动薄膜晶体管的栅极,开启所述驱动薄膜晶体管,同时所述第四薄膜晶体管继续保持关断状态,所述第一控制信号关断所述第一薄膜晶体管,所述电源电压信号通过所述驱动薄膜晶体管向所述第一节点充电,使所述第一节点的电压升高;

[0025] 保持发光阶段,所述扫描信号关闭所述第二和第三薄膜晶体管,所述驱动薄膜晶体管继续保持导通状态,同时所述第二控制信号开启所述第四薄膜晶体管,所述第一控制信号开启所述第一薄膜晶体管,所述电容保持所述驱动薄膜晶体管的栅源电压不变,所述薄膜晶体管驱使所述发光元件发光。

[0026] 本发明提供的像素电路、显示装置和像素电路的驱动方法,将电容的一端连接至驱动薄膜晶体管的源极(第一节点),另一端连接至驱动薄膜晶体管的栅极和参考电压,并通过第四薄膜晶体管和第三薄膜晶体管分别控制电容是接通驱动薄膜晶体管的栅极还是参考电压。每帧图像显示过程都包括:预充、补偿和保持发光三个阶段。预充阶段:第一薄膜晶体管导通,第一节点储存的电荷释放,使第一节点的电压拉低;补偿阶段:第三、五薄膜晶体管导通,对第一节点充电,结果第一节点的电压中包含驱动薄膜晶体管阈值电压的信息;保持发光阶段:第四薄膜晶体管导通,电容连接在至驱动薄膜晶体管的栅源极之间,驱动薄膜晶体管的栅源电压保持不变,驱动薄膜晶体管驱使发光元件发光,其电流大小与驱动薄膜晶体管的阈值电压、以及发光元件两端电压无关,因此,可有效地补偿耗尽型或增强型 TFT 驱动管的阈值电压非均匀性、漂移,以及 OLED 非均匀性导致的电流差异,从而提升显示装置的显示效果。

附图说明

- [0027] 图 1 为现有像素电路的结构示意图；
- [0028] 图 2 为现有像素电路补偿方法的原理示意图；
- [0029] 图 3 为本发明实施例提供的像素电路示意图一；
- [0030] 图 4 为本发明实施例中像素电路的控制时序图；
- [0031] 图 5 为本发明实施例中像素电路的驱动方法流程图；
- [0032] 图 6 为本发明实施例中提供的像素电路示意图二；
- [0033] 图 7 为本发明实施例中另一像素电路的示意图；
- [0034] 图 8 为本发明实施例中另一像素电路的控制时序图。

具体实施方式

[0035] 本发明实施例提供一种像素电路、显示装置和像素电路的驱动方法，可以有效地补偿耗尽型或增强型 TFT 驱动管的阈值电压非均匀性、漂移，以及 OLED 非均匀性导致的电流差异，从而提升显示装置的显示效果。

[0036] 下面结合附图对本发明实施例进行详细描述。此处所描述的具体实施方式仅仅用以解释本发明，并不用于限定本发明。

[0037] 需要说明的是，对于液晶显示领域的晶体管来说，漏极和源极没有明确的区别，因此本发明实施例中所提到的晶体管的源极可以为晶体管的漏极，晶体管的漏极也可以为晶体管的源极。本发明实施例提供一种像素电路，如图 3 所示，该电路包括：

[0038] 发光元件；

[0039] 用于驱动发光元件的驱动薄膜晶体管 T5，其漏极输入电源电压信号 ELVDD；

[0040] 第一薄膜晶体管 T1，其源极与发光元件相连接，其漏极与驱动薄膜晶体管 T5 的源极相连接，其栅极接收第一控制信号 EM；

[0041] 第二薄膜晶体管 T2，其源极接收数据信号 DATA，其漏极与驱动薄膜晶体管 T5 的栅极相连接，其栅极接收扫描信号 SCAN；

[0042] 第三薄膜晶体管 T3，其源极接收参考电压信号 VREF，其栅极接收扫描信号 SCAN；

[0043] 第四薄膜晶体管 T4，其源极与第三薄膜晶体管 T3 的漏极相连接，其漏极与驱动薄膜晶体管 T5 的栅极及第二薄膜晶体管 T2 的漏极相连接，其栅极接收第二控制信号 PR；

[0044] 电容 C1，电容的一极板连接至第一节点 N1，另一极板连接至第二节点 N2，所述第一节点 N1 为第一薄膜晶体管 T1 漏极与驱动薄膜晶体管 T5 源极的连接点，所述第二节点 N2 为第四薄膜晶体管 T4 源极与第三薄膜晶体管 T3 漏极的连接点。

[0045] 上面本发明所述像素电路由 5 个薄膜晶体管，1 个电容组成。其中，优选地，驱动薄膜晶体管 T5 为 N 型薄膜晶体管，此外，驱动薄膜晶体管 T5 既可以选择耗尽型也可以选择增强型。本发明的优越性就在于，本发明补偿电路中的驱动薄膜晶体管 T5 无论选择增强型还是耗尽型，驱动管的阈值电压非均匀性、漂移，以及 OLED 非均匀性导致的电流差异均能得到较好的补偿。另外，除驱动薄膜晶体管 T5 之外的其余薄膜晶体管只起到开关作用，N 型或 P 型都可以，耗尽型或增强型也都可以，不做限定。

[0046] 因此，在本发明实施例中，所述各薄膜晶体管的具体型号（即各薄膜晶体管是 N 型或 P 型，是耗尽型或增强型）并不能用于限定补偿电路，对于本领域普通技术人员来讲，在不付出创造性劳动的前提下，对各薄膜晶体管的选型变化及因选型变化产生的连接变动，

也在本发明的保护范围之内。

[0047] 图3中所示5个薄膜晶体管(T1~T5)均为N型薄膜晶体管,为便于制造,优选地,采用相同规格的N型薄膜晶体管。其中,可选地,驱动薄膜晶体管T5可以是N型耗尽型薄膜晶体管,也可以是N型增强型薄膜晶体管(具体补偿过程见下文)。其中,可选地,所述发光元件为有机发光二极管(OLED)。

[0048] 本实施例提供的像素电路,可以有效地补偿耗尽型或增强型TFT驱动管的阈值电压非均匀性、漂移,以及OLED非均匀性导致的电流差异(具体原理性阐述见下文),从而提升显示装置的显示效果,下面对该像素电路的具体工作过程进行详细的原理性阐述。

[0049] 上述像素电路采用如图4所示控制时序,其每帧图像显示过程都包括:预充(I)、补偿(II)和保持发光(III)三个阶段,如图5所示,具体包括:

[0050] 步骤101、预充阶段(I),扫描信号SCAN开启第二薄膜晶体管T2和第三薄膜晶体管T3,数据信号DATA输入驱动薄膜晶体管T5的栅极,使驱动薄膜晶体管T5关断,同时第二控制信号PR关断第四薄膜晶体管T4,第一控制信号EM开启第一薄膜晶体管T1,第一节点N1储存的电荷通过发光元件OLED释放,第一节点N1的电压降低。

[0051] 在预充阶段(I),扫描信号SCAN、第一控制信号EM为高电平,第二控制信号PR为低电平,数据信号DATA输出一个低压信号(VL),此时5个薄膜晶体管中,T2、T3和T1导通,T4关断,数据信号DATA中的低压信号(VL)使驱动薄膜晶体管T5关断,第一节点N1储存的电荷通过发光元件OLED释放(其实质为T1导通,电容C1放电),第一节点N1的电压降低,直至第一节点N1的电压达到 $VL-V_{th}$ 。其中,VL为驱动薄膜晶体管T5此时的栅极电压, V_{th} 为薄膜晶体管T5的阈值电压。为保证能加载上数据信号,设计时要保证 $VL-V_{th}$ 的电压值低于最低灰阶的驱动电压。

[0052] 在预充阶段(I)过程中会有电荷流经发光元件OLED,会对发光元件产生影响,为了确保只有在发光阶段有电流通过OLED,可选地,如图6所示,可以在OLED的两边增加一薄膜晶体管(T6)及控制该薄膜晶体管开启的控制信号(EM2),该薄膜晶体管(T6)的漏极接地,在预充阶段通过控制信号(EM2)控制该薄膜晶体管(T6)的开启释放第一节点N1储存的电荷,从而提高OLED使用寿命。

[0053] 步骤102、补偿阶段(II),第二薄膜晶体管T2和第三薄膜晶体管T3继续保持导通状态,数据信号DATA输入驱动薄膜晶体管的栅极,开启驱动薄膜晶体管T5,同时第四薄膜晶体管T4继续保持关断状态,第一控制信号EM关断第一薄膜晶体管T1,电源电压信号ELVDD通过驱动薄膜晶体管T5向第一节点N1充电,使第一节点N1的电压升高;

[0054] 补偿阶段(II),扫描信号SCAN仍为高电平,第二、第三薄膜晶体管T2、T3继续保持导通状态;第二控制信号PR仍为低电平,第四薄膜晶体管T4继续保持关断状态;第一控制信号EM为低电平,第一薄膜晶体管T1关断;数据信号DATA为当前图像帧的数据电压(灰阶驱动电压) V_{data} ,输入驱动薄膜晶体管T5的栅极,驱动薄膜晶体管T5的第一节点N1电压保持预充阶段(I)结束时的电压 $VL-V_{th}$,驱动薄膜晶体管T5的栅源电压 $V_{gs} = V_{data} + V_{th} - VL$,由于 $V_{data} > VL$,因此 $V_{gs} > V_{th}$ 驱动薄膜晶体管T5开启,此时,电源电压信号ELVDD通过驱动薄膜晶体管T5向第一节点N1充电(其实质是T5导通,向电容C1充电),直至第一节点N1的电压等于 $V_{data} - V_{th}$ 。注意这一补偿过程与 V_{th} 的正负无关,因为 $ELVDD > V_{data}$,驱动薄膜晶体管T5源极会一直充电到 $V_{data} - V_{th}$,此时驱动薄膜晶体管T5

的栅源电压 $V_{gs} = V_{data} - (V_{data} - V_{th}) = V_{th}$, 使得 T5 处于临界导通点, 因此, 这里无论驱动薄膜晶体管 T5 是耗尽型还是增强型, 第一节点 N1 的电压均可达到 $V_{data} - V_{th}$, 所以本发明提供的像素电路对于增强型还是耗尽型的驱动 TFT 都适用, 都可有效地补偿驱动 TFT 阈值电压非均匀性、漂移, 以及 OLED 非均匀性导致的电流差异, 适用性更广。补偿阶段 (II) 结束时, 电容 C1 的电荷量 Q 为:

$$[0055] \quad Q = C(V_2 - V_1) = C \cdot (V_{REF} + V_{th} - V_{data}) \text{-----} (2)$$

[0056] 其中, V_1 为第一节点 N1 此时的电压, 等于 $V_{data} - V_{th}$; V_2 为第二节点 N2 此时的电压, 等于参考电压 V_{REF} 。

[0057] 步骤 103、保持发光阶段 (III), 扫描信号 SCAN 关断第二薄膜晶体管 T2 和第三薄膜晶体管 T3, 驱动薄膜晶体管 T5 继续保持导通状态, 同时第二控制信号 PR 开启第四薄膜晶体管 T4, 第一控制信号 EM 开启第一薄膜晶体管 T1, 所述电容保持所述驱动薄膜晶体管的栅源电压不变, 所述薄膜晶体管驱使所述发光元件发光。

[0058] 保持发光阶段 (III) 中, 扫描信号 SCAN 为低电平, 第二控制信号 PR 和第一控制信号 EM 为高电平, 因此, 第二薄膜晶体管 T2、第三薄膜晶体管 T3 关断, 第一薄膜晶体管 T1 和第四薄膜晶体管 T4 导通, 电容 C1 连接在驱动薄膜晶体管 T5 的栅源之间, 电容 C1 存储的电荷保持不变, 驱动薄膜晶体管 T5 的栅源电压 V_{gs} 也保持不变, 因此, 驱动薄膜晶体管 T5 保持导通, 驱使 OLED 发光, 随着 OLED 电流趋于稳定, 第一节点 N1 的电压变为 OLED 两端的电压 V_{oIed} , 由于电容 C1 的自举效应,

$$[0059] \quad V_2 - V_{oIed} = V_{REF} + V_{th} - V_{data}$$

$$[0060] \quad V_2 = V_{oIed} - V_{data} + V_{REF} + V_{th} \text{-----} (3)$$

[0061] 第四薄膜晶体管 T4 导通, 因此, 第二节点 N2 和第三节点 N3 点的电压均变为: $V_{oIed} - V_{data} + V_{REF} + V_{th}$ 。

[0062] 驱动薄膜晶体管 T5 的栅源电压 V_{gs} 保持为 $V_{REF} + V_{th} - V_{data}$, 此时驱动薄膜晶体管 T5 的电流为:

$$[0063] \quad I_{OLED} = \frac{1}{2} \cdot \mu_n \cdot C_{ox} \cdot \frac{W}{L} \cdot [V_{REF} - V_{data} + V_{th} - V_{th}]^2 \text{-----} (4)$$

$$[0064] \quad = \frac{1}{2} \cdot \mu_n \cdot C_{ox} \cdot \frac{W}{L} \cdot [V_{REF} - V_{data}]^2$$

[0065] 由上式可知, 驱动薄膜晶体管 T5 的电流, 只与参考电压和数据电压有关, 与阈值电压 V_{th} 和 OLED 两端的电压 V_{oIed} 无关, 因此可消除了驱动薄膜晶体管阈值电压非均匀性、漂移以及 OLED 电气性能非均匀性的影响。

[0066] 本实施例的第二种具体实施方式中, 如图 7 所示, 像素电路的开关薄膜晶体管 (T1 ~ T4) 均选用 P 型薄膜晶体管, 驱动薄膜晶体管 T5 仍为 N 型薄膜晶体管, 电路图控制时序图如图 8 所示, 除了数据信号 DATA, 扫描信号 SCAN、第一控制信号 EM 和第二控制信号 PR 与图 4 中的控制时序均相反, 除此之外, 该像素电路的具体工作过程及补偿推理过程大致类似, 在此不再详述。

[0067] 现有像素电路的补偿功能, 通常通过将驱动 TFT 置为如图 2 所示的二极管连接的方式来实现, 但这种结构只适用于增强型的 TFT, 而对于耗尽型 TFT, 因当 $V_{gs} = 0$ 时仍然可以导通, 因此 TFT 储存的电压中不包含阈值电压 V_{th} 的信息, 所以对于耗尽型 TFT 无法进行

补偿阈值电压的非均匀性造成的电流差异。

[0068] 而本发明提供的像素电路从上述推理过程可看出,是利用电容 C1 的存储电压包含阈值电压 V_{th} 的信息进行补偿,在补偿阶段 (II),因 $ELVDD > V_{data}$,驱动薄膜晶体管 T5 源极会一直充电到 $V_{data}-V_{th}$,此时驱动薄膜晶体管 T5 的栅源电压 $V_{gs} = V_{data}-(V_{data}-V_{th}) = V_{th}$,使得 T5 处于临界导通点,第一节点 N1 的电压等于 $V_{data}-V_{th}$,而这一补偿过程与 V_{th} 的极性无关,因此,这里无论驱动薄膜晶体管 T5 是耗尽型还是增强型,第一节点 N1 的电压均可达到 $V_{data}-V_{th}$ 。在保持发光阶段 (III) 利用电容 C1 存储的电荷不变,T5 的栅源电压 V_{gs} 也保持为 $V_{REF}-(V_{data}-V_{th})$ 不变,从而使驱动薄膜晶体管 T5 的电流,只与参考电压和数据电压有关,与阈值电压 V_{th} 和 OLED 两端的电压 V_{oIed} 无关。因此,本发明提供的像素电路对于增强型还是耗尽型的 TFT 都适用,都可有效地补偿 TFT 阈值电压非均匀性、漂移,以及 OLED 非均匀性导致的电流差异,适用性更广。

[0069] 本发明实施例还提供了一种显示装置,其设置有上述的任意一种像素电路。由于所述像素电路可有效地补偿耗尽型或增强型驱动 TFT 阈值电压非均匀性、漂移,以及 OLED 非均匀性导致的电流差异,因此本实施例所述显示装置亮度均一,显示效果更好。所述显示装置可以为:液晶面板、电子纸、OLED 面板、手机、平板电脑、电视机、显示器、笔记本电脑、数码相框、导航仪等任何具有显示功能的产品或部件。

[0070] 本发明实施例所述的技术特征,在不冲突的情况下,可任意相互组合使用。

[0071] 以上所述,仅为本发明的具体实施方式,但本发明的保护范围并不局限于此,任何熟悉本技术领域的技术人员在本发明揭露的技术范围内,可轻易想到变化或替换,都应涵盖在本发明的保护范围之内。因此,本发明的保护范围应所述以权利要求的保护范围为准。

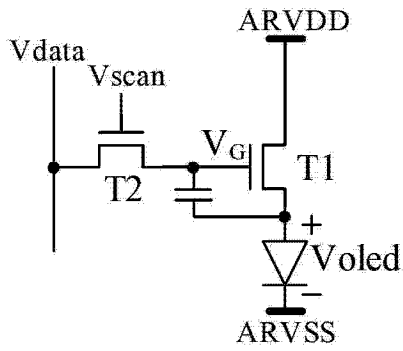


图 1

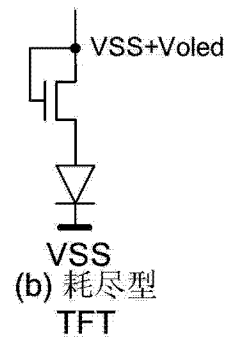
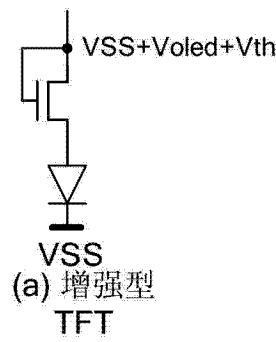


图 2

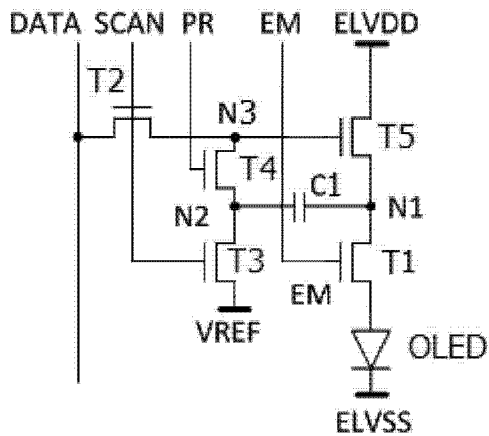


图 3

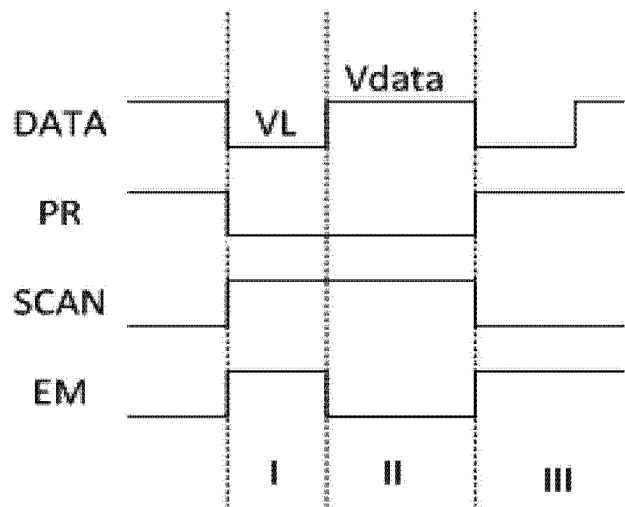


图 4

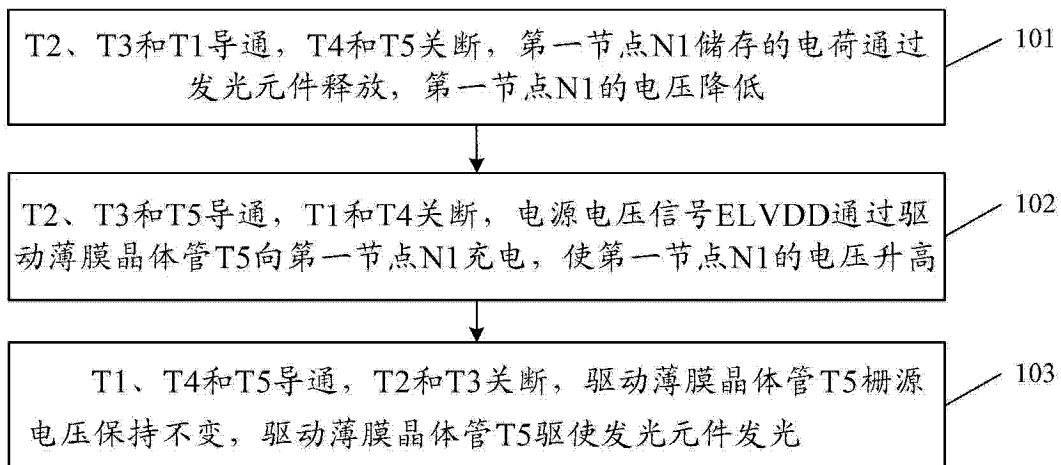


图 5

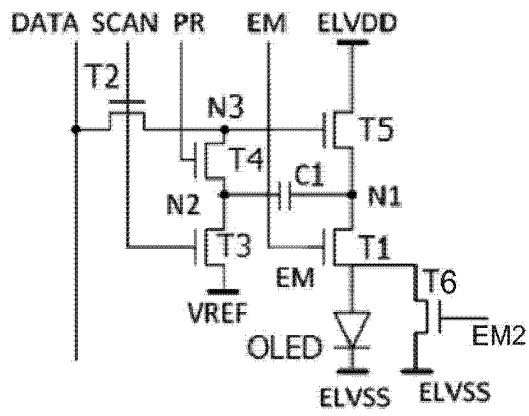


图 6

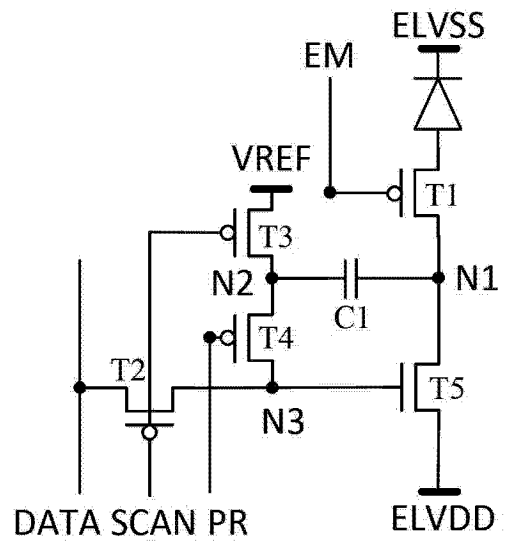


图 7

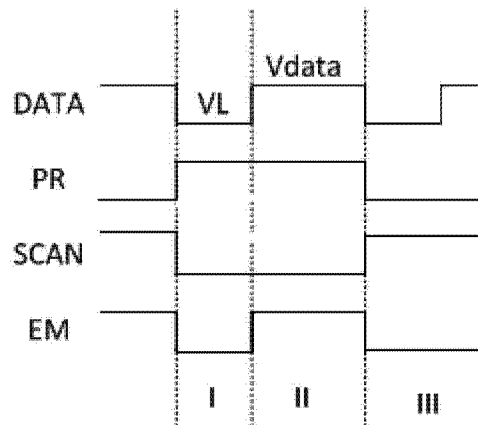


图 8

专利名称(译)	像素电路、显示装置和像素电路的驱动方法		
公开(公告)号	CN102930822A	公开(公告)日	2013-02-13
申请号	CN201210452120.6	申请日	2012-11-12
[标]申请(专利权)人(译)	京东方科技集团股份有限公司		
申请(专利权)人(译)	京东方科技集团股份有限公司		
当前申请(专利权)人(译)	京东方科技集团股份有限公司		
[标]发明人	吴仲远 段立业		
发明人	吴仲远 段立业		
IPC分类号	G09G3/32		
CPC分类号	G09G2320/045 G09G2300/0842 G09G2300/0861 G09G2310/0251 G09G3/3233 G09G2300/0871 G09G3/3258		
代理人(译)	申健		
其他公开文献	CN102930822B		
外部链接	Espacenet SIPO		

摘要(译)

本发明公开了一种像素电路、显示装置和像素电路的驱动方法，涉及显示领域，可有效地补偿耗尽型或增强型驱动TFT阈值电压非均匀性、漂移，以及OLED非均匀性导致的电流差异。所述像素电路包括：发光元件；驱动薄膜晶体管，漏极输入电源电压信号；第一薄膜晶体管，漏极与驱动薄膜晶体管的源极相连，源极与发光元件相连，栅极接收第一控制信号；第二薄膜晶体管，源极接收数据信号，漏极与驱动薄膜晶体管栅极相连，栅极接收扫描信号；第三薄膜晶体管，源极接收参考电压信号，栅极接收扫描信号；第四薄膜晶体管，源极与第三薄膜晶体管漏极相连，漏极与驱动薄膜晶体管的栅极及第二薄膜晶体管漏极相连，栅极接收第二控制信号；电容。

