



(12)发明专利申请

(10)申请公布号 CN 110323249 A

(43)申请公布日 2019.10.11

(21)申请号 201810277460.7

(22)申请日 2018.03.30

(71)申请人 上海和辉光电有限公司

地址 201506 上海市金山区工业区九工路
1568号

(72)发明人 蔡凡

(74)专利代理机构 北京同达信恒知识产权代理
有限公司 11291

代理人 黄志华

(51) Int. Cl.

H01L 27/32(2006.01)

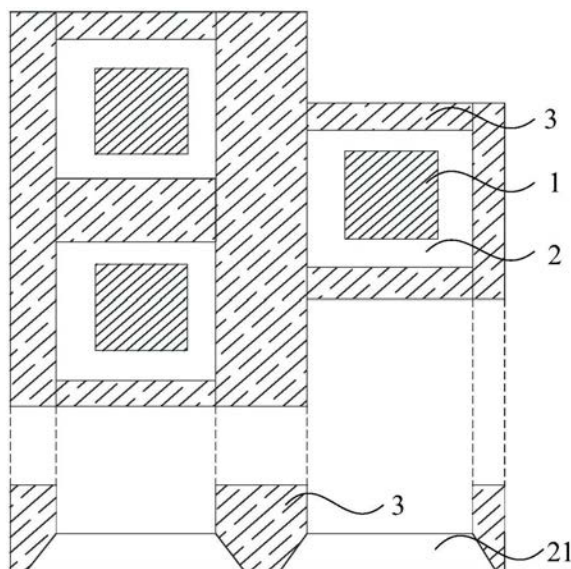
权利要求书1页 说明书3页 附图2页

(54)发明名称

一种有机电致发光显示器件

(57)摘要

本发明涉及显示技术领域,公开了一种有机电致发光显示器件,该有机电致发光显示器件包括基板、设置于基板上的阳极以及设置于阳极背离基板一侧的有机发光层,还包括位于有机发光层发光路径中边缘区域的用于调节有机发光层射出的光线角度的光学调节层,有机发光层通过设置位于有机发光层发光路径中边缘区域的光学调节层,且有机发光层的折射率大于光学调节层的折射率,在不改变正视角下的光传输路径的情况下,增大了大视角下出射光线的偏移角度,改变了大视角下的光传输路径,进而在保证正视角标准的同时修正大视角下色坐标,从而减小大视角下色差。



1. 一种有机电致发光显示器件,包括基板、设置于所述基板上的阳极以及设置于所述阳极背离所述基板一侧的有机发光层,其特征在于,还包括位于所述有机发光层发光路径中边缘区域的用于调节所述有机发光层射出的光线角度的光学调节层,所述有机发光层的折射率大于所述光学调节层的折射率。

2. 根据权利要求1所述的有机电致发光显示器件,其特征在于,所述有机发光层包括多个用以发射光线的子像素单元,每个所述子像素单元背离所述基板的表面为用以射出光线的有效光射出区,所述有效光射出区之间存在的间隔区域为无效区,所述光学调节层在所述基板上的投影位于所述无效区在所述基板上的投影内,且所述光学调节层背离所述基板的表面高于所述有机发光层背离所述基板的表面。

3. 根据权利要求2所述的有机电致发光显示器件,其特征在于,还包括形成于所述有机发光层背离所述基板一侧的电子传输层以及形成于所述电子传输层背离所述有机发光层一侧的阴极;其中,

所述光学调节层位于所述有机发光层与所述电子传输层之间;和/或,

所述光学调节层位于所述电子传输层与所述阴极之间;和/或,

所述光学调节层位于所述阴极背离所述电子传输层的一侧。

4. 根据权利要求3所述的有机电致发光显示器件,其特征在于,还包括形成于所述阴极背离所述有机发光层一侧的光提取层,所述光提取层在所述基板上的投影覆盖所述有效光射出区在所述基板上的投影。

5. 根据权利要求4所述的有机电致发光显示器件,其特征在于,所述光提取层的折射率大于所述阴极的折射率。

6. 根据权利要求4所述的有机电致发光显示器件,其特征在于,所述光学调节层形成于所述光提取层背离所述有机发光层的一侧。

7. 根据权利要求3-6任一项所述的有机电致发光显示器件,其特征在于,当所述光学调节层背离所述基板的表面高于所述电子传输层的表面时,形成于所述有机发光层与所述光学调节层背离所述基板的表面之间的膜层为中间膜层,所述有机发光层的折射率大于所述中间膜层的折射率且所述中间膜层的折射率大于所述光学调节层的折射率。

8. 根据权利要求1所述的有机电致发光显示器件,其特征在于,所述光学调整层的材料为氟化锂。

9. 根据权利要求3或4所述的有机电致发光显示器件,其特征在于,所述光学调整层的材料为与电子传输层材料或者光提取层材料相同。

10. 根据权利要求2所述的有机电致发光显示器件,其特征在于,多个所述子像素单元射出的光线包括至少三种颜色的单色光。

一种有机电致发光显示器件

技术领域

[0001] 本发明涉及显示技术领域,特别涉及一种有机电致发光显示器件。

背景技术

[0002] 目前顶发光有机电致发光显示屏(OLED)通常采用具有微腔结构的电致发光器件。微腔效应,是由多光束共振产生,表现为发光材料在谐振波长处的自发辐射得到增强,不在谐振波长处的自发辐射受到抑制。共振腔出光波长 λ 的数值与视角 θ 有关,当视角 θ 增加时, λ 减小,出射光蓝移,强度减弱,因此顶发光OLED显示屏会出现大视角色差(JNCD)较大的问题。

发明内容

[0003] 本发明提供了一种有机电致发光显示器件,上述有机电致发光显示器件能够在保证正视角色标准的同时修正大视角下色坐标,从而减小大视角下色差。

[0004] 为达到上述目的,本发明提供以下技术方案:

[0005] 一种有机电致发光显示器件,包括基板、设置于所述基板上的阳极以及设置于所述阳极背离所述基板一侧的有机发光层,还包括位于所述有机发光层发光路径中边缘区域的用于调节所述有机发光层射出的光线角度的光学调节层,所述有机发光层的折射率大于所述光学调节层的折射率。

[0006] 上述有机电致发光显示器件,包括基板、设置于基板上的阳极以及设置于阳极背离所述基板一侧的有机发光层,还包括位于有机发光层发光路径中边缘区域的用于调节有机发光层射出的光线角度的光学调节层,有机发光层的折射率大于光学调节层的折射率。该有机电致发光显示器件,通过设置位于有机发光层发光路径中边缘区域的光学调节层,且有机发光层的折射率大于光学调节层的折射率,在不改变正视角下的光传输路径的情况下,增大了大视角下出射光线的偏移角度,改变了大视角下的光传输路径,进而在保证正视角色标准的同时修正大视角下色坐标,从而减小大视角下色差。

[0007] 优选地,所述有机发光层包括多个用以发射光线的子像素单元,每个所述子像素单元背离所述基板的表面为用以射出光线的有效光射出区,所述有效光射出区之间存在的间隔区域为无效区,所述光学调节层在所述基板上的投影位于所述无效区在所述基板上的投影内,且所述光学调节层背离所述基板的表面高于所述有机发光层背离所述基板的表面。

[0008] 优选地,还包括形成于所述有机发光层背离所述基板一侧的电子传输层以及形成于所述电子传输层背离所述有机发光层一侧的阴极;其中,

[0009] 所述光学调节层位于所述有机发光层与所述电子传输层之间;和/或,

[0010] 所述光学调节层位于所述电子传输层与所述阴极之间;和/或,

[0011] 所述光学调节层位于所述阴极背离所述电子传输层的一侧。

[0012] 优选地,还包括形成于所述阴极背离所述有机发光层一侧的光提取层,所述光提

取层在所述基板上的投影覆盖所述有效光射出区在所述基板上的投影。

[0013] 优选地,所述光提取层的折射率大于所述阴极的折射率。

[0014] 优选地,所述光学调节层形成于所述光提取层背离所述有机发光层的一侧。

[0015] 优选地,当所述光学调节层背离所述基板的表面高于所述电子传输层的表面时,形成于所述有机发光层与所述光学调节层背离所述基板的表面之间的膜层为中间膜层,所述有机发光层的折射率大于所述中间膜层的折射率且所述中间膜层的折射率大于所述光学调节层的折射率。

[0016] 优选地,所述光学调整层的材料为氟化锂。

[0017] 优选地,所述光学调整层的材料为与电子传输层材料或者光提取层材料相同。

[0018] 优选地,多个所述子像素单元射出的光线包括至少三种颜色的单色光。

附图说明

[0019] 图1为现有技术中有机电致发光显示器件的结构示意图;

[0020] 图2为本发明实施例提供的有机电致发光显示器件的结构示意图;

[0021] 图3为现有技术中有机电致发光显示器件光线射出路径示意图;

[0022] 图4为本发明实施例提供的有机电致发光显示器件光线射出路径示意图。

[0023] 图标:

[0024] 1-阳极;2-有机发光层;21-子像素单元;3-光学调节层;4-中间膜层;A-有效光射出区;B-无效区。

具体实施方式

[0025] 下面将结合本发明实施例中的附图,对本发明实施例中的技术方案进行清楚、完整地描述,显然,所描述的实施例仅仅是本发明一部分实施例,而不是全部的实施例。基于本发明中的实施例,本领域普通技术人员在没有做出创造性劳动前提下所获得的所有其他实施例,都属于本发明保护的范围。

[0026] 请参考图1和图2,本发明提供一种有机电致发光显示器件,包括基板、设置于基板上的阳极1以及设置于阳极1背离基板一侧的有机发光层2,还包括位于有机发光层2发光路径中边缘区域的用于调节有机发光层2射出的光线角度的光学调节层3,有机发光层2的折射率大于光学调节层3的折射率。

[0027] 上述发明实施例提供的有机电致发光显示器件,包括基板、设置于基板上的阳极1以及设置于阳极背离基板一侧的有机发光层2,还包括位于有机发光层2发光路径中边缘区域的用于调节有机发光层2射出的光线角度的光学调节层3,有机发光层2的折射率大于光学调节层3的折射率。如图1所示为现有技术中有机电致发光显示器件的结构示意图,而本发明实施例提供的有机电致发光显示器件,如图2所示,通过设置位于有机发光层2发光路径中边缘区域的光学调节层3,且有机发光层2的折射率大于光学调节层3的折射率,在不改变正视角下的光传输路径的情况下,增大了大视角下出射光线的偏移角度,改变了大视角下的光传输路径,进而在保证正视角标准的同时修正大视角下色坐标,从而减小大视角下色差。

[0028] 具体地,如图1所示,有机发光层2包括多个用以发射光线的子像素单元21,每个子

像素单元21背离基板的表面为用以射出光线的有效光射出区A,有效光射出区A之间存在的间隔区域为无效区B,如图2所示,光学调节层3在基板上的投影位于无效区B在基板上的投影内,且光学调节层3背离基板的表面高于有机发光层2背离基板的表面,此结构能够在不改变正视角的光传输路径的情况下,改变大视角下的光传输路径,在保证正视角色标准的同时修正大视角下色坐标,从而减小大视角下色差。

[0029] 如图3所示为现有技术中有机电致发光显示器件中未设置第一光学调节层时光线射出路径,如图4所示为本发明实施例中设置了第一光学调节层时光线射出路径,从图中可以看出,图4中的大视角下光线射出路径比图3中的大视角下光线射出路径的效果优化。

[0030] 具体地,本发明实施例提供的有机电致发光显示器件,还包括形成于有机发光层2背离基板一侧的电子传输层以及形成于电子传输层背离有机发光层2一侧的阴极;其中,

[0031] 光学调节层3位于有机发光层与所述电子传输层之间;和/或,

[0032] 光学调节层3位于电子传输层与阴极之间;和/或,

[0033] 光学调节层3位于阴极背离电子传输层的一侧。

[0034] 具体地,本发明实施例提供的有机电致发光显示器件还包括形成于阴极背离有机发光层2一侧的光提取层,光提取层在基板上的投影覆盖有效光射出区A在基板上的投影。设置的光提取层折射率大,吸光系数小,能够提高出光。优选地,光提取层的折射率大于阴极的折射率。

[0035] 具体地,光学调节层还可以形成于光提取层背离有机发光层2的一侧。保证正视角色标准的同时修正大视角下色坐标,从而减小大视角下色差。

[0036] 具体地,本发明实施例提供的有机电致发光显示器件,当光学调节层3背离基板的表面高于电子传输层的表面时,形成于有机发光层2与光学调节层背离基板的表面之间的膜层为中间膜层4,优选地,有机发光层2的折射率大于中间膜层4的折射率且中间膜层4的折射率大于光学调节层3的折射率,改变了大视角下的光传输路径,减小大视角下色差,如图4所示。

[0037] 需要说明的是,图4中的中间膜层4只画了一层,但是中间膜层4可以包含位于光学调节层3背离基板的表面与有机发光层之间的所有膜层。例如,有机膜层4可以包括电子传输层、阴极和光提取层。

[0038] 上述发明实施例提供的有机电致发光显示器件中,光学调整层3的材料可以为氟化锂(LiF)。可选地,光学调整层3的材料还可以选择为与电子传输层或者第二光学调节层相同的材料。

[0039] 在实际应用时,本发明实施例通过调整光学调节层3的厚度及材料来控制大视角下共振腔长,从而修正其色坐标,降低大视角下色差。

[0040] 上述发明实施例提供的有机电致发光显示器件中,多个子像素单元21射出的光线包括至少三种颜色的单色光,例如,多个子像素单元发出的光包括红色、绿色和蓝色三种单色光。

[0041] 显然,本领域的技术人员可以对本发明实施例进行各种改动和变型而不脱离本发明的精神和范围。这样,倘若本发明的这些修改和变型属于本发明权利要求及其等同技术的范围之内,则本发明也意图包含这些改动和变型在内。

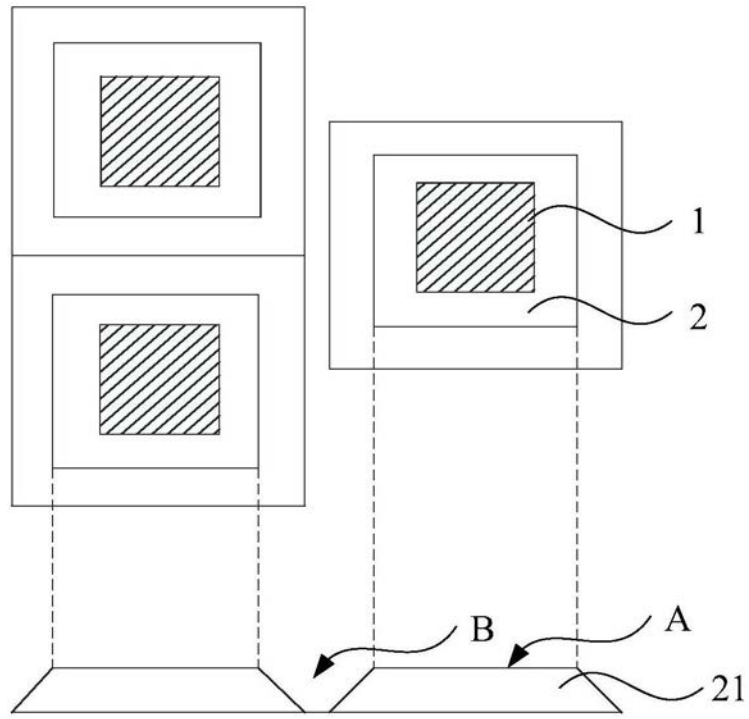


图1

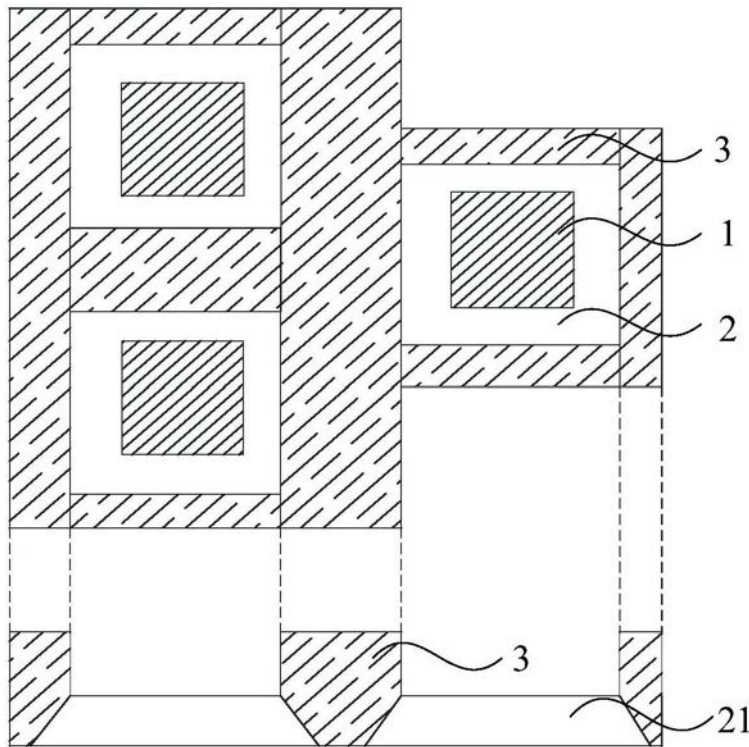


图2

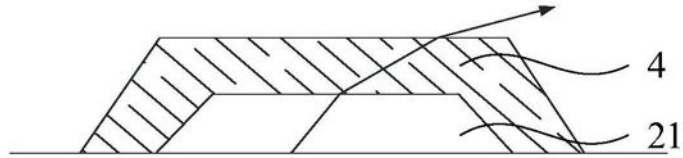


图3

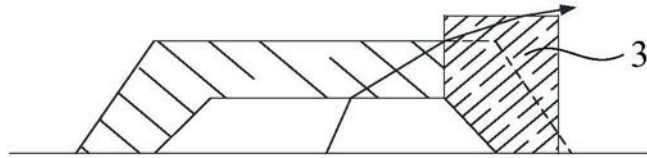


图4

专利名称(译)	一种有机电致发光显示器件		
公开(公告)号	CN110323249A	公开(公告)日	2019-10-11
申请号	CN201810277460.7	申请日	2018-03-30
[标]申请(专利权)人(译)	上海和辉光电有限公司		
申请(专利权)人(译)	上海和辉光电有限公司		
当前申请(专利权)人(译)	上海和辉光电有限公司		
[标]发明人	蔡凡		
发明人	蔡凡		
IPC分类号	H01L27/32		
CPC分类号	H01L27/3232		
代理人(译)	黄志华		
外部链接	Espacenet SIPO		

摘要(译)

本发明涉及显示技术领域，公开了一种有机电致发光显示器件，该有机电致发光显示器件包括基板、设置于基板上的阳极以及设置于阳极背离基板一侧的有机发光层，还包括位于有机发光层发光路径中边缘区域的用于调节有机发光层射出的光线角度的光学调节层，有机发光层通过设置位于有机发光层发光路径中边缘区域的光学调节层，且有机发光层的折射率大于光学调节层的折射率，在不改变正视角下的光传输路径的情况下，增大了大视角下出射光线的偏移角度，改变了大视角下的光传输路径，进而在保证正视角色标准确的同时修正大视角下色坐标，从而减小大视角下色差。

