



(12)发明专利

(10)授权公告号 CN 109003573 B

(45)授权公告日 2020.05.15

(21)申请号 201810896210.1

(51)Int.Cl.

(22)申请日 2018.08.08

G09G 3/3208(2016.01)

(65)同一申请的已公布的文献号

审查员 陈煌琼

申请公布号 CN 109003573 A

(43)申请公布日 2018.12.14

(73)专利权人 上海天马有机发光显示技术有限公司

地址 201201 上海市浦东新区龙东大道  
6111号1幢509室

(72)发明人 向东旭 陈英杰 彭涛 杨轩  
陈菲 王宝男 宋晓亮

(74)专利代理机构 北京汇思诚业知识产权代理有限公司 11444

代理人 王刚 龚敏

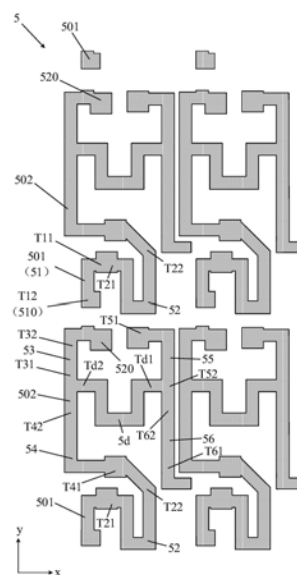
权利要求书2页 说明书8页 附图11页

(54)发明名称

有机发光显示面板和显示装置

(57)摘要

本发明实施例提供一种有机发光显示面板和显示装置,涉及显示技术领域,可以降低有机发光显示面板在弯折时半导体层断裂的概率,从而改善了显示效果。有机发光显示面板包括:基板;半导体层,设置于所述基板上;沿列方向延伸、沿行方向排列的数据线;呈矩阵分布的多个像素驱动电路;所述有机发光显示面板包括弯折区域,在所述弯折区域中,对于同一列所述像素驱动电路,在相邻两个所述像素驱动电路中,所述半导体层断开为沿所述列方向排列的至少两部分。



1. 一种有机发光显示面板,其特征在于,包括:

基板;

半导体层,设置于所述基板上;

沿列方向延伸、沿行方向排列的数据线;

呈矩阵分布的多个像素驱动电路;

所述有机发光显示面板包括弯折区域,在所述弯折区域中,对于同一列所述像素驱动电路,在相邻两个所述像素驱动电路中,所述半导体层断开为沿所述列方向排列的至少两部分;

在所述弯折区域中,存在至少一个所述像素驱动电路的所述半导体层断开为沿所述列方向排列的第一部分和第二部分;

在所述弯折区域中,对于同一列所述像素驱动电路,对于每个所述像素驱动电路,所述半导体层断开为沿所述列方向排列的第一部分和第二部分;

在所述弯折区域中,对于同一列所述像素驱动电路,除第一行像素驱动电路外,每一行像素驱动电路的所述第一部分与上一行的所述第二部分为连续的整体,除最后一行像素驱动电路外,每一行像素驱动电路的所述第二部分与下一行的所述第一部分为连续的整体;

在所述弯折区域中,对于同一列所述像素驱动电路,所述半导体层在所述第一部分的第一端和所述第二部分的第二端之间断开;

所述像素驱动电路包括第一开关晶体管,所述第一开关晶体管包括位于所述半导体层的第一半导体以及位于所述第一半导体的第一极和第二极,所述第一部分包括所述第一半导体,所述第一开关晶体管的第二极为所述第一部分的第一端;

所述像素驱动电路还包括发光器件,所述发光器件包括阳极,所述第二部分的第二端电连接于所述阳极;

所述像素驱动电路还包括第一金属连接线,所述第一部分的第一端通过所述第一金属连接线电连接于所述第二部分的第二端。

2. 根据权利要求1所述的有机发光显示面板,其特征在于,还包括:

栅绝缘层,覆盖所述半导体层;

第一金属层,位于所述绝缘层上,所述第一金属层包括与每行所述像素驱动电路对应的第一扫描线,所述第一半导体与上一行所述像素驱动电路对应的第一扫描线重叠;

第一层间绝缘层,覆盖所述第一金属层;

第二金属层,位于所述第一层间绝缘层上,所述第二金属层包括与每行所述像素驱动电路对应的参考电压信号线,所述第一开关晶体管的第一极电连接于上一行所述像素驱动电路对应的参考电压信号线;

第二层间绝缘层,覆盖所述第二金属层;

第三金属层,位于所述第二层间绝缘层上,所述第三金属层包括所述数据线;

每个所述像素驱动电路还包括:

第二开关晶体管,所述第二开关晶体管包括位于所述半导体层的第二半导体以及位于所述第二半导体的第一极和第二极,所述第二开关晶体管的第一极电连接于本行像素驱动电路对应的参考电压信号线,所述第二半导体与本行所述像素驱动电路对应的第一扫描线重叠。

3. 根据权利要求2所述的有机发光显示面板,其特征在于,

所述第三金属层还包括第一电源电压线;

所述第二金属层还包括与每行所述像素驱动电路对应的第二扫描线;

所述第一金属层还包括与每行所述像素驱动电路对应的发光控制信号线;

每个所述像素驱动电路还包括:

第三开关晶体管,所述第三开关晶体管包括位于所述半导体层的第三半导体以及位于所述第三半导体的第一极和第二极,所述第三开关晶体管的第二极电连接于所述阳极,所述第三半导体与所述发光控制信号线重叠;

驱动晶体管,所述驱动晶体管包括位于所述半导体层的驱动半导体以及位于所述驱动半导体的第一极和第二极,所述驱动晶体管的第二极电连接于所述第三开关晶体管的第一极;

存储电容,所述存储电容包括位于所述第二金属层的第一电极板和位于所述第三金属层的第二电极板,所述第一电极板与所述驱动半导体重叠且电连接于所述第二开关晶体管的第二极,所述第二电极板与所述第一电极板重叠且电连接于所述第一电源电压线;

第四开关晶体管,所述第四开关晶体管包括位于所述半导体层的第四半导体以及位于所述第四半导体的第一极和第二极,所述第四开关晶体管的第一极电连接于所述第一电极板,所述第四开关晶体管的第二极连接于所述驱动晶体管的第二极,所述第二扫描线与所述第四半导体重叠;

第五开关晶体管,所述第五开关晶体管包括位于所述半导体层的第五半导体以及位于所述第五半导体的第一极和第二极,所述第五开关晶体管的第一极电连接于所述第一电源电压线,所述第五开关晶体管的第二极电连接于所述驱动晶体管的第一极,所述发光控制信号线与所述第五半导体重叠;

第六开关晶体管,所述第六开关晶体管包括位于所述半导体层的第六半导体以及位于所述第六半导体的第一极和第二极,所述第六开关晶体管的第一极电连接于所述数据线,所述第六开关晶体管的第二极连接于所述第五开关晶体管的第二极,所述第二扫描线与所述第六半导体重叠。

4. 根据权利要求3所述的有机发光显示面板,其特征在于,

所述第三金属层还包括所述第一金属连接线。

5. 根据权利要求3所述的有机发光显示面板,其特征在于,

所述第三金属层中除所述第一金属连接线之外的部分与所述第一半导体不交叠,所述第三金属层中除所述第一金属连接线之外的部分与所述第二半导体、所述第三半导体、所述第四半导体、所述第五半导体、所述第六半导体和所述驱动半导体均交叠。

6. 一种显示装置,其特征在于,包括如权利要求1至5中任意一项所述的有机发光显示面板。

## 有机发光显示面板和显示装置

### 技术领域

[0001] 本发明涉及显示技术领域,尤其涉及一种有机发光显示面板和显示装置。

### 背景技术

[0002] 目前,显示技术渗透到了人们日常生活的各个方面,相应地,越来越多的材料和技术被用于显示屏。当今,主流的显示屏主要有液晶显示屏以及有机发光显示面板。其中,由于有机发光显示面板的自发光性能,相比于液晶显示屏省去了最耗能的背光模组,因此具有更节能的优点;另外,有机发光显示面板还具有柔性可弯折的特点。

[0003] 然而,有机发光显示面板中具有半导体层,半导体层的弯折应力特性差,在有机发光显示面板弯折的过程中,应力容易集中在半导体层上,从而可能会导致半导体层的断裂,进而对显示造成不良影响。

### 发明内容

[0004] 本发明实施例提供一种有机发光显示面板和显示装置,可以降低有机发光显示面板在弯折时半导体层断裂的概率,从而改善了显示效果。

[0005] 一方面,本发明实施例提供了一种有机发光显示面板,包括:

[0006] 基板;

[0007] 半导体层,设置于所述基板上;

[0008] 沿列方向延伸、沿行方向排列的数据线;

[0009] 呈矩阵分布的多个像素驱动电路;

[0010] 所述有机发光显示面板包括弯折区域,在所述弯折区域中,对于同一列所述像素驱动电路,在相邻两个所述像素驱动电路中,所述半导体层断开为沿所述列方向排列的至少两部分。

[0011] 可选地,在所述弯折区域中,存在至少一个所述像素驱动电路的所述半导体层断开为沿所述列方向排列的第一部分和第二部分。

[0012] 可选地,在所述弯折区域中,对于同一列所述像素驱动电路,对于每个所述像素驱动电路,所述半导体层断开为沿所述列方向排列的第一部分和第二部分。

[0013] 可选地,在所述弯折区域中,对于同一列所述像素驱动电路,除第一行像素驱动电路外,每一行像素驱动电路的所述第一部分与上一行的所述第二部分为连续的整体,除最后一行像素驱动电路外,每一行像素驱动电路的所述第二部分与下一行的所述第一部分为连续的整体。

[0014] 可选地,在所述弯折区域中,对于同一列所述像素驱动电路,所述半导体层在所述第一部分的第一端和所述第二部分的第二端之间断开;

[0015] 所述像素驱动电路包括第一开关晶体管,所述第一开关晶体管包括位于所述半导体层的第一半导体以及位于所述第一半导体的第一极和第二极,所述第一部分包括所述第一半导体,所述第一开关晶体的第二极为所述第一部分的第一端;

[0016] 所述像素驱动电路还包括发光器件,所述发光器件包括阳极,所述第二部分的第二端电连接于所述阳极;

[0017] 所述像素驱动电路还包括第一金属连接线,所述第一部分的第一端通过所述第一金属连接线电连接于所述第二部分的第二端。

[0018] 可选地,上述有机发光显示面板还包括:

[0019] 栅绝缘层,覆盖所述半导体层;

[0020] 第一金属层,位于所述绝缘层上,所述第一金属层包括与每行所述像素驱动电路对应的第一扫描线,所述第一半导体与上一行所述像素驱动电路对应的第一扫描线重叠;

[0021] 第一层间绝缘层,覆盖所述第一金属层;

[0022] 第二金属层,位于所述第一层间绝缘层上,所述第二金属层包括与每行所述像素驱动电路对应的参考电压信号线,所述第一开关晶体管的第一极电连接于上一行所述像素驱动电路对应的参考电压信号线;

[0023] 第二层间绝缘层,覆盖所述第二金属层;

[0024] 第三金属层,位于所述第二层间绝缘层上,所述第三金属层包括所述数据线;

[0025] 每个所述像素驱动电路还包括:

[0026] 第二开关晶体管,所述第二开关晶体管包括位于所述半导体层的第二半导体以及位于所述第二半导体的第一极和第二极,所述第二开关晶体管的第一极电连接于本行像素驱动电路对应的参考电压信号线,所述第二半导体与本行所述像素驱动电路对应的第一扫描线重叠。

[0027] 可选地,所述第三金属层还包括第一电源电压线;

[0028] 所述第二金属层还包括与每行所述像素驱动电路对应的第二扫描线;

[0029] 所述第一金属层还包括与每行所述像素驱动电路对应的发光控制信号线;

[0030] 每个所述像素驱动电路还包括:

[0031] 第三开关晶体管,所述第三开关晶体管包括位于所述半导体层的第三半导体以及位于所述第三半导体的第一极和第二极,所述第三开关晶体管的第二极电连接于所述阳极,所述第三半导体与所述发光控制信号线重叠;

[0032] 驱动晶体管,所述驱动晶体管包括位于所述半导体层的驱动半导体以及位于所述驱动半导体的第一极和第二极,所述驱动晶体管的第二极电连接于所述第三开关晶体管的第一极;

[0033] 存储电容,所述存储电容包括位于所述第二金属层的第一电极板和位于所述第三金属层的第二电极板,所述第一电极板与所述驱动半导体重叠且电连接于所述第二开关晶体管的第二极,所述第二电极板与所述第一电极板重叠且电连接于所述第一电源电压线;

[0034] 第四开关晶体管,所述第四开关晶体管包括位于所述半导体层的第四半导体以及位于所述第四半导体的第一极和第二极,所述第四开关晶体管的第一极电连接于所述第一电极板,所述第四开关晶体管的第二极连接于所述驱动晶体管的第二极,所述第二扫描线与所述第四半导体重叠;

[0035] 第五开关晶体管,所述第五开关晶体管包括位于所述半导体层的第五半导体以及位于所述第五半导体的第一极和第二极,所述第五开关晶体管的第一极电连接于所述第一电源电压线,所述第五开关晶体管的第二极电连接于所述驱动晶体管的第一极,所述发光

控制信号线与所述第五半体重叠；

[0036] 第六开关晶体管,所述第六开关晶体管包括位于所述半导体层的第六半导体以及位于所述第六半导体的第一极和第二极,所述第六开关晶体管的第一极电连接于所述数据线,所述第六开关晶体管的第二极连接于所述第五开关晶体管的第二极,所述第二扫描线与所述第六半体重叠。

[0037] 可选地,所述第三金属层还包括所述第一金属连接线。

[0038] 可选地,所述第三金属层中除所述第一金属连接线之外的部分与所述第一半导体不交叠,所述第三金属层中除所述第一金属连接线之外的部分与所述第二半导体、所述第三半导体、所述第四半导体、所述第五半导体、所述第六半导体和所述驱动半导体均交叠。

[0039] 另一方面,本发明实施例还提供一种显示装置,包括上述的有机发光显示面板。

[0040] 本发明实施例中的有机发光显示面板和显示装置,使半导体层在列方向上断开,使半导体层上的应力更容易在断开处被释放,与现有技术相比,降低了半导体层上的应力在列方向上集聚于某处而导致半导体层断裂的概率,从而改善了显示效果。

## 附图说明

[0041] 为了更清楚地说明本发明实施例或现有技术中的技术方案,下面将对实施例或现有技术描述中所需要使用的附图作一简单地介绍,显而易见地,下面描述中的附图是本发明的一些实施例,对于本领域普通技术人员来讲,在不付出创造性劳动性的前提下,还可以根据这些附图获得其他的附图。

[0042] 图1为现有技术中一种有机发光显示面板部分区域的结构示意图；

[0043] 图2为图1中半导体层的结构示意图；

[0044] 图3为本发明实施例中一种有机发光显示面板的结构示意图；

[0045] 图4为图3的弯折区域中部分区域的多个像素驱动电路结构示意图；

[0046] 图5为图4中AA' 向的剖面结构示意图；

[0047] 图6为图4中一个像素驱动电路的等效电路图；

[0048] 图7为图3中半导体层的结构示意图；

[0049] 图8为图3中半导体层和第一金属层的结构示意图；

[0050] 图9为图3中半导体层、第一金属层和第二金属层的结构示意图；

[0051] 图10为图6中一个像素驱动电路对应的版图；

[0052] 图11为图6中像素驱动电路的一种时序信号图；

[0053] 图12为本发明实施例中一种显示装置的结构示意图。

## 具体实施方式

[0054] 为使本发明实施例的目的、技术方案和优点更加清楚,下面将结合本发明实施例中的附图,对本发明实施例中的技术方案进行清楚、完整地描述,显然,所描述的实施例是本发明一部分实施例,而不是全部的实施例。基于本发明中的实施例,本领域普通技术人员在没有作出创造性劳动前提下所获得的所有其他实施例,都属于本发明保护的范围。

[0055] 在本发明实施例中使用的术语是仅仅出于描述特定实施例的目的,而非旨在限制本发明。在本发明实施例和所附权利要求书中所使用的单数形式的“一种”、“所述”和“该”

也旨在包括多数形式,除非上下文清楚地表示其他含义。

[0056] 为进一步说明本发明实施例的有益效果,在进行本发明实施例的介绍之前,先对现有技术的缺陷进行举例说明,如图1和图2所示,图1为现有技术中一种有机发光显示面板部分区域的结构示意图,图2为图1中半导体层的结构示意图,有机发光显示面板包括呈矩阵分布的多个像素驱动电路1',有机发光显示面板包括半导体层2',半导体层2'用于形成像素驱动电路1'中晶体管的半导体,晶体管的半导体用于实现晶体管的沟道,同一列的像素驱动电路1'中的半导体层连接为一个连续的整体,因此,在显示面板弯折时,同一列像素驱动电路1'中半导体层上的应力不易被释放,集中在某一位置时,容易导致半导体层的断裂,从而导致显示不良。

[0057] 如图3、图4、图5、图6、图7、图8和图9所示,图3为本发明实施例中一种有机发光显示面板的结构示意图,图4为图3的弯折区域中部分区域的多个像素驱动电路结构示意图,图5为图4中AA'向的剖面结构示意图,图6为图4中一个像素驱动电路的等效电路图,图7为图3中半导体层的结构示意图,图8为图3中半导体层和第一金属层的结构示意图,图9为图3中半导体层、第一金属层和第二金属层的结构示意图,本发明实施例提供一种有机发光显示面板,包括:基板1;半导体层5,设置于基板1上;沿列方向y延伸、沿行方向x排列的数据线Vdata;呈矩阵分布的多个像素驱动电路3,需要说明的是,图4中仅示意出了其中四个像素驱动电路3;有机发光显示面板包括弯折区域4,需要说明的是,图3中仅示意了有机发光显示面板具有一个条状的弯折区域4,有机发光显示面板可以将条状的弯折区域4作为弯折轴进行弯折,但是本发明实施例中并不限定弯折区域4的形状、位置和数量,弯折区域4可以以任何的形式设置,例如,在其他可实现的实施方式中,可以为整个有机发光显示面板都为弯折区域的设置方式,即有机发光显示面板可以在任意位置弯折,在弯折区域4中,对于同一列像素驱动电路3,在相邻两个像素驱动电路3中,半导体层5断开为沿列方向y排列的至少两部分。

[0058] 具体地,在相邻两个像素驱动电路3中,半导体层5断开为沿列方向y排列的至少两部分,因此,在有机发光显示面板在弯折区域4中弯折时,即便在半导体层5上产生应力,半导体层5上的应力可以在断开处被释放,从而避免在列方向y上,半导体层5上的应力难以释放而被集聚,从而导致半导体层5的断裂。

[0059] 本发明实施例中的有机发光显示面板,使半导体层在列方向上断开,使半导体层上的应力更容易在断开处被释放,与现有技术相比,降低了半导体层上的应力在列方向上集聚于某处而导致半导体层断裂的概率,从而改善了显示效果。

[0060] 可选地,在弯折区域4中,存在至少一个像素驱动电路3的半导体层5断开为沿列方向y排列的第一部分501和第二部分502。

[0061] 具体地,在其他可实现的实施方式中,可以使同一列像素驱动电路中相邻的两个像素驱动电路对应的半导体层之间断开,然而,在本发明实施例中,如图4、图6和图7所示,由于同一列像素驱动电路3中相邻的两个像素驱动电路3对应的半导体层5连接于同一条信号线,因此,为了保证此处的信号线与两个像素驱动电路3中半导体层5的电连接效果,将同一个像素驱动电路3中的半导体层5断开为第一部分501和第二部分502。

[0062] 可选地,在弯折区域4中,对于同一列像素驱动电路3,对于每个像素驱动电路3,半导体层5断开为沿列方向y排列的第一部分501和第二部分502。

[0063] 具体地,由于在同一列像素驱动电路3中,每个像素驱动电路3中的半导体层5均断开为两部分,使得半导体层5的断开位置均匀分布,整体半导体层5中的电流分布更加均匀,从而提高了有机发光显示面板的显示均一性。

[0064] 可选地,在弯折区域4中,对于同一列像素驱动电路3,除第一行像素驱动电路3外,每一行像素驱动电路3的第一部分501与上一行的第二部分502为连续的整体,除最后一行像素驱动电路3外,每一行像素驱动电路3的第二部分502与下一行的第一部分501为连续的整体。

[0065] 具体地,一方面,当同一列像素驱动电路3中相邻的两个像素驱动电路3对应的半导体层5需要连接同一条信号线时,每行像素驱动电路的第一部分501和上一行像素驱动电路的第二部分502为连续的整体,可以保证共用信号线与这两部分之间的良好的电连接;另一方面,可以使整个一列像素驱动电路中的半导体层5在列方向y上每间隔相同的距离时断开,从而使半导体层5中的电流分布更加均匀,提高有机发光显示面板的显示均一性。

[0066] 可选地,在弯折区域4中,对于同一列像素驱动电路3,半导体层5在第一部分501的第一端510和第二部分502的第二端520之间断开;像素驱动电路3包括第一开关晶体管T1,第一开关晶体管T1包括位于半导体层5的第一半导体51以及位于第一半导体51的第一极T11和第二极T12,第一部分501包括第一半导体51,第一开关晶体管T1的第二极T12为第一部分501的第一端510;像素驱动电路3还包括发光器件E,发光器件E包括阳极(图中未示出),第二部分502的第二端520电连接于阳极;像素驱动电路3还包括第一金属连接线L1,第一部分501的第一端510通过第一金属连接线L1电连接于第二部分502的第二端520。

[0067] 具体地,由于在同一个像素驱动电路3中,第一开关晶体管T1对应的第一半导体51和第二部分502之间断开,但是第一开关晶体管T1和第二部分502均属于同一个像素驱动电路3,因此第一开关晶体管T1的第二极T12和第二部分502的第二端520之间需要通过半导体层5之外的其他金属层连接,以保证第一开关晶体管T1和该像素驱动电路3中其他器件之间的电连接,因此在半导体层5断开的第一端510和第二端520之间通过第一金属连接线L1实现电连接。

[0068] 可选地,上述有机发光显示面板还包括:栅绝缘层6,覆盖半导体层5;第一金属层M1,位于绝缘层6上,第一金属层M1包括与每行像素驱动电路3对应的第一扫描线S1,第一半导体51与上一行像素驱动电路3对应的第一扫描线S1重叠,即第一扫描线S1上与第一半导体51重叠的部分作为第一开关晶体管T1的栅极T13;第一层间绝缘层71,覆盖第一金属层M1;第二金属层M2,位于第一层间绝缘层71上,第二金属层M2包括与每行像素驱动电路3对应的参考电压信号线Vref,第一开关晶体管T1的第一极T11电连接于上一行像素驱动电路3对应的参考电压信号线Vref;第二层间绝缘层72,覆盖第二金属层M2;第三金属层M3,位于第二层间绝缘层72上,第三金属层M3包括数据线Vdata;每个像素驱动电路3还包括:第二开关晶体管T2,第二开关晶体管T2包括位于半导体层5的第二半导体52以及位于第二半导体52的第一极T21和第二极T22,第二开关晶体管T2的第一极T21电连接于本行像素驱动电路3对应的参考电压信号线Vref,第二半导体52与本行像素驱动电路3对应的第一扫描线S1重叠,即第一扫描线S1上与第二半导体52重叠的部分为第二开关晶体管T2的栅极T23。

[0069] 具体地,如图4至图10所示,图10为图6中一个像素驱动电路对应的版图,在图6和图10中仅以一个像素驱动电路为基准说明具体的电路结构,该像素驱动电路中,其中S1'表

示上一行像素驱动电路3中的第一扫描线。由于第一开关晶体管T1的第一极T11电连接于上一行像素驱动电路3对应的参考电压信号线Vref,而第二开关晶体管T2的第一极T21电连接于本行像素驱动电路3对应的参考电压信号线Vref,因此,为了使本行像素驱动电路3中的第一开关晶体管T1和上一行像素驱动电路中的第二开关晶体管T2均与同一条参考电压信号线Vref保持良好的电连接,因此使第一开关晶体管T1的第二极T12与第二端520之间断开。另外,由于本行的第二开关晶体管T2连接本行的参考电压信号线Vref,而本行的第一开关晶体管T1连接上一行第二开关晶体管T2,即第一开关晶体管T1起到连接上一行和本行的作用,在第一开关晶体管T1处断开半导体层5,可以使集中布局的上一行器件和集中布局的本行器件分成两部分,第一开关晶体管M1周围的空间较大,利于跨线连接。

[0070] 可选地,第三金属层M3还包括第一电源电压线PVDD;第二金属层M2还包括与每行像素驱动电路3对应的第二扫描线S2;第一金属层M1还包括与每行像素驱动电路3对应的发光控制信号线EMIT;每个像素驱动电路3还包括:第三开关晶体管T3,第三开关晶体管T3包括位于半导体层5的第三半导体53以及位于第三半导体53的第一极T31和第二极T32,第三开关晶体管T3的第二极T32电连接于发光器件E的阳极,第三半导体53与发光控制信号线EMIT重叠,即发光控制信号线EMIT与第三半导体53重叠的部分作为第三开关晶体管T3的栅极T33;驱动晶体管Td,驱动晶体管Td包括位于半导体层5的驱动半导体5d以及位于驱动半导体5d的第一极Td1和第二极Td2,驱动晶体管Td的第二极Td2电连接于第三开关晶体管T3的第一极T31;存储电容C,存储电容C包括位于第二金属层M2的第一电极板C1和位于第三金属层M3的第二电极板C2,第一电极板C1与驱动半导体5d重叠且电连接于第二开关晶体管T2的第二极T22,第一电极板C1与驱动半导体5d重叠的部分作为驱动晶体管Td的栅极Td3,第二电极板C2与第一电极板C1重叠且电连接于第一电源电压线PVDD,例如,第二电极板C2通过第二层间绝缘层72上的过孔电连接于第一电源电压线PVDD,第二电极板C2上设置有镂空区域,第三金属层M3还包括第二金属连接线L2,第二金属连接线L2的一端位于该镂空区域处,通过过孔电连接于第一电极板C1,第二金属连接线L2的另一端位于第二开关晶体管T2的第二极T22处,通过过孔电连接于第二开关晶体管T2的第二极,使得第一电极板C1电连接于第二开关晶体管T2的第二极T22;第四开关晶体管T4,第四开关晶体管T4包括位于半导体层5的第四半导体54以及位于第四半导体54的第一极T41和第二极T42,第四开关晶体管T4的第一极T41电连接于第一电极板C1,即第四开关晶体管T4的第一极T41电连接于第二开关晶体管T2的第二极T22,第四开关晶体管T4的第二极T42连接于驱动晶体管Td的第二极Td2,第二扫描线S2与第四半导体54重叠,即第二扫描线S2与第四半导体54重叠的部分作为第四开关晶体管T4的栅极T43;第五开关晶体管T5,第五开关晶体管T5包括位于半导体层5的第五半导体55以及位于第五半导体55的第一极T51和第二极T52,第五开关晶体管T5的第一极T51电连接于第一电源电压线PVDD,第五开关晶体管T5的第二极T52电连接于驱动晶体管Td的第一极Td1,发光控制信号线EMIT与第五半导体55重叠,即发光控制信号线EMIT与第五半导体55重叠的部分作为第五开关晶体管T5的栅极T53;第六开关晶体管T6,第六开关晶体管T6包括位于半导体层5的第六半导体56以及位于第六半导体56的第一极T61和第二极T62,第六开关晶体管T6的第一极T61电连接于数据线Vdata,第六开关晶体管T6的第二极T62连接于第五开关晶体管T5的第二极T52,第二扫描线S2与第六半导体56重叠,即第二扫描线S2中与第六半导体56重叠的部分作为第六开关晶体管T6的栅极T63。

[0071] 具体地,如图5至图11所示,图11为图6中像素驱动电路的一种时序信号图,发光器件E的阴极电连接于第二电源电压线PEVV,以下通过像素驱动电路的具体工作过程来进一步说明本发明实施例中的有机发光显示面板,为方便后续描述,定义驱动晶体管Td的栅极Td3连接于第一节点N1,驱动晶体管Td的第一极Td1连接于第二节点N2,驱动晶体管Td的第二极Td2连接于第三节点N3,发光器件E的阳极连接于第四节点N4。需要说明的是,以下像素驱动电路的工作过程均以各开关晶体管以及驱动晶体管为P型晶体管为例进行说明。

[0072] 在第一时段t1,发光控制信号线EMIT提供高电平,控制第三开关晶体管T3和第五开关晶体管T5截止,发光器件E不发光,本行像素驱动电路对应的第一扫描线S1提供低电平,控制第二开关晶体管T2导通,参考电压信号线Vref的参考电压传输至第一节点N1,对第一节点N1进行复位,第二扫描线S2提供高电平,控制第四开关晶体管T4和第六开关晶体管T6截止,上一行像素驱动电路对应的第一扫描线S1'提供低电平,控制第一开关晶体管T1导通,参考电压信号线Vref的参考电压传输至第四节点N4,对发光器件E的阳极进行复位;

[0073] 在第二时段t2,发光控制信号线EMIT提供高电平,控制第三开关晶体管T3和第五开关晶体管T5截止,发光器件E不发光,本行像素驱动电路对应的第一扫描线S1提供高电平,控制第二开关晶体管T2截止,第二扫描线S2提供低电平,控制第四开关晶体管T4和第六开关晶体管T6导通,数据线Vdata的数据电压通过第六开关晶体管T6、驱动晶体管Td和第四开关晶体管T4传输至第一节点N1,为第一节点N1充电,当第一节点N1的电位变为Vdata-Vth时,驱动晶体管Td截止,Vdata为数据线Vdata提供的数据电压值,Vth为驱动晶体管Td的阈值电压值,上一行像素驱动电路对应的第一扫描线S1'提供高电平,控制第一开关晶体管T1截止;

[0074] 第三时段t3,发光控制信号线EMIT提供低电平,控制第三开关晶体管T3和第五开关晶体管T5导通,本行像素驱动电路对应的第一扫描线S1提供高电平,控制第二开关晶体管T2截止,第二扫描线S2提供高电平,控制第四开关晶体管T4和第六开关晶体管T6截止,上一行像素驱动电路对应的第一扫描线S1'提供高电平,控制第一开关晶体管T1截止,在存储电容C的作用下,第一节点N1的电位保持Vdata+Vth,在第一节点N1的电位控制下,驱动晶体管Td导通,驱动晶体管Td的驱动电流Ids满足下面的公式:

[0075]  $I_{ds} = K(V_{gs} - V_{th})^2 = K(V_{data} + V_{th} - V_{DD} - V_{th})^2 = K(V_{data} - V_{DD})^2$ ,其中,K为常数,Vgs为驱动晶体管Td的栅源电压,VDD为第一电源电压线PVDD提供的驱动电压,驱动电流Ids流过发光器件E,驱动发光器件E发光。

[0076] 可选地,第三金属层M3还包括第一金属连接线L1。

[0077] 具体地,由于第三金属层M3包括数据线Vdata和第一电源电压线PVDD,本身就需要通过绝缘层打孔制程使数据线Vdata或第一电源电压线PVDD连接于其他层,因此,使用第三金属层M3来制作第一金属连接线L1,可以直接在其他的绝缘层打孔制程中直接制作第一金属连接线L1所需要的绝缘层过孔,从而节省工艺成本。

[0078] 可选地,第三金属层M3中除第一金属连接线L1之外的部分与第一半导体51不交叠,第三金属层M3中除第一金属连接线L1之外的部分与第二半导体52、第三半导体53、第四半导体54、第五半导体55、第六半导体56和驱动半导体5d均交叠。

[0079] 具体地,第一电源电压线PVDD和数据线Vdata与第二半导体52、第三半导体53、第四半导体54、第五半导体55、第六半导体56和驱动半导体5d均交叠,但是与第一半导体51不

交叠,因此,如果要使用第三金属层M3来制作第一金属连接线L1,只有第一半导体51附近的半导体层5断开后,具有更多的空间来制作第一金属连接线L1,以保证断开后半导体层5通过第一金属连接线L1电连接时的导电效果。

[0080] 需要说明的是,发光器件E可以包括依次设置的阳极、有机发光层和阴极,有机发光层包括有机发射层,还可以包括空穴注入层、空穴传输层、电子传输层和电子注入层中的至少一个,发光材料位于有机发射层,当阳极和阴极之间施加电压时,电子和空穴在有机发射层复合,有机发射层发出相应颜色的光线。

[0081] 如图12所示,图12为本发明实施例中一种显示装置的结构示意图,本发明实施例中的显示装置,包括上述的有机发光显示面板100。

[0082] 其中,有机发光显示面板100的具体结构和原理与上述实施例相同,在此不再赘述。显示装置可以是例如触摸显示屏、手机、平板计算机、笔记本电脑、电纸书或电视机等任何具有显示功能的电子设备。

[0083] 本发明实施例中的显示装置,在有机发光显示面板中,使半导体层在列方向上断开,使半导体层上的应力更容易在断开处被释放,与现有技术相比,降低了半导体层上的应力在列方向上集聚于某处而导致半导体层断裂的概率,从而改善了显示效果。

[0084] 以上所述仅为本发明的较佳实施例而已,并不用以限制本发明,凡在本发明的精神和原则之内,所做的任何修改、等同替换、改进等,均应包含在本发明保护的范围之内。

[0085] 最后应说明的是:以上各实施例仅用以说明本发明的技术方案,而非对其限制;尽管参照前述各实施例对本发明进行了详细的说明,本领域的普通技术人员应当理解:其依然可以对前述各实施例所记载的技术方案进行修改,或者对其中部分或者全部技术特征进行等同替换;而这些修改或者替换,并不使相应技术方案的本质脱离本发明各实施例技术方案的范围。

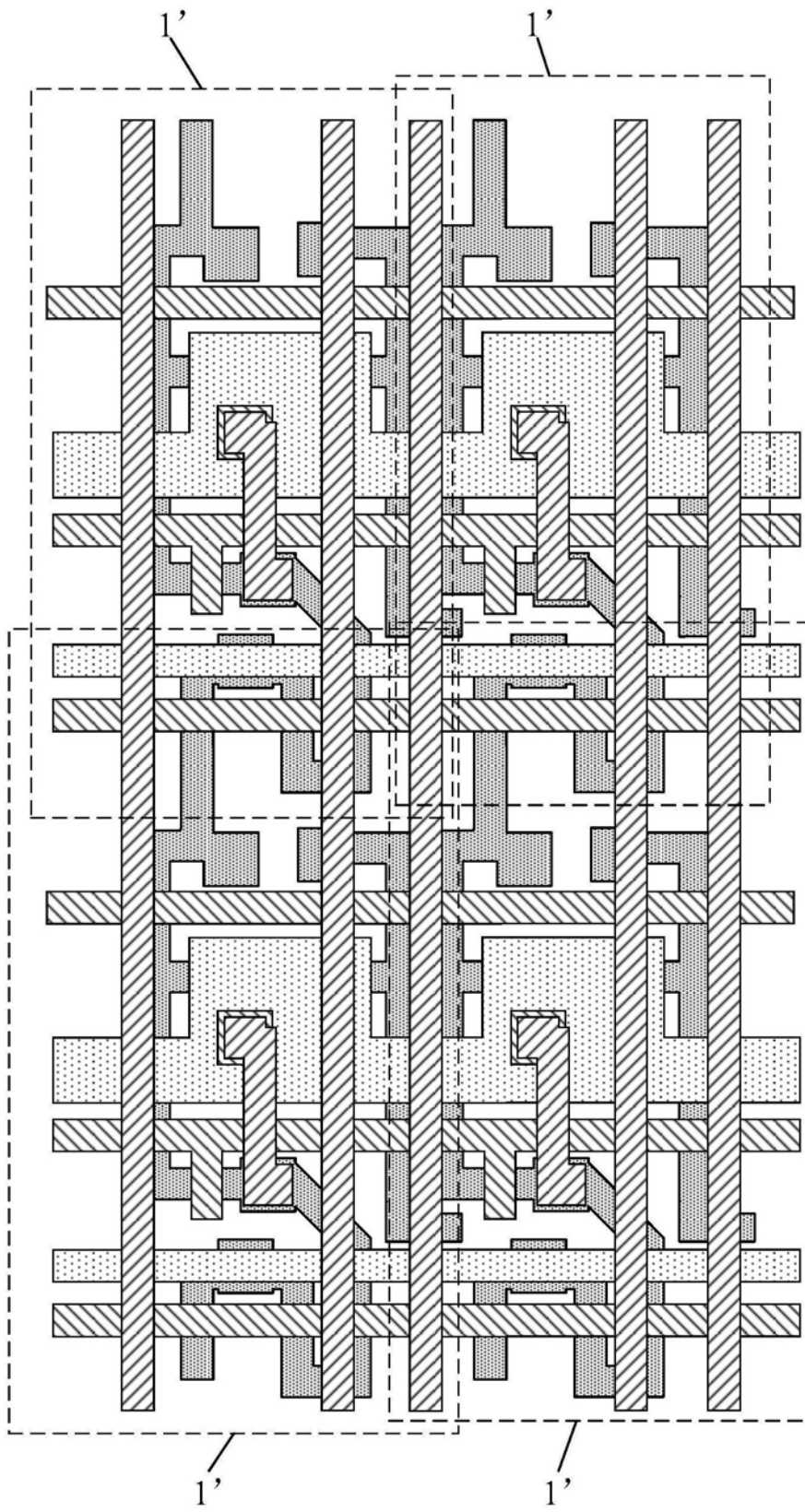


图1

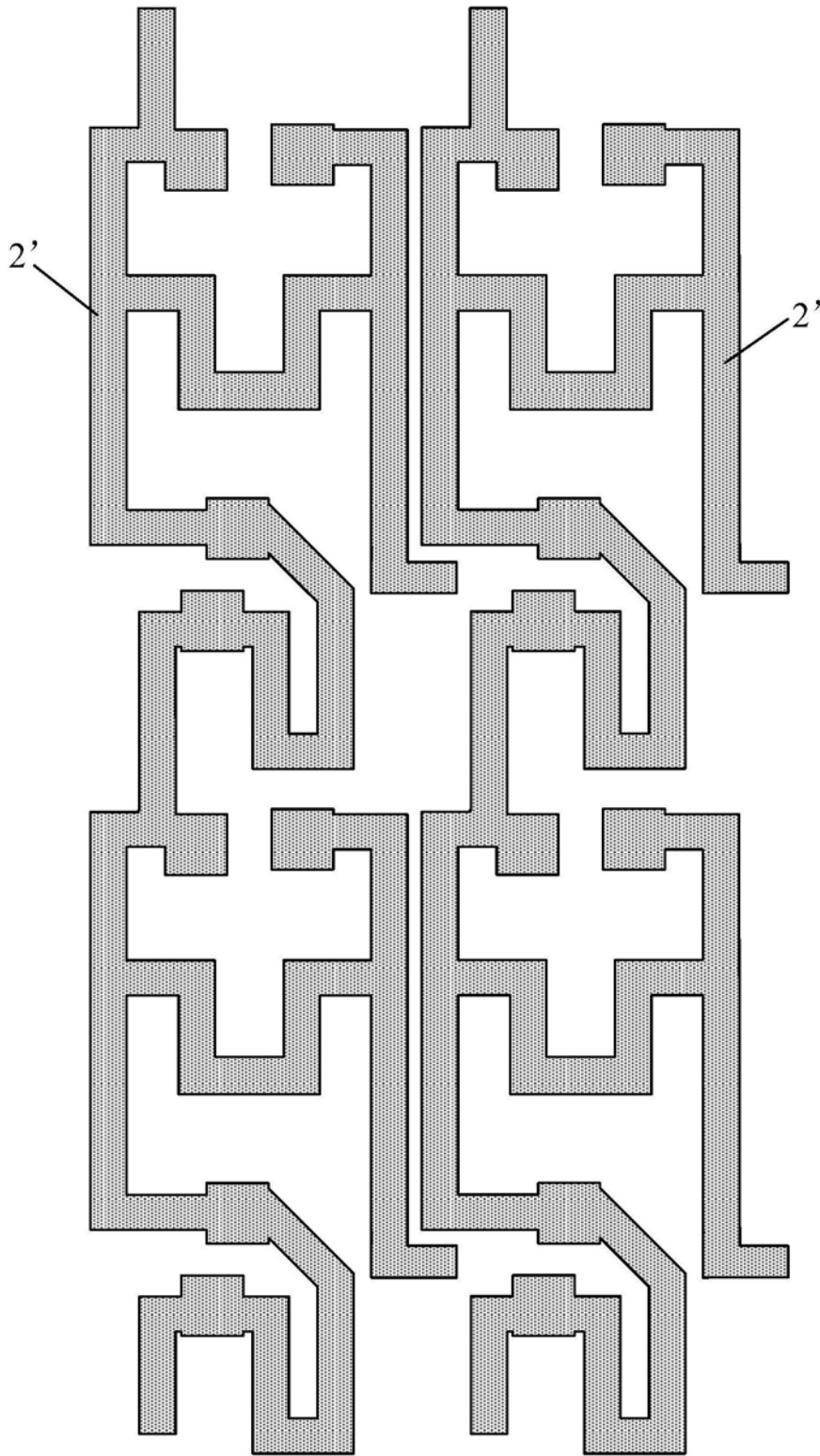


图2

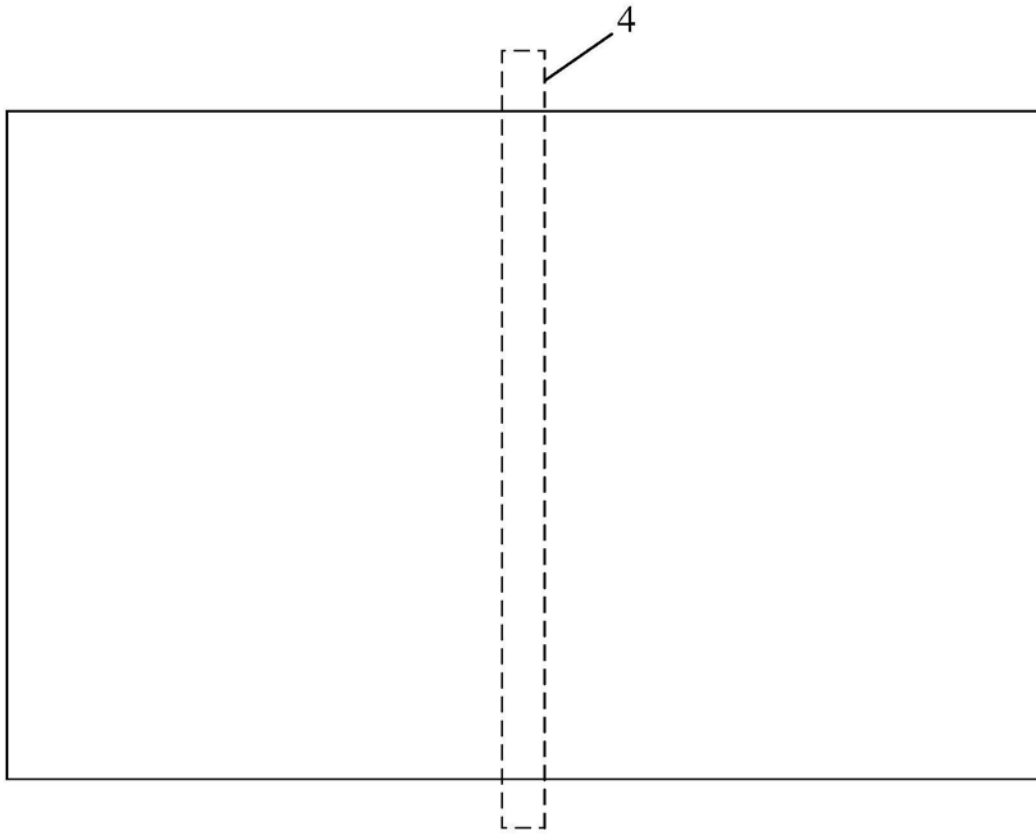


图3

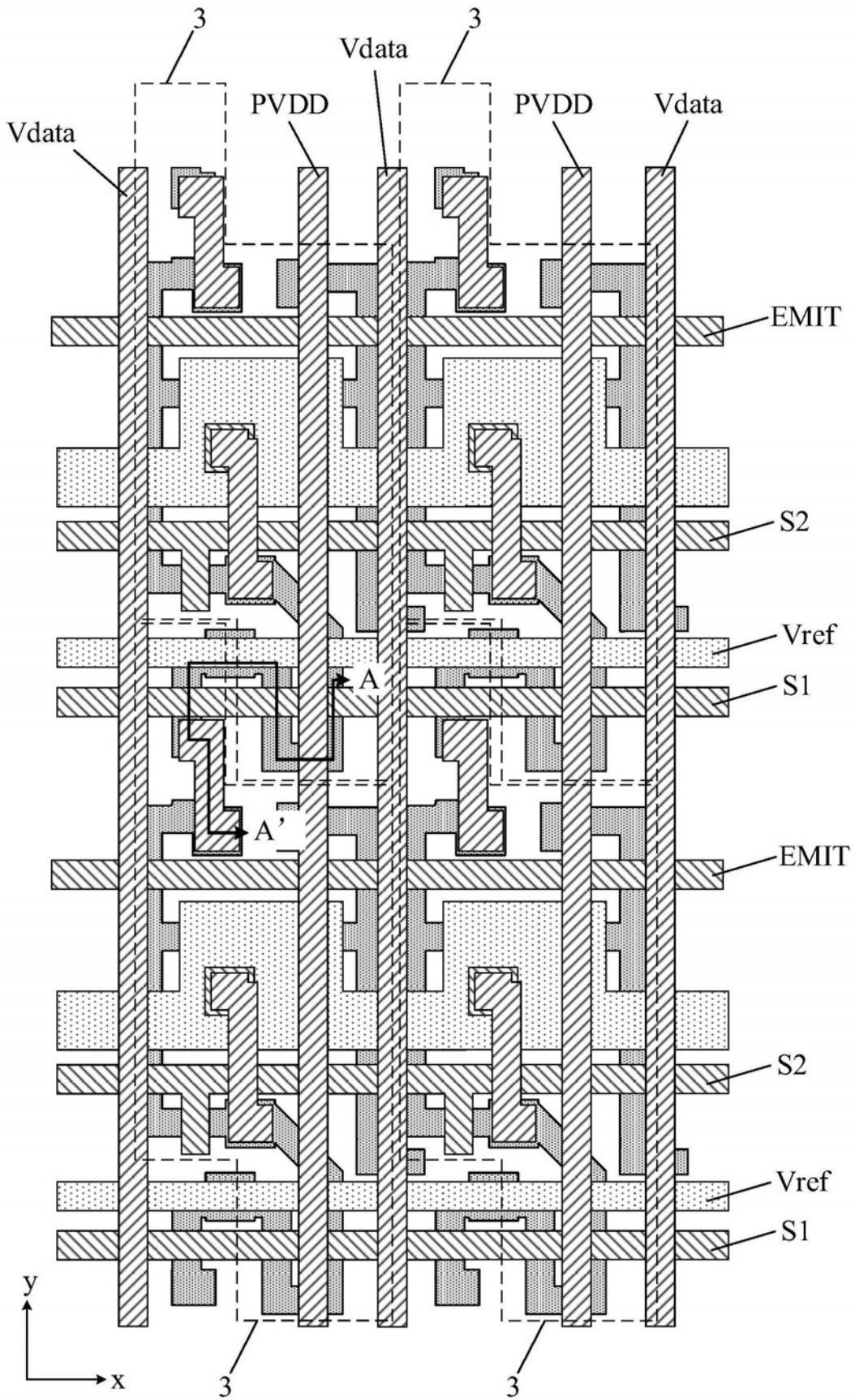


图4

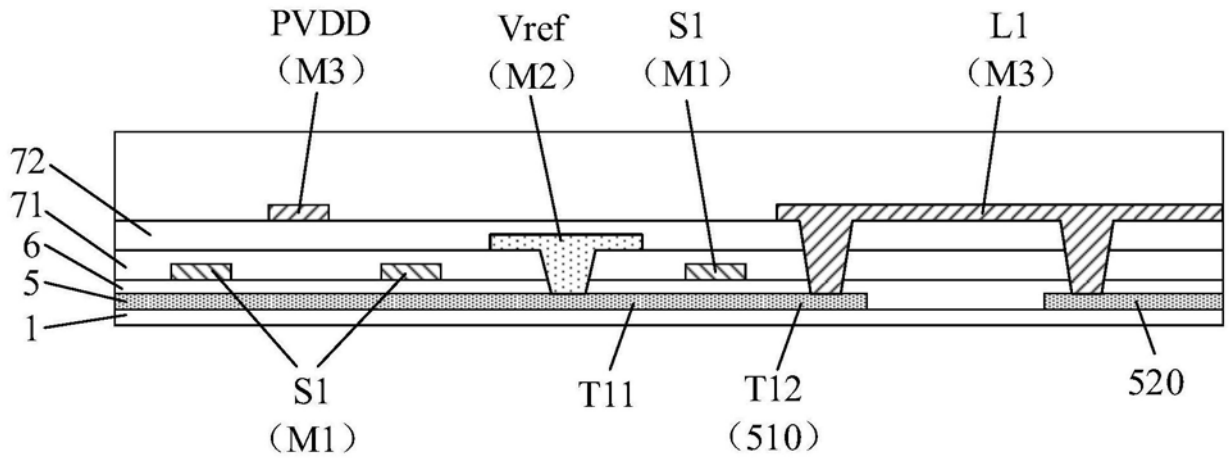


图5

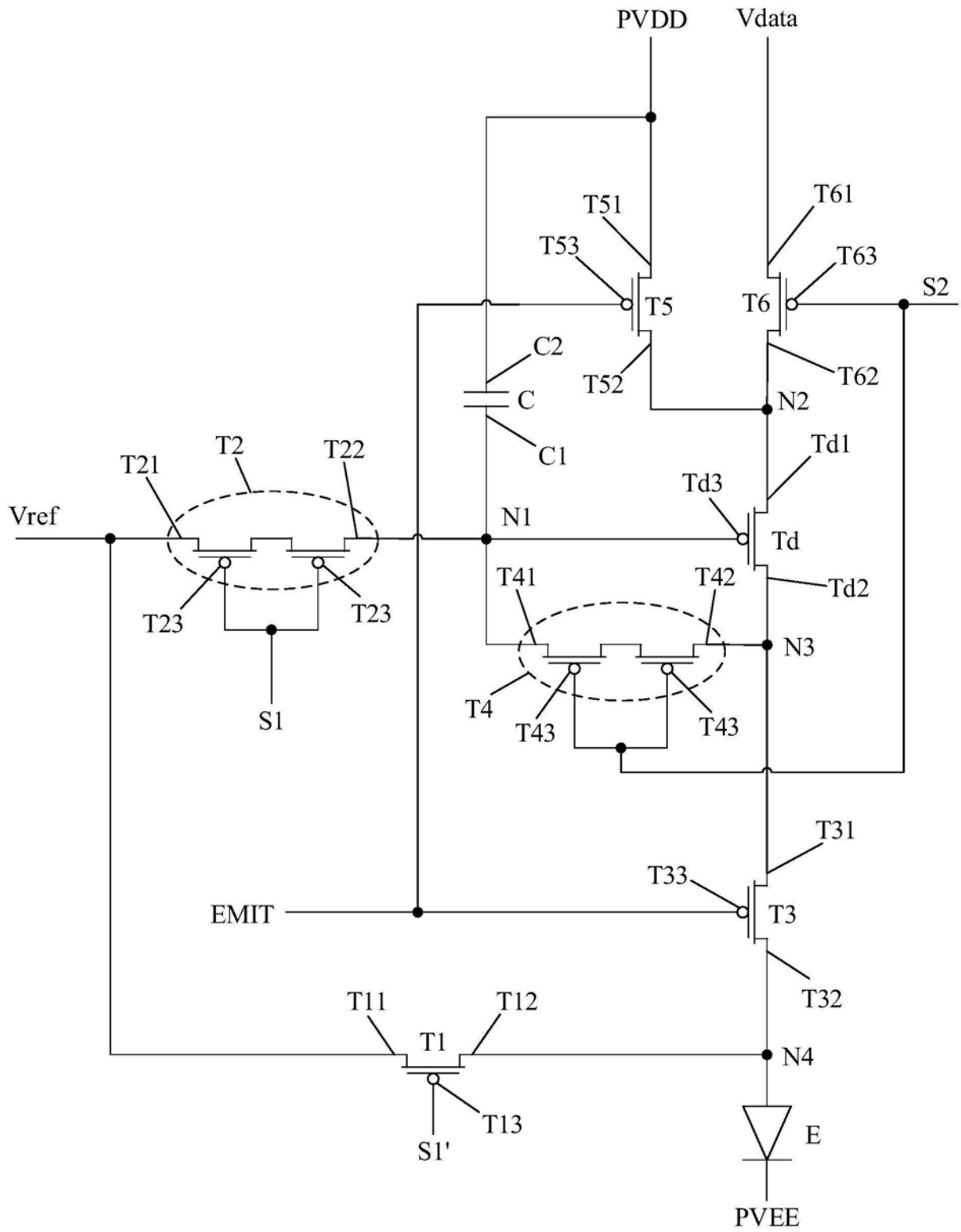


图6

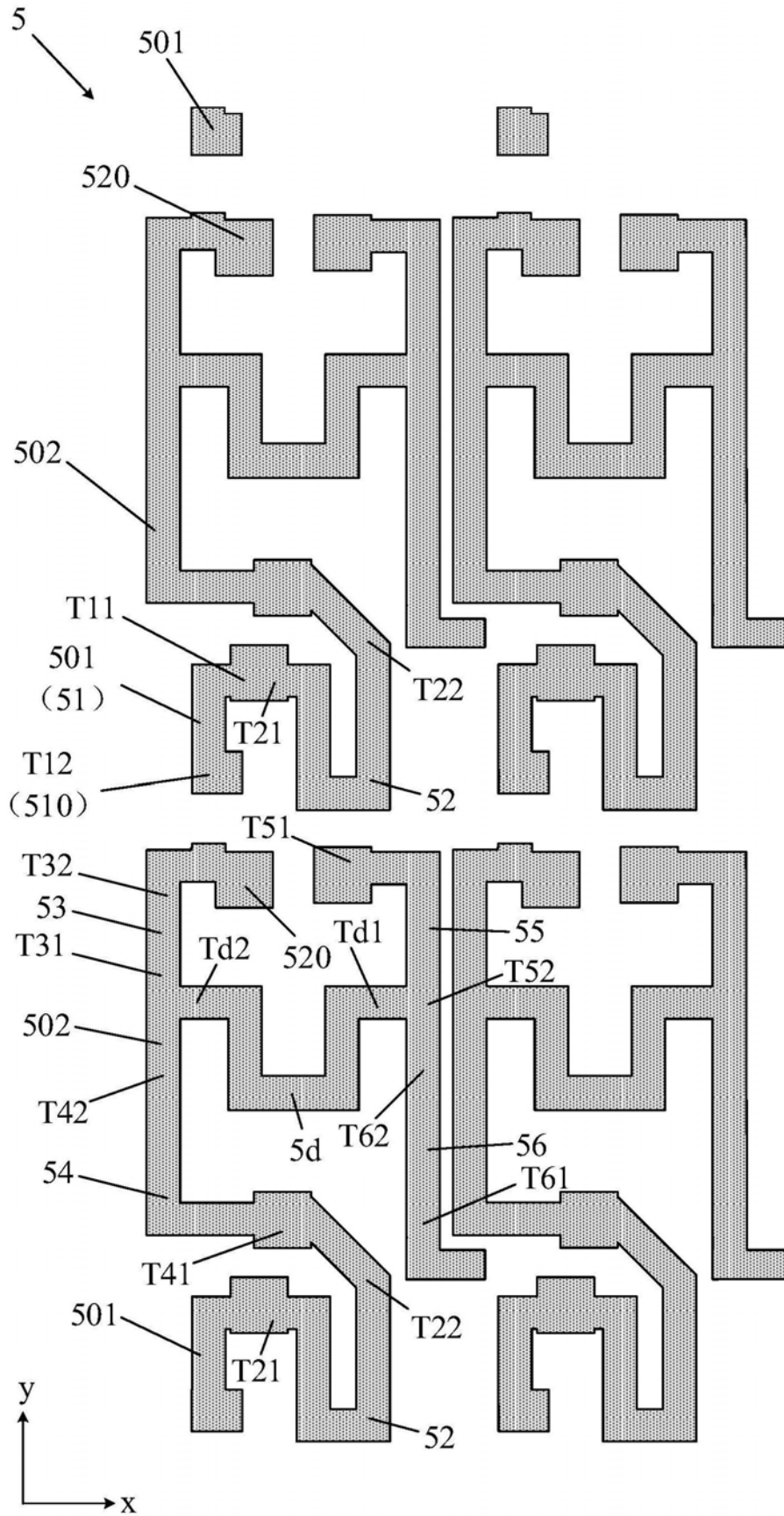


图7

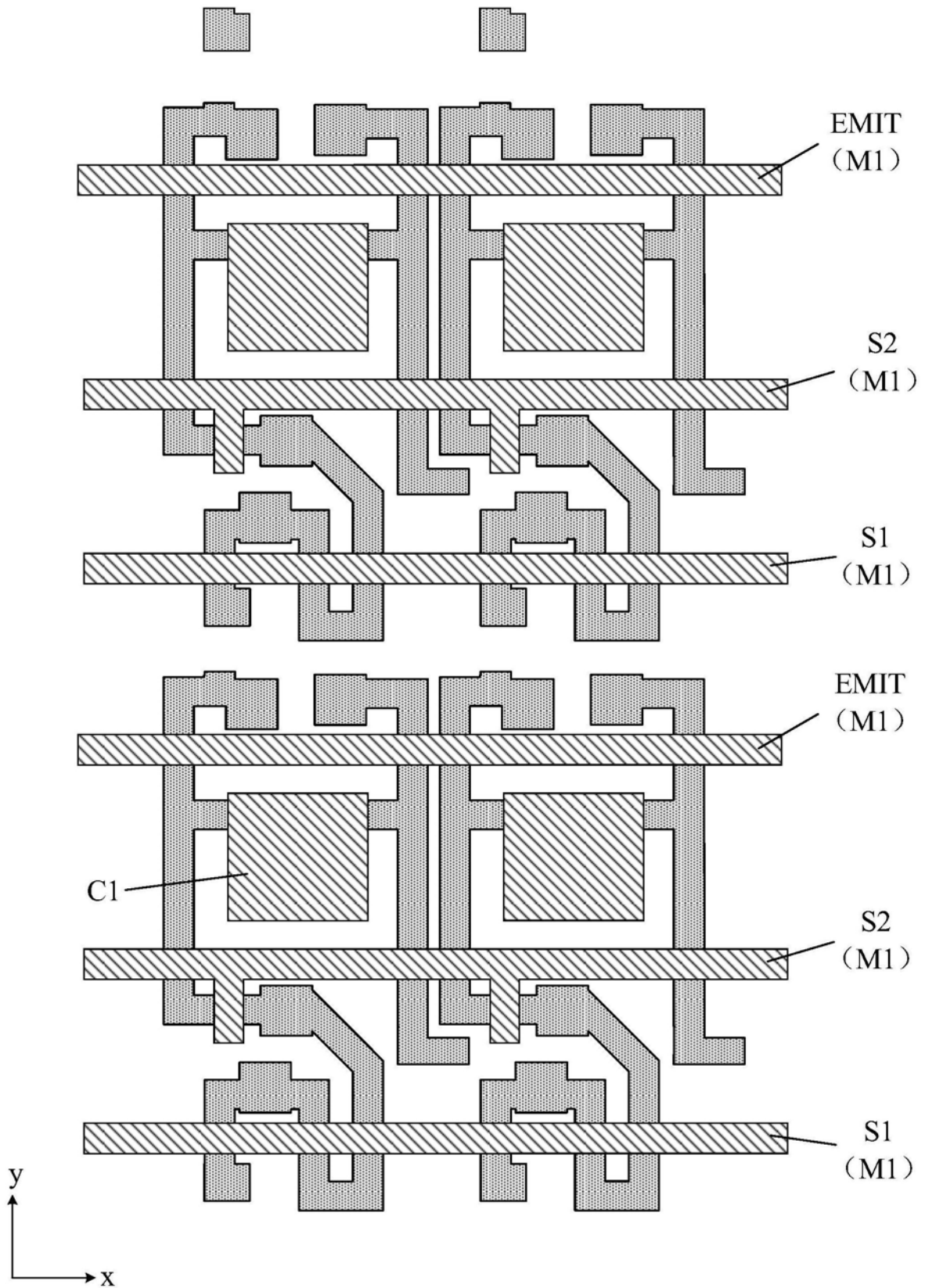


图8

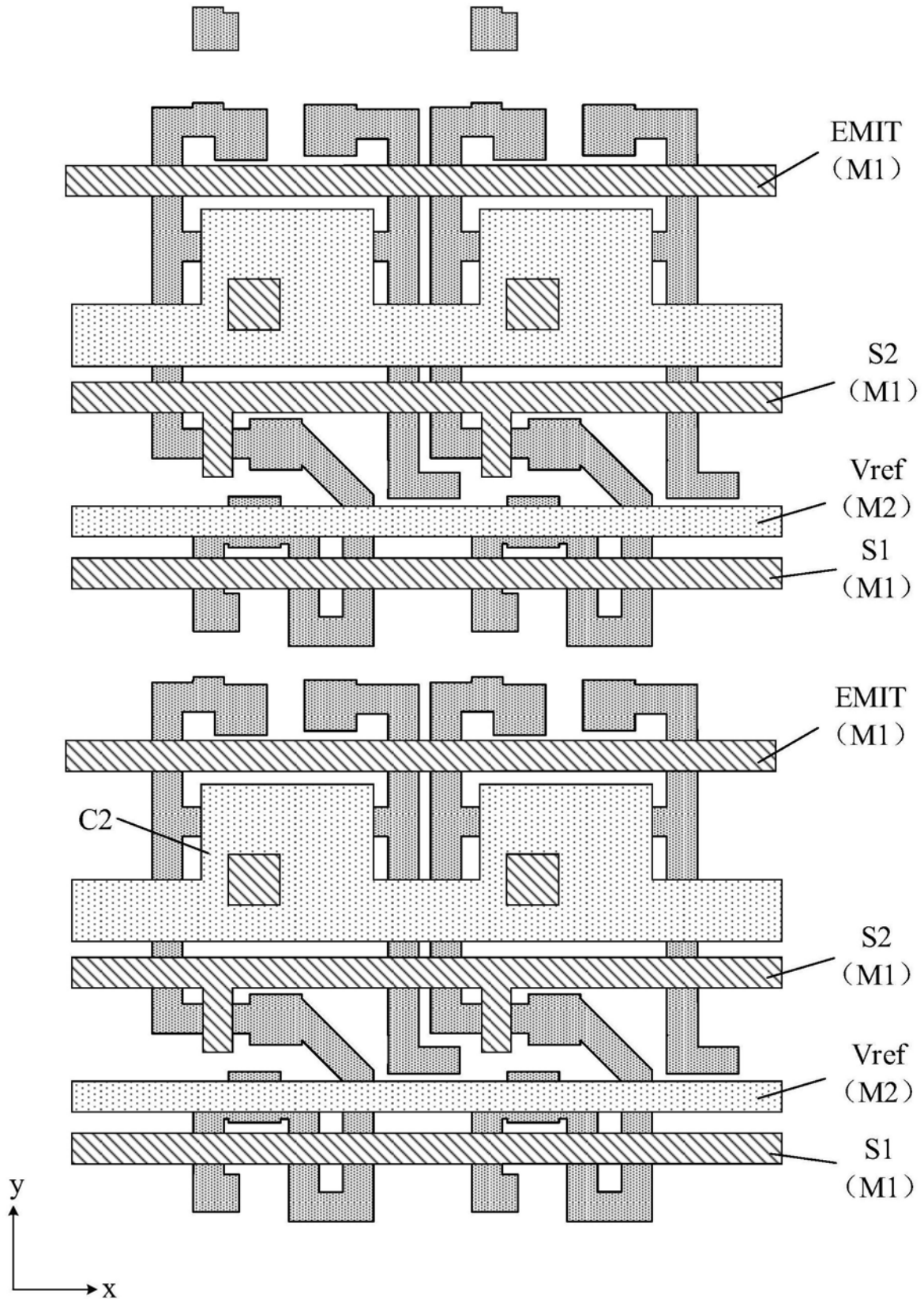


图9

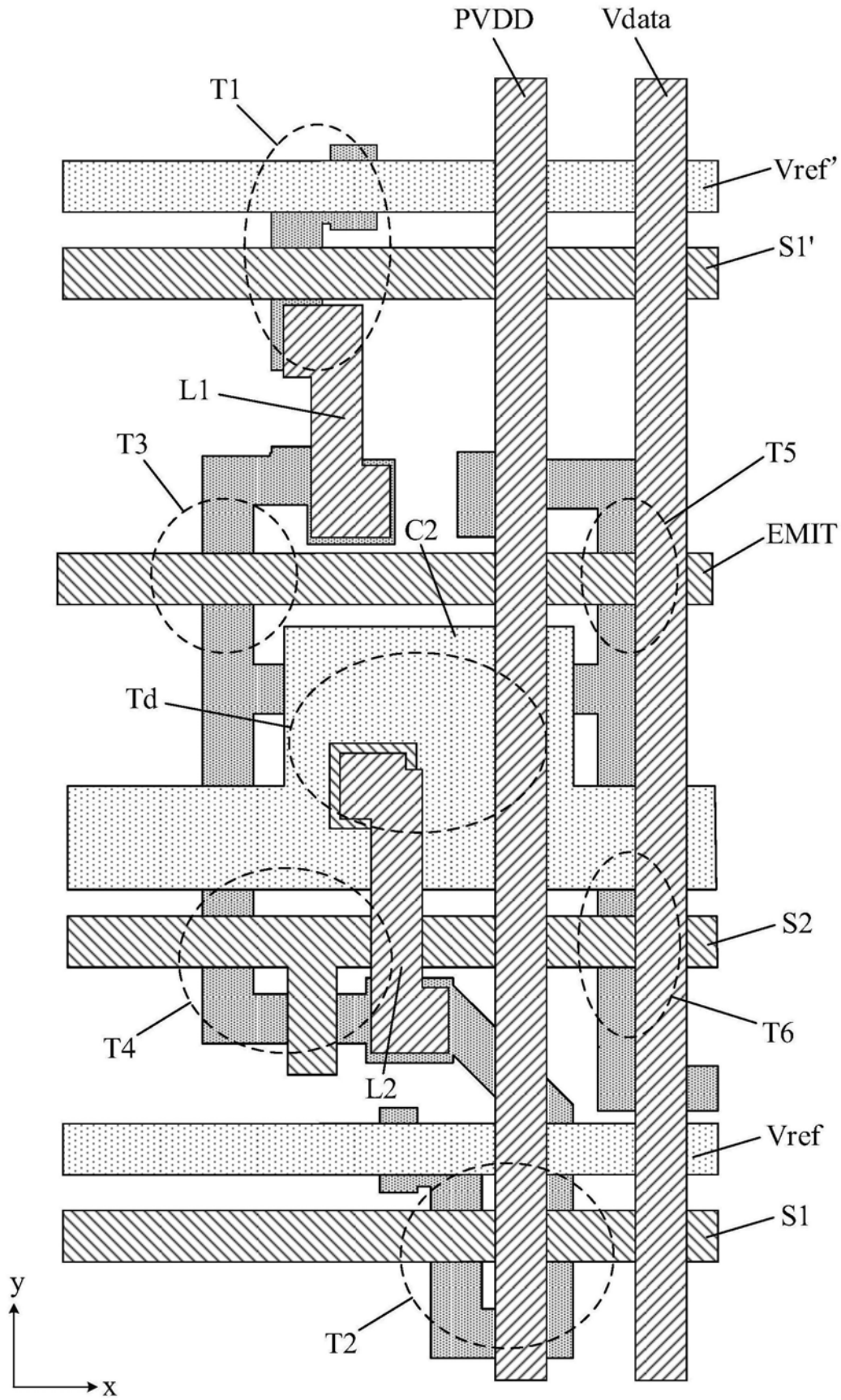


图10

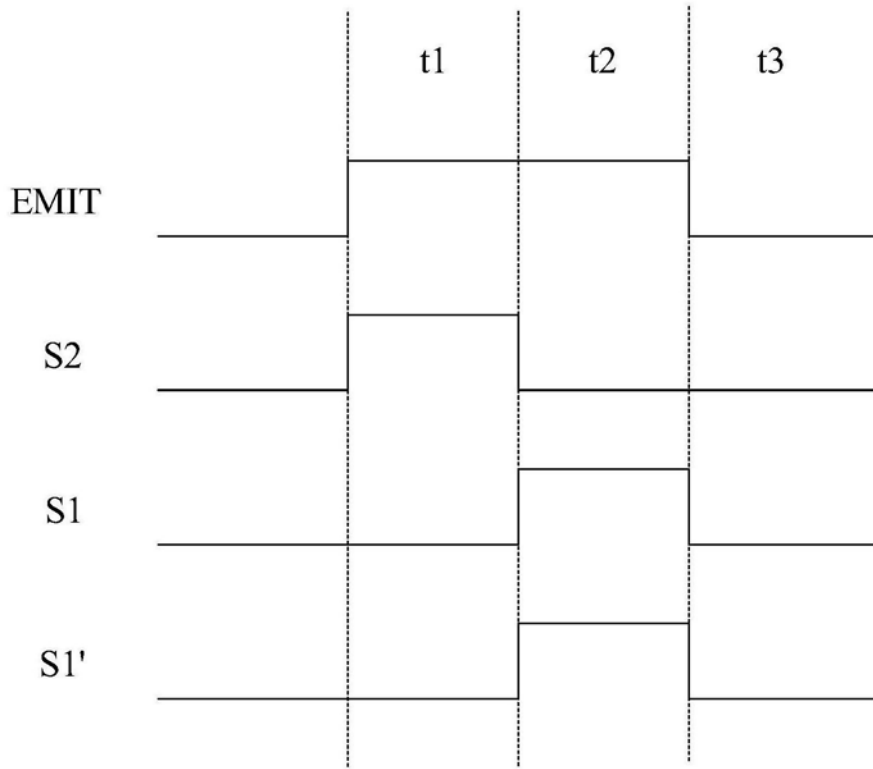


图11

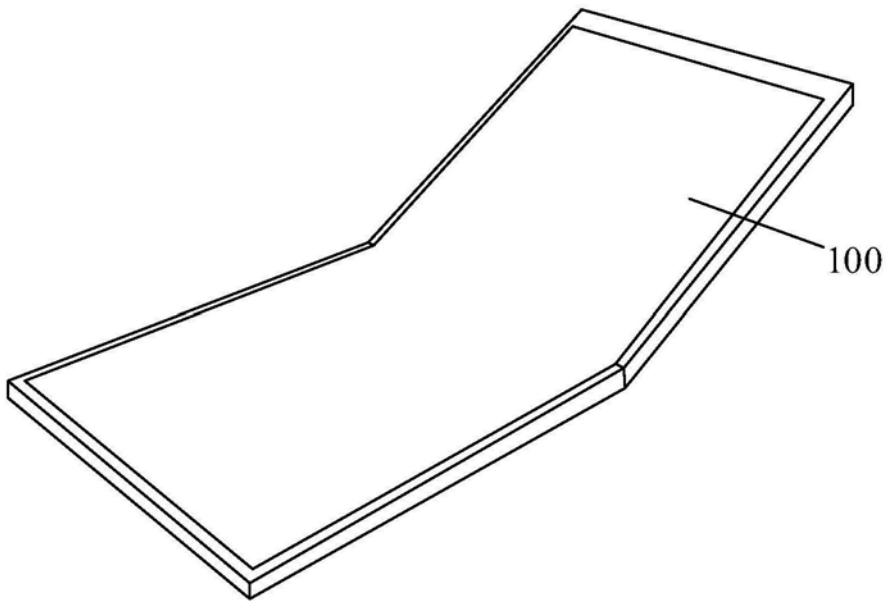


图12

专利名称(译)	有机发光显示面板和显示装置		
公开(公告)号	<a href="#">CN109003573B</a>	公开(公告)日	2020-05-15
申请号	CN201810896210.1	申请日	2018-08-08
[标]申请(专利权)人(译)	上海天马有机发光显示技术有限公司		
申请(专利权)人(译)	上海天马有机发光显示技术有限公司		
当前申请(专利权)人(译)	上海天马有机发光显示技术有限公司		
[标]发明人	向东旭 陈英杰 彭涛 杨轩 陈菲 王宝男 宋晓亮		
发明人	向东旭 陈英杰 彭涛 杨轩 陈菲 王宝男 宋晓亮		
IPC分类号	G09G3/3208		
CPC分类号	G09G3/3208		
代理人(译)	王刚 龚敏		
其他公开文献	CN109003573A		
外部链接	<a href="#">Espacenet</a> <a href="#">SIPO</a>		

摘要(译)

本发明实施例提供一种有机发光显示面板和显示装置，涉及显示技术领域，可以降低有机发光显示面板在弯折时半导体层断裂的概率，从而改善了显示效果。有机发光显示面板包括：基板；半导体层，设置于所述基板上；沿列方向延伸、沿行方向排列的数据线；呈矩阵分布的多个像素驱动电路；所述有机发光显示面板包括弯折区域，在所述弯折区域中，对于同一列所述像素驱动电路，在相邻两个所述像素驱动电路中，所述半导体层断开为沿所述列方向排列的至少两部分。

