



(12)发明专利

(10)授权公告号 CN 103811533 B

(45)授权公告日 2017.02.15

(21)申请号 201410043888.7

(22)申请日 2014.01.29

(65)同一申请的已公布的文献号
申请公布号 CN 103811533 A

(43)申请公布日 2014.05.21

(73)专利权人 京东方科技集团股份有限公司
地址 100015 北京市朝阳区酒仙桥路10号

(72)发明人 王辉锋

(74)专利代理机构 北京天昊联合知识产权代理
有限公司 11112
代理人 柴亮 张天舒

(51)Int.Cl.
H01L 27/32(2006.01)

(56)对比文件

CN 103000636 A,2013.03.27,
CN 202183373 U,2012.04.04,
CN 1725274 A,2006.01.25,
US 2007024183 A1,2007.02.01,

审查员 沈冬云

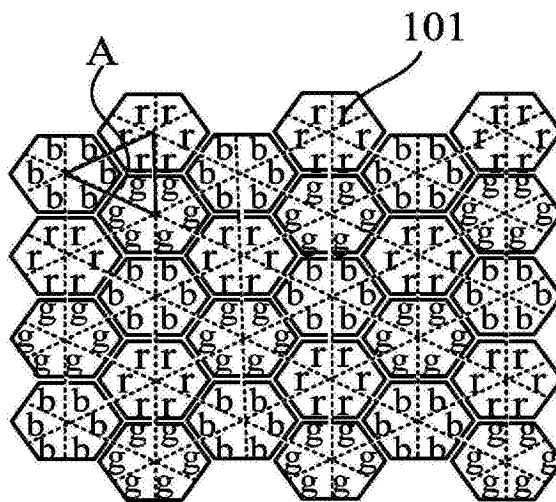
权利要求书1页 说明书5页 附图2页

(54)发明名称

有机电致发光显示面板及显示装置

(57)摘要

本发明提供一种有机电致发光显示面板及显示装置,属于有机电致发光显示技术领域,其可解决现有的显示面板分辨率低的问题。本发明的有机电致发光显示面板包括基板,以及形成在基板上的多个形状相同的子像素单元,每一个所述子像素单元包括6个以该子像素单元的中心为顶点的相同颜色的子像素元件;所述子像素单元分为3种不同颜色,任意两相邻的子像素单元的颜色均不相同;3个相邻的所述子像素单元的中心连线构成等边三角形,由该等边三角形所限定的3个子像素元件为一个像素单元。由于每个子像素元件的面积为每个子像素单元面积的1/6,使得有机电致发光显示面板的分辨率可以大幅提高至原来的6倍。



1. 一种有机电致发光显示面板,其包括基板,以及形成在基板上的多个形状相同的子像素单元,其特征在于,

每一个所述子像素单元包括6个相同颜色的子像素元件;

所述子像素单元分为3种不同颜色,任意两相邻的子像素单元的颜色均不相同;

3种不同颜色的3个子像素元件构成一个像素单元;

每一个所述子像素单元包括6个以该子像素单元的中心为顶点的、平均分排布的、形状相同的、相同颜色的子像素元件。

2. 根据权利要求1所述的有机电致发光显示面板,其特征在于,其中,3个相邻的所述子像素单元的中心连线构成等边三角形,由该等边三角形所限定的3个子像素元件为一个像素单元。

3. 根据权利要求1或2所述的有机电致发光显示面板,其特征在于,所述子像素单元包括:多个红色子像素单元、多个绿色子像素单元、多个蓝色子像素单元。

4. 根据权利要求3所述的有机电致发光显示面板,其特征在于,所述有机电致发光显示面板还包括多个薄膜晶体管,所述薄膜晶体管与子像素元件一一电性连接,用于驱动子像素元件发光。

5. 根据权利要求4所述的有机电致发光显示面板,其特征在于,所述有机电致发光显示面板还包括源极驱动电路和栅极驱动电路,以及交叉且绝缘设置的多条栅线以及数据线,且每个子像素元件设置在与其对应的栅线与数据线的交叉处;所述栅极驱动电路与栅线电性连接,用于向栅线输入栅极驱动信号;所述源极驱动电路与数据线电性连接,用于向数据线输入源极驱动信号;其中,

与同一子像素单元中的6个子像素元件所对应的栅线和数据线均设于不同膜层中。

6. 根据权利要求1或2所述的有机电致发光显示面板,其特征在于,每个所述子像素单元的形状为正六边形、正十二边形、圆形中任一种。

7. 根据权利要求1或2所述的有机电致发光显示面板,其特征在于,所述子像素单元的子像素元件为顶发射元件或底发射型元件。

8. 一种显示装置,其特征在于,包括权利要求1~7中任一项所述的有机电致发光显示面板。

有机电致发光显示面板及显示装置

技术领域

[0001] 本发明涉及有机电致发光显示技术领域,特别是涉及一种有机电致发光显示面板及显示装置

背景技术

[0002] 有机电致发光器件(OLED)相较于其他平板显示技术,其具有自发光、高亮度、广视角、高对比度、能耗低、轻薄等优点,被广泛应用。

[0003] 传统的有机电致发光元件具有多层结构,主要是在阳极层和阴极层之间置入一有机电致发光材料层,以产生电致发光。有机电致发光元件依据材料的使用可分为两种,一种是以染料或颜料为主的小分子发光二极管,称为OLED(Organic Light-Emitting Diode)或OEL(Organic Electroluminescence),另一种是以高分子为主的发光二极管,称为PLED(Polymer Light-Emitting Diode)或LEP(Light-Emitting Polymer)。而依据有机发光元件发出光的颜色,有机电致发光材料层的材料分为红色(Red,R)、绿色(Green,G)和蓝色(Blue,B)等三种主要有机电致发光材料。为了实现全色显示,有机电致发光显示面板的每个像素单元包括RGB三个子像素单元,发出一种颜色的有机电致发光元件对应一个子像素单元。

[0004] 有机电致发光显示器件的薄膜沉积方法主要有真空蒸镀和溶液制程两种。其中,真空蒸镀适用于有机小分子,其成膜均匀好、技术相对成熟、但是设备投资大、材料利用率低、大尺寸产品Mask对位精度低;溶液制程包括旋涂、喷墨打印、喷嘴涂覆法等,适用于聚合物材料和可溶性小分子,其特点是设备成本低,在大规模、大尺寸生产上优势突出。

[0005] 对于蒸镀制程来说,虽然中小尺寸的有机电致发光显示器件已经量产,但是其分辨率尚不能和LCD相比,而大尺寸有机电致发光显示器件,由于子像素单元的制备工艺中Mask对位精度低,量产困难;对于溶液制程,虽然大小尺寸的有机电致发光显示器件样机不断出现,但尚未量产,而且其分辨率由于受成膜设备精度限制,分辨率不高。

[0006] 因此如何制备高分辨率的OLED器件是困扰着OLED产业人的一个难题。目前,虽然有很多不同的像素设计,如我们熟知的square、side by side、pentile、stripe像素排列方式。这些像素设计仅仅局限于像素本身的排列方式变化,其实际分辨率并没有大的提高。同时,相对于高精细图案化的薄膜晶体管相关成膜技术,制备有机电致发光显示器件的蒸镀制程和溶液制程受工艺及设备限制不易实现高精度的图案。

发明内容

[0007] 本发明提供一种有机电致发光显示面板及显示装置,用以解决有机电致发光显示器件的分辨率较低,且制备工艺中Mask对位精度低的问题。

[0008] 解决本发明技术问题所采用的技术方案是一种有机电致发光显示面板,其包括基板,以及形成在基板上的多个形状相同的子像素单元,其中,

[0009] 每一个所述子像素单元包括6个相同颜色的子像素元件;

- [0010] 所述子像素单元分为3种不同颜色,任意两相邻的子像素单元的颜色均不相同;
- [0011] 3种不同颜色的3个子像素元件构成一个像素单元。
- [0012] 本发明的有机电致发光显示面板,通过设置每个子像素单元包括6个发出相同光的子像素元件,可以提高子像素单元制备工艺中MASK的对位精度。同时,由于每个子像素元件的面积为每个子像素单元面积的1/6,使得有机电致发光显示面板的分辨率可以大幅提高至原来的6倍。
- [0013] 优选的是,每一个所述子像素单元包括6个以该子像素单元的中心为顶点的、平均分排布的、形状相同的、相同颜色的子像素元件;其中,
- [0014] 3个相邻的所述子像素单元的中心连线构成等边三角形,由该等边三角形所限定的3个子像素元件为一个像素单元。
- [0015] 优选的是,所述子像素单元包括:多个红色子像素单元、多个绿色子像素单元、多个蓝色子像素单元。
- [0016] 进一步优选的是,所述有机电致发光显示面板还包括多个薄膜晶体管,所述薄膜晶体管与子像素元件一一电性连接,用于驱动子像素元件发光。
- [0017] 更进一步优选地是,还包括源极驱动电路和栅极驱动电路,以及交叉且绝缘设置的多条栅线以及数据线,且每个子像素元件设置在与对应的栅线与数据线的交叉处;所述栅极驱动电路与栅线电性连接,用于向栅线输入栅极驱动信号;所述源极驱动电路与数据线电性连接,用于向数据线输入源极驱动信号;其中,
- [0018] 与同一子像素单元中的6个子像素元件所对应的栅线和数据线均设于不同膜层中。
- [0019] 优选的是,每个所述子像素单元的形状为正六边形、正十二边形、圆形中任一种。
- [0020] 优选的是,所述子像素单元的子像素元件为顶发射元件或底发射型元件。
- [0021] 解决本发明技术问题所采用的技术方案是一种显示装置,其包括上述有机电致发光显示面板。
- [0022] 由于本发明的显示装置包括上述有机电致发光显示面板,故其分辨率较高。

附图说明

- [0023] 图1为本发明实施例1的有机电致发光显示面板的示意图;
- [0024] 图2为本发明的实施例1的有机电致发光显示面板的具体示意图;
- [0025] 图3为本发明实施例1的形成在薄膜晶体管上方的有机电致发光元件的结构示意图;以及,
- [0026] 图4为图2为本发明的实施例1的有机电致发光显示面板的驱动电路布线示意图。
- [0027] 其中附图标记为:A、像素单元;100、子像素单元;101、子像素元件;1、基板;2、栅极;3、栅极绝缘层;4、有源层;5、刻蚀阻挡层;6、漏极;7、源极;8、钝化层;9、平坦化层;10、第一电极;11、像素限定层;12、有机电致发光材料层;13、第二电极。

具体实施方式

- [0028] 为使本领域技术人员更好地理解本发明的技术方案,下面结合附图和具体实施方式对本发明作进一步详细描述。

[0029] 实施例1:

[0030] 如图1、2所示,本实施例提供一种有机电致发光显示面板,包括基板,以及形成在基板上的3种不同颜色的多个形状相同的子像素单元100,其中,每一个所述子像素单元100包括6个相同颜色的子像素元件101;所述子像素单元100分为3种不同颜色,任意两相邻的子像素单元100的颜色均不相同;3种不同颜色的3个子像素元件101构成一个像素单元。

[0031] 在本实施例的有机电致发光显示面板,通过设置每个子像素单元100包括多个发出相同光的子像素元件101,可以提高子像素单元100制备工艺中MASK的对位精度。且任意两相邻的子像素单元100发出不同光色,3个相邻的所述子像素单元的中心连线所限定的3个子像素元件101为一个像素单元A,即形成显示面板的像素区域,实现全色显示。同时,本发明实施例中的像素单元A的面积是传统有机电致发光显示面板的像素单元的面积 $\frac{1}{6}$,使得有机电致发光显示面板的分辨率可以大幅提高至原来的6倍。

[0032] 为了使得该显示面板显示更加均一,从而使得每个像素单元A形状大小均相同,优选地,每一个所述子像素单元包括6个以该子像素单元100的中心为顶点的、平均分排布的、形状相同的、同颜色的子像素元件101;所述子像素单元100分为3种不同颜色,任意两相邻的子像素单元100的颜色均不相同;3个相邻的所述子像素单元的中心连线构成等边三角形,由该等边三角形所限定的3个子像素元件101为一个像素单元A。

[0033] 优选地,在本实施例的有机电致发光显示面板的3种不同颜色的多个子像素单元100包括:多个红色子像素单元100、多个绿色子像素单元100、多个蓝色子像素单元100;每个所述红色子像素单元100包括6个红色子像素元件101,每个所述绿色子像素单元100包括6个绿色子像素元件101,每个所述蓝色子像素单元100包括6个蓝色子像素元件101,进而可以实现全色、低功耗、高分辨率显示。

[0034] 具体的,每个子像素单元100的子像素元件101可以为小分子形式的有机发光二极管元件,也可以为高分子形式的有机发光二极管元件。

[0035] 优选地,本实施例中的每个子像素单元100的形状为正六边形、正十二边形、圆形中任一种,当然也可以是其他近似圆的图形。

[0036] 优选地,本实施例的机电致发光显示面板还包括多个薄膜晶体管,与子像素元件101一一电性连接,用于驱动子像素元件发光。具体的,薄膜晶体管的源极与子像素元件的第一电极(通常为阳极)电性连接。

[0037] 结合图3所示,下面以红色(R)子像素元件与对应的薄膜晶体管1的形成过程为例,来具体说明有源矩阵驱动的有机电致发光显示面板的形成过程:

[0038] 步骤a,在基板1上形成薄膜晶体管。

[0039] 具体包括形成栅极2、栅极绝缘层3、有源层4、源极7和漏极6的步骤。对于底栅型薄膜晶体管,其具体过程为:首先在基板1上形成栅金属层,对栅金属层进行构图工艺(包括光刻胶的涂覆、曝光和显影,刻蚀,光刻胶的剥离等工艺过程,以下内容中的构图工艺,除特殊声明外均包括上述工艺过程)形成栅极2的图案;之后在栅极2的上方形成栅极绝缘层3;然后在栅极绝缘层3的上方形成半导体层,对半导体层进行构图工艺形成有源层4;最后在在有源层4的上方形成源漏金属层,对源漏金属层进行构图工艺形成源极7和漏极6的图案。其中,在有源层4的上方形成源漏金属层之前,还可以在有源层的上方先形成刻蚀阻挡层5,用于防止形成源极7和漏极6的构图工艺对有源层4产生影响。

[0040] 需要说明的是,本实施例中的薄膜晶体管并不局限于底栅型,也可以为顶栅型或共面型。

[0041] 步骤b,在薄膜晶体管的上方依次形成钝化层8和平坦化层9对钝化层8和平坦化层10进行构图工艺,形成过孔,并在平坦化层9表面形成多个凹槽。

[0042] 具体可以通过PECVD(等离子体增强化学气相沉积法)、旋涂、溅射、喷墨打印等成膜工艺形成平坦化层,在平坦化层9上涂覆光刻胶,利用半色调或灰色调掩模板对光刻胶进行曝光,形成光刻胶完全保留区域、光刻胶部分保留区域和光刻胶不保留区域。其中,光刻胶完全保留区域至少对应多个凹槽所在的区域,光刻胶部分保留区域至少对应过孔所在的区域,光刻胶不保留区域对应其他区域,通过第一次刻蚀工艺刻蚀掉光刻胶对光刻胶部分保留区域的平坦化层9和钝化层8,形成所需的过孔,剥离剩余的光刻胶,通过第二次刻蚀工艺刻蚀掉光刻胶完全保留区域的部分平坦化层9,形成多个凹槽。其中,所述多个凹槽对应第一电极10所在的区域。通过上述步骤可以使得后续形成第一电极10后,显示面板的表面仍然平坦,方便形成子像素元件101(由有机电致发光材料层形成)。

[0043] 其中,平坦化层9的材料选择成膜性好,绝缘性高、表面能和第一电极10材料接近的有机树脂或者无机材料。另外,平坦化层9的材料在有机电致发光元件成膜工艺前的清洗工艺中,能抵抗UV、Plasma、O₃等常见清洗工艺的处理,优选的平坦化层9的材料选择SiO₂、陶瓷、有机硅树脂、聚酰亚胺等。

[0044] 步骤c,在平坦化层9上形成有机电致发光元件。

[0045] 其中,有机电致发光元件包括第一电极10(通常称为阳极)、第二电极13(通常称为阴极)以及夹层设置在第一电极10和第二电极13之间的有机电致发光材料层12。

[0046] 由于有机电致发光显示装置分为顶发射和底发射两种,对于底发射的显示装置,设置具有透明性的阳极和具有反射性的阴极;而对于顶发光的显示装置,设置具有透明性的阴极和具有反射性的阳极。其中,具有透明性的阳极可以选择ITO、IZO、Ag、NiO、Al、石墨烯等透明或半透明的材料。

[0047] 该步骤具体包括:

[0048] 首先,在平坦化层9的凹槽内形成第一电极10,具体可以通过蒸镀、溅射、涂覆、旋涂等成膜方式形成导电层,然后对导电层进行构图工艺形成第一电极10的图案。

[0049] 其中,第一电极10与红光子像素元件101的位置对应,并通过步骤中形成的过孔与薄膜晶体管的漏极6电性连接,受薄膜晶体管的独立控制。且不同子像素元件101(包括发出相同光色的相邻子像素元件101,以及发出不同光色的相邻子像素元件101)对应的第一电极10彼此绝缘。为了实现第一电极10之间彼此的完全绝缘,设置每个子像素单元对应的6个第一电极10之间的缝隙宽度为100nm-500um,优选范围5um-100um;

[0050] 之后,在平坦化层9上形成像素限定层11,限定子像素单元100所在的区域。

[0051] 对于蒸镀工艺,由于每个子像素单元100区域包括6个发出相同光色的子像素元件101,面积的增大,使得后续形成每个子像素单元100的有机电致发光材料层可以铺展的非常平整,避免了挡墙的边缘成膜不均匀带来的漏洞危险。相对于像素限定层限定子像素元件101所在的区域,避免了挡墙边缘成膜不均匀带来的漏电危险。

[0052] 同样,对于溶液制程,每个子像素单元区域均包括6个发出相同光的子像素元件101,墨滴的成膜环境一致,其成膜均匀性也将大幅度提高。由于像素限定层11限定子像素

元件101所在的区域,面积的减小,会使得每个子像素元件101的边缘将不可避免的存在咖啡环现象,严重影响成膜的质量。

[0053] 之后,在第一电极10上形成有机电致发光材料层12,典型的有机电致发光材料层包括空穴注入层、空穴传输层、发光层、空穴阻挡层、电子阻挡层、电子传输层、电子注入层等其中的一层或多层组成。对有机电致发光材料层进行构图工艺,形成红色子像素元件101,其位于对应的子像素单元100区域内。

[0054] 之后,在红色子像素元件101上形成第二电极13,通常称为阴极。

[0055] 其中,阴极可以为覆盖整个基板的板状电极,只需改变施加到阳极的电压来控制子像素元件的发光,简化了制备工艺。

[0056] 常见的阴极材料优选为Al、Mg、Ca、Ba、Na、Li、K、Ag等金属或它们的组合。

[0057] 通过上述步骤a-c可同时完成所有红光光子像素单元的制备。

[0058] 对于绿光子像素单元、蓝光子像素单元同样可以通过上述步骤分三次来分别制备。

[0059] 当然,也可以同时利用上述红光光子像素单元、绿光子像素单元、蓝光子像素单元制备工艺中的MASK,一次完成红光光子像素单元、绿光子像素单元、蓝光子像素单元的制备。

[0060] 为了避免有机电致发光显示器件层受潮气和氧的破坏,最后还需对有机电致发光显示器件进行封装,常用封装的方式为Frit、Dam&Fill、Film、metal、Laminator等封装方式。

[0061] 如图4所示,优选地,本实施例的有机电致发光显示面板还包括源极驱动电路和栅极驱动电路,以及交叉且绝缘设置的多条栅线以及数据线,且每个子像素元件设置在与其对应的栅线与数据线的交叉处;所述栅极驱动电路与栅线电性连接,用于向栅线输入栅极驱动信号;所述源极驱动电路与数据线电性连接,用于向数据线输入源极驱动信号;其中,与同一子像素单元100中的6个子像素元件101所对应的栅线和数据线均设于不同膜层中。进而可以解决源极驱动电路和栅极驱动电路对每个像素单元100中的6个子像素元件101重复的方式驱动较为困难的问题。

[0062] 实施例2:

[0063] 本实施例提供一种显示装置,包括实施例1所述的有机电致发光显示面板。该显示装置可以为:手机、平板电脑、电视机、显示器、笔记本电脑、数码相框、导航仪、各种触摸装置等任何具有显示功能的产品或部件。

[0064] 由于本实施例的显示装置包括上述显示基板故其分辨率有明显提高。

[0065] 当然,本实施例的显示装置中还可以包括其他常规结构,如电源单元、显示驱动单元等,此处不再赘述。

[0066] 可以理解的是,以上实施方式仅仅是为了说明本发明的原理而采用的示例性实施方式,然而本发明并不局限于此。对于本领域内的普通技术人员而言,在不脱离本发明的精神和实质的情况下,可以做出各种变型和改进,这些变型和改进也视为本发明的保护范围。

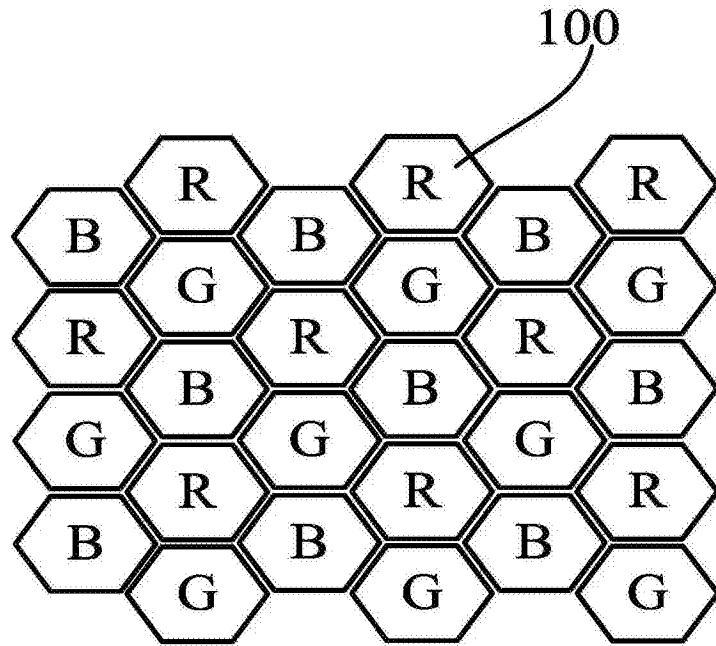


图1

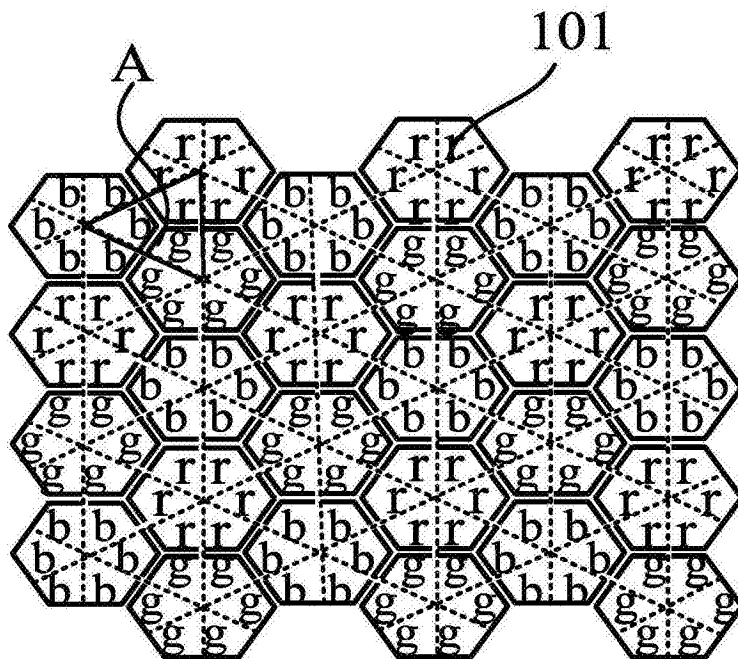


图2

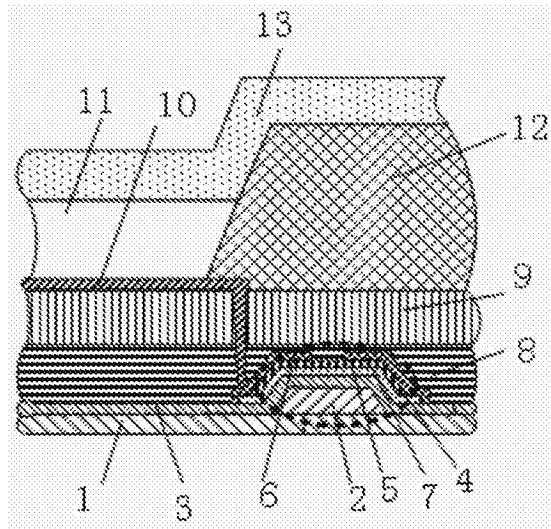


图3

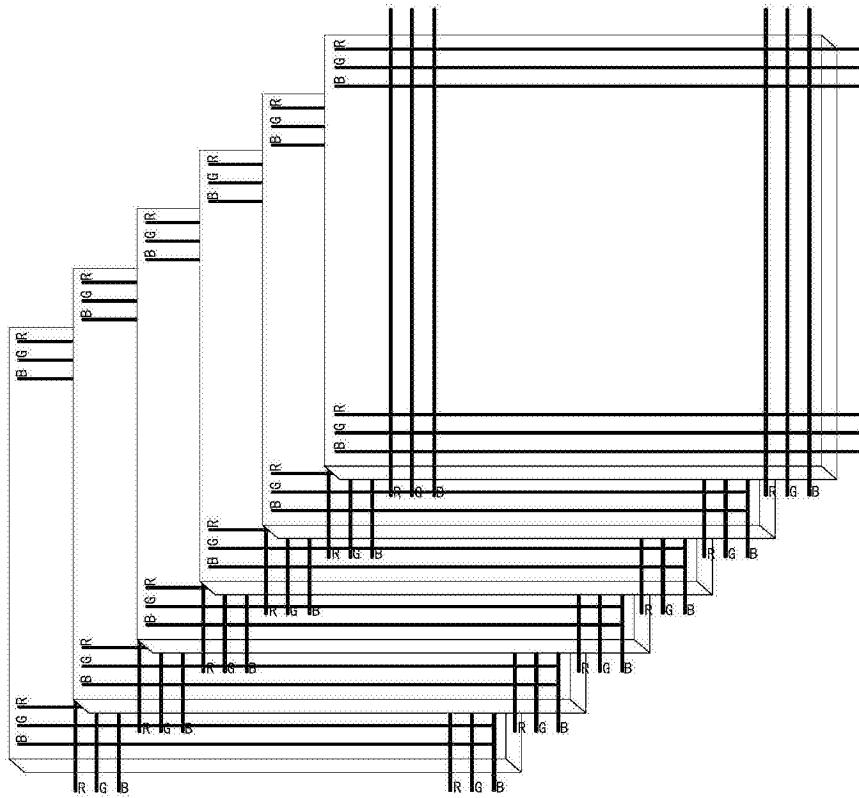


图4

专利名称(译)	有机电致发光显示面板及显示装置		
公开(公告)号	CN103811533B	公开(公告)日	2017-02-15
申请号	CN201410043888.7	申请日	2014-01-29
[标]申请(专利权)人(译)	京东方科技集团股份有限公司		
申请(专利权)人(译)	京东方科技集团股份有限公司		
当前申请(专利权)人(译)	京东方科技集团股份有限公司		
[标]发明人	王辉锋		
发明人	王辉锋		
IPC分类号	H01L27/32		
CPC分类号	H01L27/3211 H01L27/3218 H01L27/3246 H01L27/3276 H01L2227/323		
代理人(译)	柴亮 张天舒		
其他公开文献	CN103811533A		
外部链接	Espacenet SIPO		

摘要(译)

本发明提供一种有机电致发光显示面板及显示装置，属于有机电致发光显示技术领域，其可解决现有的显示面板分辨率低的问题。本发明的有机电致发光显示面板包括基板，以及形成在基板上的多个形状相同的子像素单元，每一个所述子像素单元包括6个以该子像素单元的中心为顶点的相同颜色的子像素元件；所述子像素单元分为3种不同颜色，任意两相邻的子像素单元的颜色均不相同；3个相邻的所述子像素单元的中心连线构成等边三角形，由该等边三角形所限定的3个子像素元件为一个像素单元。由于每个子像素元件的面积为每个子像素单元面积的1/6，使得有机电致发光显示面板的分辨率可以大幅提高至原来的6倍。

