



(12) 发明专利

(10) 授权公告号 CN 103151467 B

(45) 授权公告日 2016.03.02

(21) 申请号 201210303668.4

(22) 申请日 2012.08.23

(30) 优先权数据

10-2011-0130621 2011.12.07 KR

(73) 专利权人 乐金显示有限公司

地址 韩国首尔

(72) 发明人 李在度 崔浩源

(74) 专利代理机构 北京律诚同业知识产权代理有限公司 11006

代理人 徐金国

(51) Int. Cl.

H01L 51/52(2006.01)

H01L 27/32(2006.01)

H01L 51/56(2006.01)

G06F 3/041(2006.01)

(56) 对比文件

US 2004/0080267 A1, 2004.04.29, 说明书第 2 页第 [0021]-[0025] 段, 第 3 页第

[0026]-[0033] 段、图 5.

CN 102096221 A, 2011.06.15, 说明书第 2 页第 [0017] 段, 第 [0021] 段第 1-2 行和第 6-7 行, 第 [0083] 段, 第 [0083] 段, 第 3 页第 [0035] 段倒数第 3-4 行, 第 6 页第 [0078] 段, 第 [0081] 段, 第 7 页第 [0082] 段第 1 行、, 图 1-2, 图 4.

CN 101322233 A, 2008.12.10, 说明书第 1 页倒数第 2-3 段, 第 2 页最后 1 段, 第 12 页倒数第 2 段第 1-2 行, 第 3 段第 1-2 行、图 9.

CN 101626017 A, 2010.01.13, 说明书第 8 页第 2 段, 第 11 页第 4 段, 最后 1 段、图 4.

审查员 吕莎莎

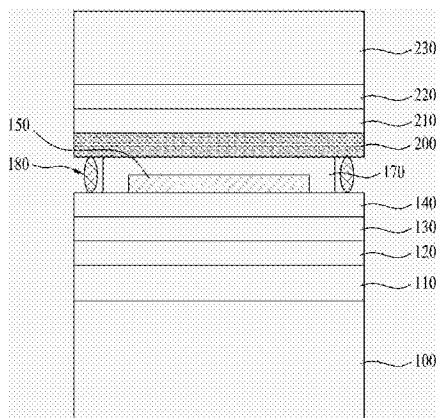
权利要求书 2 页 说明书 8 页 附图 5 页

(54) 发明名称

集成有触摸屏的有机发光显示装置及其制造方法

(57) 摘要

公开了一种具有薄外形并且以柔性型实现的集成有触摸屏的有机发光显示装置及其制造方法。所述集成有触摸屏的有机发光显示装置包括:薄膜基板;顺序形成在所述薄膜基板上的第一蚀刻阻止层和第一缓冲层;包括薄膜晶体管并且形成在所述第一缓冲层上的薄膜晶体管阵列;与所述薄膜晶体管连接的有机发光二极管;覆盖所述薄膜晶体管阵列和所述有机发光二极管的钝化层;与所述钝化层接触的触摸电极层;顺序形成在所述触摸电极层上的第二缓冲层和第二蚀刻阻止层;和形成在所述第二蚀刻阻止层上的偏振板。



1. 一种集成有触摸屏的有机发光显示装置,包括:
薄膜基板;
顺序形成在所述薄膜基板上的第一蚀刻阻止层和第一缓冲层;
包括薄膜晶体管并且形成在所述第一缓冲层上的薄膜晶体管阵列;
与所述薄膜晶体管连接的有机发光二极管;
覆盖所述薄膜晶体管阵列和所述有机发光二极管的钝化层;
与所述钝化层接触的触摸电极层;
顺序形成在所述触摸电极层上的第二缓冲层和第二蚀刻阻止层;和
形成在所述第二蚀刻阻止层上的偏振板。
2. 根据权利要求 1 所述的集成有触摸屏的有机发光显示装置,其中所述薄膜基板形成
为塑料绝缘膜。
3. 根据权利要求 1 所述的集成有触摸屏的有机发光显示装置,其中所述第一蚀刻阻止
层和所述第二蚀刻阻止层是由聚酰亚胺或光丙烯酸形成的。
4. 根据权利要求 1 所述的集成有触摸屏的有机发光显示装置,其中所述第一缓冲层和
所述第二缓冲层形成多个无机膜层。
5. 根据权利要求 4 所述的集成有触摸屏的有机发光显示装置,其中所述多个无机膜层
是通过沉积至少一个氧化物层和至少一个氮化物层形成的。
6. 根据权利要求 1 所述的集成有触摸屏的有机发光显示装置,其中所述触摸电极层包
括彼此交叉的第一触摸电极和第二触摸电极以及分别给所述第一触摸电极和所述第二触
摸电极传输信号的触摸焊盘电极。
7. 根据权利要求 6 所述的集成有触摸屏的有机发光显示装置,其中所述触摸焊盘电极
与虚拟金属连接,所述虚拟金属形成在与所述薄膜晶体管阵列相同的层中。
8. 根据权利要求 7 所述的集成有触摸屏的有机发光显示装置,其中所述触摸焊盘电极
和所述虚拟金属是通过施加包括导电金属球的密封剂来连接的。
9. 根据权利要求 8 所述的集成有触摸屏的有机发光显示装置,其中所述导电金属球包
括 Au 或 Ag。
10. 根据权利要求 7 所述的集成有触摸屏的有机发光显示装置,其中所述第一缓冲层
比所述触摸电极层向外突出。
11. 根据权利要求 10 所述的集成有触摸屏的有机发光显示装置,其中触摸驱动 IC 和
OLED IC 被提供在所述第一缓冲层比所述触摸电极层向外突出的部分,其中所述触摸驱动
IC 将信号传输给所述第一触摸电极和所述第二触摸电极并且从所述第一触摸电极和所述
第二触摸电极接收信号,其中所述 OLED IC 将信号传输给所述薄膜晶体管阵列和所述有机
发光二极管。
12. 根据权利要求 11 所述的集成有触摸屏的有机发光显示装置,其中所述触摸驱动 IC
和所述 OLED IC 连接到柔性印刷电路,所述柔性印刷电路形成在所述第一缓冲层比所述触
摸电极层向外突出的部分。
13. 根据权利要求 1 所述的集成有触摸屏的有机发光显示装置,进一步包括覆盖所述
偏振板的透明罩。
14. 根据权利要求 13 所述的集成有触摸屏的有机发光显示装置,其中所述透明罩是由

透明绝缘膜或玻璃形成的。

15. 根据权利要求 10 所述的集成有触摸屏的有机发光显示装置, 其中:

所述第一缓冲层、所述第一蚀刻阻止层和所述薄膜基板具有相同的第一宽度;

所述触摸电极层、所述第二缓冲层和所述第二蚀刻阻止层具有相同的第二宽度; 并且

所述第一宽度比所述第二宽度大。

16. 一种用于制造集成有触摸屏的有机发光显示装置的方法, 包括:

在第一基板上顺序形成第一蚀刻阻止层、第一缓冲层、包括薄膜晶体管的薄膜晶体管阵列、与所述薄膜晶体管连接的有机发光二极管、以及覆盖所述薄膜晶体管阵列和所述有机发光二极管的钝化层;

在第二基板上顺序形成第二蚀刻阻止层、第二缓冲层和触摸电极层;

将所述触摸电极层附接到所述钝化层, 使得所述触摸电极层和所述钝化层彼此相对;

除去所述第一基板和所述第二基板; 和

将薄膜基板附接到所述第一蚀刻阻止层的在除去所述第一基板之后暴露的表面。

17. 根据权利要求 16 所述的方法, 进一步包括将偏振板附接到所述第二蚀刻阻止层的在除去所述第二基板之后暴露的表面。

18. 根据权利要求 16 所述的方法, 其中除去所述第一基板和所述第二基板的步骤是通过所述对所述第一基板和所述第二基板进行蚀刻或辐照激光来执行的。

19. 根据权利要求 16 所述的方法, 其中形成所述第一缓冲层和所述第二缓冲层的步骤是通过沉积至少一层氧化物层和至少一层氮化物层来执行的。

20. 根据权利要求 16 所述的方法, 其中所述第一基板比所述第二基板向外突出。

21. 根据权利要求 20 所述的方法, 其中形成所述触摸电极层的步骤包括形成彼此交叉的第一触摸电极和第二触摸电极以及分别给所述第一触摸电极和所述第二触摸电极传输信号的触摸焊盘电极。

22. 根据权利要求 21 所述的方法, 其中在将所述触摸电极层附接到所述钝化层的步骤中, 所述触摸焊盘电极连接到虚拟金属, 所述虚拟金属形成在与所述薄膜晶体管阵列相同的层中。

23. 根据权利要求 22 所述的方法, 其中所述触摸焊盘电极和所述虚拟金属是通过施加包括导电金属球的密封剂来连接的。

24. 根据权利要求 16 所述的方法, 其中将所述薄膜基板附接到所述第一蚀刻阻止层的表面的步骤是通过在所述第一蚀刻阻止层和所述薄膜基板之间插入粘合层来执行的。

25. 根据权利要求 21 所述的方法, 进一步包括在所述第一缓冲层比所述触摸电极层向外突出的部分提供触摸驱动 IC 和 OLED IC, 其中所述触摸驱动 IC 将信号传输给所述第一触摸电极和所述第二触摸电极并且从所述第一触摸电极和所述第二触摸电极接收信号, 其中所述 OLED IC 将信号传输给所述薄膜晶体管阵列和所述有机发光二极管。

26. 根据权利要求 25 所述的方法, 进一步包括在所述第一缓冲层比所述触摸电极层向外突出的部分形成柔性印刷电路, 其中所述柔性印刷电路连接到所述触摸驱动 IC 和所述 OLED IC。

27. 根据权利要求 17 所述的方法, 进一步包括在所述偏振板上形成透明罩, 其中所述透明罩由塑料绝缘膜或玻璃形成。

集成有触摸屏的有机发光显示装置及其制造方法

[0001] 本申请要求享有于 2011 年 12 月 7 日提交的韩国专利申请 No. 10-2011-0130621 的优先权,援引所述申请作为参考,如同所述申请在此被全部公开。

技术领域

[0002] 本发明涉及一种有机发光显示装置,更特别地,涉及一种具有薄外形并且以柔性型实现的集成有触摸屏的有机发光显示装置及其制造方法。

背景技术

[0003] 作为平板显示装置的例子有:液晶显示装置(LCD)、有机发光显示装置、等离子体显示面板装置(PDP)、量子点显示装置、场致发射显示装置(FED)和电泳显示装置(EPD)等。这些平板显示装置的每一个基本上都包括用于显示图像的平板显示面板,在所述平板显示面板中彼此面对的一对透明绝缘基板彼此粘合,并在这对透明绝缘基板之间插入有偏振层或其他光学材料层。

[0004] 在这些平板显示装置之中的有机发光显示装置中,根据近来显示装置的大尺寸趋势,占空间小的平板显示元件的需求在增加,被称为有机发光二极管(OLED)的有机电场发光装置已经快速发展为平板显示装置之一,并且各种样品产品已经进入市场。

[0005] 有机发光显示装置不需要单独的光源,而是包括在像素的单元中自发光的有机发光二极管。因为不需要光源和将光源组装到显示面板的结构,有机发光显示装置被认为是下一代显示装置。

[0006] 在有机发光显示装置中,当电压被施加到电子注入电极(阴极)和空穴注入电极(阳极)时,电子和空穴分别从电子注入电极(阴极)和空穴注入电极(阳极)注入到发光层,当注入电子和空穴结合时形成激子,激子在从激发态跃迁到基态时发光。

[0007] 此外,将能够识别由人手或其他输入单元接触的触摸点并传输关于接触的信息的触摸面板增加到上述显示装置中的需求日益增加。近来,使用的是附接到显示装置的外表面的触摸面板。

[0008] 触摸面板被划分为电阻型、电容型和红外感测型。电容型触摸面板目前在制造和敏感度方面比其他型更好。

[0009] 之后,将参照附图来描述常规的附接有触摸屏的有机发光显示装置。

[0010] 图 1 是表示常规的附接有触摸屏的有机发光显示装置的截面图。

[0011] 如图 1 所示,常规的有机发光显示装置包括顺序层叠的有机发光显示面板 10、触摸屏 20 和罩玻璃 30,以及分别在发光显示面板 10 与触摸屏 20 之间和在触摸屏 20 与罩玻璃 30 之间提供的第一粘合层 15 和第二粘合层 25。

[0012] 这里,有机发光显示面板 10 包括:基板、在基板上以矩阵形式布置的薄膜晶体管阵列、以及与薄膜晶体管阵列的各个薄膜晶体管连接的有机发光二极管。进一步提供钝化膜和偏振层以覆盖薄膜晶体管阵列。在这种情况下,第一粘合层 15 被设置在偏振层的上表面上。

[0013] 上述常规的附接有触摸屏的有机发光显示装置具有以下问题。

[0014] 第一,如果分别形成有机发光显示面板和触摸屏,然后将触摸屏附接到有机发光显示面板,则需要保护触摸屏的罩玻璃,并且会增加包括层叠的罩玻璃的触摸屏与有机发光显示面板的总厚度,因此很难以柔性型实现具有薄外形的有机发光显示装置。

[0015] 第二,因为有机发光显示面板和触摸屏被分别形成,所以需要用于形成有机发光显示面板的工艺和用于形成触摸屏的工艺,从而产量低并且成本高。

[0016] 第三,在有机发光显示面板的上表面上提供光学阻挡外部光的偏振板,从而当在有机发光显示面板上形成触摸屏时,在触摸屏中的电极图案可能会是可见的。

发明内容

[0017] 据此,本发明涉及一种集成有触摸屏的有机发光显示装置及其制造方法。

[0018] 本发明的一个目的是提供一种具有薄外形并且以柔性型实现的集成有触摸屏的有机发光显示装置及其制造方法。

[0019] 为实现这个目的和其它优点,并根据本发明的目标,如这里具体和概括地描述的,一种集成有触摸屏的有机发光显示装置包括:薄膜基板;顺序形成在所述薄膜基板上的第一蚀刻阻止层和第一缓冲层;包括薄膜晶体管并且形成在所述第一缓冲层上的薄膜晶体管阵列;与所述薄膜晶体管连接的有机发光二极管;覆盖所述薄膜晶体管阵列和所述有机发光二极管的钝化层;与所述钝化层接触的触摸电极层;顺序形成在所述触摸电极层上的第二缓冲层和第二蚀刻阻止层;和形成在所述第二蚀刻阻止层上的偏振板。

[0020] 所述薄膜基板可由塑料绝缘膜形成。

[0021] 所述第一蚀刻阻止层和所述第二蚀刻阻止层可由聚酰亚胺或光丙烯酸形成。

[0022] 此外,所述第一缓冲层和所述第二缓冲层可由多个无机膜层形成。例如,所述多个无机膜层可通过沉积至少一个氧化物层(SiO_2)和至少一个氮化物层(SiN_x)形成。

[0023] 所述触摸电极层可包括彼此交叉的第一触摸电极和第二触摸电极以及分别给所述第一触摸电极和所述第二触摸电极传输信号的触摸焊盘电极。所述触摸焊盘电极可与虚拟金属连接,所述虚拟金属形成在与所述薄膜晶体管阵列相同的层中。在这种情况下,所述触摸焊盘电极和所述虚拟金属可通过施加包括导电金属球的密封剂来连接。此外,所述导电金属球可包括 Au 或 Ag。

[0024] 所述第一缓冲层比所述触摸电极层向外突出。触摸驱动 IC 和 OLED IC 被提供在所述第一缓冲层比所述触摸电极层向外突出的部分,所述触摸驱动 IC 将信号传输给所述第一触摸电极和所述第二触摸电极并且从所述第一触摸电极和所述第二触摸电极接收信号,其中所述 OLED IC 将信号传输给所述薄膜晶体管阵列和所述有机发光二极管。

[0025] 这里,所述触摸驱动 IC 和所述 OLED IC 可连接到柔性印刷电路,所述柔性印刷电路形成在所述第一缓冲层比所述触摸电极层向外突出的部分。

[0026] 所述集成有触摸屏的有机发光显示装置可进一步包括覆盖所述偏振板的透明罩。在这种情况下,所述透明罩可由透明绝缘膜或玻璃形成。

[0027] 所述第一缓冲层、所述第一蚀刻阻止层和所述薄膜基板可具有相同的第一宽度;所述触摸电极层、所述第二缓冲层和所述第二蚀刻阻止层可具有相同的第二宽度;并且所述第一宽度可比所述第二宽度大。

[0028] 在本发明的另一方面,一种用于制造集成有触摸屏的有机发光显示装置的方法包括:在第一基板上顺序形成第一蚀刻阻止层、第一缓冲层、包括薄膜晶体管的薄膜晶体管阵列、与所述薄膜晶体管连接的有机发光二极管、以及覆盖所述薄膜晶体管阵列和所述有机发光二极管的钝化层;在第二基板上顺序形成第二蚀刻阻止层、第二缓冲层和触摸电极层;将所述触摸电极层附接到所述钝化层,使得所述触摸电极层和所述钝化层彼此相对;除去所述第一基板和所述第二基板;和将薄膜基板附接到所述第一蚀刻阻止层的在除去所述第一基板之后暴露的表面。

[0029] 所述方法可进一步包括将偏振板附接到所述第二蚀刻阻止层的在除去所述第二基板之后暴露的表面。

[0030] 除去所述第一基板和所述第二基板的步骤可以通过对所述第一基板和所述第二基板进行蚀刻或辐照激光来执行。

[0031] 形成所述第一缓冲层和所述第二缓冲层的步骤可以通过沉积至少一层氧化物层(SiO_2)和至少一层氮化物层(SiN_x)来执行。

[0032] 所述第一基板可比所述第二基板向外突出。

[0033] 形成所述触摸电极层的步骤可包括形成彼此交叉的第一触摸电极和第二触摸电极以及分别给所述第一触摸电极和所述第二触摸电极传输信号的触摸焊盘电极。在这种情况下,在将所述触摸电极层附接到所述钝化层的步骤中,所述触摸焊盘电极可连接到虚拟金属,所述虚拟金属形成在与所述薄膜晶体管阵列相同的层中。所述触摸焊盘电极和所述虚拟金属可通过施加包括导电金属球的密封剂来连接。

[0034] 将所述薄膜基板附接到所述第一蚀刻阻止层的表面的步骤可以通过在所述第一蚀刻阻止层和所述薄膜基板之间插入粘合层来执行。

[0035] 所述方法可进一步包括在所述第一缓冲层比所述触摸电极层向外突出的部分提供触摸驱动 IC 和 OLED IC,其中所述触摸驱动 IC 将信号传输给所述第一触摸电极和所述第二触摸电极并且从所述第一触摸电极和所述第二触摸电极接收信号,其中所述 OLED IC 将信号传输给所述薄膜晶体管阵列和所述有机发光二极管。所述方法可进一步包括在所述第一缓冲层比所述触摸电极层向外突出的部分形成柔性印刷电路,其中所述柔性印刷电路将被连接到所述触摸驱动 IC 和所述 OLED IC。

[0036] 应该理解的是,本发明的前面的概括描述和下面的详细描述都是示例性和解释性的,意在对本发明的进一步说明。

附图说明

[0037] 被包括来提供对本发明的进一步理解且并入并组成本申请文件的一部分的附图图解了本发明的实施例,并与文字描述一起用于解释本发明的原理。在附图中:

[0038] 图 1 是表示常规的附接有触摸屏的有机发光显示装置的截面图;

[0039] 图 2 是表示根据本发明的集成有触摸屏的有机发光显示装置的截面图;

[0040] 图 3A 至图 3E 是表示根据本发明的用于制造集成有触摸屏的有机发光显示装置的方法的截面图;

[0041] 图 4 是表示根据本发明的在集成有触摸屏的有机发光显示装置上的电路单元的安装的截面图;和

[0042] 图 5 是图 4 的平面图。

具体实施方式

[0043] 以下将参照附图来详细描述根据本发明的集成有触摸屏的有机发光显示装置。

[0044] 图 2 是表示根据本发明的集成有触摸屏的有机发光显示装置的截面图。

[0045] 如图 2 所示,根据本发明的集成有触摸屏的有机发光显示装置包括:薄膜基板 100、顺序形成在薄膜基板 100 上的第一蚀刻阻止层 120 和第一缓冲层 130、形成在第一缓冲层 130 上并且包括以矩阵形式布置以限定像素的薄膜晶体管的薄膜晶体管阵列 140、与各个像素的薄膜晶体管连接的有机发光二极管 150、覆盖薄膜晶体管阵列 140 和有机发光二极管 150 的钝化层 170、形成在钝化层 170 上的触摸电极层 200、顺序形成在触摸电极层 200 上的第二缓冲层 210 和第二蚀刻阻止层 220、以及形成在第二蚀刻阻止层 220 上的偏振板 230。

[0046] 这样的根据本发明的集成有触摸屏的有机发光显示装置不使用在显示装置中具有最大厚度,即约 0.7mm 的玻璃基板,并且可因此具有薄的外形。代替地,根据本发明的集成有触摸屏的有机发光显示装置使用作为塑料绝缘膜形成的薄膜基板 100 作为用于支撑薄膜晶体管阵列 140、有机发光二极管 150 和触摸电极层 200 的基板,并且可因此实现成为能够扭曲或弯曲的柔性显示装置。

[0047] 此外,由于在形成薄膜晶体管阵列 140、有机发光二极管 150 和触摸电极层 200 的阵列形成工艺期间,薄膜基板 100 会因为从沉积设备或图案化设备传递来的热而热膨胀,所以阵列形成工艺可能不能正常执行。为了防止这种问题,在形成薄膜晶体管阵列 140 和触摸电极层 200 以及通过利用沉积设备或图案化设备装载玻璃基板以执行阵列形成工艺之前,在玻璃基板上形成缓冲层 130 和 210 以及蚀刻阻止层 120 和 220。

[0048] 这里,提供第一蚀刻阻止层 120 和第二蚀刻阻止层 220 以防止在玻璃基板的去除工艺期间由蚀刻溶液或激光辐照引起的破坏。例如,第一蚀刻阻止层 120 和第二蚀刻阻止层 220 可由聚酰亚胺或光丙烯酸形成。

[0049] 第一蚀刻阻止层 120 和第二蚀刻阻止层 220 二者可具有约 $1\ \mu\text{m}$ 至 $10\ \mu\text{m}$ 的厚度。

[0050] 提供第一缓冲层 130 和第二缓冲层 210 以防止氧气和水汽渗透进在有机发光二极管 150 上形成的有机薄膜,并用作阻挡从外部进入的外部空气或水汽的屏障。

[0051] 此外,第一缓冲层 130 和第二缓冲层 210 由多个无机膜层形成。例如,多个无机膜层可通过沉积 SiN_x 和 SiO_2 形成。从实验证实,当沉积像第一缓冲层 130 和第二缓冲层 210 的两个或更多个层,并且每一层都具有约 $5000\ \text{\AA}$ 至 $6500\ \text{\AA}$ 的厚度时,防止了外部空气或水汽的渗透。第一缓冲层 130 和第二缓冲层 210 的总厚度小于 $1\ \mu\text{m}$,以便不增加集成有触摸屏的显示装置的厚度。

[0052] 触摸电极层 200 包括彼此交叉的第一触摸电极(未示出)和第二触摸电极(未示出)、以及分别给第一触摸电极和第二触摸电极传输信号的触摸焊盘电极(未示出)。触摸焊盘电极可连接到虚拟金属,所述虚拟金属形成在薄膜晶体管阵列 140 上。尽管图 2 示出了包括虚拟金属的一层薄膜晶体管阵列 140 以及包括触摸焊盘电极、第一触摸电极和第二触摸电极的一个触摸电极层 200,所述第一触摸电极和第二触摸电极彼此交叉。各个电极可分别被图案化。

[0053] 这里,第一触摸电极和第二触摸电极可由透明导电材料形成透明电极,并且触摸焊盘电极可由具有高导电率的遮光金属材料形成。此外,第一触摸电极和第二触摸电极可形成在相同的层中,或可形成在不同的层中。例如,如果第一触摸电极和第二触摸电极形成在相同层中,则在第一触摸电极和第二触摸电极的交叉处提供单独的连接图案,以防止在第一触摸电极和第二触摸电极之间的短路。

[0054] 薄膜晶体管阵列包括:彼此交叉以限定像素区域的栅线和数据线、以及形成在栅线和数据线的交叉处的薄膜晶体管,并且像素区域因此以矩阵的形式布置。虚拟金属形成在与栅线或数据线相同的层中,并且处在像素区域外部的 OLED 焊盘一侧。

[0055] 触摸焊盘电极位于触摸电极层的边缘处,所述触摸焊盘电极和虚拟金属沿垂直方向形成在对应位置处,并且由包括导电金属球 180 的密封剂连接。

[0056] 这里,导电金属球 180 可包括 Au 或 Ag。

[0057] 偏振板 230 附接到第二蚀刻阻止层 220 的表面,在从第二蚀刻阻止层 220 除去玻璃基板后,暴露所述第二蚀刻阻止层 220 的表面,并且偏振板 230 可通过利用单独的粘合层(未示出)附接到第二蚀刻阻止层 220,或者如果偏振板 230 具有粘性表面,则偏振板 230 可直接接触第二蚀刻阻止层 220 而不需要粘合层。

[0058] 在这种情况下,偏振板 230 处于触摸电极层 200 的上表面上,以覆盖触摸电极层 200,并且在触摸电极层 200 内的电极图案不可见。

[0059] 此外,薄膜基板 100 附接到第一蚀刻阻止层 120 的表面,在从第一蚀刻阻止层 120 除去玻璃基板后,暴露所述第一蚀刻阻止层 120 的表面,并且通过在薄膜基板 100 和第一蚀刻阻止层 120 之间插入粘合层 110,所述薄膜基板 100 可形成在第一蚀刻阻止层 120 的后表面上。

[0060] 这里,薄膜基板 100 具有小于 $200\ \mu\text{m}$ 的厚度,使得集成有触摸屏的有机发光装置可被充分地扭曲或弯曲。

[0061] 覆盖薄膜晶体管阵列 140 和有机发光二极管 150 的钝化层 170 形成为不覆盖薄膜晶体管阵列 140 的形成有虚拟金属的焊盘部分。

[0062] 有机发光二极管 150 的每个都可包括:彼此相对的第一电极和第二电极、以及形成在第一电极和第二电极之间的发光层,并且如需要,可进一步包括形成在各个电极和发光层之间的有机材料的公共层。这里,第一电极可连接至薄膜晶体管,并且第二电极可接收来自虚拟金属的信号。

[0063] 以下将参照附图来描述根据本发明的用于制造集成有触摸屏的有机发光显示装置的方法。

[0064] 图 3A 至图 3E 是表示根据本发明的用于制造集成有触摸屏的有机发光显示装置的方法的截面图。

[0065] 在以下的描述中,各个层的部件和厚度与上述有机发光显示装置的部件和厚度相同,并且省略对它们的具体描述。

[0066] 如图 3A 所示,在第一基板 300 上顺序形成第一蚀刻阻止层 120、第一缓冲层 130、薄膜晶体管阵列 140、与薄膜晶体管阵列 140 中的薄膜晶体管连接的有机发光二极管 150、以及覆盖薄膜晶体管阵列 140 和有机发光二极管 150 的钝化层 170。其中,钝化层 170 可具有粘性。

[0067] 这里,第一基板 300 可以是玻璃基板并且用于支撑第一蚀刻阻止层 120 和第一缓冲层 130,以防止第一蚀刻阻止层 120 和第一缓冲层 130 弯曲,使得在薄膜晶体管阵列 140 和有机发光二极管 150 的形成期间,装载玻璃基板的沉积设备或图案化设备可在正确的位置形成图案。

[0068] 此外,在形成薄膜晶体管阵列 140 期间,在与第一缓冲层 130 的边缘对应的焊盘部分进一步形成虚拟金属(未示出)。

[0069] 之后,如图 3B 所示,在第二基板 350 上顺序形成第二蚀刻阻止层 220、第二缓冲层 210 和触摸电极层 200。第二基板 350 可以是玻璃基板。这里,触摸电极层 200 可包括:彼此交叉的第一触摸电极和第二触摸电极、以及分别给第一触摸电极和第二触摸电极传输信号的触摸焊盘电极。如果第一触摸电极和第二触摸电极形成在不同的层中,则可在这些层之间进一步提供绝缘膜。

[0070] 通过沉积至少一层氧化物层(SiO_2)和至少一层氮化物层(SiN_x)来分别形成第一缓冲层 130 和第二缓冲层 210。第一缓冲层 130 和第二缓冲层 210 用作在将第二基板 350 粘合到第一基板 300 的工艺期间防止外部水汽或空气渗透进有机发光二极管 150 的屏障。

[0071] 尽管附图示出第一基板 300 和第二基板 350 具有相同的尺寸,然而第一基板 300 实际上具有比第二基板 350 更向外突出的尺寸。此外,驱动 IC 和与驱动 IC 电连接的柔性印刷电路板在随后的电路安装工艺期间连接至第一基板 300 的突出部分(参照图 4 和图 5)。

[0072] 之后,如图 3C 所示,触摸电极层 200 被附接至与触摸电极层 200 相对的钝化层 170,并且同时将包括导电金属球 180 的密封剂施加至虚拟金属或触摸焊盘电极,从而将虚拟金属和触摸焊盘电极彼此粘合。当触摸电极层 200 被附接至钝化层 170 上时,除了使用密封剂,还可使用钝化层 170 的粘性,或可进一步在触摸电极层 200 和钝化层 170 之间插入单独粘合层或粘合剂。

[0073] 之后,如图 3D 所示,在通过蚀刻或激光辐照来除去第一基板 300 之后,薄膜基板 100 被附接到第一蚀刻阻止层 120 的暴露的后表面。在这种情况下,粘合层 110 可插入到薄膜基板 100 和第一蚀刻阻止层 120 之间。

[0074] 之后,如图 3E 所示,通过蚀刻或激光辐照来除去第二基板 350。第一基板 300 和第二基板 350 的除去方法可以是相同的或是不同的。

[0075] 然后,如图 2 所示,偏振板 230 被附接到第二蚀刻阻止层 220 的暴露表面。

[0076] 在某些情况下,在图 3D 所示的工艺完成之后,第二基板 350 可以被完整地或部分地保留,并且因此用作罩玻璃。在这种情况下,偏振板可以形成在第二基板 350 上。

[0077] 之后,参照附图,将详细介绍触摸电极层和薄膜晶体管阵列或有机发光二极管的电路单元的安装。

[0078] 图 4 是表示根据本发明的在集成有触摸屏的有机发光显示装置上的电路单元的安装的截面图,图 5 是图 4 的平面图。

[0079] 如图 4 和图 5 所示,为了提供用于触摸电极层和薄膜晶体管阵列或有机发光二极管的驱动电路,第一缓冲层 130 要比触摸电极层 200 向外突出。

[0080] 此外,在第一缓冲层 130 比触摸电极层 200 向外突出的部分提供触摸驱动 IC 以及 OLED IC,所述触摸驱动 IC 用于向第一触摸电极和第二触摸电极传输信号并且从第一触摸电极和第二触摸电极接收信号,所述 OLED IC 用于向薄膜晶体管阵列 140 和有机发光二极

管 150 传输信号。尽管图 4 和图 5 示出了集成到一个驱动单元 400 的触摸驱动 IC 和 OLED IC, 如需要, 可单独提供触摸驱动 IC 和 OLED IC。

[0081] 如果如上所述触摸驱动 IC 被提供在第一缓冲层 130 上, 则可不需要在触摸电极层 200 上安装驱动 IC 和电路, 因此可简化触摸电极层 200 的构造, 可省略一个电路板并且因此简化模块工艺。

[0082] 这里, 触摸驱动 IC 和 OLED IC 被连接至柔性印刷电路板(FPCB) 550, 所述柔性印刷电路板(FPCB) 550 形成在第一缓冲层 130 比触摸电极层 200 向外突出的部分的边缘处。

[0083] 通过在偏振板 230 和透明罩 500 之间插入粘合层 450, 可在偏振板 230 上形成用于保护触摸屏的透明罩 500。在这种情况下, 透明罩 500 可形成为透明绝缘膜或玻璃, 以便不增加集成有触摸屏的有机发光显示装置的总厚度。可省略透明罩 500。在这种情况下, 偏振板 230 可用于保护触摸屏。此外, 为了增强保护功能, 偏振板 230 的厚度可以是可变的, 或者偏振板 230 可包括单独的光学层, 以便除了偏振功能之外, 还能防止外部光的漫反射。

[0084] 如图 4 和图 5 所示, 第一缓冲层 130、第一蚀刻阻止层 120 和薄膜基板 100 具有相同的第一宽度, 触摸电极层 200、第二缓冲层 210 和第二蚀刻阻止层 220 具有相同的第二宽度, 并且第一宽度比第二宽度大。

[0085] 这里, 附图标记 420 代表用于将触摸驱动 IC 和 OLED IC 连接至 FPCB 550 的连接部, 焊盘电极和连接至焊盘电极的布线形成在薄膜晶体管阵列 140 上, 并且与触摸驱动 IC 和 OLED IC 电连接。

[0086] 此外, 附图标记 600 代表形成在 FPCB 550 上的控制器, 控制器 600 产生传输给触摸驱动 IC 和 OLED IC 的信号, 并且存储 / 分析由触摸驱动 IC 和 OLED IC 感测的信号。

[0087] FPCB 550 可折叠以附接到薄膜基板 100 的下表面。

[0088] 由虚线表示的区域是触摸感测区域或显示区域, 薄膜晶体管阵列的像素以矩阵形式位于触摸感测区域或显示区域的内部, 焊盘部位于触摸感测区域或显示区域的外部。

[0089] 上述根据本发明的集成有触摸屏的有机发光显示装置及其制造方法具有以下效果。

[0090] 第一, 在薄膜晶体管阵列和有机发光二极管形成在第一玻璃基板上并且触摸电极形成在第二玻璃基板上之后, 有机发光二极管和触摸电极在第一玻璃基板和第二玻璃基板粘合后彼此相对。然后除去坚硬的玻璃基板, 将塑料膜附接到除去玻璃基板之后暴露的表面中的一个, 从而获得显示装置的薄外形和柔性。因为坚硬并且占据显示装置的最大厚度的玻璃基板被除去, 显示装置可减少至能够弯曲的厚度并且可实现成为柔性显示装置。

[0091] 第二, 在除去第一玻璃基板之后附接塑料膜, 并且在除去第二玻璃基板之后形成偏振板, 从而防止触摸电极从外部可见。

[0092] 第三, 在薄膜晶体管阵列或触摸电极的形成之前, 在第一玻璃基板和第二玻璃基板的每一个上形成蚀刻阻止层和缓冲层, 从而防止薄膜晶体管阵列、有机发光二极管或触摸电极在除去玻璃基板期间被蚀刻溶液腐蚀。

[0093] 第四, 根据本发明的集成有触摸屏的有机发光显示装置可形成为把触摸屏包括在内的单元内(in-cell)型显示装置。

[0094] 第五, 因为触摸屏被包括在显示装置内, 并且驱动触摸电极的触摸驱动 IC 被提供在相对向外突出的薄膜晶体管阵列上, 所以触摸驱动 IC 和 OLED IC 可安装在相同的薄膜晶

体管阵列上并且连接到柔性 PCB,从而简化电路构造。

[0095] 第六,根据本发明的集成有触摸屏的有机发光显示装置具有简化的构造,并且减少了用于制造该显示装置的方法的步骤个数,从而提高了产量并且降低了成本。

[0096] 在不脱离本发明精神和范围的情况下,对本发明作出的各种修改实施例和变型对本领域的技术人员来说是显而易见的。因此,本发明旨在涵盖落入所附权利要求书及其等同物的范围内的对本发明作出的各种修改实施例和变型。

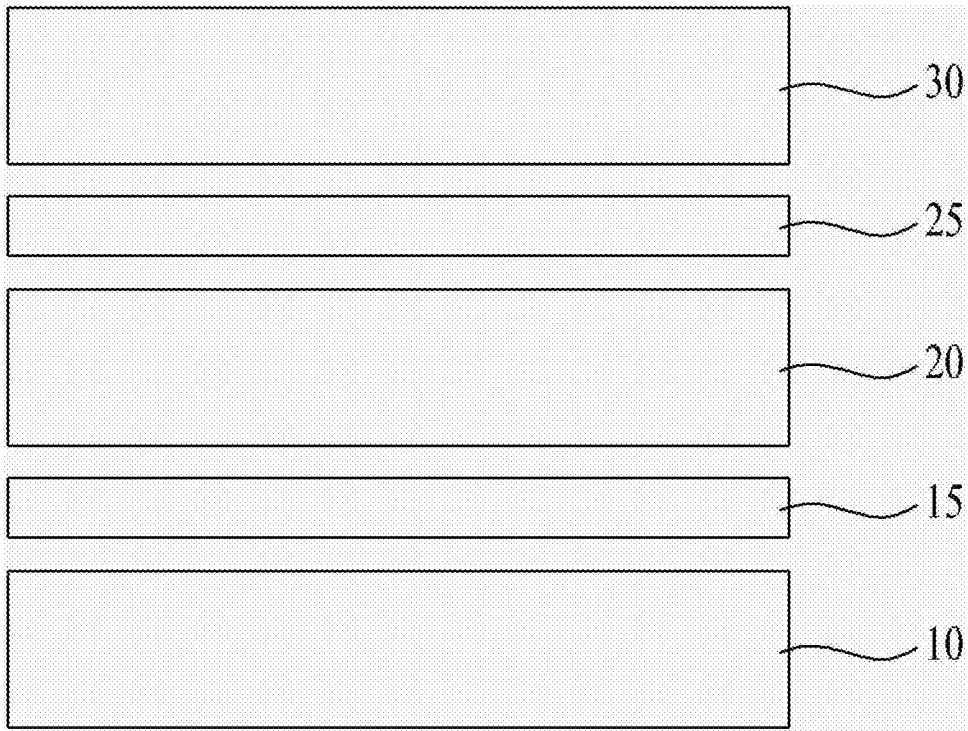


图 1

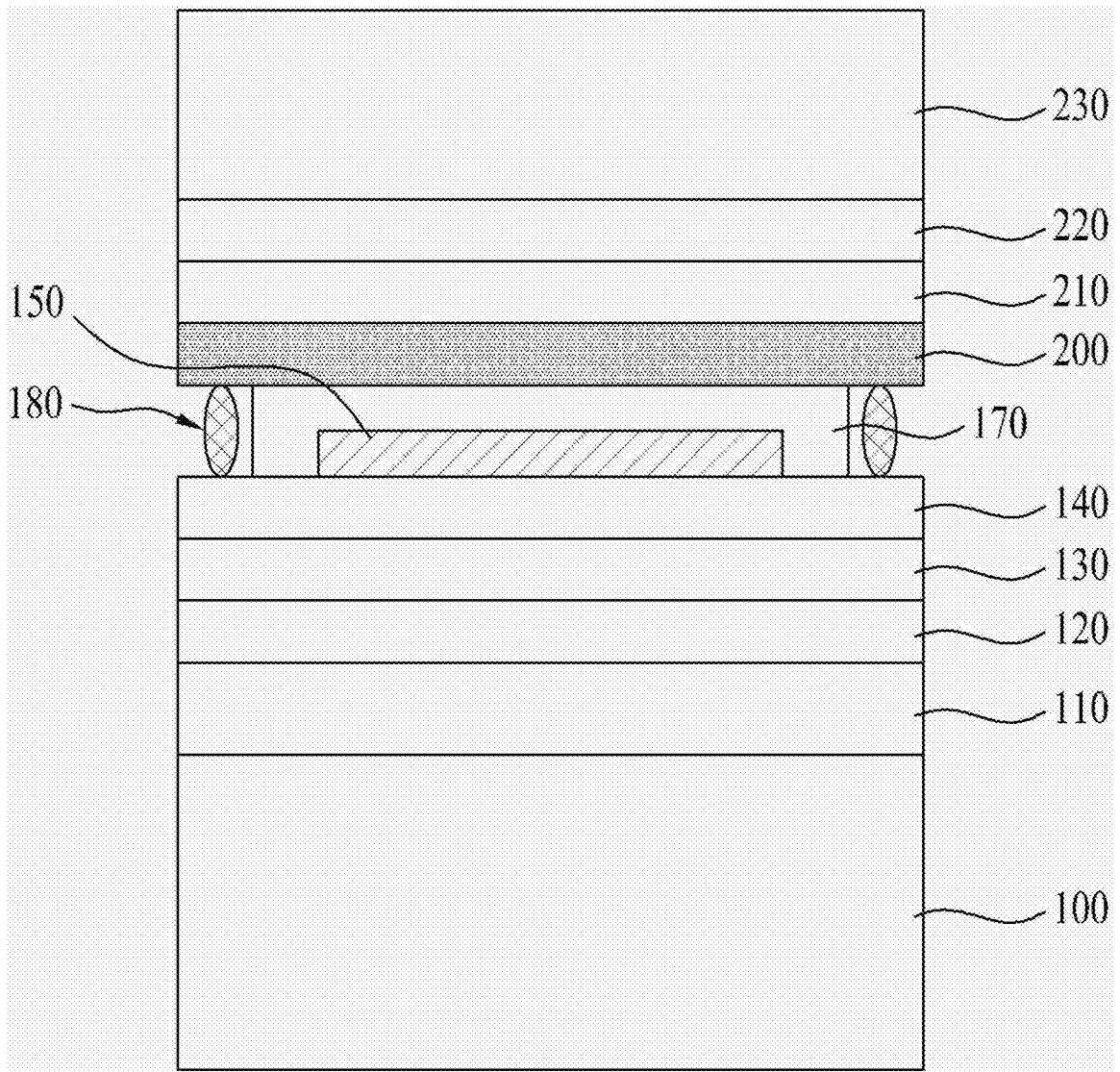


图 2

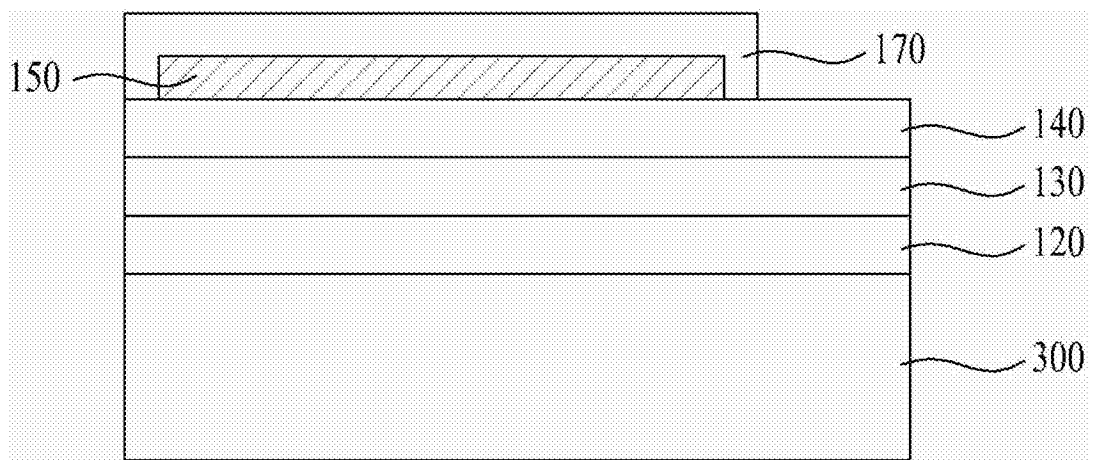


图 3A

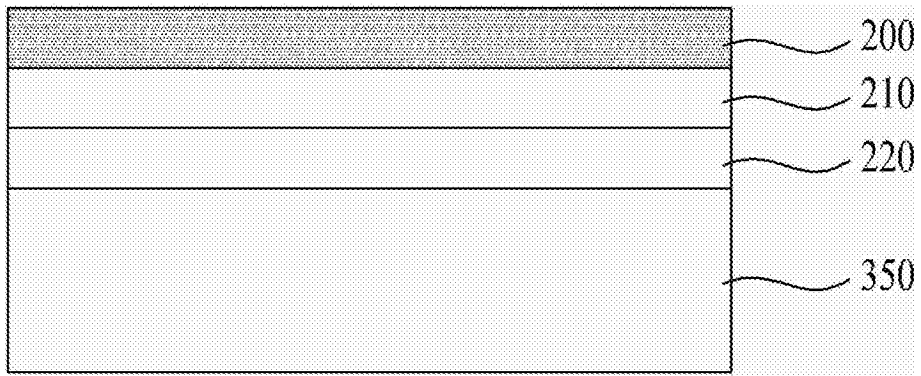


图 3B

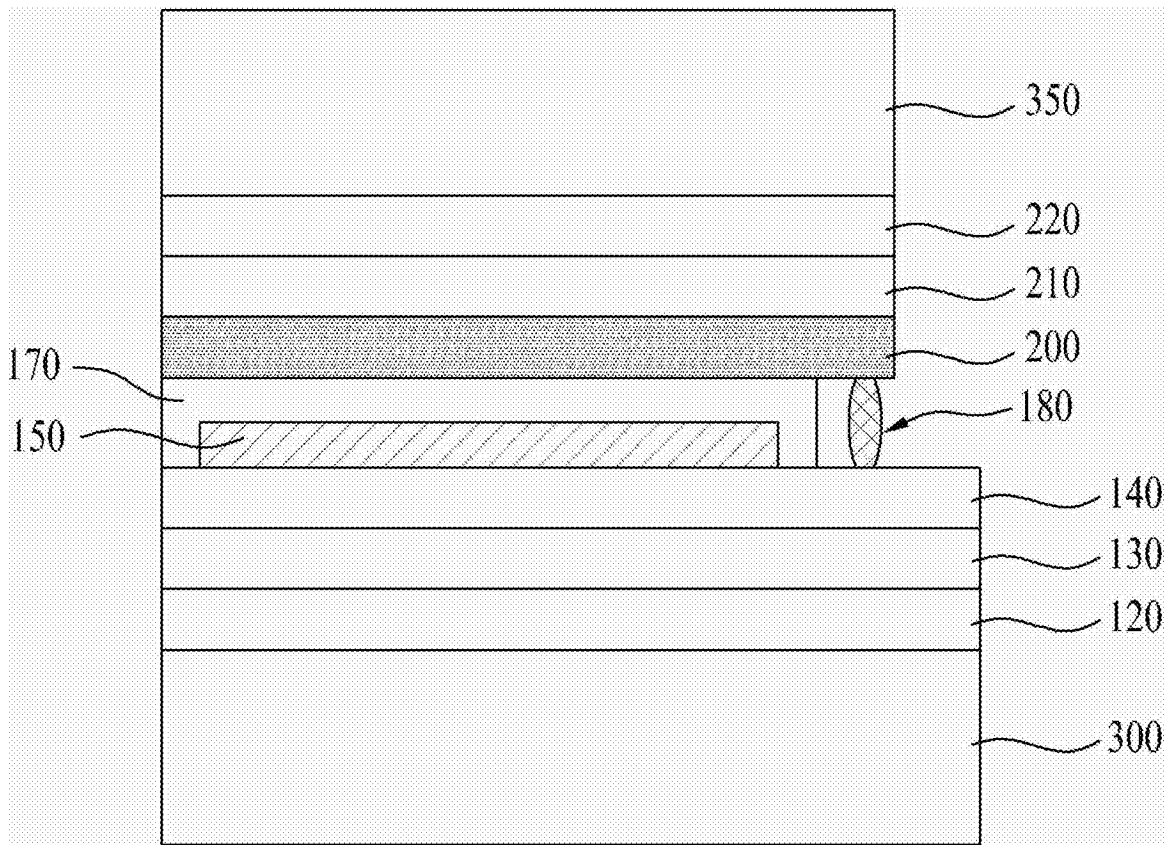


图 3C

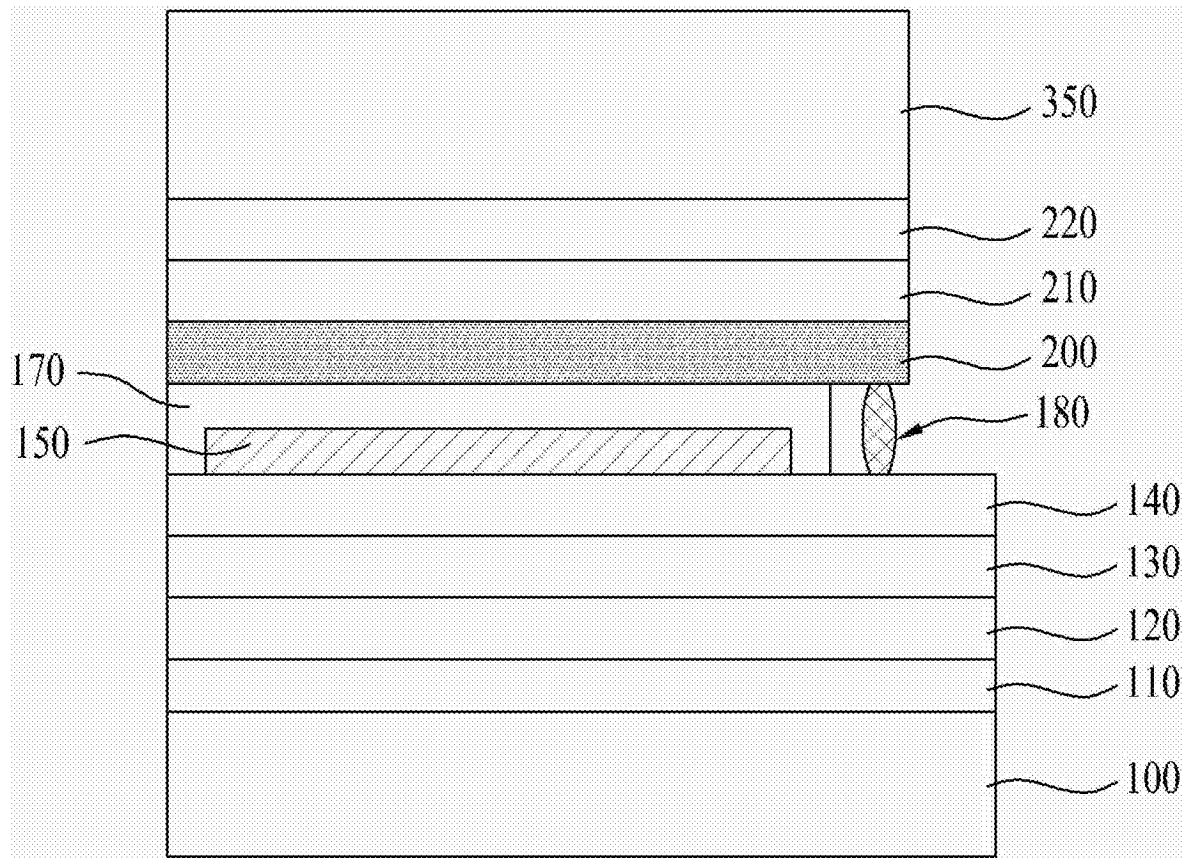


图 3D

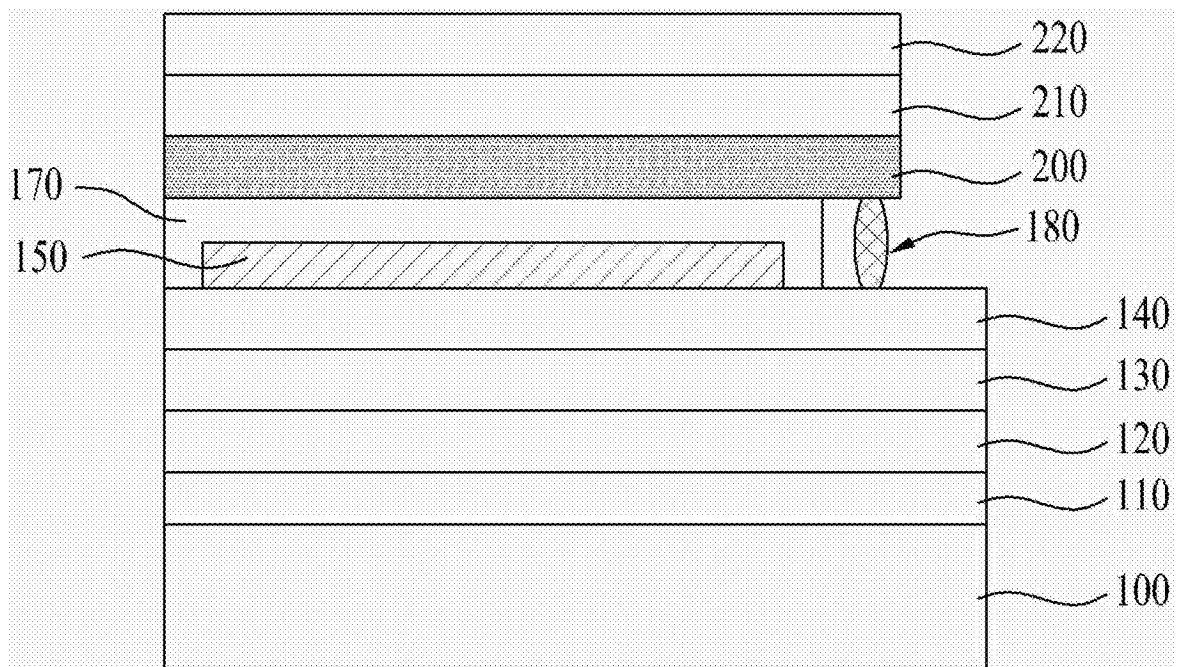


图 3E

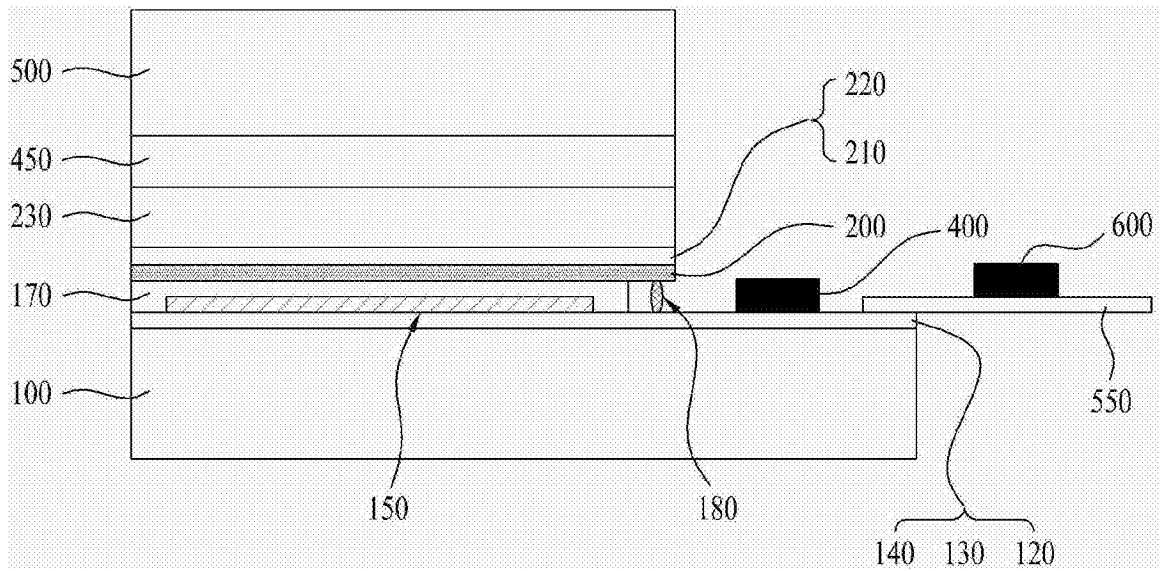


图 4

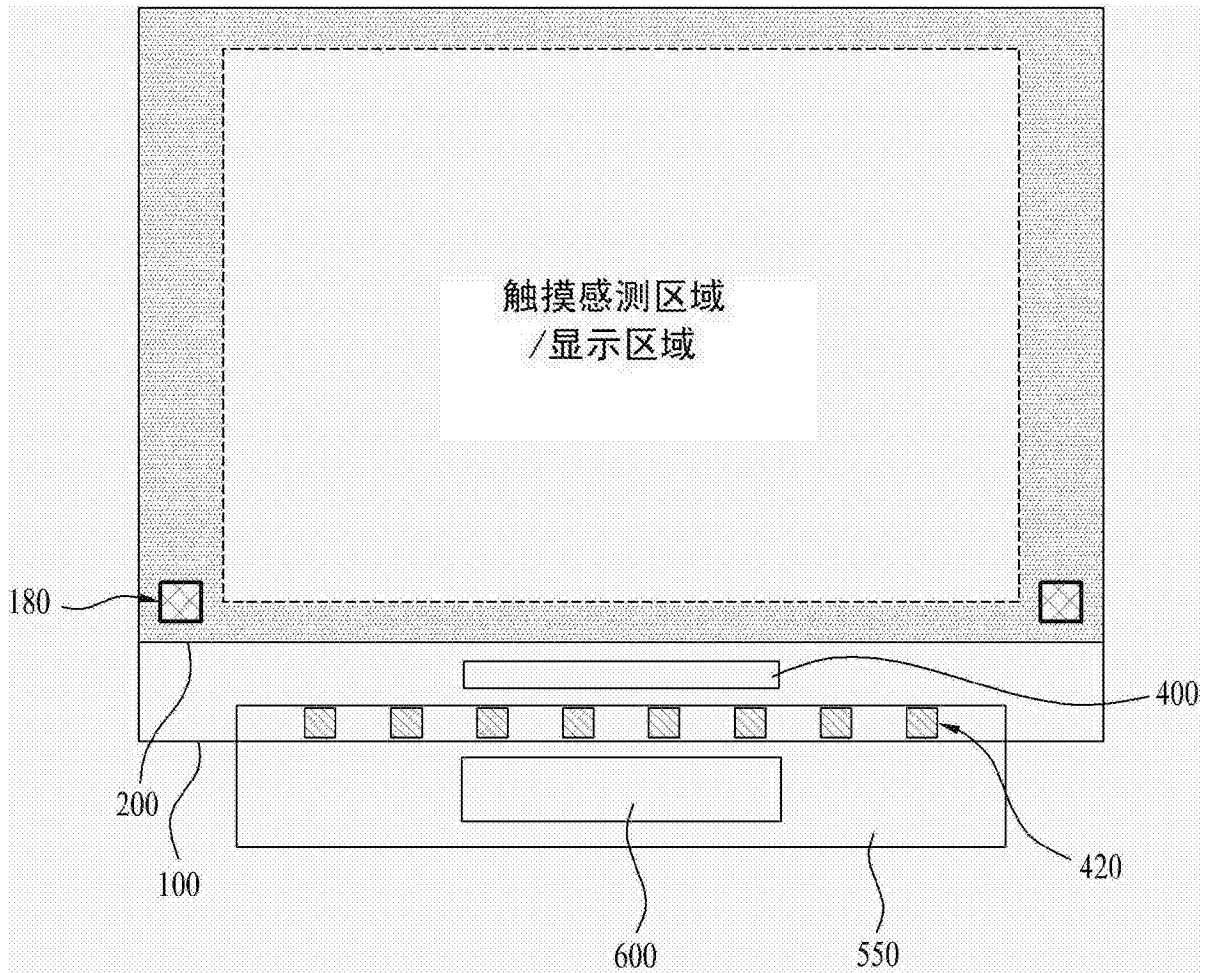


图 5

专利名称(译)	集成有触摸屏的有机发光显示装置及其制造方法		
公开(公告)号	CN103151467B	公开(公告)日	2016-03-02
申请号	CN201210303668.4	申请日	2012-08-23
[标]申请(专利权)人(译)	乐金显示有限公司		
申请(专利权)人(译)	乐金显示有限公司		
当前申请(专利权)人(译)	乐金显示有限公司		
[标]发明人	李在度 崔浩源		
发明人	李在度 崔浩源		
IPC分类号	H01L51/52 H01L27/32 H01L51/56 G06F3/041		
CPC分类号	H01L51/56 G06F3/0412 G06F2203/04103 H01L27/323 H01L27/3244		
代理人(译)	徐金国		
审查员(译)	吕莎莎		
优先权	1020110130621 2011-12-07 KR		
其他公开文献	CN103151467A		
外部链接	Espacenet SIPO		

摘要(译)

公开了一种具有薄外形并且以柔性型实现的集成有触摸屏的有机发光显示装置及其制造方法。所述集成有触摸屏的有机发光显示装置包括：薄膜基板；顺序形成在所述薄膜基板上的第一蚀刻阻止层和第一缓冲层；包括薄膜晶体管并且形成在所述第一缓冲层上的薄膜晶体管阵列；与所述薄膜晶体管连接的有机发光二极管；覆盖所述薄膜晶体管阵列和所述有机发光二极管的钝化层；与所述钝化层接触的触摸电极层；顺序形成在所述触摸电极层上的第二缓冲层和第二蚀刻阻止层；和形成在所述第二蚀刻阻止层上的偏振板。

