



(12) 发明专利申请

(10) 申请公布号 CN 102779834 A

(43) 申请公布日 2012. 11. 14

(21) 申请号 201210262443. 9

(22) 申请日 2012. 07. 26

(30) 优先权数据

101118199 2012. 05. 22 TW

(71) 申请人 友达光电股份有限公司

地址 中国台湾新竹科学工业园区新竹市力行二路 1 号

(72) 发明人 许文曲 吴璧丞 蔡宗廷

(74) 专利代理机构 北京律诚同业知识产权代理有限公司 11006

代理人 梁挥

(51) Int. Cl.

H01L 27/32(2006. 01)

G09G 3/32(2006. 01)

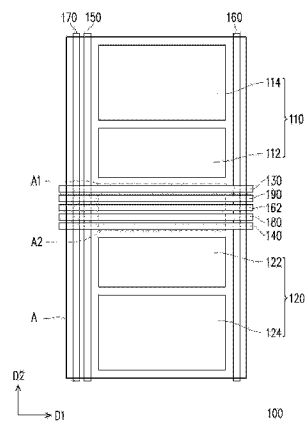
权利要求书 4 页 说明书 10 页 附图 8 页

(54) 发明名称

有机发光显示单元结构与有机发光显示单元电路

(57) 摘要

一种有机发光显示单元结构与有机发光显示单元电路,包括一第一像素、一第二像素、一第一扫描线、一第二扫描线、一数据线、一电源线、一维持信号线、一共享重置信号线以及一共享发光信号线。第一像素与第二像素相邻设置。第一扫描线电性连接第一像素,第二扫描线电性连接第二像素。电源线与维持信号线分别皆电性连接第一像素与第二像素。数据线相交于第一扫描线与第二扫描线,且电性连接第一像素与第二像素。共享重置信号线与共享发光信号线实质上分别设置在第一像素与第二像素之内,且电性连接第一像素与第二像素。



1. 一种有机发光显示单元结构,其特征在于,包括:
  - 第一像素与一第二像素,相邻设置;
  - 第一扫描线与一第二扫描线,该第一扫描线电性连接该第一像素,该第二扫描线电性连接该第二像素;
  - 数据线,相交于该第一扫描线与该第二扫描线,且电性连接该第一像素与该第二像素;
  - 电源线,电性连接该第一像素与该第二像素;
  - 维持信号线,电性连接该第一像素与该第二像素;
  - 共享重置信号线,实质上设置在该第一像素与该第二像素之内,且电性连接该第一像素与该第二像素;以及
  - 共享发光信号线,实质上设置在该第一像素与该第二像素之内,且电性连接该第一像素与该第二像素。
2. 如权利要求 1 所述的有机发光显示单元结构,其特征在于,该第一像素具有一第一驱动电路与一第一有机发光二极管,且该第一驱动电路包括:
  - 第一开关,具有一第一端、一第二端及一第三端,该第一端连接该数据线,该第二端连接该第一扫描线;
  - 第二开关,具有一第一端、一第二端及一第三端,该第一端连接该维持信号线,该第二端连接该共享重设信号线;
  - 第三开关,具有一第一端、一第二端及一第三端,该第一端连接该电源线以接收一第一电压,该第二端连接该共享发光信号线;
  - 第四开关,具有一第一端、一第二端及一第三端,该第一端耦接于该第三开关的该第三端,该第二端耦接于该第一开关的该第三端,该第三端耦接于该第二开关的该第三端,并且该第一有机发光二极管具有一第一端及一第二端,该第一有机发光二极管的该第一端耦接于该第四开关的该第三端,该第一有机发光二极管的该第二端耦接于一第二电压;以及
  - 第一电容,具有一第一端及一第二端,该第一端耦接于该第一开关的该第三端,该第二端耦接于该第二开关的该第三端。
3. 如权利要求 2 所述的有机发光显示单元结构,其特征在于,更包括一第二电容,具有一第一端及一第二端,该第一端耦接于该第三开关的该第一端,该第二端耦接于该第一有机发光二极管的该第一端。
4. 如权利要求 2 所述的有机发光显示单元结构,其特征在于,该第一开关、该第二开关、该第三开关以及该第四开关各自包括一 N 型薄膜晶体管。
5. 如权利要求 2 所述的有机发光显示单元结构,其特征在于,该第一扫描线实质上设置在该第一驱动电路与该第一有机发光二极管之内。
6. 如权利要求 1 所述的有机发光显示单元结构,其特征在于,该第二像素具有一第二驱动电路与一第二有机发光二极管,且该第二驱动电路包括:
  - 第一开关,具有一第一端、一第二端及一第三端,该第一端连接该数据线,该第二端连接该第二扫描线;
  - 第二开关,具有一第一端、一第二端及一第三端,该第一端连接该共享重设信号线,该第二端连接该维持信号线;

一第三开关,具有一第一端、一第二端及一第三端,该第一端连接该电源线以接收一第一电压,该第二端连接该共享发光信号线;

一第四开关,具有一第一端、一第二端及一第三端,该第一端耦接于该第三开关的该第三端,该第二端耦接于该第一开关的该第三端,该第三端耦接于该第二开关的该第三端,并且该第二有机发光二极管具有一第一端及一第二端,该第二有机发光二极管的该第一端耦接于该第四开关的该第三端,该第二有机发光二极管的该第二端耦接于一第二电压;以及

一第一电容,具有一第一端及一第二端,该第一端耦接于该第一开关的该第三端,该第二端耦接于该第二开关的该第三端。

7. 如权利要求 6 所述的有机发光显示单元结构,其特征在于,更包括一第二电容,具有一第一端及一第二端,该第一端耦接于该第三开关的该第一端,该第二端耦接于第二该有机发光二极管的该第一端。

8. 如权利要求 6 所述的有机发光显示单元结构,其特征在于,该第一开关、该第二开关、该第三开关以及该第四开关各自包括一 N 型薄膜晶体管。

9. 如权利要求 6 所述的有机发光显示单元结构,其特征在于,该第二扫描线实质上设置在该第二驱动电路与该第二有机发光二极管之内。

10. 如权利要求 1 所述的有机发光显示单元结构,其特征在于,该第一像素与该第二像素实质上具有相同的发光面积。

11. 如权利要求 1 所述的有机发光显示单元结构,其特征在于,更包括一电源延伸线,设置于该第一像素与该第二像素之内,该电源线经过该电源延伸线电性连接该第一像素与该第二像素。

12. 如权利要求 1 所述的有机发光显示单元结构,其特征在于,该第一扫描线、该第二扫描线、该共享重置信号线与该共享发光信号线沿一第一方向延伸设置。

13. 如权利要求 12 所述的有机发光显示单元结构,其特征在于,该数据线、该电源线与该维持信号线沿一第二方向设置,约略垂直于该第一方向。

14. 一种有机发光显示单元电路,其特征在于,包括:

一第一扫描线、一第二扫描线、一电源线与一维持信号线;

一数据线,相交于该第一扫描线与该第二扫描线;

一共享重置信号线,相交于该数据线;

一共享发光信号线,相交于该数据线;以及

一第一像素与一第二像素,各该第一像素与该第二像素包括一驱动电路与一有机发光二极管,且各该驱动电路包括:

一第一开关,具有一第一端、一第二端及一第三端,该第一端连接该数据线,其中该第一像素的该第一开关的该第二端连接该第一扫描线,该第二像素的该第一开关的该第二端连接该第二扫描线;

一第二开关,具有一第一端、一第二端及一第三端,该第一端连接该维持信号线,该第二端连接该共享重设信号线;

一第三开关,具有一第一端、一第二端及一第三端,该第一端连接该电源线以接收一第一电压,该第二端连接该共享发光信号线;

一第四开关,具有一第一端、一第二端及一第三端,该第一端耦接于该第三开关的该第

三端,该第二端耦接于该第一开关的该第三端,该第三端耦接于该第二开关的该第三端,并且该有机发光二极管具有一第一端及一第二端,该有机发光二极管的该第一端耦接于该第四开关的该第三端,该有机发光二极管的该第二端耦接于一第二电压;以及

一第一电容,具有一第一端及一第二端,该第一端耦接于该第一开关的该第三端,该第二端耦接于该第二开关的该第三端。

15. 如权利要求 14 所述的有机发光显示单元电路,其特征在于,该驱动电路更包括一第二电容,具有一第一端及一第二端,该第一端耦接于该第三开关的该第一端,该第二端耦接于该有机发光二极管的该第一端。

16. 如权利要求 14 所述的有机发光显示单元电路,其特征在于,该第一开关、该第二开关、该第三开关以及该第四开关各自包括一 N 型薄膜晶体管。

17. 如权利要求 14 所述的有机发光显示单元电路,其特征在于,更包括一电源延伸线,该电源线经过该电源延伸线电性连接该第一像素与该第二像素。

18. 一种有机发光显示单元电路,其特征在于,包括:

一第一扫描线、一第二扫描线、一电源线与一维持信号线;

一数据线,相交于该第一扫描线与该第二扫描线;

一第一重置信号线与一第二重置信号线,相交于该数据线;

一共享发光信号线,相交于该数据线;以及

一第一像素与一第二像素,各该第一像素与该第二像素包括一驱动电路与一有机发光二极管,且各该驱动电路包括:

一第一开关,具有一第一端、一第二端及一第三端,该第一端连接该数据线,其中该第一像素的该第一开关的该第二端连接该第一扫描线,该第二像素的该第一开关的该第二端连接该第二扫描线;

一第二开关,具有一第一端、一第二端及一第三端,该第一像素的该第二开关的该第二端连接该第一重置信号线,该第二像素的该第二开关的该第二端连接该第二重置信号线,该第一端连接该维持信号线;

一第三开关,具有一第一端、一第二端及一第三端,该第一端连接该电源线以接收一第一电压,该第二端连接该共享发光信号线;

一第四开关,具有一第一端、一第二端及一第三端,该第一端耦接于该第三开关的该第三端,该第二端耦接于该第一开关的该第三端,该第三端耦接于该第二开关的该第三端,并且该有机发光二极管具有一第一端及一第二端,该有机发光二极管的该第一端耦接于该第四开关的该第三端,该有机发光二极管的该第二端耦接于一第二电压;以及

一第一电容,具有一第一端及一第二端,该第一端耦接于该第一开关的该第三端,该第二端耦接于该第二开关的该第三端。

19. 一种有机发光显示单元电路,其特征在于,包括:

一第一扫描线、一第二扫描线、一电源线与一维持信号线;

一数据线,相交于该第一扫描线与该第二扫描线;

一共享重置信号线,相交于该数据线;

一第一发光信号线与一第二发光信号线,相交于该数据线;以及

一第一像素与一第二像素,各该第一像素与该第二像素包括一驱动电路与一有机发光

二极管,且各该驱动电路包括:

一第一开关,具有一第一端、一第二端及一第三端,该第一端连接该数据线,其中该第一像素的该第一开关的该第二端连接该第一扫描线,该第二像素的该第一开关的该第二端连接该第二扫描线;

一第二开关,具有一第一端、一第二端及一第三端,该第一端连接该维持信号线,该第二端连接该共享重设信号线;

一第三开关,具有一第一端、一第二端及一第三端,该第一端连接该电源线以接收一第一电压,该第一像素的该第三开关的该第二端连接该第一发光信号线,该第二像素的该第三开关的该第二端连接该第二发光信号线;

一第四开关,具有一第一端、一第二端及一第三端,该第一端耦接于该第三开关的该第三端,该第二端耦接于该第一开关的该第三端,该第三端耦接于该第二开关的该第三端,并且该有机发光二极管具有一第一端及一第二端,该有机发光二极管的该第一端耦接于该第四开关的该第三端,该有机发光二极管的该第二端耦接于一第二电压;以及

一第一电容,具有一第一端及一第二端,该第一端耦接于该第一开关的该第三端,该第二端耦接于该第二开关的该第三端。

## 有机发光显示单元结构与有机发光显示单元电路

### 技术领域

[0001] 本发明是有关于一种有机发光显示单元结构与有机发光显示单元电路,且特别是有关于一种有助于增加有机发光二极管(Organic Light Emitting Diode,OLED)的发光面积的有机发光显示单元结构与有机发光显示单元电路。

### 背景技术

[0002] 近年来,随着半导体技术与高科技产业的蓬勃发展,数码产品例如移动电话(Mobile Phone)、数码相机(Digital Camera)以及笔记本电脑(NoteBook)等产品的使用越来越普遍,并朝着便利、多功能且美观的设计方向进行发展。当使用者对数码产品的需求日渐提升,在数码产品中扮演重要角色的显示屏幕亦成为设计者关注的焦点。由于这些数码产品朝着轻薄短小的设计方向进行改良,面板式显示器也因应而生,并成为显示器的主流。

[0003] 以有机发光显示面板(Organic Light Emitting Display Panel)为例,其在面板上的各像素中设置驱动电路与有机发光二极管。驱动电路中的薄膜晶体管(Thin Film Transistor, TFT)可以控制流入有机发光二极管的电流,以驱动有机发光二极管发光。此外,以数组的方式排列在面板上的多个像素可经由扫描线与数据线分别进行控制。因此,通过选取特定的像素并施予适当的电流给对应的有机发光二极管,可提供所需的灰阶亮度以显示影像。

### 发明内容

[0004] 本发明提供一种有机发光显示单元结构,可增加有机发光二极管的发光面积并提高有机发光显示单元的使用寿命。

[0005] 本发明提供一种有机发光显示单元电路,可减少信号线的使用数量并维持良好的驱动效能。

[0006] 本发明提出一种有机发光显示单元结构,包括一第一像素、一第二像素、一第一扫描线、一第二扫描线、一数据线、一电源线、一维持信号线、一共享重置信号线以及一共享发光信号线。第一像素与第二像素相邻设置。第一扫描线电性连接第一像素,第二扫描线电性连接第二像素。数据线相交于第一扫描线与第二扫描线,且电性连接第一像素与第二像素。电源线与维持信号线分别电性连接第一像素与第二像素。共享重置信号线与共享发光信号线实质上分别设置在第一像素与第二像素之内,且电性连接第一像素与第二像素。

[0007] 在本发明的一实施例中,上述的第一像素具有一第一驱动电路与一第一有机发光二极管,且第一驱动电路包括一第一开关、一第二开关、一第三开关、一第四开关以及一第一电容。第一开关具有一第一端、一第二端及一第三端,第一端连接数据线,第二端连接第一扫描线。第二开关具有一第一端、一第二端及一第三端,第一端连接维持信号线,第二端连接共享重置信号线。第三开关具有一第一端、一第二端及一第三端,第一端连接电源线以接收一第一电压,第二端连接共享发光信号线。第四开关具有一第一端、一第二端及一第三端,第一端耦接于第三开关的第三端,第二端耦接于第一开关的第三端,第三端耦接于第二

开关的第三端,并且第一有机发光二极管具有一第一端及一第二端,第一有机发光二极管的第一端耦接于第四开关的第三端,第一有机发光二极管的第二端耦接于一第二电压。第一电容具有一第一端及一第二端,第一端耦接于第一开关的第三端,第二端耦接于第二开关的第三端。

[0008] 在本发明的一实施例中,上述的有机发光显示单元结构更包括一第二电容。第二电容具有一第一端及一第二端,第一端耦接于第三开关的第一端,第二端耦接于第一有机发光二极管的第一端。

[0009] 在本发明的一实施例中,上述的第一扫描线实质上设置在第一驱动电路与第一有机发光二极管之内。

[0010] 在本发明的一实施例中,上述的第二像素具有一第二驱动电路与一第二有机发光二极管,且第二驱动电路包括一第一开关、一第二开关、一第三开关、一第四开关以及一第一电容。第一开关具有一第一端、一第二端及一第三端,第一端连接数据线,第二端连接第二扫描线。第二开关具有一第一端、一第二端及一第三端,第一端连接维持信号线,第二端连接共享重置信号线。第三开关具有一第一端、一第二端及一第三端,第一端连接电源线以接收一第一电压,第二端连接共享发光信号线。第四开关具有一第一端、一第二端及一第三端,第一端耦接于第三开关的第三端,第二端耦接于第一开关的第三端,第三端耦接于第二开关的第三端,并且第二有机发光二极管具有一第一端及一第二端,第二有机发光二极管的第一端耦接于第四开关的第三端,第二有机发光二极管的第二端耦接于一第二电压。第一电容具有一第一端及一第二端,第一端耦接于第一开关的第三端,第二端耦接于第二开关的第三端。

[0011] 在本发明的一实施例中,上述的有机发光显示单元结构更包括一第二电容。第二电容具有一第一端及一第二端,第一端耦接于第三开关的第一端,第二端耦接于第二有机发光二极管的第一端。

[0012] 在本发明的一实施例中,上述的第二扫描线实质上设置在第二驱动电路与第二有机发光二极管之内。

[0013] 在本发明的一实施例中,上述的第一像素与第二像素实质上具有相同的发光面积。

[0014] 在本发明的一实施例中,上述的有机发光显示单元结构更包括一电源延伸线。电源延伸线设置于第一像素与第二像素之内,电源线经过电源延伸线电性连接第一像素与第二像素。

[0015] 在本发明的一实施例中,上述的第一扫描线、第二扫描线、共享重置信号线与共享发光信号线沿一第一方向延伸设置。

[0016] 在本发明的一实施例中,上述的数据线、电源线与维持信号线沿一第二方向设置,约略垂直于第一方向。

[0017] 本发明再提出一种有机发光显示单元电路,包括一第一扫描线、一第二扫描线、一数据线、一电源线、一维持信号线、一共享重置信号线、一共享发光信号线、一第一像素以及一第二像素。数据线相交于第一扫描线与第二扫描线。共享重置信号线与共享发光信号线分别相交于数据线。各第一像素与第二像素包括一驱动电路与一有机发光二极管,且各驱动电路包括一第一开关、一第二开关、一第三开关、一第四开关以及一第一电容。第一开关

具有一第一端、一第二端及一第三端，第一端连接数据线，其中第一像素的第一开关的第二端连接第一扫描线，第二像素的第一开关的第二端连接第二扫描线。第二开关具有一第一端、一第二端及一第三端，第一端连接维持信号线，第二端连接共享重设信号线。第三开关具有一第一端、一第二端及一第三端，第一端连接电源线以接收一第一电压，第二端连接共享发光信号线。第四开关具有一第一端、一第二端及一第三端，第一端耦接于第三开关的第三端，第二端耦接于第一开关的第三端，第三端耦接于第二开关的第三端，并且有机发光二极管具有一第一端及一第二端，有机发光二极管的第一端耦接于第四开关的第三端，有机发光二极管的第二端耦接于一第二电压。第一电容具有一第一端及一第二端，第一端耦接于第一开关的第三端，第二端耦接于第二开关的第三端。

[0018] 在本发明的一实施例中，上述的驱动电路更包括一第二电容。第二电容具有一第一端及一第二端，第一端耦接于第三开关的第一端，第二端耦接于有机发光二极管的第一端。

[0019] 在本发明的一实施例中，上述的第一开关、第二开关、第三开关以及第四开关各自包括一N型薄膜晶体管。

[0020] 在本发明的一实施例中，上述的有机发光显示单元电路更包括一电源延伸线，电源线经过电源延伸线电性连接第一像素与第二像素。

[0021] 本发明又提出一种有机发光显示单元电路，包括一第一扫描线、一第二扫描线、一数据线、一电源线、一维持信号线、一第一重置信号线、一第二重置信号线、一共享发光信号线、一第一像素以及一第二像素。数据线相交于第一扫描线与第二扫描线。第一重置信号线、第二重置信号线与共享发光信号线分别相交于数据线。各第一像素与第二像素包括一驱动电路与一有机发光二极管，且各驱动电路包括一第一开关、一第二开关、一第三开关、一第四开关以及一第一电容。第一开关具有一第一端、一第二端及一第三端，第一端连接数据线，其中第一像素的第一开关的第二端连接第一扫描线，第二像素的第一开关的第二端连接第二扫描线。第二开关具有一第一端、一第二端及一第三端，第一像素的第二开关的第二端连接第一重设信号线，第二像素的第二开关的第二端连接第二重设信号线，第一端连接维持信号线。第三开关具有一第一端、一第二端及一第三端，第一端连接电源线以接收一第一电压，第二端连接共享发光信号线。第四开关具有一第一端、一第二端及一第三端，第一端耦接于第三开关的第三端，第二端耦接于第一开关的第三端，第三端耦接于第二开关的第三端，并且有机发光二极管具有一第一端及一第二端，有机发光二极管的第一端耦接于第四开关的第三端，有机发光二极管的第二端耦接于一第二电压。第一电容具有一第一端及一第二端，第一端耦接于第一开关的第三端，第二端耦接于第二开关的第三端。

[0022] 本发明更提出一种有机发光显示单元电路，包括一第一扫描线、一第二扫描线、一数据线、一电源线、一维持信号线、一共享重置信号线、一第一发光信号线、一第二发光信号线、一第一像素以及一第二像素。数据线相交于第一扫描线与第二扫描线。共享重置信号线、第一发光信号线与第二发光信号线分别相交于数据线。各第一像素与第二像素包括一驱动电路与一有机发光二极管，且各驱动电路包括一第一开关、一第二开关、一第三开关、一第四开关以及一第一电容。第一开关具有一第一端、一第二端及一第三端，第一端连接数据线，其中第一像素的第一开关的第二端连接第一扫描线，第二像素的第一开关的第二端连接第二扫描线。第二开关具有一第一端、一第二端及一第三端，第一端连接维持信号线，

第二端连接共享重置信号线。第三开关具有一第一端、一第二端及一第三端，第一端连接电源线以接收一第一电压，第一像素的第三开关的第二端连接第一发光信号线，第二像素的第三开关的第二端连接第二发光信号线。第四开关具有一第一端、一第二端及一第三端，第一端耦接于第三开关的第三端，第二端耦接于第一开关的第三端，第三端耦接于第二开关的第三端，并且有机发光二极管具有一第一端及一第二端，有机发光二极管的第一端耦接于第四开关的第三端，有机发光二极管的第二端耦接于一第二电压。第一电容具有一第一端及一第二端，第一端耦接于第一开关的第三端，第二端耦接于第二开关的第三端。

[0023] 基于上述，本发明提供一种有机发光显示单元结构，其相邻近的第一像素与第二像素连接于相同的重置信号线与相同发光信号线，可减少原本用以设置信号线的面积，进而增加有机发光二极管的发光面积。本发明更提供一种有机发光显示单元电路，可在有机发光显示单元减少信号线的使用数量的情况下维持良好的驱动效能。据此，有机发光显示单元通过较低的电流驱动便可提供足够显示亮度，而有机发光显示单元的使用寿命也因此提高。

[0024] 为了让本发明的上述特征和优点能更明显易懂，下文特举实施例，并配合所附附图作详细说明如下。

#### 附图说明

[0025] 图 1 是本发明一实施例的有机发光显示单元的示意图；

[0026] 图 2 是图 1 的有机发光显示单元的结构示意图；

[0027] 图 3 是图 2 的有机发光显示单元的电路示意图；

[0028] 图 4 是图 3 的有机发光显示单元电路的时序波形图；

[0029] 图 5 是图 4 的有机发光显示单元的电压与发光电流错误率的折线图；

[0030] 图 6 是本发明另一实施例的有机发光显示单元的示意图；

[0031] 图 7 是图 6 的本发明另一实施例的有机发光显示单元的电路示意图；

[0032] 图 8 是本发明又一实施例的有机发光显示单元的示意图；

[0033] 图 9 是图 8 的本发明又一实施例的有机发光显示单元的电路示意图。

[0034] 其中，附图标记：

[0035] 50 :有机发光显示单元像素	51 :驱动电路
[0036] 52 :有机发光二极管	53 :扫描线
[0037] 54、150、250、350 :数据线	55、160、260、360 :电源线
[0038] 56、162 :电源延伸线	57、170、270、370 :维持信号线
[0039] 58 :重置信号线	59 :发光信号线
[0040] 100、200、300 :有机发光显示单元	110、210、310 :第一像素
[0041] 112、212、312 :第一驱动电路	
[0042] 114、214、314 :第一有机发光二极管	
[0043] 120、220、320 :第二像素	122、222、322 :第二驱动电路
[0044] 124、224、324 :第二有机发光二极管	
[0045] 130、230、330 :第一扫描线	140、240、340 :第二扫描线
[0046] 180、380 :共享重置信号线	190、290 :共享发光信号线

[0047]	280a :第一重置信号线	280b :第二重置信号线
[0048]	390a :第一发光信号线	390b :第二发光信号线
[0049]	A、A1、A2 :面积	C11、C21 :第一电容
[0050]	C12、C22 :第二电容	D1 :第一方向
[0051]	D2 :第二方向	
[0052]	E101、E111、E121、E131、E141、E151、E161、E201、E211、E221、E231、E241、E251、E261 :第一端	
[0053]	E102、E112、E122、E132、E142、E152、E162、E202、E212、E222、E232、E242、E252、E262 :第二端	
[0054]	E113、E123、E133、E143、E213、E223、E233、E243 :第三端	
[0055]	S1 :重置阶段	S2 :补偿阶段
[0056]	S3 :数据写入阶段	S4 :发光阶段
[0057]	T11、T21 :第一开关	T12、T22 :第二开关
[0058]	T13、T23 :第三开关	T14、T24 :第四开关
[0059]	V1 :第一电压	V2 :第二电压

### 具体实施方式

[0060] 图 1 是本发明一实施例的有机发光显示单元的示意图。请参考图 1, 在本实施例中, 有机发光显示单元 100 包括第一像素 110、第二像素 120、第一扫描线 130、第二扫描线 140、数据线 150、电源线 160、维持信号线 170、共享重置信号线 180 以及共享发光信号线 190。

[0061] 在本实施例中, 第一像素 110 与第二像素 120 相邻设置。第一像素 110 具有第一驱动电路 112 与第一有机发光二极管 114, 第二像素 120 具有第二驱动电路 122 与第二有机发光二极管 124。因此, 第一像素 110 与第二像素 120 可用来提供特定亮度的光源以显示所需呈现的灰阶来显示画面。也就是说, 有机发光显示单元 100 不仅具有发光的功能还可以发出特定亮度的光源而呈现灰阶的效果。

[0062] 第一扫描线 130、第二扫描线 140、共享重置信号线 180 与共享发光信号线 190 沿第一方向 D1 延伸设置。第一扫描线 130 电性连接至第一像素 110, 而第二扫描线 140 电性连接至第二像素 120。共享重置信号线 180 与共享发光信号线 190 实质上分别设置在第一像素 110 与第二像素 120 之内, 且电性连接至第一像素 110 与第二像素 120。共享重置信号线 180 与共享发光信号线 190 实质上分别设置在第一像素 110 与第二像素 120 之内, 实质上亦包含分别设置在第一像素 110 与第二像素 120 之间的位置, 设计者可依照设计需求适当设置其位置, 并不以此为限。

[0063] 另一方面, 数据线 150 沿第二方向 D2 设置, 第二方向 D2 约略垂直于第一方向 D1。数据线 150 相交于第一扫描线 130、第二扫描线 140、共享重置信号线 180 与共享发光信号线 190, 且电性连接第一像素 110 与第二像素 120。电源线 160 电性连接第一像素 110 与第二像素 120, 且维持信号线 170 亦电性连接第一像素 110 与第二像素 120。电源线 160 与维持信号线 170 较佳是沿第二方向 D2 设置, 亦可沿第一方向 D1 设置。沿第二方向 D2 设置的电源线 160 与维持信号线 170 分别相交于第一扫描线 130、第二扫描线 140、共享重置信号

线 180 与共享发光信号线 190。此外,有机发光显示单元 100 还可以选择性地具有电源延伸线 162。电源延伸线 162 连接至电源线 160,且沿着第一方向 D1 延伸设置于第一像素 110 与第二像素 120 之内,而电源线 160 经过电源延伸线 162 电性连接第一像素 110 与第二像素 120。

[0064] 值得一提的是,电源延伸线 162 是使得沿着第二方向 D2 延伸的电源线 160 在第一方向 D1 上具有分支以便于连接第一像素 110 的第一驱动电路 112 与第二像素 120 的第二驱动电路 122。在其它实施例中,第一像素 110 的第一驱动电路 112 与第二像素 120 的第二驱动电路 122 可以通过其它导体构件连接至电源线 160,因而可不需设置有电源延伸线 162。

[0065] 一般来说,为了实现第一驱动电路 112 与第二驱动电路 122 的运作,第一驱动电路 112 与第二驱动电路 122 各自需要连接至多条信号线。以第一驱动电路 112 而言,第一驱动电路 112 连接至第一扫描线 130、数据线 150、电源线 160 的电源延伸线 162、维持信号线 170、共享重置信号线 180 以及共享发光信号线 190。如此一来,为了驱动第一像素 110,沿第一方向 D1 延伸的信号线需要至少如图 1 的面积 A1 的布局面积。相似地,为了驱动第二像素 120,沿第一方向 D1 延伸的信号线需要至少如图 1 的面积 A2 的布局面积。

[0066] 在本实施例中,第一像素 110 与第二像素 120 共同连接至共享重置信号线 180 与共享发光信号线 190,所以由图 1 可知面积 A1 与面积 A2 部分地重叠。如此一来,本实施例有效地减少第一像素 110 与第二像素 120 用来设置信号线的面积。具体而言,假设图 1 所绘示的面积 A 预定要配置有两个像素。在两个像素没有共享任何的信号线的情形下,面积 A1 与面积 A2 彼此不重叠。所以,两个像素中有机发光二极管的设置面积(显示开口面积)约占面积 A 的 17.26%。相较之下,根据本实施例的设计,第一有机发光二极管 114 与第二有机发光二极管 124 的设置面积约占面积 A 的 26.43%。也就是说,本实施例的设计可以通过缩减信号线的布局面积来增加有机发光二极管的配置面积以达到更高的显示开口率(Aperture ratio)。

[0067] 图 2 是图 1 的有机发光显示单元的结构示意图。图 3 是图 2 的有机发光显示单元的电路示意图。以下将通过图 2 与图 3 依序介绍本发明一实施例的第一像素 110 与第二像素 120 的结构与电路布局。然而,以下所说明的内容仅为本实施例的结构与线路布局的其中一种。实际而言,第一像素 110 与第二像素 120 的布局方式可依据第一像素 110 与第二像素 120 内部的组件设置与信号线之间的连接关系而更动,本发明不以此为限制。

[0068] 请参考图 2 与图 3。在本实施例中,第一像素 110 具有第一驱动电路 112 与第一有机发光二极管 114,第一扫描线 130 实质上设置在第一驱动电路 112 与第一有机发光二极管 114 之内,实质上亦包含设置在第一驱动电路 112 与第一有机发光二极管 114 之间的位置,设计者可依照设计需求适当设置其位置,但本发明不以此为限制。第一驱动电路 112 包括第一开关 T11、第二开关 T12、第三开关 T13、第四开关 T14 以及第一电容 C11。其中,第一开关 T11、第二开关 T12、第三开关 T13、第四开关 T14 例如是薄膜晶体管。以下将依序叙述各开关以及第一电容分别与其它构件的连接关系。

[0069] 具体而言,第一开关 T11 具有第一端 E111(例如是源极电极)、第二端 E112(例如是栅极电极)及第三端 E113(例如是漏极电极),第一端 E111 连接数据线 150,第二端 E112 连接第一扫描线 130。第二开关 T12 具有第一端 E121、第二端 E122 及第三端 E123,第一端 E121 连接维持信号线 170,第二端 E122 连接共享重置信号线 180。第三开关 T13 具有第一

端 E131、第二端 E132 及第三端 E133, 第一端 E131 连接电源线 160 以接收第一电压 V1, 第二端 E132 连接共享发光信号线 190。第四开关 T14 具有第一端 E141、第二端 E142 及第三端 E143, 第一端 E141 耦接于第三开关 T13 的第三端 E133, 第二端 E142 耦接于第一开关 T11 的第三端 E113, 第三端 E143 耦接于第二开关 T12 的第三端 E123。

[0070] 此外, 第一有机发光二极管 114 具有第一端 E101 及第二端 E102, 第一端 E101 耦接于第四开关 T14 的第三端 E143, 第二端 E102 耦接于第二电压 V2。第一电容 C11 具有第一端 E151 及第二端 E152, 第一端 E151 耦接于第一开关 T11 的第三端 E113, 第二端 E152 耦接于第二开关 T12 的第三端 E123。

[0071] 在本实施例中, 第一开关 T11、第二开关 T12、第三开关 T13 以及第四开关 T14 可分别为一个 N 型薄膜晶体管 (N Thin Film Transistor, NTFT), 但本发明不以此为限制。这些开关可用来控制各信号在线的电信号是否传递出去, 以控制第一有机发光二极管 114 显示所需的灰阶亮度。此外, 第一电容 C11 可用来储存电力, 以维持各开关的运作, 并使第一有机发光二极管 114 仍可维持一定的灰阶亮度。

[0072] 此外, 在本实施例中, 有机发光显示单元 100 的第一驱动电路 112 还可选择性地具有第二电容 C12, 第二电容 C12 具有第一端 E161 及第二端 E162, 第一端 E161 可耦接于第三开关 T13 的第一端 E131, 第二端 E162 可耦接于第一有机发光二极管 114 的第一端 E101。

[0073] 第二电容 C12 与第一电容 C11 具有近似的功能, 可用来储存电力, 储存数据线写入的分压。此外当第一电容 C11 的效能降低或失效时, 可提供电力来维持各开关的运作, 并使第一有机发光二极管 114 维持一定的灰阶亮度。然而, 在其它实施例中, 有机发光显示单元 100 可依照需求而选择设置第二电容或不设置第二电容, 或者将第二电容连接于其它的端点, 本发明不以此为限制。

[0074] 在介绍完本实施例的第一像素 110 的结构与线路布局之后, 将接着介绍本实施例的第二像素 120 的结构与线路布局。请参考图 2 与图 3, 在本实施例中, 第二像素 120 具有第二驱动电路 122 与第二有机发光二极管 124, 第二扫描线 140 实质上设置在第二驱动电路 122 与第二有机发光二极管 124 之内, 实质上亦包含设置在第二驱动电路 122 与第二有机发光二极管 124 之间的位置, 设计者可依照设计需求适当设置其位置, 但本发明不以此为限制。第二驱动电路 122 包括第一开关 T21、第二开关 T22、第三开关 T23、第四开关 T24 以及第一电容 C21。其中, 第一开关 T21、第二开关 T22、第三开关 T23、第四开关 T24 例如是薄膜晶体管。

[0075] 具体而言, 第一开关 T21 具有第一端 E211、第二端 E212 及第三端 E213。第二开关 T22 具有第一端 E221、第二端 E222 及第三端 E223。第三开关 T23 具有第一端 E231、第二端 E232 及第三端 E233。第四开关 T24 具有第一端 E241、第二端 E242 及第三端 E243。

[0076] 请参考图 2 与图 3, 本实施例的第二像素 120 与第一像素 110 具有类似结构, 为避免重复叙述相同内容, 以下仅针对第二像素 120 与第一像素 110 相异的部分作说明, 其它省略未叙述的构件, 可参照第一像素 110 的对应构件以及附图。

[0077] 在本实施例中, 第二像素 120 与第一像素 110 的主要差异在于, 第一像素 110 的第一开关 T11 的第二端 E112 连接第一扫描线 130, 而第二像素 120 的第一开关 T21 的第二端 E212 连接第二扫描线 140。造成此差异的原因在于, 为了使第一像素 110 与第二像素 120 的运作可分开控制, 第一像素 110 与第二像素 120 连接至不同的扫描线, 以让第一像素 110

与第二像素 120 写入电信号的时间不同。因此,控制电信号写入各像素的各第一开关需分别连接至对应各像素的扫描线。

[0078] 此外,其余各信号线包括了均为直接连接第一像素 110 与第二像素 120 的数据线 150、电源线 160 与维持信号线 170,以及为第一像素 110 与第二像素 120 所共享的共享重置信号线 180 与共享发光信号线 190。因此,第二像素 120 的其它开关与信号线的连接关系,可参考前述的第一像素 110 的说明。

[0079] 另一方面,在本实施例中,第二有机发光二极管 124 具有第一端 E201 与第二端 E202,第一电容 C21 具有第一端 E251 与第二端 E252。第二有机发光二极管 124 与第一电容 C21 与其它构件的连接关系,亦可参照第一有机发光二极管 114 与第一电容 C11。

[0080] 在本实施例中,第一开关 T21、第二开关 T22、第三开关 T23 以及第四开关 T24 可分别为一个 N 型薄膜晶体管,但本发明不以此为限制。这些开关可用来控制各信号在线的电压是否写入第二像素 120,以控制第二有机发光二极管 124 显示所需的灰阶亮度。第一电容 C21 可用来储存电力,以提供电力来维持各开关的运作,并使第二像素 120 维持一定的灰阶亮度。

[0081] 此外,本实施例的第二像素 120 亦可选择设置第二电容 C22。第二电容 C22 具有第一端 E261 与第二端 E262,其与第二像素 120 的各构件的连接关系可参考第二电容 C12 与第一像素 110 的各构件的连接关系。在其它实施例中,第二像素 120 亦可不设置第二电容,本发明不以此为限制。

[0082] 值得一提的是,在本实施例中,第一像素 110 与第二像素 120 实质上具有相同的发光面积,以确保第一像素 110 与第二像素 120 可提供的显示效果均匀一致,此外亦可实质上具有不同的发光面积,并不以此为限。因此,当第一像素 110 与第二像素 120 共同使用共享重置信号线 180 与共享发光信号线 190 而减少信号线的数量与设置信号线的面积,第一有机发光二极管 114 与第二有机发光二极管 124 可同时增加发光面积。

[0083] 特别是,根据本实施例的结构与线路布局所验证的结果,第一有机发光二极管 114 与第二有机发光二极管 124 各自相对于第一像素 110 与第二像素 120 的面积比例,可从未共同使用共享重置信号线 180 与共享发光信号线 190 时的 17.26% 提升至 26.43%。据此,第一像素 110 与第二像素 120 通过较低的电流驱动便可提供足够的亮度,而有机发光显示单元 100 的使用寿命也因此提高。

[0084] 图 4 是图 3 的有机发光显示单元电路的时序波形图。请参考图 3 与图 4,在本实施例中,第一像素 110 与第二像素 120 的运作过程包括四个阶段:重置阶段 S1、补偿阶段 S2、数据写入阶段 S3 以及发光阶段 S4。

[0085] 详细而言,第一像素 110 与第二像素 120 分别连接第一扫描线 130 与第二扫描线 140。第一扫描线 130 与第二扫描线 140 分别开启第一开关 T11、T21 的时间具有一个频率的时间差,以使电信号写入第一像素 110 与第二像素 120 的时间不同。

[0086] 另外,数据线 150 输入给第一开关 T11、T21 的脉冲,则与第一扫描线 130 与第二扫描线 140 的脉冲具有半个频率的时间差。换言之,数据线 150 与第一扫描线 130 以及第二扫描线 140 具有相反的时序波形。因此,在重置阶段 S1 与补偿阶段 S2,数据线 150 的电信号不会经由第一开关 T11、T21 写入第一像素 110 与第二像素 120。另一方面,电源线 160 与维持信号线 170 皆处于导通状态。

[0087] 当有机发光显示单元 100 在重置阶段 S1 时,共享重置信号线 180 开启第二开关 T12、T22 并重设第一电容 C11、C21 的电压。接着,当有机发光显示单元 100 在补偿阶段 S2 时,共享重置信号线 180 不致能而关闭第一开关 T11、T21,共享发光信号线 190 开启第三开关 T13、T23,而电源线 160 所提供的驱动电流进入第三开关 T13、T23,并通过第四开关 T14、T24 而对第一电容 C11、C21 充电。

[0088] 当第一电容 C11、C21 充电完毕后,有机发光显示单元 100 进入数据写入阶段 S3。此时,共享发光信号线 190 关闭第三开关 T13、T23。在数据写入阶段 S3 中,第一扫描线 130 与第二扫描线 140 的频率拉长,以使第一扫描线 130 与第二扫描线 140 开启的频率与数据线 150 有重叠,而将数据线 150 所提供的电压信息分别传入第一像素 110 与第二像素 120。此外,第一扫描线 130 与第二扫描线 140 开启与关闭的时间相反,使得电压信息分别写入第一像素 110 与第二像素 120 的时间不同。

[0089] 当电压信息分别写入第一像素 110 与第二像素 120 之后,有机发光显示单元 100 进入发光阶段 S4。共享发光信号线 190 开启,使得驱动电流可经由第三开关 T13、T23 传入第四开关 T14、T24。据此,驱动电流可传递至第一有机发光二极管 114 与第二有机发光二极管 124,而使第一有机发光二极管 114 与第二有机发光二极管 124 发光。

[0090] 由于本实施例的第一像素 110 与第二像素 120 共同使用共享发光信号线 190,因此,第一有机发光二极管 114 与第二有机发光二极管 124 具有相同的发光时间,使得第一像素 110 与第二像素 120 可同时显示,并且可同时显示不同灰阶亮度。

[0091] 图 5 是图 4 的有机发光显示单元的电压与发光电流错误率的折线图。在本实施例中,虽然第一像素 110 与第二像素 120 共同使用共享重置信号线 180 与共享发光信号线 190,但有机发光显示单元 100 的电路的补偿功能并不受影响。因此,第一像素 110 与第二像素 120 中驱动电路的第四开关 T14、T24 发生馈通电压的飘移(图 5 中  $V_{th}$  负值表示为负飘移而正值表示为正飘移)时,有机发光二极管所产生的发光电流错误率仍维持在 3% 以下,如图 5 所示。

[0092] 上述实施例的设计是使两个像素共享两条信号线为例。然而,在本发明其它实施例中,第一像素与第二像素可仅共享了重置信号线或是仅共享了发光信号线。请参考图 6,图 6 是本发明另一实施例的有机发光显示单元的示意图。在本实施例中,有机发光显示单元 200 包括第一像素 210、第二像素 220、第一扫描线 230、第二扫描线 240、数据线 250、电源线 260、维持信号线 270、第一重置信号线 280a、第二重置信号线 280b 以及共享发光信号线 290。第一像素 210 具有第一驱动电路 212 与第一有机发光二极管 214,第二像素 220 具有第二驱动电路 222 与第二有机发光二极管 224。

[0093] 有机发光显示单元 200 与有机发光显示单元 100 的主要差异处在于,有机发光显示单元 200 以第一重置信号线 280a 与第二重置信号线 280b 取代图 1 中所绘示的共享重置信号线 180。第一重置信号线 280a 与第二重置信号线 280b 分别电性连接第一像素 210 与第二像素 220,而第一重置信号线 280a、第二重置信号线 280b 与共享发光信号线 290 分别相交于数据线 250。共享发光信号线 290 实质上设置在第一像素 210 与第二像素 220 之内,亦包含设置在第一像素 210 与第二像素 220 之间的位置,使得第一像素 210 与第二像素 220 共同使用共享发光信号线 290,以减少信号线在第一像素 210 与第二像素 220 之内的设置面积。

[0094] 图7是图6的本发明另一实施例的有机发光显示单元的电路示意图。请参考图7,在本实施例中,有机发光显示单元200的电路布局与有机发光显示单元100的电路布局的主要差异在于,有机发光显示单元200以第一重置信号线280a与第二重置信号线280b取代共享重置信号线180。因此,第一像素210的第二开关T12连接第一重置信号线280a,而第二像素220的第二开关T22连接第二重置信号线280b。第一像素210与第二像素220共同使用共享发光信号线290,可减少第一像素210与第二像素220设置信号线的面积。

[0095] 图8是本发明又一实施例的有机发光显示单元的示意图。请参考图8,在本实施例中,有机发光显示单元300包括第一像素310、第二像素320、第一扫描线330、第二扫描线340、数据线350、电源线360、维持信号线370、共享重置信号线380、第一发光信号线390a以及第二发光信号线390b。第一像素310具有第一驱动电路312与第一有机发光二极管314,第二像素320具有第二驱动电路322与第二有机发光二极管324。

[0096] 有机发光显示单元300与有机发光显示单元100的主要差异处在于,有机发光显示单元300以第一发光信号线390a与第二发光信号线390b取代共享发光信号线190。第一发光信号线390a与第二发光信号线390b分别电性连接第一像素310与第二像素320,而共享重置信号线380、第一发光信号线390a与第二发光信号线390b分别相交于数据线350。共享重置信号线380设置在第一像素310与第二像素320之内,使得第一像素310与第二像素320共同使用共享重置信号线380,以减少信号线在第一像素210与第二像素220之内的设置面积。

[0097] 图9是图8的本发明又一实施例的有机发光显示单元的电路示意图。请参考图9,在本实施例中,有机发光显示单元300的电路布局与有机发光显示单元100的电路布局的主要差异在于,有机发光显示单元300以第一发光信号线390a与第二发光信号线390b取代共享发光信号线190。因此,第一像素310的第三开关T13连接第一发光信号线390a,而第二像素320的第三开关T23连接第二发光信号线390b。第一像素310与第二像素320共同使用共享重置信号线380,可减少第一像素310与第二像素320设置信号线的面积。

[0098] 据此,在本发明的实施例中,有机发光显示单元的第一像素与第二像素可选择同时使用共享重置信号线与共享发光信号线,或者使用共享重置信号线或共享发光信号线其中之一,并分别搭配两条重置信号线或两条发光信号线。本发明的实施例在减少信号线的使用下,仍可使电信号确实传递至第一像素与第二像素,不受开关的组件特性改变而影响。

[0099] 综上所述,本发明提供一种有机发光显示单元结构,其第一像素与第二像素共同使用共享重置信号线或共享发光信号线,可减少原本用以设置信号线的区域,进而增加有机发光二极管的发光面积。本发明更提供一种有机发光显示单元电路,可在有机发光显示单元减少信号线的使用的情况下使有机发光二极管的发光电流错误率维持于一定数值以下(例如3%)。据此,有机发光显示单元通过较低的电流便可提供足够亮度的光源,而有机发光显示单元的使用寿命也因此提高。

[0100] 虽然本发明已以实施例揭露如上,然其并非用以限定本发明,任何所属技术领域中技术人员,在不脱离本发明的精神和范围内,当可作些许的更动与润饰,故本发明的保护范围当以权利要求书为准。

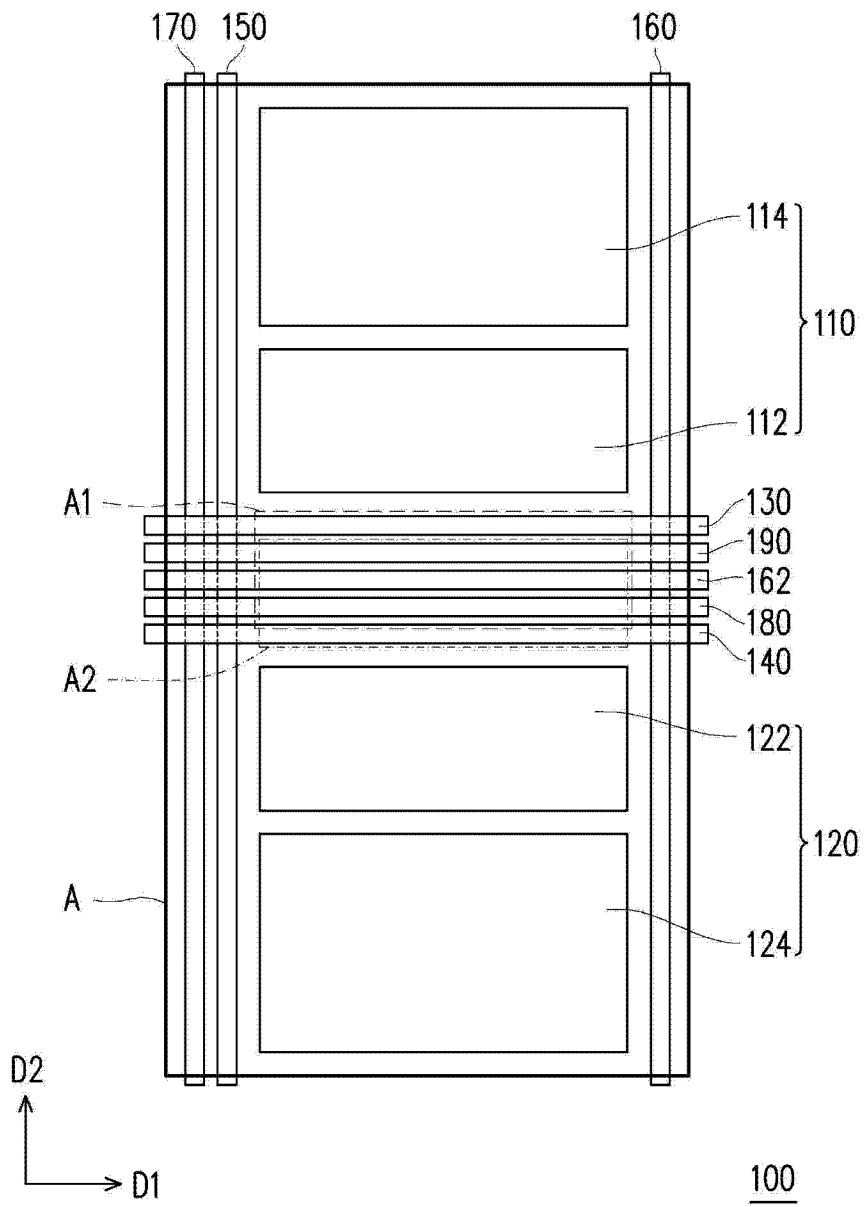


图 1

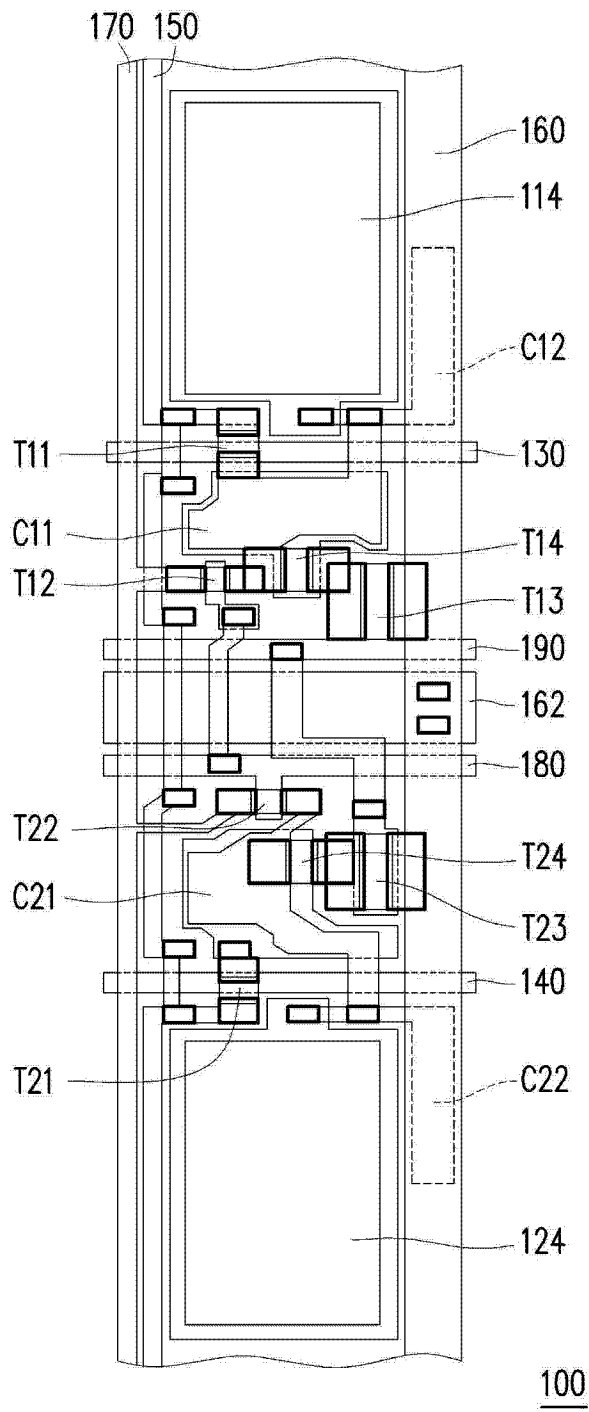


图 2

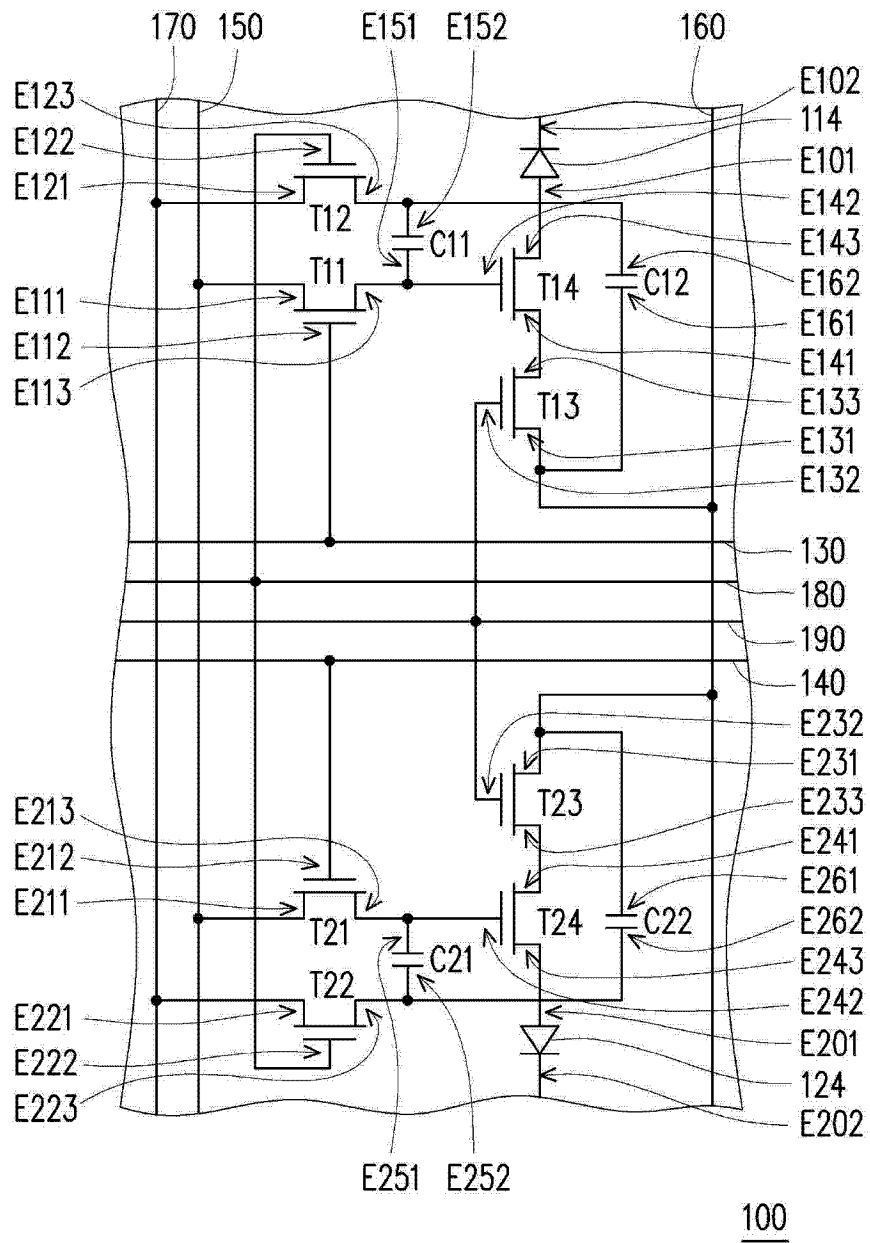


图 3

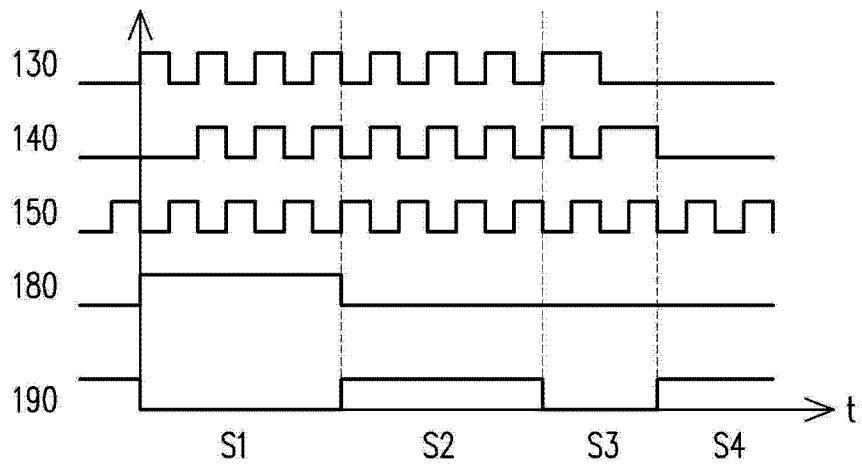


图 4

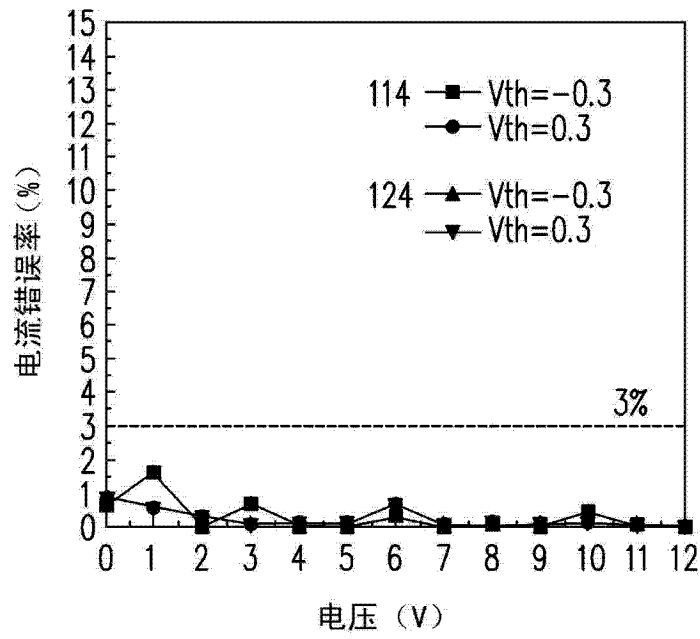


图 5

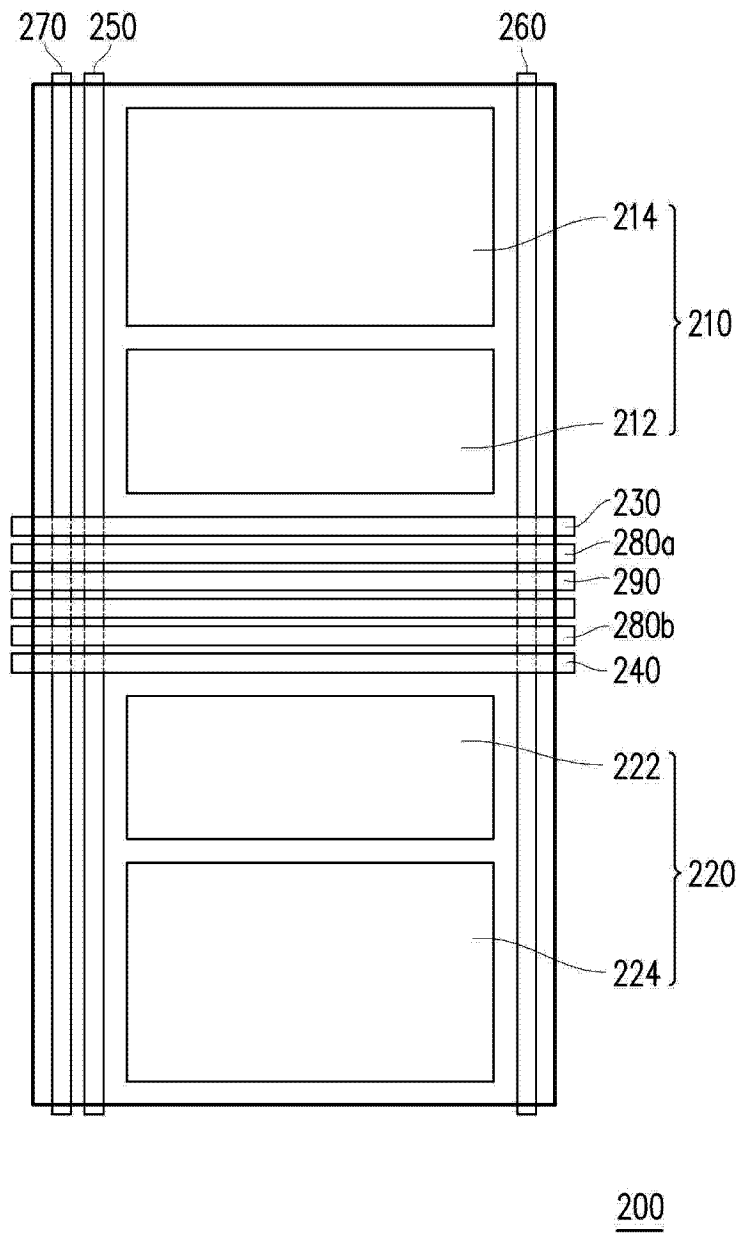


图 6

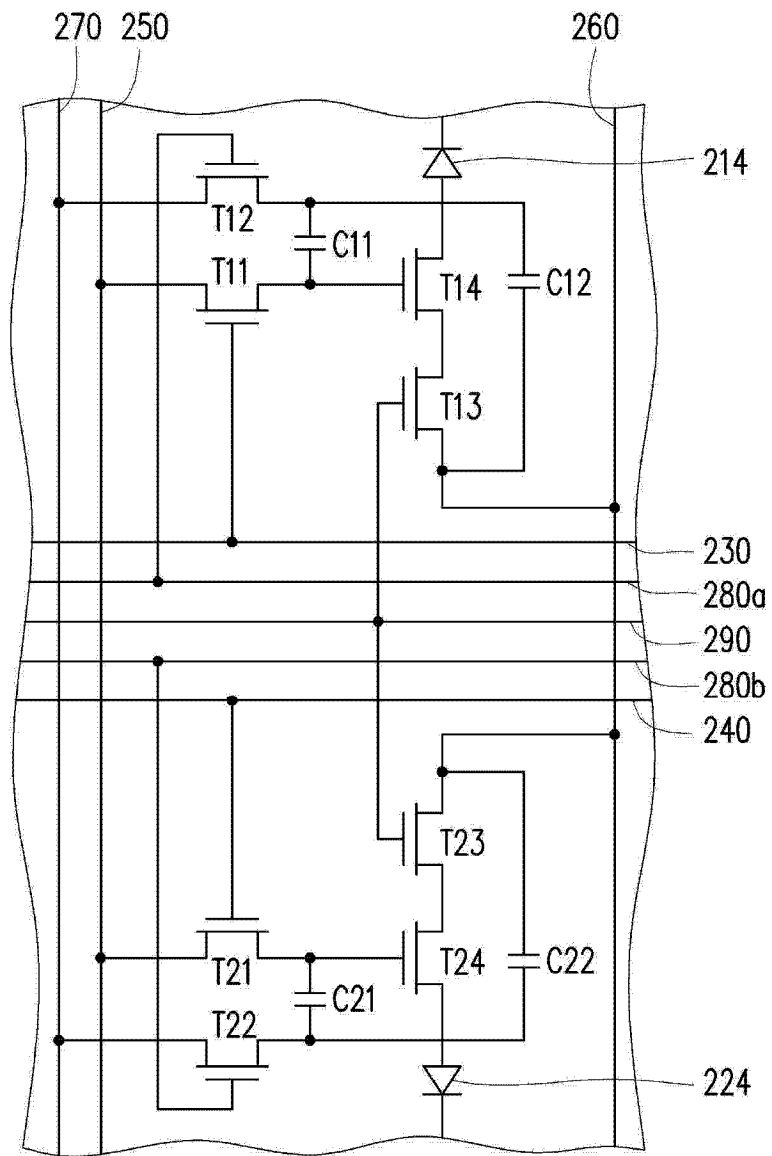


图 7

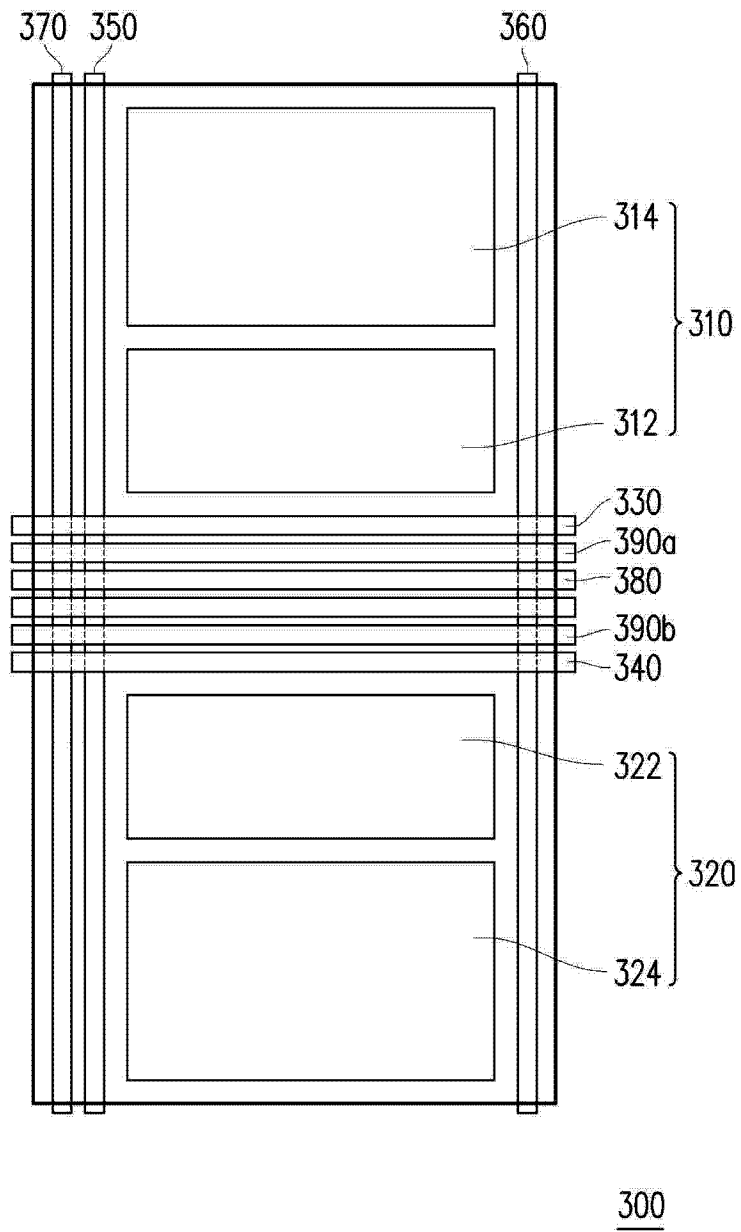


图 8

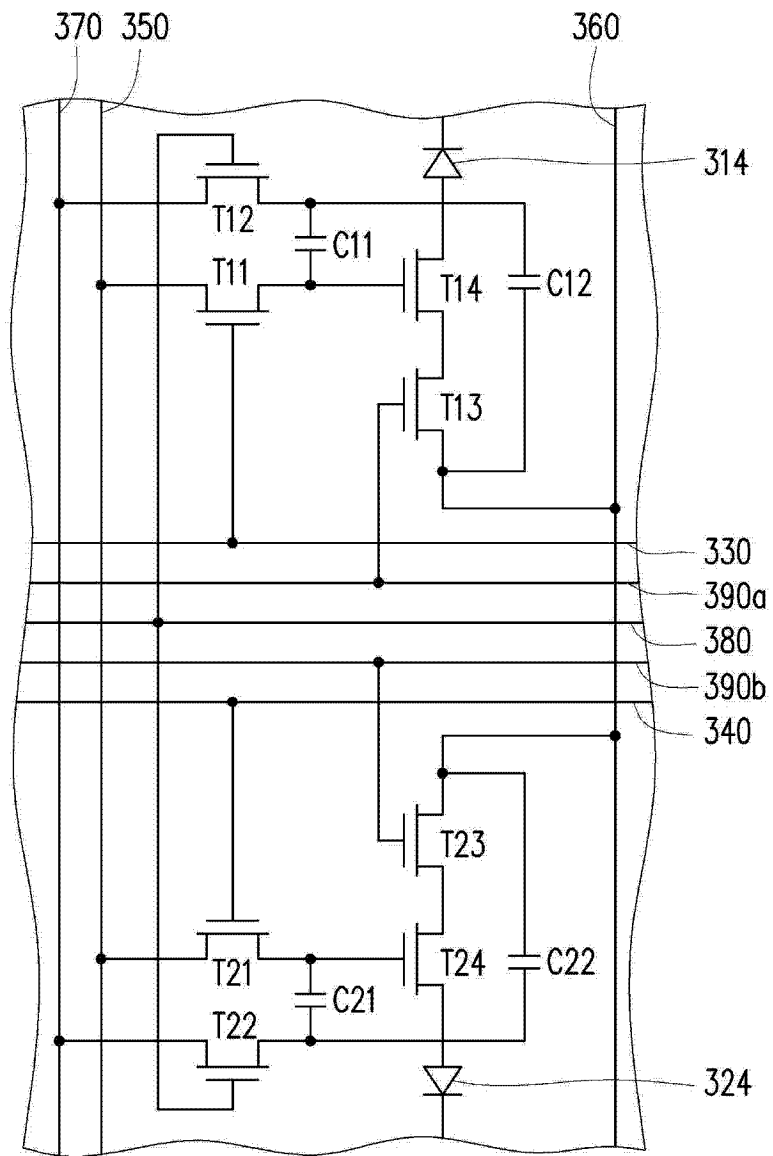


图 9

专利名称(译)	有机发光显示单元结构与有机发光显示单元电路		
公开(公告)号	<a href="#">CN102779834A</a>	公开(公告)日	2012-11-14
申请号	CN201210262443.9	申请日	2012-07-26
[标]申请(专利权)人(译)	友达光电股份有限公司		
申请(专利权)人(译)	友达光电股份有限公司		
当前申请(专利权)人(译)	友达光电股份有限公司		
[标]发明人	许文曲 吴璧丞 蔡宗廷		
发明人	许文曲 吴璧丞 蔡宗廷		
IPC分类号	H01L27/32 G09G3/32		
CPC分类号	G09G3/32 H01L27/32 G09G3/3233 G09G3/3291 G09G2300/0426 G09G2300/0465 G09G2300/0814 G09G2300/0819 G09G2300/0852 G09G2300/0861 G09G2310/0262 G09G2320/043 H01L27/3276		
优先权	101118199 2012-05-22 TW		
其他公开文献	CN102779834B		
外部链接	<a href="#">Espacenet</a> <a href="#">SIPO</a>		

摘要(译)

一种有机发光显示单元结构与有机发光显示单元电路，包括一第一像素、一第二像素、一第一扫描线、一第二扫描线、一数据线、一电源线、一维持信号线、一共享重置信号线以及一共享发光信号线。第一像素与第二像素相邻设置。第一扫描线电性连接第一像素，第二扫描线电性连接第二像素。电源线与维持信号线分别皆电性连接第一像素与第二像素。数据线相交于第一扫描线与第二扫描线，且电性连接第一像素与第二像素。共享重置信号线与共享发光信号线实质上分别设置在第一像素与第二像素之内，且电性连接第一像素与第二像素。

