

[19] 中华人民共和国国家知识产权局

[51] Int. Cl.
H01L 51/56 (2006.01)
H05B 33/10 (2006.01)



[12] 发明专利申请公开说明书

[21] 申请号 200610003618.9

[43] 公开日 2006年8月16日

[11] 公开号 CN 1819304A

[22] 申请日 2006.1.9

[21] 申请号 200610003618.9

[30] 优先权

[32] 2005. 1. 14 [33] JP [31] 2005 - 008407

[71] 申请人 精工爱普生株式会社

地址 日本东京

[72] 发明人 森井克行

[74] 专利代理机构 中科专利商标代理有限责任公司
代理人 李香兰

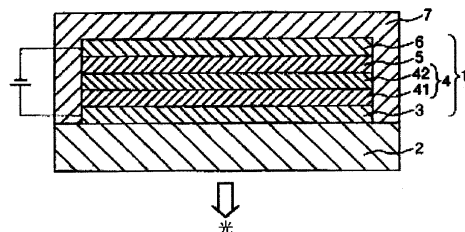
权利要求书 2 页 说明书 23 页 附图 7 页

[54] 发明名称

发光元件的制造方法、发光元件、显示装置及电子仪器

[57] 摘要

提供一种发光元件制造方法、发光元件、显示装置和电子仪器。发光元件(1)是在阳极(3)和阴极(6)之间插入发光层(5)，和与此发光层(5)接触并以有机聚合物作为主要材料构成的空穴输送层(4)构成的。该发光元件(1)具有：在阳极(3)的空穴输送层(4)的形成面侧，实施为提高与有机聚合物亲和性的亲和性提高处理的第一工序，向阳极(3)的空穴输送层(4)的形成面侧供给含有发光层(5)构成材料、有机聚合物和液体状介质的液体状材料形成液体状被膜，一边从这种液体状被膜中除去液体状介质，一边使有机聚合物在阳极(3)侧、使发光层(5)的构成材料在阴极(6)侧进行分离，一起形成空穴输送层(4)和发光层(5)的第二工序。



1. 一种发光元件的制造方法，是在一对电极之间插入发光层、和与该
5 发光层接触并以有机聚合物作为主要材料构成的载流子输送层而成的发
光元件的制造方法，其特征在于，具有：第一工序和第二工序，其中
所述第一工序，在所述一对电极中，对一方的电极的所述载流子输送
层的形成面侧，实施用于提高与所述有机聚合物亲和性的亲和性提高处
理；
10 所述第二工序，向所述一方的电极的所述载流子输送层的形成面侧，
供给含有所述发光层构成材料、所述有机聚合物和液体状介质的液体状材
料而形成液体状被膜，一边从所述液体状被膜中除去所述液体状介质，一
边使所述有机聚合物在所述一方的电极侧分离，使所述发光层构成材料在
另一电极侧分离，一起形成所述载流子输送层和所述发光层。
2. 根据权利要求 1 所述的发光元件的制造方法，其中所述第一工序中的
15 所述亲和性提高处理，是向所述一方的电极的所述载流子输送层的形成
面侧，导入含有一部分构成所述有机聚合物的化合物的化学结构的化学修
饰处理。
3. 根据权利要求 1 或 2 所述的发光元件的制造方法，其中所述载流子
20 输送层是空穴输送层。
4. 根据权利要求 3 所述的发光元件的制造方法，其中
所述空穴输送层，具有：在所述一方的电极侧，以第一有机聚合物作
为主要材料构成的第一区域；和在所述发光层侧，以与所述第一有机聚合
物种类不同的第二有机聚合物作为主要材料构成的第二区域；
25 在所述第一工序中的所述亲和性提高处理中，对所述一方的电极的所
述发光层的形成面侧，进行提高与所述第一有机聚合物的亲和性的处理。
5. 根据权利要求 4 所述的发光元件的制造方法，其中在所述第二工序
中，通过相分离使所述第一区域和所述第二区域与所述发光层一起形成。
6. 根据权利要求 4 或 5 所述的发光元件的制造方法，其中所述第一有
30 机聚合物的重均分子量，比所述第二有机聚合物的重均分子量大。

7. 根据权利要求6所述的发光元件的制造方法,其中所述第一有机聚合物的重均分子量为10000以上。

8. 根据权利要求6或7所述的发光元件的制造方法,其中所述第二有机聚合物的重均分子量为8000以下。

5 9. 根据权利要求4~8的任一项中所述的发光元件的制造方法,其中所述第一有机聚合物,是聚芳胺、苝-芳胺共聚物或其衍生物。

10. 根据权利要求4~9的任一项中所述的发光元件的制造方法,其中所述第二有机聚合物,是聚苝、苝-联二噻吩共聚物或其衍生物。

10 11. 根据权利要求3~10的任一项中所述的发光元件的制造方法,其中所述发光层主要由无机半导体材料和发光材料的复合材料构成。

12. 根据权利要求11所述的发光元件的制造方法,其中在所述第二工序中,在含有极性溶剂蒸气的气氛中进行所述液体状溶剂的除去。

15 13. 根据权利要求1~12的任一项中所述的发光元件的制造方法,其中在所述第二工序中,一边使所述液体状被膜中产生对流一边进行所述液体状溶剂的除去。

14. 根据权利要求13所述的发光元件的制造方法,其中通过对所述液体状被膜加热来产生所述对流。

15. 一种发光元件,通过权利要求1~14的任一项中所述的发光元件的制造方法制造的。

20 16. 一种显示装置,其特征在于,其中具备权利要求15所述的发光元件。

17. 一种电子仪器,其特征在于,其中具备权利要求16所述的显示装置。

发光元件的制造方法、发光元件、显示装置及电子仪器

5

技术领域

本发明涉及发光元件的制造方法、发光元件、显示装置及电子仪器。

背景技术

10 至少一层发光性有机层（有机电致发光层）被夹持在阴极和阳极之间的结构的有机电致发光元件（以下称为“有机 EL 元件”），与无机 EL 元件相比能够大幅度降低施加电压，能够制成多彩的发光色的元件（例如参见非专利文献 1~3 和专利文献 1~3）。

15 现在，为了得到更高性能的有机 EL 元件，以材料的开发和改良为首，提出了各种器件结构，正在进行积极的研究。

而且关于这种有机 EL 元件已经开发出各种发光颜色的元件、以及具有高亮度和高效率的元件，并且研究了用作显示装置的像素，以及用作光源等多种多样的实际用途。

此外，正在为实用化而进一步提高发光效率进行着各种研究。

20 【非专利文献 1】Appl.Phys.Lett.51（12），1987，9.21， p913

【非专利文献 2】Appl.Phys.Lett.71（1），1997，7.7， p34

【非专利文献 3】Nature357,4471992

【专利文献 1】特开平 10-153967 号公报

【专利文献 2】特开平 10-12377 号公报

25 【专利文献 3】特开平 11-40358 号公报

发明内容

30 本发明目的在于提供一种能够制造发光效率优良的发光元件的发光元件的制造方法、通过这种发光元件制造方法制造的发光元件、具备这种发光元件的可靠性高的显示装置和电子仪器。

本发明目的可以由以下发明达成。

本发明的发光元件的制造方法，是在一对电极之间插入发光层和与该发光层接触并以有机聚合物作为主要材料构成的载流子输送层而成的制造发光元件的发光元件的制造方法，其特征在于，具有：第一工序和第二
5 工序，其中

所述第一工序，在所述一对电极中，对一方的电极的所述载流子输送层的形成面侧，实施用于提高与所述有机聚合物亲和性的亲和性提高处理；

所述第二工序，向所述一方的电极的所述载流子输送层的形成面侧，
10 供给含有所述发光层构成材料、所述有机聚合物和液体状介质的液体状材料后形成液体状被膜，并一边从所述液体状被膜中除去所述液体状介质，一边使所述有机聚合物在所述一方的电极侧分离，使所述发光层构成材料在另一方的电极侧分离，一起形成所述载流子输送层和所述发光层。

由此，能够确实使空穴输送层和发光层分离形成，其结果能够制造发
15 光效率高的发光元件。

本发明的发光元件的制造方法中，所述第一工序中的所述亲和性提高处理，优选采用向一方的电极的所述载流子输送层的形成面侧，导入含有一部分构成所述有机聚合物的化合物的化学结构的化学修饰处理。

由此，能够确实使空穴输送层和发光层分离形成。

本发明的发光元件的制造方法中，所述载流子输送层优选空穴输送
20 层。

通过采用以载流子输送层作为空穴输送层的发光元件，能够制造发光效率优良的发光元件。

本发明的发光元件的制造方法中，所述空穴输送层，在所述一方的电
25 极侧，具有以第一有机聚合物为主要材料构成的第一区域，而且在所述发光层侧，具有以与所述第一有机聚合物种类不同的第二有机聚合物作为主要材料构成的第二区域，

在所述第一工序中的所述亲和性提高处理中，对所述一方的电极的所述发光层的形成面侧，优选进行提高与所述第一有机聚合物的亲和性的处
30 理。

由此，能够使第一区域与第二区域确实分离形成。

本发明的发光元件的制造方法，在所述第二工序中，优选通过相分离使所述第一区域和所述第二区域与所述发光层一起形成。

由此，第一区域和第二区域能够分别充分发挥其各自的功能，同时还
5 能增大其界面的密接性，使空穴从第一区域向第二区域的迁移顺利地进行。

本发明的发光元件的制造方法中，所述第一有机聚合物的重均分子量，优选比所述第二有机聚合物的重均分子量大。

由此，第二区域取向性提高，空穴的输送效率进一步提高。另一方面，
10 能将第一区域制成无定形状态，使晶粒难于产生，所以能够防止空穴移动通过晶界的现象产生。其结果，上述现象随经时间而增大，因而能够防止或抑制阳极与发光层之间的短路。因此，发光元件是一种发光效率和耐久性均优良的元件。

本发明的发光元件的制造方法中，所述第一有机聚合物重均分子量优
15 选为 10000 以上。

由此，能更加确实地使第一区域处于无定形状态下，能够进一步防止或抑制阳极与发光层之间的经时短路。

本发明的发光元件的制造方法中，所述第二有机聚合物的重均分子量
优选为 8000 以下。

20 通过采用这样的低分子量的第二有机聚合物，第二区域的取向性更高，能够进一步提高第二区域中空穴的输送效率。

本发明的发光元件的制造方法中，所述第一有机聚合物，优选聚芳胺、
芴-芳胺共聚物或其衍生物。

这些物质由于是空穴注入效率优良的材料而特别优选。

25 本发明的发光元件的制造方法中，所述第二有机聚合物，优选聚芴、
芴-联二噻吩共聚物或其衍生物。

这些物质因空穴输送能力优良而特别优选。

本发明的发光元件的制造方法中，所述发光层优选主要由无机半导体
材料和发光材料的复合材料构成。

30 这样能够进一步提高发光层的耐久性，使发光元件的寿命进一步延

长。

本发明的发光元件的制造方法中，所述复合材料优选是所述无机半导体材料的至少一部分被所述发光材料包覆而成的。

5 这样能使空穴输送层与发光材料之间的接触面积更大，进一步拓宽发光的尺寸。

本发明的发光元件的制造方法中，所述无机半导体材料优选主要由金属氧化物构成。

以金属氧化物为主的无机半导体材料，因耐久性和电子输送能力强而优选。

10 本发明的发光元件的制造方法中，所述金属氧化物优选以氧化锆为主要成分的。

以氧化锆为主的无机半导体材料，因耐久性和电子输送能力强而特别优选。

本发明的发光元件的制造方法中，所述无机半导体材料优选粒状的。

15 由此，发光层（发光材料）与空穴输送层之间的接触面积进一步增大，可以更加显著地发挥因上述的接触面积增大而获得的效果。

本发明的发光元件的制造方法中，所述粒状无机半导体材料，其平均粒径优选为 0.5~10 纳米（nm）。

这样能够充分确保发光层与空穴输送层之间的接触面积。

20 本发明的发光元件的制造方法中，所述发光材料优选主要由金属配位化合物构成。

以金属配位化合物为主的发光材料，因耐久性和发光效率高而优选。

本发明的发光元件的制造方法中，所述金属配位化合物优选以铱作为中心离子的配位化合物为主要成分。

25 以铱配位化合物为主的发光材料，因耐久性和发光效率高而特别优选。

本发明的发光元件的制造方法中，在所述第二工序中，优选在含有极性溶剂的蒸气的气氛中进行所述液体状溶剂的除去。

30 这样能够更加确实地使复合体在液体状被膜中集中在另一方的电极侧。

本发明的发光元件的制造方法中，在所述第二工序中优选一边使所述液体状被膜中产生对流一边进行所述液体状溶剂的除去。

由此，能够更加确实地使复合体在液体状被膜中集中在另一电极侧。

5 本发明的发光元件的制造方法中，优选通过对所述液体状被膜加热产生所述对流。

若采用加热方法，则能够比较容易对液体状被膜中的对流进行调整。

本发明的发光元件，其特征在于，通过本发明的发光元件的制造方法制造的。

这样可以得到发光效率优良的发光元件。

10 本发明的显示装置，其特征在于，其中具备本发明的发光元件。

这样可以得到可靠性强的显示装置。

本发明的电子仪器，其特征在于，其中具备本发明的显示装置。

这样可以得到可靠性强的电子仪器。

15 附图说明

图 1 是示意表示本发明的发光元件的实施方式的纵剖面图。

图 2 是示意表示图 1 所示的发光元件各部分（各层）界面附近的图。

图 3 是表示图 2 的进一步放大的图。

20 图 4 是表示采用了本发明的显示装置的显示装置的实施方式的纵剖面图。

图 5 是表示适用了本发明的电子仪器的便携式（或笔记本型）个人计算机之构成的立体图。

图 6 是表示采用了本发明的电子仪器的移动电话机（包括 PHS）的构成的立体图。

25 图 7 是表示采用了本发明的电子仪器的数码相机的构成的立体图。

图中： 1…发光元件， 2…基板， 3…阳极， 4…空穴输送层， 41…第一区域， 42…第二区域， 5…发光层， 51…无机半导体粒子， 52…发光材料， 6…阴极， 7…密封部件， 10…显示装置， 20 基体， 21…基板， …22…电路部， 23…保护层， 24…驱动用 TFT， 241…半导体层， 242…栅绝缘层， 243…
30 栅电极， 244…源电极， 245…漏电极， 25…第一层间绝缘层， 26…第二层

间绝缘层, 27...配线, 31...第一隔壁部, 32...第二隔壁部, 1100...个人计算机, 1102...键盘, 1104...主体部, 1106...显示单元, 1200...移动电话机, 1202...操作按钮, 1204...受话口, 1206...送话口, 1300...数码相机, 1302...壳体(主体), 1304...受光单元, 1306...快门按钮, 1308...电路基板, 1312...
5 视频信号输出端子, 1314...数据通信用输入输出端子, 1430...电视监视器, 1440...个人计算机。

具体实施方式

以下参照附图说明本发明的发光元件的制造方法、发光元件、显示装置和电子仪器的最佳实施方式。
10

图1是示意表示本发明的发光元件的实施方式的纵剖面的图, 图2是示意表示图1所示发光元件各部分(各层)界面附近的图, 图3是表示进一步放大图2的图。而且在以下说明中, 为了便于说明将图1~图3的上侧叫作“上”, 将下侧叫作“下”, 以此方式进行说明。

15 图1所示的发光元件(电致发光元件)1, 由阳极(一方的电极)3、阴极(另一方的电极)6、在阳极3与阴极6之间插入的处于阳极3侧的空穴输送层(载流子输送层)4、和处于阴极6侧的发光层5构成, 它被设置在基板2上。而且用密封材料7密封着阳极3、空穴输送层4、发光层5和阴极6。

20 基板2是成为发光元件1的支持体的。本实施方式的发光元件1, 由于是从基板2一侧取出光的构成(底部出射型), 所以基板2和阳极3分别被制成实质上透明(无色透明、有色透明或半透明)的。

作为基板2的构成材料, 例如可以举出聚对苯二甲酸乙二醇酯、聚对萘乙二醇酯、聚丙烯、环烯烃聚合物、聚酰胺、聚醚砜、聚甲基丙烯酸甲酯、聚碳酸酯、聚芳酯之类树脂材料, 石英玻璃、钠玻璃等玻璃等, 这些
25 物质中可以使用一种或者两种以上组合使用。

对于这种基板2的平均厚度没有特别限制, 但是优选0.1~30毫米左右, 更优选0.1~10毫米左右。

另外, 当发光元件1具有从基板2的对侧取出光的构成(顶部出射型)
30 的情况下, 基板2可以采用透明基板或不透明基板的任一种。

作为不透明基板，例如可以举出用氧化铝之类陶瓷材料制成的基板、在不锈钢之类金属基板的表面上形成了氧化膜（绝缘膜）的、以及用树脂材料制成的基板等。

阳极 3 是向后述的空穴输送层 4 注入空穴用的电极。这种阳极 3 的构成材料，优选采用功函数大、导电性优良的材料。

作为阳极 3 的构成材料，例如可以举出 ITO（铟锡氧化物）、IZO（铟锌氧化物）、 In_3O_3 、 SnO_2 、含 Sb 的 SnO_2 、含 Al 的 ZnO 等氧化物，Au、Pt、Ag、Cu 或含这些的合金等，这些物质中可以使用一种或者两种以上组合使用。

这种阳极 3 的平均厚度并无特别限定，但是优选 10~200nm 左右，更优选 50~150nm 左右。

另一方面，阴极 6 是向后述的发光层 5 注入电子用的电极。这种阴极 6 的构成材料，优选采用功函数小的材料。

作为阴极 6 的构成材料，例如可以举出 Li、Mg、Ca、Sr、La、Ce、Er、Eu、Sc、Y、Yb、Ag、Cu、Al、Cs、Rb 或含这些的合金等，这些物质中可以使用一种或者两种以上组合使用。

尤其当采用合金作为阴极 6 的构成材料的情况下，优选采用含有 Ag、Cu、Al 的稳定的金属元素的合金，具体讲优选采用 MgAg、AlLi、CuLi 等的合金。通过采用这种合金作为阴极的构成材料，能够提高阴极 6 的电子注入效率和稳定性。

这种阴极 6 的平均厚度并无特别限定，但是优选 100~10000 纳米(nm)左右，更优选 200~500 纳米左右。

另外，本实施方式的发光元件 1，由于是底部出射型的所以对于阴极 6 的透光性没有特别要求。

空穴输送层 4 是具有将从阳极 3 注入的空穴输送到发光层 5 的功能的层。这种空穴输送层 4，主要由有机聚合物构成。

作为这种有机聚合物可以采用各种 p 型半导体材料，例如可以举出聚芳胺、苄一芳胺共聚物、苄一联二噻吩共聚物、聚（N-乙基基吡啶）、聚乙基基苊、聚乙基基蒽、聚噻吩、聚烷基噻吩、聚己基噻吩、聚（对苯撑乙基基撑）、聚亚噻基亚乙基基（polythienylene vinylene）、苊甲醛树脂、

乙基咪唑甲醛树脂或其衍生物等，这些物质中可以使用一种或者两种以上组合使用。

而且所述化合物，也可以使用与其他化合物的混合物。作为一例，含有聚噻吩的混合物可以举出聚（3,4-乙烯二氧噻吩/苯乙烯磺酸）
5 （PEDOT/PSS）等。

而且本实施方式的孔穴输送层 4，如图 1 和图 2 所示，具有与阳极 3 接触的第一区域 41 和与发光层 5 接触的第二区域 42。

第一区域 41 由以第一有机聚合物为主要材料所构成，而第二区域 42 由与第一有机聚合物不同种类的第二有机聚合物为主要材料所构成，这些
10 区域 41、42 可以通过后述的相分离（垂直相分离）而与发光层一起形成的。

而且这种第一区域 41 和第二区域 42，如图 2 所示，在宏观上来看其界面与阳极 3 的上面大体平行，如图 3 所示，为微观上看各区域形成凹凸状互相嵌入（重合）的状态。

由此，第一区域 41 和第二区域 42，能够分别充分发挥其各自的功能，
15 同时其界面上的密接性增大，空穴从第一区域 41 向第二区域 42 的迁移变得更加顺利。

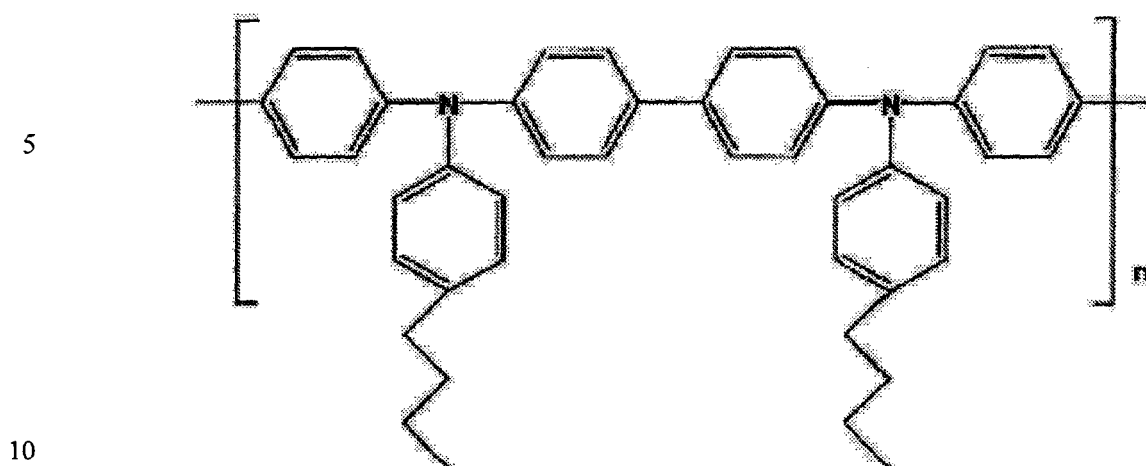
在此，作为第一有机聚合物与第二有机聚合物的组合，例如可以举出
20 I：选择空穴在第一有机聚合物中注入效率优良的，选择在第二有机聚合物中取向性强，空穴的输送效率优良的组合，II：与第二有机聚合物相比，选择在第一有机聚合物中禁带宽度大的组合等。

I 的情况下，空穴从阳极 3 通过第一区域 41 高效向第二区域 42 注入，所注入的空穴将会以更高效率通过第二区域 42 被输送；而且 II 的情况下，空穴从阳极 3 逐级（圆滑地）朝着发光层 5 移动，即空穴以更高效率在空
25 穴输送层中被输送。其结果在 I 和 II 中任何一种情况下，都能提高发光元件 1 的发光效率。

I 的情况下，优选采用聚芳胺、苄一芳基胺共聚物或其衍生物作为第一有机聚合物。这些物质特别优选空穴注入效率优良的材料。

这里举出由以下化学式 1 表示的三苯胺系高分子作为聚芳胺衍生物的一例。
30

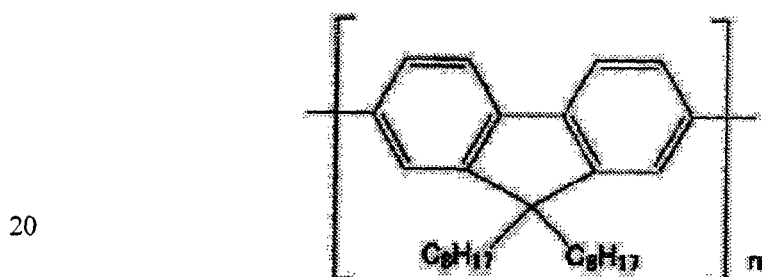
【化学式 1】



另一方面，优选采用聚芴、芴-联二噻吩共聚物或其衍生物作为第二有机聚合物。这些物质特别优选空穴输送能力优良的。

15 这里举出由以下化学式 2 表示的聚芴系高分子作为聚芴衍生物的一例。

【化学式 2】



而且在 I 的情况下，第二有机聚合物优选选择具有较低分子量的，第一有机聚合物优选其重均分子量比第二有机聚合物的重均分子量大的（具有较高分子量的）。由此，可以获得以下效果。

25 也就是说，第二区域 42 取向性提高，空穴输送效率更加提高。另一方面，能将第一区域 41 制成无定形态，使晶粒难于产生，因而能够防止空穴（载流子）在晶界（晶粒之间）移动的现象产生。其结果，上述现象经时地增大，能够防止或抑制阳极 3 与发光层 5 之间短路。因此，发光元件 1 将是发光效率和耐久性均优良的元件。

30 这种情况下，第一有机聚合物的重均分子量，优选处于 10000 以上，

更优选为 15000~50000。由此，能够更加确实地将第一区域 41 制成无定形状态，能够更加确实地防止或抑制阳极 3 与发光层 5 之间的经时短路。

另一方面第二有机聚合物，优选 8000 以下的，更优选 1500~5000 左右的。通过采用这种低分子量的第二有机聚合物，第二区域 42 的取向性更高，能够进一步提高第二区域 42 中的空穴输送效率。

而且，通过将这种重均分子量的第一有机聚合物与第二有机聚合物组合，由于后述的相分离作用，能够更加确实地分离形成第一区域 41 和第二区域 42，同时还能更加确实地与发光层 5 一起分离形成第二区域 42。

这种空穴输送层 4（第一区域 41 与第二区域 42 的合计）的平均厚度虽然没有特别限制，但是优选 10~150nm 左右，更优选 50~100nm 左右。

另外，在本实施方式中，空穴输送层 4 的构成虽然具有由不同有机聚合物构成的两个区域，但是空穴输送层 4 也可以由一种有机聚合物作为主要材料构成。

与空穴输送层 4（第二区域 42）接触并设置了发光层 5。这种发光层 5，在输送从阴极注入电子的同时，接受来自空穴输送层 4 的空穴。于是空穴和电子在该空穴输送层 4 的界面附近再结合，由于这种再结合时释放出的能量生产激发子，当激发子返回到基态时将会释放出能量（荧光或磷光）而发光。

如上所述，这种发光层 5 因相分离（垂直相分离）而一起形成着第一区域 41 和第二区域 42。

而且这种发光层 5 和空穴输送层 4，如图 2 所示，在宏观上看其界面与阳极 3 的上面大体平行，如图 3 所示，在微观上来看各层处于凹凸状互相嵌入（重合）的状态下。

因此，发光层 5 与空穴输送层 4 之间的接触面积增大，电子与空穴的再结合位点扩展。而且这种再结合位点由于存在于与电极（阳极 3 和阴极 6）分离的部分上，结果发光位点将会扩展（有助于发光的分子数增加）。因此，能使发光元件 1 的发光效率提高，实现更加长寿命化。

而且由于发光层 5 和孔穴输送层 4 之间的界面不均匀（平坦），呈凹凸状，所以即使将驱动电压上升，也能防止空穴和电子一起激发、结合，因而能够防止发光强度急剧上升。因此，由于能够根据驱动电压使亮度稳

定上升，所以能够容易进行发光元件 1 的发光亮度控制和低亮度的调谐控制。而且还有无需精细控制驱动电压用的复杂周边电路的优点。

本实施方式的发光层 5，主要由无机半导体粒子（粒状无机半导体材料）51 与发光材料 52 的复合体构成。在图示的构成中，发光材料 52 虽然将无机半导体粒子 51 全体覆盖，但是也可以将无机半导体粒子 51 的一部分覆盖。通过在无机半导体材料粒子 51 的表面上这样覆盖发光材料 52，能使空穴输送层 4 与发光材料 52 间的接触面积更加增大，从而使发光尺寸进一步增大。

在这种发光层 5 中，借助于无机半导体粒子 51 向发光材料 52 供给电子，使发光材料 52 发光。也就是说，也可以将无机半导体粒子 51 的集合体（集合物）叫作电子输送层。

这样，通过使用无机半导体材料作为发光层 5 的构成材料，能使发光层 5 的耐久性更加提高，实现发光元件 1 寿命的进一步延长。

作为这种无机半导体材料，例如可以举出 ZrO_2 、 TiO_2 、 TiO 、 Ti_2O_3 、 NbO 、 $SrTiO_3$ 、 ZnO 、 SiO_2 、 Al_2O_3 、 SnO_2 之类金属氧化物， ZnS 、 CdS 之类金属硫化物， $CdSe$ 之类的金属硒化物， TiC 、 SiC 之类金属或半导体碳化物， Si_3N_4 、 B_4N 、 BN 之类半导体氮化物等，这些物质可以使用一种或者两种以上组合（例如混合物、固溶体等）使用。

这些物质中，无机半导体材料优选主要由金属氧化物构成，而金属氧化物中特别优选以 ZrO_2 （氧化锆）作为主要成分。以金属氧化物（特别是 ZrO_2 ）作为主要成分无机半导体材料，因其耐久性和电子输送能力强而优选。

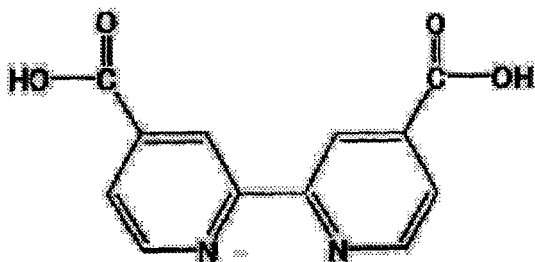
而且正如本实施方式那样，通过将无机半导体材料制成粒状，发光层 5（发光材料 52）与空穴输送层 4 间的接触面积更加增大，因上述接触面积增大而获得的效果可以发挥得更加显著。

这种情况下，无机半导体粒子（粒状无机半导体材料）51，其平均粒径优选 0.5~10 纳米左右，更优选 1~7 纳米左右。由此，能够充分确保发光层 5 与空穴输送层 4 间的接触面积，使上述效果进一步提高。

而且作为发光材料 52，例如可以举出配位体具有下述化学式 3 所示的 2,2'-联二吡啶-4,4'-二羧酸的 3 配位的铈配位化合物、三（2-苯基

吡啶) 铱 ($\text{Ir}(\text{ppy})_3$)、8-羟基喹啉铝 (Alq_3)、三(4-甲基-8-喹啉盐) 铝 (III) (Almq_3)、8-羟基喹啉锌 (Znq_2)、(1,10-二氮菲绕啉)-三-(4,4,4-三氟-1-(2-噻嗯基)-丁烷-1,3-二甲酸盐 (dionato)) 铈 (III) ($\text{Eu}(\text{TTA})_3(\text{Phen})$)、2,3,7,8,12,13,17,18-八乙基-21H,23H-卟吩铂 (porphyrin platinum) (II) 等各种金属配位化合物, 二苯乙烯基苯 (DSB)、二氨基二苯乙烯基苯 (DADSB) 等苯系化合物, 蔡、尼罗红等蔡系化合物, 菲等菲系化合物, 1,2-苯并菲、6-硝基-1,2-苯并菲等 1,2-苯并菲系化合物, 茈 (即二蔡嵌苯)、N,N-二(2,5-二叔丁基苯基)-3,4,9,10-茈-二甲酰胺 (BPPC) 等茈系化合物, 晕苯等晕苯系化合物, 葱、二苯乙烯基葱等葱系化合物, 芘等芘系化合物, 4-(二氨基亚甲基)-2-甲基-6-(对二甲基氨基苯乙烯基)-4H-吡喃 (DCM) 等吡喃系化合物, 吡啶等吡啶系化合物, 芪 (即 1,2-二苯乙烯等) 1,2-二苯乙烯系化合物, 2,5-二苯并噁唑噻吩等噻吩系化合物, 苯并噁唑等苯并噁唑系化合物, 苯并咪唑等苯并咪唑系化合物, 2,2'-(对苯撑乙烯撑)-二苯并噁唑等苯并噁唑系化合物, 联二苯乙烯 (1,4-二苯基-1,3-丁二烯)、四苯基丁二烯等丁二烯系化合物, 蔡酰亚胺等蔡酰亚胺系化合物, 香豆素等香豆素系化合物, perinone (ペリノン) 等 perinone 系化合物, 噁二唑等噁二唑系化合物, 醛连氮系化合物, 1,2,3,4,5-五苯基-1,3-环戊二烯 (PPCP) 等环戊二烯系化合物, 2,3-喹吡酮、喹吡酮红等喹吡酮系化合物, 吡咯并吡啶、噻二唑并吡啶等吡啶系化合物, 2,2', 7,7'-四苯基-9,9'-螺二芴等螺化合物, 酞青 (H_2PC)、酞青铜等金属或无金属酞青系化合物, 芴等芴系 (fluorene series) 化合物等, 这些物质中可以使用一种或者两种以上并用。

【化学式 3】



30 这些物质中发光材料 52 优选主要由金属配位化合物构成, 而金属配

位化合物中更优选特别以铱作为中心金属的配位化合物（铱配位化合物）为主要成分的。以金属配位化合物（特别是铱配位化合物）为主的发光材料 52 因耐久性和发光效率高而优选。

这种发光层 5 的平均厚度虽然没有特别限制，但是优选 1~100 纳米左右，更优选 20~50 纳米左右。

其中对于发光层 5 而言，作为有助于电子输送的材料，除可以使用有机半导体材料以代替无机半导体材料以外，还可以省略有助于电子输送的材料，以上述的发光材料（低分子发光材料）52 为主要材料构成。

而且发光层 5 还能以高分子发光材料为主要材料构成。这种情况下，采用一种有机聚合物作为孔穴输送层 4 的构成材料，通过适当选择发光材料和有机聚合物，通过后述相分离就能一起形成发光层 5 和空穴输送层 4。这种情况下，作为有机聚合物例如决定选择其重均分子量比发光材料的重均分子量小的。

作为高分子发光材料，例如可以举出反式聚乙炔、顺式聚乙炔、聚（二苯基乙炔）（PDPA）、聚（烷基、苯基乙炔）（PAPA）等聚乙炔系化合物，聚（对苯撑乙烯撑）（PPV）、聚（2,5-二烷氧基-对苯撑乙烯撑）（RO-PPV）、氰基取代的聚（苯撑乙烯撑）（CN-PPV）、聚（2-甲基辛基硅烷基-对苯撑乙烯撑）（DMOS-PPV）、聚（2-甲氧基-5-（2'-乙基己氧基）对苯撑乙烯撑）（MEH-PPV）等聚对苯撑乙烯撑化合物，聚（3-烷基噻吩）（PAT）、聚（氧代丙烯）三醇（POPT）等聚噻吩系化合物，聚（9,9-二烷基芴）（PDAF）、聚（二辛基芴基-邻苯并噻二唑）（F8BT）、 α ， ω -双[N,N'-二（甲基苯基）氨基苯基]-聚[9,9-双（2-乙基己基）芴-2,7-二基]（PF2/6am4）、聚（9,9-二辛基-2,7-二乙烯撑芴基）-邻（蒽-9,10-二基）等芴系化合物，聚（对苯撑）（PPP）、聚（1,5-二烷氧基-对苯撑）（RO-PPP）等聚对苯撑系化合物，聚（N-乙烯基咔唑）（PVK）等咔唑系化合物，聚（甲基苯基硅烷）（PMPS）、聚（萘基苯基硅烷）（PNPS）、聚（联苯基苯基硅烷）（PBPS）等聚硅烷系化合物等。

密封部件 7 被设置得将阳极 3、孔穴输送层 4、发光层 5 和阴极 6 覆盖，将其气密密封，具有遮断氧或水分的功能。通过设置密封部件 7 可以得到提高发光元件 1 的可靠性，并且具有防止变质和劣化（耐久性提高）

等效果。

作为密封部件 7 的构成材料，例如可以举出 Al、Au、Cr、Nb、Ta、Ti 或含其的合金、氧化硅、各种树脂材料等。而且，采用具有导电性的材料作为密封部件 7 的构成材料的情况下，为防止短路，必要时优选在密封
5 部件 7 与阳极 3、空穴输送层 4、发光层 5 和阴极 6 之间设置绝缘膜。

而且密封部件 7 也可以以平板状使之与基板 2 相对向，例如用热固性树脂等密封材料将其间密封。

这种发光元件 1 例如可以制造如下。

[1] 首先准备基板 2，在此基板 2 上形成阳极 3。

10 阳极 3 例如可以采用等离子 CVD、热 CVD、激光 CVD 等化学蒸镀法（CVD），真空蒸镀、溅射、离子镀等干式镀层法，电镀、浸镀、无电解电镀等湿式电镀法，金属喷镀法、溶胶—凝胶法、MOD 法金属箔焊接法等形成。

[2] 接着为提高与第一有机聚合物的亲和性而对阳极 3 的上面（形成
15 空穴输送层 4 的面侧）实施亲和性提高处理（第一工序）。

由此，在下一工序[3]中，能使第一有机聚合物在液体状被膜中更加确实此集中在阳极 3 侧（下侧），因而能够确实分离形成第一区域 41、第二区域 42 和发光层 5。

作为这种亲和性提高处理，例如虽然可以举出导入含有一部分构成第一有机聚合物的化合物的化学结构（结构单元）的化学修饰处理，或在第一有机聚合物显示亲水性的情况下的亲水处理，但是优选采用前者。这样
20 能够进一步提高上述效果。

例如，当第一有机聚合物具有三苯胺骨架（结构）的情况下，进行化学修饰处理，以便在阳极 3 的表面上导入末端具有氨基、三苯胺（芳基胺）、
25 苯基、苄基等的烷基链。

另外，作为化学修饰处理用的处理剂（试剂），例如阳极 3 是由以金属氧化物为主要材料构成的情况下，可以使用一方末端具有应当导入的原子团，另一方末端具有三甲基硅烷、甲基硅烷、三氯硅烷等的化合物（偶合剂），而且当阳极 3 是由 Au、Pt 等为主要材料构成的情况下，可以使用
30 一方末端具有应当导入的原子团，另一方末端具有硫醇基等的化合物。

[3] 然后利用相分离法在第一区域是由1上一起形成空穴输送层4(第一区域41、第二区域42)和发光层5(第二工序)。此工序可以进行如下。

首先将第一有机聚合物和第二有机聚合物溶解在溶剂(液体状溶剂)中,然后将无机半导体粒子51和发光材料52的复合体分散在此溶液中制成液体状材料。

作为溶剂,例如可以举出硝酸、硫酸、氨、过氧化氢、水、二硫化碳、四氯化碳、碳酸乙烯酯等无机溶剂,以及甲基乙基酮(MEK)、丙酮、二乙基酮、甲基异丁基酮(MIBK)、甲基异丙基酮(MIPK)、环己酮等酮类溶剂,甲醇、乙醇、异丙醇、乙二醇、二甘醇(DEG)、甘油等醇类溶剂,二乙基醚、二异丙基醚、1,2-二甲氧基乙烷(DME)、1,4-二噁烷、四氢呋喃(THF)、四氢吡喃(THP)、茴香醚、二甘醇二甲基醚(diglyme)、二甘醇乙基醚(卡必醇)等醚类溶剂,甲基溶纤剂、乙基溶纤剂、苯基溶纤剂等溶纤剂系溶剂,己烷、戊烷、庚烷、环己烷等脂肪族烃类溶剂,甲苯、二甲苯、苯等芳香族烃类溶剂,吡啶、吡嗪、呋喃、吡咯、噻吩、甲基吡咯烷酮等芳香族杂环化合物系溶剂,N,N-二甲基甲酰胺(DMF)、N,N-二甲基乙酰胺(DMA)等酰胺系溶剂,氯代苯、二氯甲烷、氯仿、1,2-二氯乙烷等含卤化合物系溶剂,乙酸乙酯、乙酸甲酯、甲酸乙酯等酯类溶剂,二甲基亚砷(DMSO)、环丁砜等含硫化合物系溶剂,乙腈、丙腈、丙烯腈等腈系溶剂,甲酸、乙酸、三氯乙酸、三氟乙酸等有机酸系溶剂等等有机溶剂,或者含有它们的混合溶剂。

这些溶剂中尤以非极性溶剂适用,例如可以举出二甲苯、甲苯、环己基苯、二氢苯并呋喃、三甲基苯、四甲基苯等芳香族烃类溶剂,吡啶、吡嗪、呋喃、吡咯、噻吩、甲基吡咯烷酮等芳香族杂环化合物系溶剂,己烷、戊烷、庚烷、环己烷等脂肪族烃类溶剂等,这些溶剂可以单独使用或者混合使用。

接着向阳极3供给这种液体状材料,形成液态薄膜。

作为这种液体状材料的供给方法,例如可以采用旋涂法、浇注法、微转轮凹印法、凹印法、棒涂法、辊涂法、钢丝棒涂法、浸涂法、喷涂法、丝网印刷法、橡皮凸版印刷法、胶版印刷法、喷墨法等各种涂布法。采用这种涂布法能够比较容易形成第一区域41。

然后从液体状被膜中除去溶剂。一旦除去溶剂，液体状被膜中在阳极 3 侧按照第一有机聚合物和第二有机聚合物的顺序，另一方面在阴极 6 侧就会使复合体分离固化，形成第一区域 41、第二区域 42 和发光层 5。也就是说，通过相分离可以一起形成第一区域 41、第二区域 42 和发光层 5。

5 此时通过适当设定溶剂的种类、第一有机聚合物的重均分子量、第二有机聚合物的重均分子量、液体状材料中第一有机聚合物的含量、液体状材料中第二有机聚合物的含量、液体状材料中复合体（发光层 5 的构成材料）的含量、除去溶剂的速度、除去溶剂时的气氛、供给液体状材料的下层的表面状态中至少一个条件，就能够控制第一有机聚合物、第二有机聚
10 合物和复合体的相分离状态。

例如除去溶剂时的气氛，优选含有极性溶剂之蒸气的气氛。这样能使上述复合体更加确实地集中在液体状被膜中的上侧。而且作为极性溶剂，例如可以举出水、甲醇、乙醇、异丙醇等醇类。

而且除去溶剂时，优选在液体状被膜中产生对流的情况下进行。这样
15 能使上述复合体更加确实地集中在液体状被膜中的上侧。另外，在这种情况下，阳极 3 的上面由于被施以亲和性提高处理，所以能够防止第一有机聚合物在阳极 3 侧聚集受到阻碍。

另外，这种对流虽然例如可以采用对液体状被膜加热的方法、对基板 2 赋予超声波的方法、涂布被赋予超声波的液滴（液体状材料）等方法进
20 行，但是优选采用加热方法。若采用加热法，则液体状被膜中的对流调整（控制）比较容易进行。

而且这种情况下加热的温度，当溶剂的沸点为 $B[^\circ\text{C}]$ 时，优选采用 $B-100\sim B-10^\circ\text{C}$ 左右，更优选采用 $B-100\sim B-25^\circ\text{C}$ 左右。

[4] 进而在发光层 5 上形成阴极 6。

25 阴极 6 例如可以采用真空蒸镀法、溅射法、金属箔焊接法等形成。

[5] 然后以将阳极 3、空穴输送层 4、发光层 5 和阴极 6 覆盖的方式，包覆密封部件 7，与基板 2 结合。

经过以上工序，可以制成本发明的发光元件 1。

而且还可以在这种发光元件 1 上，于阳极 3 与空穴输送层 4 之间、空
30 穴输送层 4 与发光层 5 之间、发光层 5 与阴极 6 之间至少一个之间设置任

意的目的层。

例如，可以在发光层 5 与阴极 6 之间设置具有促进电子向发光层 5 注入功能的中间层。通过设置中间层，使发光元件 1 的发光效率更加提高。而且，中间层还可以起着防止或抑制空穴输送层 4 与阴极 6 之间接触的作用。

中间层优选比发光层 5 的构成材料（本实施方式中是无机半导体材料）具有更高传导带能量顺序（下端电位）的材料构成。由此，可以使电子从阴极 6 向发光层 5（发光材料）逐级（顺利）移动，也就是说，能使电子以高效地注入发光层 5。其结果，发光元件 1 的发光效率将会进一步提高。

作为构成这种中间层的材料，只要能满足上述条件就无特别限制，例如，可以使用有机或无机半导体材料单体，或者有机或无机半导体材料与具有吸电子基的化合物的复合体等。

另外，采用粒状物质（半导体材料颗粒）作为半导体材料的情况下，作为上述复合体，可以适当采用由具有吸电子基的化合物将半导体材料颗粒中至少一部分覆盖（修饰）的物质。

而且通过选择具有这种吸电子基的化合物的种类，可以调整半导体材料传导带的能量顺序。

作为具有这种吸电子基的化合物，优选采用例如 $\text{CF}_3(\text{CF}_2)_7(\text{CH}_2)_2(\text{CH}_3)_2\text{Si}(\text{CH}_2)_5\text{SiCl}_3$: F17、 $\text{CF}_3(\text{CF}_2)_3(\text{CH}_2)_2(\text{CH}_3)_2\text{Si}(\text{CH}_2)_9\text{SiCl}_3$: F9、 $\text{CF}_3(\text{CH}_2)_2(\text{CH}_3)_2\text{Si}(\text{CH}_2)_{12}\text{SiCl}_3$: F3 等氟碳系硅烷偶合剂化合物等。

将这种化合物与半导体材料复合（包覆）的方法，例如可以举出将上述化合物气化，使半导体材料暴露在该蒸气中的方法（气相法），和使含有上述化合物的液体状与半导体材料接触的方法（液相法）等。

这种中间层的平均厚度，优选 1~50 纳米左右，更优选 5~30 纳米左右。

其中在本实施方式中，载流子输送层虽然是以空穴输送层的情况为代表说明的，但是载流子输送层也可以是电子输送层。

这种情况下，作为能在电子输送层中使用的有机聚合物，例如可以举

出噁二唑系高分子和三唑系高分子等。

这种发光元件 1，例如能够作为光源等使用。而且通过将多个发光元件配置成矩阵状，能够构成显示装置（本发明的显示装置）。

另外，对显示装置的驱动方式并无特别限制，可以采用有源矩阵式、
5 无源矩阵式中的任何方式。

以下说明采用本发明的显示装置的显示装置一例。

图 4 是表示采用了本发明的显示装置的显示装置实施方式的纵剖面图。

图 4 所示的显示装置 10，由基体 20、被设置在此基板 20 上的多个
10 发光元件 1 构成。

基体 20 具有基板 21 和在基板 21 上形成的电路部 22。

电路部 22 具有在基板 21 上形成的例如由氧化硅层组成的保护层 23、
在保护层 23 上形成的驱动用 TFT（开关元件）24、第一层间绝缘层 25 和
第二层间绝缘层 26。

15 驱动用 TFT24 具有由硅组成的半导体层 241、在半导体层 241 上形成的
栅绝缘层 242、在栅绝缘层 242 上形成的栅电极 243、源电极 244 和漏
电极 245。

分别与各驱动用 TFT24 对应地在这种电路部 22 上设置着发光元件 1。
而且在相邻的发光元件 1 之间被第一隔壁部 31 和第二隔壁部 32 所隔开。

20 本实施方式中，各发光元件 1 的阳极 3，构成像素电极，通过配线 27
电连接在各驱动用 TFT24 的漏电极 245 上。而且各发光元件 1 的阴极 6
用作共用电极。

于是以覆盖发光元件 1 的方式将密封部件（未图示）接合在基体 20
上，密封着各发光元件 1。

25 显示装置 10 既可以单色显示，也可以通过选择各发光元件用的发光
材料进行彩色显示。

这种显示装置 10（本发明的显示装置）能够安装在各种电子仪器中。

图 5 是表示采用了本发明的电子仪器的移动型（或笔记本型）个人计
算机之构成的立体图。

30 此图中，个人计算机 1100 由具备键盘 1102 的主体部 1104、具备显示

部的显示单元 1106 构成，显示单元 1106 借助于合页结构部件可旋转地支持在主体部 1104 上。

这种个人计算机 1100 中，具备显示单元 1106 的显示部由上述的显示装置 10 构成。

5 图 6 是表示采用了本发明的电子仪器的移动电话机（也包括 PHS）的构成的立体图。

此图中，移动电话机 1200 具备多个操作按钮 1202、受话口 1204、以及送话口 1206 和显示部。

移动电话机 1200 中，这种显示部由上述的显示装置 10 构成。

10 图 7 是表示采用了本发明的电子仪器的数码相机的构成的立体图。而且在本图中，简单地表示了与外部仪器的连接。

在此，通常的照相机是利用被摄物体的光像使银盐照相胶卷感光，而数码相机 1300 则是利用 CCD（电荷耦合器件）等摄像元件将被摄物体的光像经过光电转换生成摄像信号（图像信号）。

15 在数码相机 1300 中的壳体（主体）1302 的背面设有显示部，其构成为基于 CCD 摄像的信号进行显示，并使被摄物体作为电子图像形式显示的取景器发挥功能。

在数码相机 1300 中，这种显示部由上述的显示装置 10 构成。

20 在壳体内部设有电路板 1308。这种电路板 1308 设为能够存储（记忆）摄像信号的存储器。

而且在壳体 1302 的正面侧（在图示的构成中是背面侧），设有包括光学透镜（摄影光学系统）和 CCD 等的受光单元 1304。

25 摄影者确认显示部所显示的被摄物体的图像后，一旦按下快门按钮 1306，就可以将该时刻的 CCD 摄像信号送入电路板 1308 的存储器中储存。

30 另外，在数码相机 1300 中，在壳体 1302 的侧面设有视频信号输出端子 1312 和数据通信用的输入输出端子 1314。而且如图所示，根据需要，电视监视器 1430 与视频信号输出端子 1312，个人计算机 1440 与数据通信用输入输出端子 1314 分别连接着。此外其构成为：通过所定的操作，将被存储在电路板 1308 的存储器中的摄像信号，向电视监视器 1430 和个

人计算机 1440 输出。

此外，本发明的电子仪器，除了可以用于图 5 的个人计算机（移动型个人计算机）、图 6 的移动电话机、图 7 的数码相机以外，例如还可以用于电视机、摄像机、取景框型、监视直视型磁带录像机、笔记本型个人计算机、汽车导航装置、寻呼机、电子记事本（包括带有通信功能的）、电子词典、计算器、电子游戏机、文字处理器、工作站、可视电话、防身用监视器、电子眼镜、POS 终端、具备触摸屏的仪器（例如金融机构的自动取款机、自动售票机）、医疗器械（例如电子体温表、血压计、血糖计、心电显示装置、超声波诊断装置、内窥镜用显示装置）、鱼群探测仪、各种测定仪器、计量仪器（例如车辆、飞机、船舶的计量仪器）、飞行模拟器、其他各种监视器、投影仪等投影型显示装置等。

以上虽然基于图示的实施方式说明了本发明的发光元件的制造方法、发光元件、显示装置和电子仪器，但是本发明并不限于这些。

15 【实施例】

以下说明本发明的具体实施例。

（实施例 1）

按照以下方式制造了发光元件，并评价了其发光效率和耐久性（寿命）。

20 [样品号 1A]

（1A）首先准备了平均厚度 0.5 毫米的透明玻璃基板。

（2A）然后利用溅射法在此基板上形成了平均厚度 100 纳米的 ITO 电极（阳极）。

（3A）进而利用旋涂法（2000rpm）在此 ITO 电极上涂布 0.1 重量 % $\text{NH}_2(\text{CH}_2)_5\text{SiCl}_3$ （硅烷偶合剂）的乙醇溶液后，进行了干燥。

（4A）接着分别将上述化学式 1 所示的聚苯胺系高分子（重均分子量：40000）作为第一有机聚合物，上述化学式 2 所示的聚芴系高分子（重均分子量：5000）作为第二有机聚合物，和被铈配位化合物包覆的氧化锆粒子作为发光层构成材料，分别添加在二甲苯中制成了液体状材料。

30 另外，聚苯胺系高分子的含量为 0.5 重量%，聚芴系高分子的含量为

0.5 重量%，而且被铱配位化合物包覆的氧化锆粒子的含量为 2.0 重量%。

而且氧化锆粒子的平均粒径使用了 5 纳米的。

此外，在铱配位化合物中采用了配位体具有上述化学式 3 所示的 2,2'-联二吡啶-4,4'-二羧酸的三配位铱配位化合物。

5 而且通过旋涂法 (2000rpm) 将此液体状材料涂布在 ITO 电极上之后，进行了干燥。这样通过相分离形成了孔穴输送层 (第一区域和第二区域) 和发光层。

另外，液体状材料的干燥条件是：在异丙醇气氛中 50℃。其中此温度是在液体状被膜中产生对流的温度。

10 (5A) 然后将被 F17 (氟碳系硅烷偶合剂化合物) 覆盖的氧化锆粒子作为中间层构成材料分散在异丙醇中，制成了分散液。

而且，通过旋涂法 (2000rpm) 将此分散液涂布在发光层上后干燥。这样形成了平均厚度为 10 纳米的中间层。

另外，氧化锆粒子的平均粒径使用了 5 纳米的。

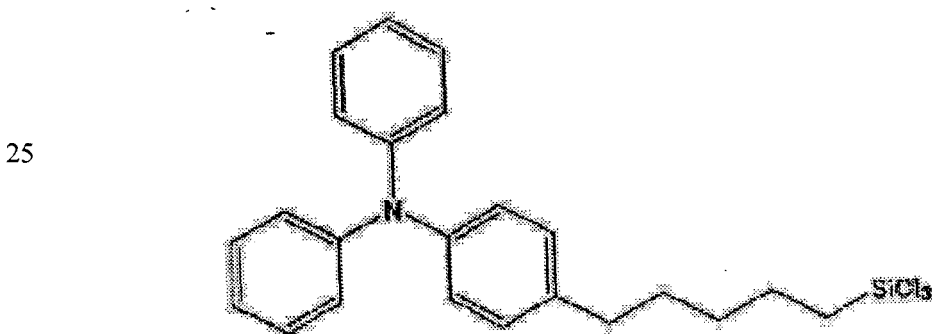
15 (6A) 接着，通过真空蒸镀法在中间层上形成了平均厚度为 300 纳米的 AlLi 电极 (阴极)。

接着包覆聚碳酸酯制的保护膜 (密封部件) 使形成的各层覆盖，并通过紫外线固化性树脂固定、密封后，制成了发光元件。

[样品号 2A]

20 除了在上述工序 (3A) 中使用了以下化学式 4 所示的硅烷偶合剂以外，与上述样品号 1A 同样制造了发光元件。

【化学式 4】



[样品号 3A]

30 除了省略上述工序 (3A) 以外，与上述样品号 1A 同样制造了发光元

件。

而且就样品号 1A~3A 的发光元件分别进行了发光效率和寿命的评价。

这种发光效率的评价，采用直流电源电压从 0 伏施加到 6 伏，测定电
5 流，利用亮度计测定亮度的方式进行。而且寿命的评价采用初期亮度为
400cd/m² 的定电流驱动法进行。

结果确认，样品号为 1A 和 2A 的发光元件（本发明）与样品号 3A（比
较例）的发光元件相比，其发光效率都上升了大约 1.3 倍。

另外，样品号为 1A 和 2A 的发光元件（本发明）与样品号为 3A（比
10 较例）的发光元件相比，其亮度的半衰期均延长了大约 1.5 倍。

此外，将从聚芳胺、苐-芳胺共聚物或其衍生物中选择的第一有机聚
合物，与从聚苐、苐-联二噻吩共聚物或其衍生物中选择的第二有机聚合
物加以组合，与上述同样制造发光元件，则可以得到同样的结果。

15 （实施例 2）

按照以下方式就各样品号分别各制造五个评价对象物，确认各层的分
离状态，同时测定了膜厚。

[样品号 1B]

进行了与上述样品号 1A 中工序（1A）~（4A）同样的工序，制作了
20 评价对象物。

[样品号 2B]

进行了与上述样品号 2A 中工序（1A）~（4A）同样的工序，制作了
评价对象物。

[样品号 3B]

进行了与上述样品号 3A 中工序（1A）~（4A）同样的工序，制作了
25 评价对象物。

而且就样品号 1B~3B 的评价对象物分别确认了第一区域、第二区域
和发光层的各层的分离状态，同时测定了膜厚。

这是用针将第一区域、第二区域和发光层从发光层侧拉下，利用荧光
30 显微镜（Olympus（奥林匹斯）公司制造，“BX50”）观察剥离部分后，再

用高度差计（KLA-Tencor 公司制造，“P-10”）测定的方式进行的。

各层膜厚的测定结果如下。而且各层的厚度值是五个数据的平均值。

样品号 1B（相当于本发明）

第一区域：33 纳米、第二区域：35 纳米、发光层：22 纳米

5 样品号 2B（相当于本发明）

第一区域：35 纳米、第二区域：34 纳米、发光层：20 纳米

样品号 3B（相当于比较例）

第一区域：28 纳米、第二区域：45 纳米、发光层：18 纳米

10 对于样品号为 1B 和 2B 的评价对象物而言，利用荧光显微镜观察都能发现明确的高度差（阶差），在膜厚的测定结果中各层都大体形成了目的之膜厚。

与此相比，对于样品号为 3B 的评价对象物而言，利用荧光显微镜观察虽然能发现高度差，但是其高度差不明显，膜厚的测定结果各层与目的膜厚都有较大的偏差。

15 这些结果说明，实施亲和性提高处理能够实现更加确实的相分离。而且可以推断，这些结果可以反映上述实施例 1 所示的发光元件特性的提高。

而且还确认，改变亲和性提高处理用的硅烷偶合剂，与上述同样制造评价对象物后，能使各层的分离状态发生变化。

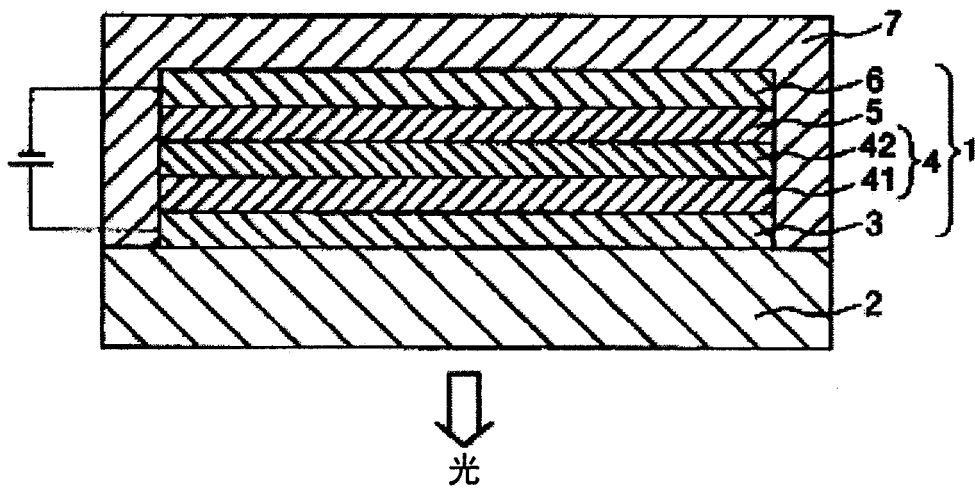


图 1

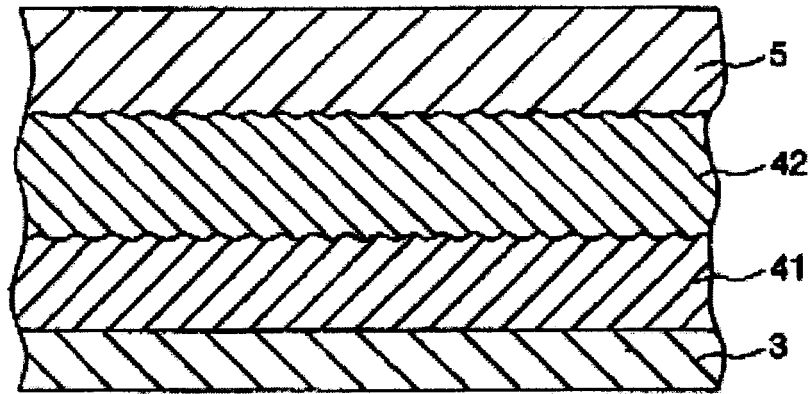


图 2

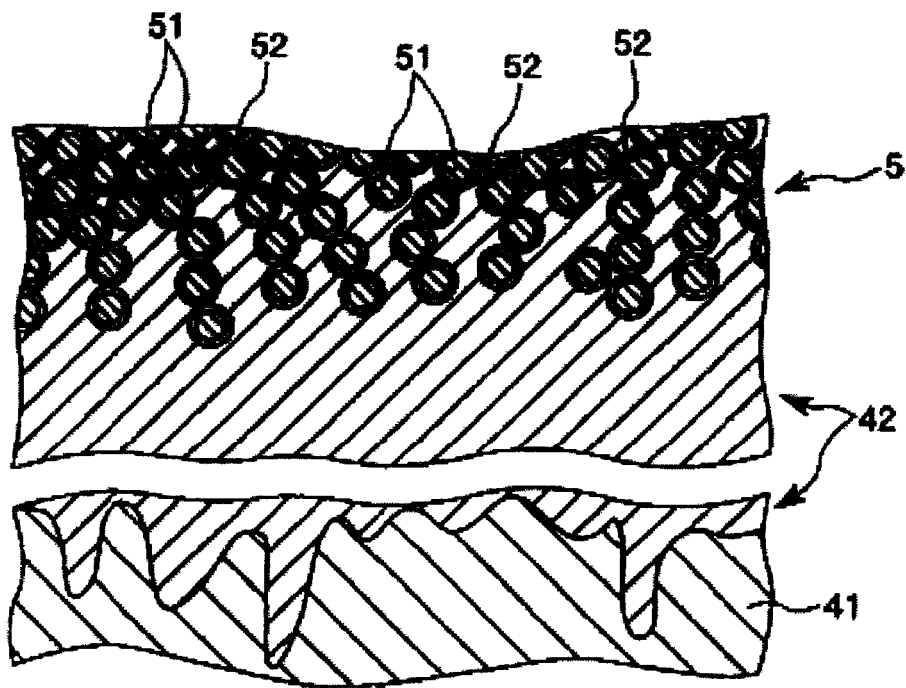


图 3

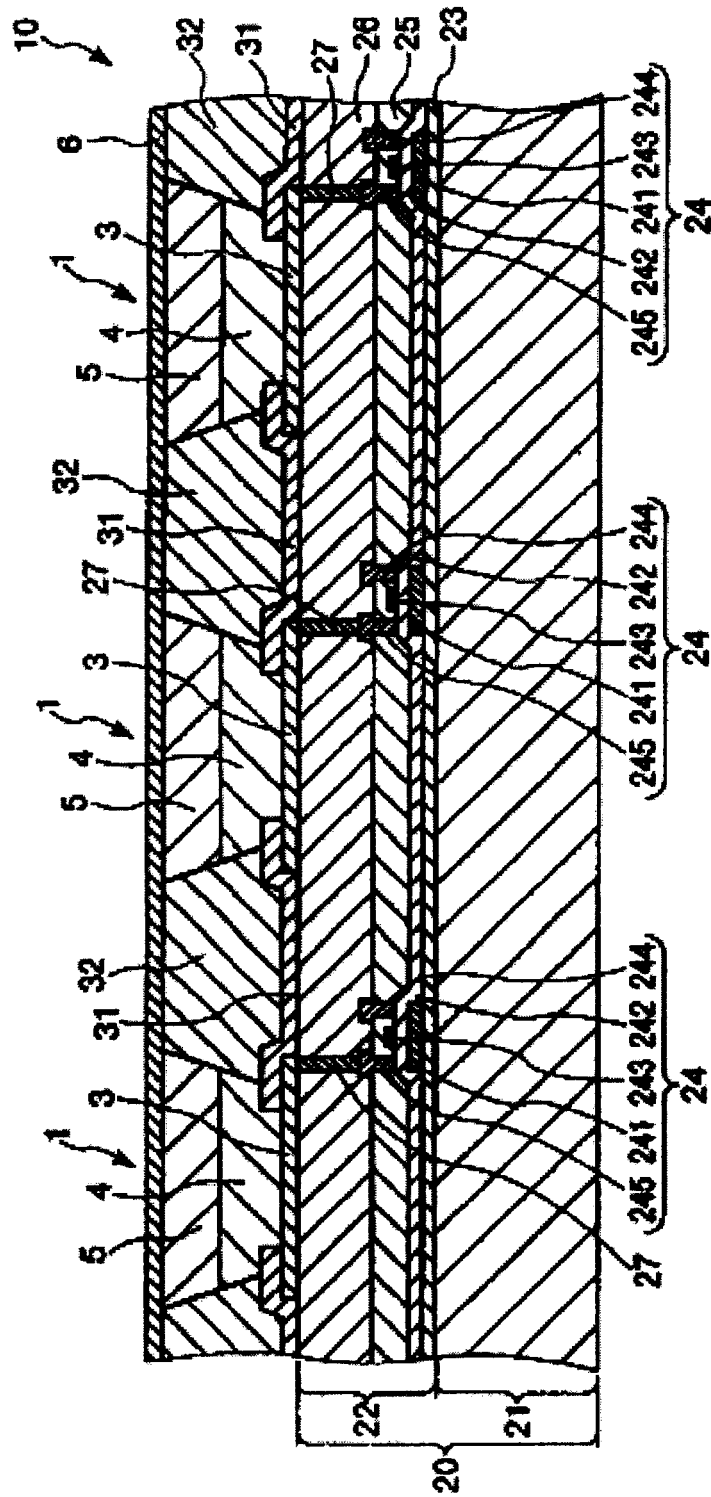


图 4

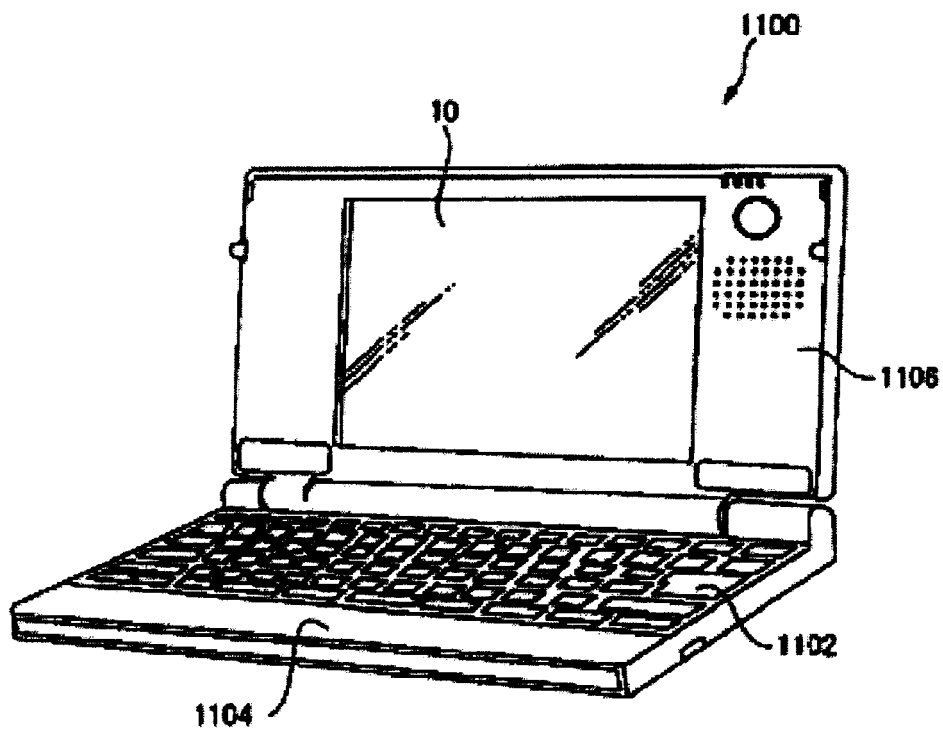


图 5

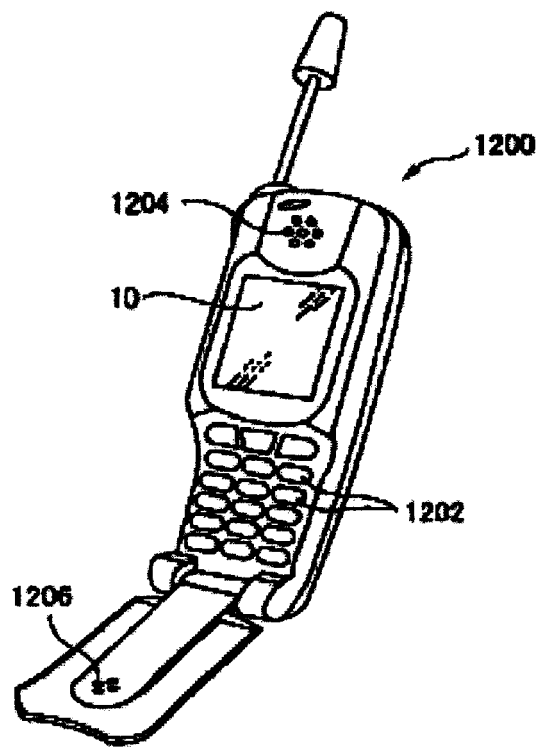


图 6

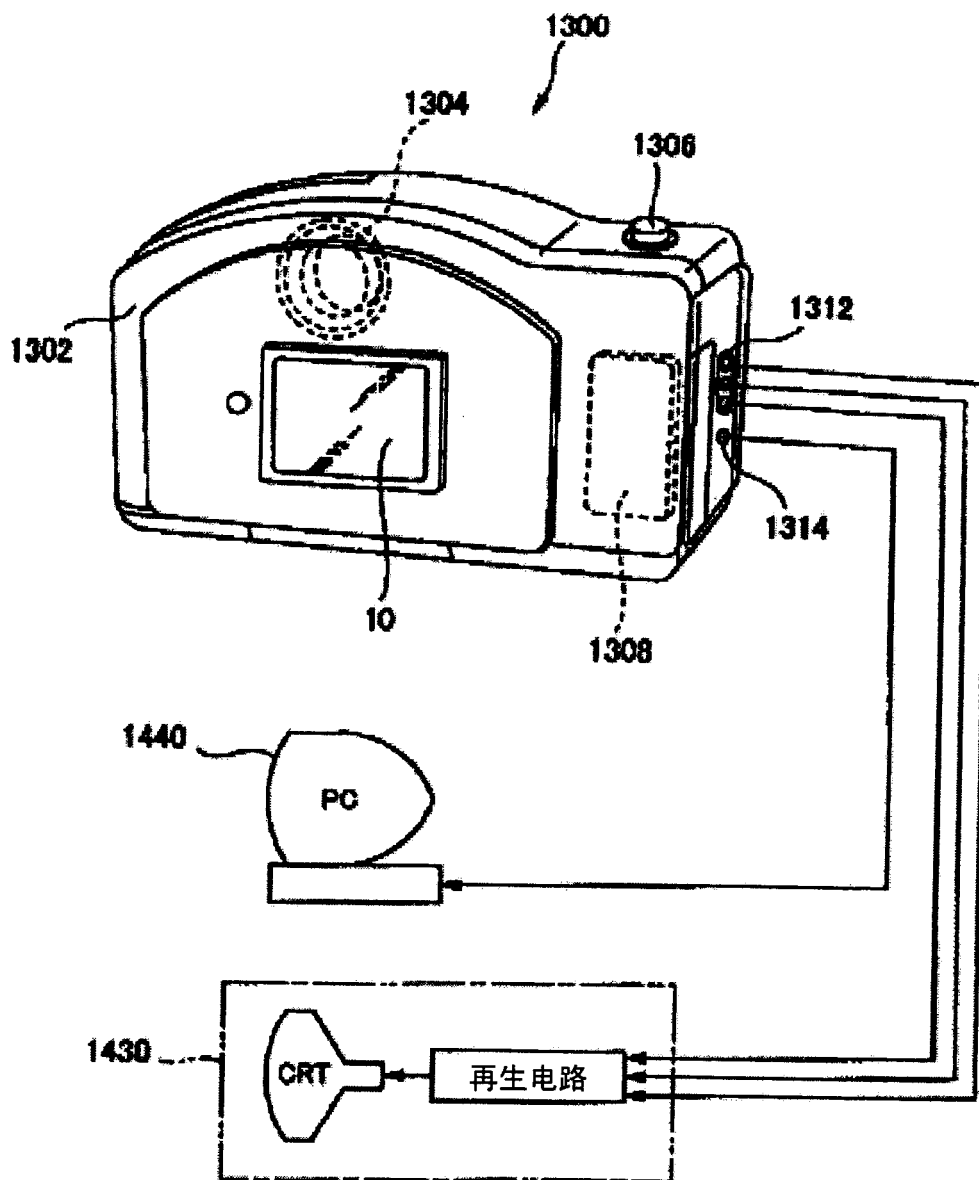


图 7

专利名称(译)	发光元件的制造方法、发光元件、显示装置及电子仪器		
公开(公告)号	CN1819304A	公开(公告)日	2006-08-16
申请号	CN200610003618.9	申请日	2006-01-09
[标]申请(专利权)人(译)	精工爱普生株式会社		
申请(专利权)人(译)	精工爱普生株式会社		
当前申请(专利权)人(译)	精工爱普生株式会社		
[标]发明人	森井克行		
发明人	森井克行		
IPC分类号	H01L51/56 H05B33/10 H01L51/50		
CPC分类号	H01L51/5012 H01L51/0003 H01L51/0012		
代理人(译)	李香兰		
优先权	2005008407 2005-01-14 JP		
其他公开文献	CN100573967C		
外部链接	Espacenet SIPO		

摘要(译)

提供一种发光元件制造方法、发光元件、显示装置和电子仪器。发光元件(1)是在阳极(3)和阴极(6)之间插入发光层(5)，和与此发光层(5)接触并以有机聚合物作为主要材料构成的空穴输送层(4)构成的。该发光元件(1)具有：在阳极(3)的空穴输送层(4)的形成面侧，实施为提高与有机聚合物亲和性的亲和性提高处理的第一工序，向阳极(3)的空穴输送层(4)的形成面侧供给含有发光层(5)构成材料、有机聚合物和液体状介质的液体状材料形成液体状被膜，一边从这种液体状被膜中除去液体状介质，一边使有机聚合物在阳极(3)侧、使发光层(5)的构成材料在阴极(6)侧进行分离，一起形成空穴输送层(4)和发光层(5)的第二工序。

