

[19] 中华人民共和国国家知识产权局

[51] Int. Cl.

G09G 3/30 (2006.01)

G09G 3/20 (2006.01)

G09F 9/30 (2006.01)

H01L 29/786 (2006.01)



# [12] 发明专利申请公开说明书

[21] 申请号 200480002582.1

[43] 公开日 2006年3月1日

[11] 公开号 CN 1742307A

[22] 申请日 2004.1.19

[21] 申请号 200480002582.1

[30] 优先权

[32] 2003. 1. 22 [33] JP [31] 013383/2003

[32] 2003. 5. 15 [33] JP [31] 137377/2003

[32] 2003. 5. 16 [33] JP [31] 139443/2003

[86] 国际申请 PCT/JP2004/000367 2004. 1. 19

[87] 国际公布 WO2004/070696 日 2004. 8. 19

[85] 进入国家阶段日期 2005. 7. 21

[71] 申请人 东芝松下显示技术有限公司

地址 日本东京

[72] 发明人 泷泽诚 青木良朗 仲户川博人

[74] 专利代理机构 上海专利商标事务所有限公司  
代理人 钱慰民

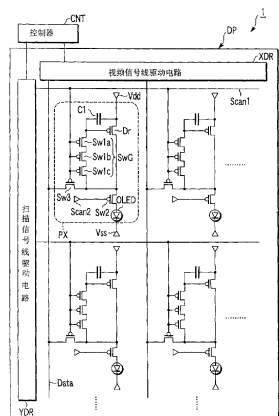
权利要求书 3 页 说明书 24 页 附图 15 页

[54] 发明名称

有机 EL 显示器和有源矩阵基板

[57] 摘要

在有源矩阵有机 EL 显示器中包括：驱动控制元件(Dr)，它包括与第一电源端(Vdd)连接的第一端，控制端，和输出大小对应于第一端和控制端之间的电压的驱动电流的第二端；电容器(C)，它的一个电极连接到控制端，并可以维持第一端和控制端之间的电压恒定；以及有机 EL 元件(OLED)，它连接于第二端和第二电源端(Vss)之间；串联的多个开关(Sw1a - Sw1c)用作第二端和控制端之间的开关，以获得最佳不导通状态，且控制端上的开关(Sw1a)比其余开关(Sw1b, Sw1c)更早地被设定于不导通状态，从而减少由于开关本身的电容造成的电位移动量。



CNT... 控制器  
XDR... 感成信号线驱动电路  
YDR... 扫描信号线驱动电路

1.一种有源矩阵有机 EL 显示器，其特征在于，包括：

驱动控制元件，它包括与第一电源端连接的第一端，控制端，和输出大小对应于第一端和控制端之间电压的驱动电流的第二端；

电容器，它的一个电极连接到控制端，并可以维持第一端和控制端之间的电压恒定；

有机 EL 元件，它连接于第二端和第二电源端之间；以及

多个第一开关，它们串联于第二端和控制端之间。

2.如权利要求 1 所述的显示器，其特征在于，在串联的所述多个第一开关中，位于控制端一侧上的端部处的第一开关被配置成比其余第一开关更早地根据扫描信号大小的变化引起从导通状态到不导通状态的切换。

3.如权利要求 2 所述的显示器，其特征在于，所述多个第一开关的控制端连接到单个扫描信号输入端。

4.如权利要求 3 所述的显示器，其特征在于，所述多个第一开关是相同导电类型的场效应晶体管，且在串联的所述多个第一开关中，位于控制端侧的端部处的第一开关的阈值比其余第一开关的阈值更深。

5.如权利要求 3 所述的显示器，其特征在于，所述多个第一开关是相同导电类型的场效应晶体管，且在串联的所述多个第一开关中，位于控制端侧的端部处的第一开关的沟道长度比其余第一开关的沟道长度更长。

6.如权利要求 1 所述的显示器，其特征在于，进一步包括延迟和输出输入信号的延迟元件，

其中，在所述多个第一开关中，位于驱动控制元件的控制端侧上的端部处的第一开关的控制端直接连接到扫描信号输入端，且其余第一开关的控制端通过延迟元件连接到扫描信号输入端。

7.如权利要求 6 所述的显示器，其特征在于，延迟元件是电阻元件。

8.如权利要求 7 所述的显示器，其特征在于，电阻元件是多晶硅图案。

9.如权利要求 6 所述的显示器，其特征在于，延迟元件是二极管。

10.如权利要求 6 所述的显示器，其特征在于，延迟元件包括并联的第一二

极管和第二二极管，且第一二极管的正向方向与第二二极管的正向方向相反。

11.如权利要求 2 所述的显示器，其特征在于，进一步包括第一扫描信号输入端和第二扫描信号输入端，

其中，在所述多个第一开关中，位于控制端侧上的端部处的第一开关连接到第一扫描信号输入端，其余第一开关连接到第二扫描信号输入端，且位于控制端侧上的端部处的第一开关的沟道面积小于其余第一开关的沟道面积。

12.一种有源矩阵有机 EL 显示器，其特征在于，包括：

驱动控制元件，它包括与第一电源端连接的第一端，控制端，和输出大小对应于第一端和控制端之间的电压的驱动电流的第二端；

电容器，它的一个电极连接到控制端，并可以维持第一端和控制端之间的电压恒定；

有机 EL 元件，它连接于第二端和第二电源端之间；以及

多个第一开关，它们串联于第二端和控制端之间，

所述多个第一开关是相同导电类型的场效应晶体管并具有连接到单个扫描信号输入端的栅极，且在串联的所述多个第一开关中，位于控制端侧上的端部处的第一开关的阈值比其余第一开关的阈值更深。

13.如权利要求 12 所述的显示器，其特征在于，在串联的所述多个第一开关中，位于控制端侧上的端部处的第一开关和其余第一开关具有 0.1V 到 0.8V 范围内的阈值差。

14.一种有源矩阵有机 EL 显示器，其特征在于，包括：

驱动控制元件，它包括与第一电源端连接的第一端，控制端，和输出大小对应于第一端和控制端之间的电压的驱动电流的第二端；

电容器，它的一个电极连接到控制端，并可以维持第一端和控制端之间的电压恒定；

有机 EL 元件，它连接于第二端和第二电源端之间；以及

多个第一开关，它们串联于第二端和控制端之间，

所述多个第一开关是相同导电类型的场效应晶体管并具有连接到单个扫描信号输入端的栅极，且在串联的所述多个第一开关中，位于控制端侧上的端部处的第一开关的沟道长度比其余第一开关的沟道长度更长。

15.如权利要求 14 所述的显示器，其特征在于，在串联的所述多个第一开关中，位于控制端侧上的端部处的第一开关具有一沟道长度，该沟道长度在其余第一开关的沟道长度的 1.3 到 3.0 倍的范围内。

16.一种有源矩阵有机 EL 显示器，其特征在于，包括：

驱动控制元件，它包括与第一电源端连接的第一端，控制端，和输出大小对应于第一端和控制端之间的电压的驱动电流的第二端；

电容器，它的一个电极连接到控制端，并可以维持第一端和控制端之间的电压恒定；

有机 EL 元件，它连接于第二端和第二电源端之间；以及

多个第一开关，它们串联于第二端和控制端之间，

第一扫描信号端，它连接到所述多个第一开关中的位于控制端侧上的端部处的第一开关的控制端；以及

第二扫描信号端，它连接到所述多个第一开关中的其余第一开关的控制端，

所述多个第一开关是相同导电类型的场效应晶体管，且在串联的所述多个第一开关中，位于控制端侧上的端部处的第一开关的沟道面积比其余第一开关的沟道面积更小。

17.一种有源矩阵基板，其特征在于，包括：

驱动控制元件，它包括与第一电源端连接的第一端，控制端，和输出大小对应于第一端和控制端之间的电压的驱动电流并应通过有机 EL 元件连接到第二电源端的第二端；

电容器，它的一个电极连接到控制端，并可以维持第一端和控制端之间的电压恒定；以及

多个开关，它们串联于第二端和控制端之间。

## 有机 EL 显示器和有源矩阵基板

### 技术领域

本发明涉及显示器和阵列基板，尤其涉及有源矩阵有机 EL（场致发光）显示器以及所使用的有源矩阵基板。

### 背景

阴极射线管显示器相比，由于具有诸如外形紧凑、重量轻和功耗低的优点，所以液晶显示器所代表的平板显示器的需要正快速增长。特别是，由于可以获得满意的显示品质，利用具有记忆效应的像素来保存视频信号的有源矩阵显示器用于各种装置中，诸如便携式信息设备。

近些年，在平板显示器中，作为自发射显示器的有机 EL 显示器快速发展，与液晶显示器相比它可以增加响应速度和视角。

图 1 是示出常规有机 EL 显示器的像素电路实例的电路图。该像素电路揭示于美国专利 No. 6373454B1 并如下操作。

首先，断开开关 Sw2。在该状态下，闭合开关 Sw1 和 Sw3，将期望的视频信号电流  $I_{in}$  提供给晶体管 Dr。此时，由于晶体管 Dr 是由开关 Sw1 二极管连接的，设定晶体管 Dr 的栅极到源极电压，以使源极和漏极间流动的电流大小等于电流  $I_{in}$ 。此后，断开开关 Sw1 和 Sw3。被设定为与电流  $I_{in}$  一致的晶体管 Dr 的栅极到源极电压由电容器 C1 保持。按以上方式，终止写入周期。

接着，闭合开关 Sw2，将有机 EL 元件 OLED 连接到晶体管 Dr 的漏极。由于如上所述地设定晶体管 Dr 的栅极到源极电压，大小与电流  $I_{in}$  几乎相同的电流流到有机 EL 元件 OLED。因此，光发射周期开始。应注意，光发射周期持续到下一个写入周期开始。

在上述显示方法中，在光发射周期内，栅极到源极电压被理想地保持于恒定电平。但是，如果开关 Sw1 被不完全地断开，则电荷可以在晶体管 Dr 的栅极和漏极之间移动，且栅极到源极电压变化。结果，与写入的视频信号相对应的图像显示

会比较困难。例如，暗显示像素的亮度会增加。在极端情况下，暗显示像素会被认为是亮缺陷。

该问题不仅仅存在于其像素使用图 1 所示电路的有机 EL 显示器中。更特别地，以上问题还可存在于像素不使用通过电流信号写入视频信号的电路而使用通过电压信号写入视频信号的电路的有机 EL 显示器中。

## 发明内容

本发明的目的在于提高有源矩阵有机 EL 显示器的显示品质。

根据本发明的第一方面，提供了一种有源矩阵有机 EL 显示器，它包括：驱动控制元件，它包括与第一电源端连接的第一端，控制端，和输出大小对应于第一端和控制端之间电压的驱动电流的第二端；电容器，它的一个电极连接到控制端，并可以维持第一端和控制端之间的电压恒定；有机 EL 元件，它连接于第二端和第二电源端之间；以及多个第一开关，它们串联于第二端和控制端之间。

根据本发明的第二方面，提供了一种有源矩阵有机 EL 显示器，它包括：驱动控制元件，它包括与第一电源端连接的第一端，控制端，和输出大小对应于第一端和控制端之间电压的驱动电流的第二端；电容器，它的一个电极连接到控制端，并可以维持第一端和控制端之间的电压恒定；有机 EL 元件，它连接于第二端和第二电源端之间；以及多个第一开关，它们串联于第二端和控制端之间，所述多个第一开关是相同导电类型的场效应晶体管并具有连接到单个扫描信号输入端的栅极，且在串联的所述多个第一开关中，位于控制端侧上的端部处的第一开关的阈值比其余第一开关的阈值更深。

根据本发明的第三方面，提供了一种有源矩阵有机 EL 显示器，它包括：驱动控制元件，它包括与第一电源端连接的第一端，控制端，和输出大小对应于第一端和控制端之间的电压的驱动电流的第二端；电容器，它的一个电极连接到控制端，并可以维持第一端和控制端之间的电压恒定；有机 EL 元件，它连接于第二端和第二电源端之间；以及多个第一开关，它们串联于第二端和控制端之间，所述多个第一开关是相同导电类型的场效应晶体管并具有连接到单个扫描信号输入端的栅极，且在串联的所述多个第一开关中，位于控制端侧上

的端部处的第一开关的沟道长度比其余第一开关的沟道长度更长。

根据本发明的第四方面，提供了一种有源矩阵有机 EL 显示器，它包括：驱动控制元件，它包括与第一电源端连接的第一端，控制端，和输出大小对应于第一端和控制端之间的电压的驱动电流的第二端；电容器，它的一个电极连接到控制端，并可以维持第一端和控制端之间的电压恒定；有机 EL 元件，它连接于第二端和第二电源端之间；以及多个第一开关，它们串联于第二端和控制端之间，第一扫描信号端，它连接到所述多个第一开关中的位于控制端侧上的端部处的第一开关的控制端；以及第二扫描信号端，它连接到所述多个第一开关中的其余第一开关的控制端，所述多个第一开关是相同导电类型的场效应晶体管，且在串联的所述多个第一开关中，位于控制端侧上的端部处的第一开关的沟道面积比其余第一开关的沟道面积更小。

根据本发明的第五方面，提供了一种有源矩阵基板，它包括：驱动控制元件，它包括与第一电源端连接的第一端，控制端，和输出大小对应于第一端和控制端之间的电压的驱动电流并应通过有机 EL 元件连接到第二电源端的第二端；电容器，它的一个电极连接到控制端，并可以维持第一端和控制端之间的电压恒定；以及多个开关，它们串联于第二端和控制端之间。

#### 附图说明

图 1 是示出常规有机 EL 显示器的像素电路实例的电路图；

图 2 是示意性地示出根据本发明第一实施例的有源矩阵有机 EL 显示器的平面图；

图 3 是示意性地示出图 2 所示的有机 EL 显示器中像素所采用的实际布局的平面图；

图 4 是示意性地示出图 3 所示结构的修改的平面图；

图 5 是示意性地示出根据参考实例的有机 EL 显示器的像素的实际布局的平面图；

图 6 是示意性地示出可用于开关组中包含的多个开关中的开关而排除位于驱动控制元件的控制端侧上的端部的开关的结构实例的剖视图；

图 7 是示意性示出可用于开关组中包含的多个开关中的位于驱动控制元件的

控制端侧上的端部的开关的结构实例的剖视图；

图 8 是示意性示出根据本发明第二实施例的有机 EL 显示器的平面图；

图 9 是示出图 8 所示的有机 EL 显示器中可采用的像素电路实例的等效电路图；

图 10 是示出图 8 所示的有机 EL 显示器的驱动方法实例的时序图；

图 11 是示出图 9 所示的延迟元件的信号输入和延迟元件的信号输出的波形实例的示图；

图 12 是示出可由图 8 所示的有机 EL 显示器使用的像素电路的另一个实例的等效电路图；

图 13 是示出输入到图 12 所示的延迟元件的信号和从该延迟元件输出的信号的波形实例的示图；

图 14 是示出可用于图 8 所示的有机 EL 显示器中的像素电路的又一个实例的等效电路图；

图 15 是示出输入到图 14 所示的延迟元件的信号和从该延迟元件输出的信号的波形实例的示图；

图 16 是示出根据本发明的第三实施例可用于有源矩阵有机 EL 显示器中的像素电路实例的等效电路图；

图 17 是示出根据本发明第四实施例可用于有源矩阵有机 EL 显示器中的像素电路实例的等效电路图；

图 18 是示出采用用于像素的图 17 所示像素电路的有机 EL 显示器的驱动方法实例的时序图；

图 19 是示出根据本发明的第四实施例可用于有机 EL 显示器的像素电路的另一个实例的等效电路图；

图 20 是示出使用用于像素的图 19 所示的像素电路的有机 EL 显示器的驱动方法实例的时序图；

图 21 是示出根据本发明的第四实施例可用于有机 EL 显示器的像素电路的另一个实例的等效电路图；

图 22 是示出采用用于像素的图 21 所示像素电路的有机 EL 显示器的驱动方法实例的时序图；

图 23 是示出根据本发明的第五实施例可由有机 EL 显示器使用的像素电路实

例的等效电路图；

图 24 是示出采用用于像素的图 23 所示像素电路的有机 EL 显示器的驱动方法实例的时序图；以及

图 25 是示意性示出根据本发明第一到第五实施例的有机 EL 板中可使用的结构实例的剖视图。

### 具体实施方式

以下将参考附图详细描述本发明的几个实施例。附图中，相同的标号表示呈现相同或类似功能的组成元素，且将省去其各自的描述。

图 2 是示意性地示出根据本发明第一实施例的有源矩阵有机 EL 显示器的平面图。

图 2 所示的有源矩阵有机 EL 显示器 1 包括有机 EL 板 DP 和控制器 CNT。

有机 EL 板 DP 包括诸如玻璃基板的绝缘基板 2。像素 PX 按矩阵形式排列于基板 2 的一个主要表面上。像素 PX 限定基板 2 的主要表面上的显示区域。作为驱动电路的扫描信号线驱动器 YDR 和视频信号线驱动器 XDR 排列于显示区域外的区域内，即外围区域内。

每个像素 PX 都包括有机 EL 元件 OLED、驱动控制元件 Dr、电容器 C1、通过串联多个开关形成的开关组 SwG、开关 Sw2 和开关 Sw3。作为实例，开关组 SwG 包括三个开关 Sw1a 到 Sw1c。作为实例，作为一种场效应晶体管的 p-沟道 TFT（薄膜晶体管）被用作驱动控制元件 Dr、开关 Sw1a 到 Sw1c（开关组 SwG）、开关 Sw2 和开关 Sw3。

驱动控制元件 Dr、开关 Sw2 和有机 EL 元件 OLED 按此顺序串联于电源线 Vdd 和电源线 Vss 之间，它们分别用作电源端子，向像素 PX 提供使有机 EL 元件 OLED 发光所必需的电能。电源线 Vdd 和电源线 Vss 的电位例如分别被设定为+10V 和 0V。

电容器 C1 的一端连接到驱动控制元件 Dr 的控制端（栅极）。电容器 C1 保持驱动控制元件 Dr 的栅极和驱动控制元件 Dr 的端子（源极）之间的电位差，其连接到电源线 Vdd。电位差对应于输入信号。电容器 C1 连接于电源线 Vdd 和作为驱动控制元件 Dr 的控制端的栅极之间。

开关 Sw1a 到 Sw1c 串联于驱动控制元件 Dr 的控制端和驱动控制元件 Dr 的端

子（漏极）之间，其连接到开关 Sw2。开关 Sw1a 到 Sw1c 的控制端（栅极）通过对于每个像素行来说相同的控制线连接到扫描信号线驱动器 YDR。开关 Sw1a 到 Sw1c 的控制端连接到扫描信号线 Scan1，该信号线与开关 Sw3 的控制端相连。排列将扫描信号提供给开关 Sw1a 到 Sw1c 的控制端的扫描信号线，而与扫描信号线 Scan1 无关。

作为开关 Sw2 的控制端的栅极连接到扫描信号线 Scan2。

开关 Sw3 连接于与视频信号线驱动器 XDR 相连的视频信号线 Data 和驱动控制元件 Dr 的端子之间，其连接到开关 Sw2。作为开关 Sw3 的控制端的栅极通过扫描信号线 Scan1 连接到扫描信号线驱动器 YDR。

控制器 CNT 形成于设置于有机 EL 板 DP 之外的印刷电路板上并控制扫描信号线驱动器 YDR 和视频信号线驱动器 XDR 的操作。控制器 CNT 接收从外部装置提供的数字视频信号和同步信号，并根据该同步信号生成控制垂直扫描计时的垂直扫描控制信号以及控制水平扫描计时的水平扫描控制信号。控制器 CNT 分别将垂直扫描控制信号和水平扫描控制信号提供给扫描信号线驱动器 YDR 和视频信号线驱动器 XDR。此外，控制器 CNT 与水平和垂直扫描计时同步地将数字视频信号提供给视频信号线驱动器 XDR。

在每个水平扫描周期中，在水平扫描控制信号的控制之下，视频信号线驱动器 XDR 将数字视频信号转换成模拟信号，并将所转换的视频信号平行地提供给多个视频信号线 Data。在该实例中，视频信号线驱动器 XDR 将视频信号作为电流信号提供给视频信号线 Data。

在垂直扫描控制信号的控制之下，扫描信号线驱动器 YDR 顺序地向多个扫描信号线 Scan1 提供扫描信号，它控制开关 Sw1a 到 Sw1c 和 Sw3 的切换。在垂直扫描控制信号的控制之下，扫描信号线驱动器 YDR 还顺序地向多个扫描信号线 Scan2 提供扫描信号，它控制开关 Sw2 的切换。

在显示器 1 中，基板 2、扫描信号线 Scan1、视频信号线 Data、开关 Sw1a 到 Sw1c、Sw2、和 Sw3、驱动控制元件 Dr 和电容器 C1 形成有源矩阵基板。如图 2 所示，该有源矩阵基板还可包括扫描信号线驱动器 YDR 和视频信号线驱动器 XDR。该有源矩阵基板还可包括每个有机 EL 元件 OLED 的一个电极。

接着将描述有机 EL 显示器 1 的驱动方法。

在写入周期内，首先，将开关 Sw2 设定于未经选择状态的扫描信号（在这种情况下，高电平的扫描信号）从扫描信号线驱动器 YDR 提供给与要选择的像素 PX 相连的扫描信号线 Scan2。此外，将开关 Sw1a 到 Sw1c 和 Sw3 设定于选择状态的扫描信号（在这种情况下，低电平的扫描信号）被提供到与像素 PX 相连的扫描信号线 Scan1。因此，开关 Sw2 被设定于不导通状态，且开关 Sw1a 到 Sw1c 和 Sw3 被设定于导通状态。

在这种状态下，经由驱动控制元件 Dr、开关 Sw3 和视频信号线 Data，大小与视频信号电流  $I_{in}$  相等的恒定电流由视频信号线驱动器 XDR 提供从电源线 Vdd 到视频信号线驱动器 XDR 的传导路径。由于开关 Sw1a 到 Sw1c 处于导通状态，电源线 Vdd 和驱动控制元件 Dr 的控制端之间的电位差（栅极到源极电压）被设定为与电流  $I_{in}$  相对应的值。此后，将开关 Sw1a 到 Sw1c 和 Sw3 设定于未经选择状态的扫描信号（在这种情况下，高电平的扫描信号）被提供给扫描信号线 Scan1，以便将开关 Sw1a 到 Sw1c 和 Sw3 设定于不导通状态。相应于电流  $I_{in}$  设定的驱动控制元件 Dr 的栅极到源极电压由电容器 C1 保持。因此，结束写入周期。

接着，将开关 Sw2 设定于选择状态的扫描信号（在这种情况下，低电平的扫描信号）被提供给扫描信号线 Scan2，以便将开关 Sw2 设定于导通状态。由于如上所述地设定驱动控制元件 Dr 的栅极到源极电压，大小几乎与电流  $I_{in}$  相同的电流流到有机 EL 元件 OLED。因此，光发射周期开始。应注意，光发射周期持续到下一个写入周期开始。

在该实施例中，与开关 Sw2 相连的驱动控制元件 Dr 的端子以及驱动控制元件 Dr 的控制端子，即漏极和栅极，通过串联的多个开关 Sw1a 到 Sw1c 彼此相连。为此，在光发射周期内，驱动控制元件 Dr 的漏极和栅极间施加的电压可分配到开关 Sw1a 到 Sw1c。结果，在光发射周期内，电荷很难在驱动控制元件 Dr 的漏极和栅极间移动，且抑制栅极到源极电压中的任何变化。

即使当开关 Sw1a 到 Sw1c 之一引起其源极和漏极间的短路时，只要其余 TFT 是正常的，也可确保整个开关 Sw1 的不导通状态。为此，可获得针对像素缺陷的冗余。因此，可进行令人满意的显示操作。特别是，可抑制暗显示像素的亮度增加和像素缺陷的生成。

在显示器 1 中，例如当开关组 SwG 中包含的多个开关 Sw1a 到 Sw1c 的从导通

状态到不导通状态的切换同时进行时,会出现显示错误,诸如亮显示像素的不充分亮度。通过根据扫描信号的大小变化引起(终止)从导通状态到不导通状态的切换在开关 Sw1a 中比在其余开关 Sw1b 和 Sw1c 中更早,可解决该问题,其中开关 Sw1a 是开关组 SwG 中包含的多个开关 Sw1a 到 Sw1c 中的一个且位于驱动控制元件 Dr 的控制端侧上的端部。这将基于利用其阈值进行开关 Sw1a 到 Sw1c 的切换的计时控制的实例进行描述。

图 3 是示意性地示出图 2 所示的有机 EL 显示器 1 中像素 PX 所采用的实际布局的平面图。图 4 是示意性地示出图 3 所示结构的修改的平面图。图 5 是示意性地示出根据参考实例的有机 EL 显示器的像素的实际布局的平面图。

在图 3 所示的结构中,用作开关 Sw1a 到 Sw1c 的晶体管的沟道长度 La 到 Lc 满足不等式给出的关系:  $L_a > L_b$  且  $L_a > L_c$  (例如,  $L_a = 4.5 \mu\text{m}$ ,  $L_b = L_c = 3 \mu\text{m}$ )。图 4 所示的结构与图 3 所示的结构基本相同,区别在于沟道长度 La 到 Lc 彼此相等(例如,  $L_a = L_b = L_c = 3 \mu\text{m}$ )。图 5 所示的结构与图 3 所示的结构基本相同,区别在于仅排列了一个开关 Sw1,代替三个开关 Sw1a 到 Sw1c (例如,沟道长度  $L = 3 \mu\text{m}$ )。

在图 5 所示的结构中,驱动控制元件 Dr 的漏极和栅极仅通过一个开关 Sw1 连接。为此,在光发射周期内,驱动控制元件 Dr 的源极到栅极电压全部施加于开关 Sw1 的源极和漏极之间。因此,在采用图 5 所示的结构时,在光发射周期内,电荷容易地在驱动控制元件 Dr 的漏极和栅极间移动,例如导致暗显示像素的亮度增加。此外,如果开关 Sw1 的源极和漏极间出现短路,则产生像素缺陷。

另一方面,在图 4 所示的结构中,驱动控制元件 Dr 的漏极和栅极通过串联的三个开关 Sw1a 到 Sw1c 连接。为此,在光发射周期内,驱动控制元件 Dr 的漏极到栅极电压被分配到三个开关 Sw1a 到 Sw1c。因此,在采用图 4 所示的结构时,在光发射周期内,电荷很难在驱动控制元件 Dr 的漏极和栅极间移动。因此,如上所述,可以抑制暗显示像素的任何亮度增加。

在图 4 和 5 所示的结构中,当扫描信号的大小从低电平变成高电平以终止写入周期时,出现以下现象。

在图 5 所示的结构中,开关 Sw1 表现为好像它是扫描信号线 Scan1 和驱动控制元件 Dr 的栅极间连接的电容器。在将扫描信号的大小从低电平变到高电平的过

程中，电荷很难在驱动控制元件 Dr 的漏极和栅极之间移动。为此，随着扫描信号的大小从低电平变到高电平，驱动控制元件 Dr 的栅极电位上升。但是，在图 5 所示的结构中，由于该电容器的静电电容大大小于电容器 C1 的静电电容，所以栅极电位移位量非常小。因此，栅极电位移动对图像品质的影响较小。

另一方面，在图 4 所示的结构中，由于开关 Sw1a 到 Sw1c 具有相同的阈值，从导通状态到不导通状态的切换同时进行。为此，直到开关 Sw1a 到 Sw1c 被完全设定于不导通状态，它们才表现为好像是扫描信号线 Scan1 和驱动控制元件 Dr 的控制端之间并联的三个电容器。在图 4 所示的结构中，栅极电位移动量约比图 5 结构中的栅极电位移动量大三倍。根据图 4 所示的结构，根据栅极电位移动，会出现显示错误。

相反，在该实施例中，与其余开关 Sw1b 和 Sw1c 中相比，在开关 Sw1a 中较早地引起（终止）根据扫描信号大小变化的从导通状态到不导通状态的切换，其中开关 Sw1a 是开关组 SwG 中包含的多个开关 Sw1a 到 Sw1c 中的一个并位于驱动控制元件 Dr 的控制端侧上的端部。例如通过设计开关 Sw1a 到 Sw1c 以使开关 Sw1a 的阈值比开关 Sw1b 和 Sw1c 的阈值更深，来进行计时控制。例如通过设定用作开关 Sw1a 到 Sw1c 的晶体管的沟道长度 La 到 Lc 以满足不等式： $L_a > L_b$  和  $L_a > L_c$  所给出的关系，来进行该阈值控制，如图 3 所示。

在该计时控制下，开关 Sw1a 表现为好像是连接到驱动控制元件 Dr 的栅极的电容器，如以上参考图 4 所述的。但是，当开关 Sw1a 被设定于不导通状态时，开关 Sw1b 和 Sw1c 与驱动控制元件 Dr 的栅极绝缘。为此，随后，开关 Sw1b 和 Sw1c 将不移动驱动控制元件 Dr 的栅极电位。理想地，在开关 Sw1a 到 Sw1c 中，仅开关 Sw1a 引起栅极电位移动。

当开关 Sw1a 被认为是连接于扫描信号线 Scan1 和驱动控制元件 Dr 的栅极之间的电容器时，静电电容与沟道长度 La 成比例。为此，当采用图 3 所示的结构 ( $L_a = 4.5 \mu\text{m}$ ) 时，开关 Sw1a 对栅极电位移动的影响约为图 4 所示的结构 ( $L_a = 3 \mu\text{m}$ ) 中的 1.5 倍。但是，如上所述，在采用图 4 所示的结构时，不仅开关 Sw1a 而且开关 Sw1b 和 Sw1c 也移动驱动控制元件 Dr 的栅极电位。结果，在采用图 3 所示的结构 ( $L_a = 4.5 \mu\text{m}$ ) 时，栅极电位移动量约为图 4 所示结构 ( $L_a = L_b = L_c = 3 \mu\text{m}$ ) 中的 1/2。

如上所述，根据本实施例，可以抑制栅极电位的任何较大移动，因此，可以抑制栅极电位移动引起的任何显示错误。这样，根据本实施例，可以抑制泄漏电流引起的驱动控制元件的任何栅极电位变化，同时驱动控制元件 Dr 的栅极和漏极间连接的开关处于 OFF 状态。此外，根据本实施例，通过控制开关组 SwG 中每个开关的 OFF 计时，可以抑制断开开关时电压击穿引起的驱动控制元件 Dr 的任何栅极电位变化。因此，可以实现非常高的显示品质。

在该实施例中，对于串联的多个开关 Sw1a 到 Sw1c，位于驱动控制元件 Dr 的控制端侧上的端部处的开关 Sw1a 的阈值优选与其余开关 Sw1b 和 Sw1c 的那些相差约 0.1 到 0.8V。如果阈值通过沟道长度加以控制，开关 Sw1a 的沟道长度优选约为其余开关 Sw1b 和 Sw1c 的沟道长度的 1.3 到 3.0 倍。当阈值和沟道长度落在以上范围内时，可按充分不同的计时将开关 Sw1a 以及开关 Sw1b 和 Sw1c 从导通状态切换到不导通状态，同时保持导通状态中开关 Sw1a 的源极和漏极间的足够小的电阻值。

在上述实例中，利用沟道长度，阈值在开关 Sw1a 以及开关 Sw1b 和 Sw1c 之间变化。阈值还可通过其它方法改变。例如，可在开关 Sw1a 以及开关 Sw1b 和 Sw1c 之间改变杂质剂量。例如，在将 p-沟道 TFT 用作开关 Sw1a 到 Sw1c 时，开关 Sw1b 和 Sw1c 的沟道中的 p 型杂质剂量被设定为大于开关 Sw1a 沟道中的 p 型杂质剂量。因此，开关 Sw1b 和 Sw1c 的阈值可比开关 Sw1a 的阈值更浅。这样，开关 Sw1a 的阈值比开关 Sw1b 和 Sw1c 的阈值更深。

具有不同杂质剂量的开关 Sw1a 到 Sw1c 例如可通过以下方法形成。在正常 TFT 形成过程中，开关 Sw1b 和 Sw1c 的沟道区域中掺杂杂质的次数被设置成大于开关 Sw1a 的沟道区域中的。例如，首先在开关 Sw1a 到 Sw1c 的沟道区域中掺杂杂质。接着，利用光致抗蚀剂掩模开关 Sw1a 的沟道区域。再次在开关 Sw1b 和 Sw1c 的沟道区域中掺杂杂质。采用这种过程，开关 Sw1b 和 Sw1c 的沟道中的杂质剂量大于开关 Sw1a 沟道中的 p 型杂质的剂量。

当利用杂质剂量在开关 Sw1a 以及开关 Sw1b 和 Sw1c 之间改变阈值时，在开关之间的剂量优选变化约  $1 \times 10^{11} \text{cm}^{-2}$  到  $5 \times 10^{11} \text{cm}^{-2}$ 。在这种情况下，与开关 Sw1b 和 Sw1c 相比，开关 Sw1a 可以更可靠地被更早地设定于不导通状态。

可通过又一种方法改变开关 Sw1a 的阈值与开关 Sw1b 和 Sw1c 的阈值不同。

图 6 是示意性地示出可用于（开关组 SwG 中包含的多个开关 Sw1a 到 Sw1c 中

的) 开关 Sw1b 和 Sw1c 而排除位于驱动控制元件 Dr 的控制端侧上的端部的开关的结构实例的剖视图。图 7 是示意性示出可用于(开关组 SwG 中包含的多个开关 Sw1a 到 Sw1c 中的) 位于驱动控制元件 Dr 的控制端侧上的端部的开关 Sw1c 的结构实例的剖视图。

图 6 所示的开关是上部栅极(top-gate)型 p 沟道 TFT。该 TFT 包括半导体层, 其中形成有源极 50a、漏极 50b 和沟道 50c。将预定量的杂质注入源极 50a 和漏极 50b。沟道 50c 形成于源极和漏极之间。沟道 50c 是本征的。或者, 与源极 50a 和漏极 50b 相比, 杂质以更低的浓度注入沟道 50c 中。栅极绝缘膜 52 形成于沟道 50c 上。栅极 G 设置于栅极绝缘膜 52 上。栅极 G 由夹层电介质膜 54 覆盖。源电极 S 和漏电极 D 形成于夹层电介质膜 54 上。源电极 S 和漏电极 D 经由栅极绝缘膜 52 和夹层电介质膜 54 中形成的通孔分别连接到源极 50a 和漏极 50b。

图 7 所示开关的结构与图 6 所示的开关基本相同, 其区别在于绝缘膜 59 形成于沟道 50c 下, 且后栅极 BG 设置于绝缘膜 59 之下。使开关 Sw1a 的阈值更深的偏置施加于后栅极 BG 上。例如, 开关 Sw1a 的源极 50a 和后栅极 BG 间的电压被设定为约+2.0V 到+1.0V。

当将图 6 所示的结构用于开关 Sw1b 和 Sw1c 并将图 7 所示的结构用于开关 Sw1a 时, 开关 Sw1a 的阈值比开关 Sw1b 和 Sw1c 的阈值更深。即使在这种情况下, 开关 Sw1a 可以比开关 Sw1b 和 Sw1c 更早地设定于不导通状态。

图 6 和 7 示出了上部栅极型 TFT。取而代之, 也可将下部栅极型薄膜晶体管用作开关 Sw1a 到 Sw1c。在这种情况下, 当将后栅极结构用于开关 Sw1a 时, 其阈值比开关 Sw1b 和 Sw1c 的阈值更深。这里, 后栅极表示经由栅极绝缘膜和半导体层与控制端相对的栅极。

在上述实施例中, 开关组 SwG 包括三个开关 Sw1a 到 Sw1c。开关组 SwG 中包含的开关数量可以是两个或更多。在以上实施例中, p 沟道晶体管可用作像素 PX 中的所有开关。但是, 也可使用 n 沟道晶体管。或者可以混合 p 沟道和 n 沟道晶体管。

如上所述, 驱动控制元件 Dr 的栅极和漏极通过含串联的多个开关 Sw1a 到 Sw1c 的开关组 SwG 连接。因此, 可有效地抑制光发射周期内驱动控制元件 Dr 的栅极电位变化。因此, 可以抑制任何不期望的显示操作错误。

开关组 SwG 中的控制端连接到相同的控制线 Scan1 并由相同的扫描信号控制。

在这种情况下，在开关组 SwG 的开关 Sw1a 到 Sw1c 中，驱动控制元件 Dr 的栅极侧上的端部处的开关 Sw1a 的阈值被设定为比其余开关 Sw1b 和 Sw1c 的阈值更深。因此，与其余开关 Sw1b 和 Sw1c 中的相比，在驱动控制元件 Dr 的栅极侧上的端部处的开关 Sw1a 中更早地引起根据扫描信号的大小变化的从导通状态到不导通状态的切换。因此，可以最小化写入周期的末端处出现的驱动控制元件 Dr 的不期望的栅极电位变化，并可执行令人满意的显示操作。

接着将描述本发明的第二实施例。

在第一实施例中，通过控制开关组 SwG 中的阈值，开关组 SwG 中包含的开关 Sw1a 到 Sw1c 中，驱动控制元件 Dr 的栅极侧上的开关 Sw1a 被控制成比其余开关 Sw1b 和 Sw1c 更早地断开。在第二实施例中，通过控制提供给开关组 SwG 的扫描信号的波形来实现与第一实施例中相同的效果。

图 8 是示意性示出根据本发明第二实施例的有机 EL 显示器的平面图。图 9 是示出可用于图 8 所示的有机 EL 显示器中可采用的像素电路实例的等效电路图。参考图 8，标号 AA 表示显示区。

在根据第二实施例的有机 EL 显示器 1 中，每个像素 PX 都具有延迟和输出输入信号的延迟元件 Dly。在第二实施例中，开关组 SwG 中包含的开关 Sw1a 到 Sw1c 的 OFF 计时由延迟元件 Dly 控制。

开关组 SwG 中包含的开关 Sw1a 到 Sw1c 中，驱动控制元件 Dr 的控制端侧上的端部处的开关 Sw1a 的控制端直接连接到扫描信号线 Scan1，它将扫描信号输入端提供到像素 PX。开关组 SwG 中包含的其余开关 Sw1b 和 Sw1c 的控制端经由延迟元件 Dly 连接到扫描信号线 Scan1。

在该实施例中，只要与在开关 Sw1b 和 Sw1c 中相比在开关 Sw1a 中更早终止从导通状态到不导通状态的切换，则开关 Sw1a 到 Sw1c 可以具有相同的沟道区或不同的沟道区。这样，开关 Sw1a 到 Sw1c 的沟道长度 La 到 Lc 可以相等或不同。此外，开关 Sw1a 到 Sw1c 可以具有相同的沟道宽度或不同的沟道宽度。

作为实例，开关 Sw1a 的沟道长度 La 被设定成比开关 Sw1b 的沟道长度 Lb 和开关 Sw1c 的沟道长度 Lc 更短。例如，沟道长度 La 被设定成  $3\mu\text{m}$ ，且沟道长度 Lb 和 Lc 被设定成 4 到  $9\mu\text{m}$ 。开关 Sw1a 到 Sw1c 的沟道宽度被设定为  $3\mu\text{m}$ 。

在开关组 SwG 中包含的开关 Sw1a 到 Sw1c 中，应延迟其 OFF 计时的开关 Sw1b

和 Sw1c 的控制端通过延迟元件 D1y 连接到扫描线。采用这种结构，即使当开关组 SwG 中包含的开关 Sw1a 到 Sw1c 的控制端连接到相同的扫描信号线 Scan1，与其余开关 Sw1b 和 Sw1c 相比，在连接到驱动控制元件 Dr 的栅极侧的开关 Sw1a 中更早地引起根据扫描信号的大小变化的从导通状态到不导通状态的切换。即使在该实施例中，可以获得与第一实施例中相同的效果。

在该实施例中，与开关 Sw3 中相比，开关 Sw1a 中更早地终止从导通状态到不导通状态的切换。例如如图 8 和 9 所示，这可以通过延迟元件 D1y 将开关 Sw3 的控制端连接到扫描信号线 Scan1 得以实现。

图 9 所示的像素 PX 将电阻元件用作延迟元件 D1y。电阻元件的阻值是几个  $G\Omega$ ，例如约 1 到  $2G\Omega$ 。电阻元件的范围例如是约 400 到  $1000\mu m^2$ 。

可以将具有例如通过以低浓度注入杂质形成的 LDD（轻掺杂漏极）结构的半导体层或本征半导体层用作电阻元件。这里，低浓度表示比薄膜晶体管的源极和漏极中注入的杂质浓度更低的杂质浓度，例如约  $1\times 10^{11}cm^{-2}$  到  $5\times 10^{11}cm^{-2}$  的杂质浓度。所述浓度可等于薄膜晶体管的沟道中的浓度。当使用本征半导体层时，可使延迟元件 D1y 的范围更小。例如，当具有利用多晶硅的上部栅极型结构的 TFT 被用作开关和驱动控制元件 Dr，且多晶硅层用作延迟元件 D1y 中包含的半导体层时，TFT 制造工艺可部分用于制造电阻元件。

接着将参考图 10 和 11 描述有机 EL 显示器 1 的驱动方法。

图 10 是示出图 8 所示的有机 EL 显示器的驱动方法实例的时序图。图 11 是示出对图 9 所示的延迟元件的信号（实线）输入和从延迟元件的信号（虚线）输出的波形实例的示意图。

参考图 10，“Clk a”和“Start a”分别表示时钟信号和从控制器 CNT 提供给扫描信号线驱动器 YDR 的开始信号的波形。“Data”表示一状态，其中从扫描信号线驱动器 YDR 提供到视频信号线 Data 的视频信号对每个水平扫描周期而变化。

“Scan1”和“Scan2”表示从扫描信号线驱动器 YDR 分别提供给扫描信号线 Scan1 和 Scan2 的扫描信号的波形。参考图 10，为便于说明，信号的波形是矩形的。事实上，由于线路电阻和电容，信号的前沿和后沿是缓和的。

扫描信号线驱动器 YDR 通过时钟信号和开始信号生成一脉冲，其具有与每个水平扫描周期相对应的宽度  $T_w - Start_a$ 。时钟信号线驱动器 YDR 顺序地将该脉冲提

供给扫描信号线，作为 ON 信号，它将开关 Sw1a 到 Sw1c 和 Sw3 设定于导通状态。扫描信号线驱动器 YDR 顺序地将转化脉冲获得的信号提供给扫描信号线 Scan2，作为 OFF 信号，它将开关 Sw2 设定于不导通状态。

如图 10 的时序图所示，根据该实施例的有机 EL 显示器 1 可以由与第一实施例中描述的方法相同的方法驱动。

在该实施例中，通过延迟元件 D1y 连接扫描信号线 Scan1 以及开关 Sw1b、Sw1c 和 Sw3 的控制端。电阻元件用作延迟元件 D1y。如图 11 所示，延迟元件 D1y 缓和接收到的扫描信号的前沿和后沿，并将该扫描信号输出到开关 Sw1b、Sw1c 和 Sw3 的控制端。另一方面，与输入到延迟元件 D1y 的相同的扫描信号被提供给开关 Sw1a 的控制端。

例如，即使在开关 Sw1a 的阈值以及开关 Sw1b、Sw1c 和 Sw3 的阈值几乎彼此相等时，通过将 OFF 信号从扫描信号线驱动器 YDR 提供到扫描信号线 Scan1，开关 Sw1a 也可比开关 Sw1b、Sw1c 和 Sw3 更早地设定于不导通状态。

在该实施例中，开关 Sw1a 的沟道区可小于开关 Sw1b 和开关 Sw1c 的沟道区。例如，如上术，开关 Sw1a 到 Sw1c 可具有相同的沟道宽度，且开关 Sw1a 的沟道长度 La 可比开关 Sw1b 的沟道长度 Lb 以及开关 Sw1c 的沟道长度 Lc 更短。

如第一实施例中所描述的，当从扫描信号线 Scan1 提供到开关 Sw1a 到 Sw1c 栅极的扫描信号的大小从低电平变成高电平时，由于开关 Sw1a 的栅极和漏极间的寄生电容，驱动控制元件 Dr 的栅极电位移动。在使开关 Sw1a 的沟道区较小时，可减少栅极电位移动量。因此，可以更有效地避免由于栅极电位移动引起的任何显示错误。

当开关 Sw1a 的沟道长度比开关 Sw1b、Sw1c 和 Sw3 的沟道长度更短时，开关 Sw1a 的阈值比开关 Sw1b、Sw1c 和 Sw3 的阈值更浅。如果输入到延迟元件 D1y 的信号波形和从延迟元件 D1y 输出的信号的波形之间的差较小，则很难在开关 Sw1a 中比在开关 Sw1b、Sw1c 和 Sw3 中更早地完成从导通状态到不导通状态的切换。

当阻值较大的电阻元件用作延迟元件 D1y 时，可使输入到延迟元件 D1y 的信号波形和从延迟元件 D1y 输出的信号的波形之间的差较大。为了在开关 Sw1a 中比在开关 Sw1b、Sw1c 和 Sw3 中更早地完成从导通状态到不导通状态的切换，将阻值足够大的电阻元件用作延迟元件 D1y。

当电阻元件用作延迟元件 D1y 时，可根据延迟元件 D1y 的阻值改变开关 Sw1a 的 OFF 操作以及开关 Sw1b 和 Sw1c 的 OFF 操作间的时滞。时滞被设定为例如 0.2  $\mu$ s 或以上，更优选地为 1  $\mu$ s 或以上。

在以上实例中，电阻元件被用作延迟元件 D1y。可通过其它方法改变被提供到开关 Sw1a 的信号波形以及被提供给开关 Sw1b 和 Sw1c 的信号波形。例如，可以将二极管用作延迟元件 D1y。

图 12 是示出可由图 8 所示的有机 EL 显示器使用的像素电路的另一个实例的等效电路图。

在图 12 所示的像素 PX 中，连接成将正向电流从开关 Sw1b、Sw1c 和 Sw3 的控制端提供给扫描信号线 Scan1 的二极管用作延迟元件 D1y。当图 12 所示的像素电路用于图 8 所示的有机 EL 显示器 1 中时，可以通过第一实施例中或参考图 10 描述的相同方法驱动显示器 1。

图 13 是示出输入到图 12 所示的延迟元件的信号和从该延迟元件输出的信号的波形实例的示图。

如图 13 所示，当二极管用作延迟元件 D1y 时，当从扫描信号线驱动器 YDR 提供到扫描信号线 Scan1 的扫描信号下降时，正向电流流到延迟元件 D1y。为此，将 ON 信号提供给开关 Sw1b、Sw1c 和 Sw3 的控制端，而没有任何延迟或具有从扫描信号的后沿的较小延迟。当扫描信号上升时，将反向偏置施加到延迟元件 D1y，且漏电流流到延迟元件 D1y。为此，将 OFF 信号提供给开关 Sw1b、Sw1c 和 Sw3 的控制端，且具有从扫描信号的前沿的延迟。这样，即使在图 12 所示的像素电路中，提供到开关 Sw1b、Sw1c 和 Sw3 的控制端的 OFF 信号从提供给开关 Sw1a 的控制端的 OFF 信号延迟。此外，在该实例中，可以获得与第一实施例中所述的相同的效果。

当二极管用作延迟元件 D1y 时，可以延迟 OFF 信号而几乎不延迟 ON 信号。为此，与 ON 信号和 OFF 信号都延迟的情况相比，可以进行高速写入。

在该实施例中，栅极连接到源极的 TFT（即，二极管连接的 TFT）可用作延迟元件 D1y，例如如图 12 所示。

当二极管连接的 TFT 用作延迟元件 D1y 时，延迟元件 D1y 和开关 Sw1a 到 Sw1c、Sw2 和 Sw3 可在相同过程中同时形成。

当二极管连接的 TFT 用作延迟元件 D1y 时，可以根据用作延迟元件 D1y 的 TFT

的沟道宽度  $W$  与沟道长度  $L$  的比率  $W/L$  来调节 ON 信号的延迟大小和 OFF 信号的延迟大小。

通过另一种方法可以从提供给开关  $Sw1b$  和  $Sw1c$  的信号波形改变提供给开关  $Sw1a$  的信号波形。例如，一对并联的二极管可用作延迟元件  $Dly$ 。

图 14 是示出可用于图 8 所示的有机 EL 显示器中的像素电路的又一个实例的等效电路图。

在图 14 所示的像素  $PX$  中，信号线  $Scan1$  和开关  $Sw1b$ 、 $Sw1c$  和  $Sw3$  的控制端之间并联的二极管  $Da$  和  $Db$  用作延迟元件  $Dly$ 。二极管  $Da$  连接成将正向电流从开关  $Sw1b$ 、 $Sw1c$  和  $Sw3$  的控制端提供给扫描信号线  $Scan1$ 。二极管  $Db$  连接成将正向电流从扫描信号线  $Scan1$  提供给开关  $Sw1b$ 、 $Sw1c$  和  $Sw3$  的控制端。当图 14 所示的像素电路用于图 8 所示的有机 EL 显示器 1 时，显示器 1 可由第一实施例中或参考图 10 描述的相同方法驱动。

图 15 是示出输入到图 14 所示的延迟元件的信号（实线）和从该延迟元件输出的信号（虚线）的波形实例的示图。

如图 15 所示，当二极管  $Da$  和  $Db$  用作延迟元件  $Dly$  时，当从扫描信号线驱动器 YDR 提供给扫描信号线  $Scan1$  的扫描信号下降时，正向电流流到二极管  $Da$ 。将 ON 信号提供给开关  $Sw1b$ 、 $Sw1c$  和  $Sw3$  的控制端，其中具有从扫描信号的后沿的延迟。当该扫描信号上升时，正向电流流到二极管  $Db$ 。将 OFF 信号提供给开关  $Sw1b$ 、 $Sw1c$  和  $Sw3$  的控制端，其中具有从扫描信号的前沿的延迟。这样，同样在该实例中，可以获得与第一实施例中所述的效果。

在该实例中，流到二极管  $Da$  和  $Db$  的正向电流用作提供给开关  $Sw1b$ 、 $Sw1c$  和  $Sw3$  的控制端的 ON 信号和 OFF 信号。为此，可独立于 ON 信号的延迟来控制 OFF 信号的延迟。

在该实例中，二极管连接的 TFT 可用作二极管  $Da$  和  $Db$ ，例如如图 14 所示。当二极管连接的 p 沟道 TFT 用作二极管  $Da$  和  $Db$  时，二极管  $Da$  和  $Db$  以及开关  $Sw1a$  到  $Sw1c$ 、 $Sw2$  和  $Sw3$  可在相同的过程中同时形成。

当二极管连接的 TFT 用作二极管  $Da$  和  $Db$  时，可以根据用作二极管  $Da$  和  $Db$  的 TFT 的沟道宽度  $W$  与沟道长度  $L$  的比率  $W/L$  来调节 ON 信号的延迟大小和 OFF 信号的延迟大小。

接着，将描述本发明的第三实施例。在第二实施例中，像素 PX 采用电流驱动型像素电路。在第三实施例中，像素 PX 采用电压驱动型像素电路。除了这点以外，第三实施例与第二实施例相同。

图 16 是示出根据本发明的第三实施例可用于有源矩阵有机 EL 显示器中的像素电路实例的等效电路图。像素 PX 包括有机 EL 元件 OLED、驱动控制元件 Dr、电容器 C1、电容器 C2、延迟元件 Dly、通过串联多个开关形成的开关组 SwG、开关 Sw2 和开关 Sw3。作为实例，开关组 SwG 包括三个开关 Sw1a 到 Sw1c。作为实例，p 沟道 TFT 用作驱动控制元件 Dr、开关 Sw1a 到 Sw1c、开关 Sw2 和开关 Sw3。

驱动控制元件 Dr、开关 Sw2 和有机 EL 元件 OLED 按此顺序串联于电源线 Vdd 和电源线 Vss 之间。

电容器 C1 的一端连接到驱动控制元件 Dr 的控制端。电容器 C1 保持驱动器控制元件 Dr 的栅极和源极间的电位差，其对应于输入信号。电容器 C1 连接于电源线 Vdd 和作为驱动控制元件 Dr 的控制端的栅极之间。

开关 Sw1a 到 Sw1c 串联于驱动控制元件 Dr 的控制端和驱动控制元件 Dr 的所述端之间，其连接到开关 Sw2。开关 Sw1a 的控制端直接连接到扫描信号线 Scan1。另一方面，开关 Sw1b 和 Sw1c 的控制端通过延迟元件 Dly 连接到扫描信号线 Scan1。

开关 Sw2 的控制端连接到扫描信号线 Scan2。

开关 Sw3 和电容器 C2 串联于视频信号线 Data 和驱动控制元件 Dr 的控制端之间。开关 Sw3 的控制端通过延迟元件 Dly 连接到扫描信号线 Scan1。

当像素 PX 采用图 16 所示的像素电路，使用视频信号线驱动电路 XDR，它能将电压信号作为视频信号提供给视频信号线 Data。

在有机 EL 显示器 1 中，基板 2，扫描信号线 Scan1 和 Scan2，视频信号线 Data，电源线 Vdd，开关 Sw1a 到 Sw1c、Sw2 和 Sw3，驱动控制元件 Dr，电容器 C1 和 C2，以及延迟元件 Dly 形成有源矩阵基板。该有源矩阵基板还可包括扫描信号线驱动器 YDR 和视频信号线驱动器 XDR。该有源矩阵基板还可包括每个有机 EL 元件 OLED 的一个电极。

采用用于像素 PX 的图 16 所示像素电路的有机 EL 显示器 1 例如可由以下方法驱动。

在写入周期内，首先，将开关 Sw1a 到 Sw1c 和 Sw3 设定于选择状态的 ON 信号

从扫描信号线驱动器 YDR 提供到与所选择的象素 PX 相连的扫描信号线 Scan1。此外，将开关 Sw2 设定于未经选择状态的 OFF 信号被提供给与象素 PX 相连的扫描信号线 Scan2。因此，开关 Sw2 被设定于不导通状态，且开关 Sw1a 到 Sw1c 和 Sw3 被设定于导通状态。

在该状态下，视频信号线 Data 的电位通过视频信号线驱动器 XDR 被设定于复位信号电压  $V_{rst}$ 。由于开关 Sw1a 到 Sw1c 处于导通状态，电源线 Vdd 和驱动控制元件 Dr 的控制端之间的电位差（栅极到源极电压）被设定为驱动控制元件 Dr 的阈值电压  $V_{th}$ 。

此后，将开关 Sw1a 到 Sw1c 和 Sw3 设定于未经选择状态的 OFF 信号被提供给与扫描信号线 Scan1。首先，开关 Sw1a 被设定于不导通状态。接着，开关 Sw1b、Sw1c 和 Sw3 被设定于不导通状态。在开关 Sw1a 被设定于不导通状态后直到开关 Sw3 被设定于不导通状态的周期内，将视频信号  $V_{in}$  从视频信号线驱动器 XDR 提供给视频信号线 Data。如果电容器 C1 和 C2 的静电电容彼此相等，则驱动控制元件 Dr 的栅极电位从阈值电压  $V_{th}$  改变一量，该量与从  $V_{rst}$  到  $V_{in}$  的变化量相等。

接着，将开关 Sw2 设定于选择状态的 ON 信号被提供给与扫描信号线 Scan2，以便将开关 Sw2 设定于导通状态。由于如上所述地设定驱动控制元件 Dr 的栅极到源极电压，大小对应于  $V_{rst}$  和  $V_{in}$  之差的电流流到有机 EL 元件 OLED。因此，开始光发射周期。光发射周期继续，直到下一个写入周期开始。

在该实施例中，与开关 Sw2 相连的驱动控制元件 Dr 的一端和驱动控制元件 Dr 的控制端（即，驱动控制元件 Dr 的漏极和栅极）通过串联的多个开关 Sw1a 到 Sw1c 相互连接。为此，如在第一实施例中，在光发射周期内，电荷很难在驱动控制元件 Dr 的漏极和栅极之间移动，且可以抑制栅极到源极电压中的任何变化。

在该实施例中，开关 Sw1a 比开关 Sw1b 和 Sw1c 更早地被设定于不导通状态。即使在该实施例中，如在第一实施例中，也可以抑制栅极电位的任何较大移动。

这样，同样在该实施例中，可以获得与第一实施例中相同的效果，且可以实现很高的显示品质。

在该实施例中，可以使用能独立于开关 Sw1a 到 Sw1c 的操作而控制开关 Sw3 的操作的结构。例如，通过使用扫描信号线 Scan1，可以控制开关 Sw1a 到 Sw1c 的操作，且可独立于扫描信号线 Scan1 设置控制开关 Sw3 操作的扫描信号线。

在该实施例中，例如图 16 所示的电阻元件可用作延迟元件 Dly。或者，第二实施例中所述的二极管可用作延迟元件 Dly。

接着，将描述本发明的第四实施例。

在第一到第三实施例中，开关组 SwG 中包含的开关连接到相同的控制线。在第四实施例中，独立于与其余开关的控制端相连的控制线，设置连接到开关（开关组 SwG 中包含的开关之一且位于驱动控制元件 Dr 的栅极侧上的端部）控制端的控制线。在第四实施例中，采用这种结构，可以实现与第一到第三实施例中相同的效果。

图 17 是示出根据本发明第四实施例可用于有源矩阵有机 EL 显示器中的像素电路实例的等效电路图。在该实例中，每个开关组 SwG 都包括开关 Sw1a 和 Sw1b。在该实例中，设置扫描信号线 Scan1a 到 Scan1c，代替扫描信号线 Scan1。

开关 Sw3 的控制端通过扫描信号线 Scan1a 连接到扫描信号线驱动电路 YDR。开关 Sw1a 的控制端通过扫描信号线 Scan1b 连接到扫描信号线驱动电路 YDR。开关 Sw1b 的控制端通过扫描信号线 Scan1c 连接到扫描信号线驱动电路 YDR。作为实例，p 沟道 TFT 用作开关 Sw1a、Sw1b、Sw2 和 Sw3 以及驱动控制元件 Dr。

接着，参考图 18 描述有机 EL 显示器 1 的驱动方法。

图 18 是示出采用用于像素的图 17 所示像素电路的有机 EL 显示器的驱动方法实例的时序图。参考图 18，“Scan1a”、“Scan1b”、“Scan1c”和“Scan2”分别表示从扫描信号线驱动器 YDR 提供到扫描信号线 Scan1a、Scan1b、Scan1c 和 Scan2 的扫描信号的波形。

在写入操作期间，首先，将开关 Sw2 设定于未经选择状态的 OFF 信号（在这种情况下，高电平的扫描信号）从扫描信号线驱动器 YDR 提供给与所选择的像素 PX 相连的扫描信号线 Scan2。在这种状态下，将开关 Sw1a、Sw1b 和 Sw3 设定于选择状态的 ON 信号（在这种情况下，低电平的扫描信号）被提供给与像素 PX 相连的扫描信号线 Scan1a 到 Scan1c。因此，开关 Sw2 被设定于不导通状态，且开关 Sw1a、Sw1b 和 Sw3 被设定于导通状态。

在这种情况下，大小等于视频信号电流 I<sub>in</sub> 的恒定电流由视频信号线驱动器 XDR 提供到传导路径，经由驱动控制元件 Dr、开关 Sw3 和视频信号线 Data 从电源线 V<sub>dd</sub> 到视频信号线驱动器 XDR。由于开关 Sw1a 和 Sw1b 处于导通状态，电源线 V<sub>dd</sub>

和驱动控制元件 Dr 的控制端之间的电位差(栅极到源极电压)被设定于与电流  $I_{in}$  相对应的值。

此后,首先,将开关 Sw1a 设定于未经选择状态的 OFF 信号(在这种情况下,高电平的扫描信号)提供给扫描信号线 Scan1b,以便将开关 Sw1a 设定于不导通状态。接着,将开关 Sw1b 设定于未经选择状态的 OFF 信号(在这种情况下,高电平的扫描信号)提供给扫描信号线 Scan1c,以便将开关 Sw1b 设定于不导通状态。最后,将开关 Sw3 设定于未经选择状态的 OFF 信号(在这种情况下,高电平的扫描信号)提供给扫描信号线 Scan1a,以便将开关 Sw3 设定于不导通状态。

与电流  $I_{in}$  相对应地设定的驱动控制元件 Dr 的栅极到源极电压由电容器 C1 保持。因此,结束写入周期。

接着,将开关 Sw2 设定于选择状态的 ON 信号(在这种情况下,低电平的扫描信号)被提供给扫描信号线 Scan2,以便将开关 Sw2 设定于导通状态。由于如上所述地设定驱动控制元件 Dr 的栅极到源极电压,大小几乎等于电流  $I_{in}$  的电流流到有机 EL 元件 OLED。因此,光发射周期开始。应注意,光发射周期持续到在下一个写入周期开始前提供将开关 Sw2 设定于未经选择状态的 OFF 信号。

同样在该实施例中,可以获得与第一实施例相同的效果,且可以实现很高的显示品质。

在该实施例中,开关 Sw1a 的沟道面积比开关 Sw1b 的沟道面积小。例如,开关 Sw1a 和 Sw1b 可具有相同的沟道宽度,且开关 Sw1a 的沟道长度  $L_a$  比开关 Sw1b 的沟道长度  $L_b$  更短。采用这种结构,如第二实施例中所描述的,可更有效地避免驱动控制元件 Dr 的栅极电位变化。

在第四实施例中,为了减少扫描线的数量,可共用地使用控制开关组 SwG 的切换操作的部分扫描线和控制开关 Sw3 的切换操作的扫描线。

图 19 是示出根据本发明的第四实施例可用于有机 EL 显示器的像素电路的另一个实例的等效电路图。在图 19 所示的像素电路中,开关 Sw1b 的控制端连接到扫描信号线 Scan1a,且省去了扫描信号线 Scan1c。

图 20 是示出使用用于像素的图 19 所示的像素电路的有机 EL 显示器的驱动方法实例的时序图。如通过图 18 和 20 之间的比较显见的,除了开关 Sw1b 和 Sw3 利用扫描信号线 Scan1a 同时执行切换操作,采用用于像素的图 19 所示像素电路的有

机 EL 显示器 1 可由与参考图 18 描述的方法相同的方法驱动。因此，同样在该实施例中，可以获得参考图 17 和 18 描述的不同效果。

当由不同传导类型的 TFT 形成开关 Sw2 和 Sw3 时，可以进一步减少扫描线的数量。

图 21 是示出根据本发明的第四实施例可用于有机 EL 显示器的像素电路的另一个实例的等效电路图。在该实例中，开关 Sw1b 和 Sw2 的控制端连接到扫描信号线 Scan1a，并省去了扫描信号线 Scan1c 和 Scan2。在该实例中，相同导电类型的晶体管用作开关 Sw1b 和 Sw3。作为实例，p 沟道 TFT 用作驱动控制元件 Dr 和开关 Sw1a、Sw1b 和 Sw3，且 n 沟道 TFT 用作开关 Sw2。

图 22 是示出采用用于像素的图 21 所示像素电路的有机 EL 显示器的驱动方法实例的时序图。如通过图 20 和 22 之间的比较显见的，除了通过借助扫描信号线 Scan1a 将相同的扫描信号提供给开关 Sw1b、Sw2 和 Sw3 来控制切换操作，采用用于像素的图 21 所示像素电路的有机 EL 显示器 1 可由与参考图 20 描述的方法相同的方法驱动。因此，即使在该实例中，也可获得参考图 17 到 20 描述的效果。

接着，将描述本发明的第五实施例。在第四实施例中，像素 PX 采用电流驱动型像素电路。在第五实施例中，像素 PX 采用电压驱动型像素电路。除了这点之外，第五实施例与第四实施例相同。

图 23 是示出根据本发明的第五实施例可由有机 EL 显示器使用的像素电路实例的等效电路图。像素 PX 包括有机 EL 元件 OLED、驱动控制元件 Dr、电容器 C1、电容器 C2、通过串联多个开关形成的开关组 SwG、开关 Sw2 和开关 Sw3。作为实例，开关组 SwG 包括两个开关 Sw1a 和 Sw1b。作为实例，p 沟道 TFT 用作驱动控制元件 Dr、开关 Sw1a、Sw1b 和 Sw2，且 n 沟道 TFT 用作开关 Sw3。

驱动控制元件 Dr、开关 Sw2 和有机 EL 元件 OLED 按此顺序串联于电源线 Vdd 和电源线 Vss 之间。

电容器 C1 连接于电源线 Vdd 和作为驱动控制元件 Dr 的控制端的栅极之间。

开关 Sw1a 和 Sw1b 串联于驱动控制元件 Dr 的控制端和与开关 Sw2 相连的驱动控制元件的一端之间。开关 Sw1a 的控制端直接连接到扫描信号线 Scan1b。另一方面，开关 Sw1b 的控制端连接到扫描信号线 Scan1c。

开关 Sw2 的控制端连接到扫描信号线 Scan2。

开关 Sw3 和电容器 C2 串联于视频信号线 Data 和驱动控制元件 Dr 的控制端之间。开关 Sw3 的控制端连接到扫描信号线 Scan1a。

当像素 PX 采用图 23 所示的像素电路时，使用视频信号线驱动电路 XDR，它能够将电压信号作为视频信号提供给视频信号线 Data。

在采用用于像素 PX 的图 23 所示像素电路的有机 EL 显示器 1 中，基板 2、扫描信号线 Scan1a 到 Scan1c 和 Scan2、视频信号线 Data、电源线 Vdd、开关 Sw1a、Sw1b、Sw2 和 Sw3、驱动控制元件 Dr 以及电容器 C1 和 C2 形成有源矩阵基板。该有源矩阵基板还可包括扫描信号线驱动器 YDR 和视频信号线驱动器 XDR。该有源矩阵基板还可包括每个有机 EL 元件 OLED 的一个电极。

接着，将描述有机 EL 显示器 1 的驱动方法。

图 24 是示出采用用于像素的图 23 所示像素电路的有机 EL 显示器的驱动方法实例的时序图。

在写入周期内，首先，将开关 Sw1a、Sw1b 和 Sw3 设定于选择状态的 ON 信号从扫描信号线驱动器 YDR 提供到与所选择的像素 PX 相连的扫描信号线 Scan1a 到 Scan1c。此外，将开关 Sw2 设定于未经选择状态的 OFF 信号被提供给与像素 PX 相连的扫描信号线 Scan2。因此，开关 Sw2 被设定于不导通状态，且开关 Sw1a、Sw1b 和 Sw3 被设定于导通状态。

在这种状态下，视频信号线 Data 的电位通过视频信号线驱动器 XDR 被设定为复位信号电压  $V_{rst}$ 。由于开关 Sw1a 和 Sw1b 处于导通状态，电源线 Vdd 和驱动控制元件 Dr 的控制端之间的电位差（栅极到源极电压）被设定于驱动控制元件 Dr 的阈值电压  $V_{th}$

此后，将开关 Sw1a 设定于未经选择状态的 OFF 信号被提供给扫描信号线 Scan1b。接着，将开关 Sw1b 设定于未经选择状态的 OFF 信号被提供给扫描信号线 Scan1c，以便将开关 Sw1b 设定于不导通状态。

随后，视频信号  $V_{in}$  从视频信号线驱动器 XDR 提供到视频信号线 Data。例如，如果电容器 C1 和 C2 的静电电容彼此相等，驱动控制元件 Dr 的栅极电位从阈值电压  $V_{th}$  改变一量，该量等于从  $V_{rst}$  到  $V_{in}$  的变化量。

接着，将开关 Sw3 设定于未经选择状态的 OFF 信号被提供给扫描信号线 Scan1a，以将开关 Sw3 设定于不导通状态。同时，将开关 Sw2 设定于选择状态的

ON 信号被提供给扫描信号线 Scan2, 以便将开关 Sw2 设定于导通状态。由于如上所述地设定驱动控制元件 Dr 的栅极到源极电压, 大小对应于  $V_{rst}$  和  $V_{in}$  之差的电流流到有机 EL 元件 OLED。因此, 光发射周期开始。应注意, 光发射周期持续到下一个写入周期开始。

如通过以上描述显见的, 同样在该实施例中, 可以获得与第一实施例中相同的效果, 且可以实现很高的显示品质。

图 25 是示意性示出根据本发明第一到第五实施例的有机 EL 板中可使用的结构实例的剖视图。图 25 示出了有机 EL 显示器 DP 的开关 Sw1a、驱动控制元件 Dr 和有机 EL 元件 OLED 的截面。

有机 EL 板 DP 包括透光绝缘基板 2, 诸如玻璃基板。从有机 EL 元件 OLED 发出的光在有机 EL 板 DP 之外例如通过透光绝缘基板 2 获取。

形成图案的半导体层设置于绝缘基板 2 上。这些半导体层例如是多晶硅层。

在每个半导体层中, 形成 TFT 的源极 50a 和漏极 50b, 同时彼此隔开。半导体层中源极 50a 和漏极 50b 之间的区域 50c 被用作沟道。

栅极绝缘膜 52、第一导电图案和绝缘膜 54 顺序地形成于半导体层上。第一导电图案用作 TFT 的栅极 G, 电容器 C1 的第一电极, 扫描信号线 Scan1 和 Scan2, 和连接这些部件的互连。绝缘膜 54 用作夹层电介质膜和电容器 C1 的电介质层。

第二导电图案形成于绝缘膜 54 上。第二导电图案用作源电极 S、漏电极 D、电容器 C1 的第二电极、视频信号线 Data 和连接这些部件的互连。源电极 S 和漏电极 D 分别经由绝缘膜 52 和 54 中形成的通孔连接到 TFT 的源极 50a 和漏极 50b。

钝化膜 56 和有机 EL 元件 OLED 的阳极 62 顺序地形成于第二导电图案和绝缘膜 54 上。阳极 62 经由钝化膜 56 中形成的通孔连接到开关 Sw2 的漏极 D。在该实例中, 诸如 ITO (氧化铟锡) 的透光导体用作阳极 62 的材料。

绝缘层 58 形成于钝化膜 56 上。绝缘层 58 在与阳极 62 的中央部分相对应的位置处具有通孔。绝缘层 58 例如是具有亲液效应的无机绝缘层。

绝缘层 60 形成于绝缘层 58 上。绝缘层 60 具有通孔, 其直径大于绝缘层 58 中与阳极 62 的中央部分相对应的位置处的通孔。绝缘层 60 例如是具有液体排斥效应的有机绝缘层。绝缘层 58 和绝缘层 60 的多层体形成一分割绝缘层, 它在与阳极 62 相对应的位置处具有通孔。

缓冲层 63 和发光层 64 顺序地形成于分割绝缘层中的通孔中暴露的阳极 62 上。缓冲层 63 用于调节从阳极 62 到发光层 64 的空穴注入。发光层 64 是含发出红、绿或兰光的发光有机化合物的薄膜。

阴极 66 形成于分割绝缘层和发光层 64 上作为所有像素共用的电极。阴极 66 通过钝化膜 56 和分割绝缘层中形成的接触孔（未示出）连接到电源线  $V_{SS}$ 。例如，可以将包括含钡等的主导电层和含铝等的保护导电层的多层体用作阴极 66。每个有机 EL 元件 OLED 都包括阳极 62、缓冲层 63、发光层 64 和阴极 66。

发光层 64 发出的光可以从阴极 66 的侧部提取到有机 EL 板 DP 的外部。在这种情况下，阴极 66 是透光的。

本领域的熟练技术人员将易于实现其它优点和修改。因此，在更宽方面中，本发明不需要所示和所描述的特定细节和实施例。因此，可进行各种修改而不背离一般发明概念的精神或范围，如所附权利要求书及其等效物所限定的。

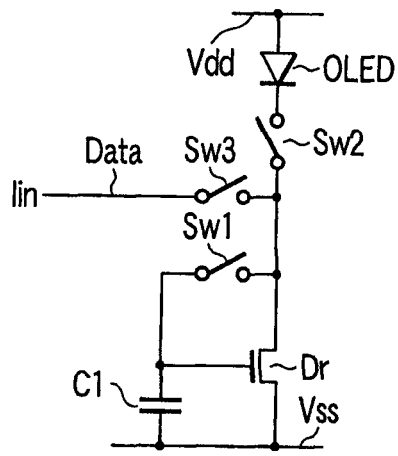


图 1

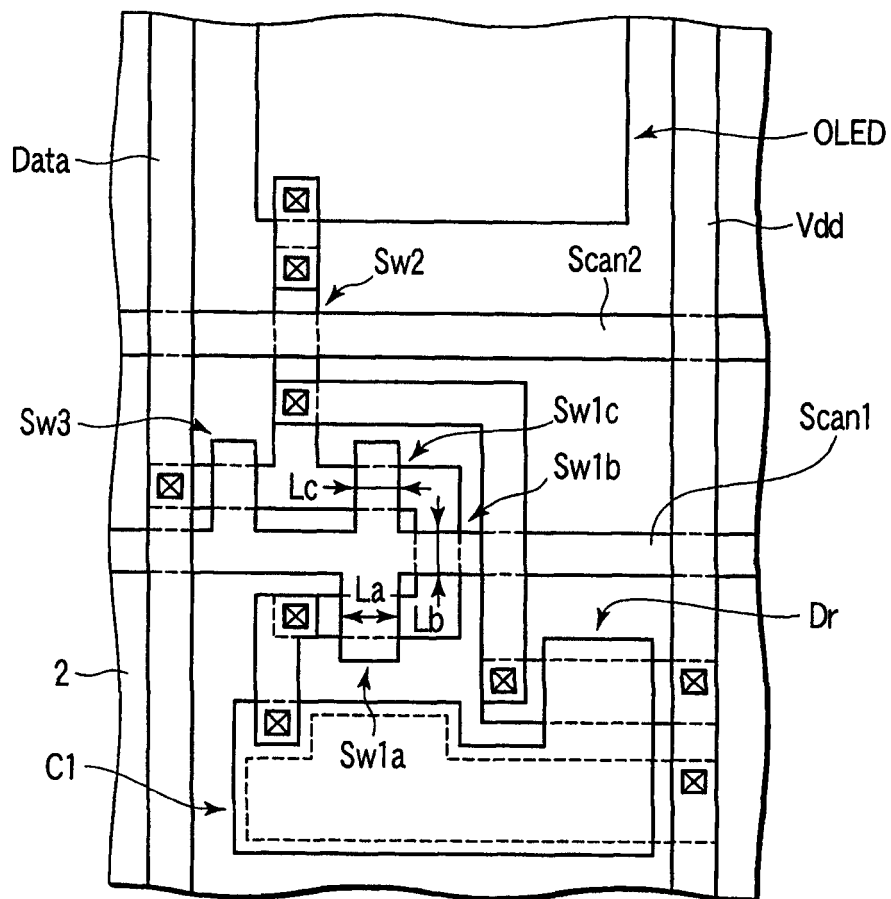


图 3

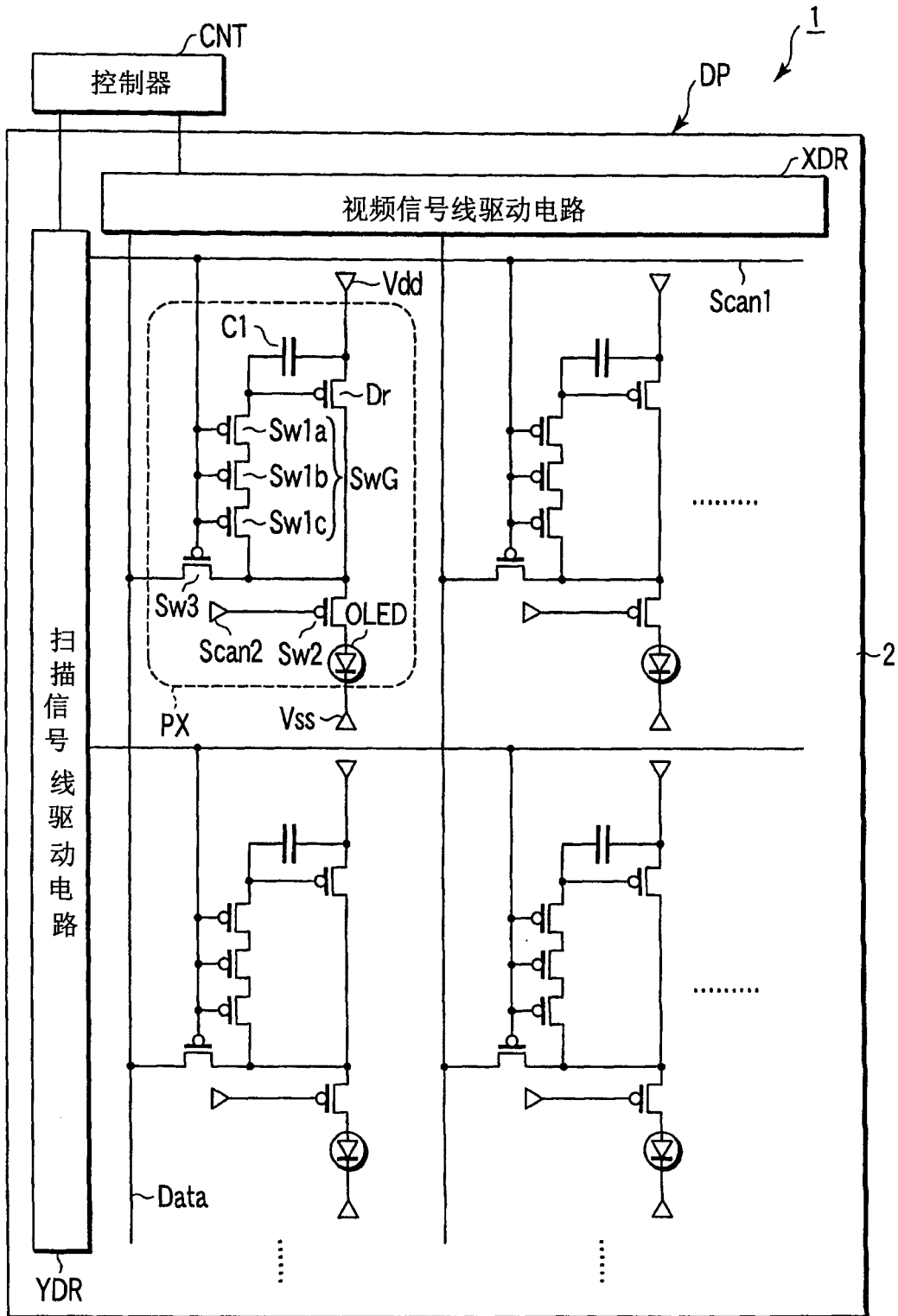


图 2

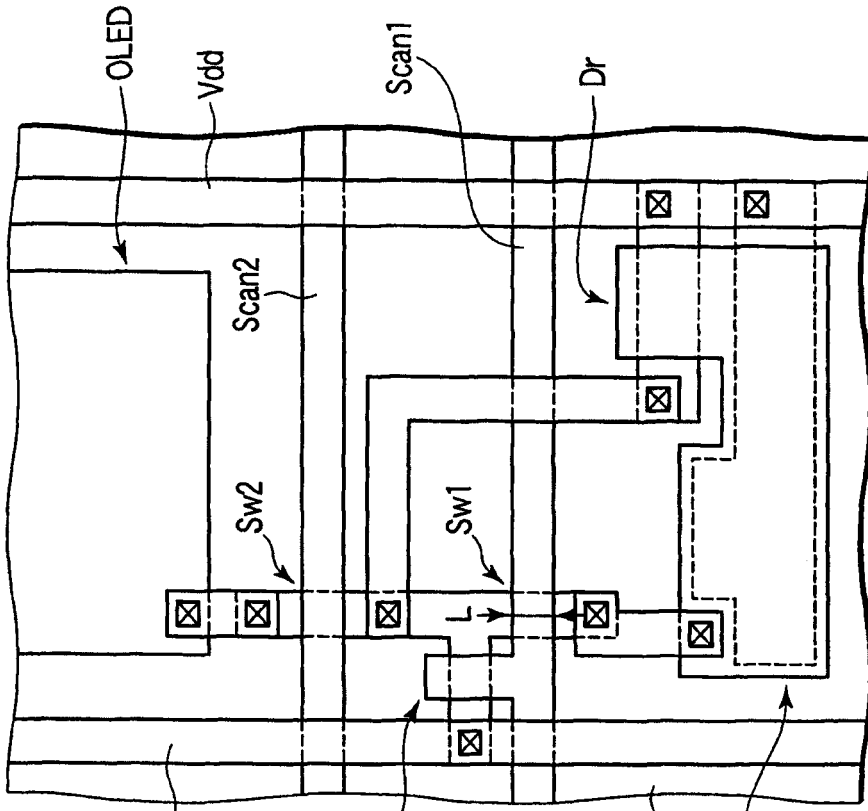


图 5

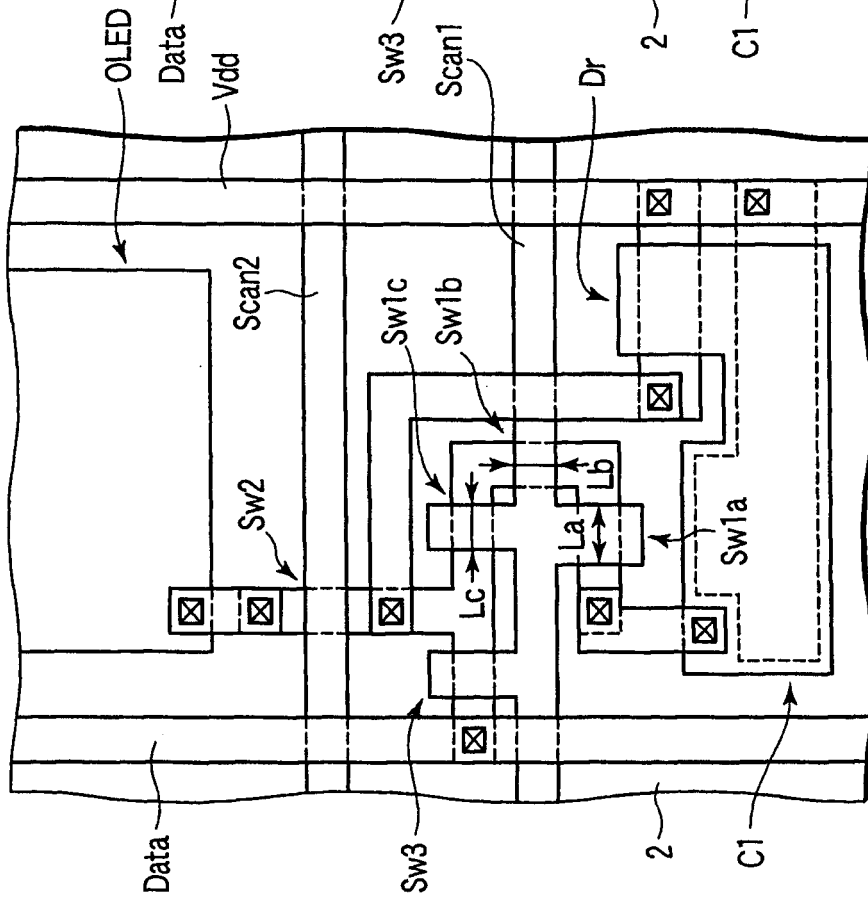


图 4

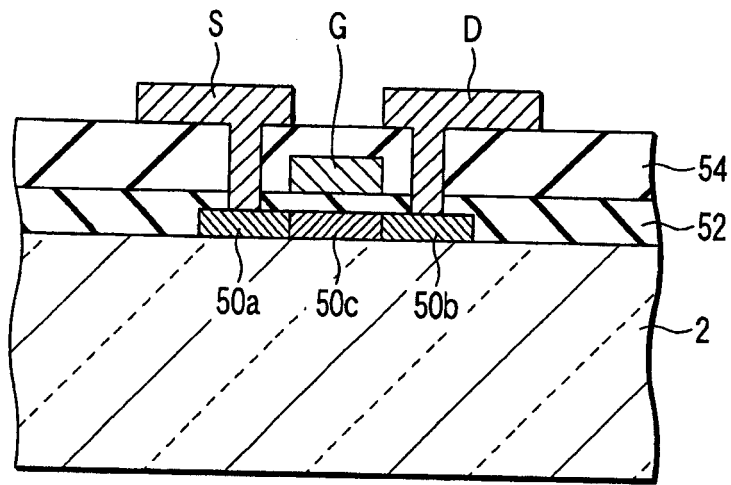


图 6

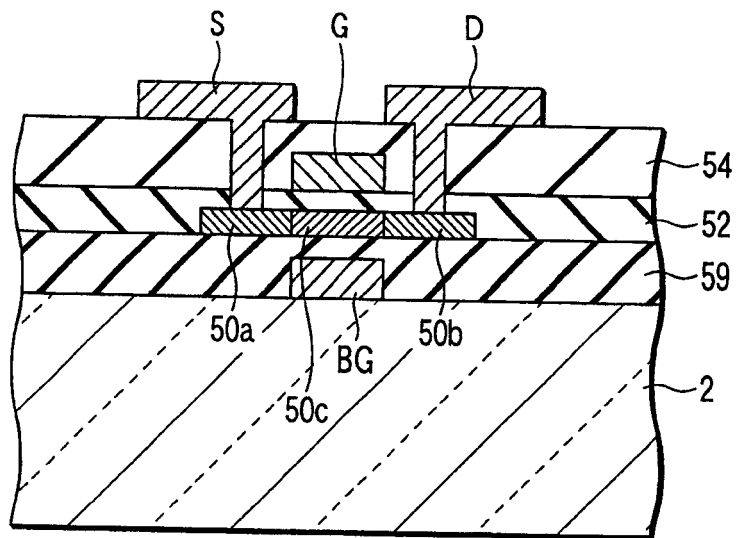


图 7



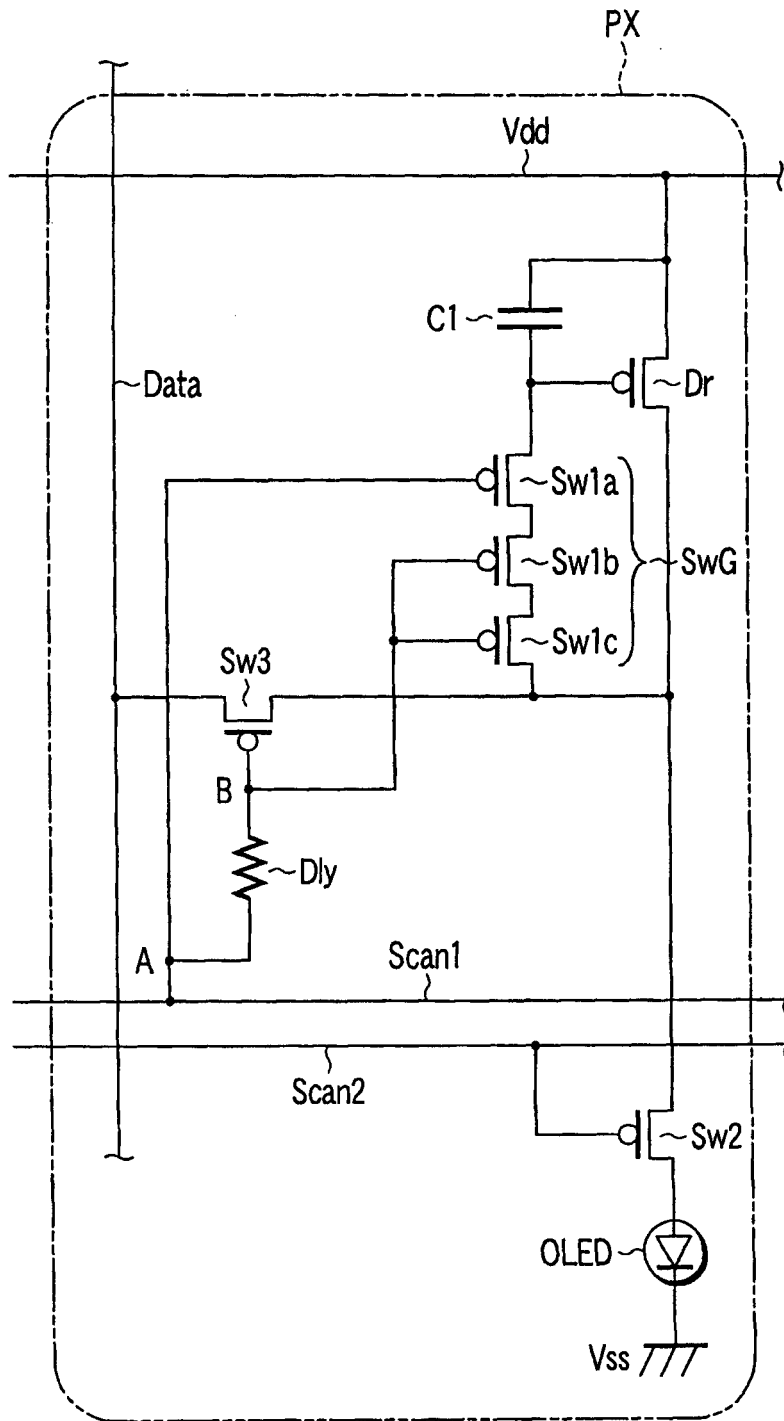


图 9

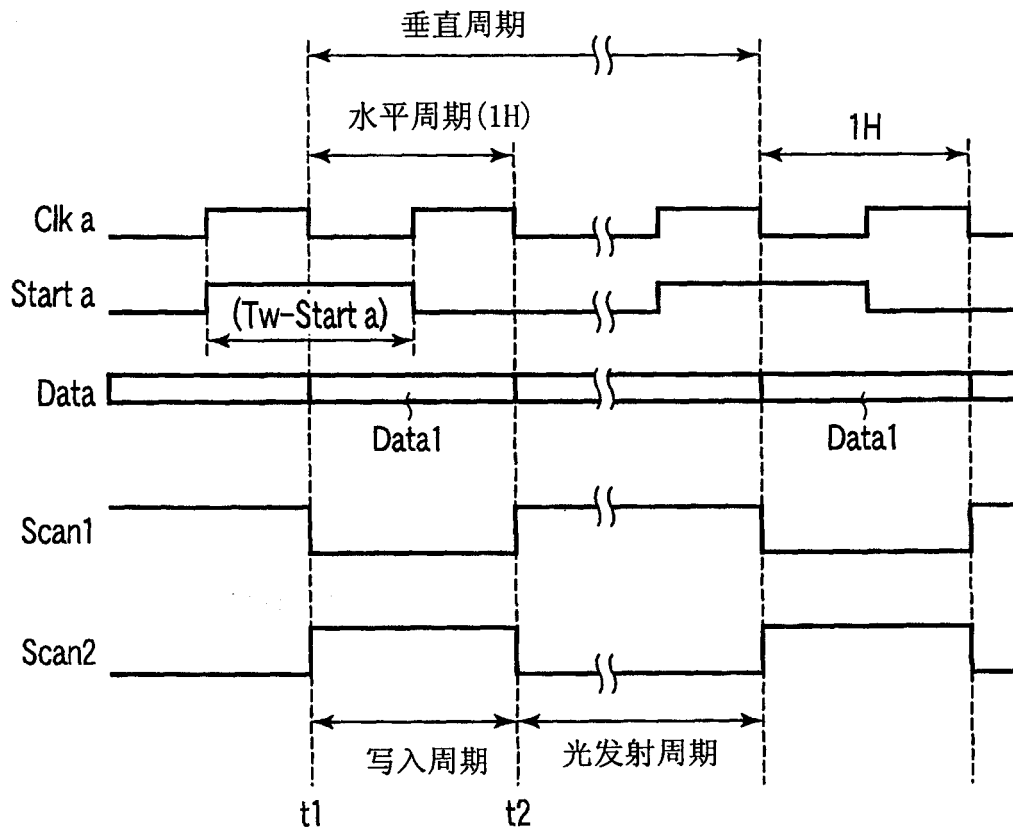


图 10

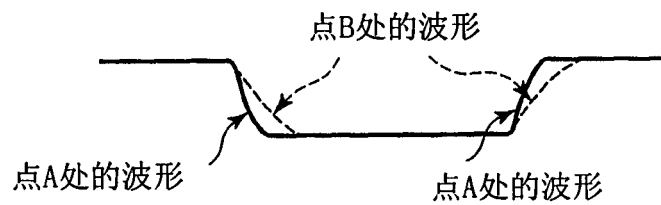


图 11



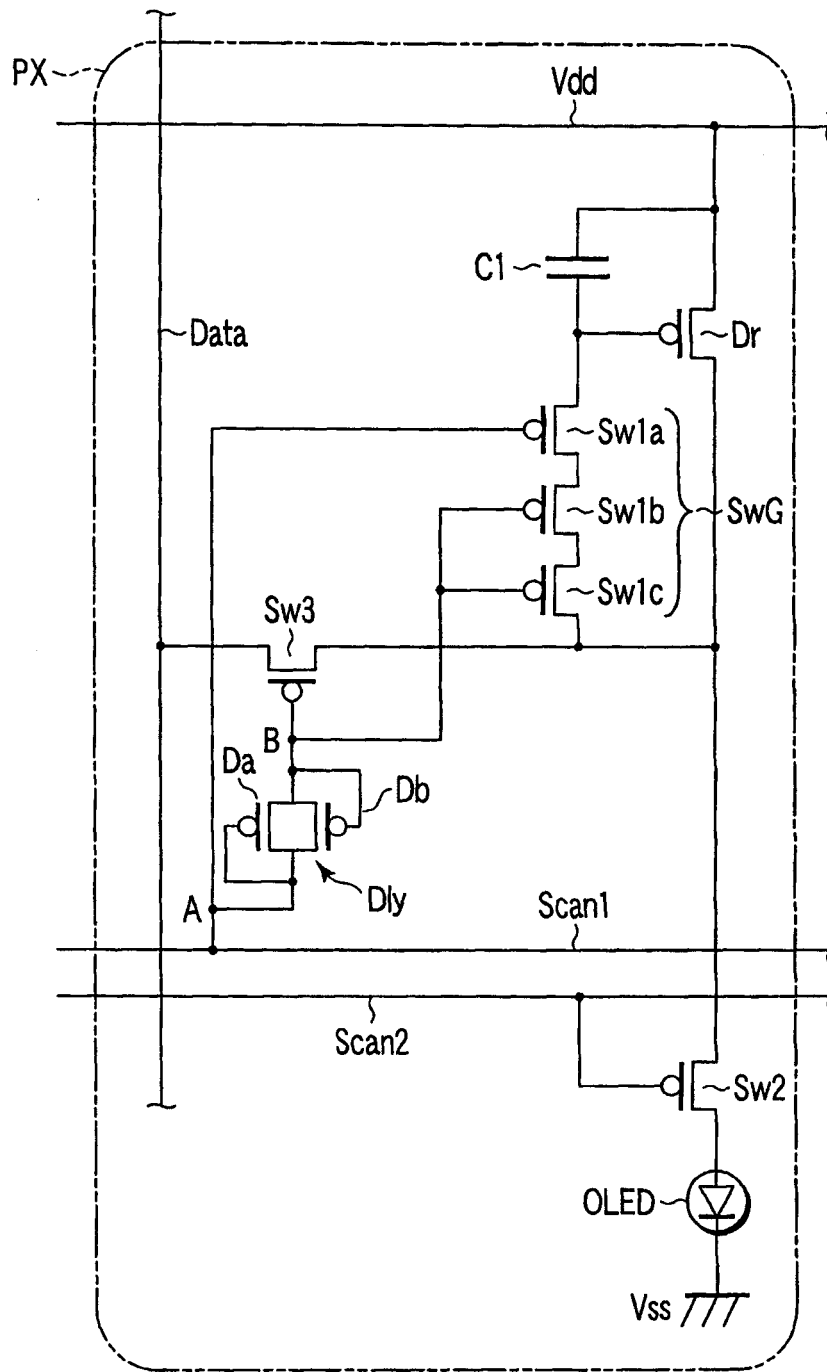


图 14

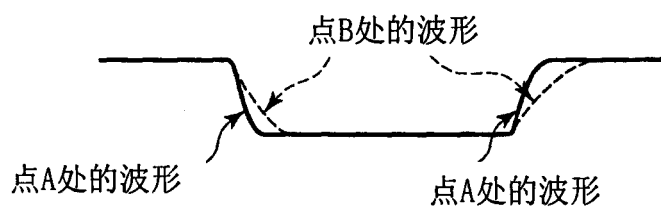


图 15

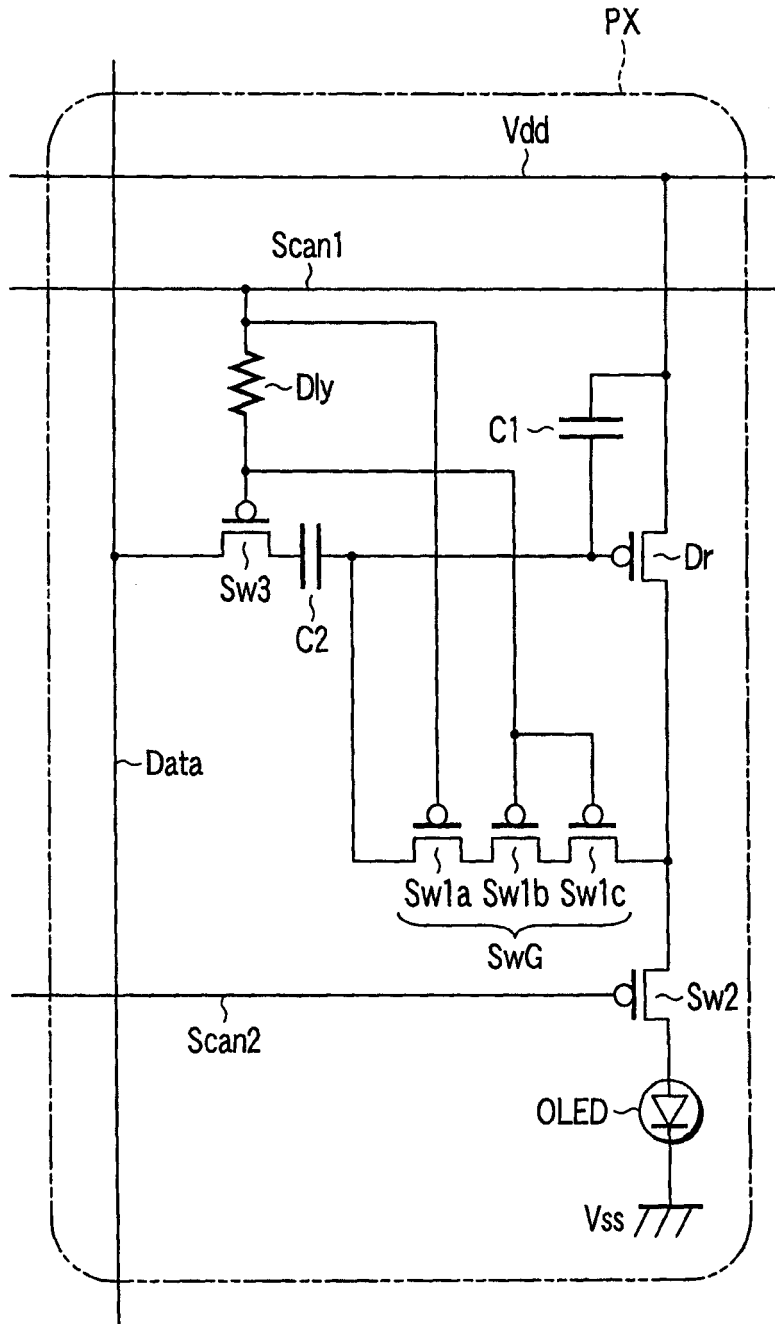


图 16

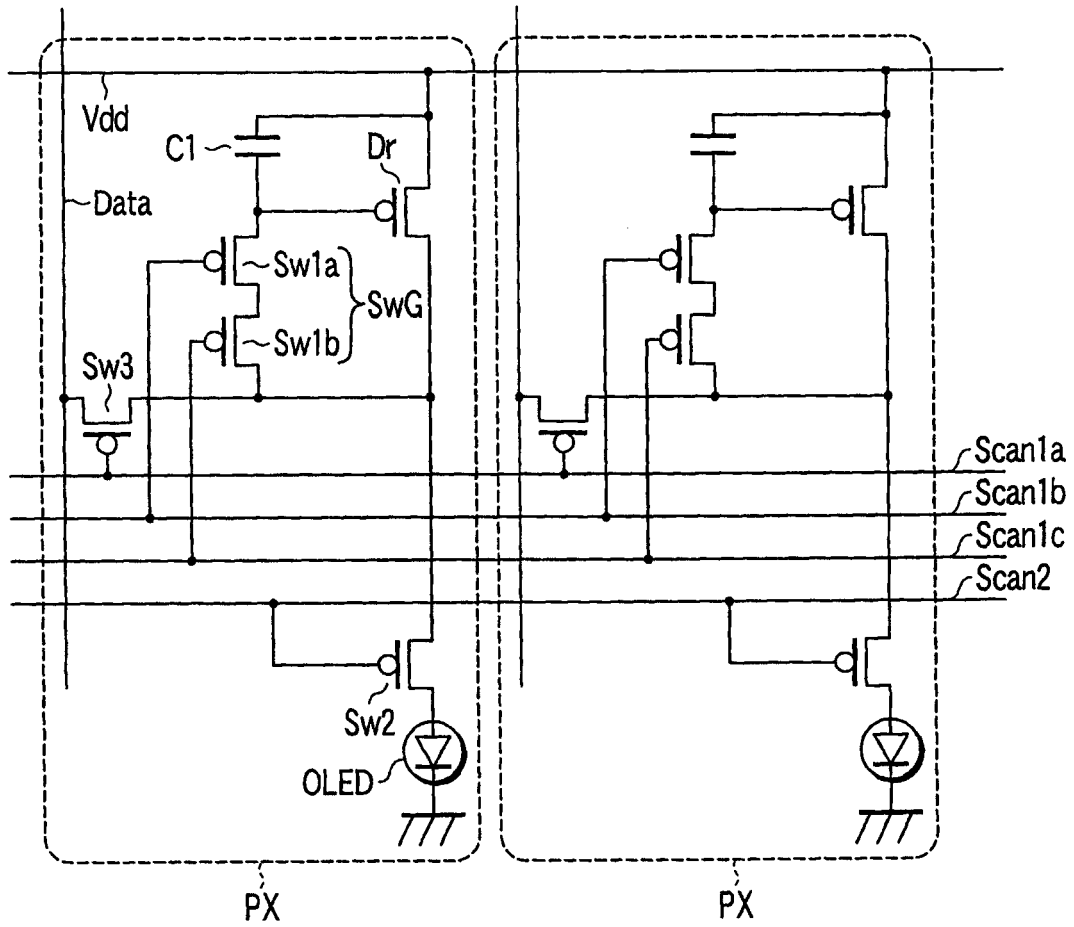


图 17

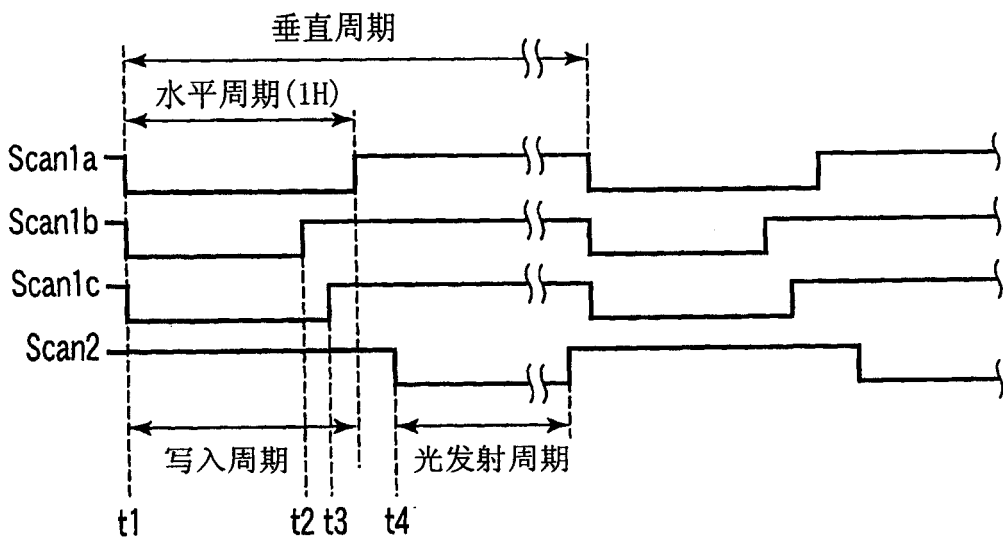


图 18

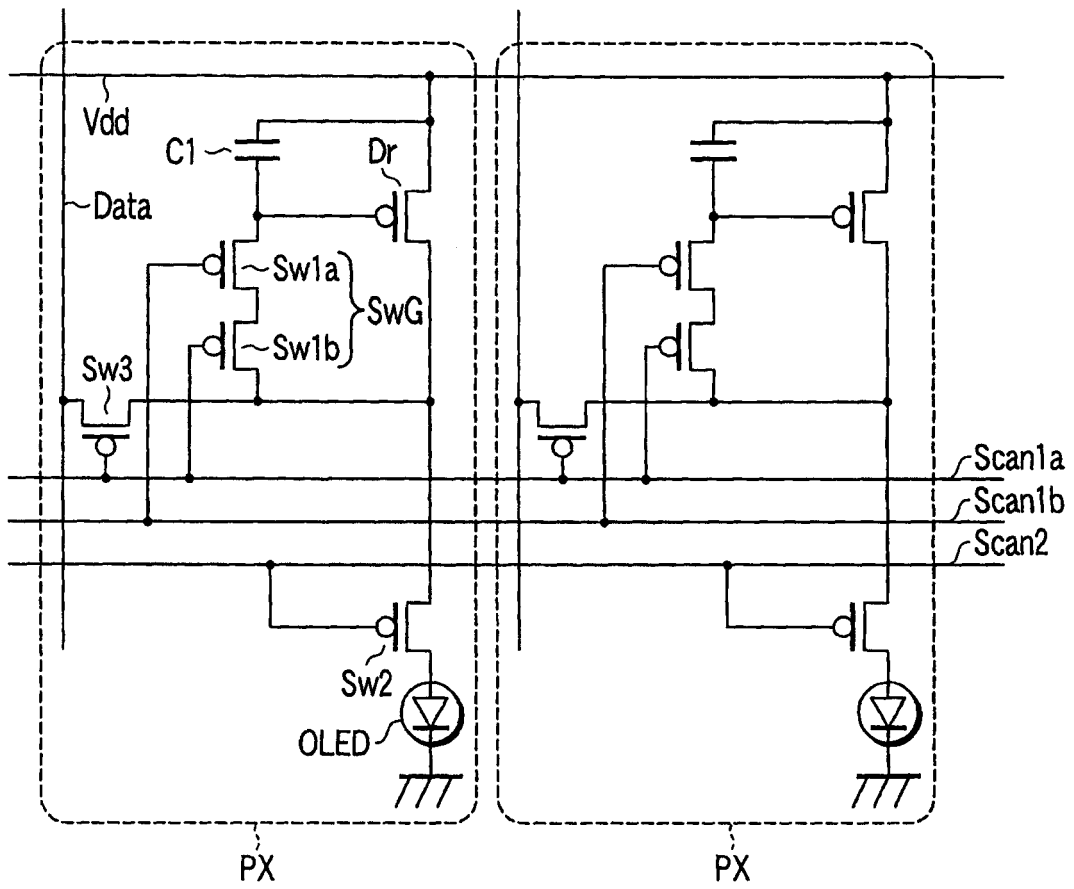


图 19

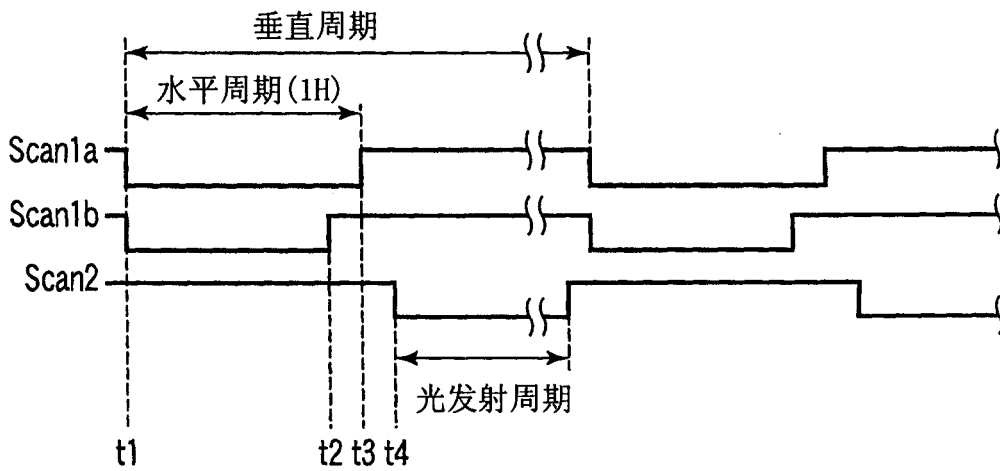


图 20

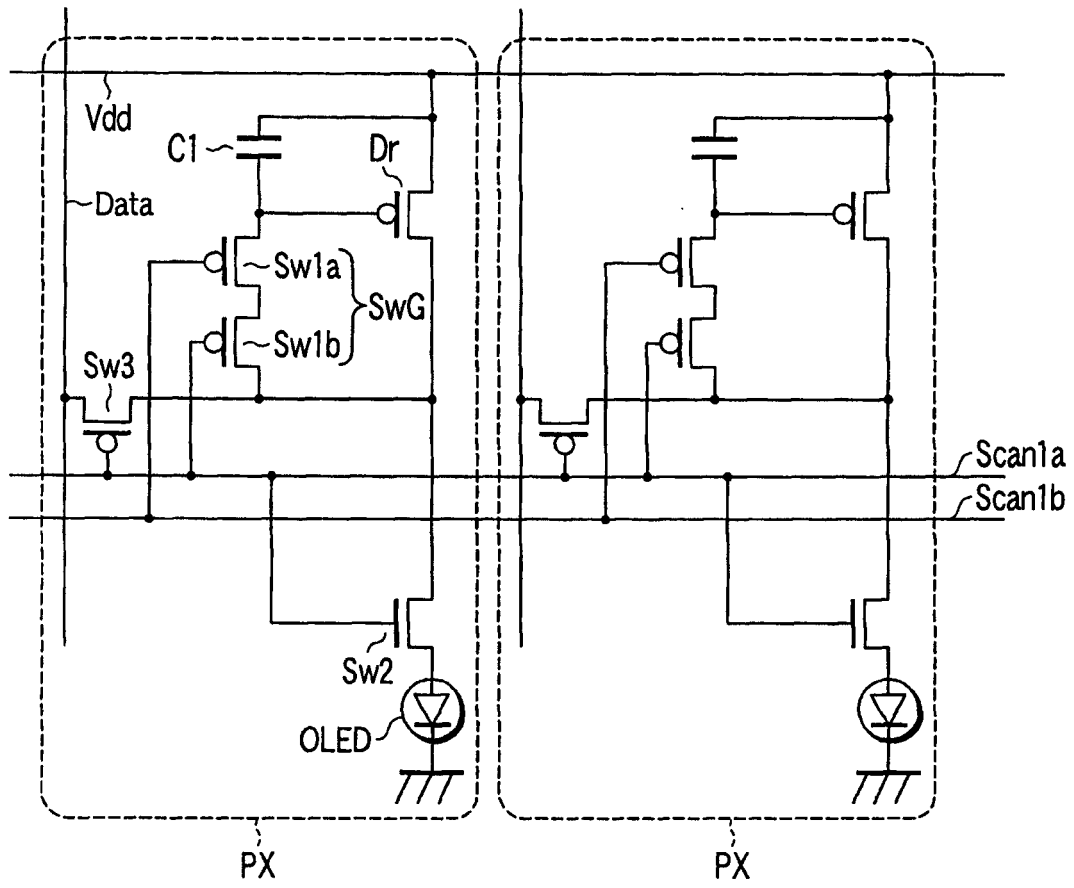


图 21

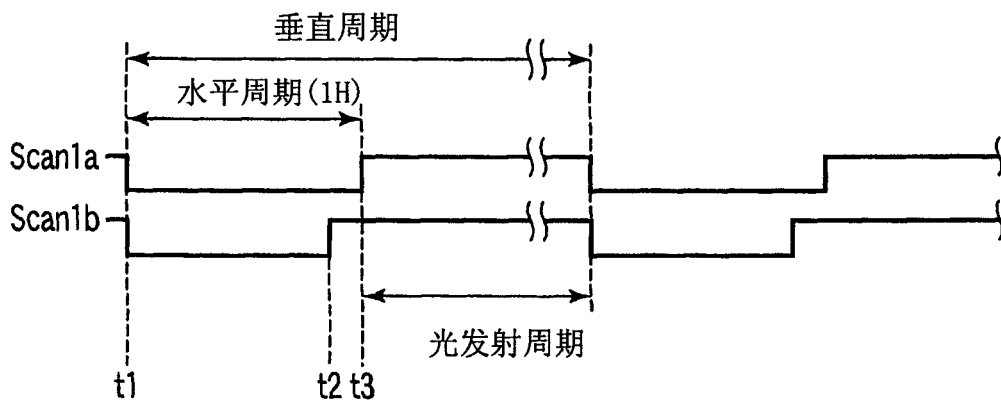


图 22

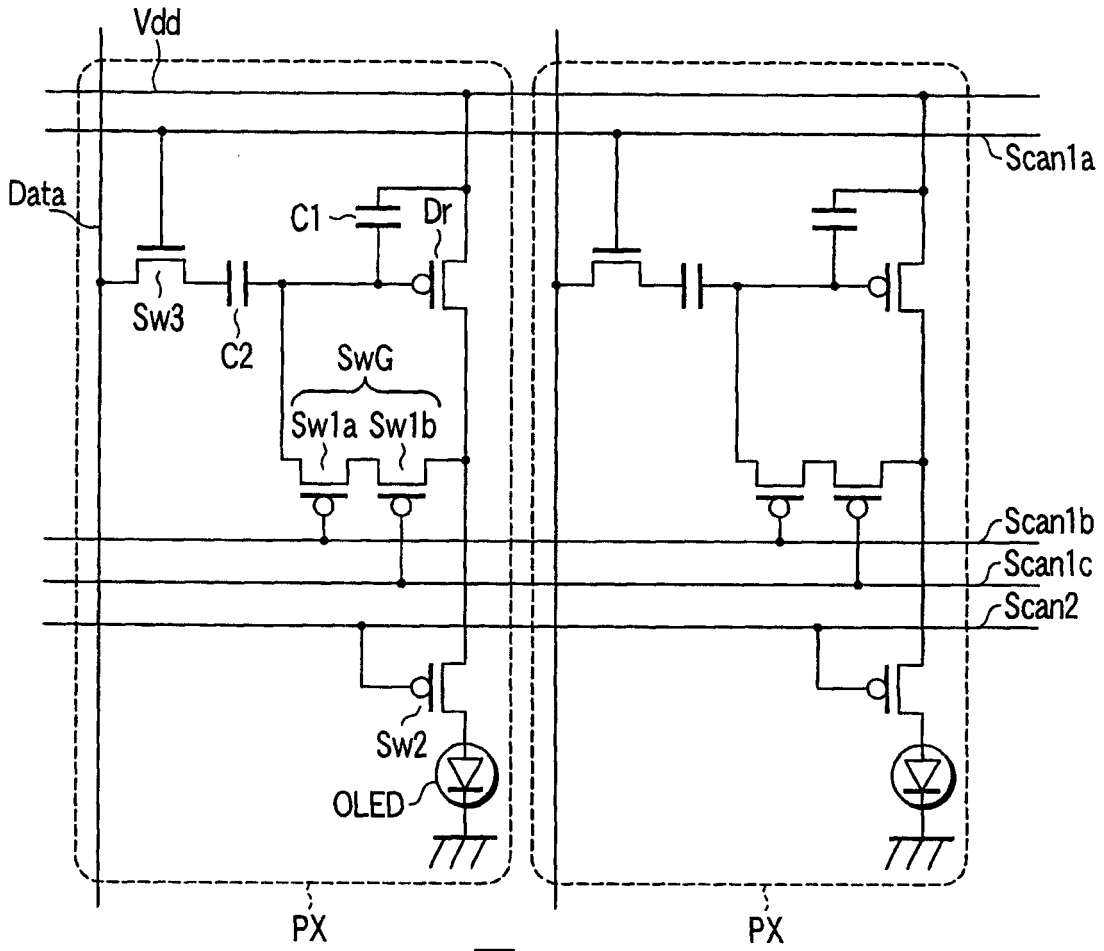


图 23

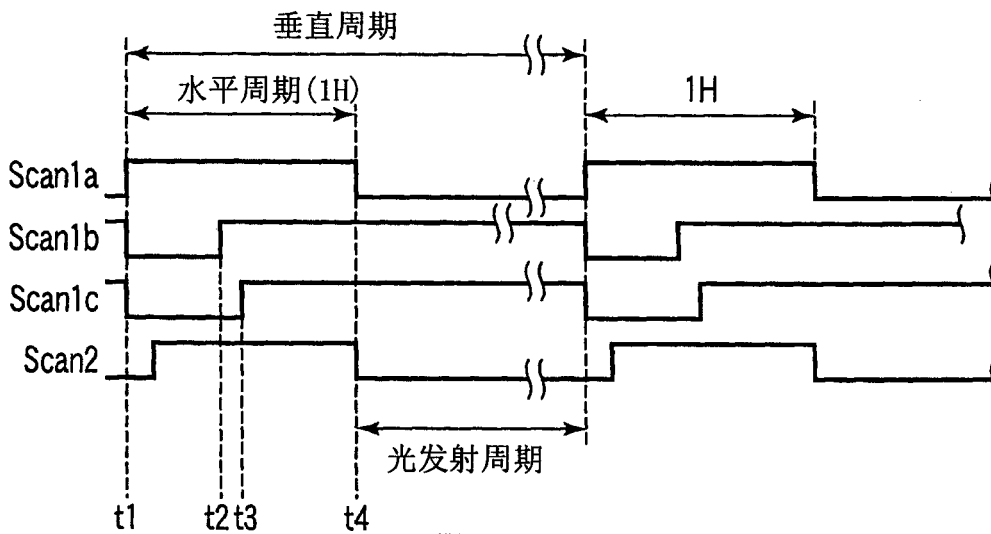


图 24



专利名称(译)	有机EL显示器和有源矩阵基板		
公开(公告)号	<a href="#">CN1742307A</a>	公开(公告)日	2006-03-01
申请号	CN200480002582.1	申请日	2004-01-19
[标]申请(专利权)人(译)	东芝松下显示技术股份有限公司		
申请(专利权)人(译)	东芝松下显示技术有限公司		
当前申请(专利权)人(译)	东芝松下显示技术有限公司		
[标]发明人	辻泽诚 青木良朗 仲户川博人		
发明人	辻泽诚 青木良朗 仲户川博人		
IPC分类号	G09G3/30 G09G3/20 G09F9/30 H01L29/786		
优先权	2003139443 2003-05-16 JP 2003137377 2003-05-15 JP 2003013383 2003-01-22 JP		
其他公开文献	CN100440288C		
外部链接	<a href="#">Espacenet</a> <a href="#">SIPO</a>		

摘要(译)

在有源矩阵有机EL显示器中包括：驱动控制元件(Dr)，它包括与第一电源端(Vdd)连接的第一端，控制端，和输出大小对应于第一端和控制端之间的电压的驱动电流的第二端；电容器(C)，它的一个电极连接到控制端，并可以维持第一端和控制端之间的电压恒定；以及有机EL元件(OLED)，它连接于第二端和第二电源端(Vss)之间；串联的多个开关(Sw1a - Sw1c)用作第二端和控制端之间的开关，以获得最佳不导通状态，且控制端上的开关(Sw1a)比其余开关(Sw1b, Sw1c)更早地被设定于不导通状态，从而减少由于开关本身的电容造成的电位移动量。

