

[19] 中华人民共和国国家知识产权局

[51] Int. Cl.

H01L 27/32 (2006.01)

H01L 23/522 (2006.01)

H05B 33/12 (2006.01)



[12] 发明专利申请公布说明书

[21] 申请号 200610149390.4

[43] 公开日 2007年5月23日

[11] 公开号 CN 1967866A

[22] 申请日 2006.11.16

[21] 申请号 200610149390.4

[30] 优先权

[32] 2005.11.16 [33] JP [31] 2005-331602

[71] 申请人 佳能株式会社

地址 日本东京

[72] 发明人 中村恒一 川崎素明

[74] 专利代理机构 中国国际贸易促进委员会专利商
标事务所

代理人 秦 晨

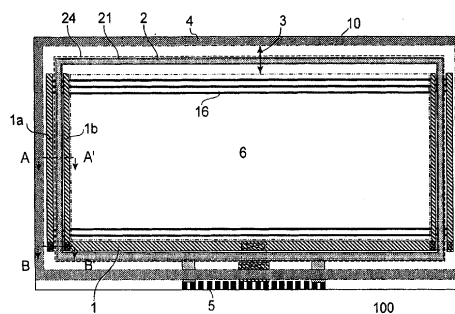
权利要求书 2 页 说明书 13 页 附图 7 页

[54] 发明名称

显示设备

[57] 摘要

为了抑制由于显示区域尺寸和分辨率的增加导致的布线电阻和必要的电流量增加而引起的电势波动，形成这样的显示区域，其中多个 EL 装置和多个像素电路被设置在衬底上。每个 EL 装置被设置在下部像素电极和衬底上的上部透明电极之间。像素电极通过像素电路电连接至电源线，且透明电极通过触孔电连接至公共电压线。电源线和公共电压线彼此平行设置在显示区域的外围，且电源线被分成设置在触孔两侧的两条线。可替换地，电源线被设置在触孔的一侧，且公共电压线设置在触孔的另一侧，其宽度比触孔宽度大。



1. 一种显示设备, 包括:

衬底;

多个光发射装置, 所述光发射装置每个都包括设置在绝缘层上的第一电极、第二电极、和设置在所述第一电极和第二电极之间的发光层;

多个驱动电路, 用于控制通过所述光发射装置的电流, 所述驱动电路被设置在所述绝缘层下面, 并且所述光发射装置和所述驱动电路被沿行方向和列方向布置;

通过所述驱动电路连接到所述第一电极的第一互连线; 以及

通过触孔连接到所述第二电极的第二互连线, 该触孔提供于所述绝缘层中, 所述第二互连线和所述触孔被布置成包围设置了光发射装置和驱动电路的区域,

其中沿衬底的一侧, 所述第一互连线被设置在触孔的两侧, 或第一互连线被设置在触孔的一侧, 而第二互连线被延伸到触孔的另一侧。

2. 一种电流驱动型显示设备, 包括:

显示区域, 其中多个电流驱动型光发射装置和多个用于控制电流驱动型光发射装置的驱动电流的像素电路被设置在衬底上; 和

外围区域, 在所述衬底上, 其中第一和第二互连线用于向所述像素电路供应电流,

其中每个电流驱动型光发射装置被设置在下部第一电极和上部第二电极之间,

其中每个像素电路被连接到所述第一互连线并通过第一电极供应所述驱动电流至关联的电流驱动型光发射装置,

其中所述第二电极通过在所述外围区域提供的触孔连接到所述第二互连线, 该第二互连线是比第二电极更低的层, 以及

其中在所述衬底的平面内, 第一互连线被设置在第二互连线的两侧并沿着第二互连线设置。

3. 一种电流驱动型显示设备，包括：

显示区域，其中多个电流驱动型光发射装置和多个用于控制电流驱动型光发射装置的驱动电流的装置控制电路被设置在衬底上；以及

其中每个电流驱动型光发射装置被设置在下部第一电极和上部第二电极之间，

其中每个装置控制电路被连接到第一互连线并通过第一电极供应驱动电流至关联的电流驱动型光发射装置，

其中所述第二电极通过在所述显示区域的外围提供的触孔连接到第二互连线，该第二互连线是比第二电极更低的层，以及

其中在所述衬底的平面内，第一互连线被设置在第二互连线的一侧并沿着第二互连线设置，而所述第二互连线从其接触第二电极的部分延伸经所述触孔到达没有设置所述第一互连线的另一侧。

显示设备

技术领域

本发明涉及显示设备，具体地涉及具有显示区域的显示设备，该显示区域中有多个单元像素，每个单元像素都提供有电流驱动型光发射装置和对设置在衬底上的光发射装置控制驱动电流的像素电路（或驱动电路）。特别地，本发明的显示设备适于这样的显示设备，即电流通过其中而发射光的电致发光（EL）装置。

背景技术

近年来，使用 EL 装置的显示设备作为取代阴极射线管（CRT）或液晶装置（LCD）的显示设备而吸引了人们的注意。在这些显示设备中，作为电流控制型光发射装置的有机 EL 装置的应用和开发得到有效开展，该电流控制型光发射装置中亮度由该装置中流过的电流控制。

例如，研究了这样的显示设备，其中显示区域是通过布置多个像素而构成的，每个像素包括有机 EL 装置和作为控制通过有机 EL 装置的电流的控制装置的薄膜晶体管（TFT）。进一步，在包括外围电路的有机 EL 装置中，TFT 不仅用在显示设备中，而且用在外围电路中。

近年来，显示设备中，显示区域尺寸、分辨率、互连线（如信号线和扫描线）的数量和长度都在逐步增加，因此用于提供电流至显示区域中每个像素的电源线和公共电压线的布线长度也已经增加。

增加的布线长度导致布线电阻的增加。进一步，由于显示屏尺寸和显示设备分辨率的增加，通过显示设备的电流量也增加。随着布线电阻和电流量的增加，显示设备主要受沿布线的电势（电压）降的影响。作为结果，有不能向整个显示区域供应恒定电势而导致恶化显示

质量的问题。

为了解决该问题，美国专利 No. 6690110 公开了通过增加连接外部（连接）端子和显示区域的电力互连线的宽度从而减小布线电阻，和通过形成宽触孔从而降低带有像素电极的电力互连线的接触电阻而抑制电势降的方法。然而，当电力互连线宽度和触孔增大时，显示区域的外围面积，即，框区域（尺寸）也增加。根据所供应的产品，框面积被要求尽可能地小，使得增加布线线宽和触孔尺寸受到限制。

当湿气（水分）进入有机 EL 设备的有机 EL 装置中时，会引起出现无发光区域（暗区）和亮度衰减的问题。因此，用于抑制湿气进入的密封技术是基本的。日本公开专利申请（JP-A）2005-158292 已经公开了这样的技术，即像素区域被湿气阻挡结构两维地包围，该湿气阻挡结构由有机材料形成以阻挡湿气进入。

为了保护 EL 装置免遭外部含湿气的空气影响，整个显示部分（区域）已经被保护（钝化）膜覆盖，湿气不能透过该保护膜。为了完全抑制湿气透过（进入），需要提供一定值的厚度或更高厚度的保护膜。作为结果，可以阻挡湿气沿显示区域的厚度方向上渗透。湿气渗透也发生在平面方向上，其方式为湿气主要通过构成显示设备的膜中的湿气吸收膜进入有机 EL 装置。特别地，作为有机 EL 装置的下部层的平整膜由有机化合物如丙烯酸树脂形成，因此容易使得湿气透过。

JP-A 2006-066206 公开了一种方法，其中用于连接电力互连线和显示装置的电极的触孔被提供于外围区域，使得将显示区域中的平整膜与显示区域外部区域的平整膜分开。已经进入显示区域外部区域的平整膜的湿气被阻挡在触孔部分，因此湿气不能进入内部平整膜。作为结果，可以抑制湿气在显示区域的水平方向上渗透。因此，通过以触孔包围显示区域，几乎总能够阻挡湿气在横向上渗透进入显示区域。

当不局限于平整膜被触孔分开的方法，而将抑制湿气渗透或进入的手段提供于触孔部分时，要求保护膜具有直到至少在触孔上的部分的厚度，足够阻挡湿气类似于显示区域的情形在垂直方向渗透。

保护膜通常是通过印刷形成或用掩膜进行膜成形，使得其厚度在

一定范围内向端部逐渐减小。为此，为了确保触孔上保护膜有预定厚度，需要确保预定的距离，以便从触孔的外部到衬底的端部或密封盖层的粘接区域的内边缘逐渐减小保护膜厚度。

另一方面，有机 EL 层也通过用掩膜进行膜成形而形成，因此其位置可偏移。为了吸收该偏移使得有机 EL 层不接触触孔，也需要确保显示区域的外侧和触孔的内边缘之间有一定距离。

如上所述，要求设置触孔使得确保其和衬底边缘和显示区域外侧之间有一定距离。这一限制也是减小框部分尺寸的障碍。

发明内容

本发明的目的是抑制由于布线长度因大显示面积造成的增加而引起的电势的波动、最终布线电阻的增加、和为了实现高精度（分辨率）但不增加框面积而所需的电流量的增加。

本发明的特定目的是提供能够抑制这种功率电势波动的显示设备。

按照本发明的一个方面，提供一种显示设备，其包括：

衬底；

多个光发射装置，该光发射装置每个都包括设置在绝缘层上的第一电极，第二电极，和设置在第一电极和第二电极之间的发光层；

多个驱动电路，其用于控制通过所述光发射装置的电流，驱动电路被设置在绝缘层下面，且该光发射装置和驱动电路被设置在沿行方向和列方向；

通过驱动电路连接到第一电极的第一互连线；和

通过触孔连接到第二电极的第二互连线，该触孔提供于绝缘层中，设置第二互连线和触孔以便包围设置光发射装置和驱动电路的区域，

其中沿衬底一侧，第一互连线被设置在触孔的两侧，或第一互连线被设置在触孔的一侧，而第二互连线被延伸到触孔的另一侧。

按照本发明的另一方面，提供一种电流驱动型显示设备，其包括：

显示区域，其中多个电流驱动型光发射装置和多个用于控制电流驱动型光发射装置驱动电流的像素电路被设置在衬底上；和

外围区域，在该衬底上，其中第一和第二互连线用于供应电流至所述像素电路，

其中每个电流驱动型光发射装置被设置在下部第一电极和上部第二电极之间，

其中每个像素电路被连接到第一互连线并通过第一电极供应驱动电流至关联的电流驱动型光发射装置，

其中第二电极通过在外围区域提供的触孔连接到第二互连线，该互连线是比第二电极较低的层，和

其中在衬底的平面内，第一互连线被沿着第二互连线设置在其两侧。

按照本发明进一步的方面，提供一种电流驱动型显示设备，其包括：

显示区域，其中多个电流驱动型光发射装置和多个用于控制电流驱动型光发射装置驱动电流的装置控制电路被设置在衬底上；和

其中每个电流驱动型光发射装置被设置在下部第一电极和上部第二电极之间，

其中每个装置控制电路被连接到第一互连线并通过第一电极供应驱动电流至关联的电流驱动型光发射装置，

其中第二电极通过在所述外围区域提供的触孔连接到第二互连线，该互连线是比所述第二电极较低的层，和

其中在衬底的平面内，第一互连线被沿着第二互连线设置在其一侧，而第二互连线从接触第二电极的部分延伸经触孔到达没有设置第一互连线的那另一侧。

按照本发明的显示设备，可以减小连接到有多个构成元件的区域的电力线的电势波动而不增加显示设备的框面积，其中每个构成元件提供有电流驱动型光发射装置和用于向光发射装置供应电流的装置控制电路。作为结果，即使尺寸和显示区域的分辨率的增加在发展，也

可以提供能够减轻显示质量恶化的显示设备。

本发明的这些和其它的目的、特征和优点在结合附图考虑本发明优选实施例的描述后将变得显然。

附图说明

图 1 是示意截面图，其示出有机 EL 装置的构造。

图 2 是电路图，其示出有机 EL 装置的像素电路。

图 3 是按照本发明第一实施例的显示设备的示意平面图。

图 4 是沿图 3 中 A-A'线的显示设备的示意截面图。

图 5 是沿图 3 中 B-B'线的显示设备的示意截面图。

图 6 是按照本发明第二实施例的显示设备的示意平面图。

图 7 是沿图 6 中 C-C'线的显示设备的示意截面图。

图 8 是方框图，其示出数字静物照相机的实施例。

具体实施方式

有机 EL 装置是电流驱动型光发射装置，即，用于产生发光的发光装置，其亮度取决于通过装置的电流。本发明适用于使用有机 EL 装置的有源矩阵型显示设备。以下，将说明与本发明几个实施例共用的有机 EL 装置的结构。

图 1 是示意截面图，其示出构造在衬底 10 上的有机 EL 装置 20 和用于有机 EL 装置 20 的驱动电路（像素电路）19 上，图 2 是有机 EL 装置的等效电路。

有机 EL 装置 20 包括作为下部层的第一电极、作为上部层的第二电极 24、和设置在第一和第二电极 22 和 24 之间的有机化合物的数个层 23。在彩色显示设备情形中，设置含不同有机化合物层的 R（红）、G（绿）、B（蓝）的多个 EL 装置使得邻近像素分别包括有机层 23a 和 23b，构成不同颜色的光发射装置。

供应到有机 EL 装置 20 的电流在第一电极 22（下部层）和第二电极 24（上部层）之间流动。在每个像素处提供第一电极 22，第二电

极 24 被公共地设置到各个像素。在邻近像素之间，设置用于防止电流从像素泄漏到邻近像素的装置分隔层 26。如上所述，第二电极 24 是公用给对所有像素的电极并覆盖整个显示区域上的有机 EL 层。在显示设备是顶部发射型有机 EL 显示设备的情形中（在该显示设备中，光向上发射），第二电极是透明电极。第一电极 22 被设置在绝缘膜 28 上以便与像素电路 19 电隔离。绝缘膜 28 由有机树脂材料形成以使其设有第一电极 22 的表面保持处于平整状态。以下，绝缘膜 28 也被称为平整膜（层）。

在图 1 中，作为驱动电路 19，示出了包括半导体层 11、栅电极 12、源电极 13、漏电极 14 和绝缘膜 15 的驱动 TFT 的横截面。驱动 TFT 的漏电极 14 被连接到有机 EL 装置 20 的第一电极 22。驱动 TFT 也包括开关 TFT 和电容器（没有在图 1 中示出但在图 2 中示出）。

对于驱动电路 19，电力是通过多个在显示区域中沿行方向或列方向设置的电力线 16 供应的。有机 EL 装置 20 的驱动电流从电力线 16 经驱动电路 19 的驱动 TFT 和第一电极 22 供应至有机 EL 层 23，然后流进第二电极 24。依据有机 EL 层 23 的层结构，电流以相反的方向流动。在该情形中，在图 2 中，晶体管 M1 是 NMOS 晶体管，EL 装置的阴极和阳极相互改变，电力线 VCC 和接地线 GND 也相互改变。

为了阻挡湿气从外部（环境）空气渗透，第二电极 24 的整个暴露的表面以保护层（钝化膜）25 覆盖。

在下面的实施例中，有机 EL 装置将作为例子说明。然而，本发明也可以应用至任何电流驱动型光发射装置，只要其具有这样的结构：代替有机 EL 层 23，光发射材料（如有机 EL 材料层或 LED）层被夹在一对上部电极和下部电极之间。

（第一实施例）

图 3 是按照本发明第一实施例的有机 EL 显示设备的示意平面图。

参考图 3，显示设备 100 包括单个衬底 10，其具有被分成显示区域 6（在内部短线 - 双点线内的区域）和外围区域（在内部短线 - 双点线和外部短线 - 双点线之间的区域）的衬底表面。为了阻挡有机 EL

装置免遭外部空气，在衬底表面覆盖有由玻璃或金属形成的帽层的情形中，用于使帽层粘接到衬底表面的粘接区域 4 被设置在外围区域 3 的外部。

显示区域 6 是这样的区域，其中图 1 中示出的有机 EL 装置 20 和驱动电路 19 被设置成矩阵。在该实施例中，电力线 16 被设置在行方向并与栅极信号线平行。也可以在列方向并平行于信号线设置电力线 16。

在外围区域 3 中，设置外围电路（未示出）如列控制电路、列移位寄存器、和行移位寄存器。这些电路由与驱动电路 19 相同的工艺形成，因此类似于驱动电路 19 的 TFT 的情形，以半导体层 11 和其他层来形成。

图像信号、控制信号、功率等经外部（连接）端子 5 从外部供应。在图 3 中，外部端子 5 被设置在下部边缘部分上，但也可以设置在右和左边缘部分上。在外围区域 3 中，设置包括第一电力线 1 和第二电力线 21 的两个电力布线系统，第一电力线 1 用于实现将功率供应至像素电路（以下称为“电源线”），第二电力线 21 用于实现将功率供应至像素电路（以下被称为“公共电压线”）。

电源线 1 和列电压线 21 是沿显示区域 6 的外围设置的，并分别端接在相应的外部端子 5 处。

电力线 16 被一起连接至电源线 1，且电源线被连接到一个或两个或更多外部端子 5。电源线 1 被保持在由外部电源（未示出）通过外部端子 5 提供的一定的电压。公共电压线 21 是互连线，用于引导有机 EL 装置 20 的第二电极 24 至外部端子 5。

图 4 示出沿图 3 中 A-A' 线的横截面，图 5 示出沿图 3 中 B-B' 线的横截面。

电源线 1 和公共电压线 21 都由与像素电路 19 的源电极/漏电极 13 和 14 相同的金属材料形成，以便减小电阻。在源电极/漏电极 13 和 14 的膜形成和构图步骤中，电源线 1 和公共电压线 21 也同时形成。

在该实施例中，电力线 16 可由与栅极金属的工艺相同的工艺形

成,使得电力线 16 和电源线 1a 和 1b 在它们交叉处与和图 5 中所示结构相似的结构连接。

公共电压线 21 部分地经由绝缘层(平整膜) 28 在第二电极 24 的下面形成,由此公共电极线 21 通过触孔 2 连接到第二电极 24。

保护(钝化)膜 25 在触孔 2 上具有与显示区域 6 相同的厚度,并在触孔 2 外部的区域上逐渐变薄但尚未达到密封帽层粘附其中的区域 4。

触孔 2 是开口,其以矩形(框状)沿在外围区域 3 中延伸的第二电极 24 的四个侧边连续形成。触孔 2 也可设置成多个分立的触孔,但它们以能够确保平整膜 28 的隔离效果的小间隔布置。

进一步,为了减小第二电极 24 和公共电压线 21 之间的接触电阻,触孔 2 的面积尽可能增加。为了这个目的,触孔 2 可以优选地以公共电压线 21 的全宽形成。

电源线 1 是以两条线提供的,以便将公共电压线 21 夹在中间。在图 3 中,在右边和左边外围区域 3 的每个中,两个电源线 1a 和 1b 有公共电压线 21 插入其间。也可以将电源线 1 分成两条线,其间公共电压线 21 处在外部端子 5 被设置的下侧。进一步,电源线 1 的划分也可以在与下侧相对的上侧或在所有四个侧边实现。

这样划分的电源线 1 (1a, 1b) 是经下电导层 51 连接的,如图 5 所示。电力线 16 也以相同的结构连接到电源线 1a 和 1b。下电导层 51 可优选地与栅极金属层 21 一起形成。

触孔 2 也具有通过将平整膜 28 分成多个部分而阻挡沿平面方向通过平整膜 28 的湿气渗透路径的功能。更具体地,平整膜 28 被分成显示区域侧部分(内部)和衬底边缘侧部分(外部),由此通过平整膜 28 渗透的湿气不能进入显示区域,因此湿气渗透可在触孔部分被阻挡。

如上所述,触孔 2 被要求与衬底端部或粘附区域 4 的内边缘离开以一定距离地设置,以便确保保护膜的厚度。此外,也要求触孔 2 与显示区域 6 的外边缘离开一定距离地设置,以便确保显示区域中有机

EL 层的位置偏移余量。

在该实施例中,电源线 1 至少在部分外围区域 3 中以两条线提供,使得一条线被设置在显示区域 6 的外边缘和公共电压线 2 的内边缘之间,另一条线设置在公共电压线 21 的外边缘和密封帽层粘附区域 4 的内边缘之间。另一条线也可以与其中保护膜 25 的厚度逐渐减小的区域交叠。附带说明,当不实现帽层密封时,粘附区域的内边缘可用衬底端部取代。

通过在公共电压线 21 的两侧设置两个电源线 1,可以整体增加电源线 1 的宽度。由此,电源线 1 的布线电阻减小,这样导致更小的电压降,即使大电流通过电源线。

假定公共电压线 21 必要的最小布线宽度取为 A,而电源线 1 必要的最小布线宽度取为 B,当触孔 2 的面积尽可能增加时,触孔 2 的最终宽度基本等于宽度 A。在该情形中,触孔 2 外部的必要的距离余量取为 M1,而触孔 2 内部的必要的距离余量取为 M2。

当如传统 EL 装置中那样,电源线 1 仅设置在公共电压线 21 内部时, B 的宽度被要求在触孔 2 内部的区域中。当触孔 2 内部区域中的宽度大于 M2 时,整个框宽度为 $A+B+M1$ 。另一方面,电源线 1 仅设置在公共电压线 21 的外侧时,整个框宽度为 $A+B+M2$ 。

在该实施例中,当电源线 1 被分成宽度为 $b1$ 和 $b2$ ($b1+b2 = B$) 的两条线,使得 $b1$ 和 $b2$ 分别比 M1 和 M2 小,整个框宽度为 $A+M1+M2$,因此比传统 EL 装置的情形中的小。

因此,电源线 1 分成两条线在减小框面积方面也是有效的。

(第二实施例)

图 6 是示意平面图,其示出按照本发明第二实施例的显示设备,其中与第一实施例中相同的元件或部分通过与第一实施例中相同的附图标记表示,且其中显示区域中的 EL 装置和驱动电路与第一实施例中的相同。

图 7 中示出沿图 6 中 C-C' 线的横截面视图。

在第一实施例中电源线 1 被分成两条线,但在该实施例中是单条

线。单个电源线 1 平行于公共电压线 21 被设置在公共电压线 21 的内部，即在靠近显示区域 6 的一侧。

第二电极 24 和公共电压线 21 不彼此直接接触，而是以另外的金属层 29 作为中间层相对设置。这是因为第二电极 24 和公共电压线 22 之间的接触电阻减小。

当初始接触电阻小时，并非总是需要金属层 29。如图 7 所示，金属层 29 可优选地与第一电极 22 的情形一样在同一表面、以相同材料、于同一步骤中形成。

如第一实施例中的描述，从触孔 2 的外侧边缘到粘附区域 4，要求有一定值的距离或更大的距离。

通过提供金属层 29，接触电阻降低，使得触孔 27 的宽度可比公共电压线 21 的宽度窄。在该情形中，公共电压线 21 以这样的方式设置，即其延伸到与电源线 1 相对的侧，即触孔 27 的外侧，且宽度大于触孔 27 的宽度，如图 7 所示。更特别地，在该实施例中，第二电力布线由两个部分构成，包括触孔 27 中经金属层 29 接触第二电极 24 的公共电压线 21a 和从触孔 27 延伸的公共电压线 21b。在该实施例中，触孔 27 的宽度减小，使得公共电压线 21a 的宽度也减小。公共电压线 21a 和公共电压线 21b 的总宽度保持在与第一实施例中公共电压线 21 的宽度相同的值，使得不增加布线电阻。

当公共电压线 21a 的宽度为 a_1 ，而触孔 27 的宽度为 a ， a_1 等于 a 。进一步，公共电压线 21b 的宽度为 a_2 ，而电源线 1 的最小布线宽度为 B ，触孔 27 两侧的余量为 M_1 和 M_2 。进一步，保持 $a_1+a_2=A$ 。

在该实施例中，电源线 1 被设置在触孔 27 的内部，使得宽度 B 被要求在触孔 27 内部并在显示区域 6 外部的区域中，因此大于最小余量 M_2 。另一方面，在触孔 27 外部的区域中，当公共电压线 21b 的宽度 a_2 能被触孔 27 外部并在粘附区域内部的区域中的余量 M_1 吸收，即当满足 $a_2 < M_1$ 时，触孔 27 外部的必要宽度为 M_1 。

因此，在该实施例中，整个框宽度为 $a+B+M_1$ ，因此小于传统的整个框宽度 $A+B+M_1$ 。

当满足 $a_2 > M1$ ，且公共电压线 21b 的宽度 a_2 不能被余量 $M1$ 吸收时，触孔 27 外部的必要的宽度为 a_2 。作为结果，该情形中整个框宽度为 $a_1 + a_2 + B$ ，即 $A + B$ ，因此也小于传统的整个框宽度。

如上所述，如该实施例中的那样，当触孔宽度 a 能够小于公共电压线宽度 A 时，可以通过向触孔 27 的外部延伸公共电压线而减小整个框宽度。

当上述整个框宽度 $a + B + M1$ 或 $A + B$ 与第一实施例中整个框宽度 $A + M1 + M2$ 比较时，在公共电压线宽度 A 能被余量 $M1$ 吸收且满足 $a_2 > B - M2$ 的条件下，该实施例中的框宽度小于第一实施例中的框宽度。换句话说，当触孔宽度 a 比公共电压线宽度 A 足够小，且电源线 1 的宽度由于单个电源线导致的增加能被吸收时，整个框宽度小于第一实施例中的宽度。

在该实施例中，也可以将电源线 1 设置在触孔 27 的外侧并向触孔 27 的内部延伸公共电压线 21。在该情形中，在该实施例的上述情形中最终的整个框宽度没有改变，因为仅是余量 $M1$ 和 $M2$ 相互改变。

当外部端子 5 设置在下侧时，大电流在电源线 1 中流动，使得电源线 1 的宽度 B 需要大于右侧和左侧的宽度。在这样的情形中，上述条件： $a_2 > B - M2$ 不能满足，当采用第二实施例的构造时，最终的整个框宽度增加。为此，在该情形中，第一实施例和第二实施例的构造可根据衬底的侧边以这样的方式选择性地和有效地采用，即第二实施例的构造在右侧和左侧采用，而第一实施例的构造在下侧采用。

如本发明的第一和第二实施例中的描述，由电源线和公共电压线组成的电力互连线中的任一个被设置在触孔的两侧用于通过包围显示区域而阻挡湿气渗透路径。作为结果，可以确保较大的电力布线宽度，使得能够防止电力布线的电压降。进一步，也可以减小显示区域的外围部分，即框宽度。

(像素电路)

第一和第二实施例的公共像素电路将参考图 2 描述，图 2 示出 EL 装置和驱动电路。

参考图 2，驱动晶体管 M1 的源极连接到电力线 VCC，其栅极连接到电容器 C1 和晶体管 M2 的源极，而其漏极经晶体管 M4 连接到 EL 装置 EL。

控制线 P1 和 P2 在编程操作和光发射操作之间切换像素电路，以便导通和截止各晶体管 M2 到 M4。更特别地，在编程操作中，晶体管 M2 和 M3 导通而晶体管 M4 关闭，由此电流值写入电容器 C1。电流数据 I (data) 经数据信号线和晶体管 M3 流入晶体管 M1，在晶体管 M1 中栅极和漏极被短路。作为结果，电流数据被写入电容器 C1。在光发射周期中，晶体管 M2 和 M3 被关闭而晶体管 M4 导通。电容器 C1 中写入的电流经晶体管 M1 到晶体管 M4 流入 EL 装置 EL。依据流入 EL 装置 EL 的电流值，EL 装置 EL 发出光。

附带地，除了如图 2 所示的电流设定方法，EL 装置光发射的控制方法也包括电压设定方法。本发明可应用至这两种设定方法。

在上述第一实施例和第二实施例中的显示设备是顶部发射型 EL 显示设备，但本发明也可应用至底部发射型 EL 显示设备，底部发射型 EL 显示设备中光是从形成像素电路的透明衬底侧发射的。在该情形中，透明电极被用作像素电极，其构成在衬底上形成的第一电极（下部层）。第二电极（上部层）也可以是透明电极。然而，在使用反射光的情形中，可使用由金属材料，如铝形成的电极。

在上面的描述中，使用 EL 装置的显示设备是作为例子描述的，但本发明不局限于此。例如，本发明也可应用至电流驱动型显示设备，如等离子体面板显示器（PDP）或场发射显示器（FED）。

以下，将描述作为本发明的合适实施例的数字静物照相机系统，其中使用了在第一实施例或第二实施例中描述的显示设备。

图 8 是数字静物照相机系统例子的方框图。参考图 8，数字静物照相机系统 50 包括图像拍摄部分 51、图像信号处理电路 52、显示面板 53、存储器 54、CPU 55、和操作部分 56。由拍摄部分 51 拍摄的或存储在存储器 54 中的图像通过图像信号处理电路 52 进行信号处理，并可经显示面板 53 观看。CPU 55 基于来自操作部分 56 的输入，控制

拍摄部分 51、存储器 54、图像信号处理电路 52 等，因此根据条件实现拍摄、记录、再现或显示。进一步，显示面板 53 也可以被用作不同电子设备的显示部分。

虽然本发明已经参考这里揭示的结构描述，其不局限于所陈述的细节，本申请倾向于涵盖在本发明改进目的或下面权利要求的范围内的修改或变化。

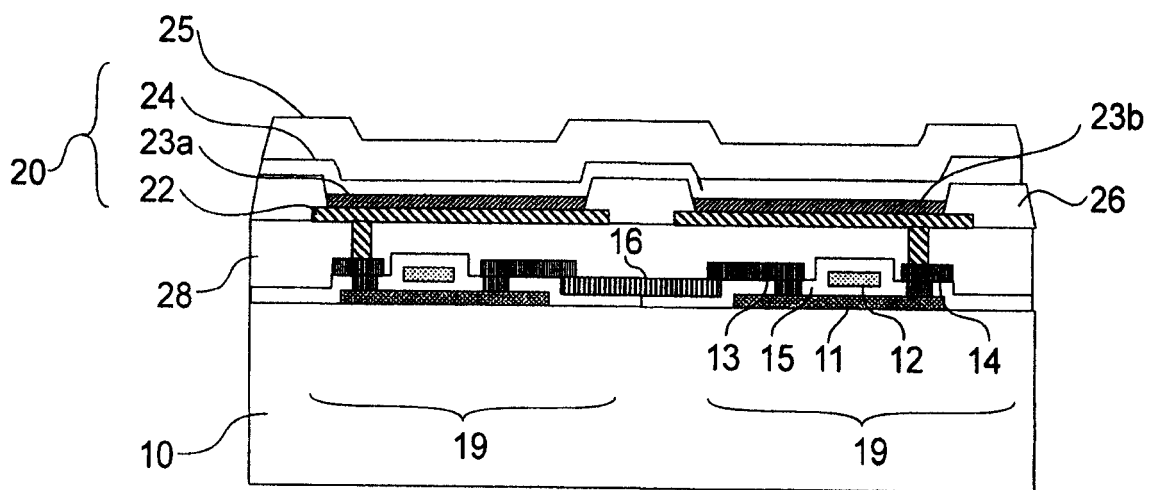


图1

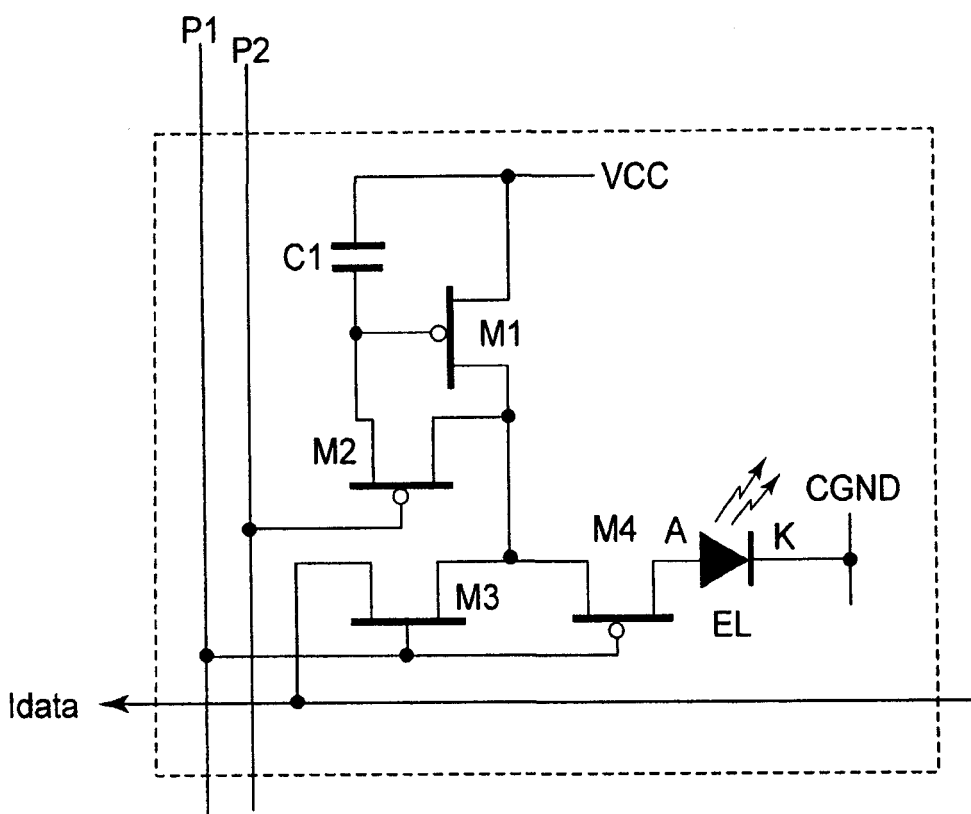


图2

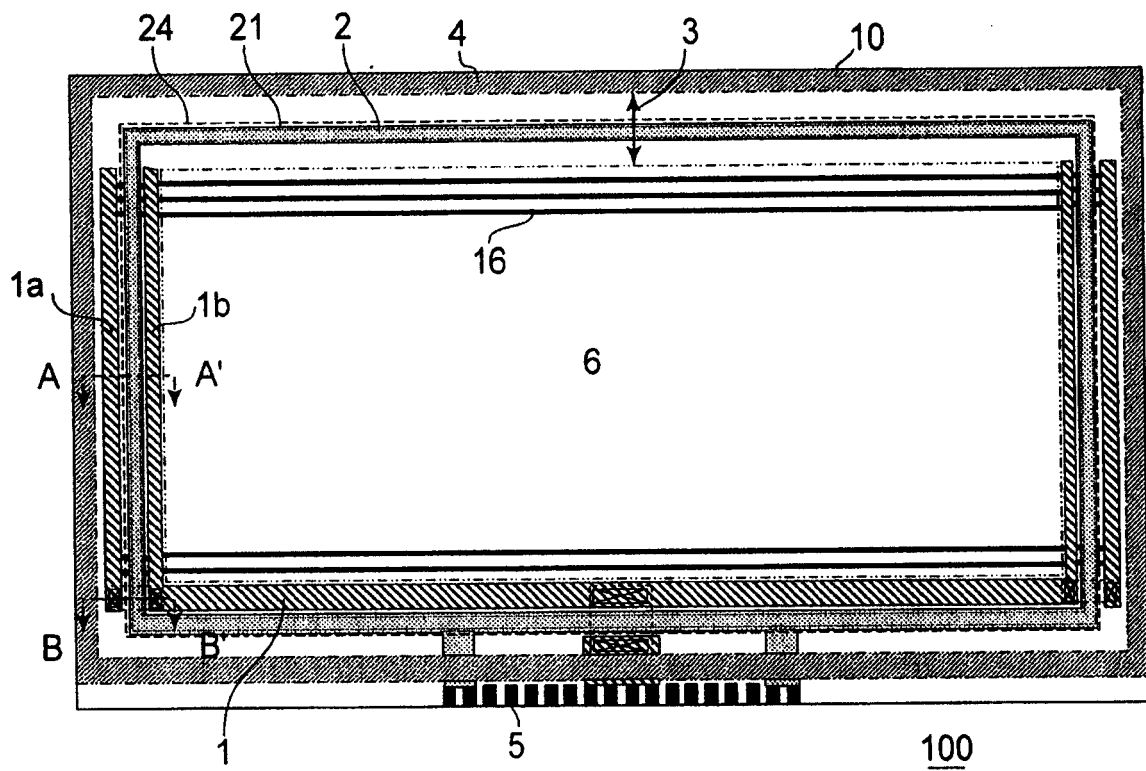


图3

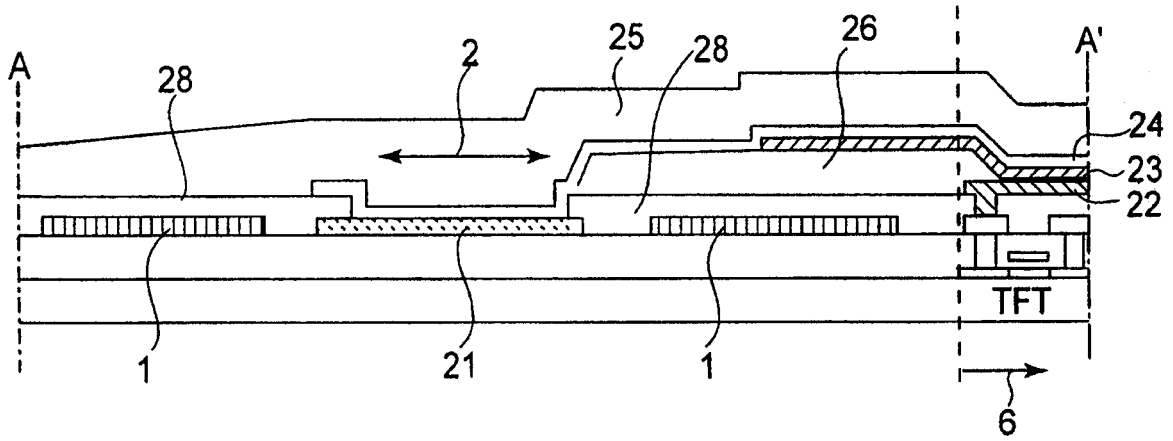


图 4

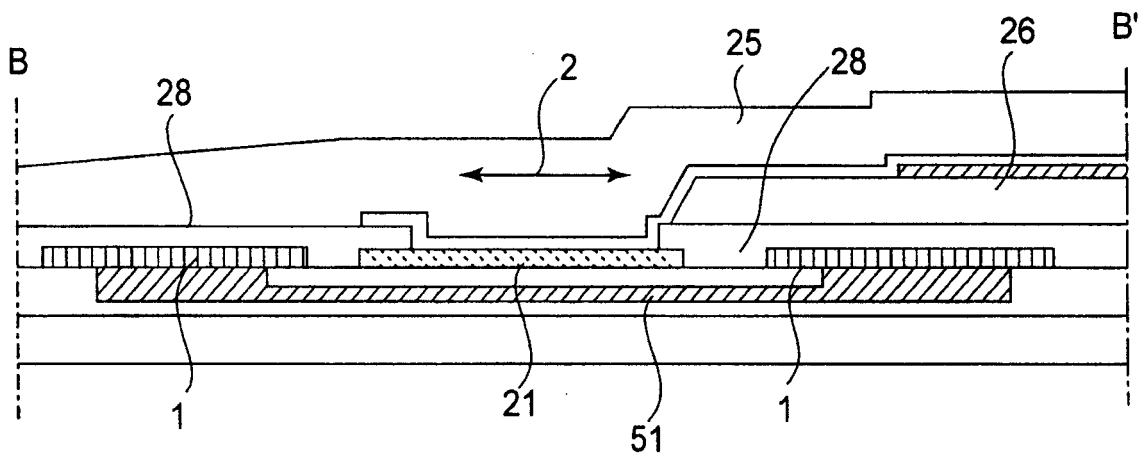


图 5

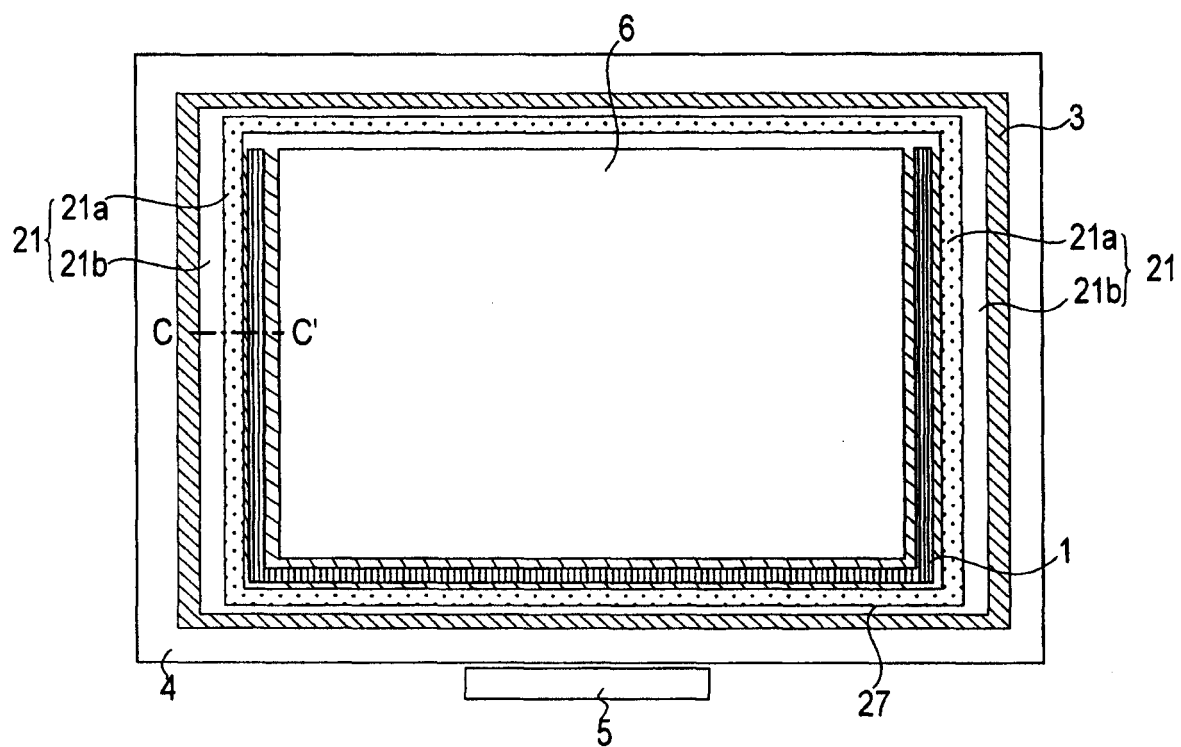


图6

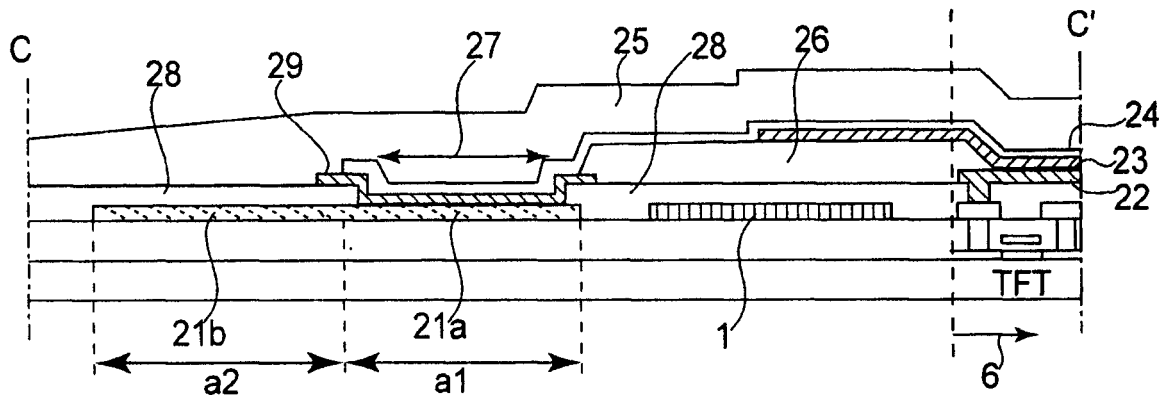


图7

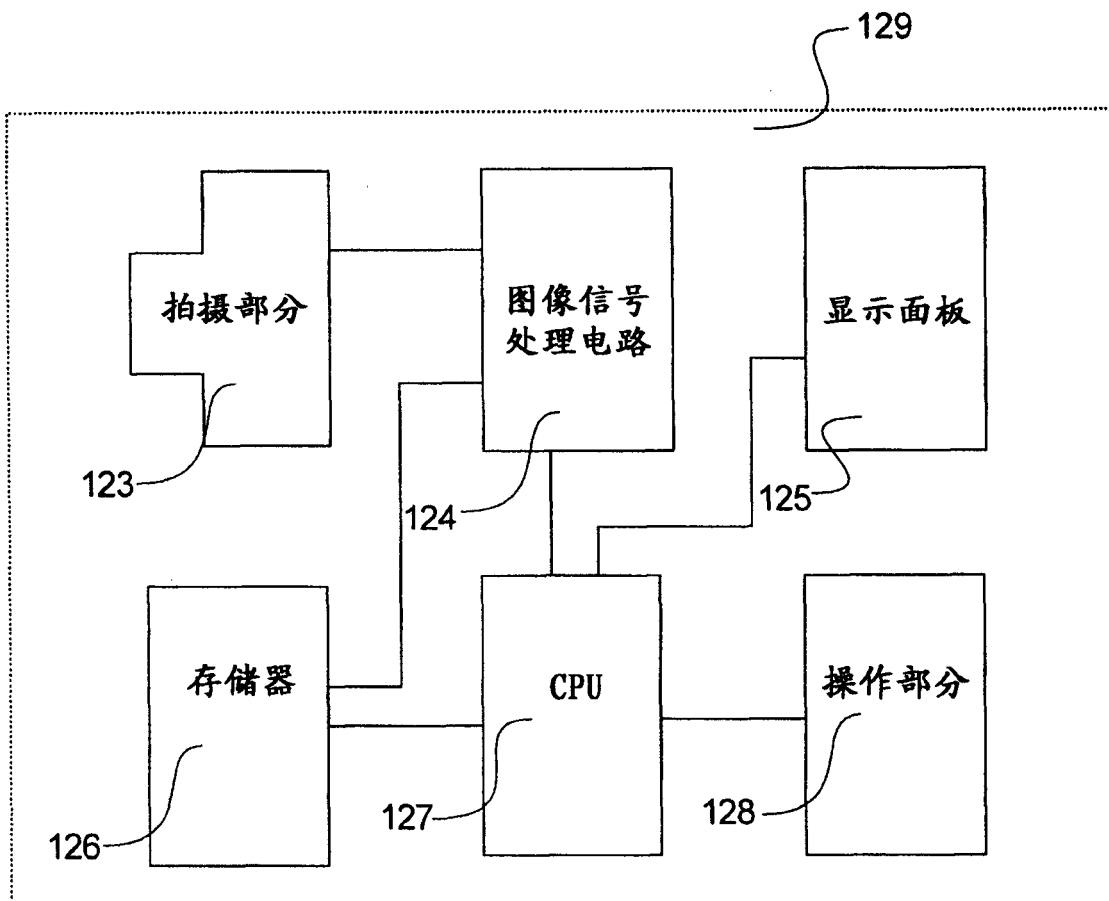


图 8

专利名称(译)	显示设备		
公开(公告)号	CN1967866A	公开(公告)日	2007-05-23
申请号	CN200610149390.4	申请日	2006-11-16
[标]申请(专利权)人(译)	佳能株式会社		
申请(专利权)人(译)	佳能株式会社		
当前申请(专利权)人(译)	佳能株式会社		
[标]发明人	中村恒一 川崎素明		
发明人	中村恒一 川崎素明		
IPC分类号	H01L27/32 H01L23/522 H05B33/12		
CPC分类号	H01L27/3279		
代理人(译)	秦晨		
优先权	2005331602 2005-11-16 JP		
其他公开文献	CN100550411C		
外部链接	Espacenet SIPO		

摘要(译)

为了抑制由于显示区域尺寸和分辨率的增加导致的布线电阻和必要的电流量增加而引起的电势波动，形成这样的显示区域，其中多个EL装置和多个像素电路被设置在衬底上。每个EL装置被设置在下部像素电极和衬底上的上部透明电极之间。像素电极通过像素电路电连接至电源线，且透明电极通过触孔电连接至公共电压线。电源线和公共电压线彼此平行设置在显示区域的外围，且电源线被分成设置在触孔两侧的两条线。可替换地，电源线被设置在触孔的一侧，且公共电压线设置在触孔的另一侧，其宽度比触孔宽度大。

