

[19] 中华人民共和国国家知识产权局



# [12] 发明专利申请公布说明书

[21] 申请号 200580011652.4

[51] Int. Cl.  
G09G 3/30 (2006.01)  
G09G 3/20 (2006.01)  
H03K 17/955 (2006.01)

[43] 公开日 2007年4月11日

[11] 公开号 CN 1947165A

[22] 申请日 2005.2.18  
[21] 申请号 200580011652.4  
[30] 优先权  
    [32] 2004. 2. 20 [33] GB [31] 0403853.5  
[86] 国际申请 PCT/GB2005/000604 2005.2.18  
[87] 国际公布 WO2005/081213 英 2005.9.1  
[85] 进入国家阶段日期 2006.10.18  
[71] 申请人 佩利康有限公司  
    地址 英国卡菲利  
[72] 发明人 克里斯托弗·J·N·法尔  
    当肯·R·琼斯登

[74] 专利代理机构 中国国际贸易促进委员会专利商  
    标事务所  
    代理人 杜 娟

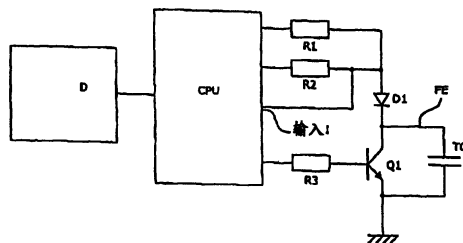
权利要求书 2 页 说明书 6 页 附图 2 页

## [54] 发明名称

通过用户的出现激活的显示器

## [57] 摘要

一种具有激活的“接通”状态和非激活的“断开”状态，并且可在两个状态之间切换的类型的显示器，典型地电致发光显示器，所述显示器并入有能够检测用户在附近出现的电容传感器以及能够利用传感器的输出来据此实现显示器的激活的装置。优选地，所述电容传感器包括一对电极，其中之一可以是电致发光显示器的前电极。通过确定对电容充电所花费的时间来感测所述电容，可以两种或者更多种速率对电容进行充电，以便减少测量电容所花费的时间，从而减少能量消耗。



1、一种具有激活的“接通”状态和非激活的“断开”状态两者，并且可在这两者之间切换的类型的显示器，该显示器并入有能够检测用户在附近出现的电容传感器以及能够利用该传感器的输出来据此实现所述显示器的激活的装置。

2、根据权利要求 1 所述的显示器，其中，显示器包括电致发光显示器。

3、根据权利要求 1 或者权利要求 2 所述的显示器，其中，电容传感器包括一对间隔开的电极和适当电子设备，以便能够测量该对电极的电容并且基于此输出信号。

4、根据权利要求 2 和权利要求 3 所述的显示器，其中，电致发光显示器包括用于激活电致发光显示器的发光区域的前电极，并且其中电容传感器的所述一对电极之一是所述前电极。

5、根据权利要求 4 所述的显示器，其中，所述一对电极中的另一个形成显示器的外壳或者用于驱动并且控制显示器的电路的电力端子。

6、根据权利要求 5 所述的显示器，其中，电力端子是接地端子。

7、根据权利要求 4 到 6 中任一项所述的显示器，其中，提供有二极管来保护电容传感器或者用于实现激活的装置免受前电极处出现的电压的影响。

8、根据任一前述权利要求所述的显示器，其中，电容传感器包括电容，并且显示器被设置成检测将电容充电到特定值所花费的时间。

9、根据权利要求 8 所述的显示器，其中，显示器被设置成以两个或者更多个充电速率对电容进行充电。

10、根据权利要求 9 所述的显示器，其中，显示器被设置成以第一速率对电容充电第一时间段，以便将电容充电到接近阈值电压，接着以第二显著较慢速率进行充电，直到达到阈值电压。

11、根据权利要求 10 所述的显示器，其中，显示器被设置成检

测用于表示用户出现的、达到阈值电压所花费的时间的变化。

12、根据权利要求 10 或权利要求 11 所述的显示器，其中显示器被设置成通过来自将电容充电到阈值电压所花费的时间的反馈对第一时间段进行调整。

## 通过用户的出现激活的显示器

### 技术领域

本发明涉及改进的显示器，并且特别涉及一种具有如下显示器的设备，所述显示器仅通过该设备用户的出现来激活。更具体地，本发明涉及如下显示器，其最优选地在不使用时断开以保存电力，并且采用电容传感装置来检测邻近的用户，从而能够使得激活易于使用，诸如电致发光显示器。

### 背景技术

特定的材料是电致发光材料，即当在它们中生成电场时它们发射光，由此发辉光。最初已知的电致发光材料是无机粒子物质，诸如硫化锌，而较近发现的电致发光材料包括：大量小分子有机发射体，称为有机 LED (OLED)；和一些塑料合成有机聚物质，称为发光聚合物 (LEP)。掺杂和封胶态形式的无机粒子仍在使用，特别是当混和到粘合剂中并施加到基板表面作为相对厚的层时；也可使用 LEP 作为结合混合料 (binder matrix) 中的粒子材料，或者有利地，其自身作为相对薄的连续膜。

已经在显示器的结构中应用了电致发光效果。在这些材料中的某些类型中，提供大面积电致发光材料（在此情况下通常称作磷光体）来形成可透过掩模看到的背光，该掩模限定显示器将显示的任何字符。在其它类型中，替代地存在多个独立的小面积的 EL 材料。这些显示器具有大量应用：例如简单的数字时间和日期显示器（用于手表或者钟表）；移动电话显示器；家用设备（诸如洗碗机或者洗衣机）的控制面板；可手持的遥控器（用于电视机、视频或者 DVD 播放器、数字盒 (digibox)、或者立体声或音乐中心）。

电致发光显示器的一个问题在于它们相当耗费电力；另一问题是

它们寿命较短，可能仅 1000 小时那样短。因此，当使用它们作为设备的部件时，通常将该设备设置成在不需要时关掉该显示器。这当然意味着当需要使用显示器时，首先必需激活它们或者打开它们，并且虽然用户他或者她自己绝对能够实现上述操作，但如果自动打开显示器，将会更加有利。本发明设法促进的就是这个，即，显示器的自动激活。为了获得此目标，本发明建议：显示器，或者更确切地，显示器与之相关联的控制电路能够使用电容效应来确定用户在附近的出现，具体地，当该设备被用手拿起时确定用户手部的出现，并且能够利用此来实现显示器的激活。

### 发明内容

因此，在一方面，本发明提供了一种如下类型的显示器，其具有激活的“接通”状态和非激活的“断开”状态两者，并且可在这两者之间进行切换，所述显示器并入有能够检测用户在附近出现的电容传感器，以及能够利用此传感器的输出、由此实现所述显示器的激活的装置。

所述显示器可以是任何类型的并且通过各种设备来使用。例如，其可以是发光二极管（LED）显示器，或者其可以是背光式液晶显示器（LCD），或者甚至是用于计算机屏幕的薄膜晶体管（TFT）显示器。然而，当将本发明应用于使用电致发光材料来提供光输出的显示器时，本发明具有特殊价值，这种显示器在不用时需要断开以便保留电力并且延长它们的可用工作寿命。典型的这种电致发光显示器是在用于例如电视机的（手持）遥控器中采用的显示器。

在本发明中，显示器（该术语在此表示实际显示器与其控制电路的结合）并入有能够检测用户在附近出现的电容传感器。在此情况下，电容传感器几乎等效于一对间隔开的电极加适当电子设备，其能够测量该对电极之间的电容并且据此输出某种信号。该对电极的电容由电极的尺寸、电极之间的距离以及电极之间介质的电学性质确定；邻近的物体，特别是这种处于地面/接地电势的物体（诸如用户的手部）将强烈地影响电极之间介质的电学性质，并且所产生的电容的变化以及

相关的输出信号足以用于根据需要切换显示器。

在电容传感器实际上利用一对电极的情况下，可将该对电极设置在任何相对于显示器适当的位置处。在所讨论的设备的显示器是电致发光显示器，并且这种显示器通常具有用于激活显示器的发光区域的前电极的情况下，则这对电极之一最为方便地是所述前电极，另一电极是设备的外壳或者用于驱动并且控制该设备及其显示器的电路的电力端子之一。接地（地面）端子是优选的，特别是如果外壳是接地的（如在诸如遥控器的手持设备中），则该接地端子将与持有设备的用户耦合而不是系统的其它部件。利用显示器的前电极消除了为电容感测的目的而特别在系统中添加额外电极的需要；然而，如果优选地，则可为进行电容测量的目的而特别增加额外电极。

对于利用在高电压下的前电极而运行的显示器，可增加例如某个保护，即二极管，以便在显示器运行时保护来自显示器的传感器电子设备。

本发明采用能够检测用户在附近出现的电容传感器。更具体地，该传感器检测一对间隔开的电极的电容变化，所述电容变化是由用户用手拿起具有显示器作为其部件的设备或者用户接触显示面板所引起的。根据所讨论的设备以及测量其间电容的电极的设计，电容可以增大或减小。在此后更详细讨论的示例中，电容增大。

本发明的显示器并入有电容传感器以及能够利用该传感器的输出来由此实现显示器的激活的装置。一般地，利用传感器的输出来实现显示激活的方式可以是便捷的任何方式。然而，一种特殊的方法涉及对将电容充电到特定值（阈值；此阈值电平可以是到微控制器、比较器或者任何其它适当设备的输入的阈值电平）所花费的时间进行测量。显然，电容越大，花费时间越长，并且通过对电容频繁放电并且随后充电，并且比较充电时间，使得可以相当简单地确定何时用户（通过用手拿起设备）已经接近显示器。

为了更详细说明这点，在测量显示设备的前电极与该设备的接地点之间的测试电容的情况下，对本发明进行描述。注意，用于测量测

试电容的系统涉及在微处理器的控制下对测试电容进行充电，并且测量对测试电容施加电压达到阈值电平所花费的时间。

对于电池供电的设备，优选地使得电容测量系统的耗电量最小化，从而使得电池寿命最大化。因为测试电容非常小，所以不需要大量电荷就可达到阈值电压，因此不重点考虑减少耗电量（事实上，在进行测量的整个时间段内，用于控制电容测量的微控制器设备的耗电量通常大于对电容充电时的耗电量！）。关键的问题是使得测量尽可能快速，由此减少耗电量，同时进行能够区别出测试电容的微小变化的精确测量。为了实现这点，可使用两个或者更多个充电率的系统。作为示例，在此描述使用两个充电率的系统：双坡系统（dual ramp system）。

首先以高速率对测试电容充电选定的固定时间段，以便在非常短的时间内快速将电容充电到接近阈值电压的电压（在例如1到50微秒内）。随后以显著较慢的速率充电，直到达到所需阈值电压（慢坡的速率确定了可通过慢坡的定时区分的电容变化）。由此对电容充电的慢坡充电期所用的时间提供了对电容的大小的测量。

微控制器对慢坡将电容充电到阈值电压所花费的时间进行过滤，采用多次测量的平均值以便减少噪声。慢坡时间的大变化，例如大于电容测量中的随机噪声的通常水平的变化，将表示由于存在用户的手部等而导致的测试电容的变化，并且使得微控制器激活设备。如果测试电容增大，则慢坡的时间将增加，并且如果测试电容减小，则慢坡时间将减少。

为了使测试时间最小化，并且由此使得耗电量最小化，通过来自慢坡时间的反馈来调整用于快坡的时间段。如果慢坡时间比预定时间长，则将快坡时间增加一时间量。这样减少了微处理器运行的时间，由此减少了耗电量。

如果在快坡已经完成之前测试电容达到电压阈值，则需要减少用于快坡的时间段以便将触发点引入慢坡期。

因而，总之，本发明涉及包括显示器特别是电致发光显示器的设

备，所述设备能够在被用户用手拿起或者触摸时进行感测，此功能使得只有当用户需要该设备时才激活该设备的显示面板。本发明的应用优选地涉及用于特别是以使得耗电量最小化的方式，测量两个电极之间的电容的设备（特别用于电池供电的设备）。所使用的两个电极可以例如是显示器的前电极以及设备的外壳或者设备电路的电力端子（对此优选的为接地（地面）端子，因为与系统的其它部件相比，其与持有设备的用户耦合得更好）。当用户用手拿起并且/或者接触设备的显示面板时，将影响电极电容（电容根据所讨论设备以及测量其间电容的电极的设计而增大或者减小）。如果可能，使用显示器的前电极消除了系统中增加专用于电容感测的额外电极的需要，虽然如果期望当然也可增加额外电极。

#### 附图说明

现在参照所附示意图仅以例示的方式对本发明的实施例进行描述，其中：

图1以框图的形式示出了使用根据本发明的电容传感系统的显示系统的电路图；

图2示出了表示关于测试电容的图1的传感系统中的电压相对于时间的曲线图；以及

图3示出了表示图1的传感电路的系统操作流程的流程图。

#### 具体实施方式

图1示出使用根据本发明的电容传感系统的显示系统的电路图。该图示出待测量的测试电容（TC）；用于对测试电容进行充电的两个电阻（ $R_1$ 、 $R_2$ ）；保护二极管（ $D_1$ ）；用于对测试电容进行放电的晶体管（Q1）（具有用于控制放电电流的电阻（ $R_3$ ））；用于测试阈值电压的输入（I）；用于处理测量的微控制器（CPU）；以及当检测到用户时要激活的显示器（D）。对于当显示器的前电极（FE）用作电极之一的情况，对其进行标记。

图 2 示出了表示关于测试电容的图 1 的传感系统中的电压相对于时间的曲线图，而图 3 是示出传感电路的系统操作流程的流程图。现在对传感系统的操作进行说明。

首先通过电阻  $R_1$  (典型地为 100 kOhms) 对测试电容 TC (在此为显示器前电极 FE 与接地/地面之间的电容) 充电固定时间段。将此时间段 ( $T_{test}$ ) 选择为使得在短时间段 (典型地在 1 到 50 微妙之间) 将测试电容 TC 充电到接近阈值电压  $V_{threshold}$  的电压。随后通过更大电阻  $R_2$  (典型地为 5 MOhms) 以较慢速率对测试电容 TC 进行充电，直到达到到所需的阈值电压。

在输入 I 处测量到的将测试电容充电到阈值电压所花费的慢坡充电期的时间 ( $T_{slow}$ ) 提供了测试电容的电容测量。慢坡的速率确定了可通过慢坡的定时区别出的电容变化。

微控制器 CPU 对将测试电容充电到阈值电压的慢坡所花费的时间  $T_{slow}$  进行过滤。通过利用多次测量的平均值进行此操作来减少噪声。慢坡时间的大变化，也就是大于电容测量中的随机噪声的通常水平的变化，表示由于人手部等 (未示出) 的出现而导致的测试电容 TC 的变化，并且促使微控制器激活设备 (具有传感系统作为部件的显示器 D)。如果测试电容 TC 增大，则慢坡的时间  $T_{slow}$  将增加，并且如果测试电容减小，则慢坡时间将减少。

为了使得测试的时间最小化，并且由此使得耗电量最小化，通过来自慢坡时间  $T_{slow}$  的反馈对快坡的时间段  $T_{fast}$  进行调整。如果慢坡花费的时间长于预定时间，则将快坡时间增加一时间量，以便减少微处理器运行的时间，由此减少耗电量。

如果在快坡完成之前测试电容达到电压阈值  $V_{threshold}$ ，则需要减少快坡的时间段  $T_{test}$ ，以便将触发点引入慢坡期。

在已经进行了测量之后，利用晶体管 ( $Q_1$ ) 释放测试电容的全部电荷，以便保证其在进行下次测量之前得到充分放电。电阻  $R_3$  控制在此放电中使用的电流。包括二极管  $D_1$  来保护微控制器在显示器 D 运转时免受前电极 FE 上存在的高压的影响。

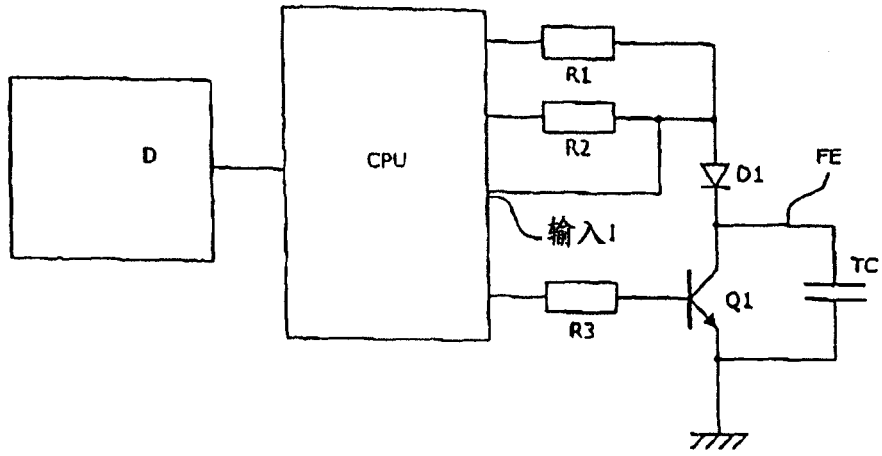


图1

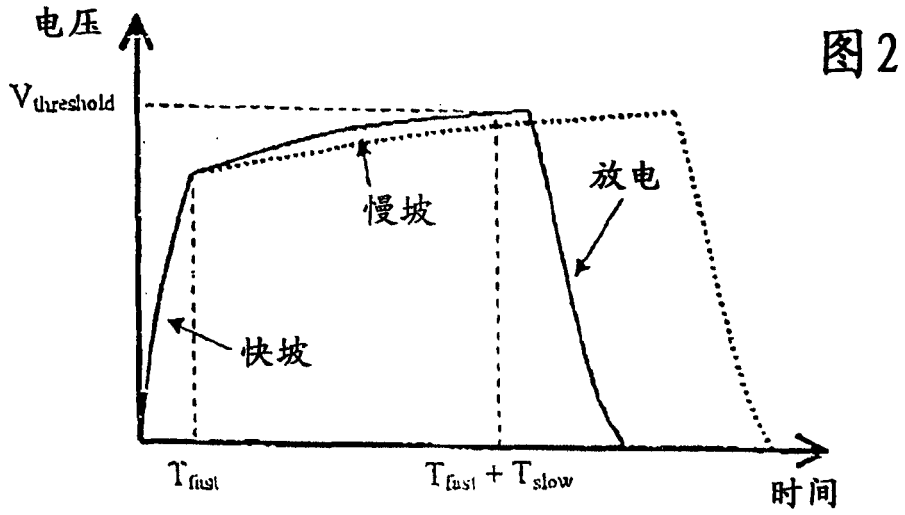
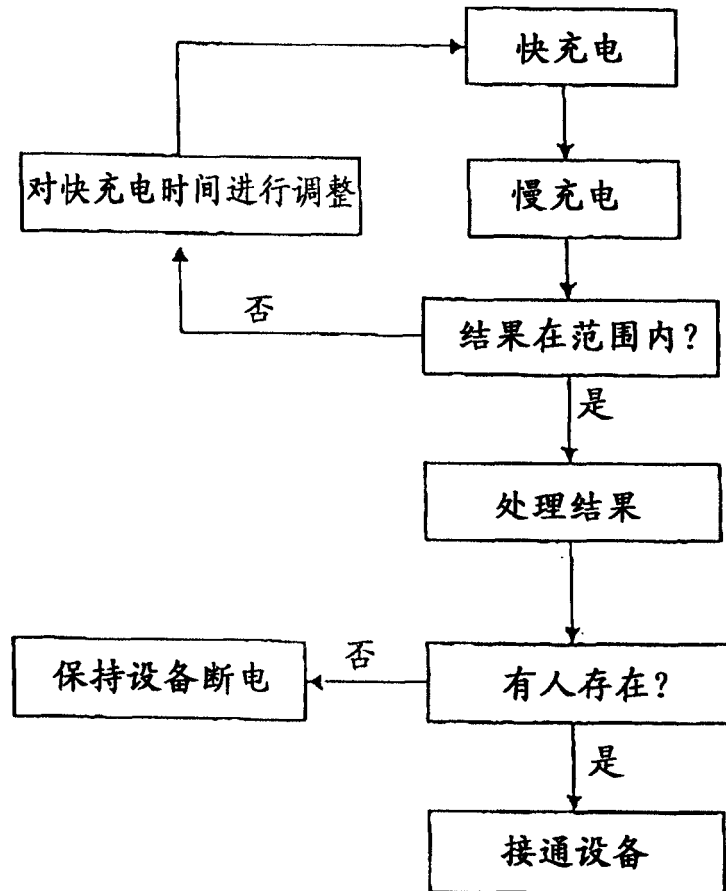


图3



专利名称(译)	通过用户的出现激活的显示器		
公开(公告)号	<a href="#">CN1947165A</a>	公开(公告)日	2007-04-11
申请号	CN200580011652.4	申请日	2005-02-18
[标]发明人	克里斯托弗J N 法尔 当肯R琼斯登		
发明人	克里斯托弗·J·N·法尔 当肯·R·琼斯登		
IPC分类号	G09G3/30 G09G3/20 H03K17/955 G06F1/32		
CPC分类号	H03K17/955 G09G3/20 G09G2330/022 H03K2217/960715 G06F1/3203 G06F1/3231 G09G3/30 Y02B60/1242 Y02B60/1289 G06F1/3265 Y02D10/153 Y02D10/173		
代理人(译)	杜娟		
优先权	2004003853 2004-02-20 GB		
其他公开文献	CN100514415C		
外部链接	<a href="#">Espacenet</a> <a href="#">SIPO</a>		

摘要(译)

一种具有激活的“接通”状态和非激活的“断开”状态，并且可在两个状态之间切换的类型的显示器，典型地电致发光显示器，所述显示器并入有能够检测用户在附近出现的电容传感器以及能够利用传感器的输出来据此实现显示器的激活的装置。优选地，所述电容传感器包括一对电极，其中之一可以是电致发光显示器的前电极。通过确定对电容充电所花费的时间来感测所述电容，可以两种或者更多种速率对电容进行充电，以便减少测量电容所花费的时间，从而减少能量消耗。

