



(12) 发明专利

(10) 授权公告号 CN 1685772 B

(45) 授权公告日 2011. 05. 11

(21) 申请号 03823511. 0

(22) 申请日 2003. 06. 13

(85) PCT申请进入国家阶段日
2005. 03. 31

(86) PCT申请的申请数据
PCT/JP2003/007565 2003. 06. 13

(87) PCT申请的公布数据
W02004/112441 JA 2004. 12. 23

(73) 专利权人 富士电机控股株式会社
地址 日本神奈川县

(72) 发明人 木村浩

(74) 专利代理机构 北京尚诚知识产权代理有限公司
11322

代理人 龙淳

(51) Int. Cl.
H01L 51/50 (2006. 01)
H05B 33/28 (2006. 01)

(56) 对比文件

W0 9939393 A1, 1999. 08. 05, 说明书第 7 页
第 11 行至第 9 页第 4 行, 第 12 页第 21 行至第 15
页第 3 行, 第 17 页第 17 行至第 18 页第 13 行、表
2、附图 5.

JP 2002-289358 A, 2002. 10. 04, 说明书第 8
栏第 0014 段至第 11 栏第 0020 段.

审查员 潘光虎

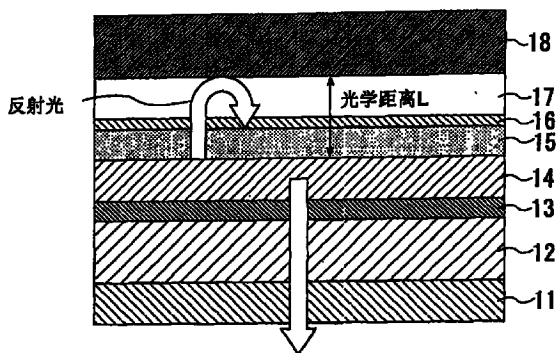
权利要求书 1 页 说明书 5 页 附图 3 页

(54) 发明名称

有机 EL 元件及有机 EL 面板

(57) 摘要

由 In_2O_3-ZnO 、 $In_2O_3-SnO_2$ 、 ZnO 、 SnO_2 中的任何
一种材料构成的透明导电膜, 设置在有机 EL 元件
的金属电极的发光层侧的一面, 将该透明导电膜
的膜厚设定成可满足下列公式, 其中, L 为从上述
有机发光层至上述金属电极的光学距离, λ 为上
述有机发光层的发光波长, 被金属电极所反射的
光线, 在元件内部干涉加强, 由此, 提供一种有机
EL 元件及使用该元件的有机 EL 面板, 不仅能够提
高外部量子效率而不使亮度劣化, 还能够改善对
比度。 $L = (2n+1) \lambda / 4$ ($n = 0, 1, 2, \dots$)



1. 一种有机 EL 元件,在金属电极与透明电极之间具有包含有机发光层的有机 EL 发光部,其特征在于,

透明导电膜被设置在所述金属电极的有机 EL 发光部侧的一面,

设定所述透明导电膜的膜厚,使得满足下列公式,其中, L 是从所述有机发光层的所述金属电极侧的面至所述金属电极与所述透明导电膜的界面的光学距离, λ 是所述有机发光层的发光波长,

$$L = \frac{2n+1}{4} \lambda \quad (n = 0,1,2,\dots) \dots\dots\dots (6)$$

所述有机 EL 发光层发出蓝色光线,

波长与所述有机 EL 发光层的发光波长不同的光线,被所述金属电极或者 / 以及所述透明导电膜所吸收,只有所述有机 EL 发光层的发光波长的光线从所述透明电极射出。

2. 根据权利要求 1 所述的有机 EL 元件,其特征在于,

所述透明导电膜的材质是 $\text{In}_2\text{O}_3\text{-ZnO}$ 、 $\text{In}_2\text{O}_3\text{-SnO}_2$ 、 ZnO 、 SnO_2 中的任何一种。

3. 根据权利要求 1 所述的有机 EL 元件,其特征在于,

所述透明导电膜被添加杂质,并被着色为与所述有机 EL 发光层发出的光线颜色相同的颜色。

4. 根据权利要求 1 所述的有机 EL 元件,其特征在于,

所述金属电极由 Zn、Mo、Cr 或者这些金属的合金构成。

5. 一种单色面板或局部彩色面板,其特征在于,

具有权利要求 1 ~ 3 中任何一项所述的有机 EL 元件。

有机 EL 元件及有机 EL 面板

技术领域

[0001] 本发明涉及有机 EL(电致发光)元件及有机 EL 面板,更为详细地讲,本发明涉及一种不仅能够提高外部量子效率而不使亮度劣化,而且还能够改善对比度的有机 EL 元件及使用该元件的有机 EL 面板。

[0002] 背景技术

[0003] 自从 1987 年 Tang 发表利用双层层压构造的设备获得较高效率的有机 EL 元件以来(C.W. Tang et al., Appl. Phys. Lett. 51, 913(1987)),至今各种各样的有机 EL 元件被开发出来,其中一些已经得到实际应用。

[0004] 图 4 是说明现有有机 EL 元件的构造图,通过在阳极的透明电极 41 上顺次层压空穴传输层 42、空穴注入层 43、发光层 44、电子传输层 45、电子注入层 46,在电子注入层 46 上设置作为阴极的金属电极 47,而构成元件。

[0005] 图 4 所示构造的有机 EL 元件的量子效率以如下方法获得。首先,从阳极和阴极来到的空穴和电子在发光层内形成电子—空穴对,形成发光性的激发子,该发光性激发子的生成概率约为 25%。另一方面,发光层内生成的光取出到元件外部的效率,可按下式求得。这里,设 n 为发光层的折射率。

[0006] $x = 1/2n^2 \dots \dots \dots (1)$

[0007] 因为普通的发光层的折射率为 1.6,所以,该外部取出效率约为 20%。因此,从理论上讲,外部量子效率的极限是发光性激发子的生成概率(约 25%)与外部取出效率(约 20%)的两者之积,大约为 5%。

[0008] 但是,实际上有机 EL 元件的外部量子效率是比较低的,大约为 3%,是该理论值的 60%左右,因此,在为向外部取出一定亮度的光而增加流向元件的电流时,会产生除亮度劣化加剧外,耗电量增加的问题。

[0009] 此外,对于实际的面板而言,由外部光线造成的显示不易看清的对比度问题,成为实际应用中的难题。导致对比度下降的原因之一是金属电极使外部光线发生反射。

[0010] 本发明是鉴于上述问题而提出的,其目的在于提供一种有机 EL 元件及使用该元件的有机 EL 面板,不仅能够提高外部量子效率而不使亮度劣化,还能够改善对比度。

[0011] 发明内容

[0012] 本发明是为了解决上述问题而提出的。权利要求 1 所述的发明是一种有机 EL 元件,在金属电极与透明电极之间具有包含有机发光层的有机 EL 发光部,其特征在于,透明导电膜被设置在上述金属电极的有机 EL 发光部侧的一面,上述透明导电膜的膜厚被设定成可满足下列公式,其中, L 是从上述有机发光层至上述金属电极的光学距离, λ 是上述有机发光层的发光波长。

[0013] $L = \frac{2n+1}{4} \lambda \quad (n = 0,1,2,\dots) \dots \dots (2)$

[0014] 此外,权利要求 2 所述的发明是一种有机 EL 元件,在金属电极与透明电极之间具有包含有机发光层的有机 EL 发光部,其特征在于,透明导电膜被设置在上述金属电极的有

机 EL 发光部侧的一面,与上述有机 EL 发光层的发光波长不同波长的光线,被上述金属电极和上述透明导电膜的至少一方或双方所吸收,只有从上述有机 EL 发光层发出的波长的光线从上述透明电极射出。

[0015] 此外,权利要求 3 所述的发明是一种有机 EL 元件,在金属电极与透明电极之间具有包含有机发光层的有机 EL 发光部,其特征在于,透明导电膜被设置在上述金属电极的有机 EL 发光部侧的一面,上述透明导电膜的膜厚被设定成可满足下列公式,其中,L 是从上述有机发光层至上述金属电极的光学距离,λ 是上述有机发光层的发光波长,

[0016]
$$L = \frac{2n+1}{4} \lambda \quad (n = 0,1,2,\dots) \dots\dots\dots (3)$$

[0017] 与上述有机 EL 发光层的发光波长不同波长的光线,被上述金属电极或者 / 以及上述透明导电膜所吸收,只有从上述有机 EL 发光层发出的波长的光线从上述透明电极射出。

[0018] 此外,权利要求 4 所述的发明,其特征在于,在权利要求 1 ~ 3 中任何一项所述的有机 EL 元件中,上述透明导电膜的材质是 In₂O₃-ZnO、In₂O₃-SnO₂、ZnO、SnO₂ 中的任何一种。

[0019] 此外,权利要求 5 所述的发明,其特征在于,在权利要求 2、3 所述的有机 EL 元件中,上述透明导电膜被添加杂质,并被着色为与上述有机 EL 发光层发出的光线颜色相同的颜色。

[0020] 此外,权利要求 6 所述的发明,其特征在于,在权利要求 5 所述的有机 EL 元件中,上述有机 EL 发光层发出蓝色光线,上述透明导电膜由含有 1% 以下浓度的 CuO、Co 或者 Ti 中任何一种杂质的、In₂O₃-ZnO、In₂O₃-SnO₂、ZnO、SnO₂ 中的任何一种材质所构成,上述透明导电膜吸收非蓝色的光线。

[0021] 此外,权利要求 7 所述的发明,其特征在于,在权利要求 2、3、6 中任何一项所述的有机 EL 元件中,上述有机 EL 发光层发出蓝色光线,上述金属电极由 Zn、Mo、Cr 或者这些金属的合金构成,上述金属电极吸收非蓝色的光线。

[0022] 此外,权利要求 8 所述的发明是单色面板或局部彩色面板,其特征在于,具有权利要求 1 ~ 5 中任何一项所述的有机 EL 元件。

[0023] 此外,权利要求 9 所述的发明是颜色转换方式的彩色面板,其特征在于,具有权利要求 6 所述的有机 EL 元件、蓝色单色的背光源、颜色转换滤色器。非蓝色的光线被上述有机 EL 元件的上述透明导电膜吸收,在上述金属电极上只反射上述背光源发出的蓝色单色光。

[0024] 此外,权利要求 10 所述的发明是颜色转换方式的彩色面板,其特征在于,具有权利要求 7 所述的有机 EL 元件、蓝色单色的背光源、颜色转换滤色器,非蓝色的光线被上述金属电极吸收,只反射上述背光源发出的蓝色单色光。

[0025] 附图说明

[0026] 图 1 是说明本发明的有机 EL 元件的构造的例子。

[0027] 图 2 是说明本发明的有机 EL 元件的第 2 个构造的例子。

[0028] 图 3 是使用本发明的有机 EL 元件而构成的颜色转换方式彩色面板的截面图。

[0029] 图 4 是说明现有的有机 EL 元件的构造图。

[0030] 符号说明 :11、21、41 透明电极,13、22、43、306 空穴传输层,12、23、42、305 空穴注入层,14、24、44、307 发光层,15、25、45、308 电子传输层,16、26、46 电子注入层,17、27、304 透明导电膜,18、28、47、303 金属电极,29、301、310 基板,302 TFT,309 层压部,311、312、313

颜色转换滤色器,314 凝胶体,315 外周密封剂。

具体实施方式

[0031] 下面,参照附图,对本发明的实施方式进行说明。

[0032] 图 1 是一例说明在基板上形成的本发明的有机 EL 元件的结构图,该有机 EL 元件具有有机 EL 发光部,由包含有机发光层的若干有机层构成,具体地讲,构成为在阳极的透明电极 11 上,顺次层压空穴注入层 12、空穴传输层 13、发光层 14、电子传输层 15、电子注入层 16,在电子注入层 16 上设置透明导电膜 17,在该透明导电膜 17 上设置作为阴极金属层的金属电极 18。此外,在构成本发明的有机 EL 元件时,玻璃基板可以设置在阳极的透明电极 11 上或者作为阴极的金属层的金属电极 18 上。

[0033] 由发光层 14 发出的光线中,射向空穴传输层 13 侧的光线,透过空穴传输层 13 及空穴注入层 12,从透明电极 11 被取出至外部,同时,射向电子传输层 15 侧的光线透过电子传输层 15、电子注入层 16 及透明导电膜 17,被金属电极 18 反射而返回元件内部。因此,如果能使该反射光不在元件内部减弱而取出至外部,就能够提高外部量子效率。

[0034] 换言之,假设构成元件的电子传输层 15、电子注入层 16 及透明导电膜 17 的各层厚度为 d_i ($i = 1, 2, 3$)、折射率为 n_i ($i = 1, 2, 3$),那么从发光层 14 至金属电极 18 的光学距离 L 可通过下式求得,该式是上述各层光学距离之和。

[0035]
$$L = \sum_i n_i d_i$$

[0036] 光线在金属电极 18 与透明导电膜 17 的界面发生反射时,由于光的相位发生反转,因此,将光的波长设为 λ ,光线在元件内部加强的条件就变为:

[0037]
$$L = \frac{2n+1}{4} \lambda \quad (n=0、1、2\cdots) \cdots\cdots (5)$$

[0038] 由于使用金属电极 18 作为阴极,在与发光层 14 之间介入电子传输层 15、电子注入层 16 及透明导电膜 17,所以如果将这些层形成的光学距离设计成满足公式 (5),就可以提高外部量子效率。

[0039] 但是,需要使电子注入层 16 的厚度减少到 0.5 ~ 1nm 左右,此外若加厚电子传输层 15 的厚度,会出现元件亮度劣化越发明显的问题。因此,在本发明的有机 EL 元件中,通过在电子注入层 16 与金属电极 18 之间设置透明导电膜 17,设定透明导电膜 17 的膜厚,使金属电极 18 所反射的光线满足上述的干涉条件,使光线在元件内部,不减强度地取出至外部,就可提高外部量子效率。

[0040] 这样调节透明导电膜 17 的膜厚来设定光学距离,使外部量子效率达到最大的方法,不仅适用于利用单色背光源使其发光的单色面板或局部彩色面板,对于采用颜色转换法,即通过颜色转换层接受单色背光源发出的光,并使其变换为 RGB 三色发光的方法的彩色面板尤其适用。

[0041] 此外,有机 EL 面板的实际应用中存在由于外部光线而导致对比度下降的问题,其原因在于,外部光线直接被金属层所反射。根据公式 (5) 可知,干涉导致波长加强的光受到限定,只有特定波长的光线才被反射,因此,波长不满足公式 (5) 的光线的反射强度减小,有助于本发明的有机 EL 元件提高有机 EL 面板的对比度。

[0042] 此外,为改善对比度,通过以下方式十分有效,即,层压透明导电膜与金属层,构成反射层,使该反射层内的透明导电膜着色成发光色,形成非发光色无法反射的构造,或者将金属层的材料选择成具有吸收非发光色特性的材料。这样,就有以下方法使光线取出至透明电极外,即,在透明导电膜与金属层的层压部吸收不要波长的光线的方法,和让金属层材料吸收的方法。此外,在这种情况下,优选以下方 式构成各层,即,使介于金属电极与发光层之间的层形成的光学距离满足公式(5)的方式,但是并非局限于此。

[0043] 尤其是在颜色转换方式彩色面板中,由于背光源是蓝色,所以与红色相比,使用对蓝色反射系数较大的金属作为反射金属就非常有效,具体地讲就是可以使用 Zn、Mo、Cr。此外,使透明导电膜变为蓝色的方法,可以通过在构成透明导电膜的氧化物层中,仅添加 1% 以下量的 CuO、Co、Ti,即可实现。

[0044] 本发明的有机 EL 元件的构造除了图 1 所示的构造之外,也可以是图 2 所示的构造。

[0045] 图 2 是说明将有机 EL 元件的下部电极作为阳极的情况下的构造图,其构成为,在基板 29 上顺次层压金属电极 28、阳极的透明导电膜 27、空穴注入层 23、空穴传输层 22、发光层 24、电子传输层 25、电子注入层 26 和阴极的透明电极 21。此处,电子注入层 26 和阴极的透明电极 21 部分的构造可认为是如下结构,即,通过碱、碱土金属的氧化物、氟化物、硼化物、氯化物的超薄膜形成电子注入层 26,在该层之上堆积 Al 等金属的超薄膜,再在其上设置 In_2O_3 -ZnO 氧化层 (IZO) 的结构,或者在电子注入层 26 之上直接堆积由 IZO 等透明氧化物构成的透明电极 21 的结构。

[0046] 此外,本发明除了适用于图 1 及图 2 所示的层构造的有机 EL 元件之外,还可以适用于,例如作为不具有空穴传输层结构等的现有有机 EL 元件结构提出的所有有机 EL 元件。

[0047] [实施例 1]

[0048] 图 3 是用本发明的有机 EL 元件构成的颜色转换方式彩色面板的截面图。在具有 TFT302 的基板 301 上,堆积 Cr (5nm) /Pt (100nm) 作为反射金属的金属电极 303,然后在其上堆积 In_2O_3 -ZnO 氧化层 (IZO :折射率为 2.2nm) 作为阳极的透明导电膜 304。此处所使用的作为反射金属的金属电极 303,如果其凹凸是 4nm 以下的导体金属或者合金,则不限于 Cr/Pt 的层压体。此外,IZO 的成膜虽是通过溅射法进行的,也可以使用电子束蒸发法或电阻加热蒸发法等其它成膜方法。

[0049] 利用电阻加热蒸发法,在该透明导电膜 304 上顺次堆积空穴注入层 305、空穴传输层 306、发光层 307,并层压 20nm 的 8-羟基喹啉铝配位化合物 (Alq_3) 作为电子传输层 308。

[0050] 电子注入层与上部透明电极的层压部 309 构成为,在堆积 0.5nm 的 LiF 作为电子注入层之后,在上部透明电极上堆积 1nm 的 Al 与 220nm 的 IZO,最后堆积 300nm 的 SiON 作为保护膜。

[0051] 该构造的有机 EL 元件的光学距离,在构成作为阳极下部电极的 IZO 的透明导电膜 304、空穴注入层 305、空穴传输层 306 和金属电极 303 的 Pt 膜之间进行调整。由于颜色转换方式背光源的波长为 470nm,空穴注入层 305 堆积了 80nm,空穴传输层 306 堆积了 20nm,因此,将有机物的折射率设为 1.85,根据公式(5)的干涉条件,IZO 膜厚就会被设为 183nm。此外,在作为构成下部电极的透明导电膜 304 的 IZO 膜中添加 0.6% 的 CuO,就会使其成为蓝色。

[0052] 在这样形成元件的基板 301 上设置保护层 316,使其与预先制成的 RGB 颜色转换滤色器 311、312、313 的基板 310 相互相对合拢,在其空隙内填充着凝胶体 314 的状态下,在元件外周,用外周密封剂 315 使其密封从而完成面板制作。这里,颜色转换滤色器是一种设置有彩色滤色器或者 / 以及荧光滤色器的滤色器。

[0053] 将本实施例中所示构造的面板的特性与现有构造的面板的特性进行比较,结果表明,外部取出效率可从 2.0% 提高至 3.0%,在相同亮度下通过的电流可以减少至三分之二。而且获得 1000Lx 以下,100cd/m² 时的对比度 200 : 1。

[0054] 此外,利用单色面板或局部彩色面板进行同样的比较实验,也获得同样效果。

[0055] [实施例 2]

[0056] 作为透明导电膜材料,即使使用膜厚为 201nm 的 In₂O₃-SnO₂ (ITO) (折射率为 2.0) 代替 In₂O₃-ZnO,进行与实施例 1 相同的比较,仍然可以获得与实施例 1 相同的效果。该 ITO 膜可以通过溅射法、蒸镀法、CVD 法等方法进行成膜。此外,即使在利用 ZnO 或者 SnO₂ 作为透明导电膜材料,来调整光学距离的情况下,也获得相同的结果。

[0057] 工业上利用的可能性

[0058] 如上所述,根据本发明,由于透明导电膜被设置在有机 EL 元件的金属电极的发光层侧的一面,该透明导电膜的膜厚被调整,金属电极所反射的光线在元件内部干涉加强,所以能够提高外部量子效率而不使亮度劣化。而且,由于特定波长的光线通过金属电极与透明导电膜被吸收,所以能够改善对比度。因此,可以提供一种有机 EL 元件及使用该元件的有机 EL 面板,不仅能够提高外部量子效率而不使亮度劣化,还能够改善对比度。

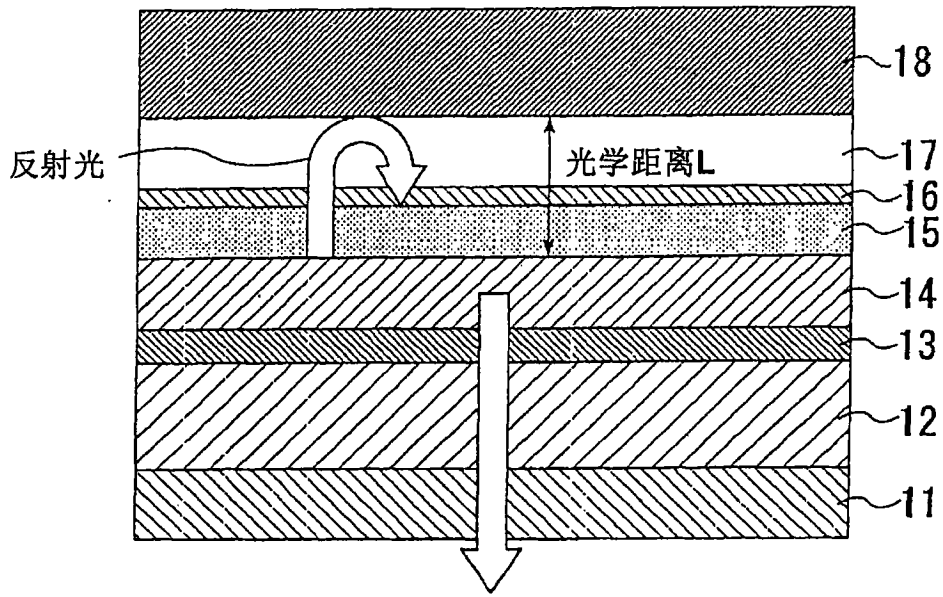


图 1

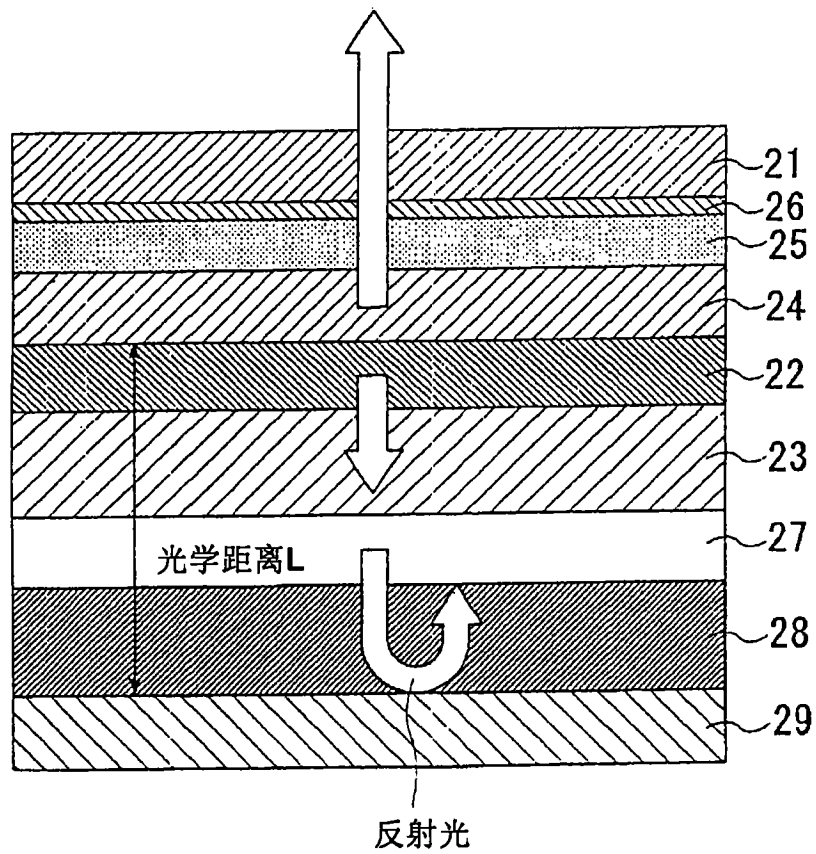


图 2

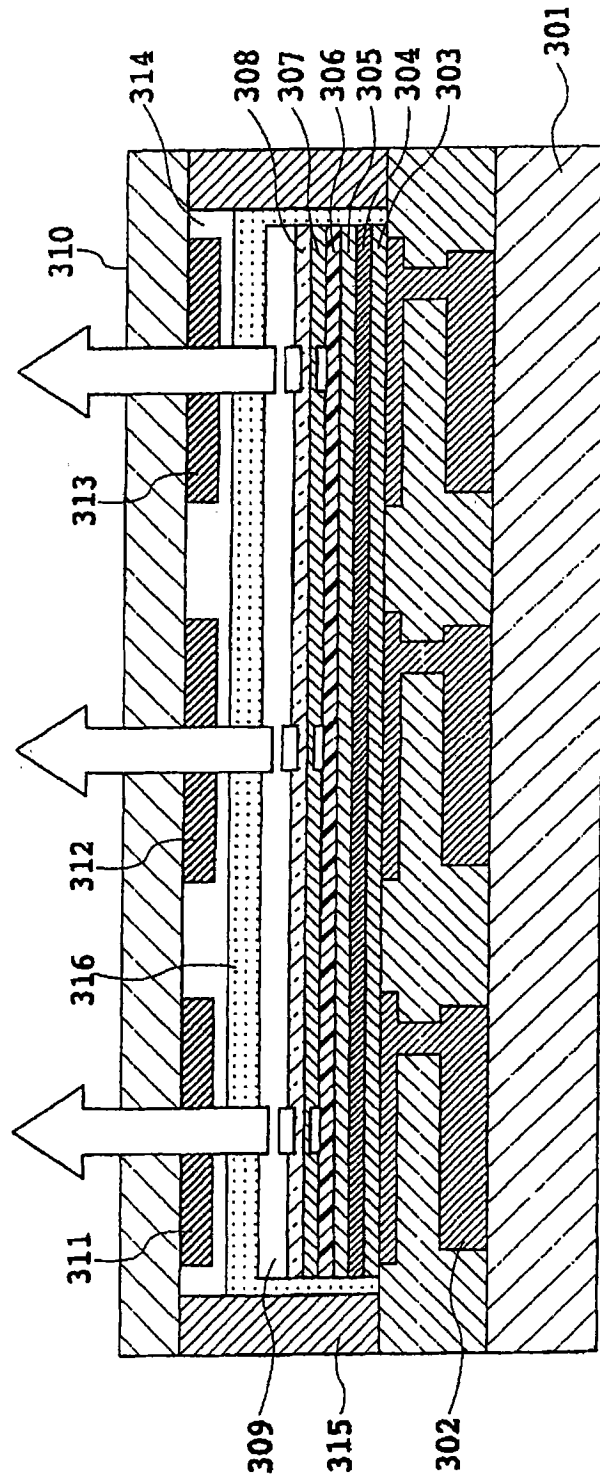


图3

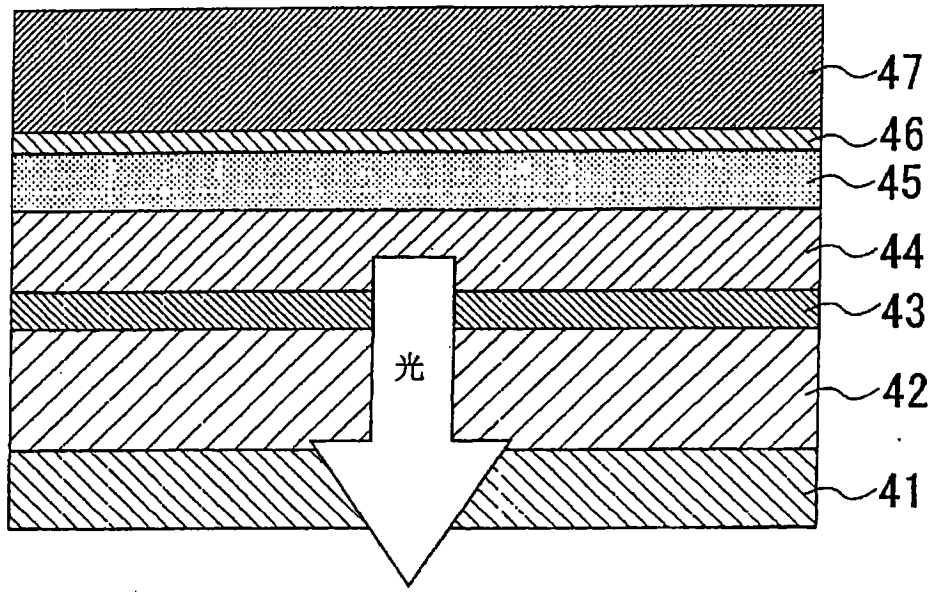


图 4

专利名称(译)	有机EL元件及有机EL面板		
公开(公告)号	CN1685772B	公开(公告)日	2011-05-11
申请号	CN03823511.0	申请日	2003-06-13
[标]申请(专利权)人(译)	富士电机株式会社		
申请(专利权)人(译)	富士电机控股株式会社		
当前申请(专利权)人(译)	富士电机控股株式会社		
[标]发明人	木村浩		
发明人	木村浩		
IPC分类号	H01L51/50 H05B33/28		
CPC分类号	H01L51/5218 H01L27/322 H01L51/5262 H01L2251/308 H01L2251/558		
其他公开文献	CN1685772A		
外部链接	Espacenet	SIPO	

摘要(译)

由In₂O₃-ZnO、In₂O₃-SnO₂、ZnO、SnO₂中的任何一种材料构成的透明导电膜，设置在有机EL元件的金属电极的发光层侧的一面，将该透明导电膜的膜厚设定成可满足下列公式，其中，L为从上述有机发光层至上述金属电极的光学距离，λ为上述有机发光层的发光波长，被金属电极所反射的光线，在元件内部干涉加强，由此，提供一种有机EL元件及使用该元件的有机EL面板，不仅能够提高外部量子效率而不使亮度劣化，还能够改善对比度。 $L = (2n+1)\lambda/4$ (n=0、1、2.....)

