



(12) 发明专利

(10) 授权公告号 CN 1652644 B

(45) 授权公告日 2010. 11. 24

(21) 申请号 200510004767. 2

CN 1798710 A, 2006. 07. 05, 说明书第 3 页第 30 行至第 4 页第 26 行、附图 2.

(22) 申请日 2005. 01. 20

审查员 潘光虎

(30) 优先权数据

2004-012457 2004. 01. 20 JP

(73) 专利权人 三洋电机株式会社

地址 日本国大阪府

(72) 发明人 西川龙司 小村哲司

(74) 专利代理机构 北京戈程知识产权代理有限公司 11314

代理人 程伟

(51) Int. Cl.

H01L 51/56 (2006. 01)

H01L 27/32 (2006. 01)

(56) 对比文件

CN 1414643 A, 2003. 04. 30, 说明书第 5 页第 21 行至第 8 页第 4 行、附图 4-8.

CN 1184953 A, 1998. 06. 17, 说明书第 8 页第 4 行至第 23 行.

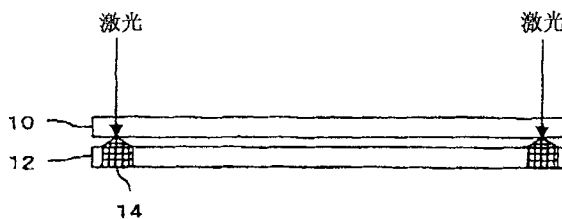
权利要求书 2 页 说明书 7 页 附图 6 页

(54) 发明名称

显示板的制造方法及显示板

(57) 摘要

本发明提供一种显示板的制造方法及显示板,其目的为:确实进行封装并且设为顶部发光型,而其特征为:隔以预定间隔将封装衬底(12)与EL衬底(10)对向配置;对于封装衬底(12)预先在其周边部分形成不透明区域(14)成为四角框状。透过EL衬底(10)将激光照射至不透明区域(14),并将该部分加热,使玻璃隆起而熔接。此外,由于封装衬底(12)的不透明区域(14)以外仍为透明,因此可作成顶部发光型。



1. 一种显示板的制造方法,该显示板包括:像素衬底,具有显示像素形成为矩阵状的显示区域与包围该显示区域的周边区域、以及封装衬底,隔以预定间隔与所述像素衬底对向配置;所述制造方法的特征在于:

所述像素衬底至少具有激光可穿透的周边区域,而所述封装衬底的周边区域具有用以吸收激光的吸收体区域,

并透过所述像素衬底的周边区域,对所述封装衬底的吸收体区域照射激光,将所述封装衬底的吸收体区域加热,

以藉此使所述封装衬底的吸收体区域朝所述像素衬底隆起,而将所述像素衬底与封装衬底在周边部分予以熔接封装并将两衬底所包夹的空间予以密闭,

所述吸收体区域从所述封装衬底的表面形成到预定的深度。

2. 如权利要求1所述的显示板的制造方法,其中,所述封装衬底的吸收体区域是以藉由对于该衬底掺杂不透明物质而形成。

3. 如权利要求1所述的显示板的制造方法,其中,

所述封装衬底的吸收体区域藉由在所述封装衬底形成沟渠,并以藉由真空蒸镀、溅镀、化学气相沉积法或涂布不透明物质以对此沟渠内形成膜的任一方式而形成。

4. 如权利要求1至3中任一所述的显示板的制造方法,其中,所述激光可穿透的材料为玻璃。

5. 如权利要求1至3中任一所述的显示板的制造方法,其中,所述不透明物质为金属。

6. 如权利要求1至3中任一所述的显示板的制造方法,其中,所述封装衬底与所述像素衬底的像素区域对应的区域,形成有作为黑色矩阵作用的吸收体区域。

7. 一种显示板,包括:

像素衬底,具有由激光可穿透的材料所形成且将显示像素形成为矩阵状的显示区域与包围该显示区域的周边区域;

封装衬底,隔以预定间隔与此像素衬底对向配置,该封装衬底是由激光可穿透的材料所形成而与所述像素衬底的显示区域对应的部分为透明,且在与所述像素衬底的周边区域对向的部分形成用以吸收激光的吸收体区域;以及

封装部,将所述像素衬底与封装衬底的周边部分予以封装并将两衬底所包夹的空间予以密闭;

其中,与像素衬底的封装部对应的部分为透明;

所述封装部是透过所述像素衬底对所述封装衬底的吸收体区域照射激光,以藉此使该部分隆起而形成,且所述封装衬底中的对应所述像素衬底的显示区域的部分为透明;

所述吸收体区域从所述封装衬底的表面形成到预定的深度。

8. 如权利要求7所述的显示板,其中,所述封装衬底的吸收体区域是以藉由对于该衬底掺杂不透明物质所形成。

9. 如权利要求7所述的显示板,其中,所述封装衬底的吸收体区域藉由在所述封装衬底形成沟渠,并以藉由真空蒸镀、溅镀、化学气相沉积法或涂布不透明物质以对此沟渠内形成膜的任一方式而形成。

10. 如权利要求7至9中任一所述的显示板,其中,所述激光可穿透的材料为玻璃。

11. 如权利要求7至9中任一所述的显示板,其中,所述不透明物质为金属。

12. 如权利要求 7 至 9 中任一所述的显示板,其中,所述封装衬底与所述像素衬底的像素区域对应的区域,形成有作为黑色矩阵作用的吸收体区域。

13. 一种显示板,包括:

像素衬底,具有由透光材料所形成且显示像素形成矩阵状的显示区域与包围该显示区域的周边区域;

封装衬底,隔以预定间隔与此像素衬底对向配置,而由透光材料所形成且与所述像素衬底的显示区域对应的部分为透明;以及

封装部,将所述像素衬底与封装衬底的周边部分予以封装并将两衬底所包夹的空间予以密闭;

其中,所述封装衬底与所述像素衬底的显示区域对应的部分,于与显示区域的各像素的边界对应的区域形成有作为黑色矩阵作用的吸收体区域;

所述吸收体区域形成在所述封装衬底的所述周边区域,且从所述封装衬底的表面形成到预定的深度。

显示板的制造方法及显示板

技术领域

[0001] 本发明关于有机电场发光 (Electro Luminescence, EL) 显示板等的显示板的制造, 尤有关于显示板的封装构造。

背景技术

[0002] 等离子显示器 (Plasma Display Panel, PDP)、液晶显示器 (Liquid Crystal Display, LCD) 等业已普及作为薄型的平面显示器面板, 而有机 EL 显示板也已进入实用化。

[0003] 在此有机 EL 显示板中, 将有机物质利用于各像素的发光材料等, 而由于此有机材料含有水分时会使其寿命缩短, 因此必须尽可能地减少存在于各像素的空间的水分。是故, 即对应于含有 EL 组件的显示像素形成为矩阵状的 EL 衬底使封装衬底隔以预定间隔而相对, 并以树脂制的密封材料将该等衬底的周边部分予以密闭封装, 以使水分不致侵入内部, 同时又于内部空间收容干燥剂, 以去除水分。

[0004] 在此, 以密封材料而言, 虽使用环氧系的紫外线硬化树脂等, 然而以能更进一步提升密闭性者为佳。

[0005] 在此, 对于 EL 衬底、封装衬底通常使用玻璃衬底, 而对于玻璃彼此间的接合则有采用将玻璃加热熔融而加以接合的方法。如利用此藉由玻璃的封装, 则与藉由树脂的密封材料进行的封装相比, 更能实施高密闭性的封装。尤其是, 如采用利用激光的玻璃的熔接, 则可接合玻璃衬底的周边部。关于利用激光的玻璃的接合, 有如揭示于专利文献 1 者。

[0006] [专利文献 1] 日本特开 2003-170290 号公报

发明内容

[0007] [发明所欲解决的问题]

[0008] 在此专利文献 1 中, 揭示有于玻璃的表面形成有用以吸收激光的吸收材层; 另外, 藉由掺杂杂质将杂质掺杂至玻璃内, 并对其结果形成不透明的玻璃照射激光而予以熔接。但是, 以采用此不透明玻璃的方法而言, 必须以不穿透光为前提。

[0009] [解决问题的方案]

[0010] 本发明为一种显示板, 包括: 具有将显示像素形成为矩阵状的显示区域与包围该显示区域的周边区域的像素衬底、以及隔以预定间隔与所述像素衬底对向配置的封装衬底者, 其特征为: 所述像素衬底或所述封装衬底其中一方衬底是由激光可穿透的材料所形成, 而另一方的衬底的周边区域具有用以吸收激光的吸收体区域, 并透过所述一方的衬底的周边区域, 对所述另一方的衬底的吸收体区域照射激光, 将所述另一方的衬底的吸收体区域加热, 以藉此将另一方的衬底的吸收体区域朝所述一方的衬底隆起, 而将所述像素衬底与封装衬底在周边部分予以熔接封装并将两衬底所包夹的空间予以密闭。

[0011] 所述另一方的衬底的吸收体区域以藉由对于该衬底掺杂不透明物质而形成佳。

[0012] 所述另一方的衬底的吸收体区域藉由在所述另一方的衬底形成沟渠, 并以真空蒸镀、溅镀、化学气相沉积 (Chemical Vapor Deposition, CVD) 或涂布不透明物质以对此沟渠

内形成膜的任一者为佳。

[0013] 使所述激光透过的材料以玻璃或树脂薄膜为佳。

[0014] 所述不透明物质以金属为佳。

[0015] 所述封装衬底的与所述像素衬底的像素区域对应的区域,形成有作为黑色矩阵作用的吸收体区域。

[0016] 本发明包括:具有由激光可穿透的材料所形成且将显示像素形成为矩阵状的显示区域与包围该显示区域的周边区域的像素衬底;隔以预定间隔与此像素衬底对向配置,而由激光可穿透的材料所形成且与所述像素衬底的显示区域对应的部分为透明,而于与所述像素衬底的周边区域对向的部分形成有用以吸收激光的吸收体区域的封装衬底;以及将所述像素衬底与封装衬底的周边部分予以封装并将两衬底所包夹的空间予以密闭的封装部,其中,与像素衬底的对应于封装部的部分为透明,而所述封装部是将激光经过所述像素衬底而对于所述封装衬底的吸收体区域照射而使该部分隆起而形成,并且所述封装衬底的与所述像素衬底的显示区域对应的部分为透明。

[0017] 此外,本发明包括:具有由穿透光的材料所形成且显示像素形成为矩阵状的显示区域与包围该显示区域的周边区域的像素衬底;隔以预定间隔与此像素衬底对向配置,而由穿透光的材料所形成且与所述像素衬底的显示区域对应的部分为透明的封装衬底;以及将所述像素衬底与封装衬底的周边部分予以封装并将由两衬底所包夹的空间予以密闭的封装部,其中,所述封装衬底的与所述像素衬底的显示区域对应的部分,于与显示区域的各像素的边界对应的区域形成有作为黑色矩阵作用的吸收体区域。

[0018] [发明的功效]

[0019] 依据本发明,以藉由激光照射的熔接封装方式接合像素衬底与封装衬底。因此,可以较小的面积进行确实的封装,同时可获得增大实际可进行显示的显示区域,并缩小显示器的尺寸。并且,由于藉由熔接方式,因此可确实防止水分的侵入,又可减少或消除封入于内部的干燥剂的量。而且,用于熔接的吸收体区域可界定于实际用以进行熔接的部分,因此封装衬底的与显示区域对应的区域仍可作成透明状态。因此,可经介封装衬底射出光,并可将像素衬底的各像素设为顶部发光型。藉由设为顶部发光型,即可增大开口率(像素中发光区域的面积比例)而能进行明亮的显示。

[0020] 此外,将形成于封装衬底的吸收体区域作为黑色矩阵,即可容易形成黑色矩阵。此时,封装部也可藉由黏着剂形成。

附图说明

[0021] 图 1 是显示激光照射的图。

[0022] 图 2 是显示封装衬底的构成图。

[0023] 图 3 是显示形成黑色矩阵的封装衬底的图。

[0024] 图 4 是显示一像素分的构成图。

[0025] 图 5 是显示电路构成图。

[0026] 图 6 是显示具有端子部的 EL 衬底的构成图。

[0027] 图 7 是显示对端子部照射激光的图。

[0028] 图 8 是显示 EL 衬底的电路的概略构成图。

[0029] 图 9 是显示端子部的构成例图。

[0030] 【主要组件符号说明】

- [0031] 1 选择 TFT
- [0032] 2 驱动 TFT
- [0033] 3 保持电容
- [0034] 4 有机 EL 组件
- [0035] 10 EL 衬底
- [0036] 11 缓冲层
- [0037] 12 封装衬底
- [0038] 13 栅极绝缘膜
- [0039] 14 不透明区域
- [0040] 15 层间绝缘膜
- [0041] 16 端子部
- [0042] 17 平坦化膜
- [0043] 18 封装部
- [0044] 20 黑色矩阵
- [0045] 22 主动层
- [0046] 22c 沟道区域
- [0047] 22d 漏极区域
- [0048] 22s 源极区域
- [0049] 24 栅极电极
- [0050] 26 漏极电极
- [0051] 30 玻璃衬底
- [0052] 40 水平驱动器
- [0053] 42 垂直驱动器
- [0054] 53 源极电极
- [0055] 61 透明电极
- [0056] 62 空穴传输层
- [0057] 63 有机发光层
- [0058] 64 电子传输层
- [0059] 65 有机层
- [0060] 66 对向电极
- [0061] 67 平坦化膜
- [0062] 69 反射膜
- [0063] DL 数据线
- [0064] GL 栅极线
- [0065] PL 电源线
- [0066] SC 保持电容

具体实施方式

[0067] 以下,根据图式说明本发明的实施形态。

[0068] 图 1 及图 2 是显示衬底接合的实施形态。该实施形态是将作为形成像素的像素衬底的 EL 衬底 10、与用以封装 EL 衬底 10 的上面的封装衬底 12 予以对向配置。再者,封装衬底 12 于要熔接封装的部分,具有不透明的玻璃等用以吸收激光的吸收体。例如,封装衬底 12 藉由离子植入或离子交换法而掺杂金属的方式形成不透明,而作为用以吸收激光的吸收体区域的作用的不透明区域 14 即形成。在此,离子交换法是将经图案化的光阻形成于封装衬底 12,并浸渍于含有预定的金属的溶液以对于封装衬底 12 内的离子(例如钠)进行离子交换,以将金属扩散于封装衬底 12 的方式来进行。另外,在任一方法中虽均可如图所示,将封装衬底 12 的全区域厚度方向形成为不透明,然而也可仅将封装衬底 12 的表面部分,从表面到预定的深度形成为不透明。

[0069] 此外,也可于封装衬底 12 上形成作为吸收体区域作用的不透明区域 14。例如,也可在欲形成封装衬底 12 的不透明区域 14 的区域设置沟渠,并藉由真空蒸镀、CVD(化学气相沉积法)、溅镀而将金属等不透明物质堆叠于此沟渠,或涂布有色涂料以形成不透明区域 14。

[0070] 另外,在本实施形态中,作为吸收体之用的金属虽是采用铜,然而如能作成不透明则也可采用银、铁等其它金属。封装衬底 12 的透光率以例如 550nm 的光 1 至 2% 左右为佳。如设为 1% 以下时,则金属掺杂量会变得非常多而不符实际,若 8% 以上则光吸收较少而无法充分的加热。此外,金属以外的吸收体也为相同情况。

[0071] 再者,将 EL 衬底 10 与封装衬底 12 隔以 6 至 10 μm 的间隔固定,并以隔以 8 μm 左右的间隔固定为较佳。然后,在此状态下,从 EL 衬底 10 侧照射激光。此激光如为 YAG 激光(1061nm) 则采用 10 至 50W 左右,如为二氧化碳激光(10.6 μm) 则采用 500W 左右。

[0072] 藉此,在封装衬底 12 的不透明区域 14 中,光即被吸收,且此部份即加热熔融。在此,此不透明区域 14 以加热至 600 至 700 $^{\circ}\text{C}$ 左右为理想,藉此可使不透明区域 14 熔融而使此部份隆起。再者,不透明区域 14 的前端与 EL 衬底 10 接触并在此熔接。另外,激光是采用普通的光点状者,藉由扫描光点,而可藉由熔接方式将 EL 衬底 10 与封装衬底 12 在其周边部予以封装。

[0073] 如此一来,藉由使用激光的玻璃熔接,即可将 EL 衬底 10 与封装衬底 12 予以熔接。由于藉由激光照射仅对于熔接部分加热,因此几乎不会加热因为封装所形成的内部空间,故内部空间的温度与外部空间的温度不会有太大变化。因此,容易将封装后的内部空间设定成较适当的压力。此外,由于此封装实际上是在无水分的氮环境下进行,且藉由玻璃熔接的封装具有非常高的密闭状态,因此即使在之后大气环境的使用状态下,水分侵入内部空间的可能性也极低。因此,可以不必在内部收容干燥剂,而且即使收容干燥剂时,也只要非常少的量即可。再者,采用利用此激光的玻璃熔接时,可将 EL 衬底 10 与封装衬底 12 的接合部份的宽度缩小,而且也不会因为接合造成接触面积扩增。因此,可将 EL 衬底的周边部份的用作封装的区域的面积缩小,且可将显示板小型化。

[0074] 再者,在本实施形态中,封装衬底 12 的不透明区域 14 仅设于封装衬底 12 的周边部分,而与 EL 衬底的显示区域对应的部分为透明。因此,可自封装衬底 12 射出光线,且可将 EL 衬底 10 设为顶部发光(Top Emission)型。

[0075] 图 2 是显示将多个（此时为 6 个）封装衬底 12 设置于 1 个玻璃衬底的状态。如此，隔以预定间隔而将四角框状的不透明区域 14 形成在 1 片玻璃衬底。另一方面，EL 衬底 10 也多个形成于同样的 1 片玻璃衬底。然后，将两者贴合之后，藉由激光切割机将各个的显示板切开，即可以相同步骤同时制作多个 EL 衬底 10，同时，贴合、切割也可以 1 个步骤即可有效进行。

[0076] 图 3 是显示将不透明区域 14 作为显示区域中每一像素的不需要部分的黑色矩阵的例。如此，在此例中，与形成于 EL 衬底 10 的各像素的边境对应而与不透明区域 14 同样方式形成黑色矩阵 20。藉此，每一像素的区隔即变得明确，而可进行更为鲜明的显示。而且，形成不透明区域 14 之际可一并形成黑色矩阵 20，而无须增加制程步骤。

[0077] 另外，在不利用不透明区域 14 的通常的衬底，也以藉由本实施形态的方法来形成黑色矩阵为佳。此时，封装可利用树脂等。

[0078] 此外，如上所述，本实施形态是以玻璃衬底作为 EL 衬底 10 以及封装衬底 12。但是，如能由封装衬底 12 本身或形成层状的吸收体吸收激光，且藉由其能量进行熔接，则衬底的材料并不以玻璃为限，也可利用各种的树脂薄膜等作为衬底。

[0079] 另外，本实施形态虽于封装衬底 12 的周边区域形成吸收体区域，然而也可于 EL 衬底 10 的周边区域设置吸收体区域。此时，封装衬底 12 不仅在与像素区域对向的区域，且照射激光的周边区域也须为透明，以使激光穿透。

[0080] 图 4 是显示 1 像素的发光区域与驱动 TFT 的部分的构成剖面图。各像素分别设有多个 TFT，且驱动 TFT 为用以控制从电源线供给至有机 EL 组件的电流的 TFT。在玻璃衬底 30 上全面形成由 SiN 与 SiO₂ 的堆叠所构成的缓冲层 11，且于其上方形成有多晶硅的主动层 22 于预定的区域（形成 TFT 的区域）。

[0081] 覆盖主动层 22 及缓冲层 11 并全面形成栅极绝缘膜 13。此栅极绝缘膜 13 例如堆叠 SiO₂ 及 SiN 而形成。在此栅极绝缘膜 13 上方即沟道区域 22c 之上形成例如 Cr 的栅极电极 24。再者，以栅极电极 24 为屏蔽，将杂质掺杂至主动层 22，以在此主动层 22，于中央部分的栅极电极的下方形成未掺杂有杂质的沟道区域 22c，且于两侧形成掺杂有杂质的源极区域 22s 以及漏极区域 22d。

[0082] 再者，覆盖栅极绝缘膜 13 以与栅极电极 24 以全面形成层间绝缘膜 15，并于此层间绝缘膜 15 内部的源极区域 22s、漏极区域 22d 的上部形成接触孔，并透过此接触孔，形成配置于层间绝缘膜 15 的上面的源极电极 53、以及漏极电极 26。另外，并对源极电极 53 连接电源线（未图标）。在此，以此方式形成的驱动 TFT 在此例中虽设定为 p 沟道 TFT，然而也可设定为 n 沟道。

[0083] 再者，覆盖层间绝缘膜 15 以及源极电极 53、漏极电极 26，全面形成平坦化膜 17，并在此平坦化膜 17 的上面的发光区域的位置，形成由 Ag 等所构成的反射膜 69，并于其上方设有作为阳极之用的透明电极 61。并且，在漏极电极 26 的上方的平坦化膜 17，形成贯通该等的接触孔，并透过此接触孔，将透明电极 61 与漏极电极 26 连接。

[0084] 另外，对于层间绝缘膜 15 以及平坦化膜 17，通常利用丙烯酸树脂等有机膜，然而也可利用 TEOS (Tetra ethyl ortho silicate : 硅酸四乙酯) 等无机膜。此外，源极电极 53、漏极电极 26 是利用铝等金属，而透明电极 61 通常为利用 ITO (Indium-Tin Oxide : 铟锡氧化物)。

[0085] 此透明电极 61 通常形成于各像素的大部分的区域,整体而言大致为四角形状,而与漏极电极 26 连接之用的接触部分形成作为突出部,也延伸至接触孔内。反射膜 69 形成较透明电极 61 稍小。

[0086] 在此透明电极 61 的上方,形成有全面形成的空穴传输层 62、形成较发光区域稍大的有机发光层 63、由全面形成的电子传输层 64 所构成的有机层 65、以及全面形成的透明(例如 ITO)的对向电极 66 作为阴极。

[0087] 在透明电极 61 的周边部分上的空穴传输层 62 的下方,形成有平坦化膜 67,并藉由此平坦化膜 67 界定各像素的发光区域在透明电极 61 上而为由空穴传输层 62 与透明电极 61 直接邻接的部分,而此处即成为发光区域。另外,平坦化膜 67 通常虽利用丙烯酸树脂等的有机膜,然而也可利用 TEOS 等的无机膜。

[0088] 另外,对于空穴传输层 62、有机发光层 63、电子传输层 64 使用通常用于有机 EL 组件的材料,并由有机发光层 63 的材料(通常为掺杂物)决定发光色。例如,对于空穴传输层 62 使用 NPB,而红色的有机发光层 63 则为 TBADN 和 DCJTb、绿色的有机发光层 63 则为 Alq₃ 和 CFDMQA、蓝色的有机发光层 63 则为 TBADN 和 TBP、电子传输层 64 则为 Alq₃ 等。

[0089] 在此种构成中,依据栅极电极 24 的设定电压,当驱动 TFT 导通时,则来自电源线的电流即从透明电极 61 流向对向电极 66,且由于此电流而在有机发光层 63 产生发光,而此光通过对向电极 66,而且由反射膜 69 所反射,向图中的上方射出。

[0090] 再者,由于与封装衬底 12 中 EL 衬底 10 的各像素的发光区域以外的部分相对向而设有黑色矩阵 20,因此可有效防止来自相邻的像素的发光区域的光混入而使显示变为不鲜明。

[0091] 此外,藉由设定为顶部发光型即可于 TFT 的上方也形成发光区域,且即使利用设置多个 TFT 的像素电路,也可增大开口率(发光区域的比例)而容易形成明亮的面板。

[0092] 图 5 是显示 EL 衬底 10 的电路的概略构成。周边电路设有水平驱动器 40、垂直驱动器 42,而其内侧即成为显示区域。从水平驱动器 40 与各行的像素对应而朝垂直方向设置数据线 DL 及电源线 PL,且从垂直驱动器 42 则与各列的像素对应而朝水平方向设置栅极线 GL。另外,电源电压、动作时脉、影像数据是从外部透过界面,供给至水平驱动器 40、垂直驱动器 42。

[0093] 各像素设有 n 沟道的选择 TFT 1、p 沟道的驱动 TFT 2、保持电容 3、有机 EL 组件 4。选择 TFT 1 为漏极连接于数据线 DL、栅极连接于栅极线 GL、源极连接于驱动 TFT 2 的栅极。此外,对于此驱动 TFT 2 的栅极连接有保持电容 SC 的一端,而保持电容 SC 的另一端则连接于预定电位的 SC 电容线。驱动 TFT 2 的源极连接于电源线 PL,而漏极则连接于有机 EL 组件 4 的阳极。再者,有机 EL 组件 4 的阴极连接于低电压的阴极电源。

[0094] 再者,藉由将栅极线 GL 设定为 H,而使其列的选择 TFT 1 导通,在此状态下,并藉由将数据电压设定于数据线 DL,使其电压保持于保持电容 SC,驱动 TFT 2 是将与数据电压对应的电流,从电源线 PL 流动至有机 EL 组件 4,产生与数据电压对应的发光。

[0095] 如图 3、图 4 所示,设为顶部发光型时,可将选择 TFT 1、驱动 TFT 2、各种线形成在像素区域之下,再者可藉由黑色矩阵 20 而维持鲜明的显示。

[0096] 在此,EL 衬底 10 的大部分成为显示像素配置成矩阵状的显示区域,而周边部分配置有驱动器等。再者,如图 6 所示,由于影像信号及电源等由外部供给,因此具有与外部连

接用的端子部 16。此端子部 16 是由用以与外部连接的多个焊垫部分构成,而在此焊垫部分连接有用以与内侧电路电性连接的多个配线部。

[0097] 再者,在此端子部 16 的焊垫及连接于该处的配线部分,通常虽由铝等金属所形成,然而以在此端子部 16 的使激光穿透的部分而言,则由透明导体的 ITO 所形成。

[0098] 因此,如图 7 所示,激光在端子部 16 也将穿透 EL 衬底 10 照射至封装衬底 12,而使此激光加热照射区域,封装部 18 即隆起,而使两衬底 10、12 藉由玻璃熔接而封装。

[0099] 图 8 是显示 EL 衬底 10 的电路的概略构成。周边电路设有水平驱动器 40、垂直驱动器 42,而其内侧则成为显示区域。从水平驱动器 40 与各行的像素对应而朝垂直方向设置数据线 DL 及电源线 PL,且从垂直驱动器 42 则与各列的像素对应而朝水平方向设置栅极线 GL。另外,电源电压、动作时脉、影像数据是从外部透过端子部,供给至水平驱动器 40、垂直驱动器 42。

[0100] 各像素设有 n 沟道的选择 TFT 1、p 沟道的驱动 TFT 2、保持电容 3、有机 EL 组件 4。选择 TFT 1 为漏极连接于数据线 DL、栅极连接于栅极线 GL、源极连接于驱动 TFT 2 的栅极。此外,对于此驱动 TFT 2 的栅极连接有保持电容 SC 的一端,而保持电容 SC 的另一端则连接于预定电位的 SC 电容线。驱动 TFT 2 的源极连接于电源线 PL,而漏极则连接于有机 EL 组件 4 的阳极。再者,有机 EL 组件 4 的阴极连接于低电压的阴极电源。

[0101] 再者,藉由将栅极线 GL 设定为 H,而使其列的选择 TFT 1 导通,在此状态下,并藉由将数据电压设定于数据线 DL,使其电压保持于保持电容 SC,驱动 TFT 2 则将与数据电压对应的电流,从电源线 PL 流动至有机 EL 组件 4,产生与数据电压对应的发光。

[0102] 再者,如图中粗线所示,封装部 18 于周边部形成为四角框状。尤其是此封装部 18 也形成于端子部的上方。但是,如上所述,与封装部 18 对应的端子部 16 的导体是由透明的 ITO 或 IZO 形成。因此,激光在此部份也可穿透 EL 衬底 10。

[0103] 图 9 是显示端子部 16 的构成例。在此例中藉由 ITO 而仅形成欲使激光穿透的导体部分 80,而其它导体部分 82 则由铝所形成。换言之,仅先将铝配线的导体部分 80 的激光穿透部分切断,并藉由覆盖此部份以形成 ITO 的导体部分 80 以维持电性连接。

[0104] 另外,如上所述,在端子部 16 虽设有激光穿透部分,然而在将激光穿透部设置于到达端子部的配线部分时,也同样可采用 ITO 等透明导体而构成。

[0105] 另外,在 EL 衬底 10 的端子部 16 等配线部分,如为可使激光穿透且可将封装衬底 12 的不透明部分加热的构成,则不以上述的构成为限,也可将金属配线作成网状而局部地使激光穿透,或也可将厚度变薄作成半透明。

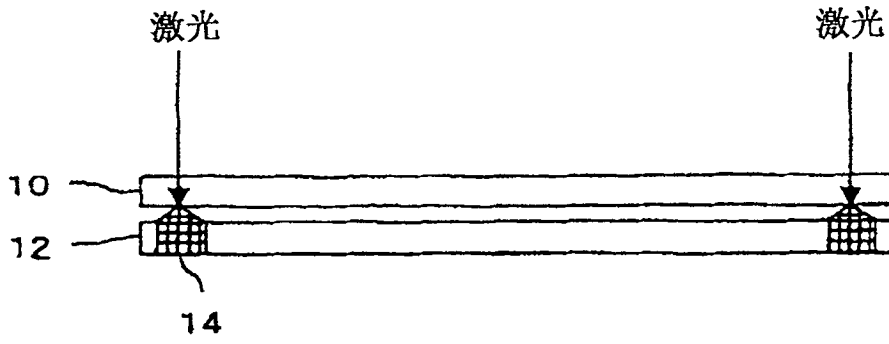


图 1

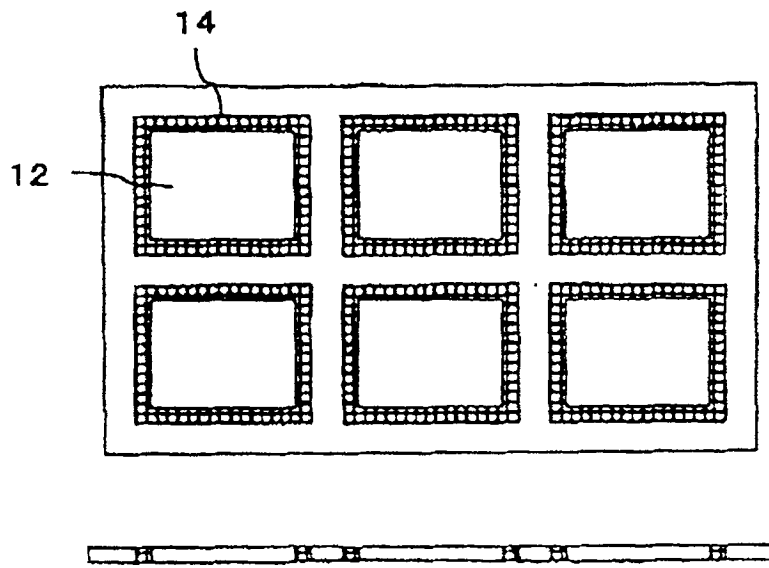


图 2

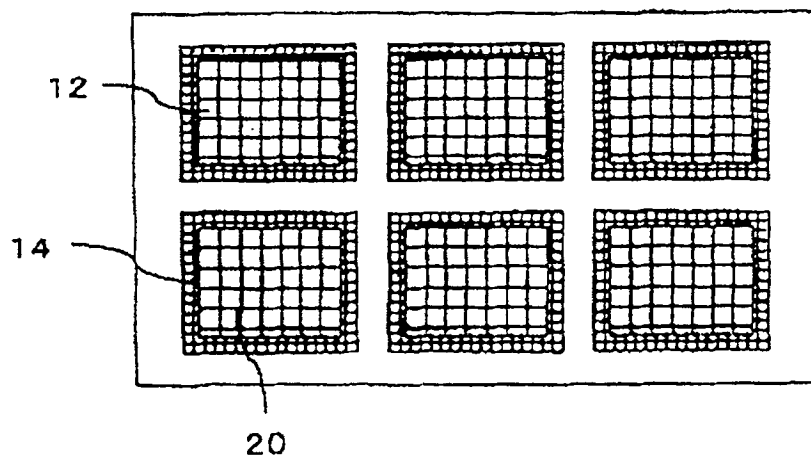


图 3

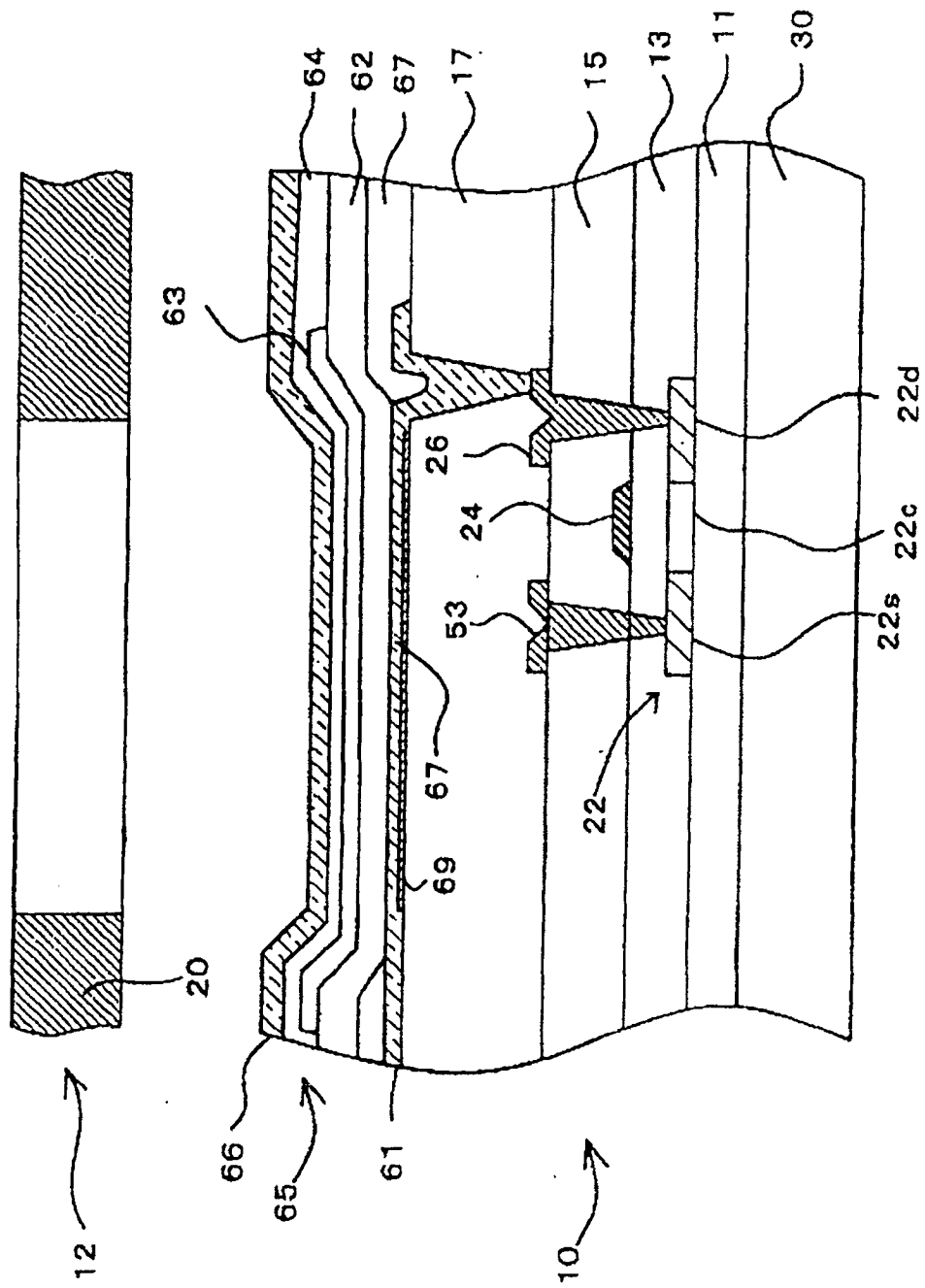


图 4

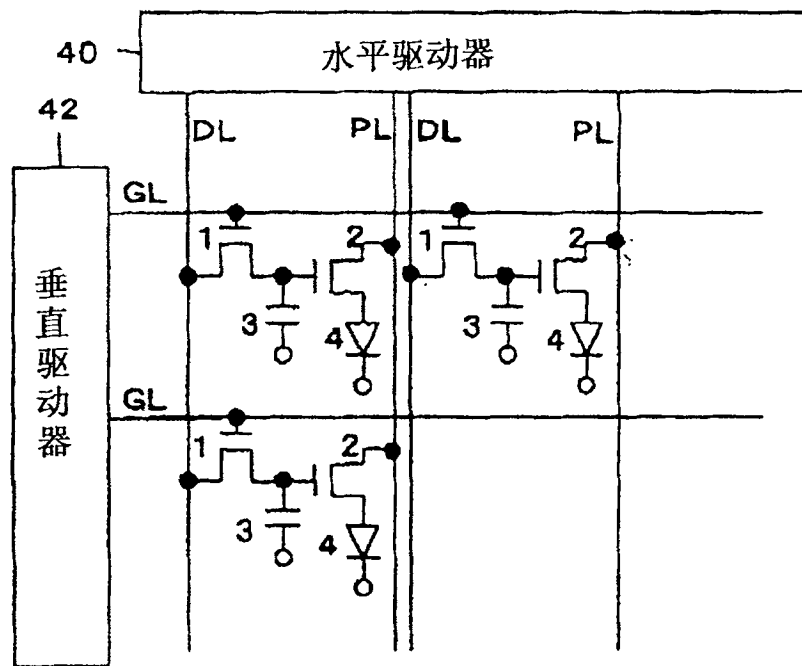


图 5

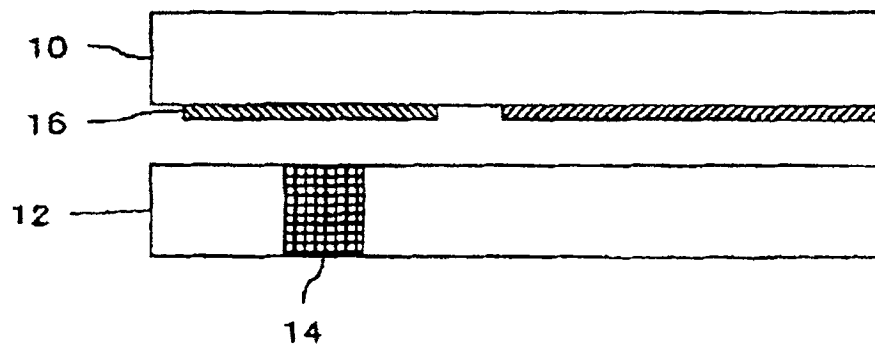


图 6

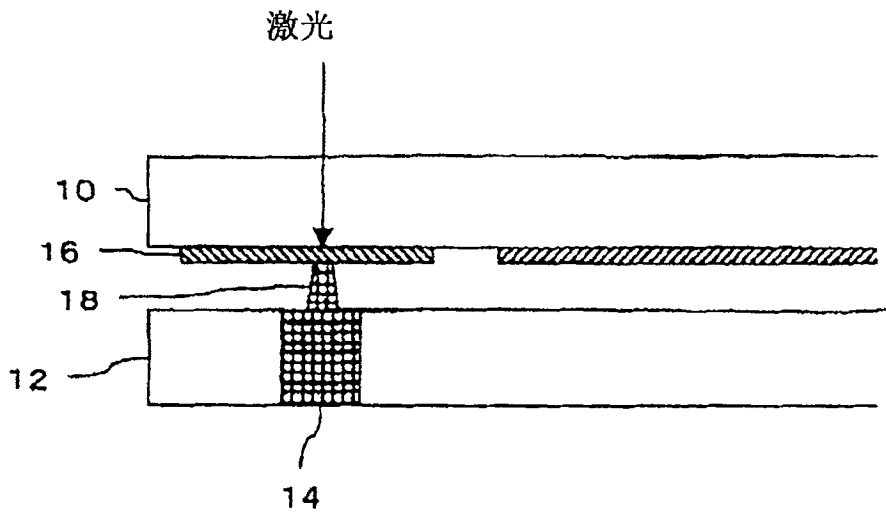


图 7

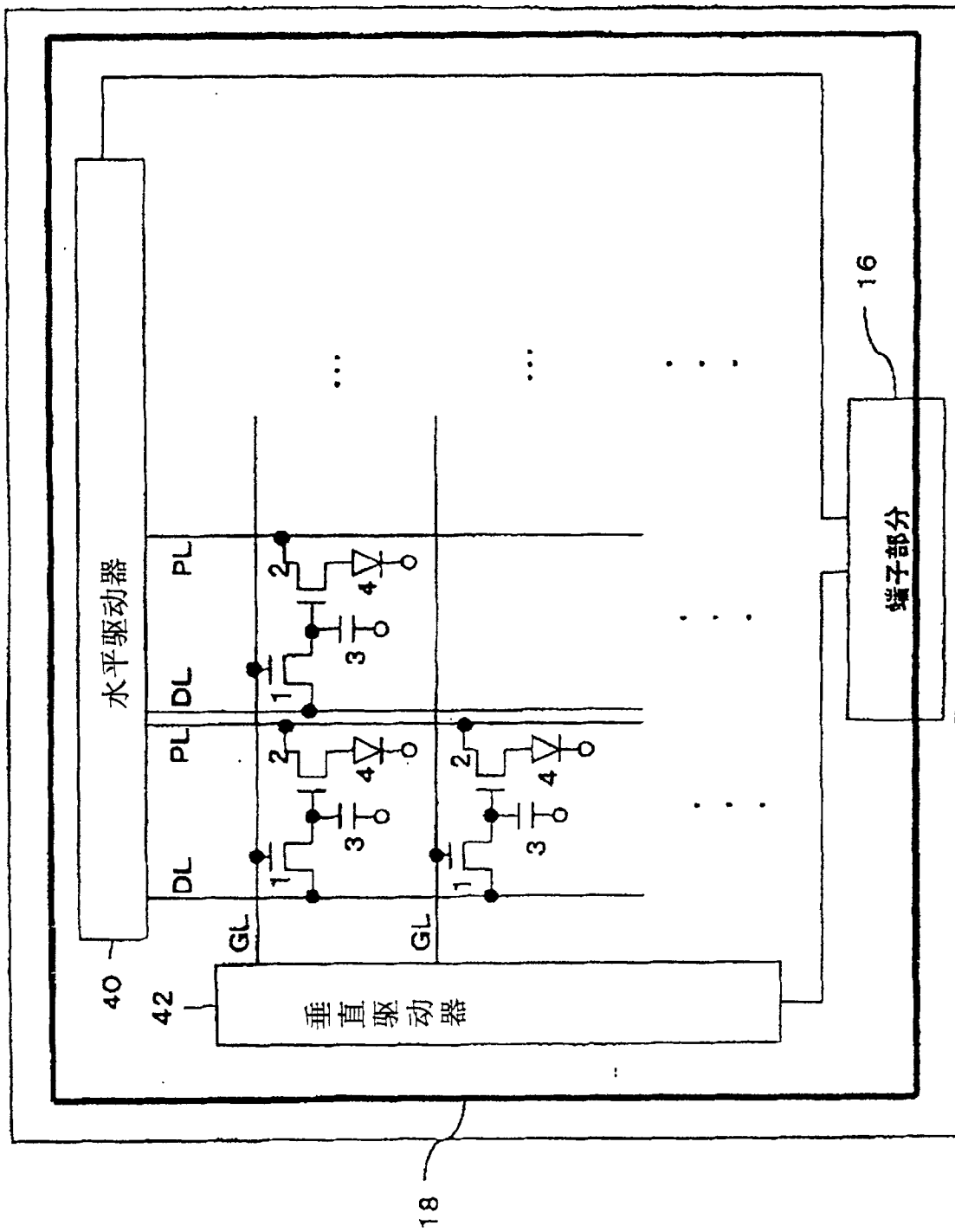


图 8

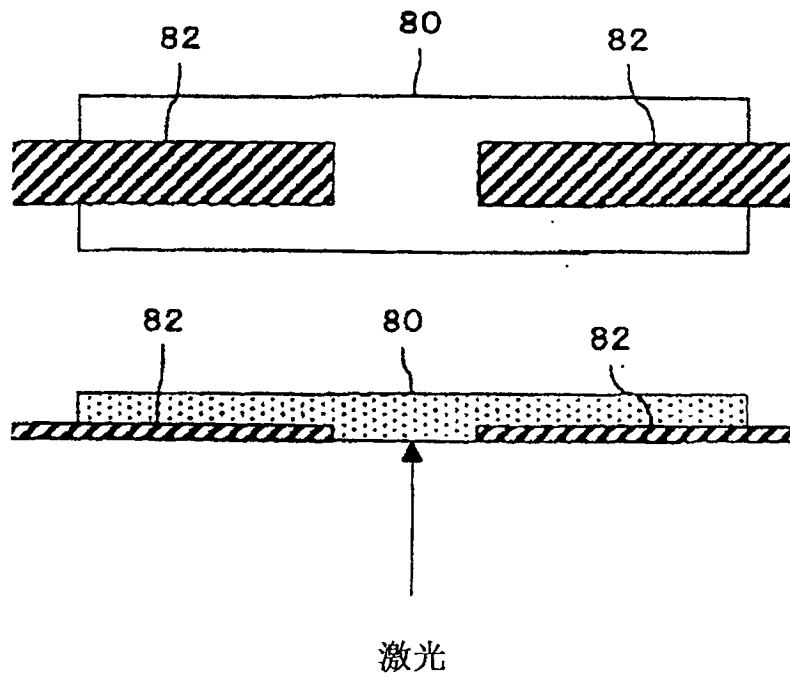


图 9

专利名称(译)	显示板的制造方法及显示板		
公开(公告)号	CN1652644B	公开(公告)日	2010-11-24
申请号	CN200510004767.2	申请日	2005-01-20
[标]申请(专利权)人(译)	三洋电机株式会社		
申请(专利权)人(译)	三洋电机株式会社		
当前申请(专利权)人(译)	三洋电机株式会社		
[标]发明人	西川龙司 小村哲司		
发明人	西川龙司 小村哲司		
IPC分类号	H01L51/56 H01L27/32 H05B33/04 G09F9/00 H01J1/62 H01J9/26 H01L51/50 H01L51/52 H05B33/10 H05B33/12 H05B33/14		
CPC分类号	H01L51/56 H01L2251/5315 H01J9/261 H01L51/5237 H01L27/3244 H01L51/5246		
代理人(译)	程伟		
优先权	2004012457 2004-01-20 JP		
其他公开文献	CN1652644A		
外部链接	Espacenet SIPO		

摘要(译)

本发明提供一种显示板的制造方法及显示板，其目的为：确实进行封装并且设为顶部发光型，而其特征为：隔以预定间隔将封装衬底(12)与EL衬底(10)对向配置；对于封装衬底(12)预先在其周边部分形成不透明区域(14)成为四角框状。透过EL衬底(10)将激光照射至不透明区域(14)，并将该部分加热，使玻璃隆起而熔接。此外，由于封装衬底(12)的不透明区域(14)以外仍为透明，因此可作成顶部发光型。

